

STAR

フォレンジハーベスタ

部 品 表

製品コード	K38169
型 式	MFH4000
部品供給型式	MFH4000-14

- ・ 部品ご注文の際は、必ず部品供給型式をご連絡下さい。
- ・ 補用部品の一部には、まとめ・セット販売のみの部品があります。

株式会社IHIスター

部 品 表

部品のご注文について

1. 部品のご注文の際は、下記項目をご連絡ください。

- ① 製品名
- ② 部品供給型式（型式）
- ③ 部品名称
- ④ 部品番号
- ⑤ 個 数

※部品供給型式は部品表表紙および本体に貼付の
ネームプレートに表示しています。

2. 個数欄の☐・☑は、以下のことを表しております。

☐…シムなど、組み込まれている個数が製品
個々により異なる部品。

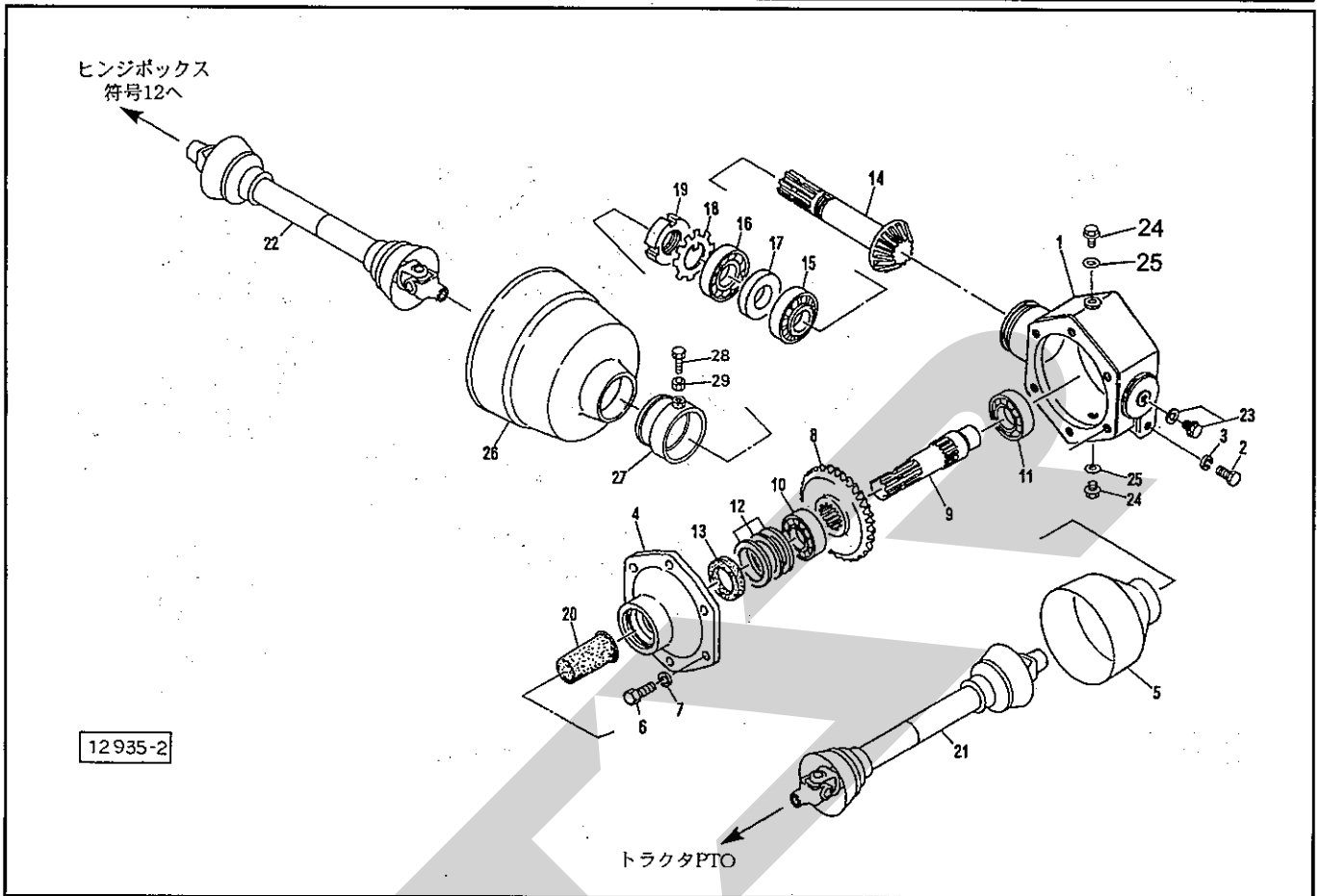
☑…アッセイ品に含まれる部品で、単品では
供給しない部品。

補修部品の供給年限について

この製品の補修用部品の供給年限（期間）は、
製造打ち切り後9年です。ただし、供給年限内
であっても、特殊部品については納期などをご相談
させていただく場合もあります。

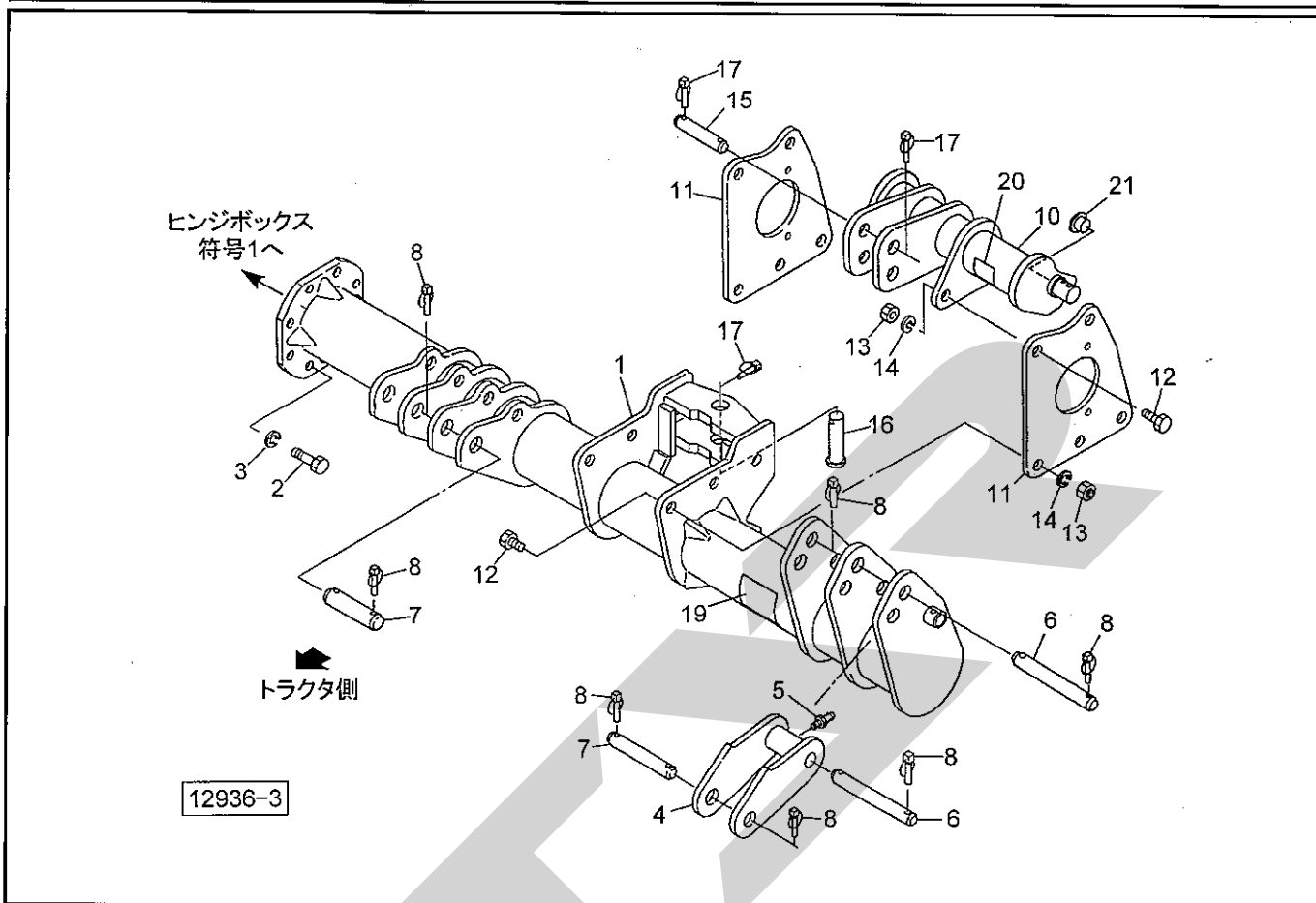
補修部品の供給は原則的には上記の供給年限で
終了しますが、供給年限経過後であっても、部品
供給のご要請があった場合は納期および価格につ
いてご相談させていただきます。

MFH4000 フォレージハーベスタ ギヤボックス



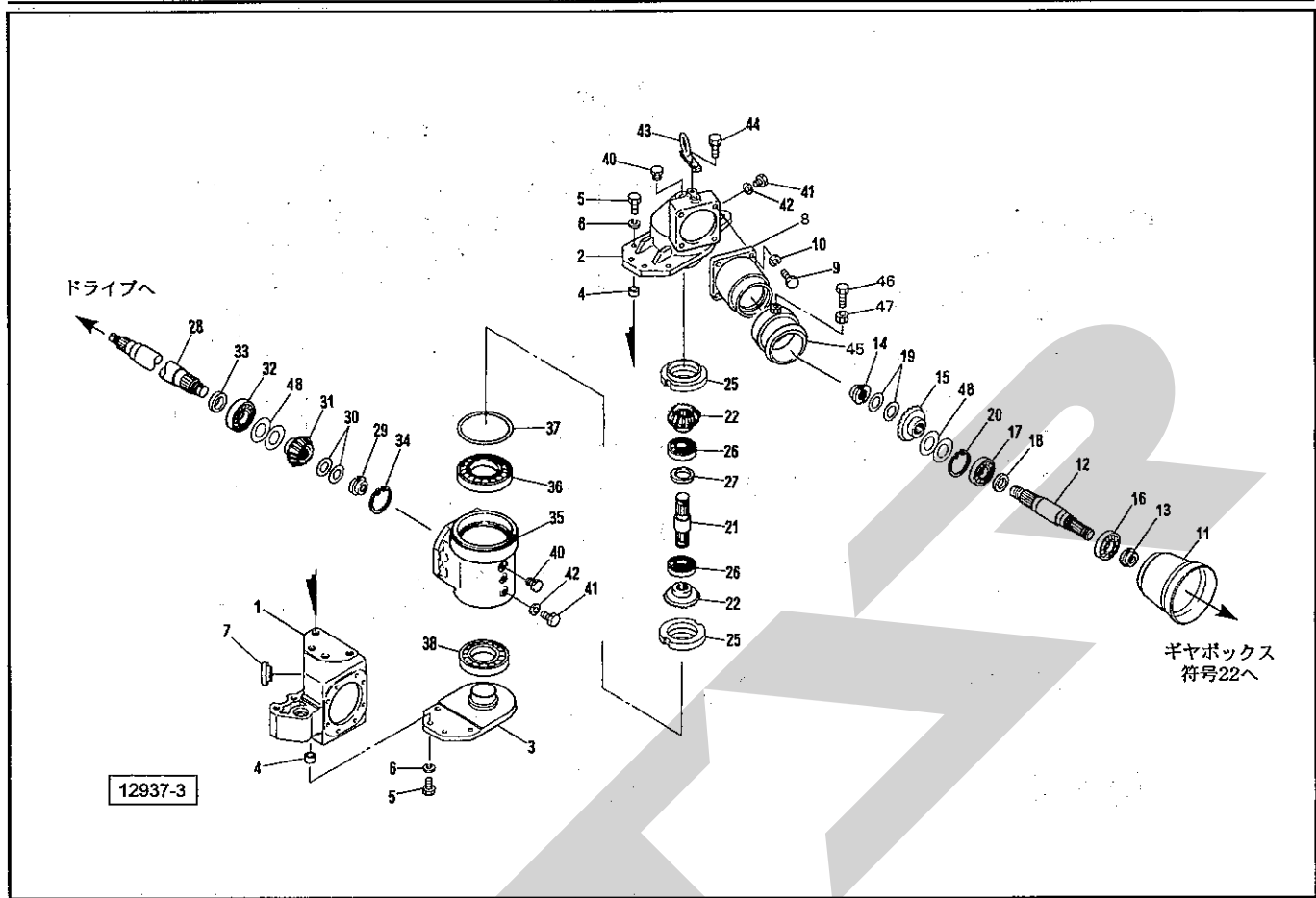
見出番号	部品番号	部品名称	個数	備考
1	1132592004	ギヤケース	1	
2	BZ12035	ボルト 8.8 M12×35	2	
3	WSA12	バネザガネ 3ゴウ M12	2	
4	0810883004	サイドキャップ	1	
5	0008240000	PICカバー; 2	1	
6	BSZ10030	コガタボルト 7 M10×30	6	
7	WSA10	バネザガネ 3ゴウ M10	6	
8	1300960002	ベベルギヤ; 30T	1	
9	1132600002	PICシャフト	1	
10	J6208	ボールベアリング 6208	1	
11	J6207	ボールベアリング 6207	1	
12	0828820000	シム	4	
13	D35558	オイルシール D35×55×8	1	
14	1300970002	ベベルピニオン; 13T	1	
15	J30208	テーパローラベアリング 30208	1	
16	J6208LLU	ボールベアリング 6208LLU	1	
17	D407210	オイルシール D40×72×10	1	
18	AW08	ベアリングワッシャ AW08	1	
19	AN08	ベアリングナット AN08	1	
20	0960890000	PICキャップ; 35	1	
21	JLA045ASY	パワージョイント LA-45	1	
22	1132610000	パワージョイント LA-26	1	
23	0591333000	チェックプラグ; AS	1	
24	000338000M	M10プラグ	2	
25	0003390000	パッキン (M10プラグヨウ)	2	

MFH4000 フォレンジハーベスタ 3Pフレーム



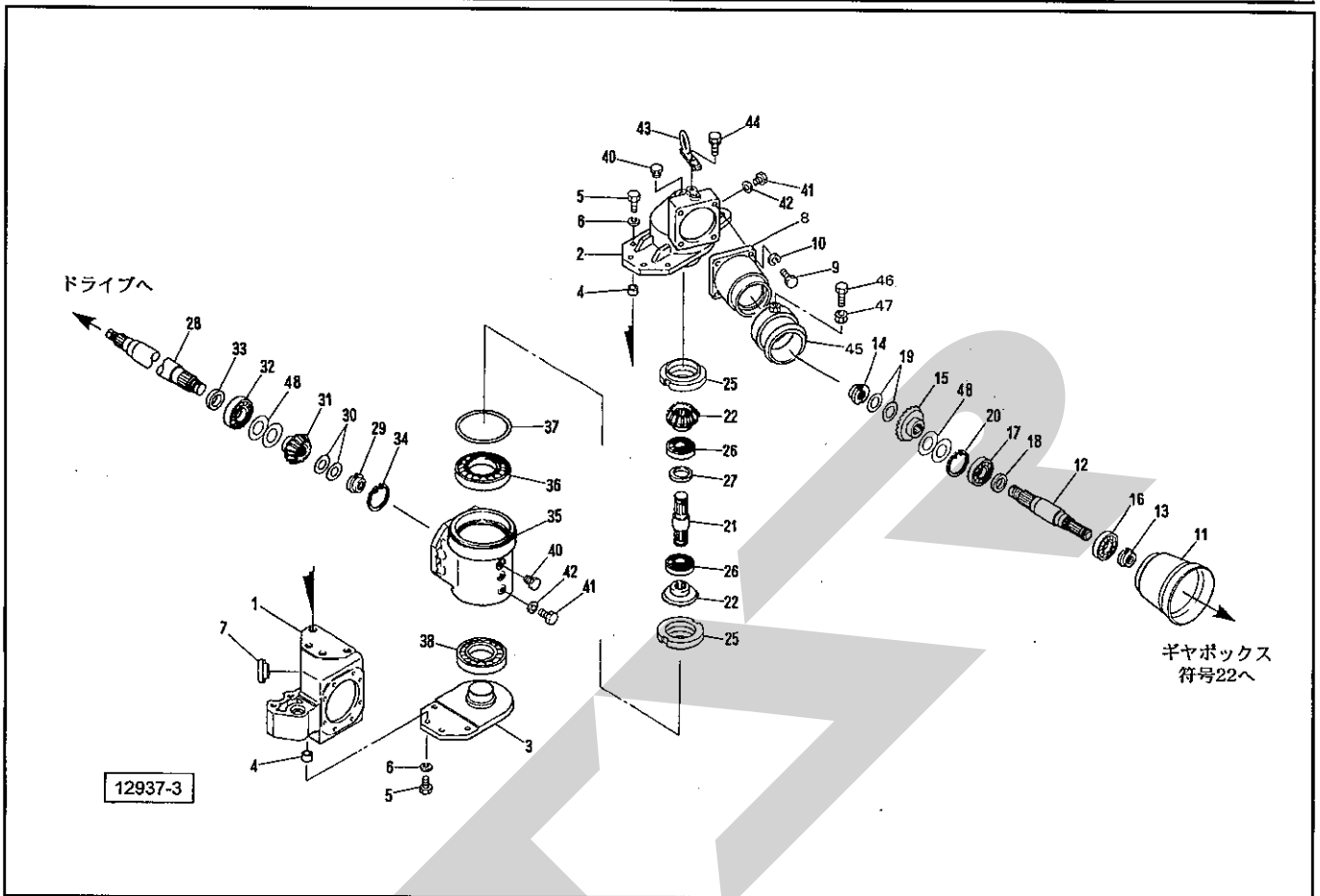
見出番号	部品番号	部品名称	個数	備考
1	1133214004	サブフレームCP	1	
2	BZ14045	ボルト 8.8 M14×45	8	
3	WSA14	バネザガネ 3ゴウ M14	8	
4	0899731004	ロアリンクCP	1	
5	ONA6	グリースニップル A M6	1	
6	119555000M	ピン	2	
7	070638100M	ピン ダクロ	2	
8	120255000M	リンチピン;セフティーキャッチツキ	7	
10	1133434004	トップマストCP	1	
11	1133510004	プレート	2	
12	BZ20060	ボルト 8.8 M20×60	10	
13	NZ20	ナット 8 2シュ M20	10	
14	WSA20	バネザガネ 3ゴウ M20	10	
15	079140000M	ドロバピン ダクロ	1	
16	091057000M	ピン ダクロ	1	
17	000739000M	リンチピン;9	3	
19	1163930000	ラベル;ロワーリンク	1	
20	0889790000	ラベル;540~600rpm	1	
21	KMS009	アナヨウキャップ 9	1	

MFH4000 フォレンジハーベスタ ヒンジボックス



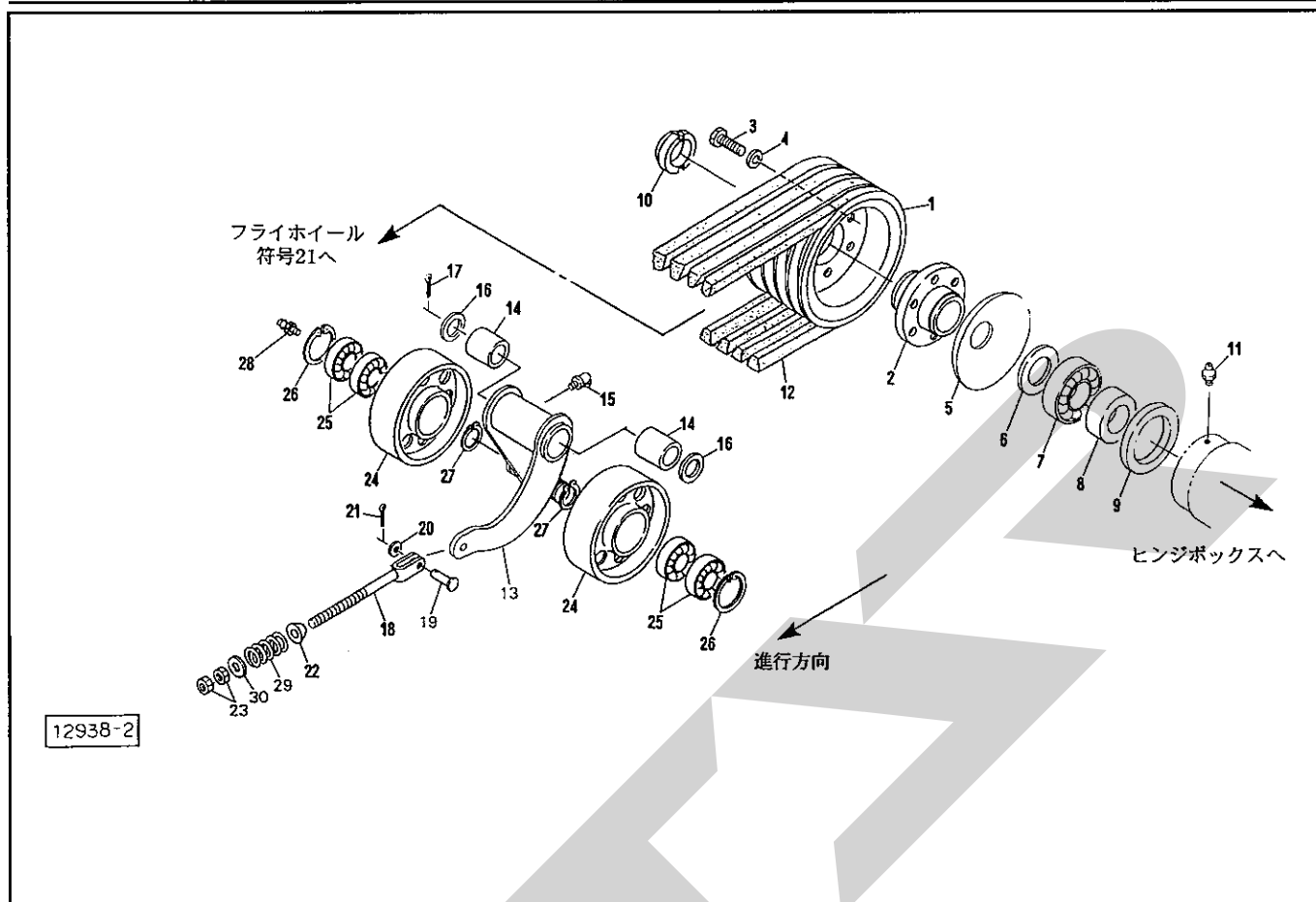
見出番号	部品番号	部 品 名 称	個数	備 考
1	1175120004	ボックスベース	1	
2	1354950004	ギヤボックス;U	1	
3	1133751004	プレートCP	1	
4	1133780002	カラー	8	
5	BZ16060	ボルト 8.8 M16×60	8	
6	WSA16	バネザガネ 3ゴウ M16	8	
7	KRCA56210	シールキャップ ツバツキ EZ2228A0	1	
8	1133582004	ギヤボックスキャップ	1	
9	BZ12035	ボルト 8.8 M12×35	4	
10	WSA12	バネザガネ 3ゴウ M12	4	
11	0639721000	PICカバー	1	
12	1133801002	シャフト;A	1	
13	046336200M	カシメロックナット;M40×1.5	1	
14	085537200M	カシメロックナット;M35×1.5	1	
15	0843410002	ベベルギヤ;M5.5×20T	1	
16	J6208LLU	ボールベアリング 6208LLU	1	
17	J6308	ボールベアリング 6308	1	
18	D457212	オイルシール D45×72×12	1	
19	056103000M	シム	2	
20	DHC090	Cガタトメワ アナ 90	1	
21	1354940000	シャフト;B	1	
22	0843410002	ベベルギヤ;M5.5×20T	2	
25	085537200M	カシメロックナット;M35×1.5	2	

MFH4000 フォレンジハーベスタ ヒンジボックス



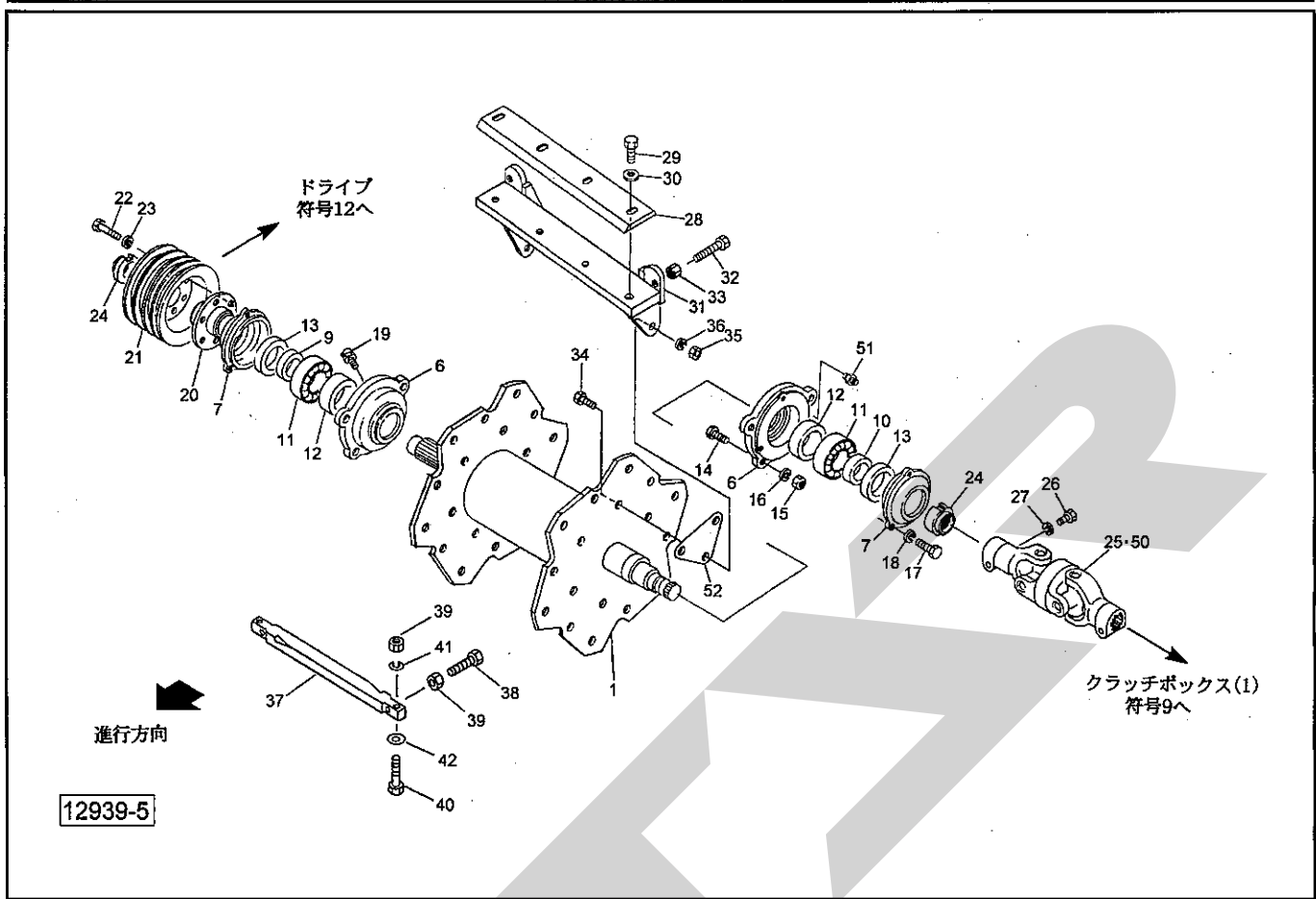
見出番号	部品番号	部品名称	個数	備考
26	J30208	テーパーローラベアリング30208	2	
27	D457212	オイルシール D45×72×12	1	
28	1133820002	シャフト;C	1	
29	085537200M	カシメロックナット;M35×1.5	1	
30	056103000M	シム	2	
31	0843410002	ベベルギヤ;M5.5×20T	1	
32	J6308	ボールベアリング 6308	1	
33	D457212	オイルシール D45×72×12	1	
34	DHC090	Cガタトメワ アナ 90	1	
35	1133831004	ギヤボックス;LO	1	
36	J7021	アンギュラベアリング;7021	1	
37	ORG150	Oリング G-150	1	
38	J6216LLU	ボールベアリング 6216LLU	1	
40	0591333000	チェックプラグ;AS	2	
41	000338000M	M10プラグ	4	
42	0003390000	パッキン (M10プラグヨウ)	4	
43	099693000M	ホースホルダCP	1	
44	BSPZ08016	コガタSWツキボルト 7 M8×16	2	
45	116306000M	イクステンションCP	1	
46	BSZ08025	コガタボルト 7 M8×25	1	
47	NSZ08	コガタナット 8 2シュ M8	1	
48	0701880000	シム	4	

MFH4000 フォレージハーベスタ ドライブ



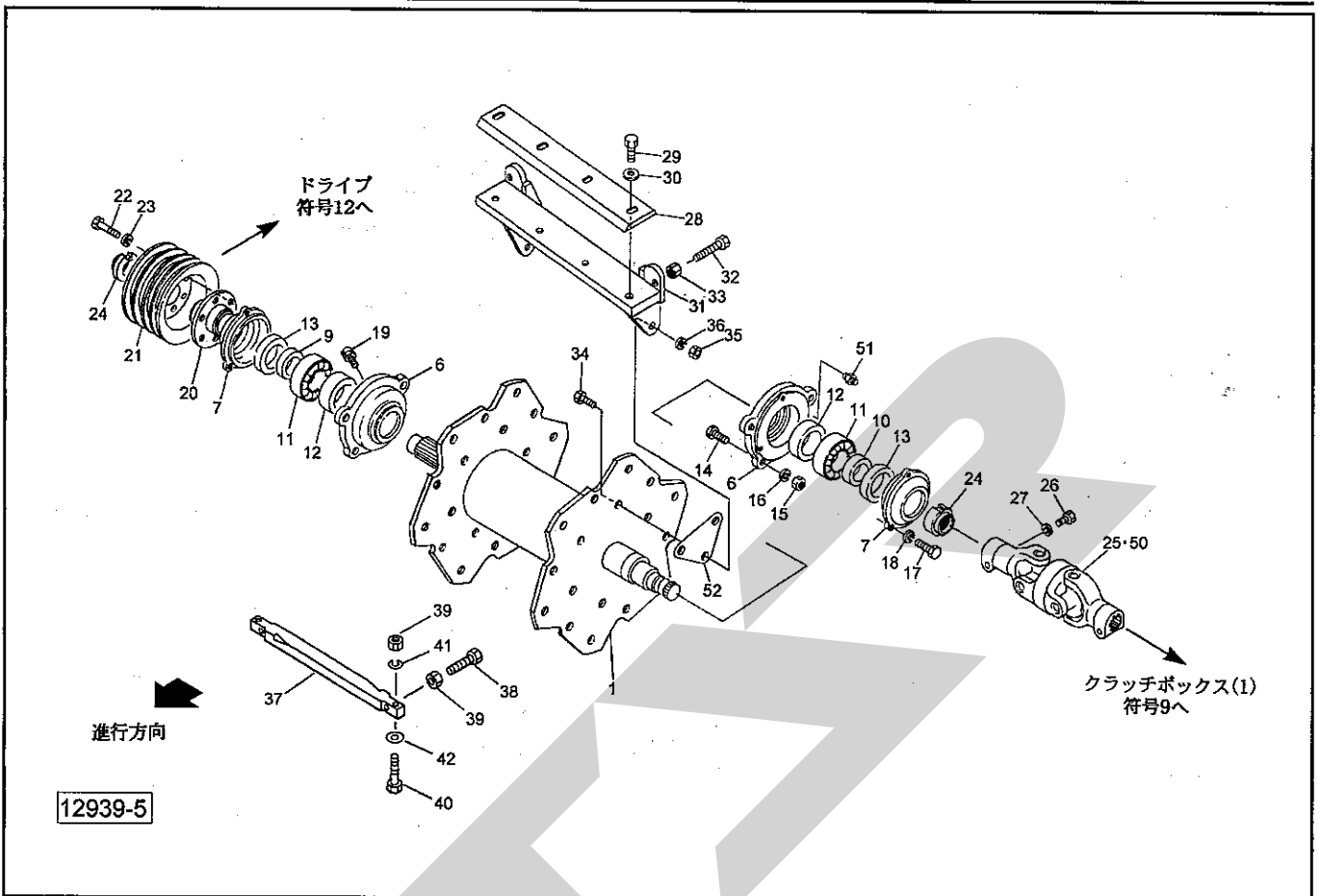
見出番号	部品番号	部品名称	個数	備考
1	0897452004	Vプーリ; 200	1	
2	0897611004	プーリーボス	1	
3	BZ12040	ボルト 8.8 M12×40	6	
4	WSA12	バネザガネ 3ゴウ M12	6	
5	0899470004	カバー	1	
6	082560100M	カラー	1	
7	J6209Z	ボールベアリング 6209Z	1	
8	1133980002	カラー; 45×18	1	
9	D558010	オイルシール D55×80×10	1	
10	046336200M	カシメロックナット; M40×1.5	1	
11	ONA6	グリスニップル A M6	1	
12	VSGLC053	Vベルト LC53 スーパーゴールド	4	
13	1198800004	テンションアームCP	1	
14	0717700000	ブッシュ	2	
15	ONC6	グリスニップル C M6	1	
16	071883000M	ワッシャ; 30.5×4.5	2	
17	PC050045	ワリピン 5×45	1	
18	115687100M	テンションロッドCP	1	
19	000048200M	ピン; B8×35	1	
20	WRA08	ヒラザガネ M8	1	
21	PC032016	ワリピン 3.2×16	1	
22	025266000M	キュウメンザガネ	1	
23	NZ12	ナット 8 2シュ M12	2	
24	0897480004	プーリ; テンション	2	
25	J6006Z	ボールベアリング 6006Z	4	

MFH4000 フォレンジハーベスタ フライホイール・シャーバー



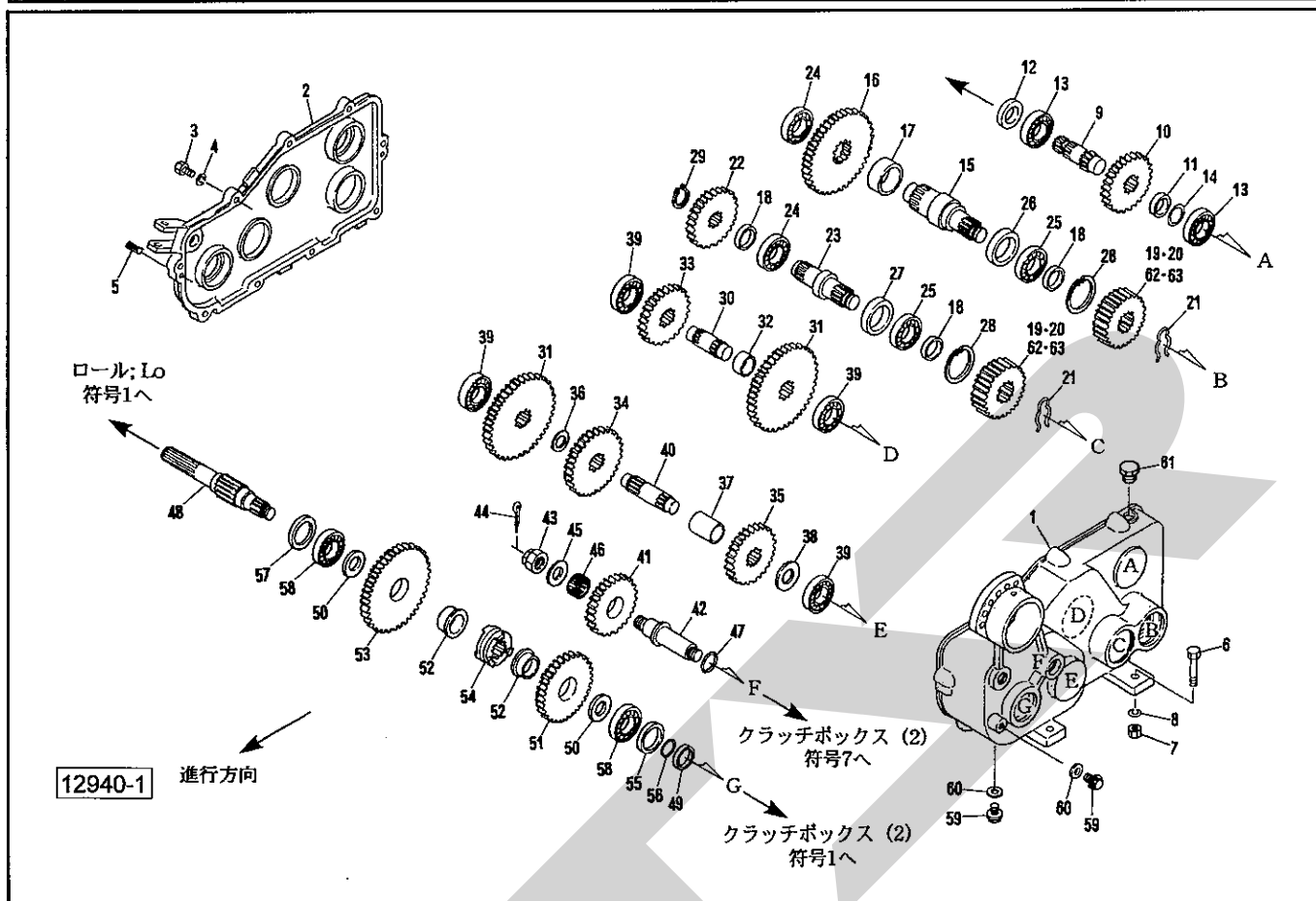
見出番号	部品番号	部 品 名 称	個数	備 考
1	1193650004	フライホイールCP	1	
6	0799983004	ハウジング	2	
7	1008810004	キャップ	2	
9	0899550002	カラー ; 50×56.5	1	
10	0899560002	カラー ; 50×30	1	
11	J6310	ボールベアリング 6310	2	
12	D588012	オイルシール D58×80×12	2	
13	G63756	オイルシール G63×75×6	2	
14	BZ16040	ボルト 8.8 M16×40	8	
15	NZ16	ナット 8 2シュ M16	8	
16	WSA16	バネザガネ 3ゴウ M16	8	
17	BSZ10030	コガタボルト 7 M10×30	6	
18	WSA10	バネザガネ 3ゴウ M10	6	
19	ONB6	グリースニップル B M6	1	
20	0897611004	プーリーボス	1	
21	0897462004	Vプーリ ; 180	1	
22	BZ12040	ボルト 8.8 M12×40	6	
23	WSA12	バネザガネ 3ゴウ M12	6	
24	046336200M	カシメロックナット ; M40×1.5	2	
25	1134311006	ジョイントAS	1	
26	BZ12045	ボルト 8.8 M12×45	2	
27	WSA12	バネザガネ 3ゴウ M12	2	
28	113425100K	ナイフ	6	

MFH4000 フォレンジハーベスタ フライホイール・シャーバー



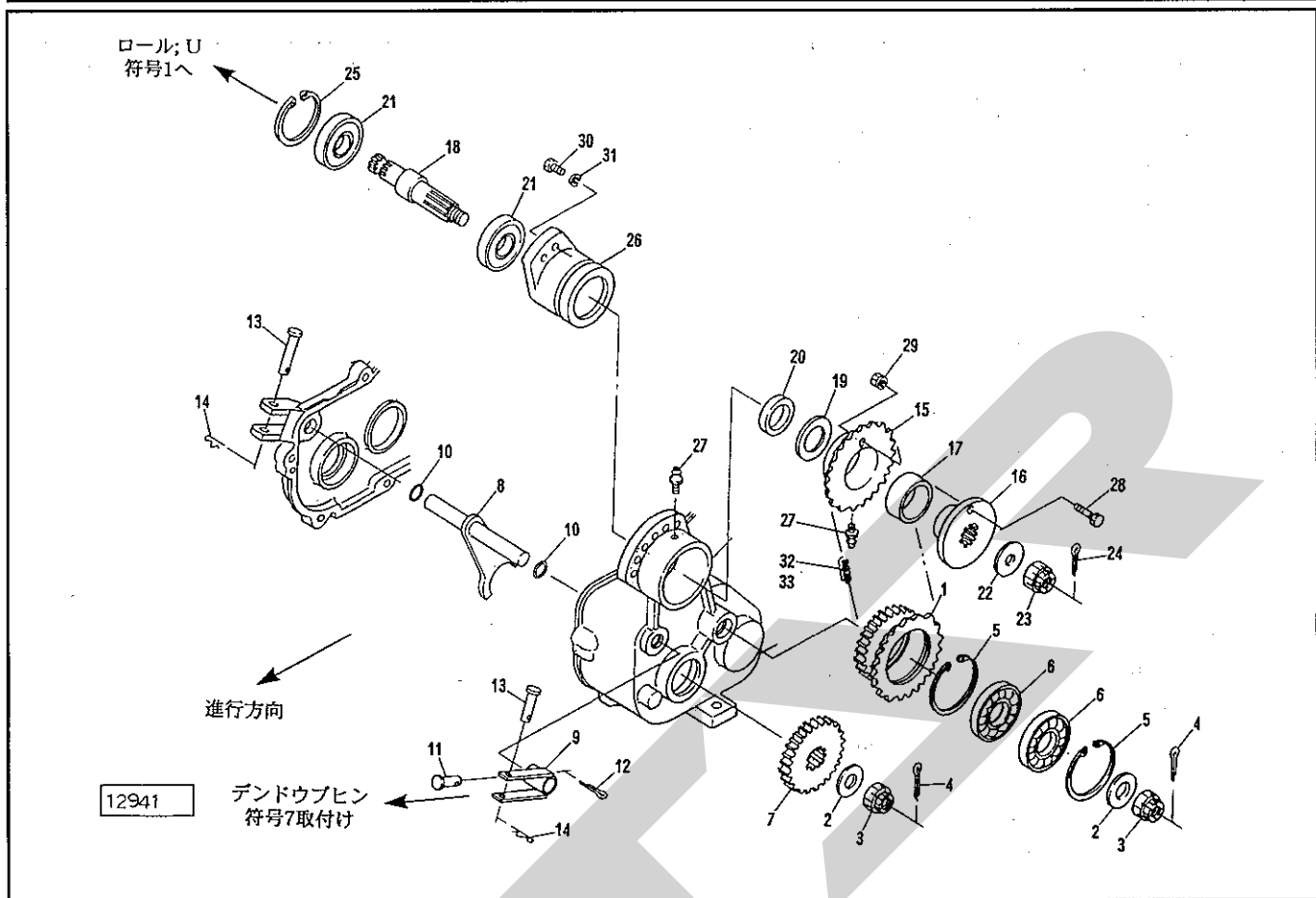
見出番号	部品番号	部品名称	個数	備考
29	BX14150035	ボルト 10.9 M14×1.50×35	24	
30	118592000M	ハイテンワッシャ;14×4.5	24	
31	1134260004	ナイフホルダCP	6	⑤52付
32	BCI10060	ボルト ステン ゼン M10×60	12	
33	NZC10	ナット 8 3シュ M10	12	
34	BZ16040	ボルト 8.8 M16×40	36	
35	NZ16	ナット 8 2シュ M16	36	
36	WSA16	バネザガネ 3ゴウ M16	36	
37	140173000K	シャーバー	1	
38	BXI12055	ボルト 10.9 ゼン M12×55	2	
39	NZ12	ナット 8 2シュ M12	4	
40	BZ12075	ボルト 8.8 M12×7.5	2	
41	WSA12	バネザガネ 3ゴウ M12	2	
42	072013200M	ハイテンワッシャ;12	2	
50	JMDASY	スパイダ クミ MD AS205	2	
51	ONA6	グリースニップル A M6	1	
52	8027560000	シム	—	

MFH4000 フォレンジハーベスタ クラッチボックス(1)



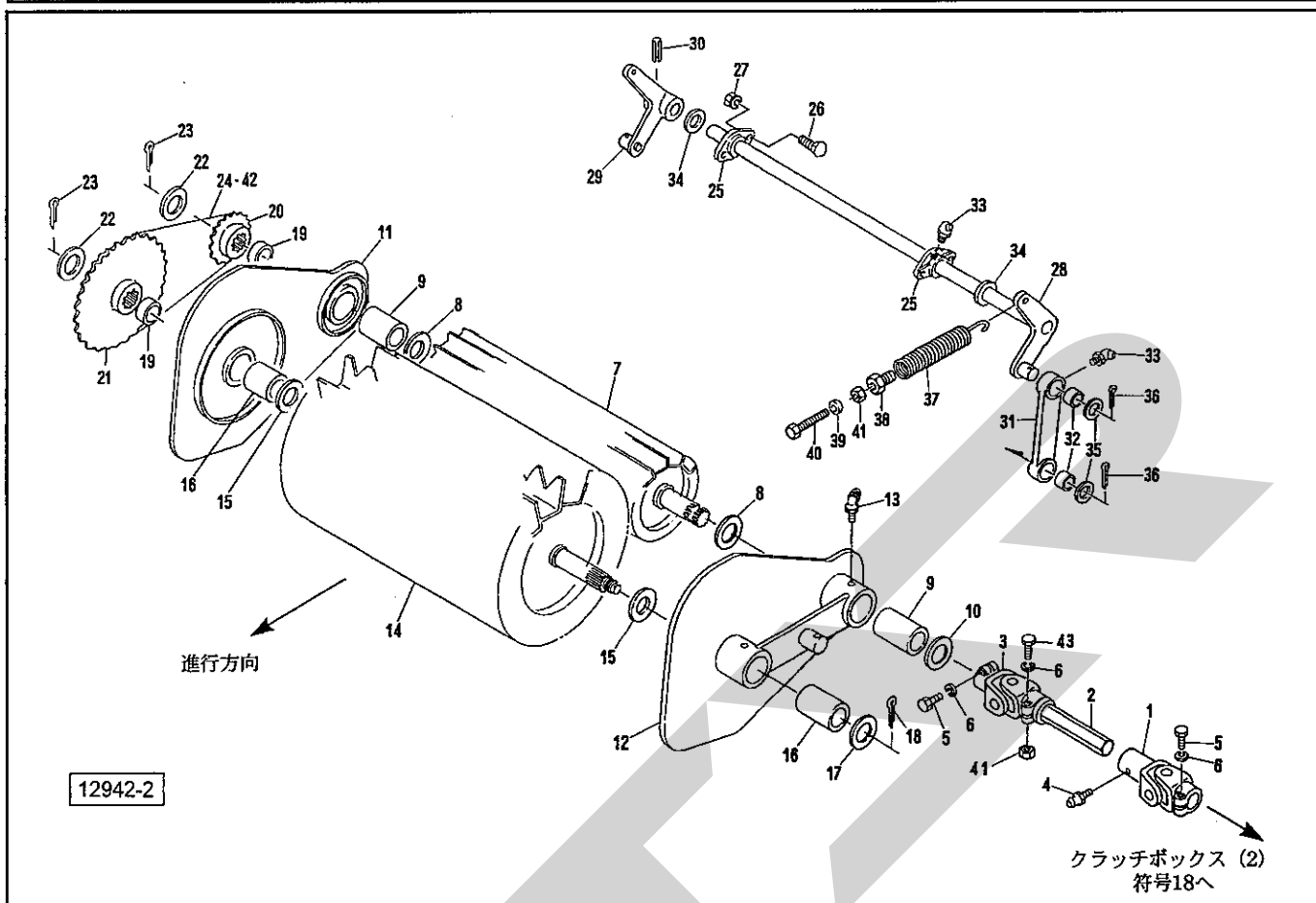
見出番号	部品番号	部品名称	個数	備考
1	1134332004	ギヤケース; L	1	
2	1134341004	ギヤケース; R	1	
3	BSZ10040	コガタボルト 7 M10×40	9	
4	WSA10	バネザガネ 3ゴウ M10	9	
5	PS080032	スプリングピン 8×32	2	
6	BZ12050	ボルト 8.8 M12×50	4	
7	NZ12	ナット 8 2シュ M12	4	
8	WSA12	バネザガネ 3ゴウ M12	4	
9	1134350002	シャフト	1	
10	1134360002	ギヤ; 16T-35SP	1	
11	0625860002	リング	1	
12	D30507	オイルシール D30×50×7	1	
13	J6206	ボールベアリング 6206	2	
14	0554000000	シム	1	
15	1134370002	シャフト	1	
16	0814320002	ギヤ; 24T	1	
17	1134380002	カラー; 35.7×25	1	
18	0625860002	リング	3	
19	0702081004	ギヤ; 17T	1	替ギヤ
20	0702071004	ギヤ; 19T	1	替ギヤ
21	056984000M	クリップ	2	
22	1134390002	ギヤ; 16T-30SP	1	
23	1134400002	シャフト	1	
24	J6206	ボールベアリング 6206	2	
25	J6206LLU	ボールベアリング 6206LLU	2	

MFH4000 フォレンジハーベスタ クラッチボックス(2)



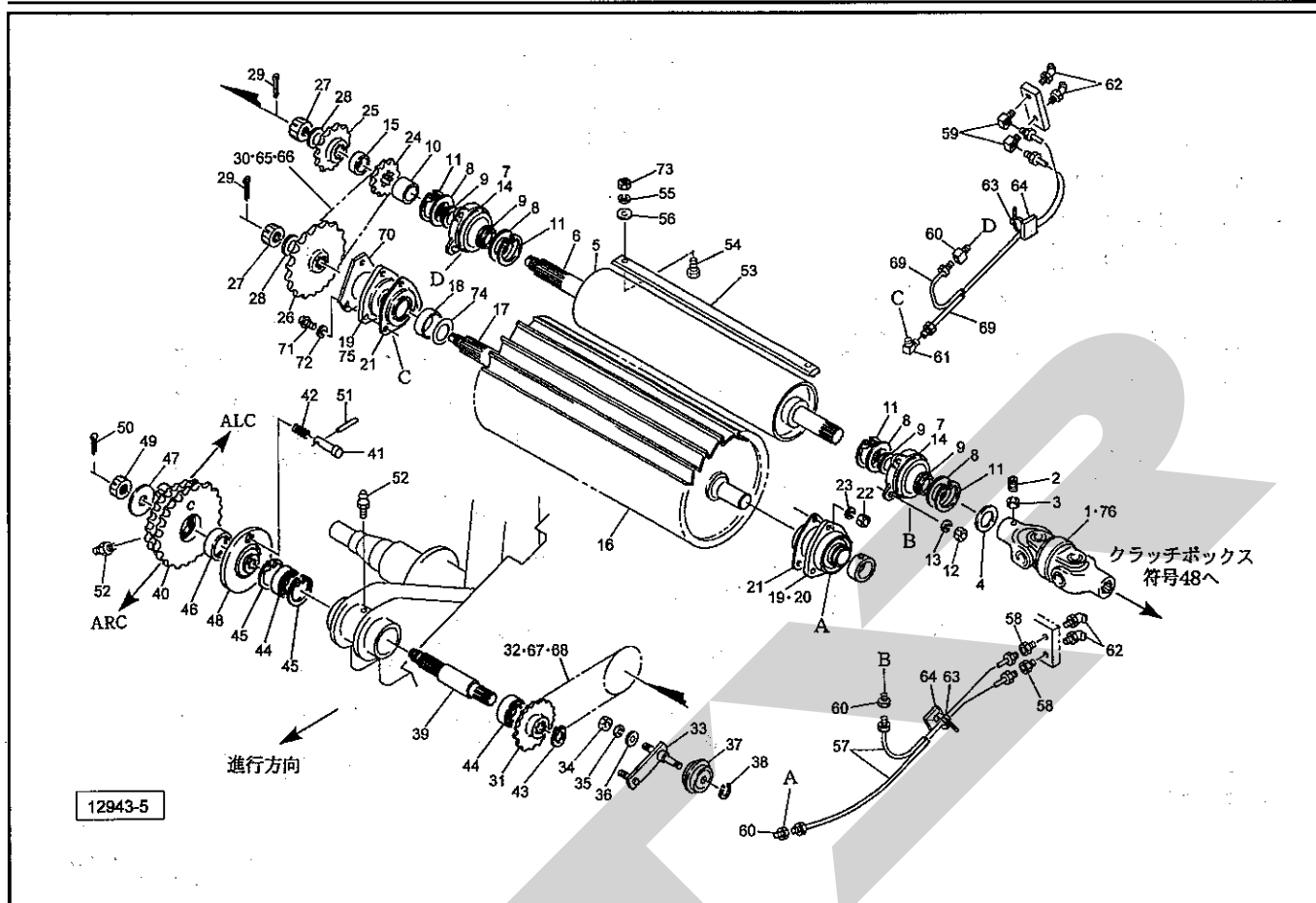
見出番号	部品番号	部品名称	個数	備考
1	0825802004	ギヤスプロケットCP	1	
2	075318000M	ザガネ	2	
3	NC2L20150	キャスルナット 2シュヒク M20×1.50	2	
4	PC040040	ワリピン 4×40	2	
5	DHC062	Cガタトメワ アナ 62	2	
6	J6206LLU	ボールベアリング 6206LLU	2	
7	0825790000	ギヤ; 15T	1	
8	0814415000	シフトCP	1	
9	0826553004	シフトアームCP	1	
10	ORP020	Oリング P-20	2	
11	000056200M	ピン; B10×40	1	
12	PC032016	ワリピン 3.2×16	1	
13	000067200M	ピン; B12×60	2	
14	000085200M	ベータピン; 8×1.6	2	
15	1134440004	スプロケット; 23T	1	
16	0811753004	シャーボルトホルダ	1	
17	0811771000	ブッシュ	1	
18	0825812002	シャフト	1	
19	WRA30	ヒラザガネ M30	1	
20	0826620004	カラー	1	
21	J6206LLU	ボールベアリング 6206LLU	2	
22	075318000M	ザガネ	1	
23	NC2L20150	キャスルナット 2シュヒク M20×1.50	1	
24	PC040040	ワリピン 4×40	1	
25	DHC062	Cガタトメワ アナ 62	1	

MFH4000 フォレージハーベスタ ロール; U



見出番号	部品番号	部品名称	個数	備考
1	0669544006	ジョイントAS; 2	1	
2	1134490002	シャフトCP	1	
3	0665764006	ジョイントAS; 1	1	
4	ONA6	グリースニップル A M6	1	
5	BZ12045	ボルト 8.8 M12×45	2	
6	WSA12	バネザガネ 3ゴウ M12	3	
7	1407930004	リヤロールCP	1	
8	096104000M	ワッシャ	2	
9	0702872000	ブッシュ	2	
10	WRA30	ヒラザガネ M30	1	
11	1134541004	ガイドアームCP; R	1	
12	1134591004	ガイドアームCP; L	1	
13	ONB6	グリースニップル B M6	4	
14	1134602004	フィードロールCP	1	
15	096104000M	ワッシャ	2	
16	0702872000	ブッシュ	2	
17	WRA24	ヒラザガネ M24	1	
18	PC050036	ワリピン 5×36	1	
19	070290100M	カラー	2	
20	0811090004	スプロケット; 13T	1	
21	1134420004	スプロケット; 26T	1	
22	WRA24	ヒラザガネ M24	2	
23	PC050036	ワリピン 5×36	2	
24	LA50045	ローラチェーン 50×45L	1	
25	0800300004	メタル	2	

MFH4000 フォレージハーベスタ ロール; Lo、キューシ

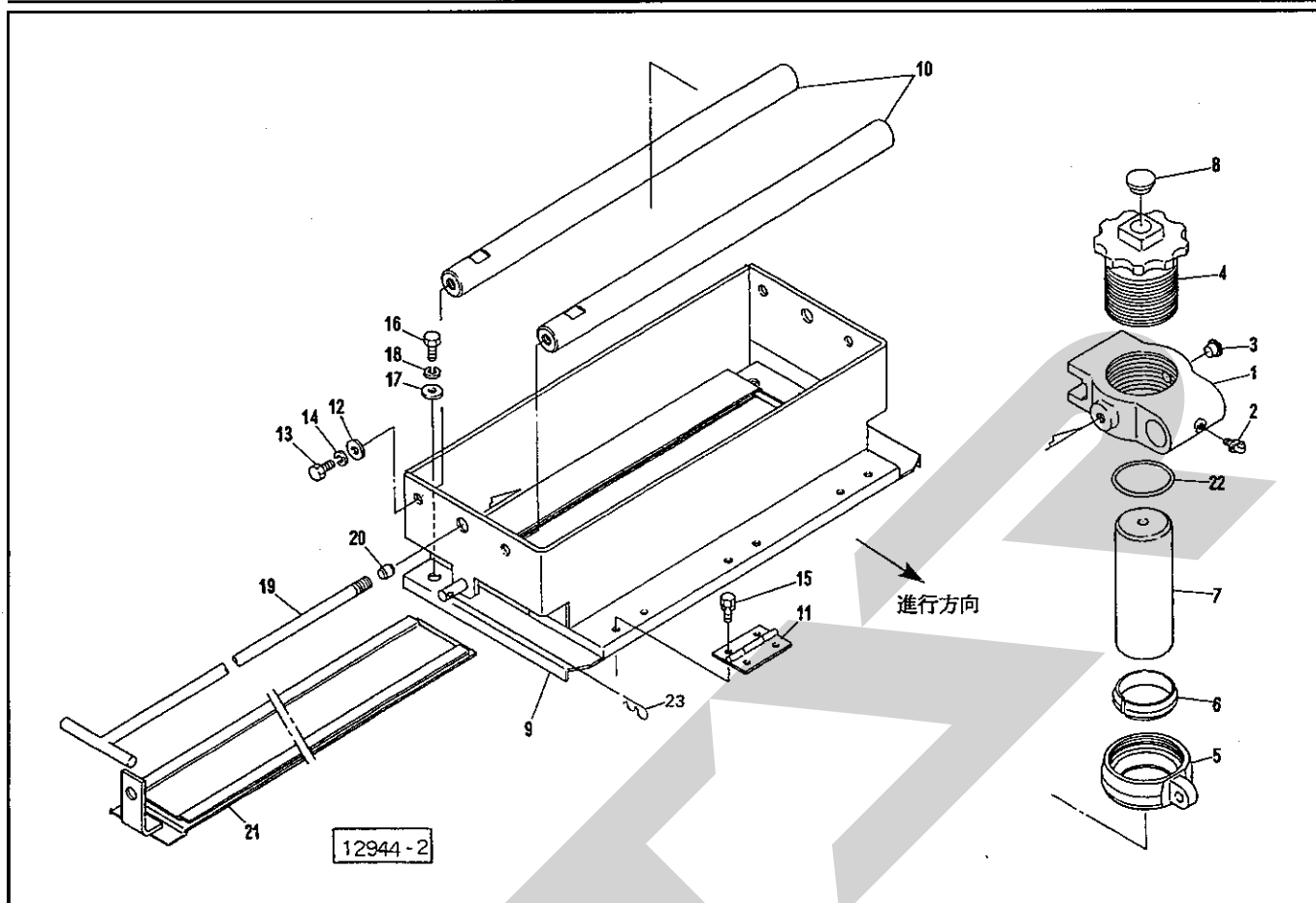


見出番号	部品番号	部品名称	個数	備考
1	1193920006	ジョイントAS	1	
2	TRK10020	6トメネジ 10.9 クボミ M10×20	1	
3	NSZ10	コガタナット 8 2シュ M10	1	
4	083823000M	ワッシャ; 30.5×3.2	1	
5	1134810004	プレーンロールCP	1	
6	1134861004	シャフト; プレーンロール	1	
7	0811062004	メタル	2	
8	101743000M	プレート	4	
9	0811170004	カラー	4	
10	115760000M	カラー; 30.5×23	1	
11	DHC062	Cガタメワ アナ 62	4	
12	NSZ10	コガタナット 8 2シュ M10	6	
13	WSA10	バネザガネ 3ゴウ M10	6	
14	JCS206LLU	ユニットヨウベアリング CS206LLU	2	
15	081310100M	カラー	1	
16	1134881004	フロントロールCP	1	
17	1134931004	シャフト; フロント	1	
18	055204100M	カラー	1	
19	0007290000	メタル	2	
20	JUEL206D1	ユニットヨウベアリング UEL206D1	1	
21	0702780004	メタルカバーCP	2	
22	NSZ10	コガタナット 8 2シュ M10	6	
23	WSA10	バネザガネ 3ゴウ M10	6	
24	0811090004	スプロケット; 13T	1	
25	0702820004	スプロケット	1	
26	1134420004	スプロケット; 26T	1	

MFH4000 フォレンジハーベスタ ロール; Lo、キューシ

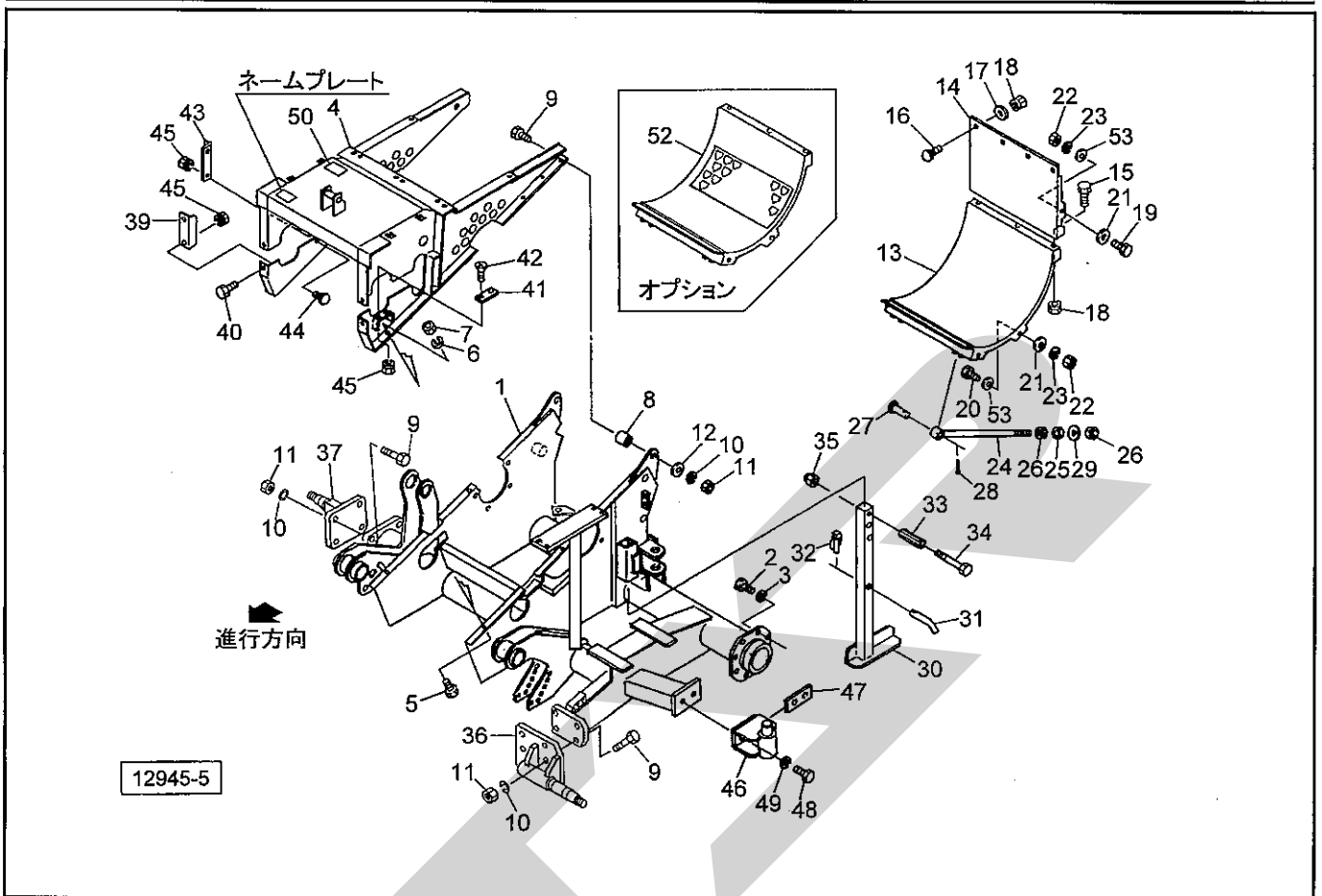
見出番号	部品番号	部 品 名 称	個数	備 考
27	NC2L20150	キャッスルナット 2シュヒク M20×1.50	2	
28	075318000M	ザガネ	2	
29	PC040040	ワリピン 4×40	2	
30	LA50039	ローラチェーン 50×39L	1	
31	0825690004	スプロケット; 15T	1	
32	LA60037	ローラチェーン 60×37L	1	
33	1134940004	テンションアームCP	1	
34	NZ16	ナット 8 2シュ M16	2	
35	WSA16	バネザガネ 3ゴウ M16	2	
36	WRA16	ヒラザガネ M16	2	
37	081267000M	テンションローラCP	1	
38	DC017	Cガタトメワ ジク 17	1	
39	1002670000	シャフト; カウンタ	1	
40	1002641004	スプロケットCP	1	
41	081459000M	ロックピン ダクロ	1	
42	067032100M	スプリング	1	
43	DC025	Cガタトメワ ジク 25	1	
44	J6205Z	ボールベアリング 6205Z	2	
45	DHC052	Cガタトメワ アナ 52	2	
46	1002660000	ブッシュ	1	
47	081381100M	プレート	1	
48	1002650004	クラッチホルダー	1	
49	NC2L20150	キャッスルナット 2シュヒク M20×1.50	1	
50	PC040040	ワリピン 4×40	1	
51	PS050050	スプリングピン 5×50	1	
52	ONA6	グリスニップル A M6	2	
53	1153791004	スクレーパ	1	
54	BX10045	ボルト 10.9 M10×45	2	
55	WSA10	バネザガネ 3ゴウ M10	2	
56	075290100M	ワッシャ; 10	2	
57	0674891000	キューユホースCP; 800	2	
58	EWK869932	SFツギテ (1/8)	2	
59	EWK869935	LFツギテ (1/8)	2	
60	EWK864106	SFツギテ (M6)	2	
61	EWK864206	LFツギテ (M6)	2	
62	ONBS1	グリースニップル B PT1/8	4	
63	ILT100	インシュロックタイ 2.5×100	4	
64	1038750000	コンベックスベース	4	
65	AA050	ツギテ 50	1	
66	AD050	オフセットリンク 50	1	
67	AA060	ツギテ 60	1	
68	AD060	オフセットリンク 60	1	
69	0831702000	キューユホースCP; 900	2	
70	081114100M	プレート	1	
71	BZ06012	ボルト 8.8 M6×12	3	
72	WS06	バネザガネ 2ゴウ M6	3	
73	NUZ10	Uナット 8 M10	2	
74	0704200000	シム	-	
75	JUC206D1	ユニットヨウベアリング UC206D1	1	
76	JSEASY	スパイダ クミ SE AS105	2	

MFH4000 フォレンジーハーベスタ グラインダ



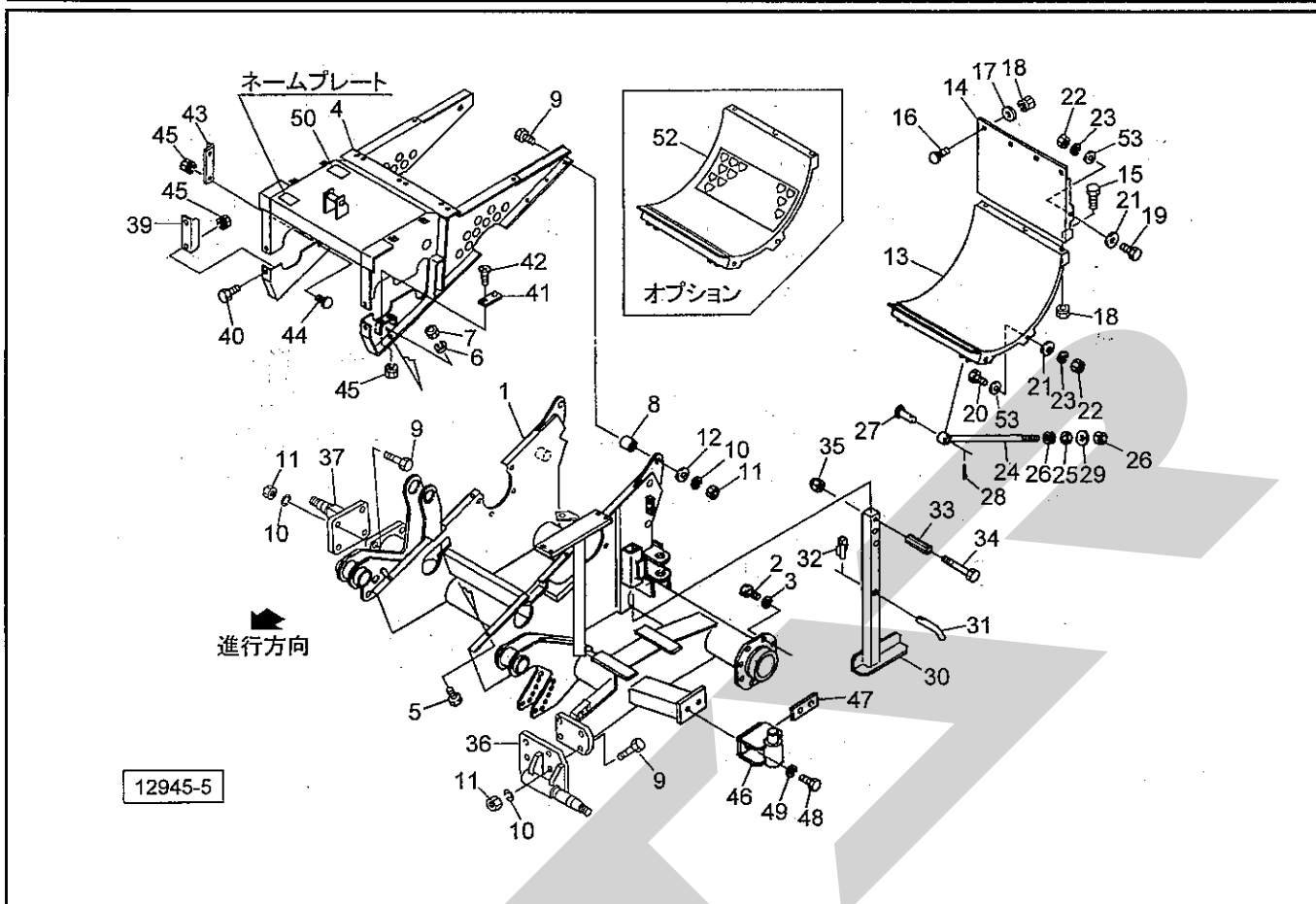
見出番号	部品番号	部 品 名 称	個数	備 考
1	1139410004	キャリア	1	
2	ONCS1	グリースニップル C PT1/8	1	
3	KMST014	アナジクヨウキャップ 14	1	
4	1139421004	ホルダ	1	
5	1139430004	ナット	1	
6	1139441000	ブッシュ	1	
7	1139551000	グラインダ	1	
8	0007170000	チューユセン	1	
9	1241080004	カバーCP	1	
10	1241090000	シャフト;ケンマ	2	
11	076510000M	チョウバン	3	
12	072013200M	ハイテンワッシャ;12	4	
13	BZ12030	ボルト 8.8 M12×30	4	
14	WSA12	バネザガネ 3ゴウ M12	4	
15	BSPZ08016	コガタSWツキボルト 7 M8×16	12	
16	BSZ10030	コガタボルト 7 M10×30	2	
17	044098500M	ワッシャ;10.5×3.2	2	
18	WSA10	バネザガネ 3ゴウ M10	2	
19	113945000M	ハンドルCP	1	
20	1139480000	ネジロックカラー	1	
21	1139562004	シャッタープレートCP	1	
22	ORP60	Oリング P60	1	
23	000087200M	ベータピン;16×2.3	1	

MFH4000 フォレンジーハーベスタ フレーム



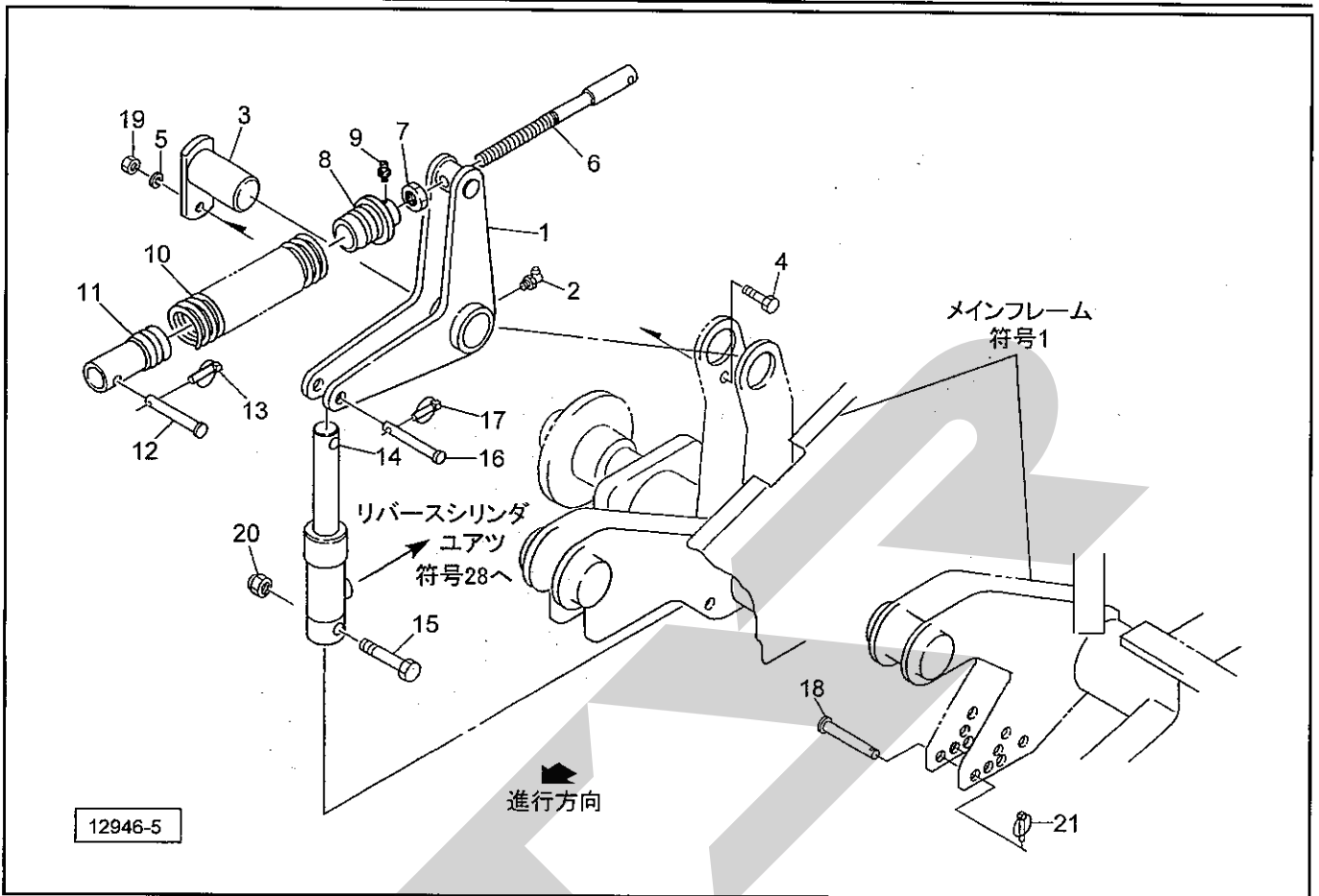
見出番号	部品番号	部品名称	個数	備考
1	1401560004	メインフレームCP	1	
2	BZ14045	ボルト 8.8 M14×45	8	
3	WSA14	バネザガネ 3ゴウ M14	8	
4	1135162004	メインフレームCP ; 2	1	
5	BZ12035	ボルト 8.8 M12×35	2	
6	WSA12	バネザガネ 3ゴウ M12	2	
7	NZ12	ナット 8 2シュ M12	2	
8	078063100M	カラー	2	
9	BZ16060	ボルト 8.8 M16×60	10	
10	WSA16	バネザガネ 3ゴウ M16	10	
11	NZ16	ナット 8 2シュ M16	10	
12	042322200M	ワッシャ ; 16	2	
13	1201480004	ボトムプレートCP ; A	1	
14	1201490004	ボトムプレートCP ; B	1	
15	BSZ08020	コガタボルト 7 M8×20	3	
16	055474000M	カクネボルト ; M8×20	4	
17	044097200M	ワッシャ ; 8.5×2.3	4	
18	NSP08	コガタスプリングナット 4 M8	7	
19	BSZ10060	コガタボルト 7 M10×60	6	
20	BSZ10030	コガタボルト 7 M10×30	4	
21	075290100M	ワッシャ ; 11×4.5×30	10	
22	NSZ10	コガタボルト 8 2シュ M10	10	
23	WSA10	バネザガネ 3ゴウ M10	10	
24	113545000M	ロッドCP	2	
25	099710000M	カラー	2	
26	NZ12	ナット 8 2シュ M12	4	

MFH4000 フォレンジーハーベスタ フレーム



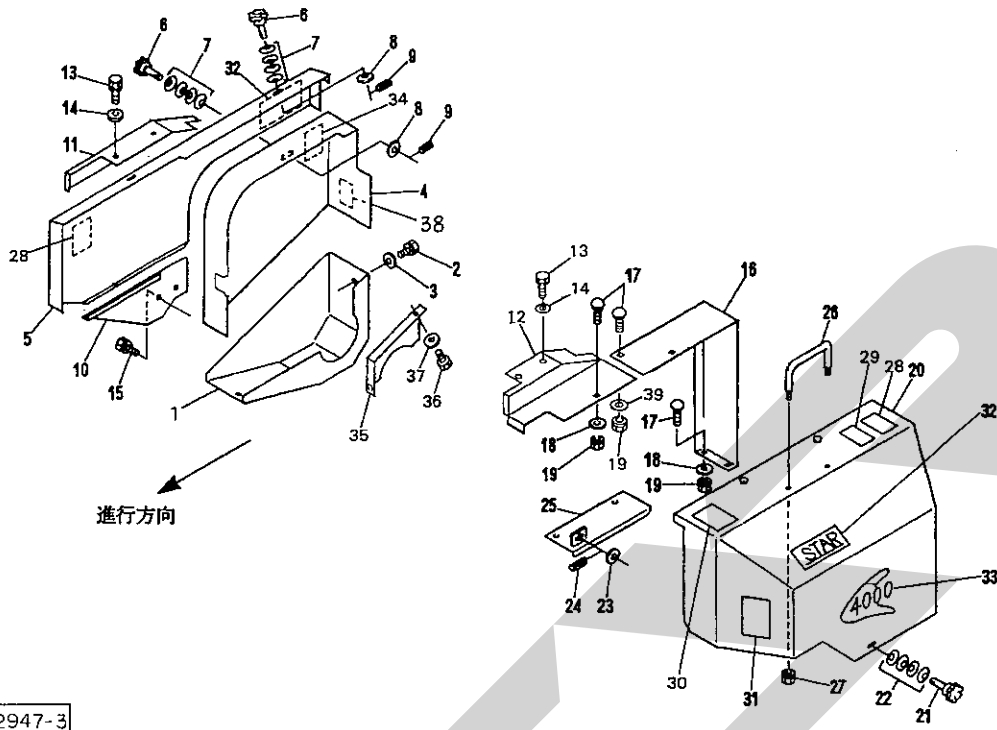
見出番号	部品番号	部 品 名 称	個数	備 考
27	000056200M	ピン; B10×40	2	
28	PC032016	ワリピン 3.2×16	2	
29	040608401M	ワッシャ; 13×4.5	2	
30	1135651004	スタンドCP	1	
31	077934200M	ピン	1	
32	000738000M	リンチピン; 6	1	
33	0241180000	グリップ	1	
34	BZ12130	ボルト 8.8 M12×130	1	
35	NN12	ナイロンナット M12	1	
36	1195820004	シャジクCP	1	
37	1201411004	シャジクCP	1	
39	113589000M	アングル	2	
40	BSZ08020	コガタボルト 7 M8×20	4	
41	0808270004	プレート	2	
42	CM08025	+サラコネジ M8×25	4	
43	113591000M	アングル	2	
44	055474000M	カクネボルト; M8×20	4	
45	NSP08	コガタスプリングナット 4 M8	12	
46	1135982004	ピンCP	1	
47	113602200M	プレート	1	
48	BZ16045	ボルト 8.8 M16×45	2	
49	WSA16	バネザガネ 3ゴウ M16	2	
50	1064800000	ラベル; ケイコク66	1	
52	1215040004	シュレツダCP	1	オプション
53	WRA10	ピラザガネ M10	10	

MFH4000 フォレンジハーベスタ リフトアーム



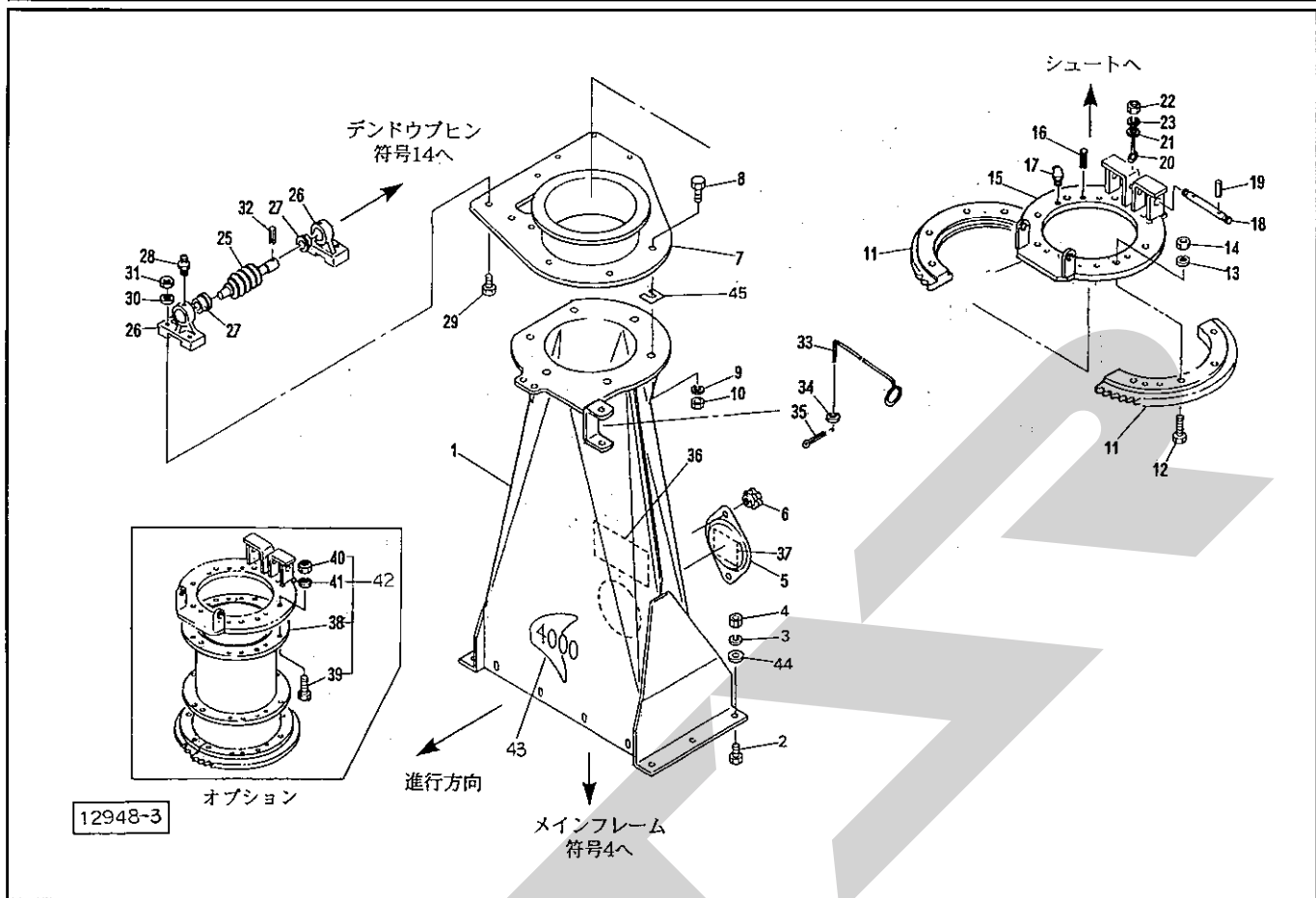
見出番号	部品番号	部品名称	個数	備考
1	1371140004	リフティングアームCP	1	
2	ONB6	グリスニップル B M6	1	
3	119689000M	ピンCP	1	
4	BSZ10030	コガタボルト 7 M10×30	1	
5	WSA10	バネザガネ 3ゴウ M10	1	
6	115167000M	スクリュアジャスト	1	
7	087229100M	ロックナット; 20	1	
8	066915100M	スプリングホルダ	1	
9	ONA6	グリースニップル A M6	1	
10	0813710006	スプリング	1	
11	081372000M	スプリングホルダ	1	
12	081375100M	ピン	1	
13	000739000M	リンチピン; 9	1	
14	0813701106	ラムシリンダ; 35×175	1	
15	BZ16100	ボルト 8.8 M16×100	1	
16	081515100M	ピン	1	
17	000739000M	リンチピン; 9	1	
18	128821000M	ピン; B20×90	1	
19	NSZ10	コガタナット 8 2シュ M10	1	
20	NN16	ナイロンナット M16	1	
21	120255000M	リンチピン; セフティーキャッチツキ	1	

MFH4000 フォレンジーハーベスタ カバー



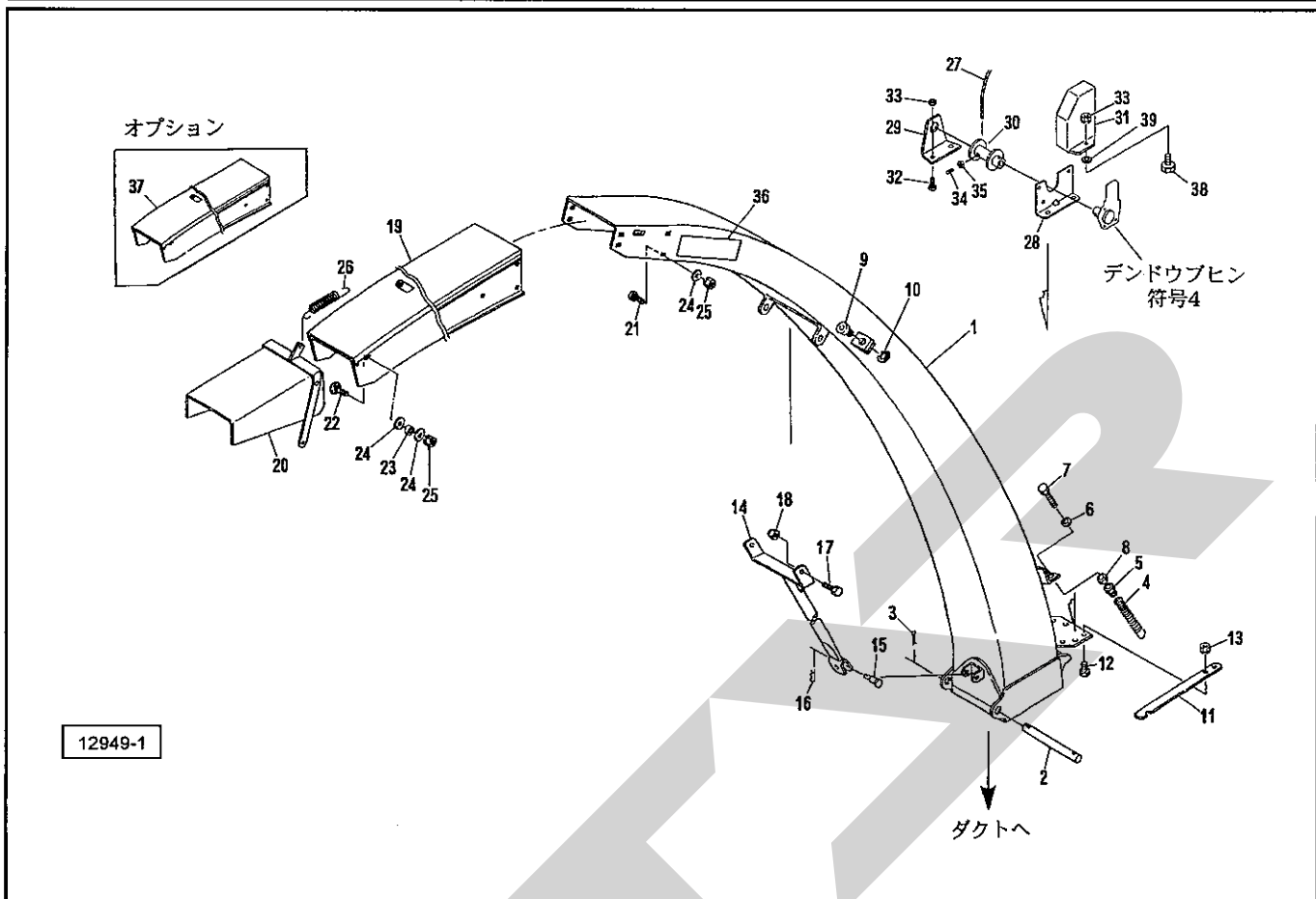
見出番号	部品番号	部品名称	個数	備考
1	1138350003	プーリカバーCP	1	
2	BSPY08016	コガタSWツキボルト 7 M8×16	2	
3	WRA08	ヒラザガネ M8	2	
4	1138391003	カバーCP; R-1	1	
5	1138421003	カバー; R-2	1	
6	0796583000	ニギリ; 50	4	
7	079659100M	サラバネ	16	
8	044097200M	ワッシャ; 8.5×2.3	4	
9	PS040016	スプリングピン 4×16	4	
10	1138432003	カバーCP; LO	1	
11	1138450003	カバー; R-3	1	
12	1193890003	カバー; L3	1	
13	BSPY08016	コガタSWツキボルト 7 M8×16	4	
14	WRA08	ヒラザガネ M8	4	
15	BSPY08020	コガタSWツキボルト 7 M8×20	2	
16	1193910003	カバー; L2	1	
17	055474000M	カクネボルト; M8×20	5	
18	WRA08	ヒラザガネ M8	4	
19	NSP08	コガタスプリングナット 4 M8	5	
20	1440880003	カバーCP; L-1	1	
21	0796583000	ニギリ; 50	1	
22	079659100M	サラバネ	4	
23	044097200M	ワッシャ; 8.5×2.3	1	
24	PS040016	スプリングピン 4×16	1	
25	1138500003	カバーウケCP	1	

MFH4000 フォレンジハーベスタ ダクト、イクステンションパイプ



見出番号	部品番号	部 品 名 称	個数	備 考
1	113730200M	ダクトCP	1	
2	BZ12035	ボルト 8.8 M12×35	6	
3	WSA12	バネザガネ 3ゴウ M12	6	
4	NZ12	ナット 8 2シュ M12	6	
5	055640100M	フランジ	1	
6	0442890000	ニギリ; M8	2	
7	1160041003	フランジCP	1	
8	BZ12035	ボルト 8.8 M12×35	6	
9	WSA12	バネザガネ 3ゴウ M12	6	
10	NZ12	ナット 8 2シュ M12	6	
11	0814611002	ウォームホイール	2	
12	BZ12060	ボルト 8.8 M12×60	8	
13	WSA12	バネザガネ 3ゴウ M12	8	
14	NZ12	ナット 8 2シュ M12	8	
15	1001382003	フランジCP	1	
16	PS080040	スプリングピン 8×40	4	
17	ONC6	グリースニップル C M6	4	
18	100137000M	ピン	1	
19	PS050032	スプリングピン 5×32	2	
20	096536200M	アイボルト	1	
21	067931100M	ワッシャ; 12	1	
22	NT1219030	タカナット M12×19×30	1	
23	WSA12	バネザガネ 3ゴウ M12	1	
25	0814600002	ウォーム	1	
26	1196010003	メタル	2	

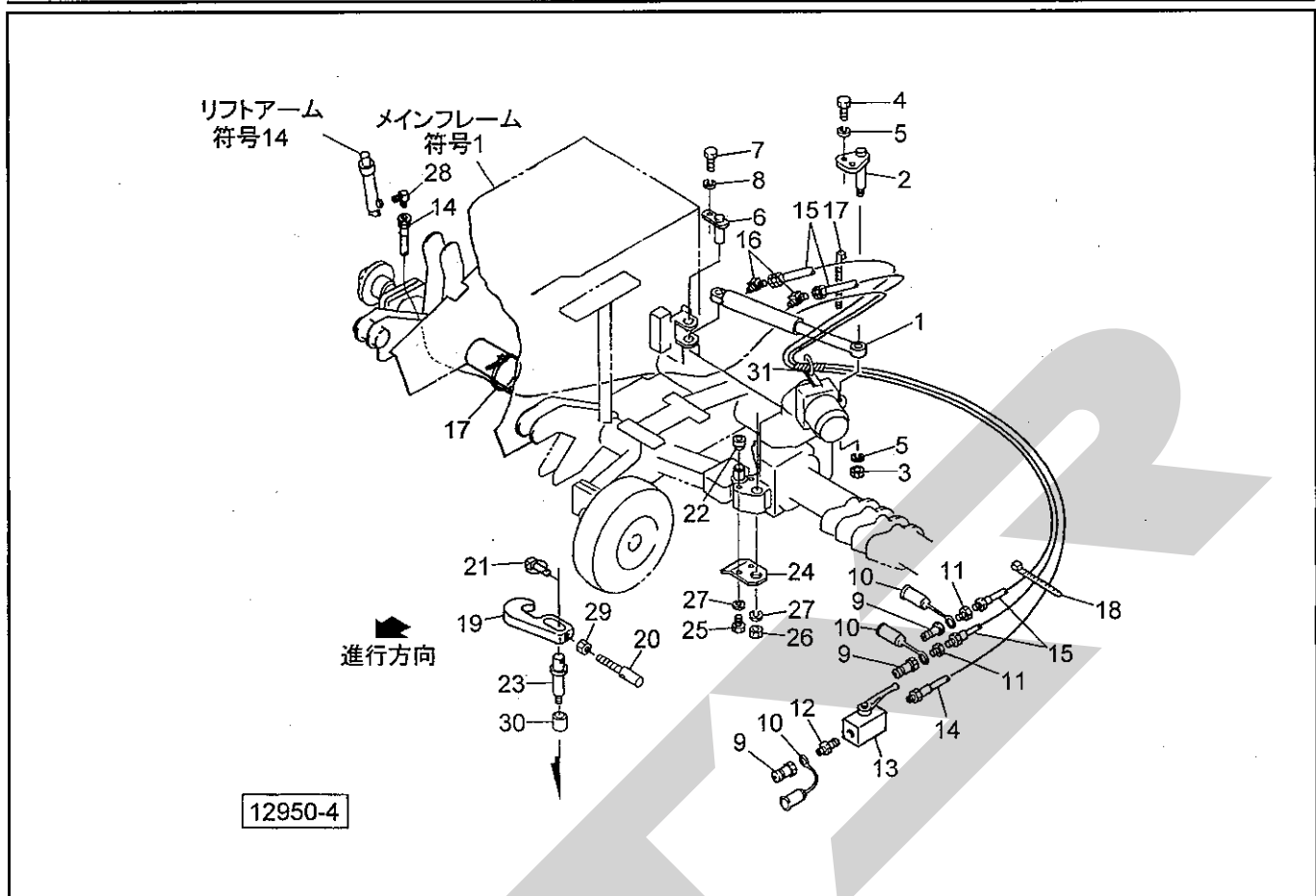
MFH4000 フォレンジハーベスタ シュート、イクステンションシュート



12949-1

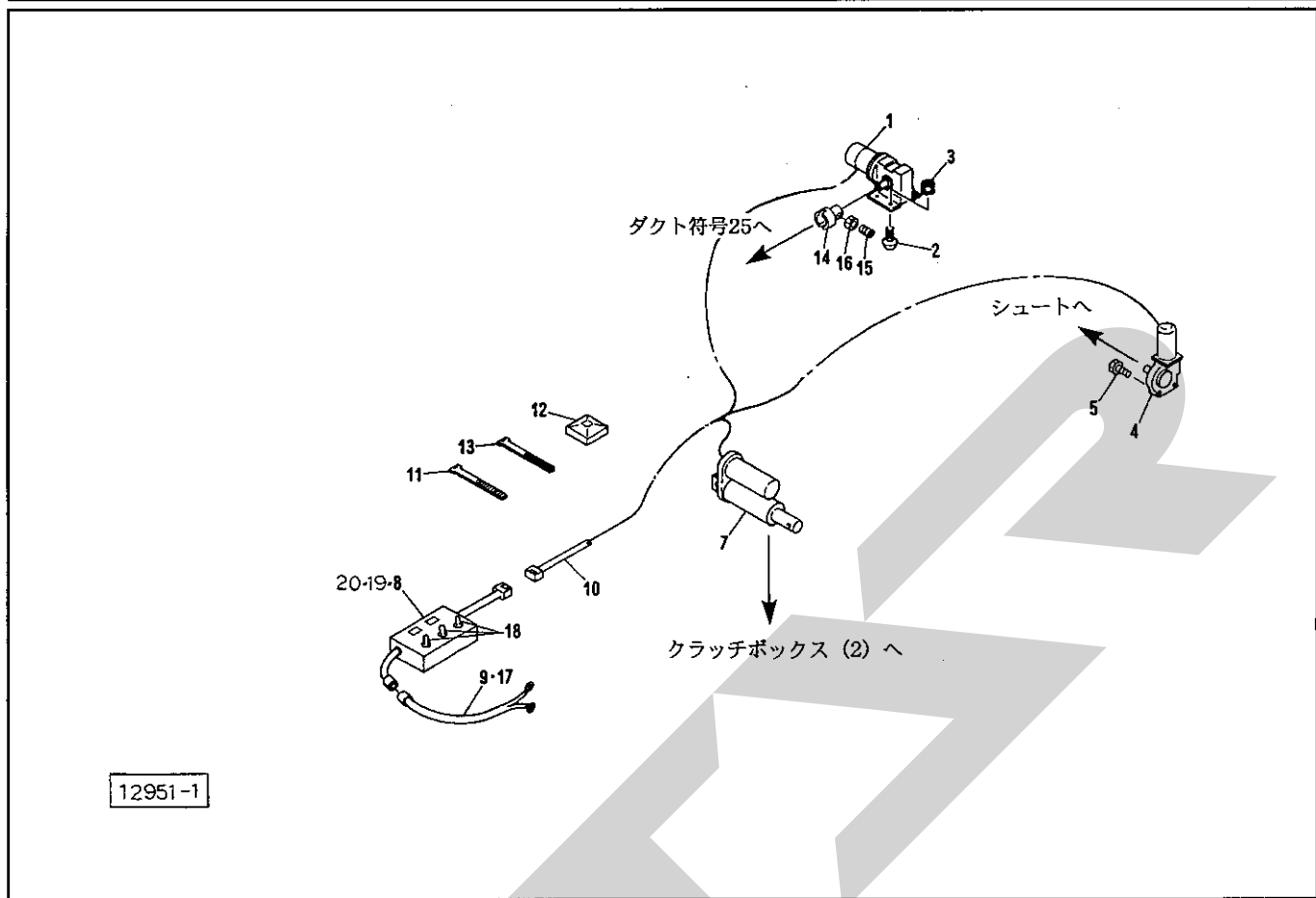
見出番号	部品番号	部品名称	個数	備考
1	1001361003	シュートCP	1	
2	081468000M	ピン	1	
3	PC050036	ワリピン 5×36	2	
4	0473930000	スプリング; A8×37×705	2	
5	070286100M	スプリングホルダ	2	
6	025266000M	キュウメンザガネ	2	
7	BAI12100	ボルト 4.6 ゼン M12×100	2	
8	NZ12	ナット 8 2シュ M12	2	
9	066672500M	ガイド	1	
10	DC020	Cガタトメワ ジク 20	1	
11	1158560003	サポート	1	
12	BSZ08025	コガタボルト 7 M8×25	2	
13	NSP08	コガタスプリングナット 4 M8	2	
14	0814671003	ステーCP	1	
15	076132000M	ピン	1	
16	000085200M	ベータピン; 8×1.6	1	
17	BSZ10030	コガタボルト 7 M10×30	2	
18	NNF10	フランジナイロンナット M10	2	
19	0843442003	イクステンション シュートCP	1	
20	1174200003	ヘッドCP	1	
21	000451000M	カクネボルト; M10×25	6	
22	000443200M	カクネボルト; M10×35	3	
23	084346000M	カラー	3	
24	044098500M	ワッシャ; 10.5×3.2	12	
25	NSP10	コガタスパックナット 4 M10	9	

MFH4000 フォレンジハーベスタ リバースシリンダ、ユアツ、ロック



見出番号	部品番号	部 品 名 称	個数	備 考
1	1141480106	シリンダ；CPW60×160×396	1	
2	113899000M	ピンCP	1	
3	NZ16	ナット 8 2シュ M16	1	
4	BZ16045	ボルト 8.8 M16×45	2	
5	WSA16	バネザカネ 3ゴウ M16	3	
6	089976000M	ピンCP ダクロ	1	
7	BSZ08020	コガタボルト 7 M8×20	1	
8	WSA08	バネザガネ 3ゴウ M8	1	
9	CLF40M	カブラ オス PT1/2	3	
10	0007781000	カブラキャップ；1/2	3	
11	2081-08-04	ブッシング PT1/2×PT1/4	2	
12	2083-08-04	ニップル PT1/2×1/4	1	
13	0009280000	ストップバルブ；1/4	1	
14	KH0405000AP	ユアツホース 1/4×5000 1-4	1	
15	KH0404000AP	ユアツホース 1/4×4000 1-4	2	
16	1033-04	ホースエルボ PF1/4×PT1/4	2	
17	ILT380	インシュロックタイ 7.5×382	2	
18	ILT300	インシュロックタイ 4.8×301	5	
19	0899780004	フック	1	
20	090066000M	ボルト	1	
21	000739000M	リンチピン；9	1	
22	KMST020	アナジクヨウキャップ 20	2	
23	114315000M	シャフト	1	
24	114316000M	プレート	1	
25	BZ20045	ボルト 8.8 M20×45	2	

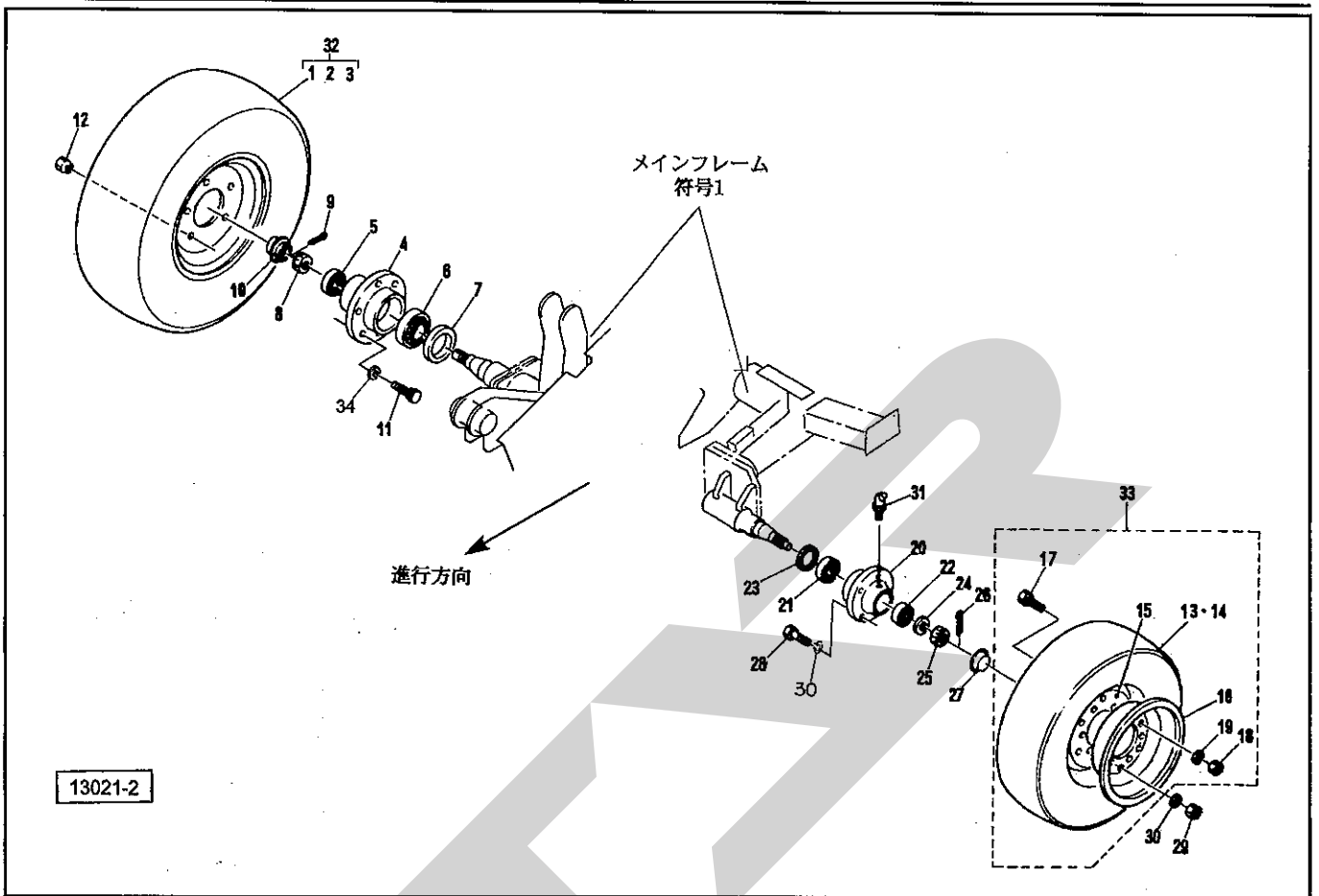
MFH4000 フォレンジーハーベスタ デンドウブヒン、デンドウコントロール



12951-1

見出番号	部品番号	部 品 名 称	個数	備 考
1	1201240000	モータ；ウォーム	1	
2	BSZ08025	コガタボルト 7 M8×25	4	
3	NSP08	コガタスプリングナット 4 M8	4	
4	1341661000	パワーウインドモータ	1	
5	BP06012	SWツキボルト 4.6 M6×12	3	
7	0814421000	デンドウシリンダ	1	
8	1353630000	スイッチ ボックス	1	
9	1345450000	コード；5000	1	
10	1142581000	コード；2	1	
11	ILT100	インシュロックタイ；100	7	
12	1038750000	コンベックスベース	4	
13	ILT300	インシュロックタイ；300	4	
14	119600000M	カップリング	1	
15	TRK08020	6トメネジ 10.9 クボミ M8×20	1	
16	NSZ08	コガタナット 8 2シュ M8	1	
17	FU30A	ヒューズ；30A	1	
18	0840720000	スイッチ；S-338	3	
19	FU30A	ヒューズ；30A (シュート用)	1	
20	FU15A	ヒューズ；15A (クラッチ・ヘッド用)	2	

MFH4000 フォレンジハーベスタ タイヤ・ハブ



見出番号	部品番号	部 品 名 称	個数	備 考
1	0003790000	タイヤ；10/80-12-6PR	1	
2	0003860000	チューブ；10/80-12	1	
3	000854000C	ホイール；700×12	1	
4	0009740004	ハブ 62×80	1	
5	J30206	テーパベアリング；30206	1	
6	J30208	テーパベアリング；30208	1	
7	0009750000	シールワッシャ；40×80	1	
8	000712000M	キャッスルナット；M24×1.5	1	
9	PC040032	ワリピン；4×32	1	
10	0009680000	キャップ；62	1	
11	BXI1615050	ボルト 10.9 ゼン M16×1.50×50	5	
12	000976000M	ホイールナット；M16×1.5	5	
13	0555290000	タイヤ；6.00-9-10PR	1	
14	0555300000	チューブ；6.00-9	1	
15	064906000C	ホイール；E4.00E×9DT (p14.5)	1	
16	064907000C	ホイール (バルブ側)；4.00E×9DT (p14.5)	1	
17	BA12025	ボルト 4.6 M12×25	6	
18	NA12	ナット 4 M12	6	
19	WSA12	バネザガネ 3ゴウ M12	6	
20	0004064003	ハブ；A52×72	1	
21	J30207	テーパローラベアリング 30207	1	
22	J30205	テーパローラベアリング 30205	1	
23	000500000M	シールワッシャ；35×72	1	
24	WRA24	ヒラザガネ M24	1	
25	000712000M	キャッスルナット；M24×1.5	1	

S T A R

調 整

S-090407N

本 社	066-8555	千 歳 市 上 長 都 1 0 6 1 番 地 2	TEL0123-26-1123 FAX0123-26-2412
千 歳 営 業 所	066-8555	千 歳 市 上 長 都 1 0 6 1 番 地 2	TEL0123-22-5131 FAX0123-26-2035
豊 富 営 業 所	098-4100	天 塩 郡 豊 富 町 字 上 サ ロ ベ ッ 1 1 9 1 番 地 4 4	TEL0162-82-1932 FAX0162-82-1696
帯 広 営 業 所	080-2462	帯 広 市 西 2 2 条 北 1 丁 目 1 2 番 地 4	TEL0155-37-3080 FAX0155-37-5187
中 標 津 営 業 所	086-1152	標 津 郡 中 標 津 町 北 町 2 丁 目 1 6 番 2	TEL0153-72-2624 FAX0153-73-2540
花 巻 営 業 所	028-3172	岩 手 県 花 巻 市 石 鳥 谷 町 北 寺 林 第 11 地 割 120 番 3	TEL0198-46-1311 FAX0198-45-5999
仙 台 営 業 所	983-0013	宮 城 県 仙 台 市 宮 城 野 区 中 野 字 神 明 179-1	TEL022-388-8673 FAX022-388-8735
小 山 営 業 所	323-0158	栃 木 県 小 山 市 梁 2 5 1 2 - 1	TEL0285-49-1500 FAX0285-49-1560
岡 山 営 業 所	700-0973	岡 山 県 岡 山 市 下 中 野 7 0 4 - 1 0 3	TEL086-243-1147 FAX086-243-1269
熊 本 営 業 所	861-8030	熊 本 県 熊 本 市 小 山 町 1 6 3 9 - 1	TEL096-389-6650 FAX096-389-6710
都 城 営 業 所	885-1202	宮 崎 県 都 城 市 高 城 町 穂 満 坊 1 0 0 3 - 2	TEL0986-53-2222 FAX0986-53-2233