

STAR

フォレンジハーベスタ

部 品 表

製品コード	K38169
型 式	MFH4000
部品供給型式	MFH4000-17

- ・ 部品ご注文の際は、必ず部品供給型式をご連絡下さい。
- ・ 補用部品の一部には、まとめ・セット販売のみの部品があります。

株式会社IHIスター

部 品 表

部品のご注文について

1. 部品のご注文の際は、下記項目をご連絡ください。

- ① 製品名
- ② 部品供給型式（型式）
- ③ 部品名称
- ④ 部品番号
- ⑤ 個数

※部品供給型式は部品表表紙および本体に貼付のネームプレートに表示しています。

2. 個数欄の☐・☑は、以下のことを表しております。

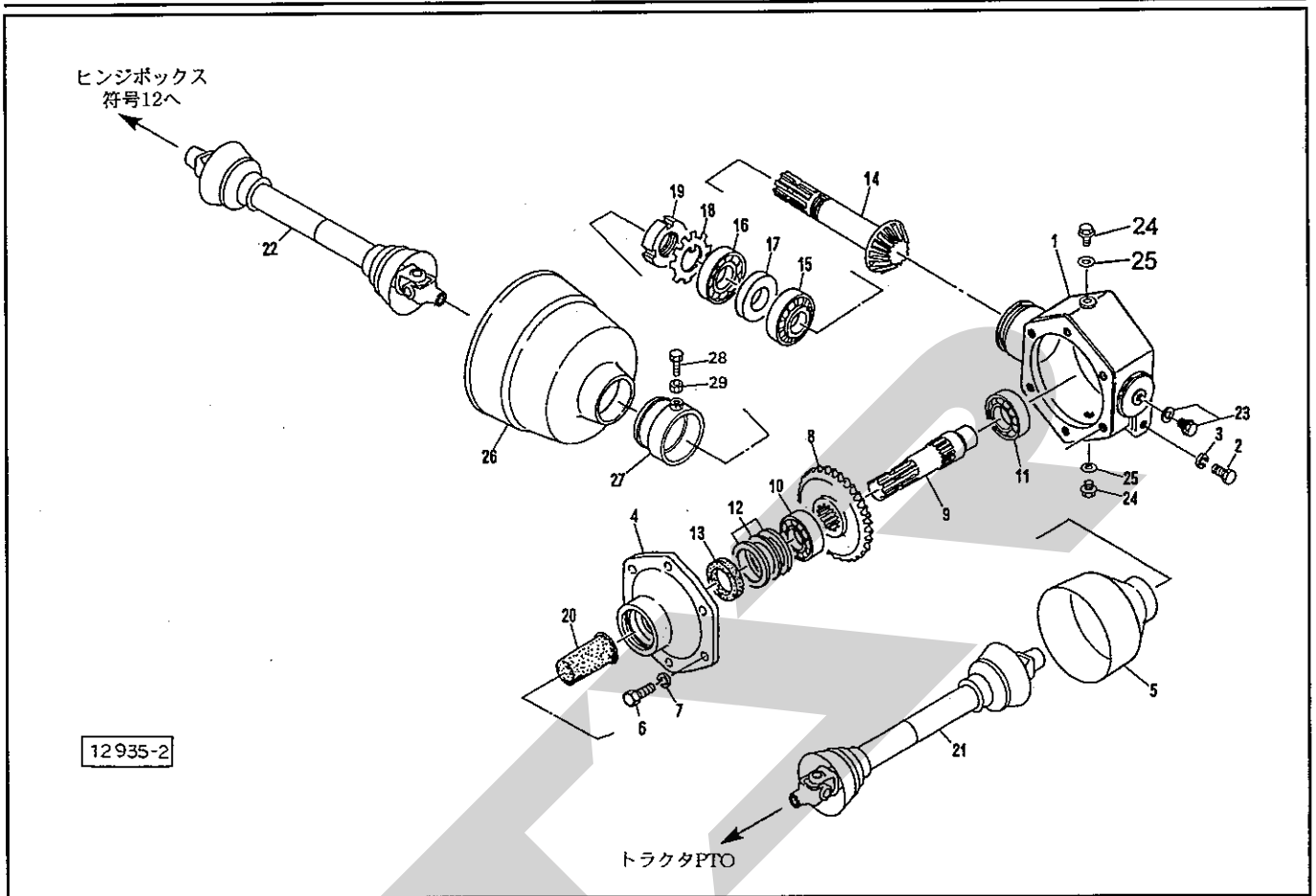
- ☐…シムなど、組み込まれている個数が製品個々により異なる部品。
- ☑…アッセイ品に含まれる部品で、単品では供給しない部品。

補修部品の供給年限について

この製品の補修用部品の供給年限（期間）は、製造打ち切り後9年です。ただし、供給年限内であっても、特殊部品については納期などをご相談させていただく場合もあります。

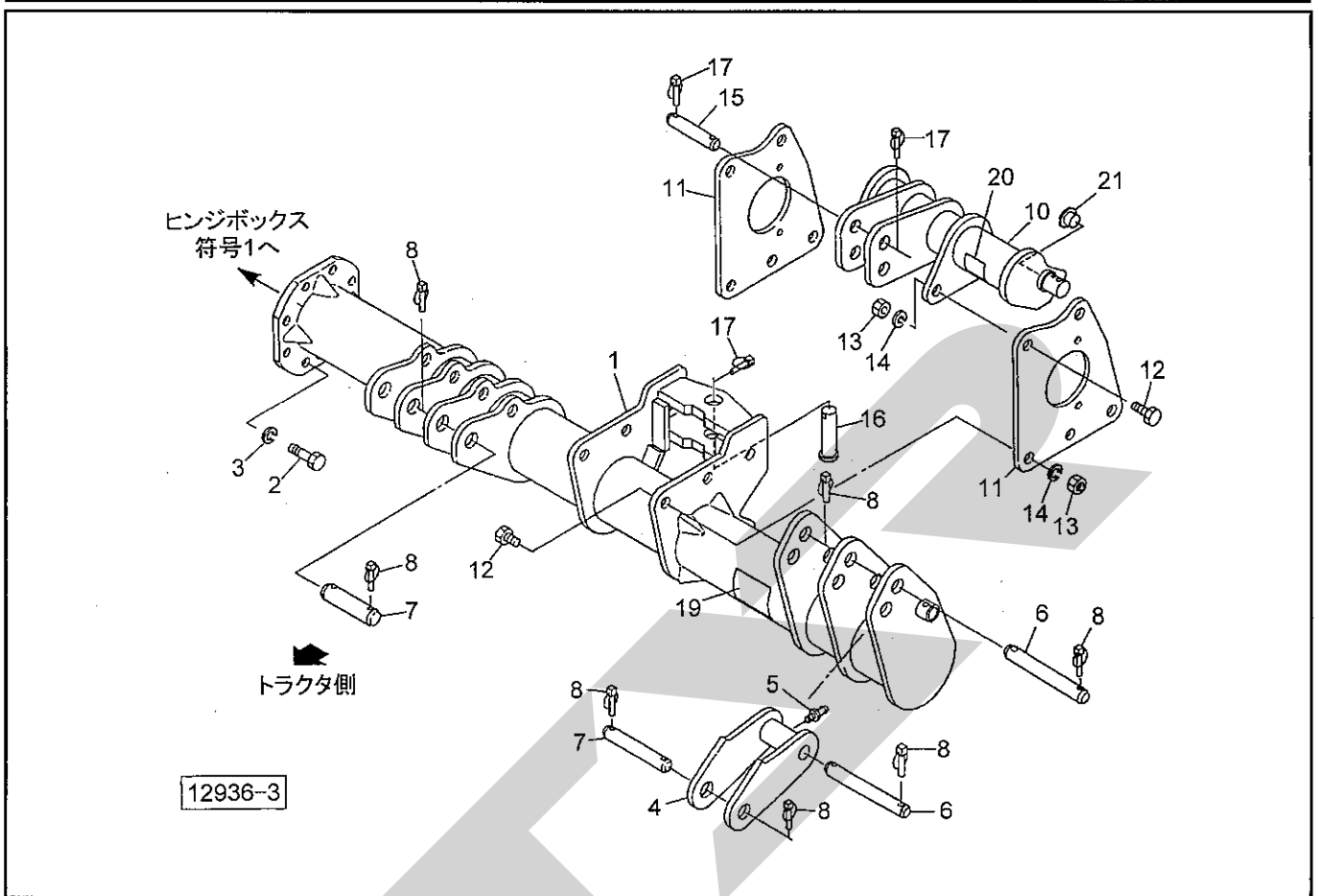
補修部品の供給は原則的には上記の供給年限で終了しますが、供給年限経過後であっても、部品供給のご要請があった場合は納期および価格についてご相談させていただきます。

MFH4000 フォレンジハーベスタ ギヤボックス



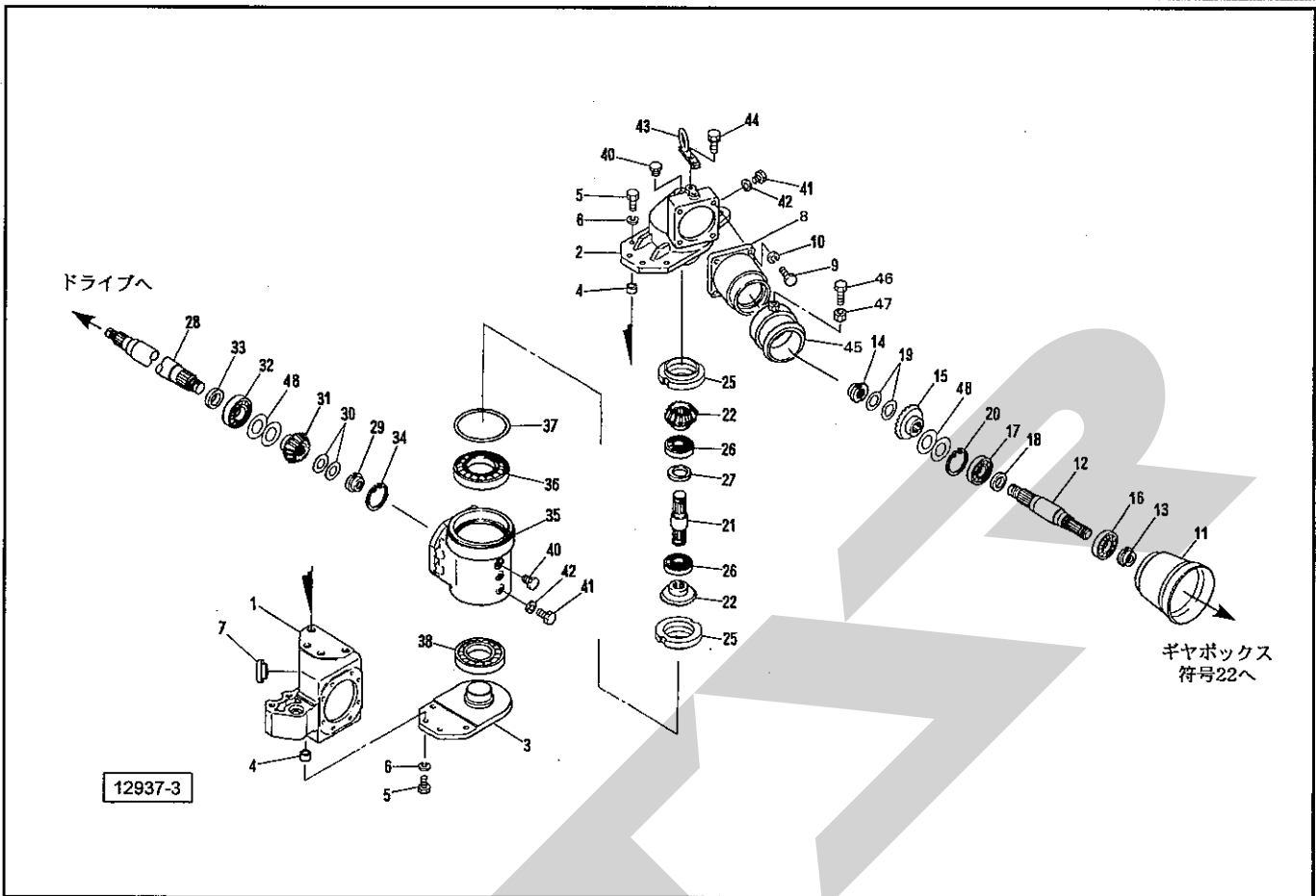
見出番号	部品番号	部品名称	個数	備考
1	1132592004	ギヤケース	1	
2	BZ12035	ボルト 8.8 M12×35	2	
3	WSA12	バネザガネ 3ゴウ M12	2	
4	0810883004	サイドキャップ	1	
5	0008240000	PICカバー ; 2	1	
6	BSZ10030	コガタボルト 7 M10×30	6	
7	WSA10	バネザガネ 3ゴウ M10	6	
8	1300960002	ベベルギヤ ; 30T	1	
9	1132600002	PICシャフト	1	
10	J6208	ボールベアリング 6208	1	
11	J6207	ボールベアリング 6207	1	
12	0828820000	シム	4	
13	D35558	オイルシール D35×55×8	1	
14	1300970002	ベベルピニオン ; 13T	1	
15	J30208	テーパローラベアリング 30208	1	
16	J6208LLU	ボールベアリング 6208LLU	1	
17	D407210	オイルシール D40×72×10	1	
18	AW08	ベアリングワッシャ AW08	1	
19	AN08	ベアリングナット AN08	1	
20	0960890000	PICキャップ ; 35	1	
21	JLA045ASY	パワージョイント LA-45	1	
22	1132610000	パワージョイント LA-26	1	
23	0591333000	チェックプラグ ; AS	1	
24	000338000M	M10プラグ	2	
25	0003390000	バッキン (M10プラグヨウ)	2	

MFH4000 フォレンジハーベスタ 3Pフレーム



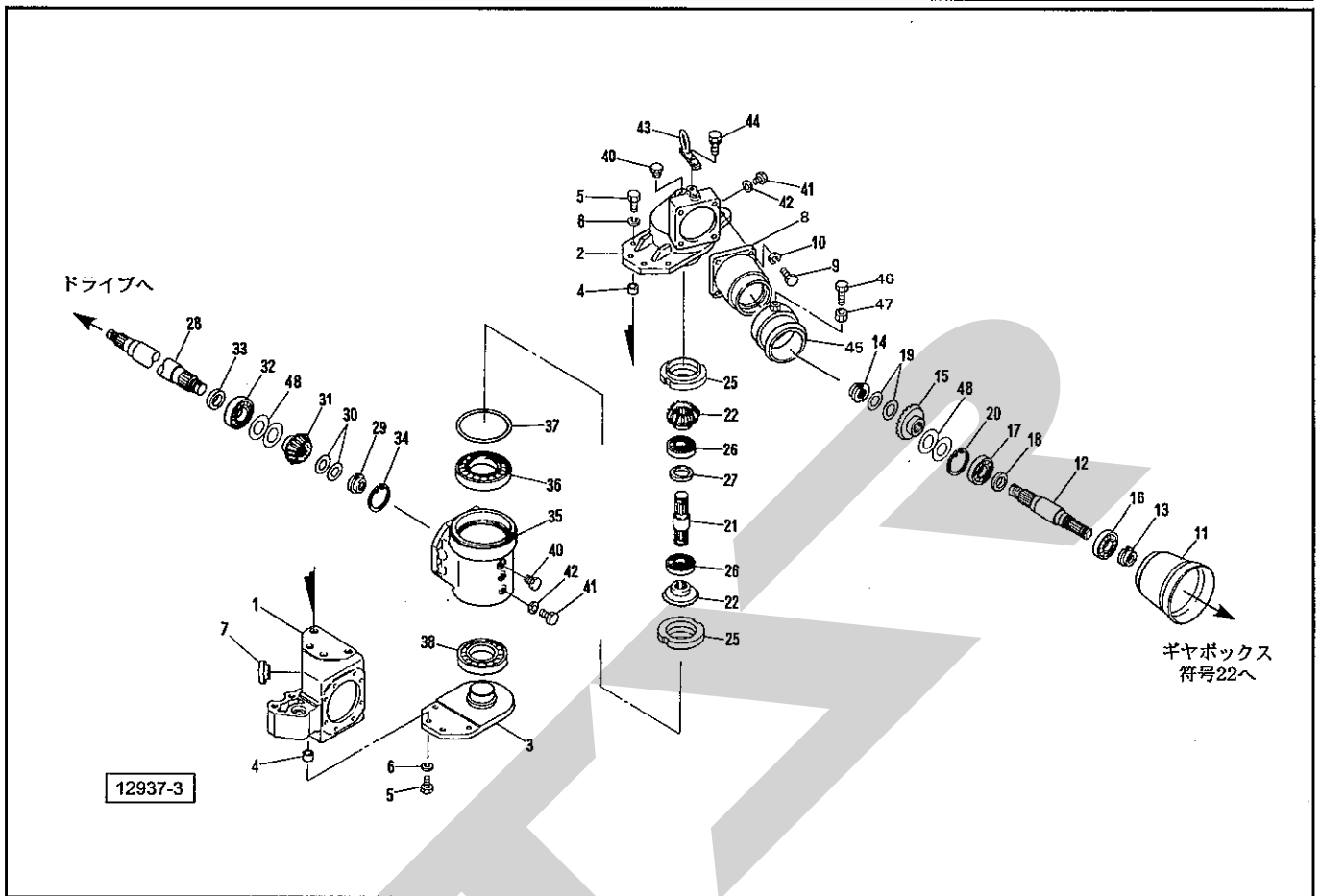
見出番号	部品番号	部品名称	個数	備考
1	1133214004	サブフレームCP	1	
2	BZ14045	ボルト 8.8 M14×45	8	
3	WSA14	バネザガネ 3ゴウ M14	8	
4	0899731004	ロアリンクCP	1	
5	ONA6	グリースニップル A M6	1	
6	119555000M	ピン	2	
7	070638100M	ピン ダクロ	2	
8	120255000M	リンチピン; セフティーキャッチツキ	7	
10	1133434004	トップマストCP	1	
11	1133510004	プレート	2	
12	BZ20060	ボルト 8.8 M20×60	10	
13	NZ20	ナット 8 2シュ M20	10	
14	WSA20	バネザガネ 3ゴウ M20	10	
15	079140000M	ドロバピン ダクロ	1	
16	091057000M	ピン ダクロ	1	
17	000739000M	リンチピン; 9	3	
19	1163930000	ラベル; ロワーリンク	1	
20	0889790000	ラベル; 540~600rpm	1	
21	KMS009	アナヨウキャップ 9	1	

MFH4000 フォレンジハーベスタ ヒンジボックス



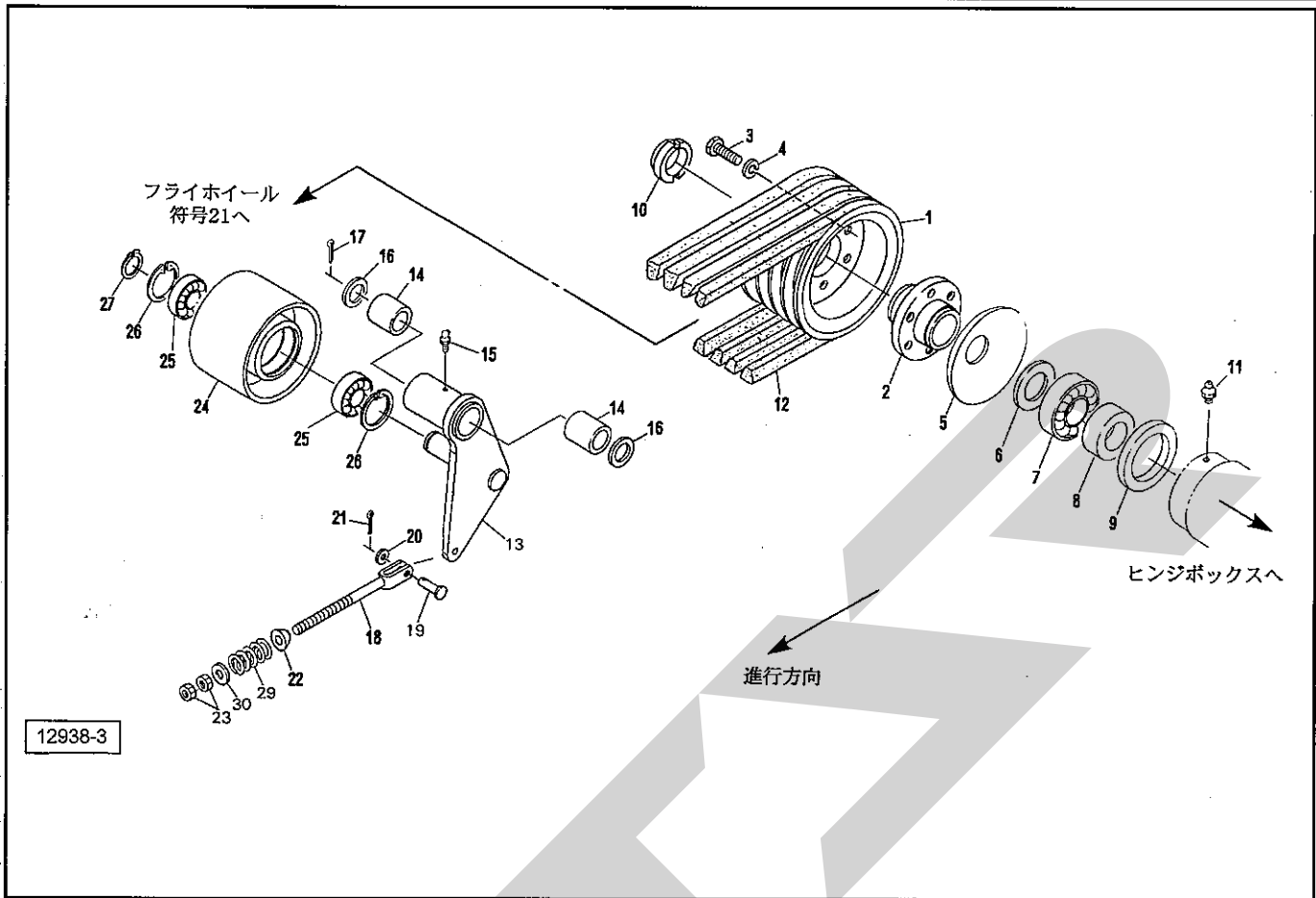
見出番号	部品番号	部 品 名 称	個数	備 考
1	1175120004	ボックスベース	1	
2	1354950004	ギヤボックス;U	1	
3	1133751004	プレートCP	1	
4	1133780002	カラー	8	
5	BZ16060	ボルト 8.8 M16×60	8	
6	WSA16	バネザガネ 3ゴウ M16	8	
7	KRCA56210	シールキャップ ツバツキ EZ2228A0	1	
8	1133582004	ギヤボックスキャップ	1	
9	BZ12035	ボルト 8.8 M12×35	4	
10	WSA12	バネザガネ 3ゴウ M12	4	
11	0639721000	PICカバー	1	
12	1133801002	シャフト;A	1	
13	046336200M	カシメロックナット;M40×1.5	1	
14	085537200M	カシメロックナット;M35×1.5	1	
15	0843410002	ベベルギヤ;M5.5×20T	1	
16	J6208LLU	ボールベアリング 6208LLU	1	
17	J6308	ボールベアリング 6308	1	
18	D457212	オイルシール D45×72×12	1	
19	056103000M	シム	2	
20	DHC090	Cガタトメワ アナ 90	1	
21	1354940000	シャフト;B	1	
22	0843410002	ベベルギヤ;M5.5×20T	2	
25	085537200M	カシメロックナット;M35×1.5	2	

MFH4000 フォレンジハーベスタ ヒンジボックス



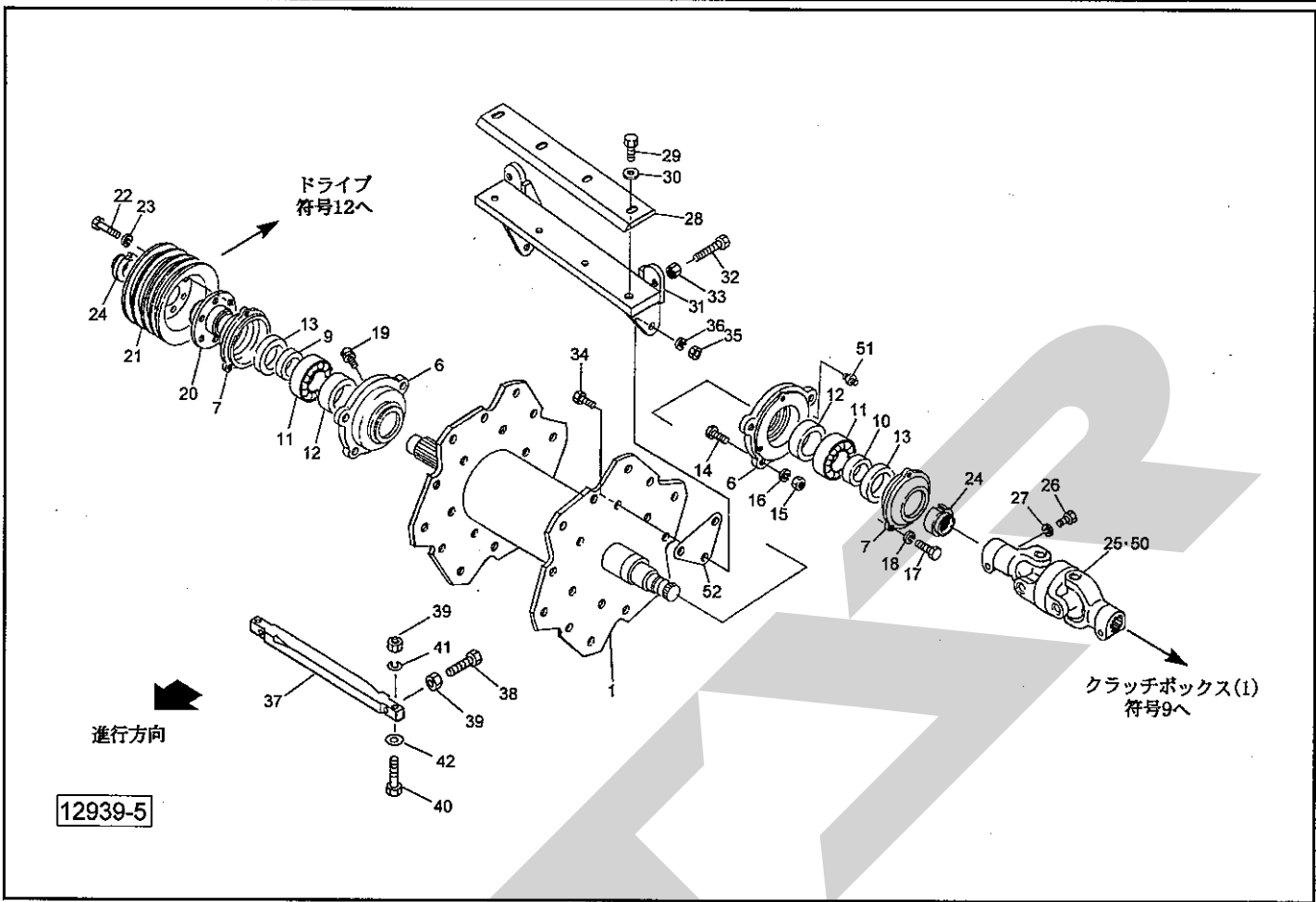
見出番号	部品番号	部 品 名 称	個数	備 考
26	J30208	テーパーローラベアリング30208	2	
27	D457212	オイルシール D45×72×12	1	
28	1133820002	シャフト;C	1	
29	085537200M	カシメロックナット;M35×1.5	1	
30	056103000M	シム	2	
31	0843410002	ベベルギヤ;M5.5×20T	1	
32	J6308	ボールベアリング 6308	1	
33	D457212	オイルシール D45×72×12	1	
34	DHC090	Cガタトメワ アナ 90	1	
35	1133831004	ギヤボックス;LO	1	
36	J7021	アンギュラベアリング;7021	1	
37	ORG150	Oリング G-150	1	
38	J6216LLU	ボールベアリング 6216LLU	1	
40	0591333000	チェックプラグ;AS	2	
41	000338000M	M10プラグ	4	
42	0003390000	パッキン (M10プラグヨウ)	4	
43	099693000M	ホースホルダCP	1	
44	BSPZ08016	コガタSWツキボルト 7 M8×16	2	
45	116306000M	イクステンションCP	1	
46	BSZ08025	コガタボルト 7 M8×25	1	
47	NSZ08	コガタナット 8 2シュ M8	1	
48	0701880000	シム	4	

MFH4000 フォレンジハーベスタ ドライブ



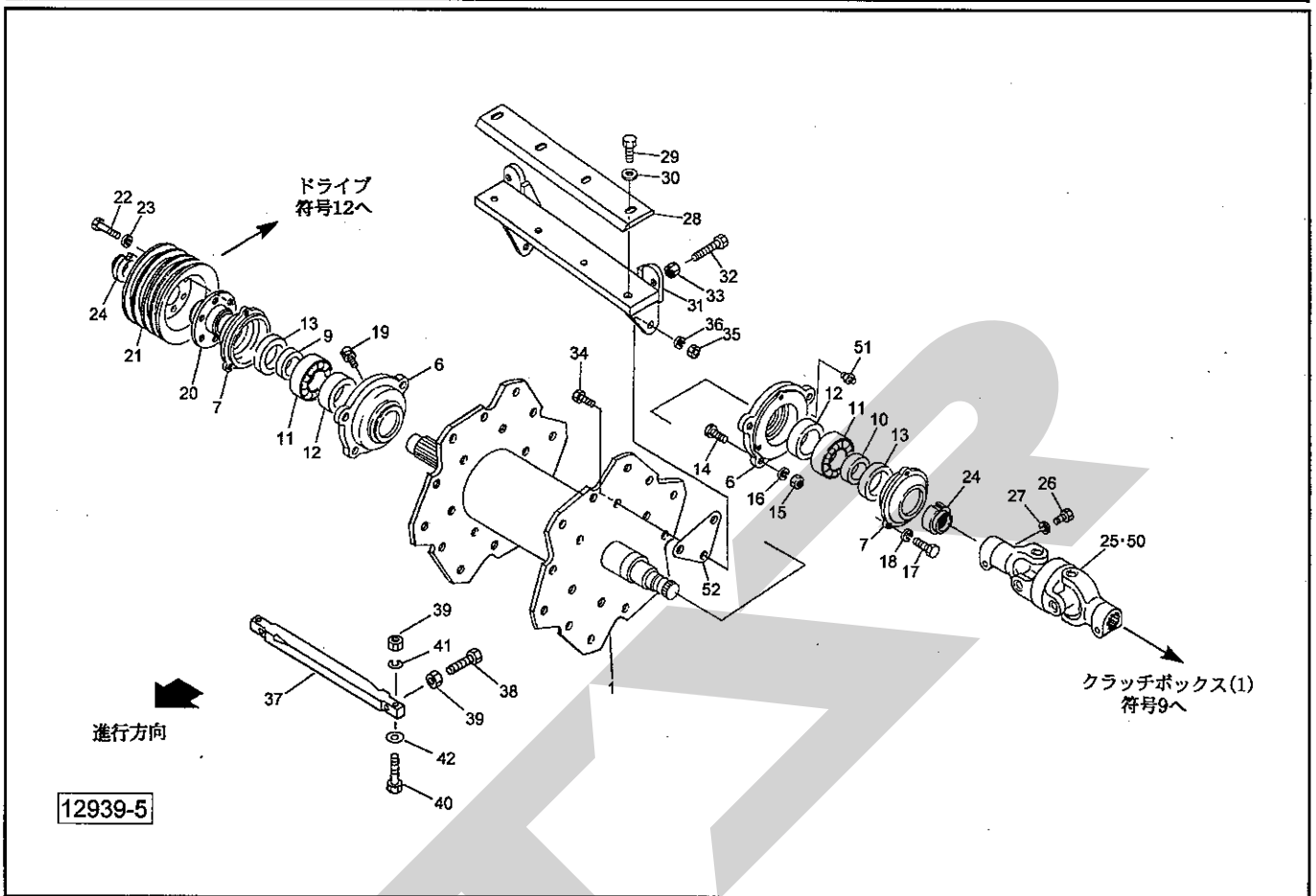
見出番号	部品番号	部 品 名 称	個数	備 考
1	0897452004	Vプーリ; 200	1	
2	0897611004	プーリーボス	1	
3	BZ12040	ボルト 8.8 M12×40	6	
4	WSA12	バネザガネ 3ゴウ M12	6	
5	0899470004	カバー	1	
6	082560100M	カラー	1	
7	J6209Z	ボールベアリング 6209Z	1	
8	1133980002	カラー; 45×18	1	
9	D558010	オイルシール D55×80×10	1	
10	046336200M	カシメロックナット; M40×1.5	1	
11	ONA6	グリースニップル A M6	1	
12	VSGLC053	Vベルト LC53 スーパーゴールド	4	
13	1466560004	テンションアームCP	1	
14	0717700000	ブッシュ	2	
15	ONC6	グリスニップル C M6	1	
16	071883000M	ワッシャ; 30.5×4.5	2	
17	PC050045	ワリピン 5×45	1	
18	115687100M	テンションロッドCP	1	
19	000048200M	ピン; B8×35	1	
20	WRA08	ヒラザガネ M8	1	
21	PC032016	ワリピン 3.2×16	1	
22	025266000M	キュウメンザガネ	1	
23	NZ12	ナット 8 2シュ M12	2	
24	1466520004	プーリ	1	
25	J6306LLU	ボールベアリング 6303LLU	2	

MFH4000 フォレージハーベスタ フライホイール・シャーバー



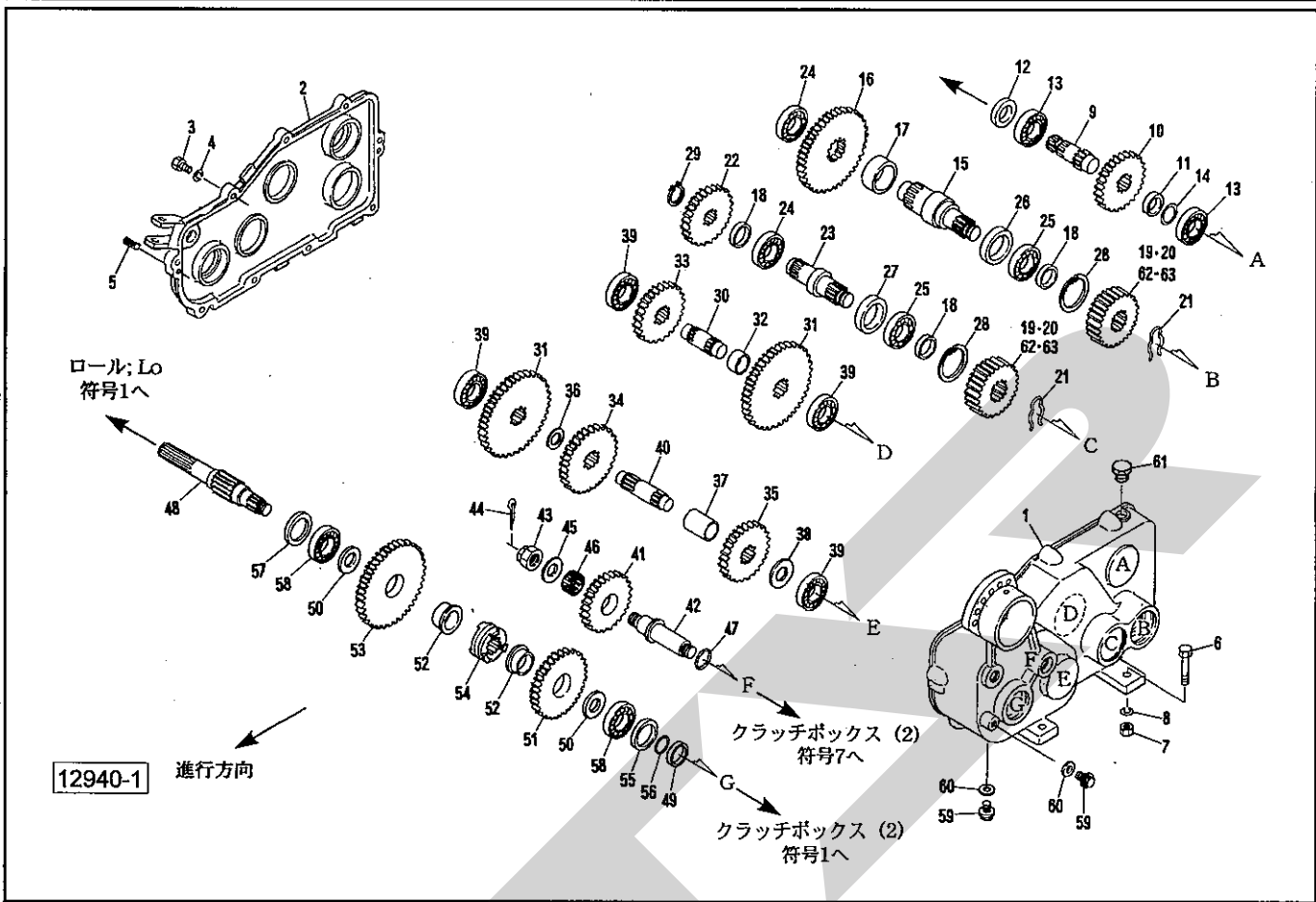
見出番号	部品番号	部品名称	個数	備考
1	1193650004	フライホイールCP	1	
6	0799983004	ハウジング	2	
7	1008810004	キャップ	2	
9	0899550002	カラー ; 50×56.5	1	
10	0899560002	カラー ; 50×30	1	
11	J6310	ボールベアリング 6310	2	
12	D588012	オイルシール D58×80×12	2	
13	G63756	オイルシール G63×75×6	2	
14	BZ16040	ボルト 8.8 M16×40	8	
15	NZ16	ナット 8 2シュ M16	8	
16	WSA16	バネザガネ 3ゴウ M16	8	
17	BSZ10030	コガタボルト 7 M10×30	6	
18	WSA10	バネザガネ 3ゴウ M10	6	
19	ONB6	グリースニップル B M6	1	
20	0897611004	プーリーボス	1	
21	0897462004	Vプーリ ; 180	1	
22	BZ12040	ボルト 8.8 M12×40	6	
23	WSA12	バネザガネ 3ゴウ M12	6	
24	046336200M	カシメロックナット ; M40×1.5	2	
25	1134311006	ジョイントAS	1	
26	BZ12045	ボルト 8.8 M12×45	2	
27	WSA12	バネザガネ 3ゴウ M12	2	
28	113425100K	ナイフ	6	

MFH4000 フォレージハーベスタ フライホイール・シャーバー



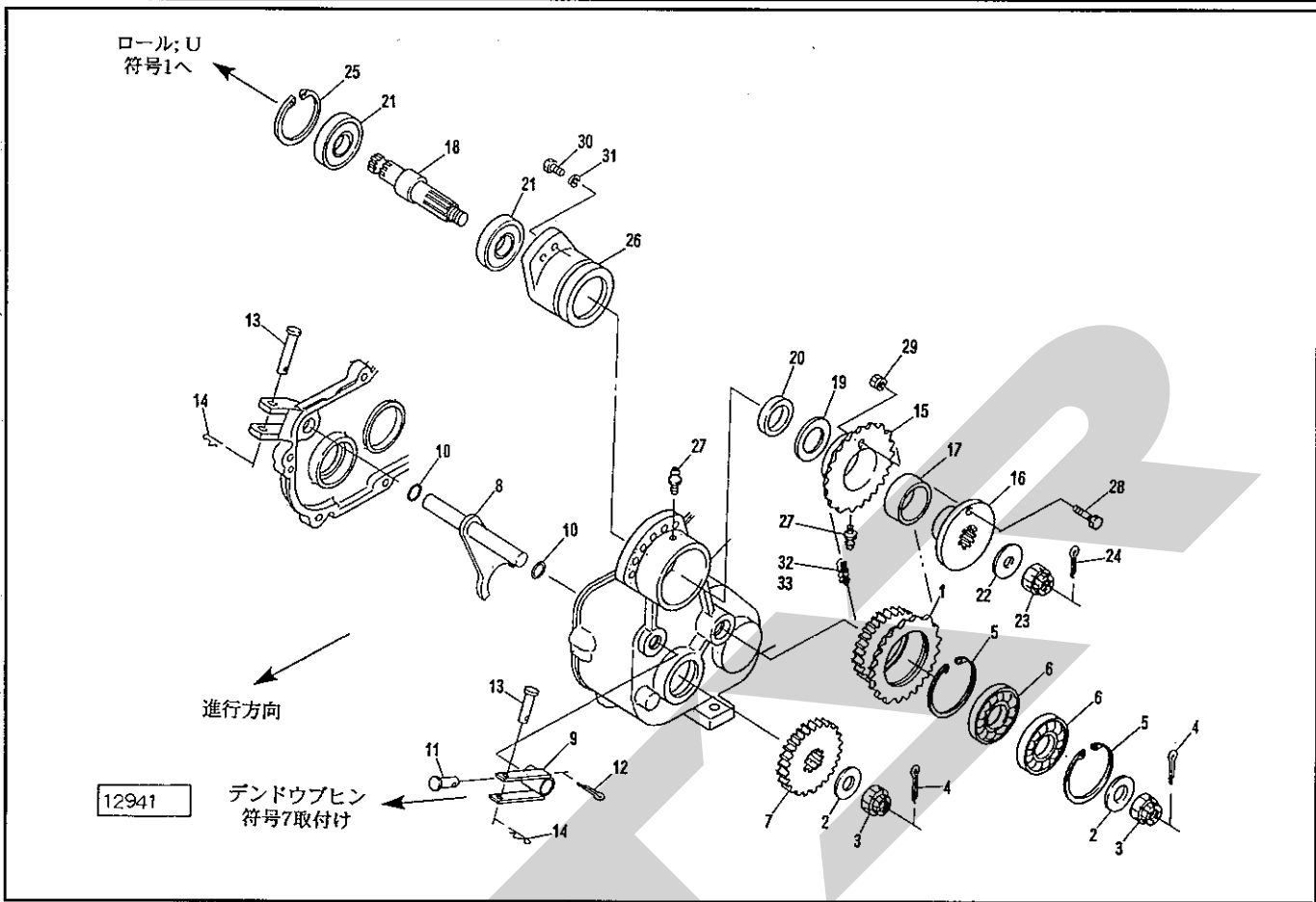
見出番号	部品番号	部品名称	個数	備考
29	BX14150035	ボルト 10.9 M14×1.50×35	24	
30	118592000M	ハイテンワッシャ; 14×4.5	24	
31	1134260004	ナイフホルダCP	6	Ⓜ52付
32	BCI10060	ボルト ステン ゼン M10×60	12	
33	NZC10	ナット 8 3シュ M10	12	
34	BX16150040	ボルト 10.9 M16×1.50×40	36	
35	NZ16150	ナット 8 2シュ M16×1.50	36	
36	WSA16	バネザガネ 3ゴウ M16	36	
37	140173000K	シャーバー	1	
38	BX I12055	ボルト 10.9 ゼン M12×55	2	
39	NZ12	ナット 8 2シュ M12	4	
40	BX12075	ボルト 10.9 M12×75	2	
41	WSA12	バネザガネ 3ゴウ M12	2	
42	072013200M	ハイテンワッシャ; 12	2	
50	JMDASY	スパイダ クミ MD AS205	2	
51	ONA6	グリースニップル A M6	1	
52	8027560000	シム	-	

MFH4000 フォレンジハーベスタ クラッチボックス(1)



見出番号	部品番号	部 品 名 称	個数	備 考
1	1134332004	ギヤケース;L	1	
2	1134341004	ギヤケース;R	1	
3	BSZ10040	コガタボルト 7 M10×40	9	
4	WSA10	バネザガネ 3ゴウ M10	9	
5	PS080032	スプリングピン 8×32	2	
6	BZ12050	ボルト 8.8 M12×50	4	
7	NZ12	ナット 8 2シュ M12	4	
8	WSA12	バネザガネ 3ゴウ M12	4	
9	1134350002	シャフト	1	
10	1134360002	ギヤ;16T-35SP	1	
11	0625860002	リング	1	
12	D30507	オイルシール D30×50×7	1	
13	J6206	ボールベアリング 6206	2	
14	0554000000	シム	1	
15	1134370002	シャフト	1	
16	0814320002	ギヤ;24T	1	
17	1134380002	カラー;35.7×25	1	
18	0625860002	リング	3	
19	0702081004	ギヤ;17T	1	替ギヤ
20	0702071004	ギヤ;19T	1	替ギヤ
21	056984000M	クリップ	2	
22	1134390002	ギヤ;16T-30SP	1	
23	1134400002	シャフト	1	
24	J6206	ボールベアリング 6206	2	
25	J6206LLU	ボールベアリング 6206LLU	2	

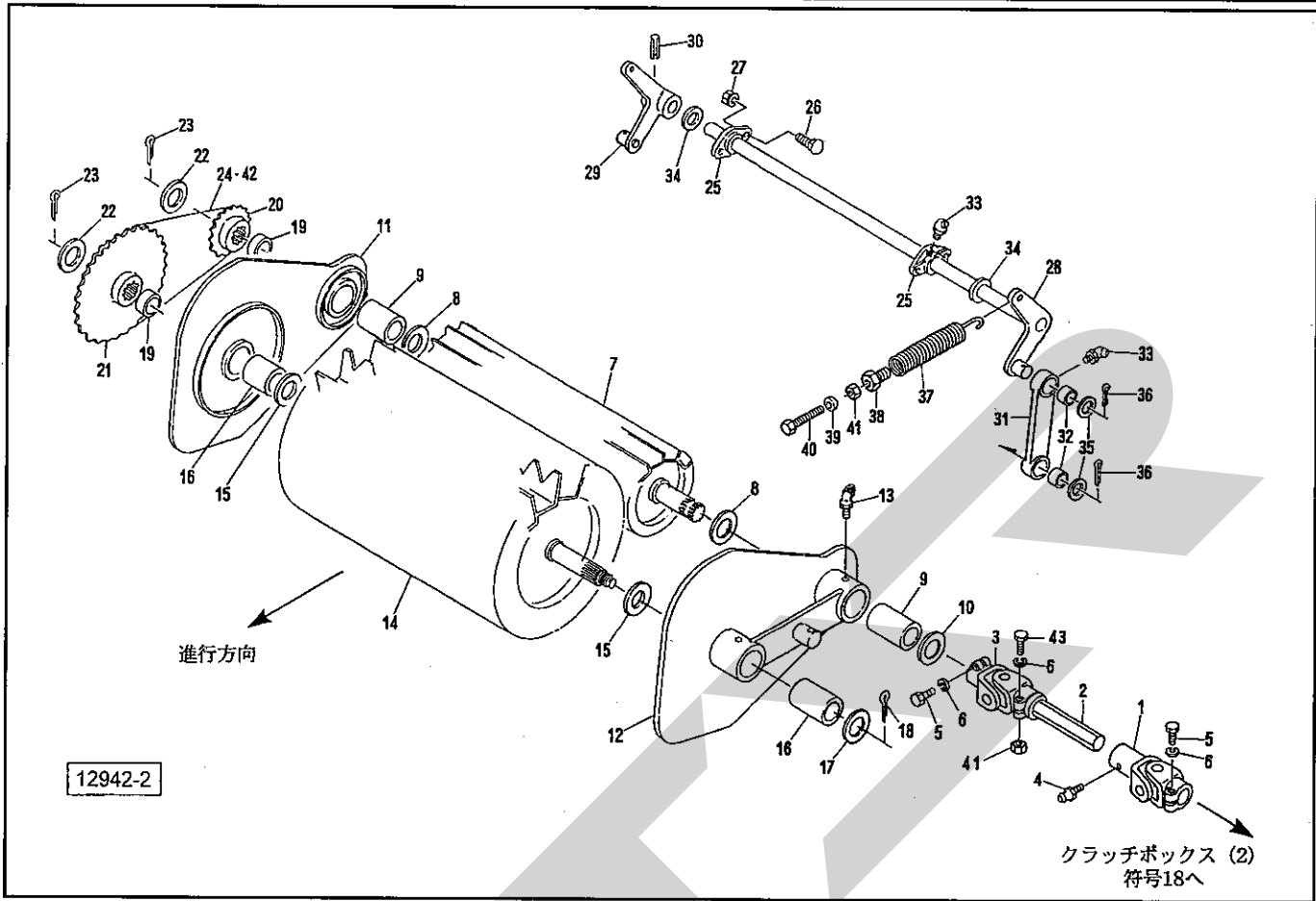
MFH4000 フォレンジハーベスタ クラッチボックス(2)



見出番号	部品番号	部品名称	個数	備考
1	0825802004	ギヤブロケットCP	1	
2	075318000M	ザガネ	2	
3	NC2L20150	キャッスルナット 2シュヒク M20×1.50	2	
4	PC040040	ワリピン 4×40	2	
5	DHC062	Cガタトメワ アナ 62	2	
6	J6206LLU	ボールベアリング 6206LLU	2	
7	0825790000	ギヤ; 15T	1	
8	0814415000	シフトCP	1	
9	0826553004	シフトアームCP	1	
10	ORP020	Oリング P-20	2	
11	000056200M	ピン; B10×40	1	
12	PC032016	ワリピン 3.2×16	1	
13	000067200M	ピン; B12×60	2	
14	000085200M	ベータピン; 8×1.6	2	
15	1134440004	スプロケット; 23T	1	
16	0811753004	シャーボルトホルダ	1	
17	0811771000	ブッシュ	1	
18	0825812002	シャフト	1	
19	WRA30	ヒラザガネ M30	1	
20	0826620004	カラー	1	
21	J6206LLU	ボールベアリング 6206LLU	2	
22	075318000M	ザガネ	1	
23	NC2L20150	キャッスルナット 2シュヒク M20×1.50	1	
24	PC040040	ワリピン 4×40	1	
25	DHC062	Cガタトメワ アナ 62	1	

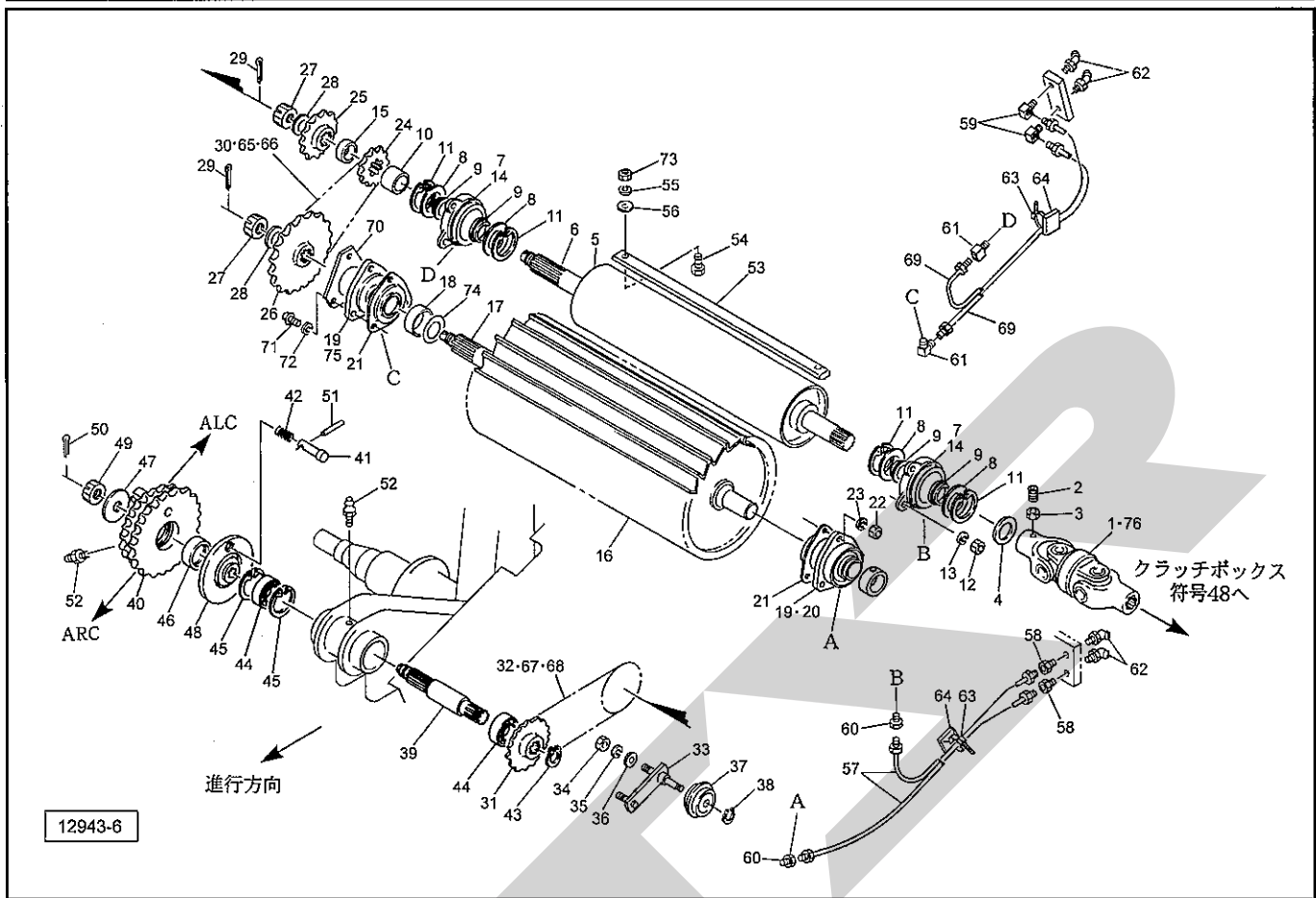
MFH4000 フォレージハーベスタ

ロール; U



見出番号	部品番号	部品名称	個数	備考
1	0669544006	ジョイントAS; 2	1	
2	1134490002	シャフトCP	1	
3	0665764006	ジョイントAS; 1	1	
4	ONA6	グリースニップル A M6	1	
5	BZ12045	ボルト 8.8 M12×45	2	
6	WSA12	バネザガネ 3ゴウ M12	3	
7	1407930004	リヤロールCP	1	
8	096104000M	ワッシャ	2	
9	0702872000	ブッシュ	2	
10	WRA30	ヒラザガネ M30	1	
11	1134541004	ガイドアームCP; R	1	
12	1134591004	ガイドアームCP; L	1	
13	ONB6	グリースニップル B M6	4	
14	1134602004	フィードロールCP	1	
15	096104000M	ワッシャ	2	
16	0702872000	ブッシュ	2	
17	WRA24	ヒラザガネ M24	1	
18	PC050036	ワリピン 5×36	1	
19	070290100M	カラー	2	
20	0811090004	スプロケット; 13T	1	
21	1134420004	スプロケット; 26T	1	
22	WRA24	ヒラザガネ M24	2	
23	PC050036	ワリピン 5×36	2	
24	LA50045	ローラチェーン 50×45L	1	
25	0800300004	メタル	2	

MFH4000 フォレンジハーベスタ ロール; Lo、キュウシ

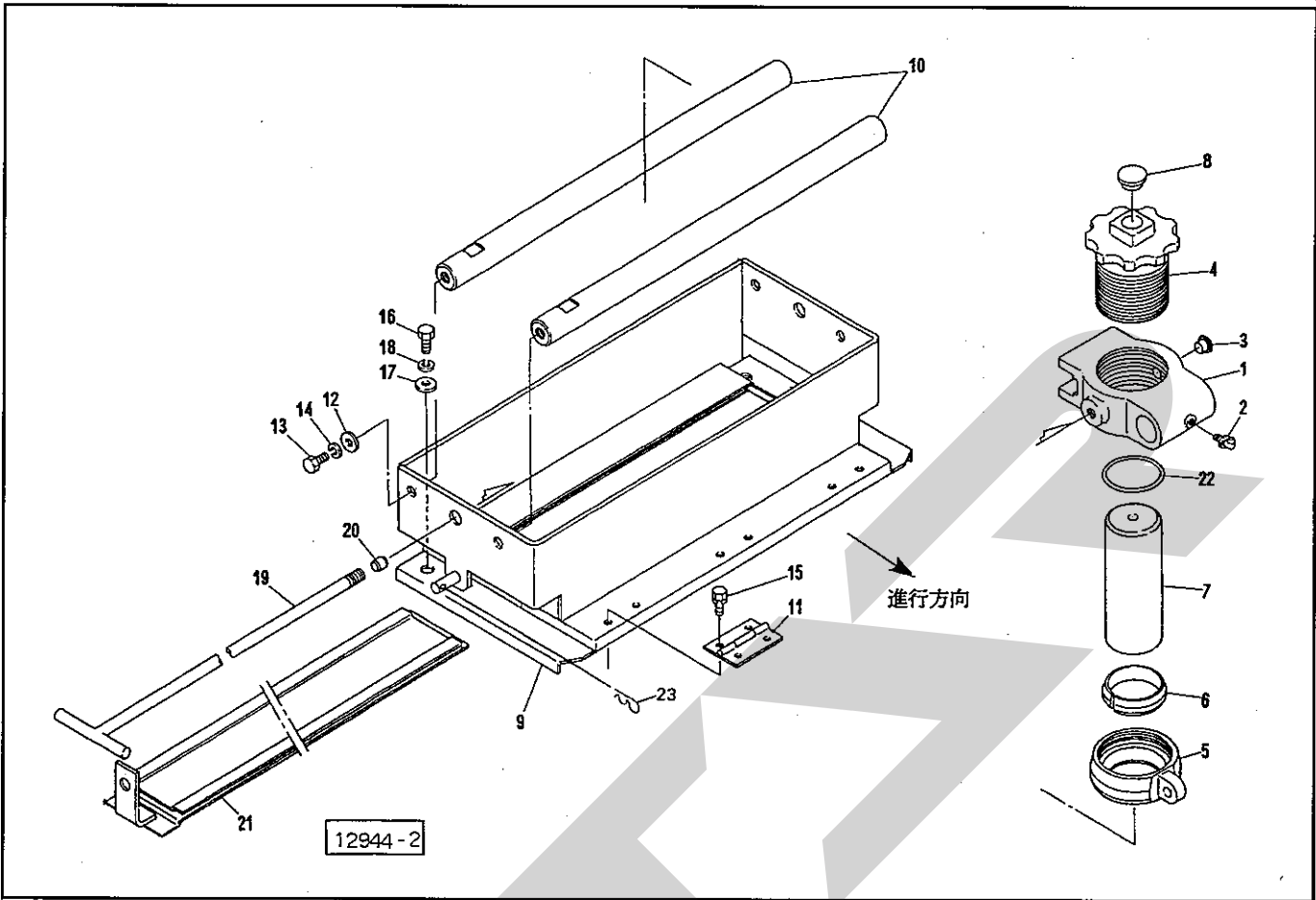


見出番号	部品番号	部品名称	個数	備考
1	1193920006	ジョイントAS	1	
2	TRK10020	6トメネジ 10.9 クボミ M10×20	1	
3	NSZ10	コガタナット 8 2シュ M10	1	
4	083823000M	ワッシャ; 30.5×3.2	1	
5	1134810004	プレーンロールCP	1	
6	1134861004	シャフト; プレーンロール	1	
7	0811062004	メタル	2	
8	101743000M	プレート	4	
9	0811170004	カラー	4	
10	115760000M	カラー; 30.5×23	1	
11	DHC062	Cガタメワ アナ 62	4	
12	NSZ10	コガタナット 8 2シュ M10	6	
13	WSA10	バネザガネ 3ゴウ M10	6	
14	JCS206LLU	ユニットヨウベアリング CS206LLU	2	
15	081310100M	カラー	1	
16	1134881004	フロントロールCP	1	
17	1134931004	シャフト; フロント	1	
18	055204100M	カラー	1	
19	0007290000	メタル	2	
20	JUEL206D1	ユニットヨウベアリング UEL206D1	1	
21	0702780004	メタルカバー-CP	2	
22	NSZ10	コガタナット 8 2シュ M10	6	
23	WSA10	バネザガネ 3ゴウ M10	6	
24	0811090004	スプロケット; 13T	1	
25	0702820004	スプロケット	1	
26	1134420004	スプロケット; 26T	1	

MFH4000 フォレンジハーベスタ ロール;Lo、キュウシ

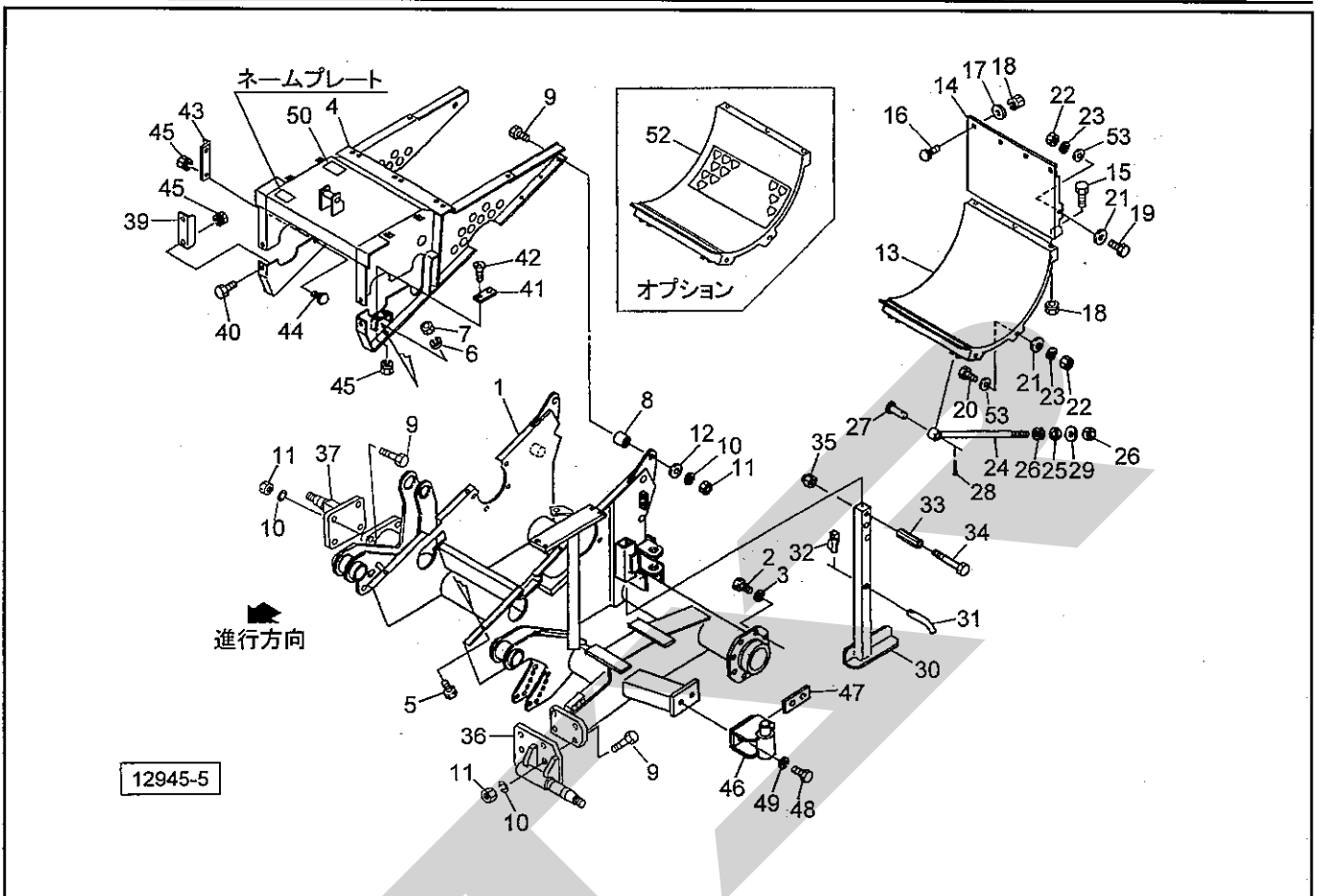
見出番号	部品番号	部 品 名 称	個数	備 考
27	NC2L20150	キャッスルナット 2シュヒク M20×1.50	2	
28	075318000M	ザガネ	2	
29	PC040040	ワリピン 4×40	2	
30	LA50039	ローラチェーン 50×39L	1	
31	0825690004	スプロケット;15T	1	
32	LA60037	ローラチェーン 60×37L	1	
33	1134940004	テンションアームCP	1	
34	NZ16	ナット 8 2シュ M16	2	
35	WSA16	バネザガネ 3ゴウ M16	2	
36	WRA16	ヒラザガネ M16	2	
37	081267000M	テンションローラCP	1	
38	DC017	Cガタトメワ ジク 17	1	
39	1002670000	シャフト;カウンタ	1	
40	1002641004	スプロケットCP	1	
41	081459000M	ロックピン ダクロ	1	
42	067032100M	スプリング	1	
43	DC025	Cガタトメワ ジク 25	1	
44	J6205Z	ボールベアリング 6205Z	2	
45	DHC052	Cガタトメワ アナ 52	2	
46	1002660000	ブッシュ	1	
47	081381100M	プレート	1	
48	1002650004	クラッチホルダー	1	
49	NC2L20150	キャッスルナット 2シュヒク M20×1.50	1	
50	PC040040	ワリピン 4×40	1	
51	PS050050	スプリングピン 5×50	1	
52	ONA6	グリスニップル A M6	2	
53	1153791004	スクレーパ	1	
54	BX10035	ボルト 10.9 M10×35	2	
55	WSA10	バネザガネ 3ゴウ M10	2	
56	075290100M	ワッシャ;10	2	
57	0674891000	キュウユホースCP;800	2	
58	EWK869932	SFツギテ (1/8)	2	
59	EWK869935	LFツギテ (1/8)	2	
60	EWK864106	SFツギテ (M6)	2	
61	EWK864206	LFツギテ (M6)	2	
62	ONBS1	グリースニップル B PT1/8	4	
63	ILT100	インシュロックタイ 2.5×100	4	
64	1038750000	コンベックスベース	4	
65	AA050	ツギテ 50	1	
66	AD050	オフセットリンク 50	1	
67	AA060	ツギテ 60	1	
68	AD060	オフセットリンク 60	1	
69	0831702000	キュウユホースCP;900	2	
70	081114100M	プレート	1	
71	BZ06012	ボルト 8.8 M6×12	3	
72	WS06	バネザガネ 2ゴウ M6	3	
73	NUZ10	Uナット 8 M10	2	
74	0704200000	シム	-	
75	JUC206D1	ユニットヨウベアリング UC206D1	1	
76	JSEASY	スパイダ クミ SE AS105	2	

MFH4000 フォレージハーベスタ グラインダ



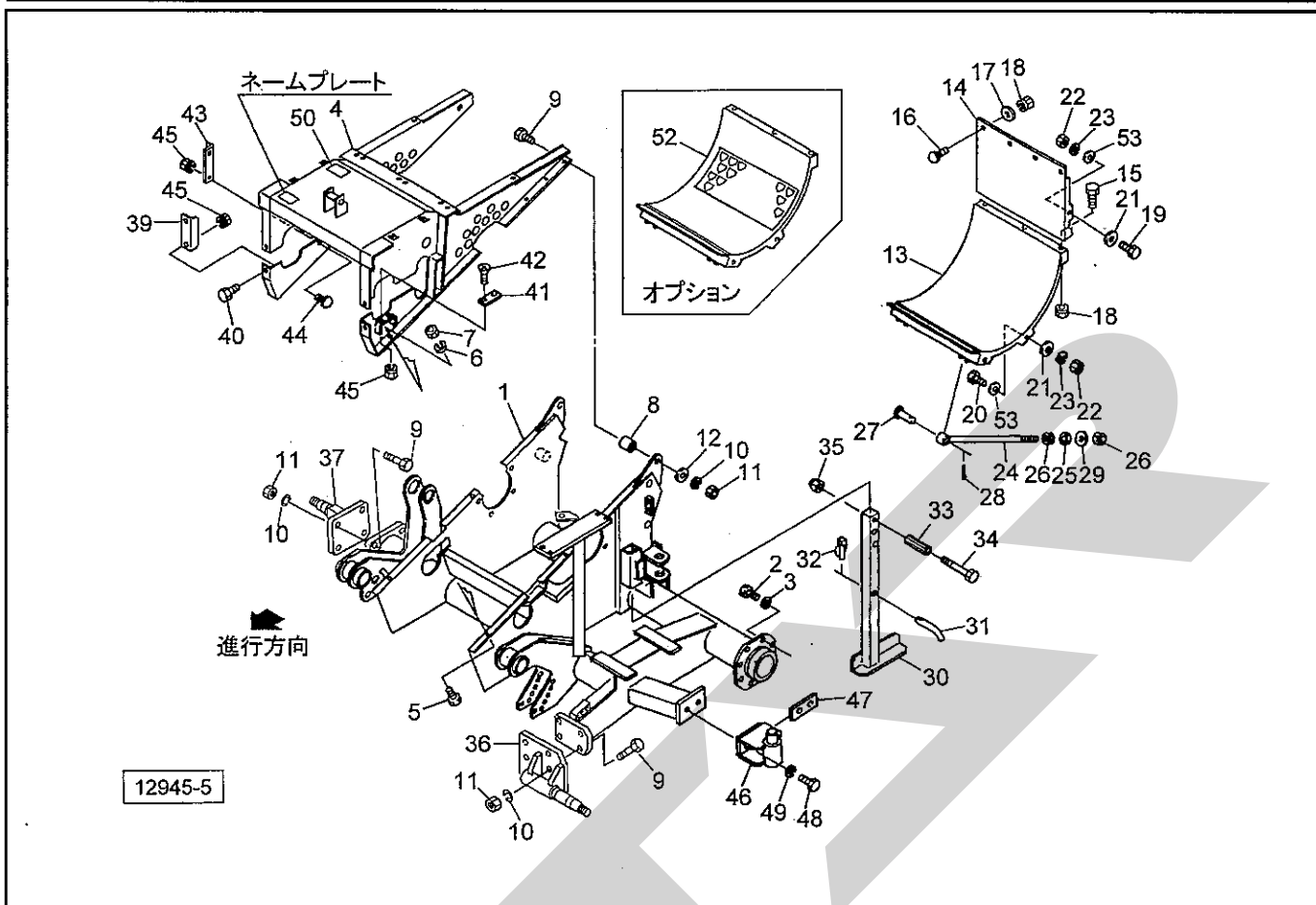
見出番号	部品番号	部品名称	個数	備考
1	1139410004	キャリア	1	
2	ONCS1	グリースニップル C PT1/8	1	
3	KMST014	アナジクヨウキャップ 14	1	
4	1139421004	ホルダ	1	
5	1139430004	ナット	1	
6	1139441000	ブッシュ	1	
7	1139551000	グラインダ	1	
8	0007170000	チューユセン	1	
9	1241080004	カバーCP	1	
10	1241090000	シャフト;ケンマ	2	
11	076510000M	チョウバン	3	
12	072013200M	ハイテンワッシャ;12	4	
13	BZ12030	ボルト 8.8 M12×30	4	
14	WSA12	バネザガネ 3ゴウ M12	4	
15	BSPZ08016	コガタSWツキボルト 7 M8×16	12	
16	BSZ10030	コガタボルト 7 M10×30	2	
17	044098500M	ワッシャ;10.5×3.2	2	
18	WSA10	バネザガネ 3ゴウ M10	2	
19	113945000M	ハンドルCP	1	
20	1139480000	ネジロックカラー	1	
21	1139562004	シャッタープレートCP	1	
22	ORP60	Oリング P60	1	
23	000087200M	ベータピン;16×2.3	1	

MFH4000 フォレンジハーベスタ フレーム



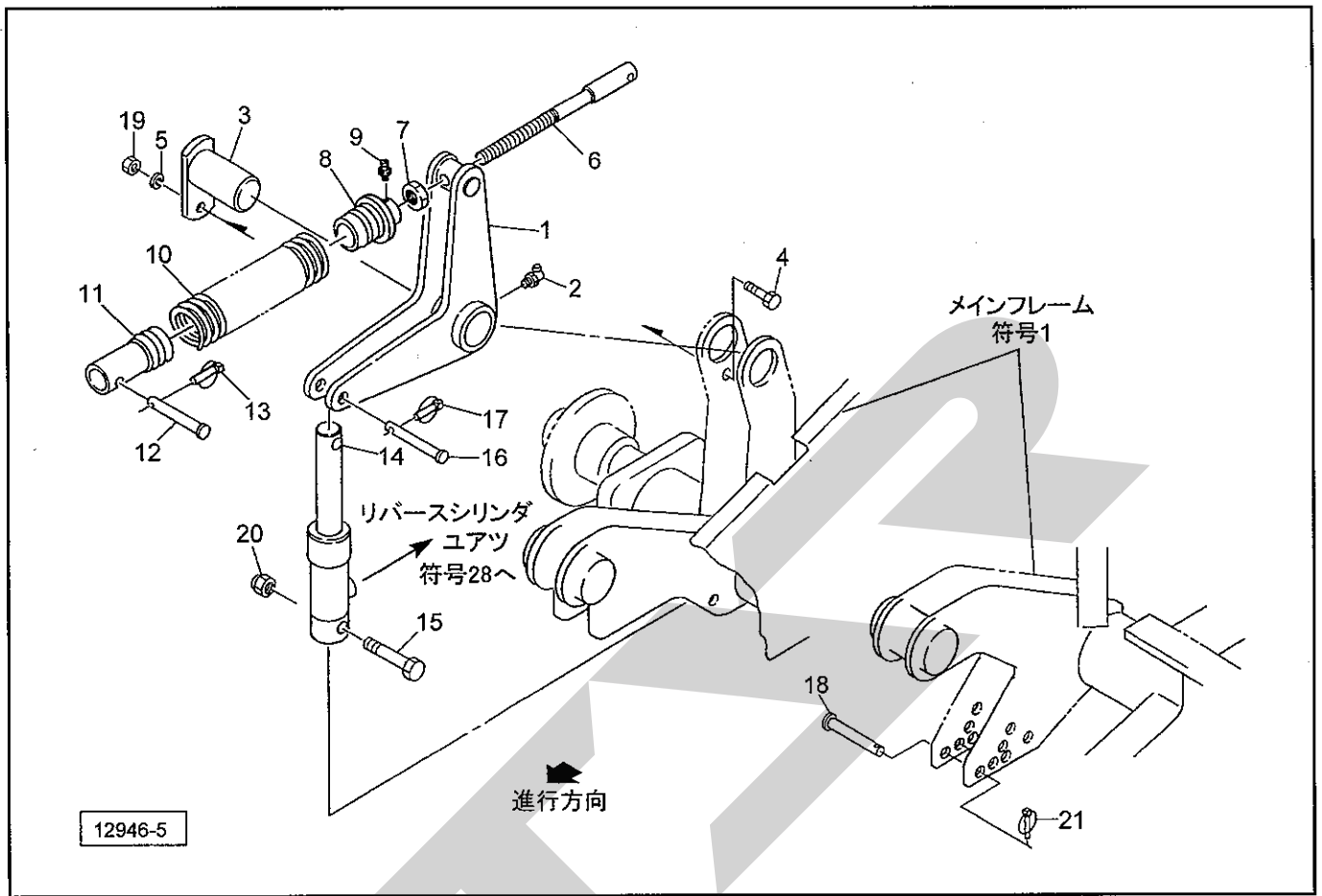
見出番号	部品番号	部品名称	個数	備考
1	1401560004	メインフレームCP	1	
2	BZ14045	ボルト 8.8 M14×45	8	
3	WSA14	バネザガネ 3ゴウ M14	8	
4	1135162004	メインフレームCP ; 2	1	
5	BZ12035	ボルト 8.8 M12×35	2	
6	WSA12	バネザガネ 3ゴウ M12	2	
7	NZ12	ナット 8 2シュ M12	2	
8	078063100M	カラー	2	
9	BZ16060	ボルト 8.8 M16×60	10	
10	WSA16	バネザガネ 3ゴウ M16	10	
11	NZ16	ナット 8 2シュ M16	10	
12	042322200M	ワッシャ ; 16	2	
13	1201480004	ボトムプレートCP ; A	1	
14	1201490004	ボトムプレートCP ; B	1	
15	BSZ08020	コガタボルト 7 M8×20	3	
16	055474000M	カクネボルト ; M8×20	4	
17	044097200M	ワッシャ ; 8.5×2.3	4	
18	NSP08	コガタスプリングナット 4 M8	7	
19	BSZ10060	コガタボルト 7 M10×60	6	
20	BSZ10030	コガタボルト 7 M10×30	4	
21	075290100M	ワッシャ ; 11×4.5×30	10	
22	NSZ10	コガタボルト 8 2シュ M10	10	
23	WSA10	バネザガネ 3ゴウ M10	10	
24	113545000M	ロッドCP	2	
25	099710000M	カラー	2	
26	NZ12	ナット 8 2シュ M12	4	

MFH4000 フォレンジーハーベスタ フレーム



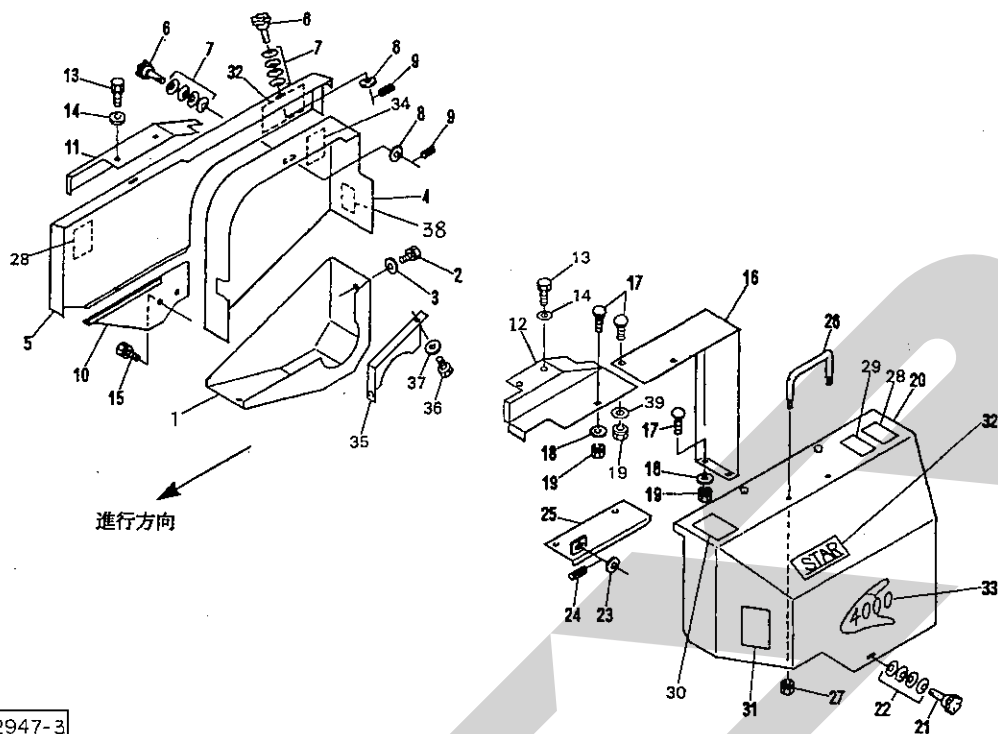
見出番号	部品番号	部 品 名 称	個数	備 考
27	000056200M	ピン ; B10×40	2	
28	PC032016	ワリピン 3.2×16	2	
29	040608401M	ワッシャ ; 13×4.5	2	
30	1135651004	スタンドCP	1	
31	077934200M	ピン	1	
32	000738000M	リンチピン ; 6	1	
33	0241180000	グリップ	1	
34	BZ12130	ボルト 8.8 M12×130	1	
35	NN12	ナイロンナット M12	1	
36	1195820004	シャジクCP	1	
37	1201411004	シャジクCP	1	
39	113589000M	アングル	2	
40	BSZ08020	コガタボルト 7 M8×20	4	
41	0808270004	プレート	2	
42	CM08025	+サラコネジ M8×25	4	
43	113591000M	アングル	2	
44	055474000M	カクネボルト ; M8×20	4	
45	NSP08	コガタスプリングナット 4 M8	12	
46	1135982004	ピンCP	1	
47	113602200M	プレート	1	
48	BZ16045	ボルト 8.8 M16×45	2	
49	WSA16	バネザガネ 3ゴウ M16	2	
50	1064800000	ラベル ; ケイコク 66	1	
52	1215040004	シュレツダCP	1	オプション
53	WRA10	ヒラザガネ M10	10	

MFH4000 フォレージハーベスタ リフトアーム



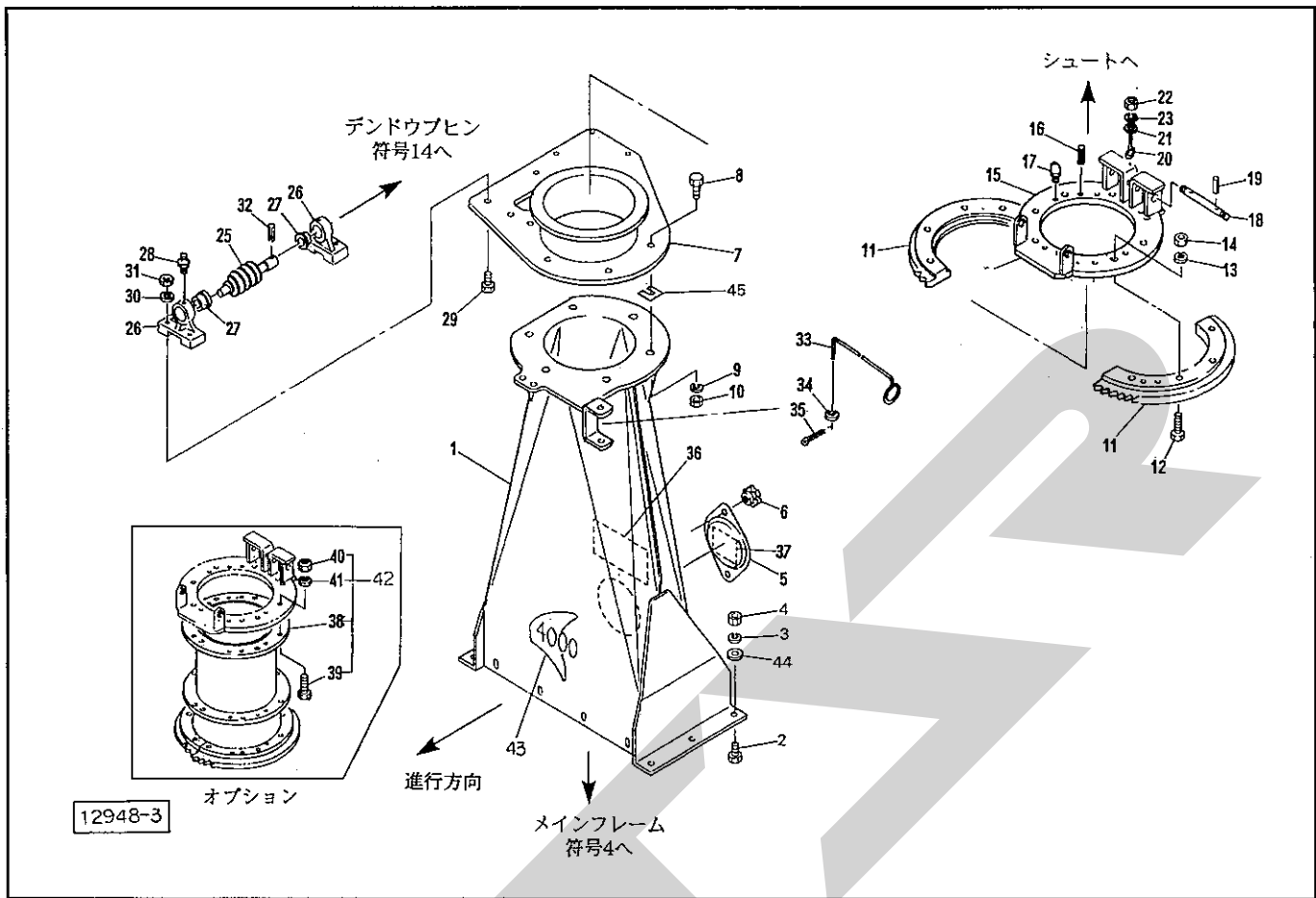
見出番号	部品番号	部品名称	個数	備考
1	1371140004	リフティングアームCP	1	
2	ONB6	グリスニップル B M6	1	
3	119689000M	ピンCP	1	
4	BSZ10030	コガタボルト 7 M10×30	1	
5	WSA10	バネザガネ 3ゴウ M10	1	
6	115167000M	スクリューアジャスト	1	
7	087229100M	ロックナット;20	1	
8	066915100M	スプリングホルダ	1	
9	ONA6	グリースニップル A M6	1	
10	0813710006	スプリング	1	
11	081372000M	スプリングホルダ	1	
12	081375100M	ピン	1	
13	000739000M	リンチピン;9	1	
14	0813701106	ラムシリンダ;35×175	1	
15	BZ16100	ボルト 8.8 M16×100	1	
16	081515100M	ピン	1	
17	000739000M	リンチピン;9	1	
18	128821000M	ピン;B20×90	1	
19	NSZ10	コガタナット 8 2シュ M10	1	
20	NN16	ナイロンナット M16	1	
21	120255000M	リンチピン;セフティーキャッチツキ	1	

MFH4000 フォレンジーハーベスタ カバー



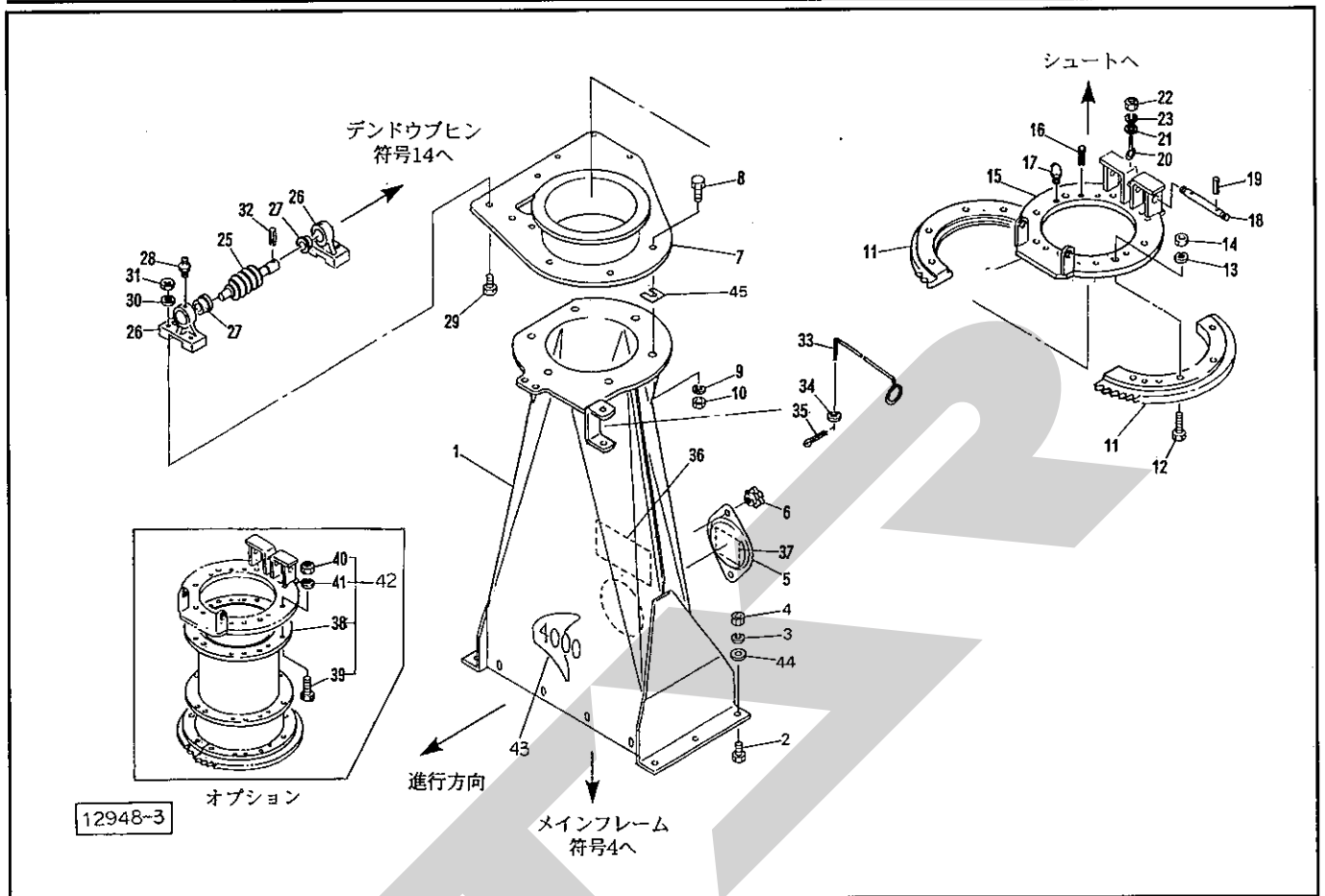
見出番号	部品番号	部品名称	個数	備考
1	1138350003	プーリカバー-CP	1	
2	BSPY08016	コガタSWツキボルト 7 M8×16	2	
3	WRA08	ヒラザガネ M8	2	
4	1138391003	カバー-CP; R-1	1	
5	1138421003	カバー; R-2	1	
6	0796583000	ニギリ; 50	4	
7	079659100M	サラバネ	16	
8	044097200M	ワッシャ; 8.5×2.3	4	
9	PS040016	スプリングピン 4×16	4	
10	1138432003	カバー-CP; LO	1	
11	1138450003	カバー; R-3	1	
12	1193890003	カバー; L3	1	
13	BSPY08016	コガタSWツキボルト 7 M8×16	4	
14	WRA08	ヒラザガネ M8	4	
15	BSPY08020	コガタSWツキボルト 7 M8×20	2	
16	1193910003	カバー; L2	1	
17	055474000M	カクネボルト; M8×20	5	
18	WRA08	ヒラザガネ M8	4	
19	NSP08	コガタスプリングナット 4 M8	5	
20	1440880003	カバー-CP; L-1	1	
21	0796583000	ニギリ; 50	1	
22	079659100M	サラバネ	4	
23	044097200M	ワッシャ; 8.5×2.3	1	
24	PS040016	スプリングピン 4×16	1	
25	1138500003	カバーウケCP	1	

MFH4000 フォレンジハーベスタ ダクト、イクステンションパイプ



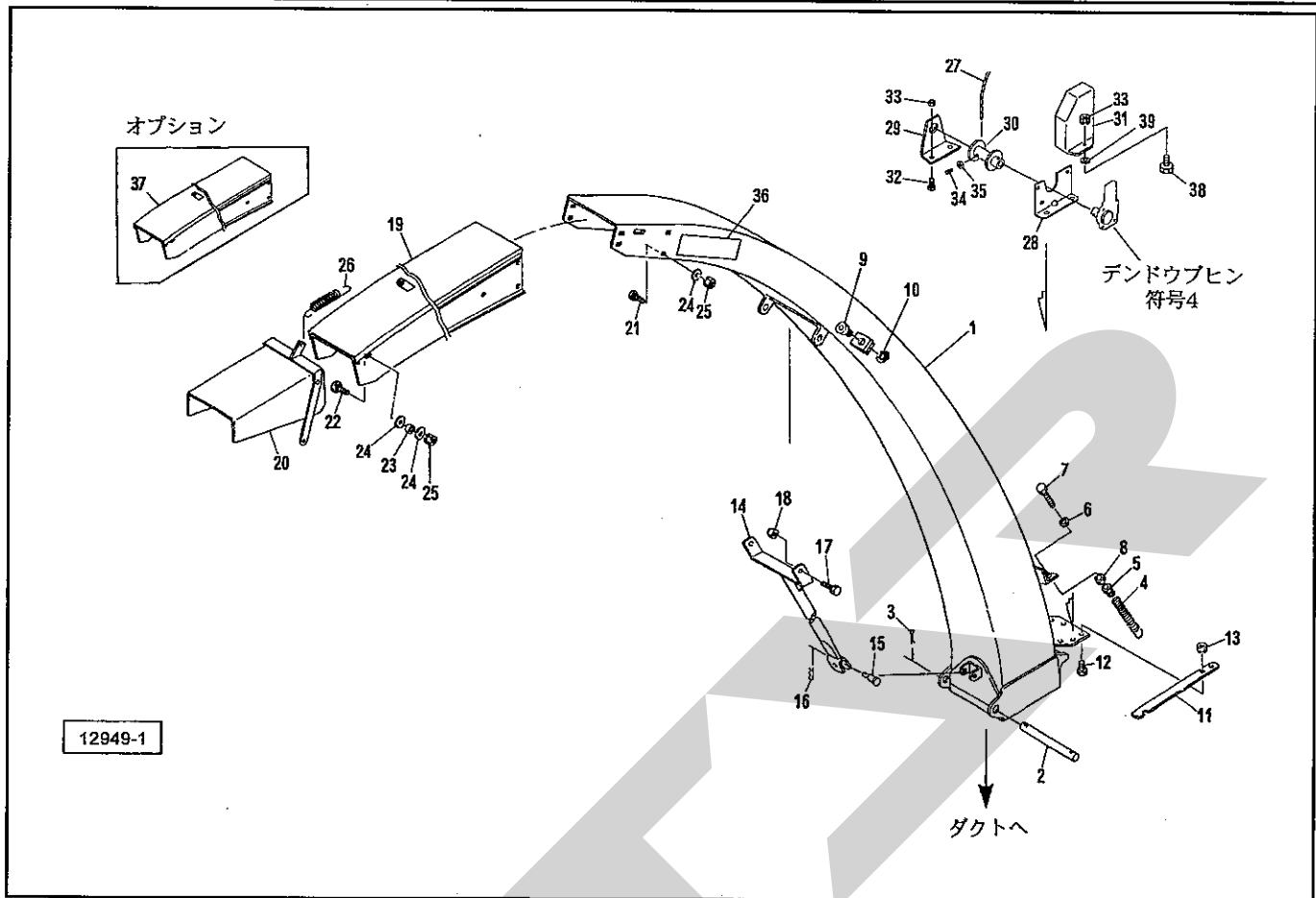
見出番号	部品番号	部 品 名 称	個数	備 考
1	113730200M	ダクトCP	1	
2	BZ12035	ボルト 8.8 M12×35	6	
3	WSA12	バネザガネ 3ゴウ M12	6	
4	NZ12	ナット 8 2シュ M12	6	
5	055640100M	フランジ	1	
6	0442890000	ニギリ ; M8	2	
7	1160041003	フランジCP	1	
8	BZ12035	ボルト 8.8 M12×35	6	
9	WSA12	バネザガネ 3ゴウ M12	6	
10	NZ12	ナット 8 2シュ M12	6	
11	0814611002	ウォームホイール	2	
12	BZ12060	ボルト 8.8 M12×60	8	
13	WSA12	バネザガネ 3ゴウ M12	8	
14	NZ12	ナット 8 2シュ M12	8	
15	1001382003	フランジCP	1	
16	PS080040	スプリングピン 8×40	4	
17	ONC6	グリースニップル C M6	4	
18	100137000M	ピン	1	
19	PS050032	スプリングピン 5×32	2	
20	096536200M	アイボルト	1	
21	067931100M	ワッシャ ; 12	1	
22	NT1219030	タカナット M12×19×30	1	
23	WSA12	バネザガネ 3ゴウ M12	1	
25	0814600002	ウォーム	1	
26	1196010003	メタル	2	

MFH4000 フォレンジハーベスタ ダクト、イクステンションパイプ



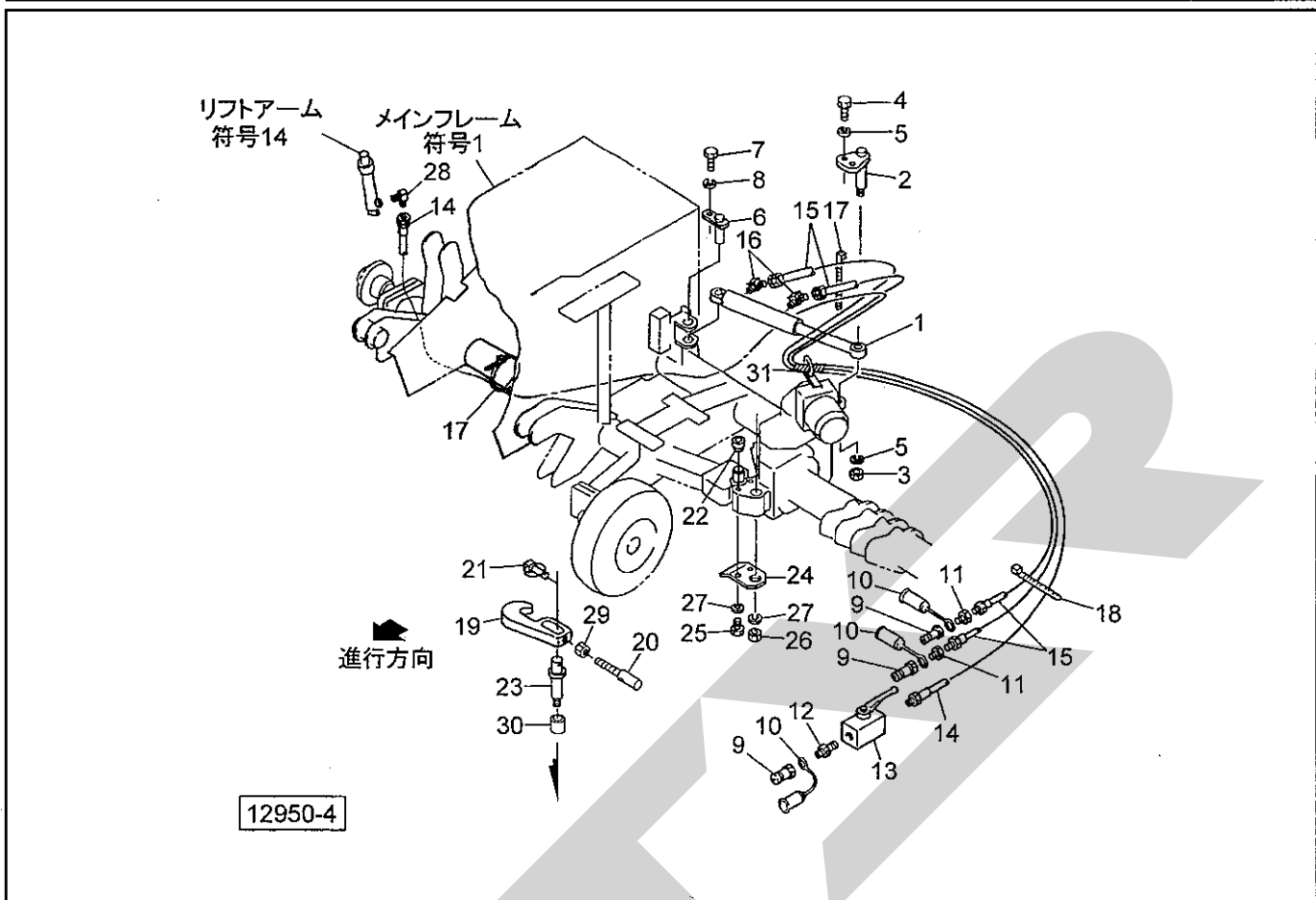
見出番号	部品番号	部品名称	個数	備考
27	0814631000	ブッシュ	2	
28	ONA6	グリースニップル A M6	2	
29	BSZ10045	コガタボルト 7 M10×45	4	
30	WSA10	バネザガネ 3ゴウ M10	4	
31	NSZ10	コガタナット 8 2シュ M10	4	
32	PS080050	スプリングピン 8×50	1	
33	071615200M	ホースウケ	1	
34	044098500M	ワッシャ; 10.5×3.2	1	
35	PC032016	ワリピン 3.2×16	1	
36	1061640000	ラベル; ケイコク1	1	
37	1065251000	ラベル; ケイコク111	1	
38	0467530003	イクステンションパイプCP	1	オプション
39	BZ12035	ボルト 8.8 M12×35	6	オプション
40	NZ12	ナット 8 2シュ M12	6	オプション
41	WSA12	バネザガネ 3ゴウ M12	6	オプション
42	1032550000	イクステンションパイプ	1	オプション
43	1151210000	ラベル; MFH4000	1	
44	042783600M	ワッシャ; 12	6	
45	0574600000	シム		

MFH4000 フォレンジハーベスタ シュート、イクステンションシュート



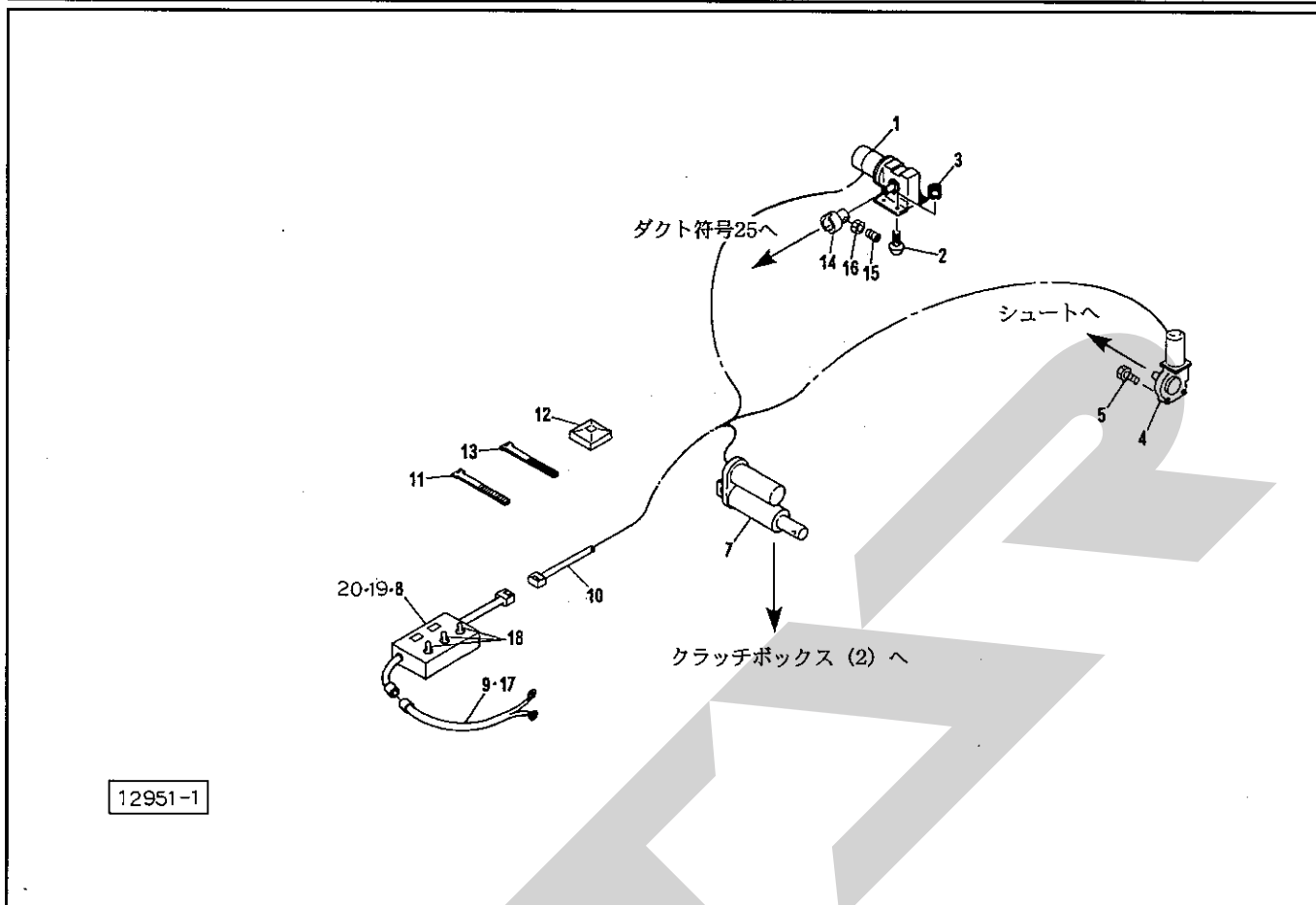
見出番号	部品番号	部品名称	個数	備考
1	1001361003	シュートCP	1	
2	081468000M	ピン	1	
3	PC050036	ワリピン 5×36	2	
4	0473930000	スプリング; A8×37×705	2	
5	070286100M	スプリングホルダ	2	
6	025266000M	キュウメンザガネ	2	
7	BAI12100	ボルト 4.6 ゼン M12×100	2	
8	NZ12	ナット 8 2シュ M12	2	
9	066672500M	ガイド	1	
10	DC020	Cガタトメワ ジク 20	1	
11	1158560003	サポート	1	
12	BSZ08025	コガタボルト 7 M8×25	2	
13	NSP08	コガタスプリングナット 4 M8	2	
14	0814671003	ステーCP	1	
15	076132000M	ピン	1	
16	000085200M	ベータピン; 8×1.6	1	
17	BSZ10030	コガタボルト 7 M10×30	2	
18	NNF10	フランジナイロンナット M10	2	
19	0843442003	イクステンション シュートCP	1	
20	1174200003	ヘッドCP	1	
21	000451000M	カクネボルト; M10×25	6	
22	000443200M	カクネボルト; M10×35	3	
23	084346000M	カラー	3	
24	044098500M	ワッシャ; 10.5×3.2	12	
25	NSP10	コガタスパックナット 4 M10	9	

MFH4000 フォレンジハーベスタ リバースシリンダ、ユアツ、ロック



見出番号	部品番号	部 品 名 称	個数	備 考
1	1141480106	シリンダ ; CPW60×160×396	1	
2	113899000M	ピンCP	1	
3	NZ16	ナット 8 2シュ M16	1	
4	BZ16045	ボルト 8.8 M16×45	2	
5	WSA16	バネザカネ 3ゴウ M16	3	
6	089976000M	ピンCP ダクロ	1	
7	BSZ08020	コガタボルト 7 M8×20	1	
8	WSA08	バネザガネ 3ゴウ M8	1	
9	CLF40M	カブラ オス PT1/2	3	
10	0007781000	カブラキャップ ; 1/2	3	
11	2081-08-04	プッシング PT1/2×PT1/4	2	
12	2083-08-04	ニップル PT1/2×1/4	1	
13	0009280000	ストップバルブ ; 1/4	1	
14	KH0405000AP	ユアツホース 1/4×5000 1-4	1	
15	KH0404000AP	ユアツホース 1/4×4000 1-4	2	
16	1033-04	ホースエルボ PF1/4×PT1/4	2	
17	ILT380	インシュロックタイ 7.5×382	2	
18	ILT300	インシュロックタイ 4.8×301	5	
19	0899780004	フック	1	
20	090066000M	ボルト	1	
21	000739000M	リンチピン ; 9	1	
22	KMST020	アナジクヨウキャップ 20	2	
23	114315000M	シャフト	1	
24	114316000M	プレート	1	
25	BZ20045	ボルト 8.8 M20×45	2	

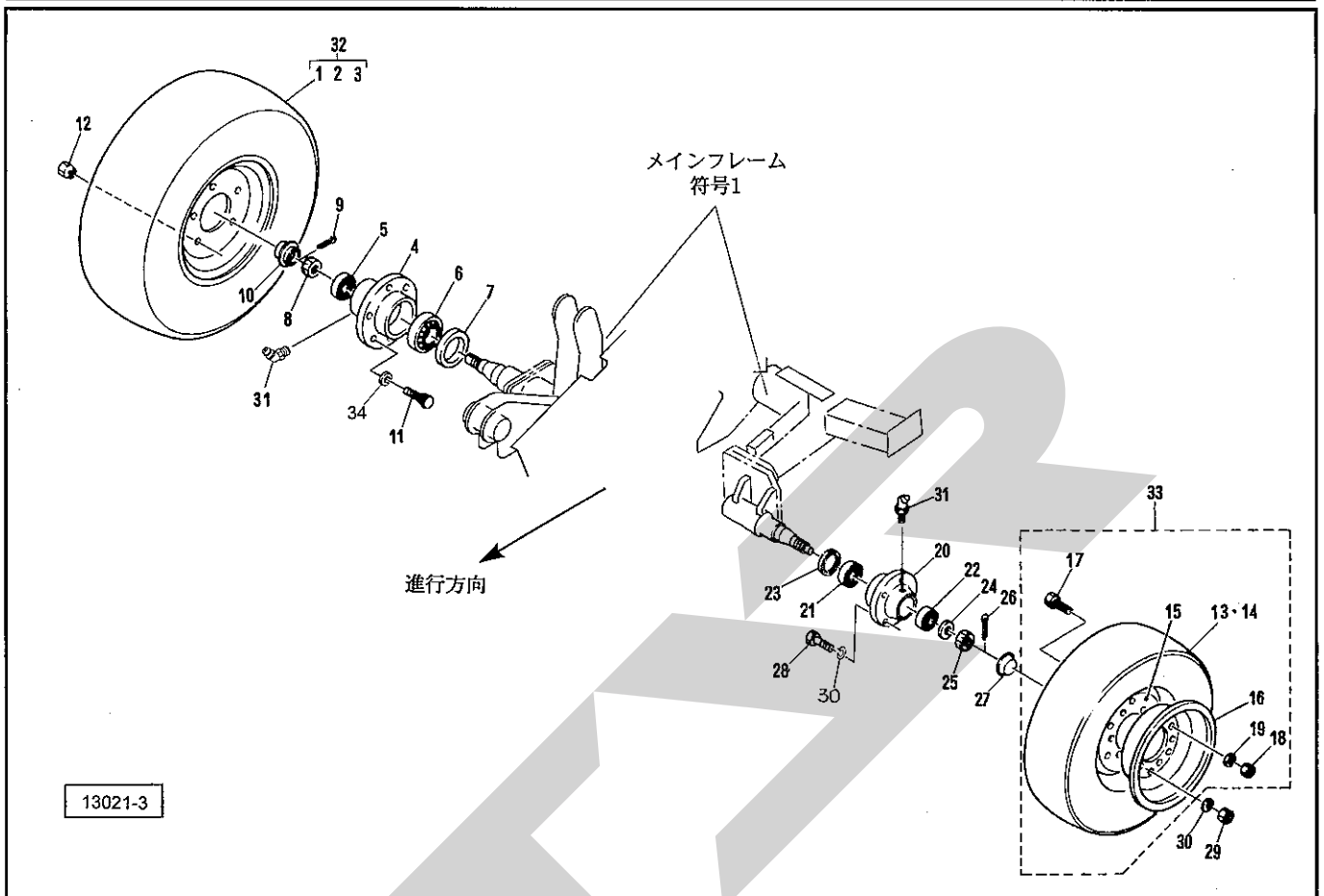
MFH4000 フォレンジハーベスタ デンドウブヒン、デンドウコントロール



12951-1

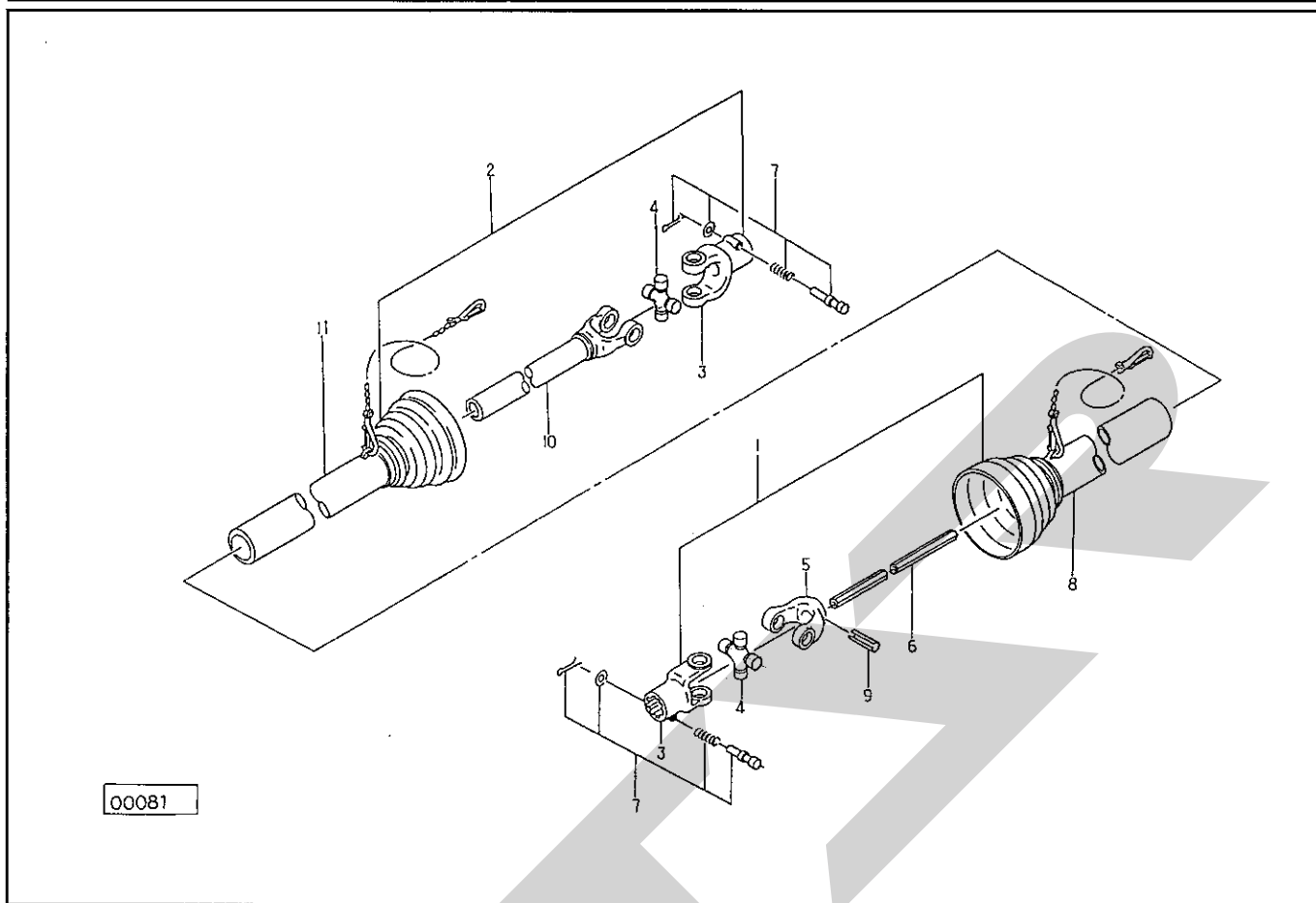
見出番号	部品番号	部 品 名 称	個数	備 考
1	1201240000	モータ；ウォーム	1	
2	BSZ08025	コガタボルト 7 M8×25	4	
3	NSP08	コガタスプリングナット 4 M8	4	
4	1341661000	パワーウインドモータ	1	
5	BP06012	SWツキボルト 4.6 M6×12	3	
7	0814421000	デンドウシリンダ	1	
8	1353630000	スイッチ ボックス	1	
9	1345450000	コード；5000	1	
10	1142581000	コード；2	1	
11	ILT100	インシュロックタイ；100	7	
12	1038750000	コンベックスベース	4	
13	ILT300	インシュロックタイ；300	4	
14	119600000M	カップリング	1	
15	TRK08020	6トメネジ 10.9 クボミ M8×20	1	
16	NSZ08	コガタナット 8 2シュ M8	1	
17	FU30A	ヒューズ；30A	1	
18	0840720000	スイッチ；S-338	3	
19	FU30A	ヒューズ；30A (シユート用)	1	
20	FU15A	ヒューズ；15A (クラッチ・ヘッド用)	2	

MFH4000 フォレンジハーベスタ タイヤ・ハブ



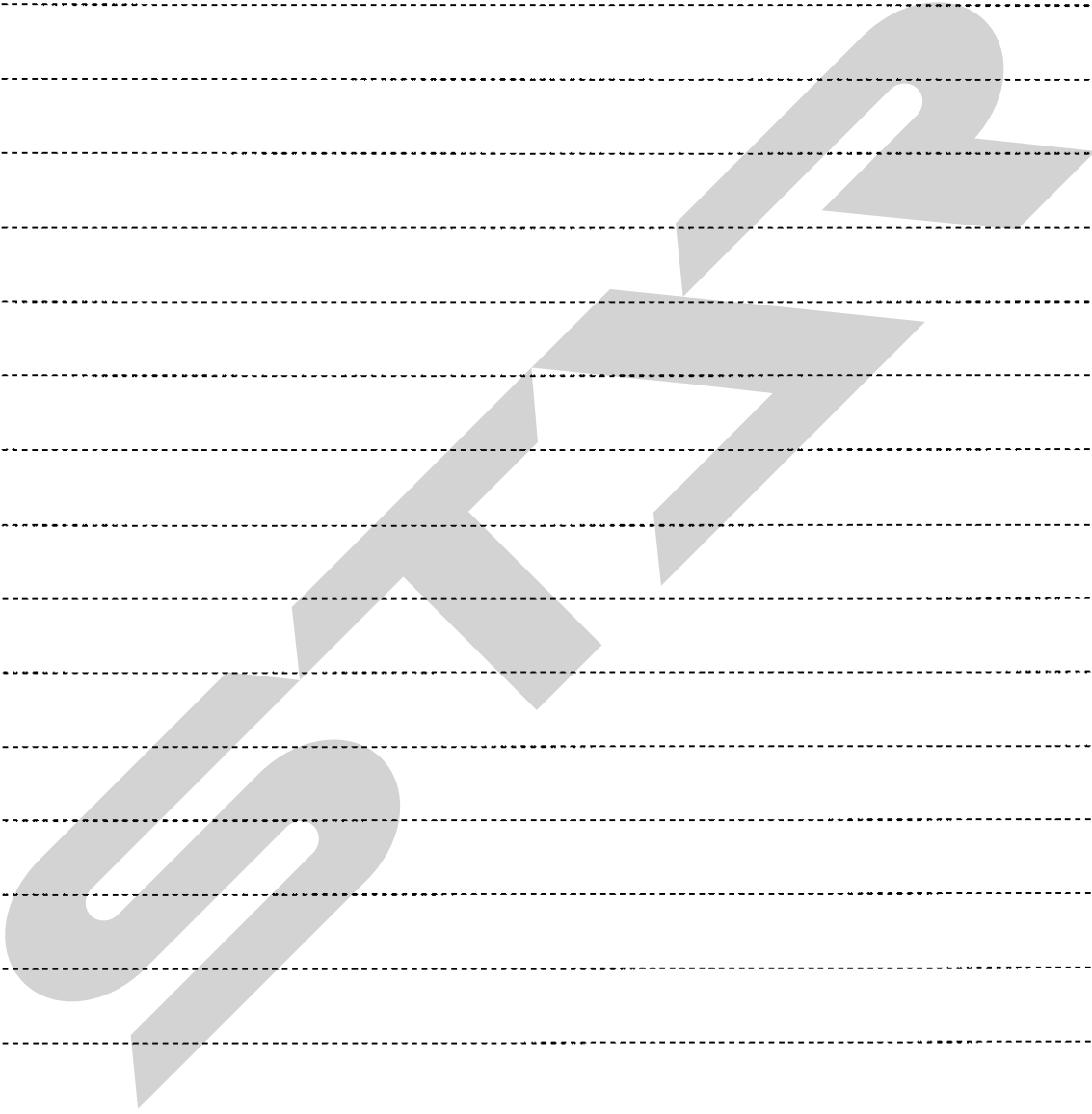
見出番号	部品番号	部品名称	個数	備考
1	0003790000	タイヤ; 10/80-12-6PR	1	
2	0003860000	チューブ; 10/80-12	1	
3	000854000C	ホイール; 700×12	1	
4	0009740004	ハブ 62×80	1	
5	J30206	テーパベアリング; 30206	1	
6	J30208	テーパベアリング; 30208	1	
7	0009750000	シールワッシャ; 40×80	1	
8	000712000M	キャスルナット; M24×1.5	1	
9	PC040032	ワリピン; 4×32	1	
10	0009680000	キャップ; 62	1	
11	BX11615050	ボルト 10.9 ゼン M16×1.50×50	5	
12	000976000M	ホイールナット; M16×1.5	5	
13	0555290000	タイヤ; 6.00-9-10PR	1	
14	0555300000	チューブ; 6.00-9	1	
15	064906000C	ホイール; E4.00E×9DT (p14.5)	1	
16	064907000C	ホイール (バルブ側); 4.00E×9DT (p14.5)	/	
17	BA12025	ボルト 4.6 M12×25	6	
18	NA12	ナット 4 M12	6	
19	WSA12	バネザガネ 3ゴウ M12	6	
20	0004064003	ハブ; A52×72	1	
21	J30207	テーパローラベアリング 30207	1	
22	J30205	テーパローラベアリング 30205	1	
23	000500000M	シールワッシャ; 35×72	1	
24	WRA24	ヒラザガネ M24	1	
25	000712000M	キャスルナット; M24×1.5	1	

LA-45 パワージョイント

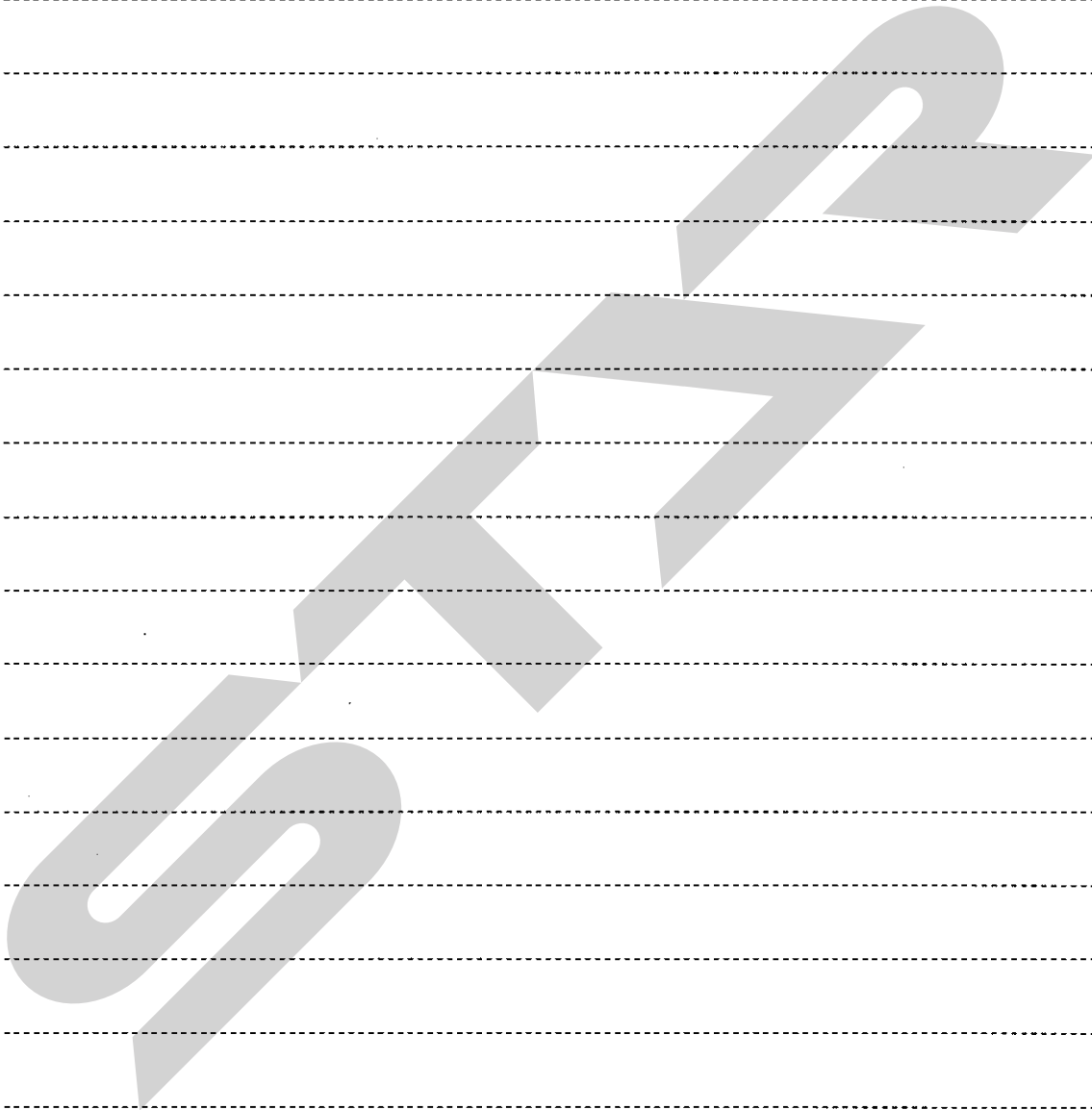


見出番号	部品番号	部品名称	個数	備考
L A - 45				
Asy	JLA045ASY	パワージョイント LA-45	1	
1	JLA0451ASY	ジョイント インナクミ LA-45	1	
2	JLA0452ASY	ジョイント アウタクミ LA-45	1	
3	JPYLA	ピンツキヨーク (LA)	2	
4	JLAASY	スパイダ クミ LA AS270	2	
5	JFYLA1	フィッティングヨーク インナ (LA)	1	
6	JLA0451	パイプ インナ LA-45	1	
7	JPC14ASY	クランプピン クミ (14)	2	
8	JLA0453	アンゼンカバー インナ LA-45	1	
9	PS100075	スプリングピン 10×75	1	
10	JYPLA045	パイプツキヨーク LA-45	1	
11	JLA0454	アンゼンカバー アウタ LA-45	1	

MEMO



MEMO



STARR

調 整

S-100823Q

本 社 066-8555 千 歳 市 上 長 都 1 0 6 1 番 地 2
TEL0123-26-1123
FAX0123-26-2412

千 歳 営 業 所 066-8555 千 歳 市 上 長 都 1 0 6 1 番 地 2
TEL0123-22-5131
FAX0123-26-2035

豊 富 営 業 所 098-4100 天 塩 郡 豊 富 町 字 上 サ ロ ベ ッ 1 1 9 1 番 地 4 4
TEL0162-82-1932
FAX0162-82-1696

帯 広 営 業 所 080-2462 帯 広 市 西 2 2 条 北 1 丁 目 1 2 番 地 4
TEL0155-37-3080
FAX0155-37-5187

中 標 津 営 業 所 086-1152 標 津 郡 中 標 津 町 北 町 2 丁 目 1 6 番 2
TEL0153-72-2624
FAX0153-73-2540

花 巻 営 業 所 028-3172 岩 手 県 花 巻 市 石 鳥 谷 町 北 寺 林 第 11 地 割 120 番 3
TEL0198-46-1311
FAX0198-45-5999

仙 台 営 業 所 983-0013 宮 城 県 仙 台 市 宮 城 野 区 中 野 字 神 明 179-1
TEL022-388-8673
FAX022-388-8735

小 山 営 業 所 323-0158 栃 木 県 小 山 市 梁 2 5 1 2 - 1
TEL0285-49-1500
FAX0285-49-1560

岡 山 営 業 所 700-0973 岡 山 県 岡 山 市 北 区 下 中 野 7 0 4 - 1 0 3
TEL086-243-1147
FAX086-243-1269

熊 本 営 業 所 861-8030 熊 本 県 熊 本 市 小 山 町 1 6 3 9 - 1
TEL096-389-6650
FAX096-389-6710

都 城 営 業 所 885-1202 宮 崎 県 都 城 市 高 城 町 穂 満 坊 1 0 0 3 - 2
TEL0986-53-2222
FAX0986-53-2233