

STAR

フォレーシハーベスタ

部 品 表

製品コード	K38195
型 式	MFH4000R
部品供給型式	MFH4000R-02

- ・ 部品ご注文の際は、必ず部品供給型式をご連絡下さい。
- ・ 補用部品の一部には、まとめ・セット販売のみの部品があります。

スター農機株式会社

部 品 表

部品のご注文について

1. 部品のご注文の際は、下記項目をご連絡ください。

- ① 製品名
- ② 部品供給型式（型式）
- ③ 部品名称
- ④ 部品番号
- ⑤ 個数

※部品供給型式は部品表表紙および本体に貼付のネームプレートに表示しています。

2. 個数欄の☐・☑は、以下のことを表しております。

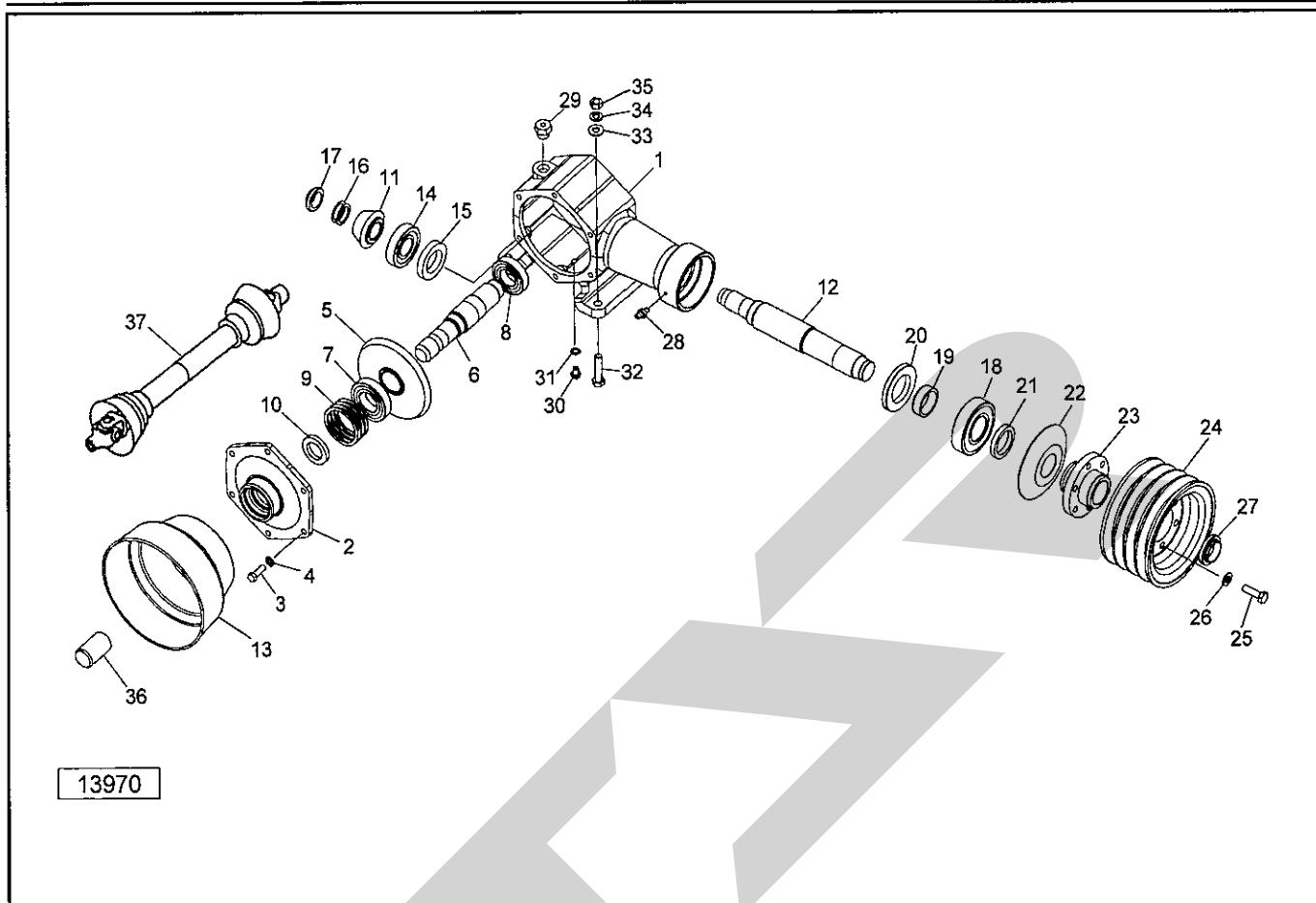
- ☐…シムなど、組み込まれている個数が製品個々により異なる部品。
- ☑…アッセイ品に含まれる部品で、単品では供給しない部品。

補修部品の供給年限について

この製品の補修用部品の供給年限（期間）は、製造打ち切り後9年です。ただし、供給年限内であっても、特殊部品については納期などをご相談させていただく場合もあります。

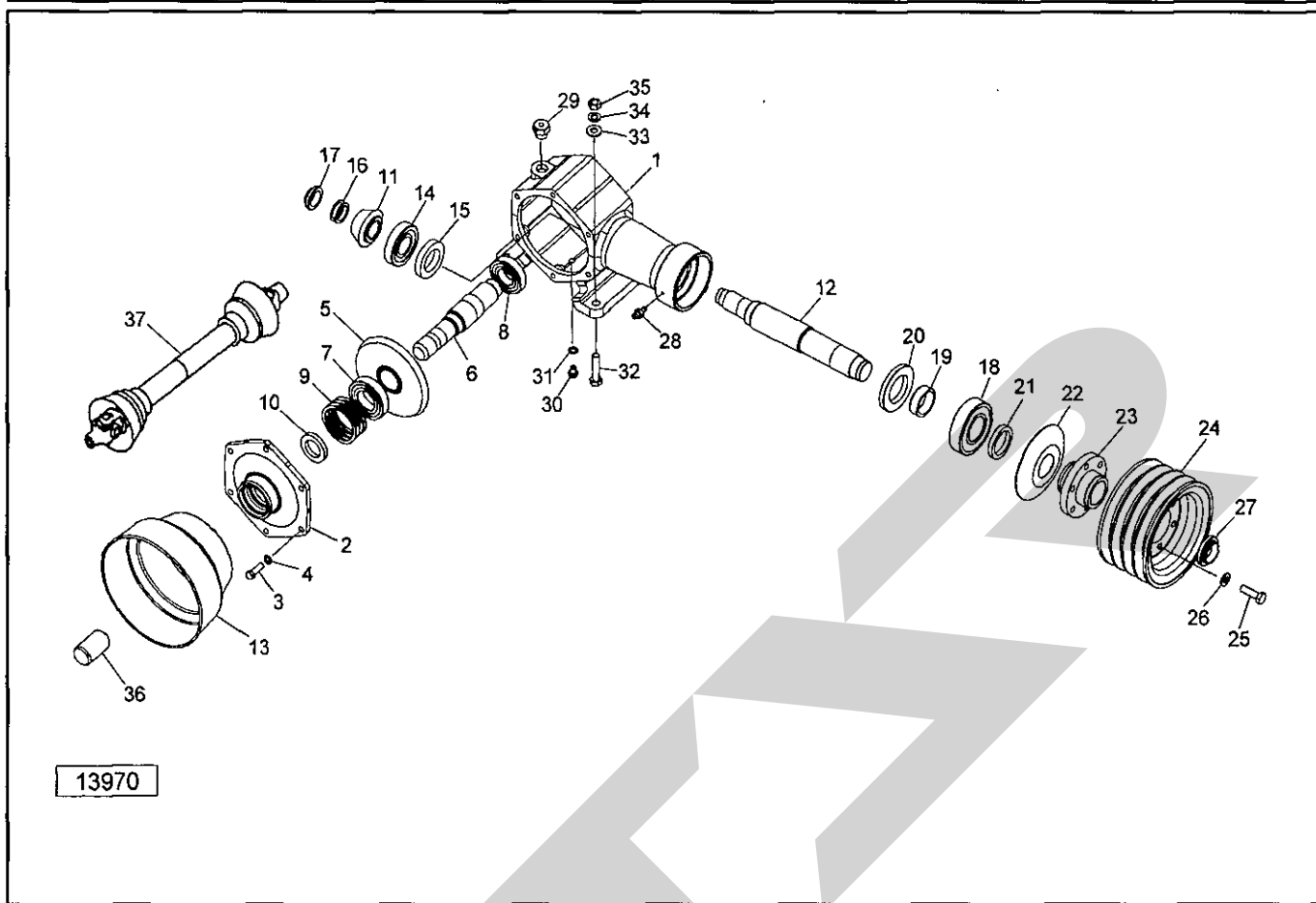
補修部品の供給は原則的には上記の供給年限で終了しますが、供給年限経過後であっても、部品供給のご要請があった場合は納期および価格についてご相談させていただきます。

MFH4000R フォレンジハーベスタ ギヤボックス



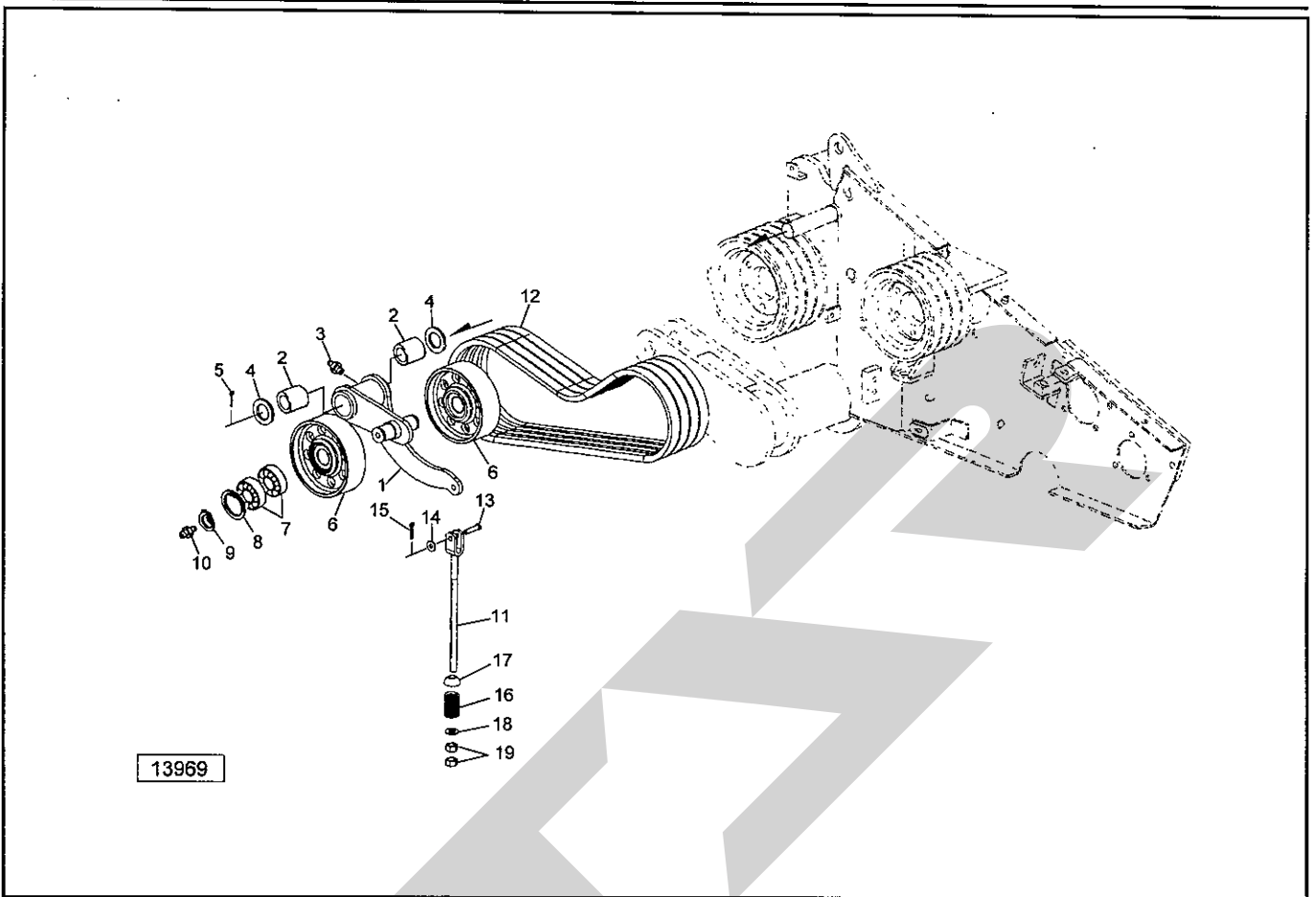
見出番号	部品番号	部品名称	個数	備考
1	1401660004	ギヤケース	1	
2	0810883004	サイドキャップ	1	
3	BSZ10030	コガタボルト 7 M10×30	6	
4	WSA10	バネザガネ 3ゴウ M10	6	
5	1300960002	ベベルギヤ; 30T	1	
6	1132600002	PICシャフト	1	
7	J6208	ボールベアリング 6208	1	
8	J6207	ボールベアリング 6207	1	
9	0828820000	シム	4	
10	D35558	オイルシール D35×55×8	1	
11	1401670002	ベベルギヤ; M5.5×13T	1	
12	1401680002	シャフト	1	
13	0008240000	PICカバー; 2	1	
14	J30307	テーパローラベアリング 30307	1	
15	D457212	オイルシール D45×72×12	1	
16	073444000M	シム	2	
17	078908400M	カシメロックナット; M30×1.5	1	
18	J6309Z	ボールベアリング 6309Z	1	
19	1133980002	カラー; 45×18	1	
20	D559010	オイルシール D55×90×10	1	
21	140169000M	カラー; 45.5×9	1	
22	0899470003	カバー	1	
23	0897611004	プーリーボス	1	
24	0897452004	Vプーリ; 200	1	
25	BZ12040	ボルト 8.8 M12×40	6	

MFH4000R フォレンジハーベスタ ギヤボックス



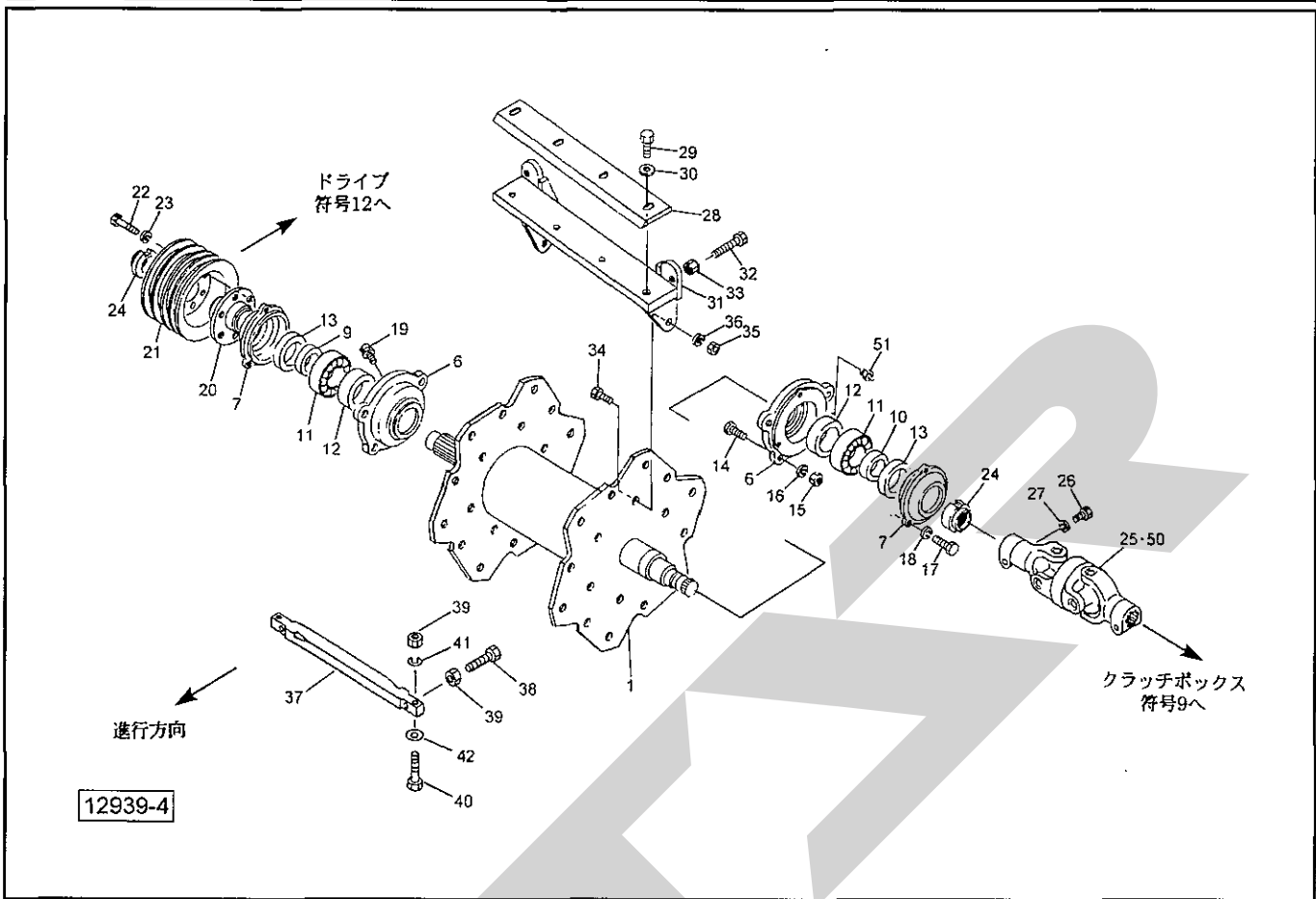
見出番号	部品番号	部 品 名 称	個数	備 考
26	WSA12	バネザガネ 3ゴウ M12	6	
27	046336200M	カシメロックナット; M4×1.5	1	
28	ONA6	グリースニップル A M6	1	
29	0591333000	チェックプラグ; AS	1	
30	000338000M	M10プラグ	1	
31	0003390000	パッキン (M10プラグヨウ)	1	
32	BZ12055	ボルト 8.8 M12×55	4	
33	042783600M	ワッシャ; 12	4	
34	WSA12	バネザガネ 3ゴウ M12	4	
35	NZ12	ナット 8 2シュ M12	4	
36	0960890000	PICキャップ; 35	1	
37	JLA045ASY	パワージョイント LA-45	1	

MFH4000R フォレンジハーベスタ ドライブ



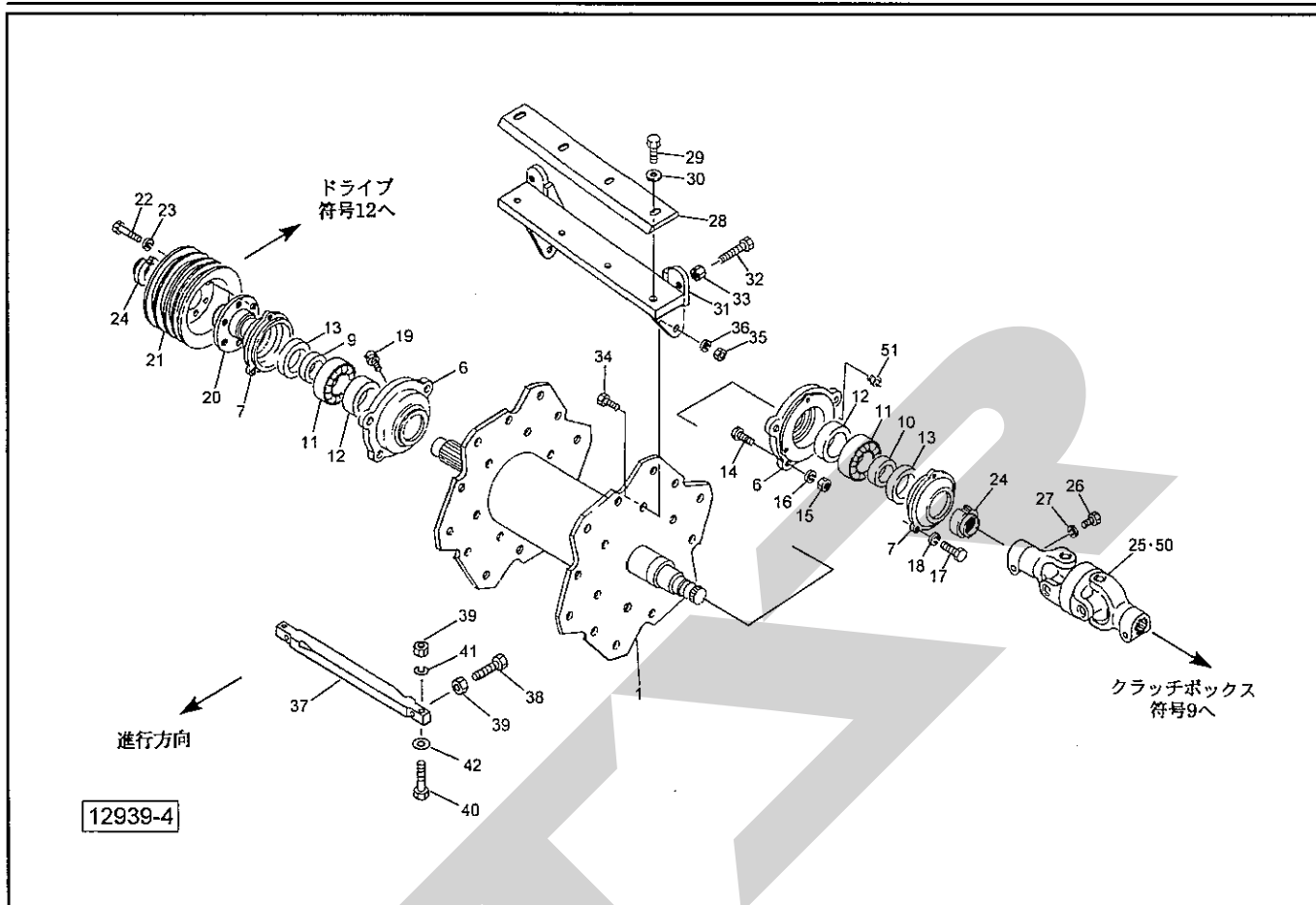
見出番号	部品番号	部品名称	個数	備考
1	1401700004	テンションアームCP	1	
2	0717700000	ブッシュ	2	
3	ONA6	グリースニップル A M6	1	
4	071883000M	ワッシャ ; 30.5×4.5	2	
5	PC050045	ワリピン 5×45	1	
6	0897480004	プーリ ; テンション	2	
7	J6006Z	ボールベアリング 6006Z	4	
8	DHC055	Cガタトメワ アナ 55	2	
9	DC030	Cガタトメワ ジク 30	2	
10	ONAS1	グリースニップル A PT1/8	1	
11	115687100M	テンションロッドCP	1	
12	VSGLC055	Vベルト LC-55 スーパーゴールド	4	
13	000048200M	ピン ; B8×35	1	
14	044097200M	ワッシャ ; 8	1	
15	PC032016	ワリピン 3.2×16	1	
16	119888000M	スプリング ; A φ4×23×75	1	
17	025266000M	キュウメンザガネ	1	
18	WRA12	ヒラザガネ M12	1	
19	NZ12	ナット 8 2シュ M12	2	

MFH4000R フォレージハーベスタ フライホイール・シャーバー



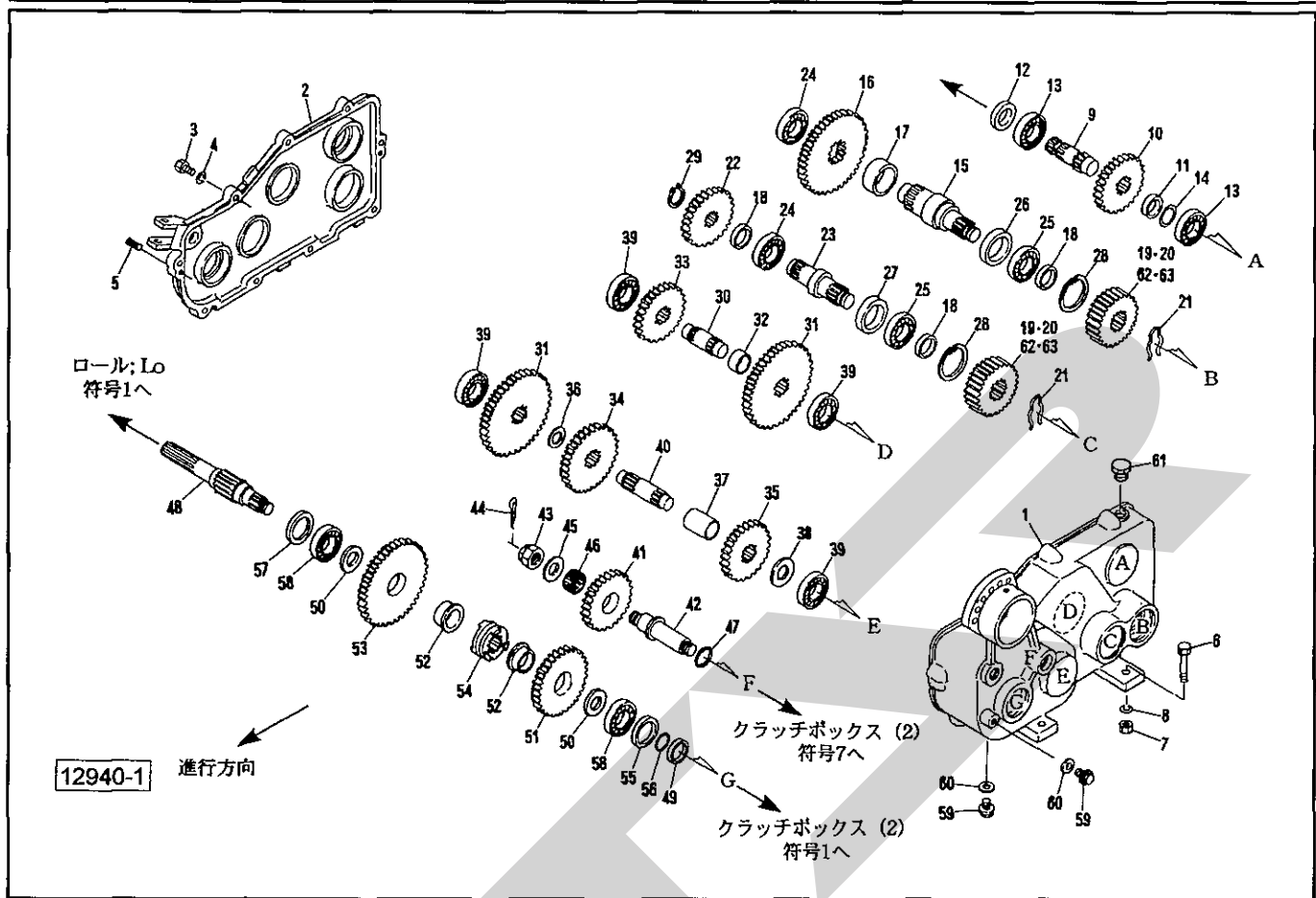
見出番号	部品番号	部品名称	個数	備考
1	1193650004	フライホイールCP	1	
6	0799983004	ハウジング	2	
7	1008810004	キャップ	2	
9	0899550002	カラー；50×56.5	1	
10	0899560002	カラー；50×30	1	
11	J6310	ボールベアリング 6310	2	
12	D588012	オイルシール D58×80×12	2	
13	G63756	オイルシール G63×75×6	2	
14	BZ16040	ボルト 8.8 M16×40	8	
15	NZ16	ナット 8 2シュ M16	8	
16	WSA16	バネザガネ 3ゴウ M16	8	
17	BSZ10030	コガタボルト 7 M10×30	6	
18	WSA10	バネザガネ 3ゴウ M10	6	
19	ONB6	グリースニップル B M6	1	
20	0897611004	プーリーボス	1	
21	0897462004	Vプーリ；180	1	
22	BZ12040	ボルト 8.8 M12×40	6	
23	WSA12	バネザガネ 3ゴウ M12	6	
24	046336200M	カシメロックナット；M40×1.5	2	
25	1134311006	ジョイントAS	1	
26	BZ12045	ボルト 8.8 M12×45	2	
27	WSA12	バネザガネ 3ゴウ M12	2	
28	113425100K	ナイフ	6	
29	BX14150035	ボルト 10.9 M14×1.50×35	24	
30	118592000M	ハイテンワッシャ；14×4.5	24	

MFH4000R フォレンジハーベスタ フライホイール・シャーバー



見出番号	部品番号	部品名称	個数	備考
31	1134260004	ナイフホルダCP	6	
32	BCI10060	ボルト ステン ゼン M10×60	12	
33	NZC10	ナット 8 3シュ M10	12	
34	BZ16040	ボルト 8.8 M16×40	36	
35	NZ16	ナット 8 2シュ M16	36	
36	WSA16	バネザガネ 3ゴウ M16	36	
37	140173000K	シャーバー	1	
38	BXI12055	ボルト 10.9 ゼン M12×55	2	
39	NZ12	ナット 8 2シュ M12	4	
40	BZ12075	ボルト 8.8 M12×75	2	
41	WSA12	バネザガネ 3ゴウ M12	2	
42	072013200M	ハイテンワッシャ ; 12	2	
50	JMDASY	スパイダ クミ MD AS205	2	
51	ONA6	グリースニップル A M6	1	

MFH4000R フォレンジハーベスタ クラッチボックス(1)

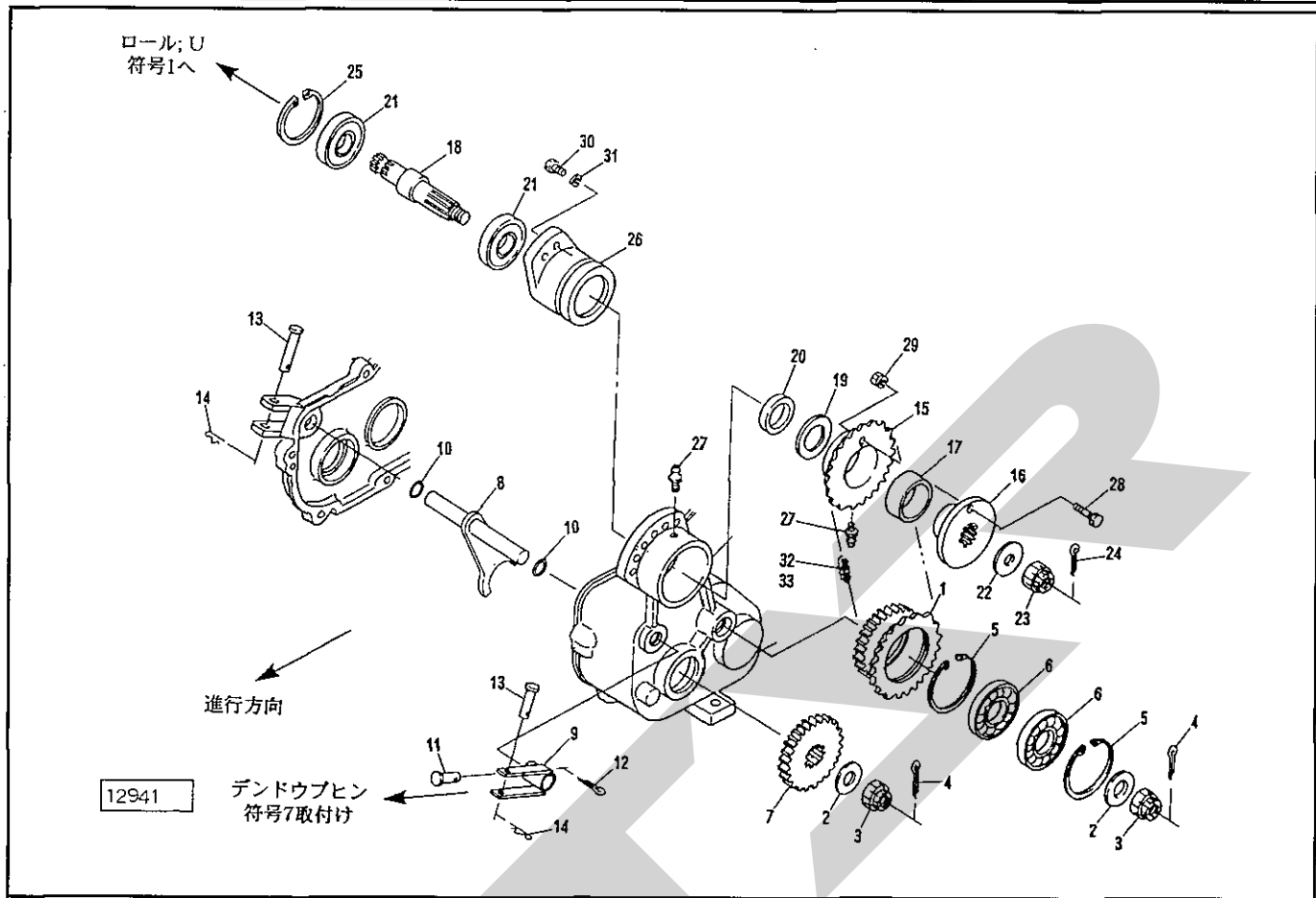


見出番号	部品番号	部品名称	個数	備考
1	1134332004	ギヤケース;L	1	
2	1134341004	ギヤケース;R	1	
3	BSZ10040	コガタボルト 7 M10×40	9	
4	WSA10	バネザガネ 3ゴウ M10	9	
5	PS080032	スプリングピン 8×32	2	
6	BZ12050	ボルト 8.8 M12×50	4	
7	NZ12	ナット 8 2シュ M12	4	
8	WSA12	バネザガネ 3ゴウ M12	4	
9	1134350002	シャフト	1	
10	1134360002	ギヤ;16T-35SP	1	
11	0625860002	リング	1	
12	D30507	オイルシール D30×50×7	1	
13	J6206	ボールベアリング 6206	2	
14	0554000000	シム	1	
15	1134370002	シャフト	1	
16	0814320002	ギヤ;24T	1	
17	1134380002	カラー;35.7×25	1	
18	0625860002	リング	3	
19	0702081004	ギヤ;17T	1	替ギヤ
20	0702071004	ギヤ;19T	1	替ギヤ
21	056984000M	クリップ	2	
22	1134390002	ギヤ;16T-30SP	1	
23	1134400002	シャフト	1	
24	J6206	ボールベアリング 6206	2	
25	J6206LLU	ボールベアリング 6206LLU	2	

MFH4000R フォレンジハーベスタ
クラッチボックス(1)

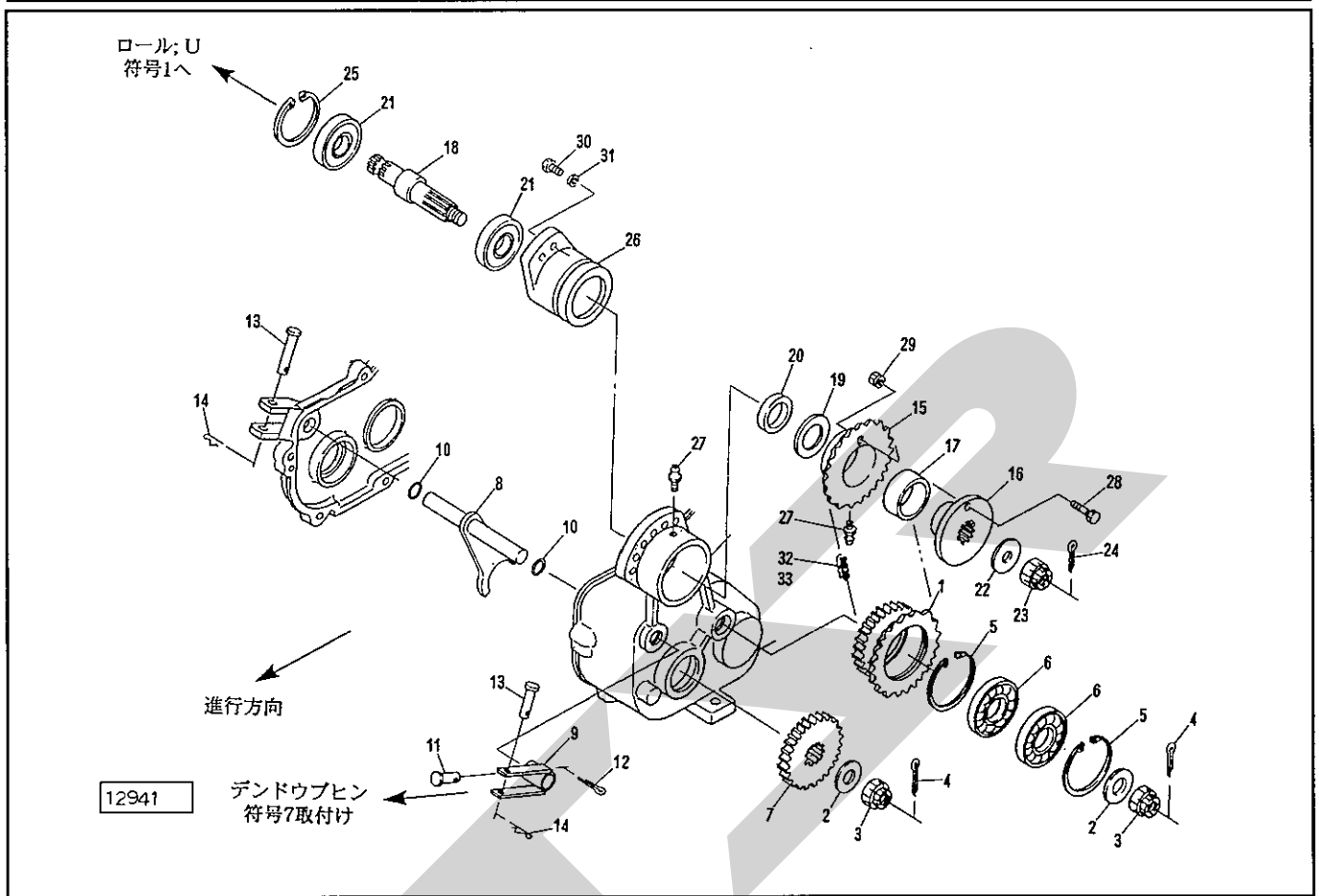
見出番号	部品番号	部品名称	個数	備考
26	D35558	オイルシール D35×55×8	1	
27	D356210	オイルシール D35×62×10	1	
28	DHC062	Cガタトメワ アナ 62	2	
29	DC030	Cガタトメワ ジク 30	1	
30	1134410002	シャフト	1	
31	0814320002	ギヤ; 24T	2	
32	1134380002	カラー; 35.7×25	1	
33	1134360002	ギヤ; 16T-35SP	1	
34	0825750002	ギヤ; 18T	1	
35	0814310002	ギヤ; 15T	1	
36	0814340002	ワッシャ; 36×2	1	
37	0814300002	カラー	1	
38	059312200M	カラー	1	
39	J6206	ボールベアリング 6206	4	
40	0814291002	シャフト	1	
41	0814350002	ギヤ; 14T	1	
42	0872231002	シャフト; アイドラ	1	
43	NC2L20150	キャスルナット 2シュヒク M20×1.50	1	
44	PC040040	ワリピン 4×40	1	
45	075318000M	ザガネ	1	
46	JK303520	ニードルベアリング K303520	1	
47	ORG030	Oリング G-30	1	
48	0825772002	シャフト	1	
49	0610702002	スぺーサ; 30×13.8	1	
50	JWS81106	ニードルベアリング WS81106	2	
51	0814370002	ギヤ; 19T	1	
52	0706431000	ブッシュ	2	
53	0814380002	ギヤ; 24T	1	
54	0814390002	クラッチ	1	
55	D40558	オイルシール D40×55×8	1	
56	ORG030	Oリング G-30	1	
57	D30507	オイルシール D30×50×7	1	
58	J6206	ボールベアリング 6206	2	
59	000338000M	M10プラグ	2	
60	0003390000	パッキン (M10プラグヨウ)	2	
61	0591333000	チェックプラグ; AS	1	
62	0702091004	ギヤ; 16T	1	替ギヤ
63	0702061004	ギヤ; 20T	1	替ギヤ

MFH4000R フォレンジハーベスタ クラッチボックス(2)



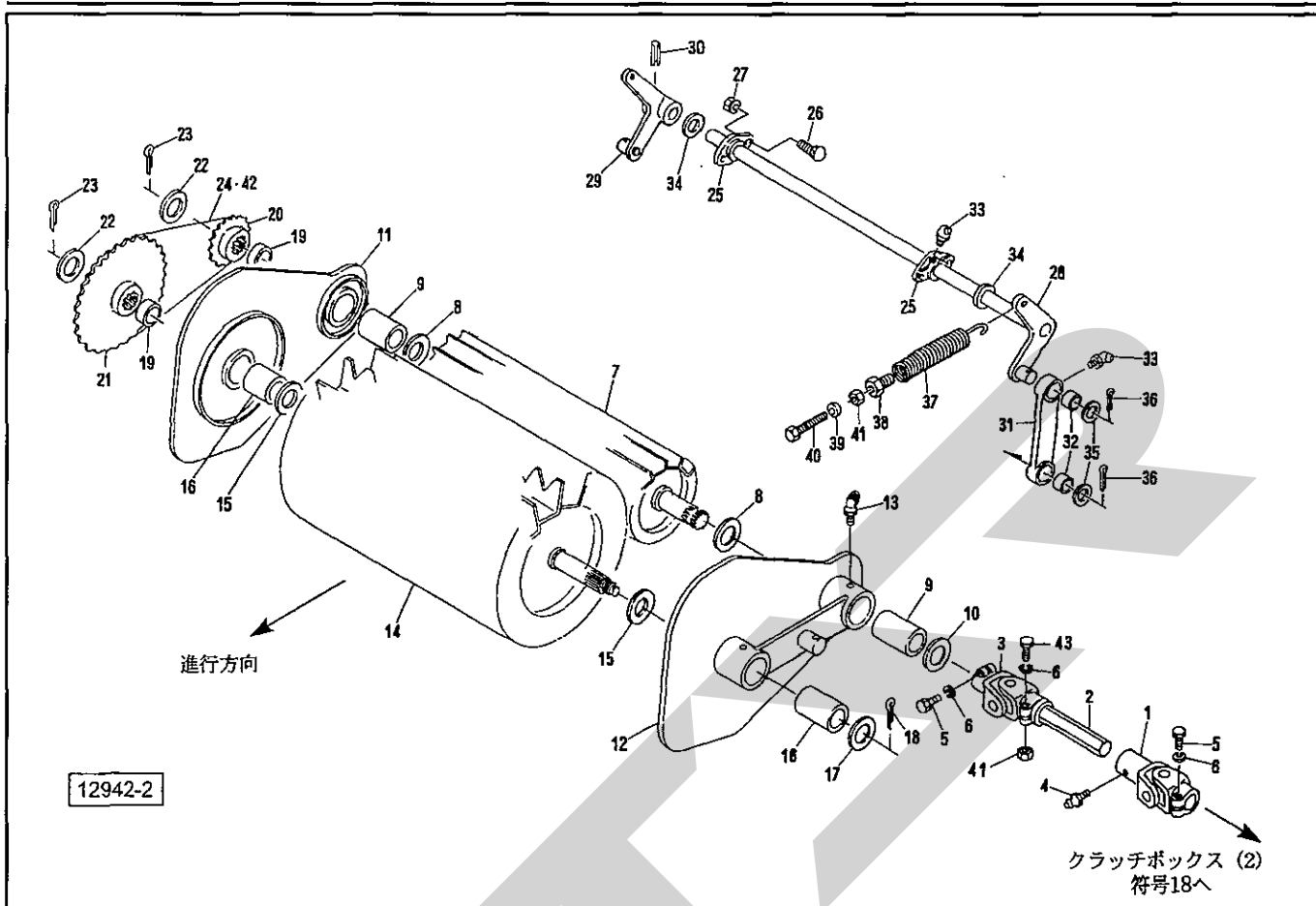
見出番号	部品番号	部品名称	個数	備考
1	0825802004	ギヤプロケットCP	1	
2	075318000M	ザガネ	2	
3	NC2L20150	キャッスルナット 2シュヒク M20×1.50	2	
4	PC040040	ワリピン 4×40	2	
5	DHC062	Cガタメワ アナ 62	2	
6	J6206LLU	ボールベアリング 6206LLU	2	
7	0825790000	ギヤ; 15T	1	
8	0814415000	シフトCP	1	
9	0826553004	シフトアームCP	1	
10	ORP020	Oリング P-20	2	
11	000056200M	ピン; B10×40	1	
12	PC032016	ワリピン 3.2×16	1	
13	000067200M	ピン; B12×60	2	
14	000085200M	ベータピン; 8×1.6	2	
15	1134440004	スプロケット; 23T	1	
16	0811753004	シャーボルトホルダ	1	
17	0811771000	ブッシュ	1	
18	0825812002	シャフト	1	
19	WRA30	ヒラザガネ M30	1	
20	0826620004	カラー	1	
21	J6206LLU	ボールベアリング 6206LLU	2	
22	075318000M	ザガネ	1	
23	NC2L20150	キャッスルナット 2シュヒク M20×1.50	1	
24	PC040040	ワリピン 4×40	1	
25	DHC062	Cガタメワ アナ 62	1	

MFH4000R フォレンジハーベスタ クラッチボックス(2)



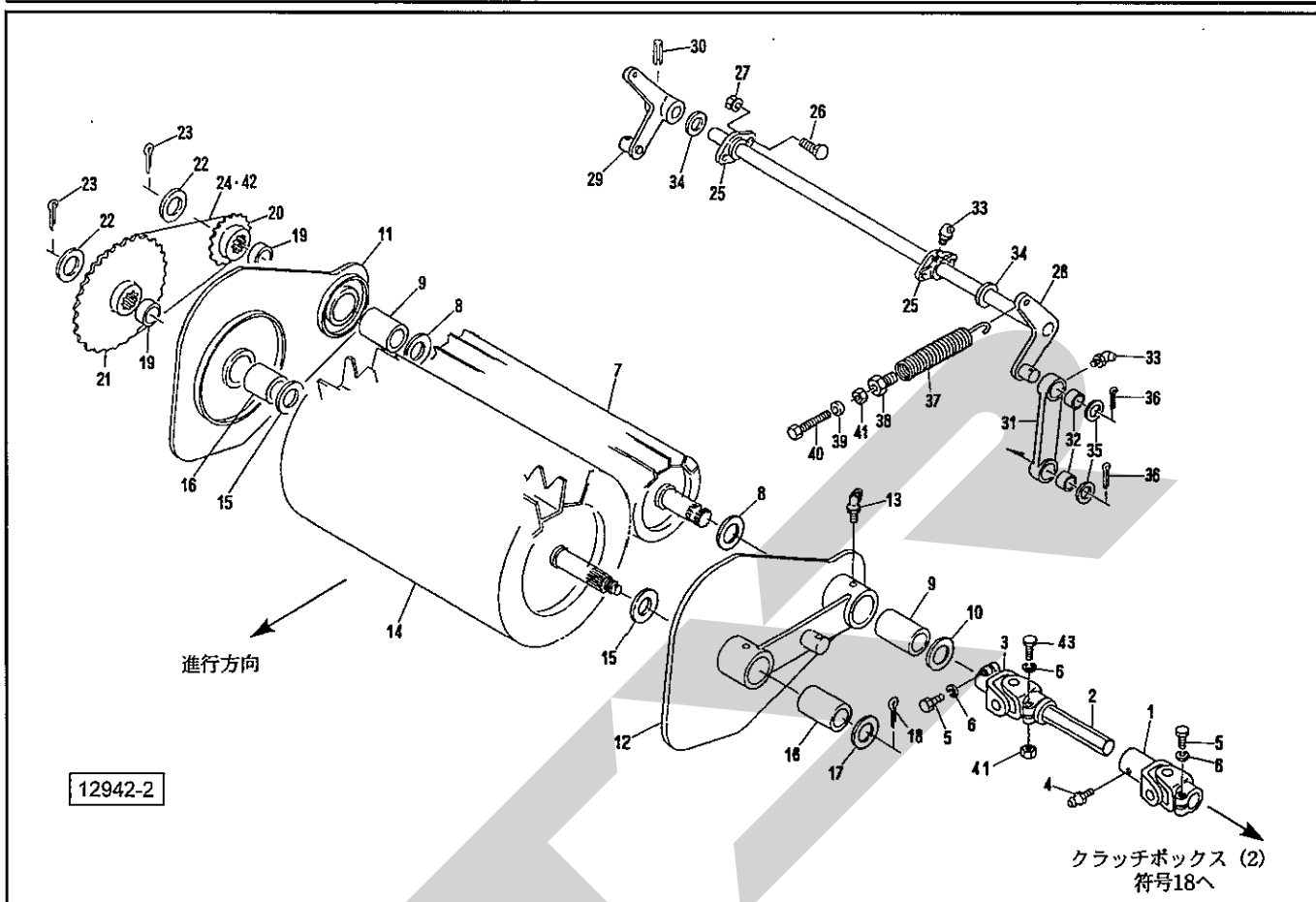
見出番号	部品番号	部品名称	個数	備考
26	0825832004	メタル;カウンタ	1	
27	ONA6	グリースニップル A M6	2	
28	0446912000	シャーボルト	4	予備3ヶ
29	NSP08	コガタスプリングナット 4 M8	4	予備3ヶ
30	BZ12025	ボルト 8.8 M12×25	1	
31	WSA12	バネザガネ 3ゴウ M12	1	
32	LA50038	ローラチェーン 50×38L	1	
33	AA050	ツギテ	1	

MFH4000R フォレージハーベスタ ロール; U



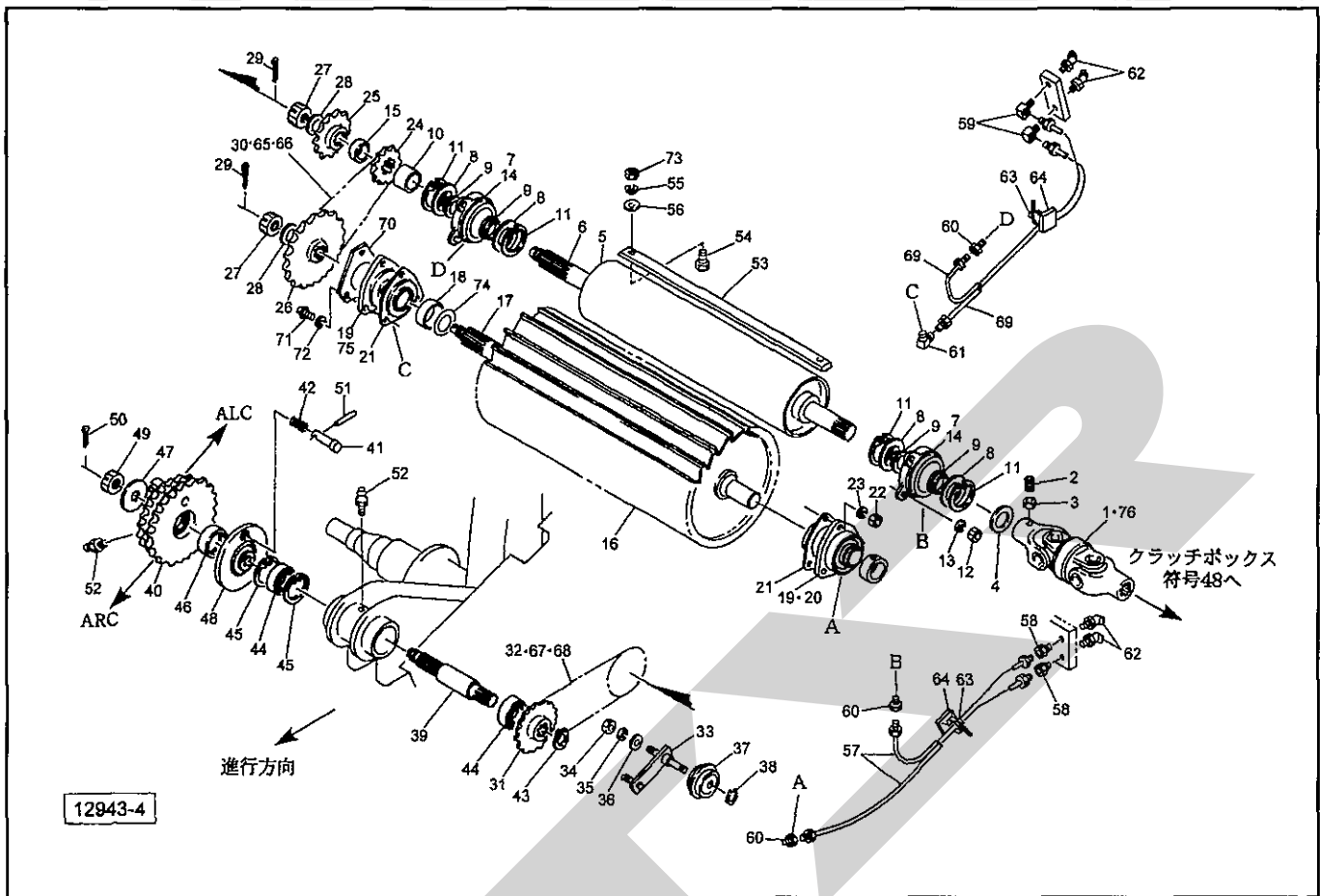
見出番号	部品番号	部品名称	個数	備考
1	0669544006	ジョイントAS; 2	1	
2	1134490002	シャフトCP	1	
3	0665764006	ジョイントAS; 1	1	
4	ONA6	グリースニップル A M6	1	
5	BZ12045	ボルト 8.8 M12×45	2	
6	WSA12	バネザガネ 3ゴウ M12	3	
7	1407930004	リヤロールCP	1	
8	096104000M	ワッシャ	2	
9	0702872000	ブッシュ	2	
10	WRA30	ヒラザガネ M30	1	
11	1134541004	ガイドアームCP; R	1	
12	1134591004	ガイドアームCP; L	1	
13	ONB6	グリースニップル B M6	4	
14	1134602004	フィードロールCP	1	
15	096104000M	ワッシャ	2	
16	0702872000	ブッシュ	2	
17	WRA24	ヒラザガネ M24	1	
18	PC050036	ワリピン 5×36	1	
19	070290100M	カラー	2	
20	0811090004	スプロケット; 13T	1	
21	1134420004	スプロケット; 26T	1	
22	WRA24	ヒラザガネ M24	2	
23	PC050036	ワリピン 5×36	2	
24	LA50045	ローラチェーン 50×45L	1	
25	0800300004	メタル	2	

MFH4000R フォレンジハーベスタ ロール; U



見出番号	部品番号	部 品 名 称	個数	備 考
26	059483000M	カクネボルト : M8×25	4	
27	NSP08	コガタスプリングナット 4 M8	4	
28	113465100M	ロールアームCP ; 1	1	
29	113468100M	ロールアームCP ; 2	1	
30	PS080050	スプリングピン 8×50	1	
31	1134700004	リフトアーム	2	
32	0702892000	ブッシュ	4	
33	ONB6	グリースニップル B M6	6	
34	066871100M	カラー	2	
35	058125200M	ワッシャ ; 26×2.3	4	
36	PC050036	ワリピン 5×36	4	
37	0814090006	スプリング	2	
38	070286100M	スプリングホルダ	2	
39	025266000M	キューメンザガネ	2	
40	BXI12070	ボルト 10.9 ゼン M12×70	2	
41	NZ12	ナット 8 2シュ M12	3	
42	AA050	ツギテ	1	
43	BZ12060	ボルト 8.8 M12×60	1	

MFH4000R フォレンジハーベスタ ロール; Lo、キュウシ

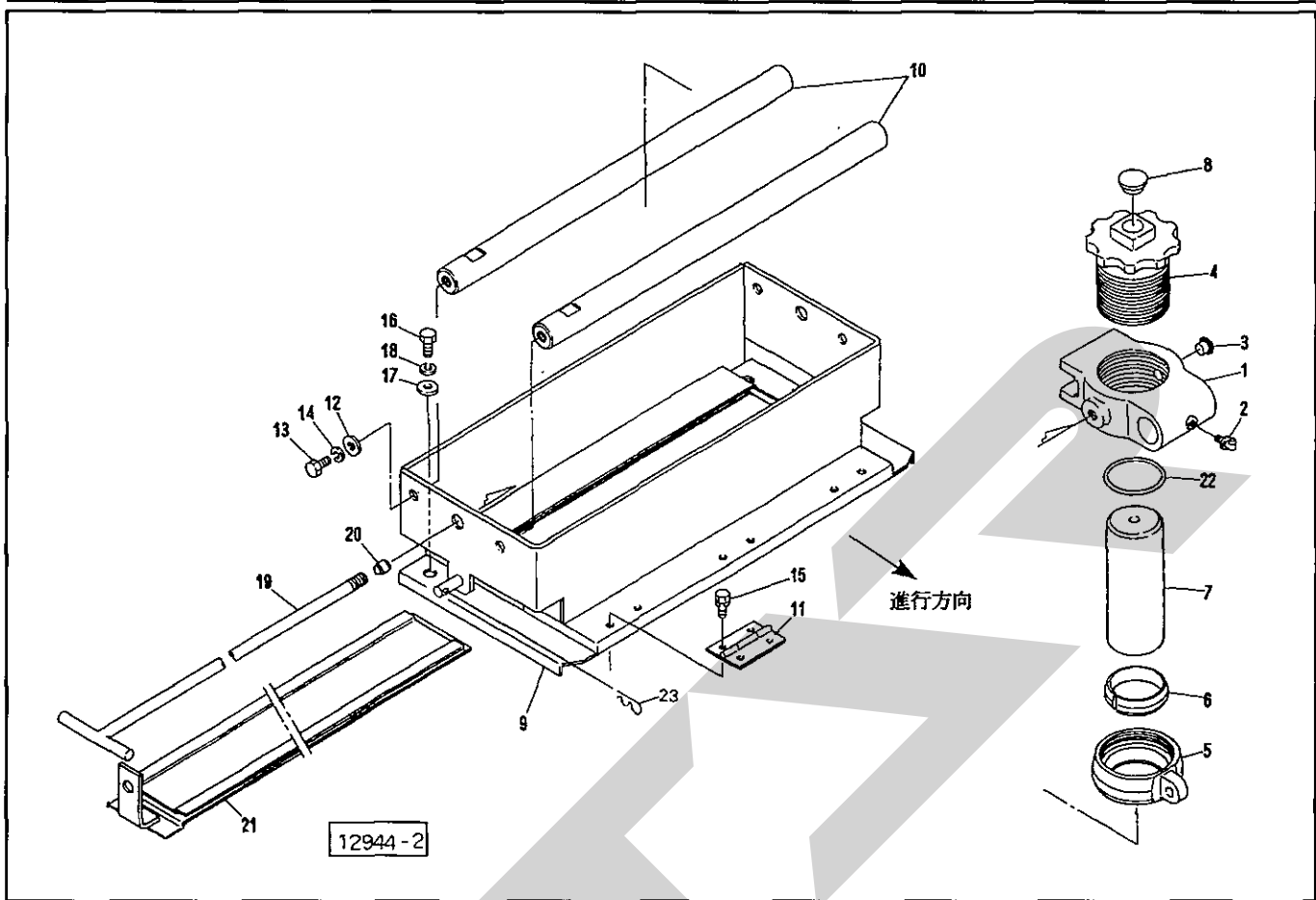


見出番号	部品番号	部品名称	個数	備考
1	1193920006	ジョイントAS	1	
2	TRK10020	6トメネジ 10.9 クボミ M10×20	1	
3	NSZ10	コガタナット 8 2シュ M10	1	
4	083823000M	ワッシャ; 30.5×3.2	1	
5	1134810004	プレーンロールCP	1	
6	1134861004	シャフト; プレーンロール	1	
7	0811062004	メタル	2	
8	101743000M	プレート	4	
9	0811170004	カラー	4	
10	115760000M	カラー; 30.5×23	1	
11	DHC062	Cガタメワ アナ 62	4	
12	NSZ10	コガタナット 8 2シュ M10	6	
13	WSA10	バネザガネ 3ゴウ M10	6	
14	JCS206LLU	ユニットヨウベアリング CS206LLU	2	
15	081310100M	カラー	1	
16	1134881004	フロントロールCP	1	
17	1134931004	シャフト; フロント	1	
18	055204100M	カラー	1	
19	0007290000	メタル	2	
20	JUEL206D1	ユニットヨウベアリング UEL206D1	1	
21	0702780004	メタルカバーCP	2	
22	NSZ10	コガタナット 8 2シュ M10	6	
23	WSA10	バネザガネ 3ゴウ M10	6	
24	0811090004	スプロケット; 13T	1	
25	0702820004	スプロケット	1	
26	1134420004	スプロケット; 26T	1	

MFH4000R フォレンジハーベスタ
 ロール; Lo、キュウシ

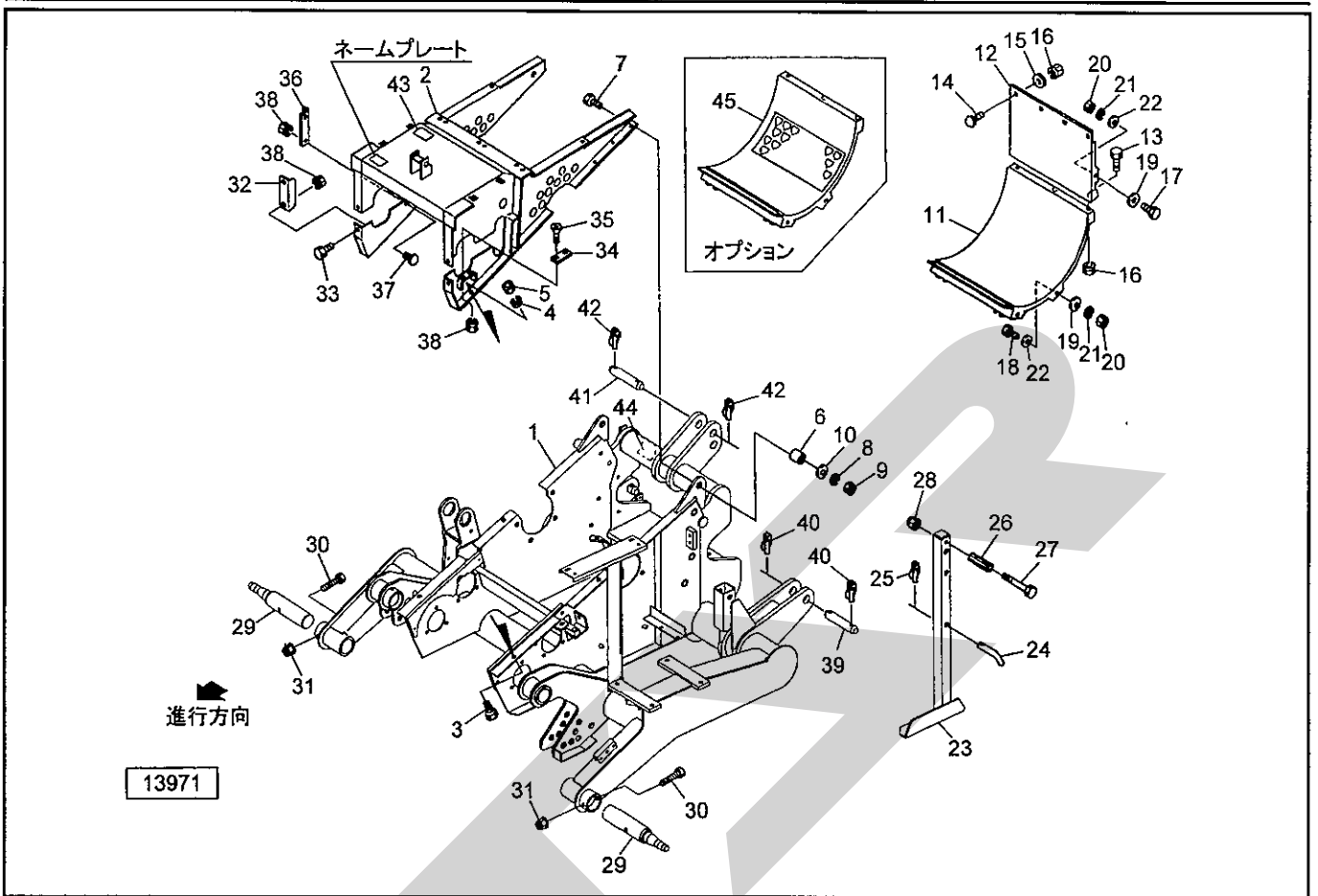
見出番号	部品番号	部 品 名 称	個数	備 考
27	NC2L20150	キャッスルナット 2シュヒク M20×1.50	2	
28	075318000M	ザガネ	2	
29	PC040040	ワリピン 4×40	2	
30	LA50039	ローラチェーン 50×39L	1	
31	0825690004	スプロケット; 15T	1	
32	LA60037	ローラチェーン 60×37L	1	
33	1134940004	テンションアームCP	1	
34	NZ16	ナット 8 2シュ M16	2	
35	WSA16	バネザガネ 3ゴウ M16	2	
36	WRA16	ヒラザガネ M16	2	
37	081267000M	テンションローラCP	1	
38	DC017	Cガタトメワ ジク 17	1	
39	1002670000	シャフト; カウンタ	1	
40	1002641004	スプロケットCP	1	
41	081459000M	ロックピン ダクロ	1	
42	067032100M	スプリング	1	
43	DC025	Cガタトメワ ジク 25	1	
44	J6205Z	ボールベアリング 6205Z	2	
45	DHC052	Cガタトメワ アナ 52	2	
46	1002660000	ブッシュ	1	
47	081381100M	プレート	1	
48	1002650004	クラッチホルダー	1	
49	NC2L20150	キャッスルナット 2シュヒク M20×1.50	1	
50	PC040040	ワリピン 4×40	1	
51	PS050050	スプリングピン 5×50	1	
52	ONA6	グリスニップル A M6	2	
53	1153791004	スクレーパ	1	
54	BX10035	ボルト 10.9 M10×35	2	
55	WSA10	バネザガネ 3ゴウ M10	2	
56	075290100M	ワッシャ; 10	2	
57	0674891000	キュウユホースCP; 800	2	
58	EWK869932	SFツギテ (1/8)	2	
59	EWK869935	LFツギテ (1/8)	2	
60	EWK864106	SFツギテ (M6)	3	
61	EWK864206	LFツギテ (M6)	1	
62	ONBS1	グリースニップル B PT1/8	4	
63	ILT100	インシュロックタイ 2.5×100	4	
64	1038750000	コンベックスペース	4	
65	AA050	ツギテ 50	1	
66	AD050	オフセットリンク 50	1	
67	AA060	ツギテ 60	1	
68	AD060	オフセットリンク 60	1	
69	0831702000	キュウユホースCP; 900	2	
70	081114100M	プレート	1	
71	BZ06012	ボルト 8.8 M6×12	3	
72	WS06	バネザガネ 2ゴウ M6	3	
73	NUZ10	Uナット 8 M10	2	
74	0704200000	シム	-	
75	JUC206D1	ユニットヨウベアリング UC206D1	1	
76	JSEASY	スパイダ クミ SE AS105	2	

MFH4000R フォレージハーベスタ グラインダ



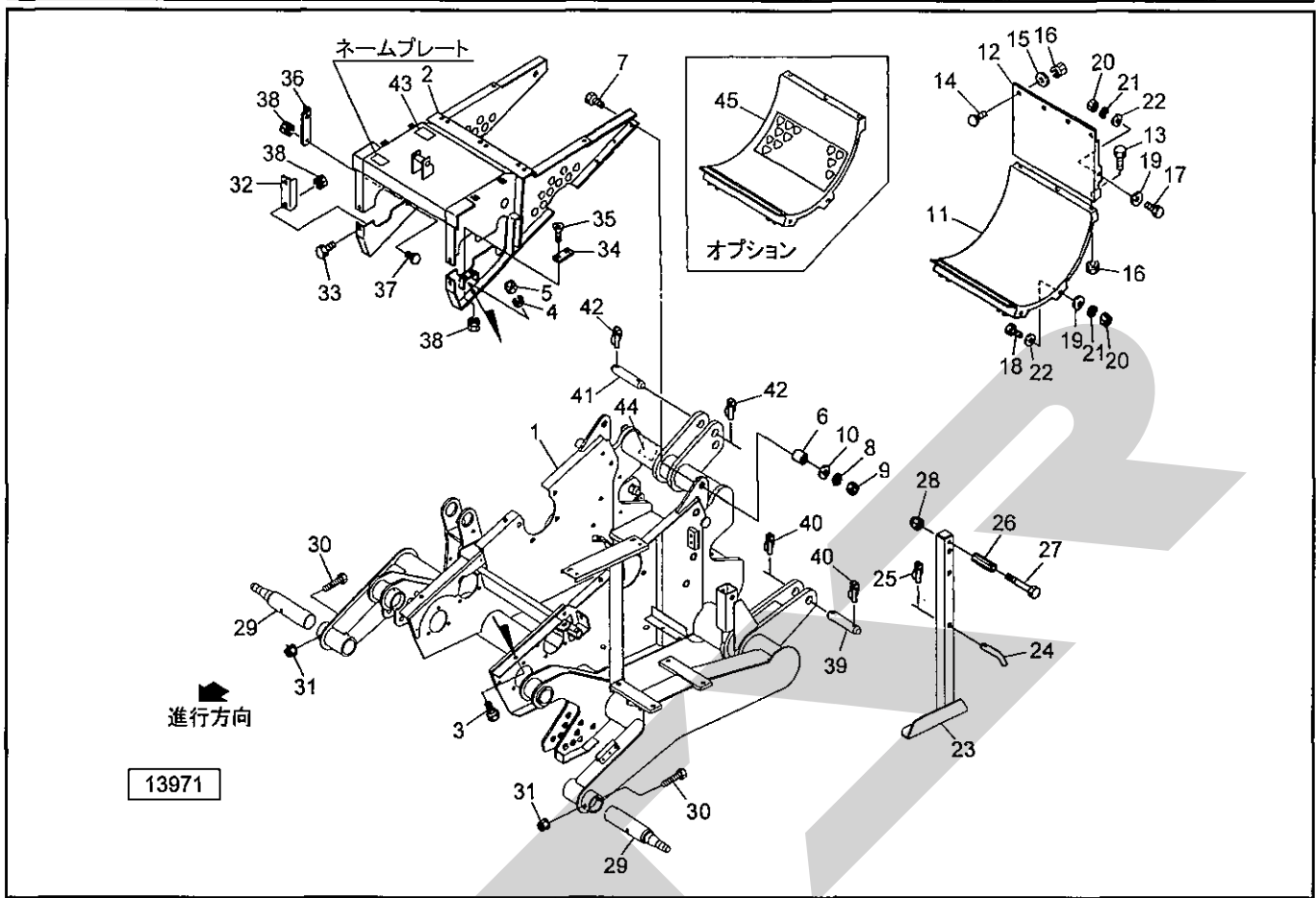
見出番号	部品番号	部品名称	個数	備考
1	1139410004	キャリア	1	
2	ONCS1	グリースニップル C PT1/8	1	
3	KMST014	アナジクヨウキャップ 14	1	
4	1139421004	ホルダ	1	
5	1139430004	ナット	1	
6	1139441000	プッシュ	1	
7	1139551000	グラインダ	1	
8	0007170000	チューユセン	1	
9	1241080004	カバーCP	1	
10	1241090000	シャフト;ケンマ	2	
11	076510000M	チョウバン	3	
12	072013200M	ハイテンワッシャ;12	4	
13	BZ12030	ボルト 8.8 M12×30	4	
14	WSA12	バネザガネ 3ゴウ M12	4	
15	BSPZ08016	コガタSWツキボルト 7 M8×16	12	
16	BSZ10030	コガタボルト 7 M10×30	2	
17	044098500M	ワッシャ;10.5×3.2	2	
18	WSA10	バネザガネ 3ゴウ M10	2	
19	113945000M	ハンドルCP	1	
20	1139480000	ネジロックカラー	1	
21	1139562004	シャッタープレートCP	1	
22	ORP60	Oリング P60	1	
23	000087200M	ベータピン;16×2.3	1	

MFH4000R フォレンジハーベスタ フレーム



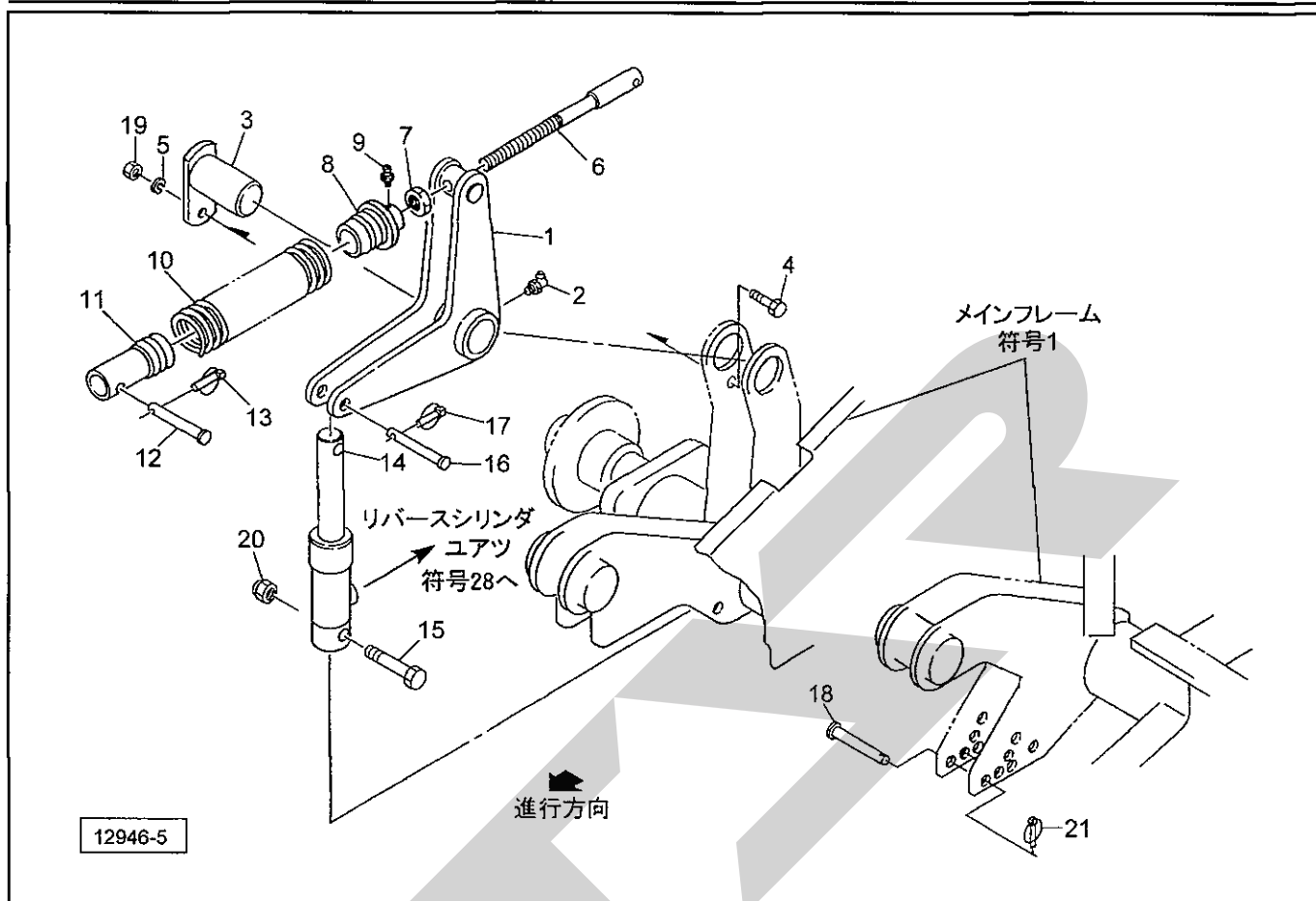
見出番号	部品番号	部品名称	個数	備考
1		メインフレームCP	1	
2		メインフレームCP; 2	1	
3	BZ12035	ボルト 8.8 M12×35	2	
4	WSA12	バネザガネ 3ゴウ M12	2	
5	NZ12	ナット 8 2シュ M12	2	
6	078063100M	カラー	2	
7	BZ16060	ボルト 8.8 M16×60	2	
8	WSA16	バネザガネ 3ゴウ M16	2	
9	NZ16	ナット 8 2シュ M16	2	
10	042322200M	ワッシャ; 16	2	
11	1201480004	ボトムプレートCP; A	1	
12	1201490004	ボトムプレートCP; B	1	
13	BSZ08020	コガタボルト 7 M8×20	3	
14	055474000M	カクネボルト 8.8 M8×20	4	
15	044097200M	ワッシャ; 8	4	
16	NSP08	コガタスプリングナット 4 M8	7	
17	BSZ10060	コガタボルト 7 M10×60	6	
18	BSZ10030	コガタボルト 7 M10×30	4	
19	075290100M	ワッシャ; 10	10	
20	NSZ10	コガタナット 8 2シュ M10	10	
21	WSA10	バネザガネ 3ゴウ M10	10	
22	WRA10	ヒラザガネ M10	10	
23	1135651004	スタンドCP	1	
24	077934200M	ピン	1	
25	000738000M	リンチピン; 6	1	

MFH4000R フォレンジハーベスタ フレーム



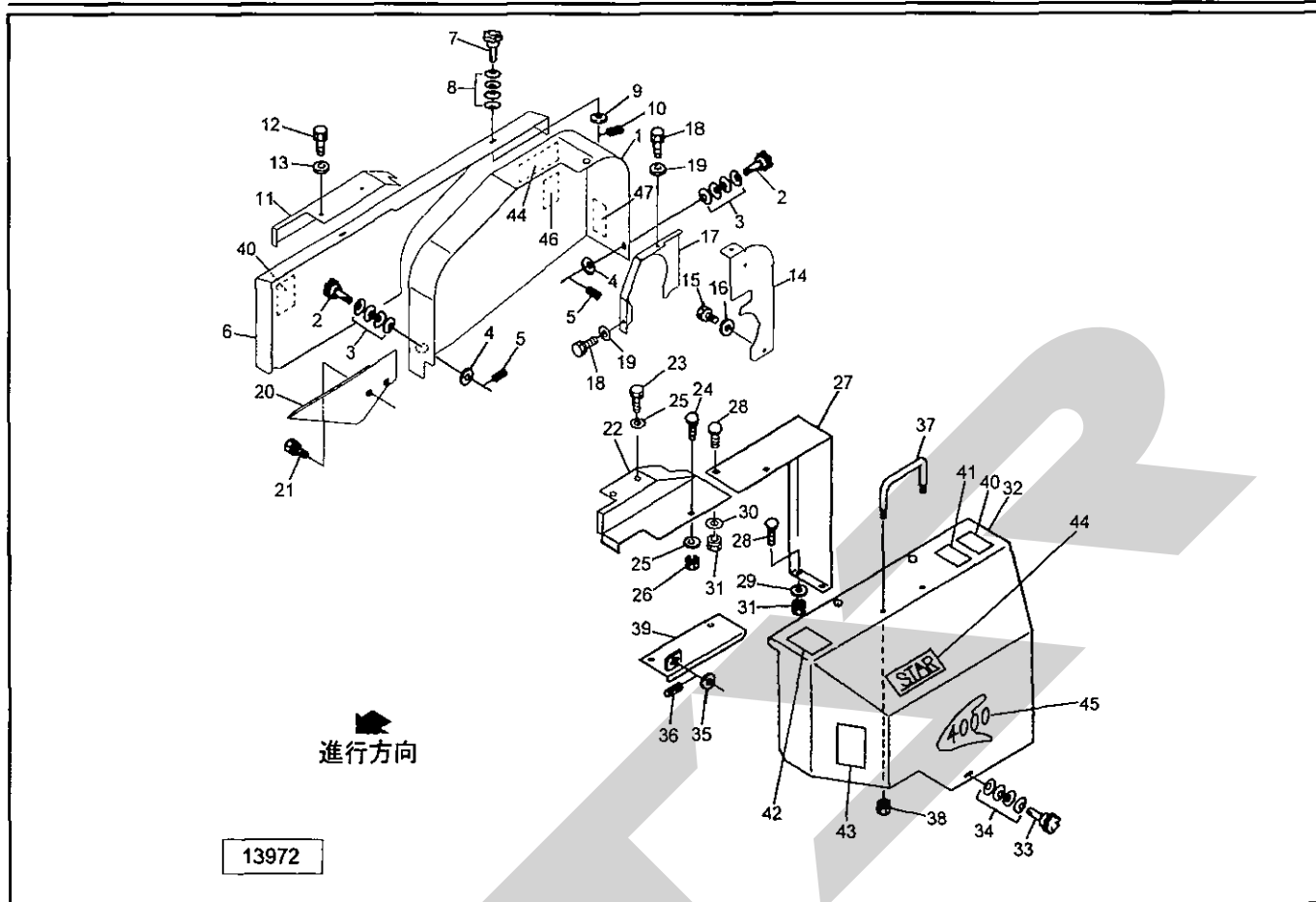
見出番号	部品番号	部品名称	個数	備考
26	0241180000	グリップ	1	
27	BZ12130	ボルト 8.8 M12×130	1	
28	NNF12	フランジナイロンナット M12	1	
29	1135860004	シャジク	2	
30	BZ12090	ボルト 8.8 M12×90	2	
31	NNF12	フランジナイロンナット M12	2	
32	113589000M	アングル	2	
33	BSZ08020	コガタボルト 7 M8×20	4	
34	0808270004	プレート	2	
35	CM08025	+サラコネジ M8×25	4	
36	113591000M	アングル	2	
37	05547400M	カクネボルト 8.8 M8×20	4	
38	NSP08	コガタスプリングナット 4 M8	12	
39	070638100M	ピン ダクロ	2	
40	120225000M	リンチピン; セフティーキャッチツキ	4	
41	079140000M	ドロバピン ダクロ	1	
42	000739000M	リンチピン; 9	2	
43	1064800000	ラベル; ケイコク66	1	
44	0889790000	ラベル; 540~600rpm	1	
45	1215040004	シュレツダCP	1	オプション

MFH4000R フォレンジハーベスタ リフトアーム



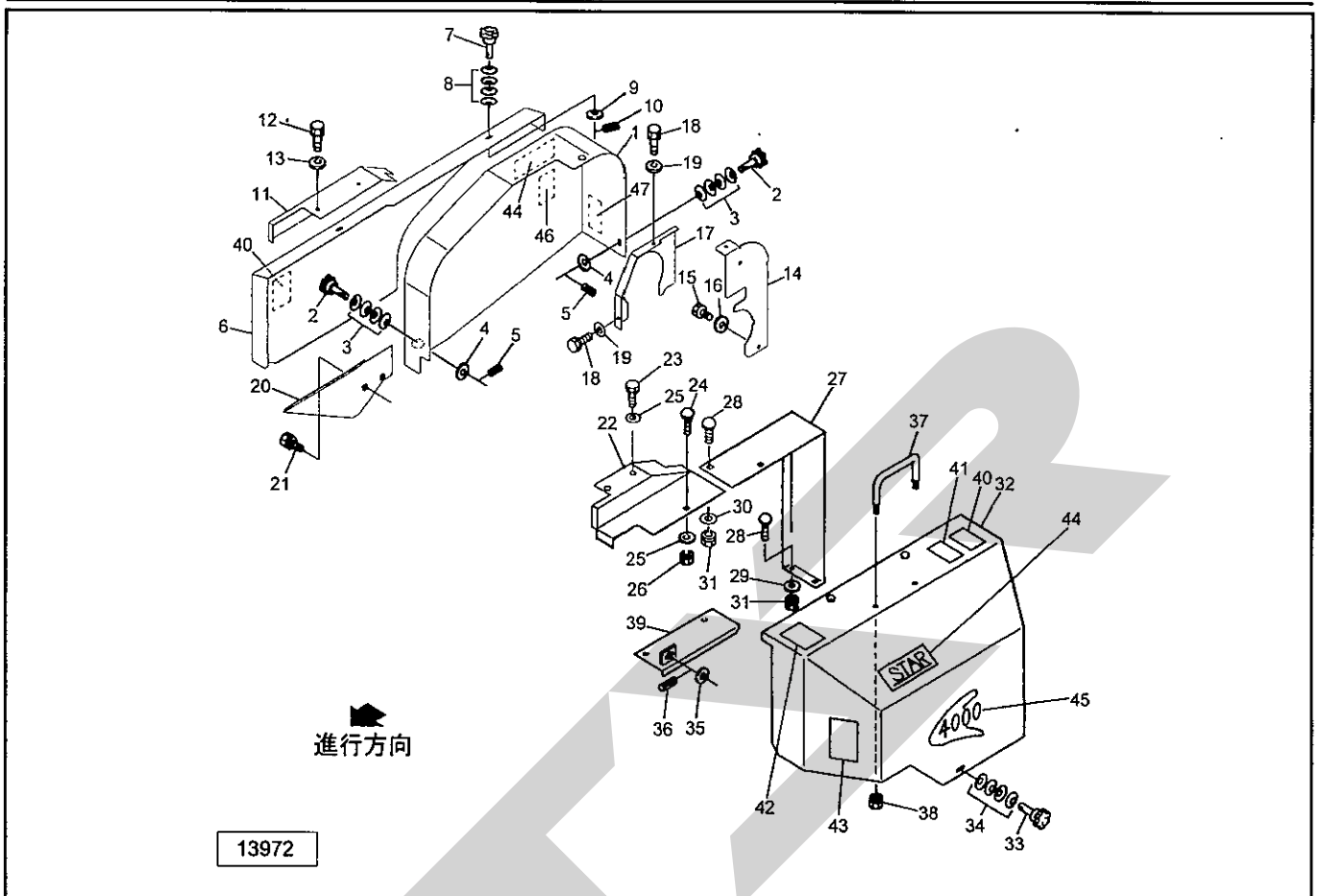
見出番号	部品番号	部品名称	個数	備考
1	1371140004	リフティングアームCP	1	
2	ONB6	グリスニップル B M6	1	
3	119689000M	ピンCP	1	
4	BSZ10030	コガタボルト 7 M10×30	1	
5	WSA10	バネザガネ 3ゴウ M10	1	
6	115167000M	スクリューアジャスト	1	
7	087229100M	ロックナット; 20	1	
8	066915100M	スプリングホルダ	1	
9	ONA6	グリースニップル A M6	1	
10	0813710006	スプリング	1	
11	081372000M	スプリングホルダ	1	
12	081375100M	ピン	1	
13	000739000M	リンチピン; 9	1	
14	0813701006	ラムシリンダ; 35×175	1	
15	BZ16100	ボルト 8.8 M16×100	1	
16	081515100M	ピン	1	
17	000739000M	リンチピン; 9	1	
18	128821000M	ピン; B20×90	1	
19	NSZ10	コガタナット 8 2シュ M10	1	
20	NN16	ナイロンナット M16	1	
21	120255000M	リンチピン; セフティーキャッチツキ	1	

MFH4000R フォレンジハーベスタ カバー



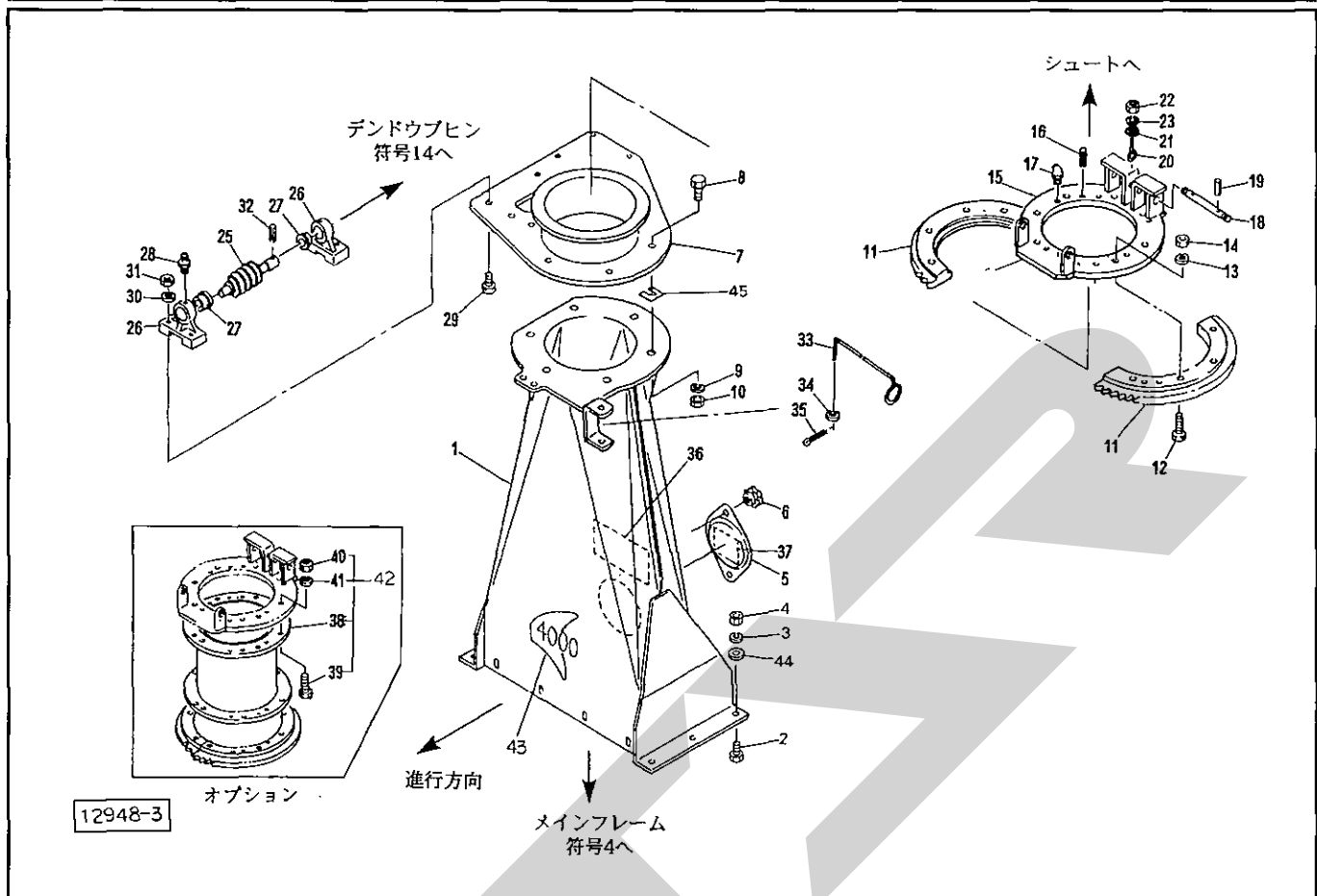
見出番号	部品番号	部品名称	個数	備考
1	1402060003	カバーCP; R1	1	
2	0796583000	ニギリ; 50	2	
3	079659100M	サラバネ	8	
4	044097200M	ワッシャ; 8	2	
5	PS040016	スプリングピン 4×16	2	
6	1402070003	カバー; R2	1	
7	0796583000	ニギリ; 50	2	
8	079659100M	サラバネ	8	
9	044097200M	ワッシャ; 8	2	
10	PS040016	スプリングピン 4×16	2	
11	1138450003	カバー; R-3	1	
12	BSPZ08016	コガタSWツキボルト 7 M8×16	2	
13	WRA08	ヒラザガネ M8	2	
14	1402080003	カバーCP; R4	1	
15	BSPZ08016	コガタSWツキボルト 7 M8×16	2	
16	WRA08	ヒラザガネ M8	2	
17	1402090003	カバー; プーリー	1	
18	BSPZ08016	コガタSWツキボルト 7 M8×16	2	
19	WRA08	ヒラザガネ M8	2	
20	1138432003	カバーCP; LO	1	
21	BSPZ08020	コガタSWツキボルト 7 M8×20	2	
22	1193890003	カバーCP; L3	1	
23	BSPZ08016	コガタSWツキボルト 7 M8×16	2	
24	055474000M	カクネボルト 8.8 M8×20	1	
25	WRA08	ヒラザガネ M8	3	

MFH4000R フォレンジハーベスタ カバー



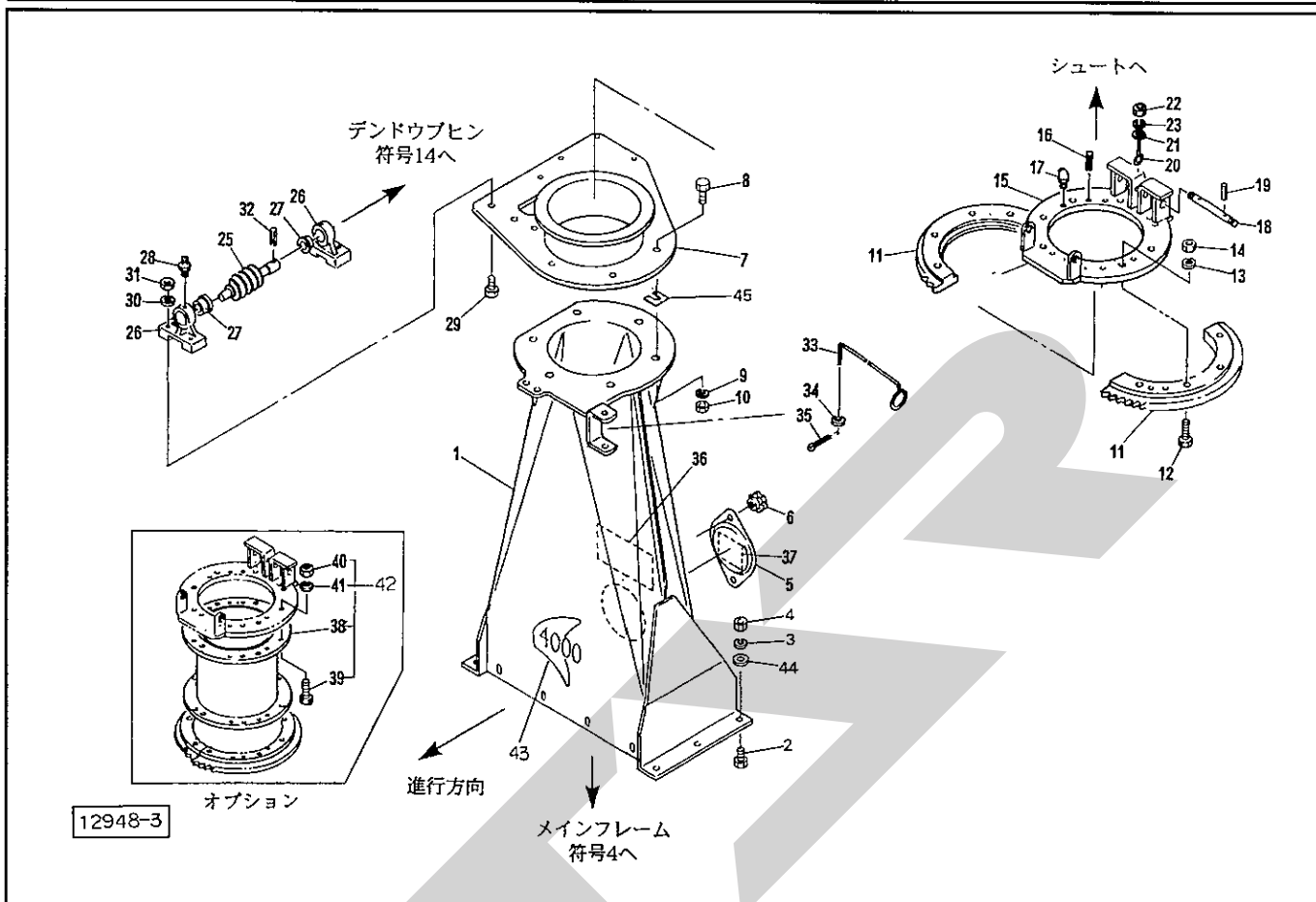
見出番号	部品番号	部品名称	個数	備考
26	NSP08	コガタスプリングナット 4 M8	1	
27	1193910003	カバー; L2	1	
28	055474000M	カクネボルト 8.8 M8×20	4	
29	WRA08	ヒラザガネ M8	3	
30	044097200M	ワッシャ; 8	1	
31	NSP08	コガタスプリングナット 4 M8	4	
32	1138480003	カバーCP; L-1	1	
33	0796583000	ニギリ; 50	1	
34	079659100M	サラバネ	4	
35	044097200M	ワッシャ; 8	1	
36	PS040016	スプリングピン 4×16	1	
37	0333782000	グリップ	1	
38	NSP08	コガタスプリングナット 4 M8	2	
39	1138500003	カバーウケCP	1	
40	1061710000	ラベル; ケイコク8	2	
41	1064780000	ラベル; ケイコク64	1	
42	1163941000	ラベル; チョウセイ1	1	
43	1163950000	ラベル; チョウセイ2	1	
44	1339780000	STARマークラベル; 40	2	
45	1151210000	ラベル; MFH4000	1	
46	1061720000	ラベル; ケイコク9	1	
47	1065310000	ラベル; ケイコク117	1	

MFH4000R フォレンジハーベスタ ダクト、イクステンションパイプ



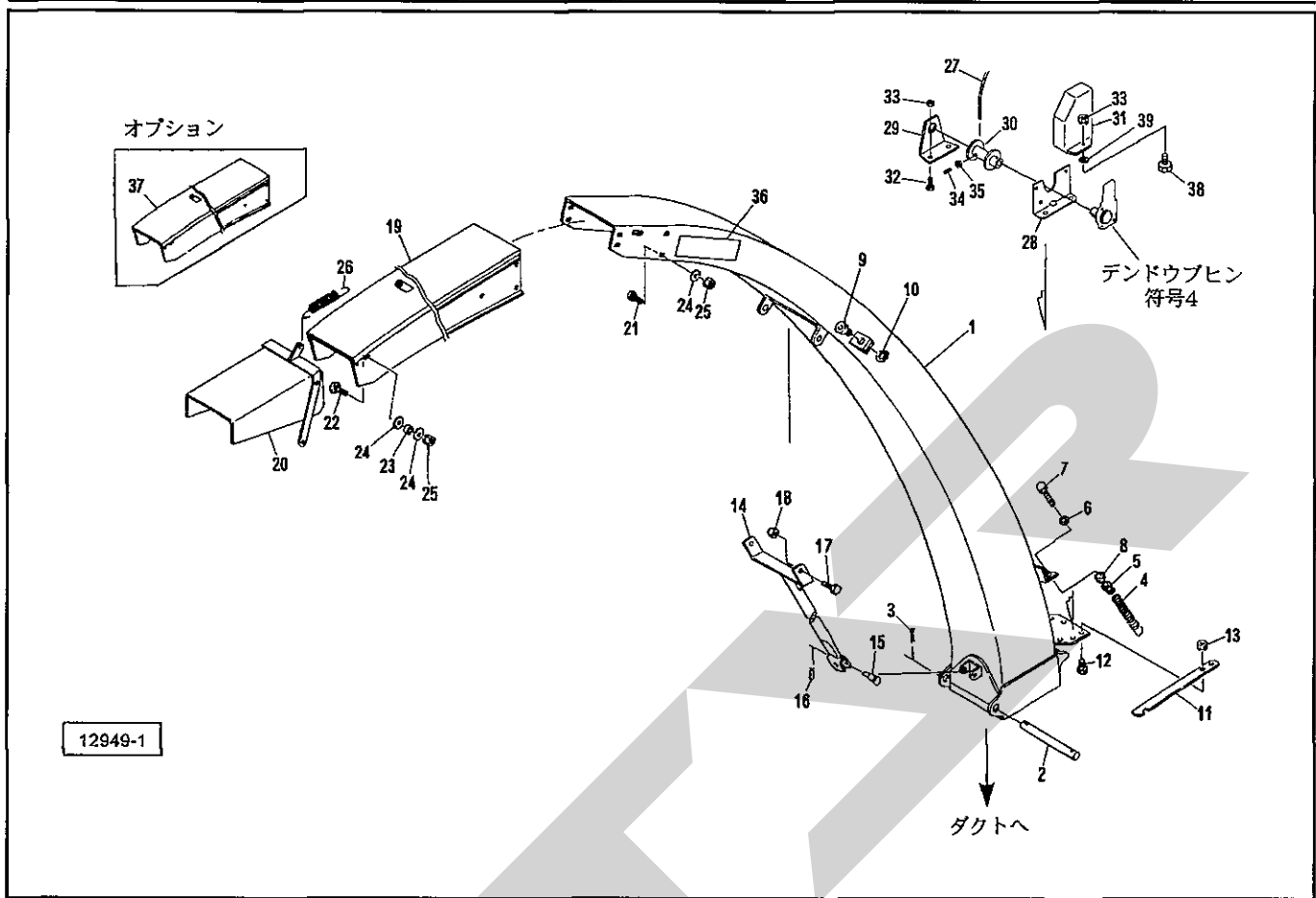
見出番号	部品番号	部 品 名 称	個数	備 考
1	113730200M	ダクトCP	1	
2	BZ12035	ボルト 8.8 M12×35	6	
3	WSA12	バネザガネ 3ゴウ M12	6	
4	NZ12	ナット 8 2シュ M12	6	
5	055640100M	フランジ	1	
6	0442890000	ニギリ ; M8	2	
7	1160041003	フランジCP	1	
8	BZ12035	ボルト 8.8 M12×35	6	
9	WSA12	バネザガネ 3ゴウ M12	6	
10	NZ12	ナット 8 2シュ M12	6	
11	0814611002	ウォームホイール	2	
12	BZ12060	ボルト 8.8 M12×60	8	
13	WSA12	バネザガネ 3ゴウ M12	8	
14	NZ12	ナット 8 2シュ M12	8	
15	1001382003	フランジCP	1	
16	PS080040	スプリングピン 8×40	4	
17	ONC6	グリースニップル C M6	4	
18	100137000M	ピン	1	
19	PS050032	スプリングピン 5×32	2	
20	096536100M	アイボルト	1	
21	067931100M	ワッシャ ; 12	1	
22	NZ12	ナット 8 2シュ M12	1	
23	WSA12	バネザガネ 3ゴウ M12	1	
25	0814600002	ウォーム	1	
26	1196010003	メタル	2	

MFH4000R フォレンジハーベスタ ダクト、イクステンションパイプ



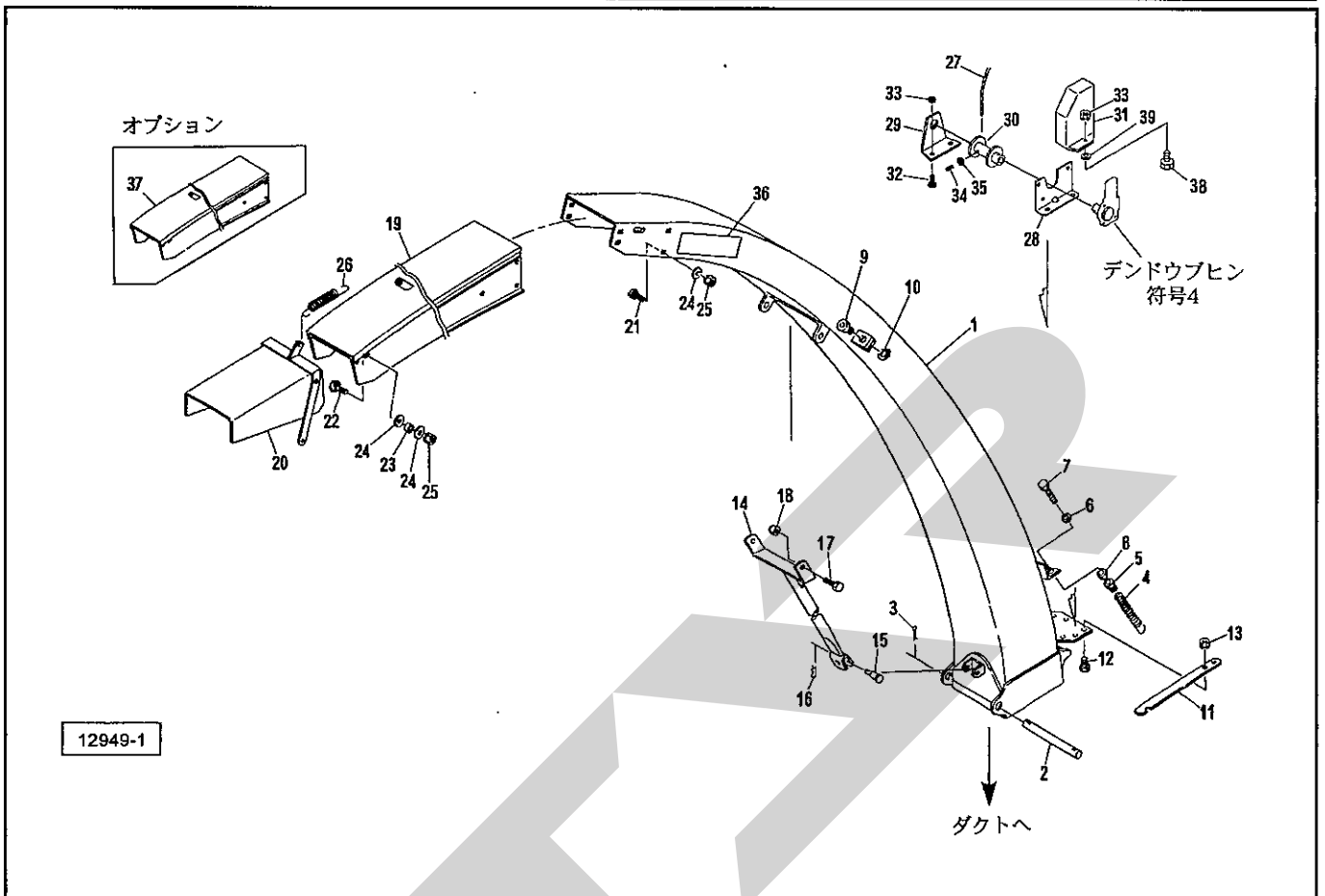
見出番号	部品番号	部品名称	個数	備考
27	0814631000	ブッシュ	2	
28	ONA6	グリースニップル A M6	2	
29	BSZ10045	コガタボルト 7 M10×45	4	
30	WSA10	バネザガネ 3ゴウ M10	4	
31	NSZ10	コガタナット 8 2シュ M10	4	
32	PS080050	スプリングピン 8×50	1	
33	071615200M	ホースウケ	1	
34	044098500M	ワッシャ; 10.5×3.2	1	
35	PC032016	ワリピン 3.2×16	1	
36	1061640000	ラベル; ケイコク1	1	
37	1065251000	ラベル; ケイコク111	1	
38	0467530003	イクステンションパイプCP	1	オプション
39	BZ12035	ボルト 8.8 M12×35	6	オプション
40	NZ12	ナット 8 2シュ M12	6	オプション
41	WSA12	バネザガネ 3ゴウ M12	6	オプション
42	1032550000	イクステンションパイプ	1	オプション
43	1151210000	ラベル; MFH4000	1	
44	042783600M	ワッシャ; 12	6	
45	0574600000	シム		

MFH4000R フォレンジハーベスタ シュート、イクステンションシュート



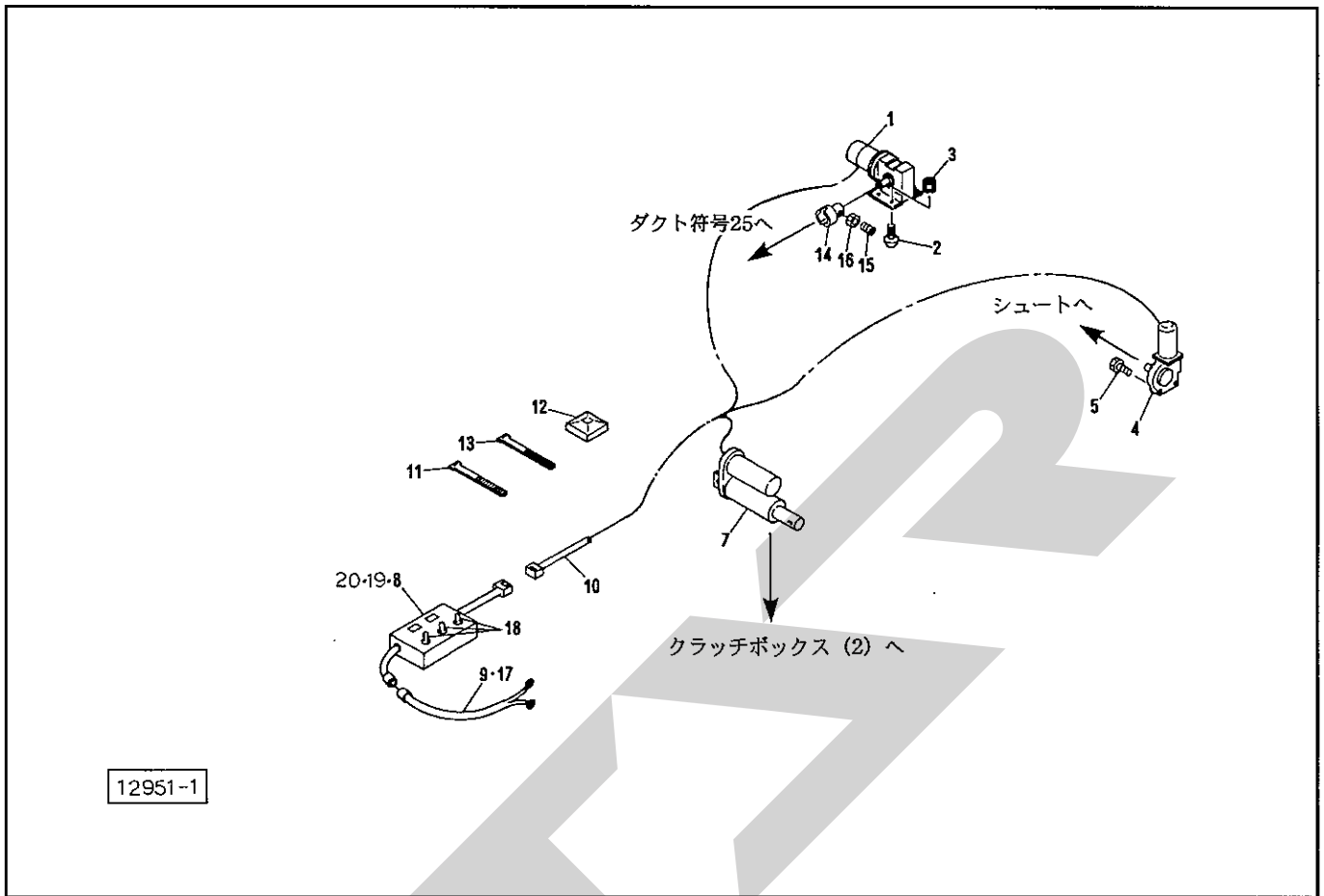
見出番号	部品番号	部品名称	個数	備考
1	1001361003	シュートCP	1	
2	081468000M	ピン	1	
3	PC050036	フリピン 5×36	2	
4	0473930000	スプリング; A8×37×705	2	
5	070286100M	スプリングホルダ	2	
6	025266000M	キューメンザガネ	2	
7	BAI12100	ボルト 4.6 ゼン M12×100	2	
8	NZ12	ナット 8 2シュ M12	2	
9	066672500M	ガイド	1	
10	DC020	Cガタトメワ ジク 20	1	
11	1158560003	サポート	1	
12	BSZ08025	コガタボルト 7 M8×25	2	
13	NSP08	コガタスプリングナット 4 M8	2	
14	0814671003	ステーCP	1	
15	076132000M	ピン	1	
16	000085200M	ベータピン; 8×1.6	1	
17	BSZ10030	コガタボルト 7 M10×30	2	
18	NNF10	フランジナイロンナット M10	2	
19	0843442003	イクステンション シュートCP	1	
20	1174200003	ヘッドCP	1	
21	000451000M	カクネボルト; M10×25	6	
22	000443200M	カクネボルト; M10×35	3	
23	084346000M	カラー	3	
24	044098500M	ワッシャ; 10.5×3.2	12	
25	NSP10	コガタスパックナット 4 M10	9	

MFH4000R フォレンジハーベスタ シュート、イクステンションシュート



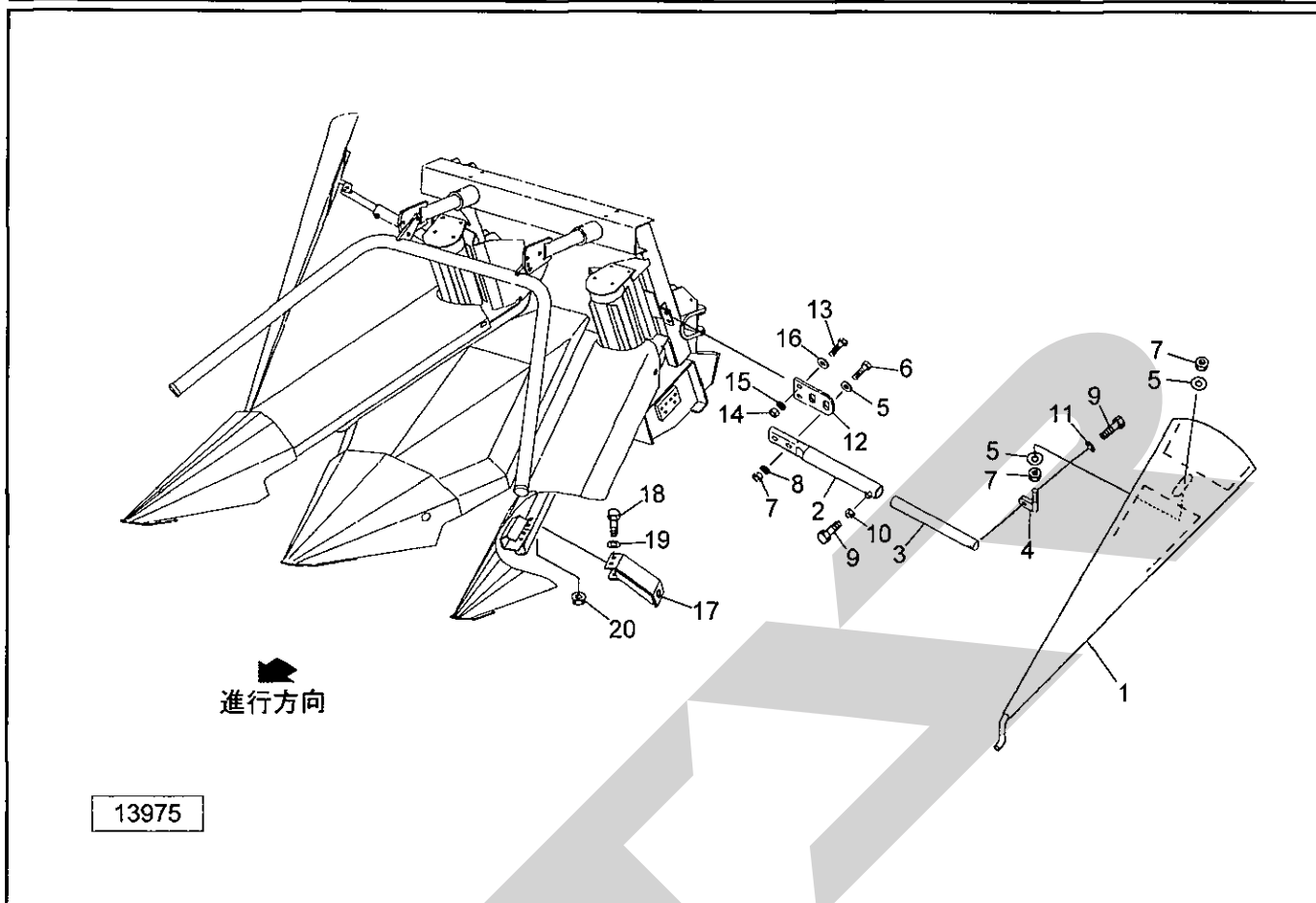
見出番号	部品番号	部 品 名 称	個数	備 考
26	027445100M	ダクトスプリング ; H	1	
27	0826781000	ロープ	1	
28	134160000M	ブラケット	1	
29	134161000M	アングル	1	
30	134162000M	プーリCP	1	
31	0703432000	カバー	1	
32	BSZ08020	コガタボルト 7 M8×20	4	
33	NSP08	コガタスプリングナット 4 M8	6	
34	TRK06012	6トメネジ 10.9 クボミ M6×12	1	
35	NZ06	ナット 8 2シュ M6	1	
36	1339780000	STARマークラベル ; 40	2	
37	0469010003	イクステンションシュートCP	1	オプション (500mm短)
38	BSZ08025	コガタボルト 7 M8×25	2	
39	080414100M	ワッシャ ; 8	2	

MFH4000R フォレンジハーベスタ デンドウブヒン、デンドウコントロール



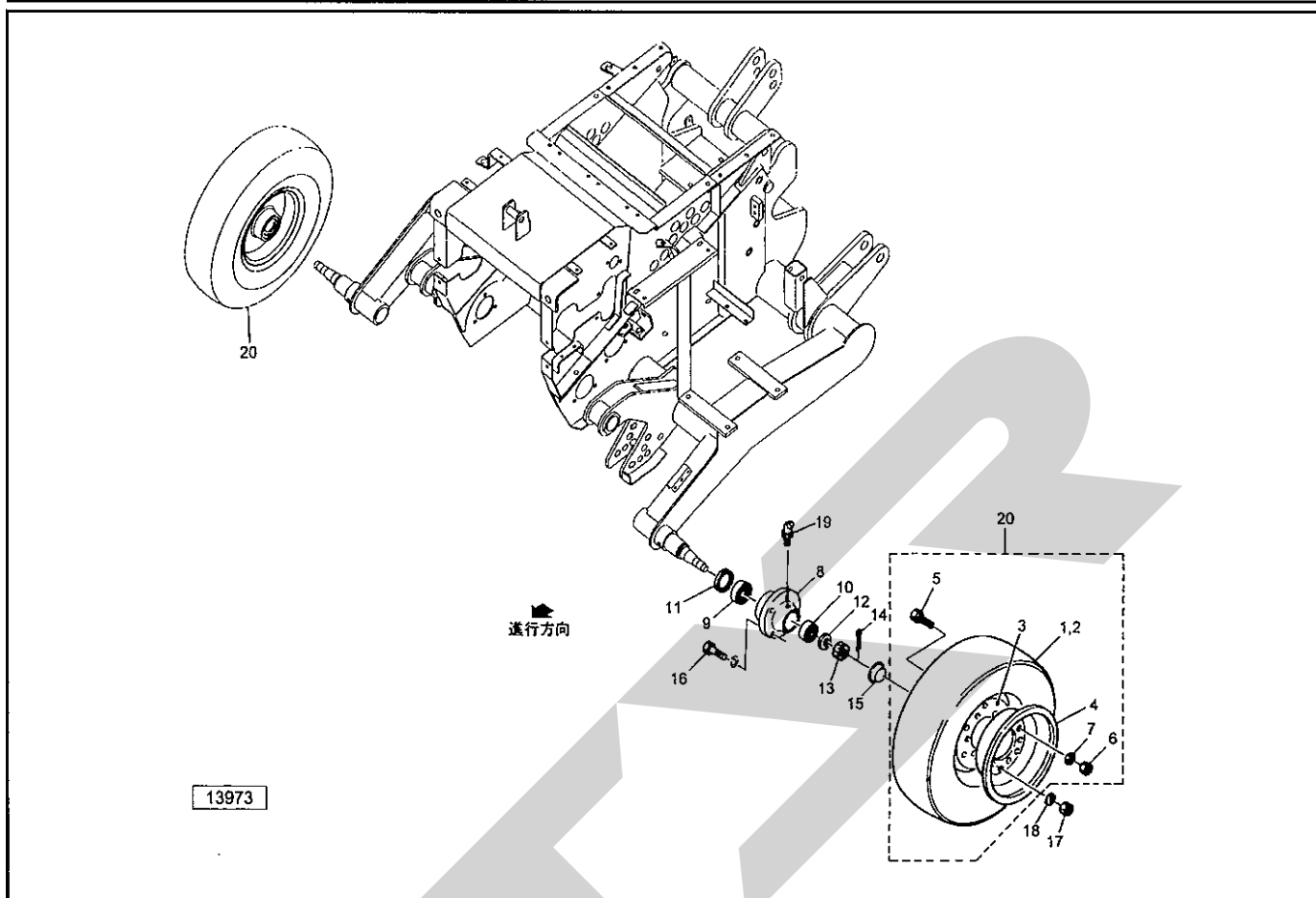
見出番号	部品番号	部品名称	個数	備考
1	1201240000	モータ；ウォーム	1	
2	BSZ08025	コガタボルト 7 M8×25	4	
3	NSP08	コガタスプリングナット 4 M8	4	
4	1341660000	パワーウインドモータ	1	
5	BP06012	SWツキボルト 4.6 M6×12	3	
7	0814421000	デンドウシリンダ	1	
8	1353630000	スイッチ ボックス	1	
9	1345450000	コード；5000	1	
10	1142580000	コード；2	1	
11	ILT100	インシュロックタイ；100	7	
12	1038750000	コンベックスペース	4	
13	ILT300	インシュロックタイ；300	4	
14	119600000M	カップリング	1	
15	TRK08020	6トメネジ 10.9 クボミ M8×20	1	
16	NSZ08	コガタナット 8 2シュ M8	1	
17	FU30A	ヒューズ；30A	1	
18	0840720000	スイッチ；S-338	3	
19	FU30A	ヒューズ；30A (シュート用)	1	
20	FU15A	ヒューズ；15A (クラッチ・ヘッド用)	2	

MFH4000R フォレンジハーベスタ デバイダ



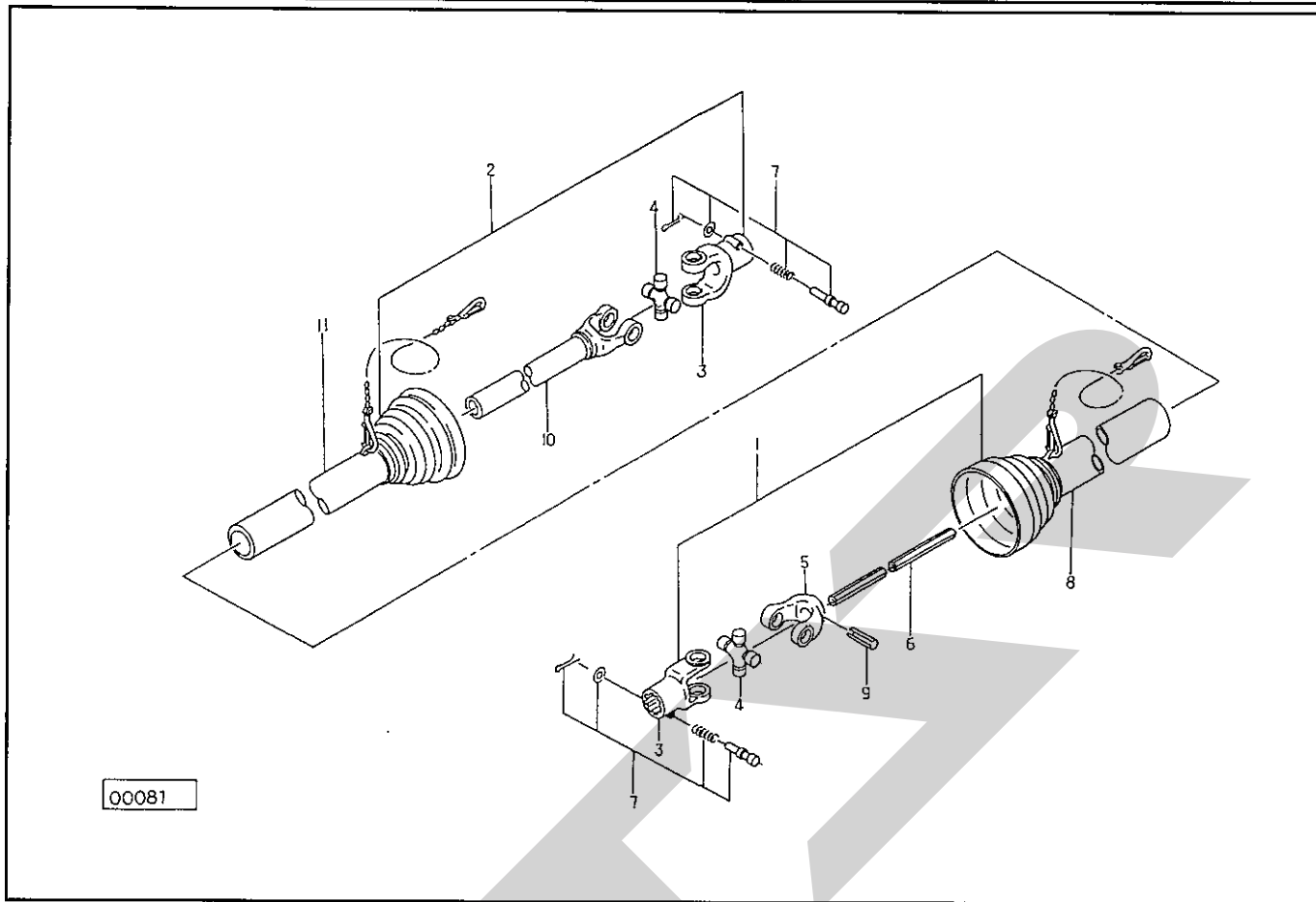
見出番号	部品番号	部品名称	個数	備考
1	0838523003	デバイダCP	1	
2	0734180003	サポートホルダーCP	1	
3	073419100M	サポートバー	1	
4	067925000M	ホルダCP	1	
5	042783600M	ワッシャ;12	4	
6	BZ12040	ボルト 8.8 M12×40	2	
7	NZ12	ナット 8 2シュ M12	4	
8	WSA12	バネザガネ 3ゴウ M12	2	
9	BSZ10030	コガタボルト 7 M10×30	2	
10	NSZ10	コガタナット 8 2シュ M10	1	
11	WSA10	バネザガネ 3ゴウ M10	1	
12	100183000M	プレート	1	
13	BSZ10030	コガタボルト 7 M10×30	2	
14	NSZ10	コガタナット 8 2シュ M10	2	
15	WSA10	バネザガネ 3ゴウ M10	2	
16	044098500M	ワッシャ;10	2	
17	1415650003	ブラケットCP;L	1	
18	BSZ10070	コガタボルト 7 M10×70	2	
19	044098500M	ワッシャ;10	2	
20	NNF10	フランジナイロンナット M10	2	

MFH4000R フォレージハーベスタ タイヤ・ハブ



見出番号	部品番号	部品名称	個数	備考
1	0555290000	タイヤ；6.00-9-10PR	2	
2	0555300000	チューブ；6.00-9	2	
3	064906000C	ホイール；E4.00E×9DT (p14.5)	2	
4	064907000C	ホイール (バルブ側)；4.00E×9DT (p14.5)	—	
5	BA12025	ボルト 4.6 M12×25	12	
6	NA12	ナット 4 M12	12	
7	WSA12	バネザガネ 3ゴウ M12	12	
8	0004064003	ハブ；A52×72	2	
9	J30207	テーパローラベアリング 30207	2	
10	J30205	テーパローラベアリング 30205	2	
11	000500000M	シールワッシャ；35×72	2	
12	WRA24	ヒラザガネ M24	2	
13	000712000M	キャッスルナット；M24×1.5	2	
14	PC040032	ワリピン 4×32	2	
15	000414000M	キャップ；52	2	
16	000421000M	ボルト；M12×1.50×45	12	
17	NZ12150	ナット 8 2シュ M12×1.50	12	
18	WSA12	バネザガネ 3ゴウ M12	24	
19	ONBS1	グリースニップル B-PT1/8	2	
20	0649051000	タイヤAS；6.00-9-10PR	—	

LA-45
パワージョイント



見出番号	部品番号	部品名称	個数	備考
L A - 45				
Asy	JLA045ASY	パワージョイント LA-45	1	
1	JLA0451ASY	ジョイント インナクミ LA-45	1	
2	JLA0452ASY	ジョイント アウタクミ LA-45	1	
3	JPYLA	ピンツキヨーク (LA)	2	
4	JLAASY	スパイダ クミ LA AS270	2	
5	JFYLA1	フィッティングヨーク インナ (LA)	1	
6	JLA0451	パイプ インナ LA-45	1	
7	JPC14ASY	クランプピン クミ (14)	2	
8	JLA0453	アンゼンカバー インナ LA-45	1	
9	PS100075	スプリングピン 10×75	1	
10	JYPLA045	パイプツキヨーク LA-45	1	
11	JLA0454	アンゼンカバー アウタ LA-45	1	

SFAA

本社	066-8555	千歳市上長都1061番地2 TEL0123-26-1123 FAX0123-26-2412
千歳営業所	066-8555	千歳市上長都1061番地2 TEL0123-22-5131 FAX0123-26-2035
旭川営業所	070-8004	旭川市神楽4条9丁目3番35号 TEL0166-61-6131 FAX0166-62-8985
豊富営業所	098-4100	天塩郡豊富町字上サロベツ1191番地44 TEL0162-82-1932 FAX0162-82-1696
帯広営業所	080-2462	帯広市西22条北1丁目12番地4 TEL0155-37-3080 FAX0155-37-5187
中標津営業所	086-1152	標津郡中標津町北町2丁目16番2 TEL0153-72-2624 FAX0153-73-2540
花巻営業所	028-3172	岩手県花巻市石鳥谷町北寺林第11地割120番3 TEL0198-46-1311 FAX0198-45-5999
仙台営業所	983-0013	宮城県仙台市宮城野区中野字神明179-1 TEL022-388-8673 FAX022-388-8735
小山営業所	323-0158	栃木県小山市梁2512-1 TEL0285-49-1500 FAX0285-49-1560
名古屋営業所	480-0102	愛知県丹羽郡扶桑町大字高雄字南屋敷191 TEL0587-93-6888 FAX0587-93-5416
岡山営業所	700-0973	岡山県岡山市下中野704-103 TEL086-243-1147 FAX086-243-1269
熊本営業所	861-8039	熊本県熊本市長嶺南1丁目2番1号 TEL096-381-7222 FAX096-384-3525
都城営業所	885-1202	宮崎県都城市高城町穂満坊1003-2 TEL0986-53-2222 FAX0986-53-2233