

STAR

フォレンジハーベスタ

部 品 表

製品コード	K38195
型 式	MFH4000R
部品供給型式	MFH4000R-12

- ・ 部品ご注文の際は、必ず部品供給型式をご連絡下さい。
- ・ 補用部品の一部には、まとめ・セット販売のみの部品があります。

株式会社IHIアグリテック

部 品 表

部品のご注文について

1. 部品のご注文の際は、下記項目をご連絡ください。

- ① 製品名
- ② 部品供給型式（型式）
- ③ 部品名称
- ④ 部品番号
- ⑤ 個数

※部品供給型式は部品表表紙および本体に貼付のネームプレートに表示しています。

2. 個数欄の☐・☑は、以下のことを表しております。

☐…シムなど、組み込まれている個数が製品個々により異なる部品。

☑…アッセイ品に含まれる部品で単品では供給しない部品。

3. 見出し番号が になっているものは、通常部品と違い、納期が長くかかりますので、その都度ご相談させていただきます。

4. 補用部品の一部には、まとめ・セット販売のみの部品があります。ご注文の際はご確認ください。また部品表上、分解されていない部品はセット販売のみの対応とさせていただきます。

※部品は改良等により予告なく形状・材質を変更することがあります。

補修部品の供給年限について

補修部品は当社純正部品をお買い求めください。市販類似品をお使いになりますと、機械の不調や性能に影響する場合があります。

この製品の補修用部品の供給年限（期間）は、製造打ち切り後9年です。ただし、供給年限内であっても、特殊部品については納期などをご相談させていただく場合もあります。

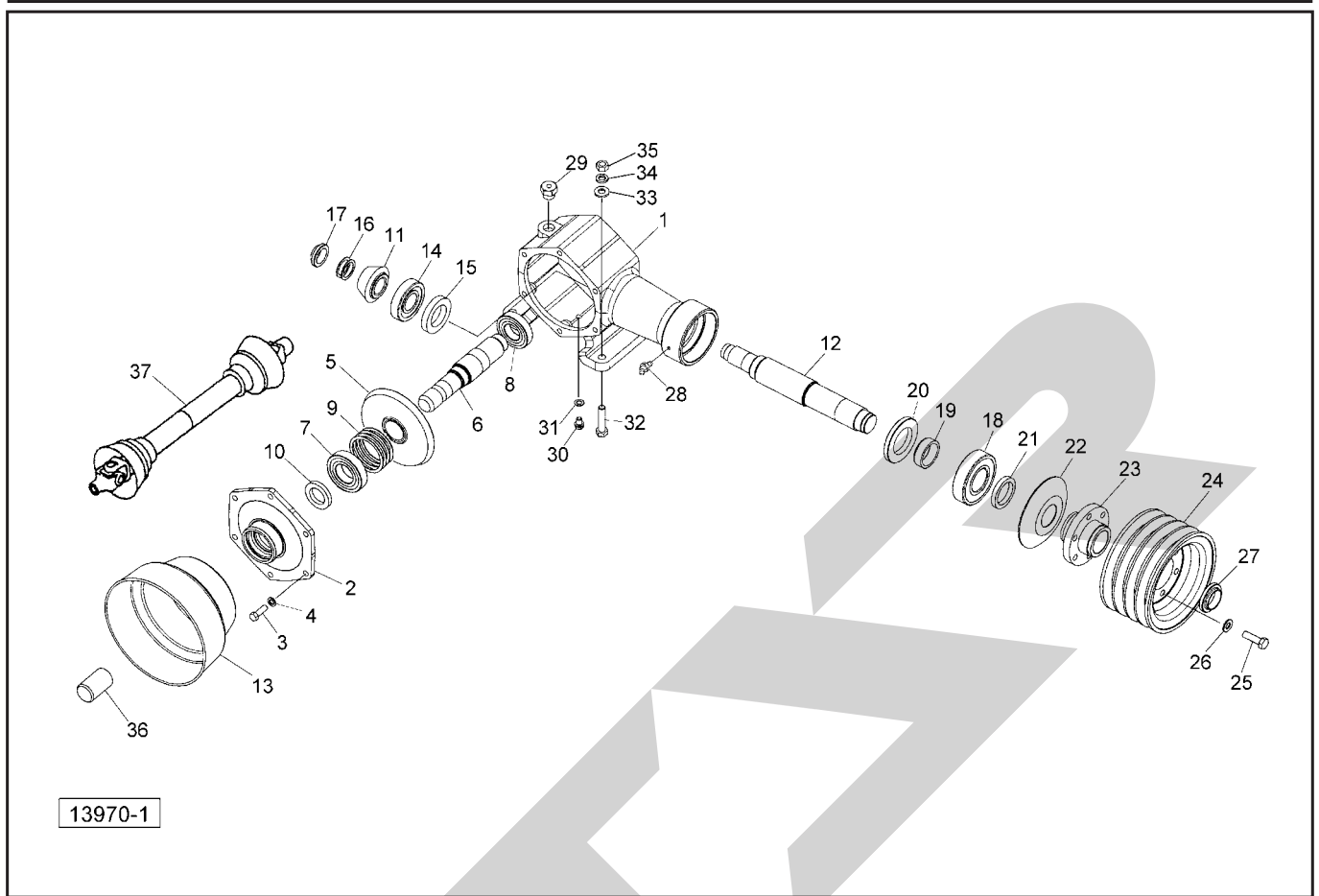
補修部品の供給は原則的には上記の供給年限で終了しますが、供給年限経過後であっても、部品供給のご要請があった場合は納期および価格についてご相談させていただきます。

保証について

機械の改造は故障の原因となりますので、行わないでください。

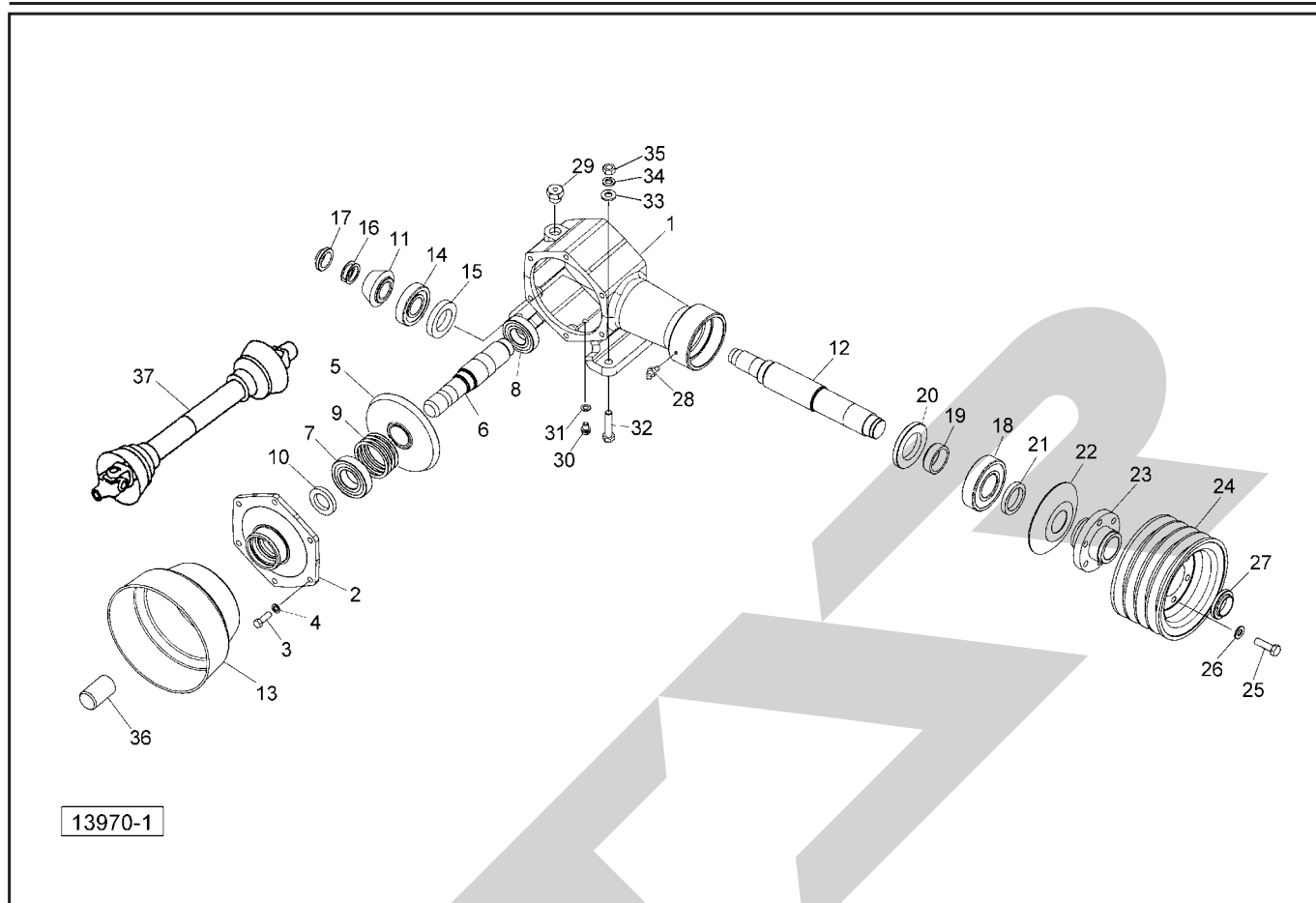
改造した場合や取扱説明書に述べられた正しい使用目的と異なる場合は、保証の対象外になりますのでご注意ください。

MFH4000R フォレンジハーベスタ ギヤボックス



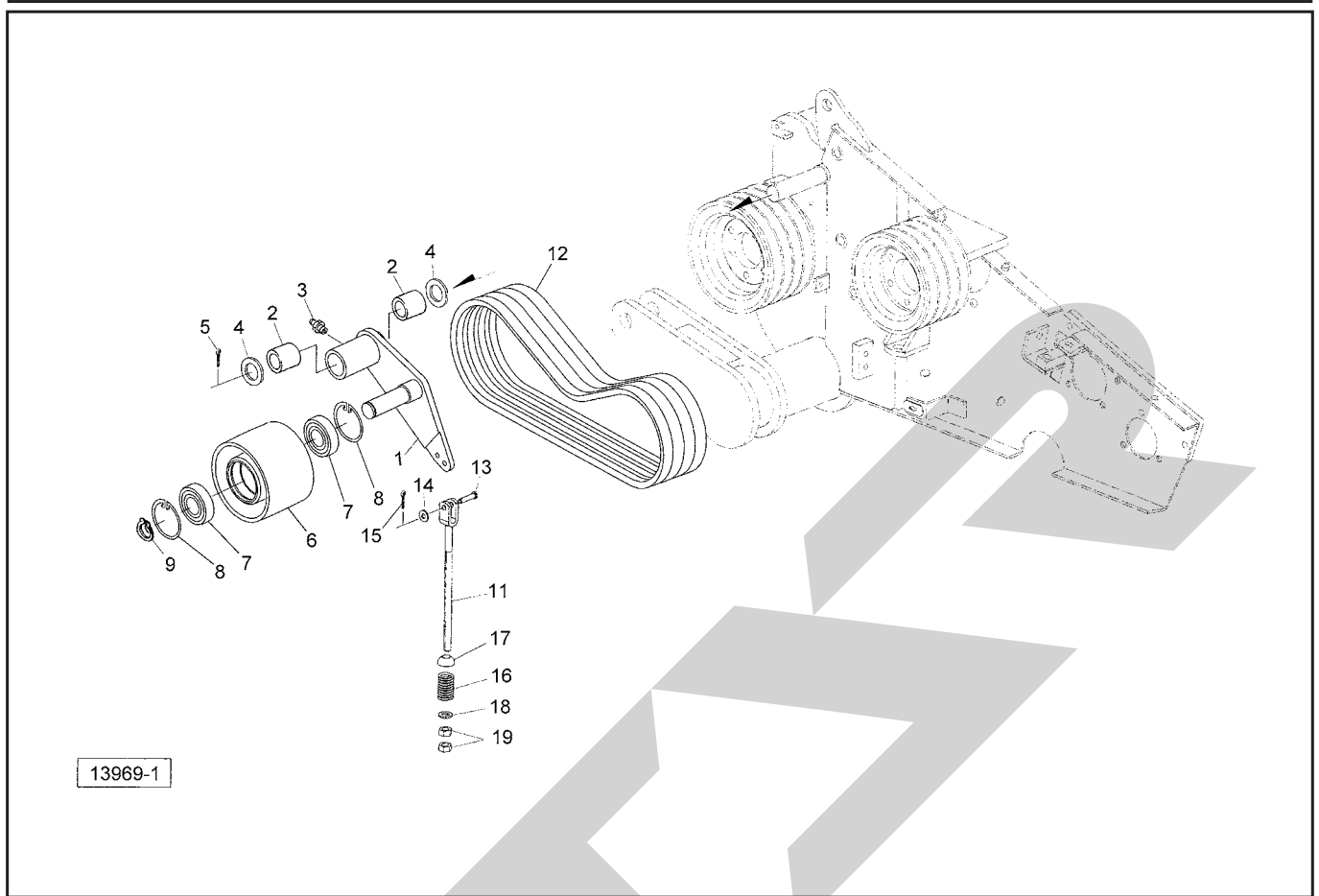
見出番号	部品番号	部品名称	個数	備考
1	1401660004	ギヤケース	1	
2	0810883004	サイドキャップ	1	
3	BSZ10030	コガタボルト 7 M10×30	6	
4	WSA10	バネザガネ 3ゴウ M10	6	
5	1300960002	ベベルギヤ;30T	1	
6	1132600002	PICシャフト	1	
7	J6208	ボールベアリング 6208	1	
8	J6207	ボールベアリング 6207	1	
9	0341711000	シム	4	
10	D35558	オイルシール D35×55×8	1	
11	1401670002	ベベルギヤ;M5.5×13T	1	
12	1401680002	シャフト	1	
13	0008240000	PICカバー;2	1	
14	J30307	テーパローラベアリング 30307	1	
15	D457212	オイルシール D45×72×12	1	
16	073444000M	シム	2	
17	078908400M	カシメロックナット;M30×1.5	1	
18	J6309Z	ボールベアリング 6309Z	1	
19	1133980002	カラー;45×18	1	
20	D559010	オイルシール D55×90×10	1	
21	140169000M	カラー;45.5×9	1	
22	0899470004	カバー	1	
23	0897611004	プーリーボス	1	
24	0897452004	Vプーリ;200	1	
25	BZ12040	ボルト 8.8 M12×40	6	

MFH4000R フォレンジハーベスタ ギヤボックス



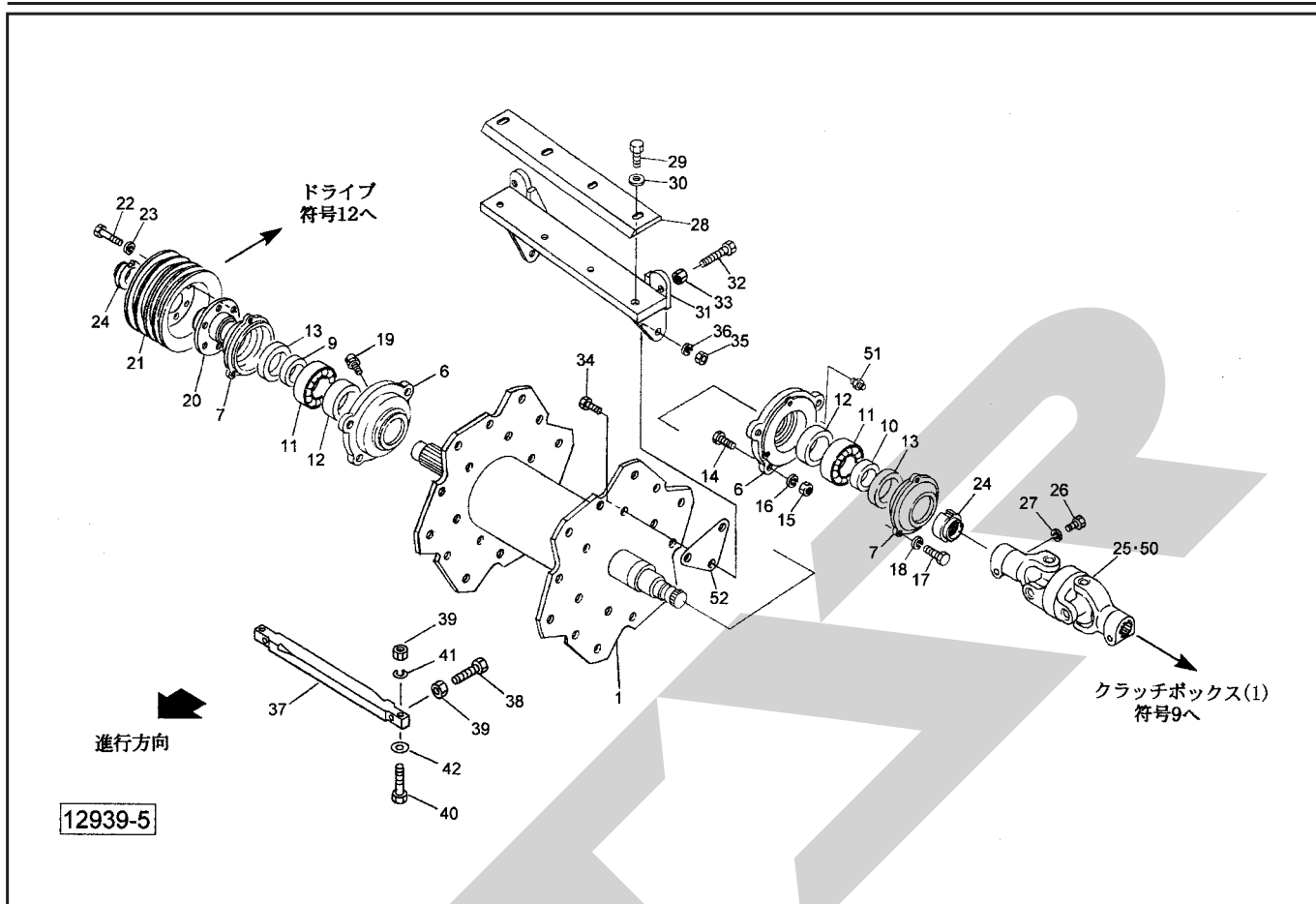
見出番号	部品番号	部品名称	個数	備考
26	WSA12	バネザガネ 3ゴウ M12	6	
27	046336200M	カシメロックナット ; M40×1.5	1	
28	ONB6	グリースニップル B M6	1	
29	0591333000	チェックプラグ ; AS	1	
30	000338000M	M10プラグ	1	
31	0003390000	パッキン (M10プラグヨウ)	1	
32	BZ12060	ボルト 8.8 M12×60	6	
33	042783600M	ワッシャ ; 12	4	
34	WSA12	バネザガネ 3ゴウ M12	4	
35	NZ12	ナット 8 2シュ M12	4	
36	0960890000	PICキャップ ; 35	1	
37	JLA045ASY	パワージョイント LA-45	1	

MFH4000R フォレンジハーベスタ ドライブ



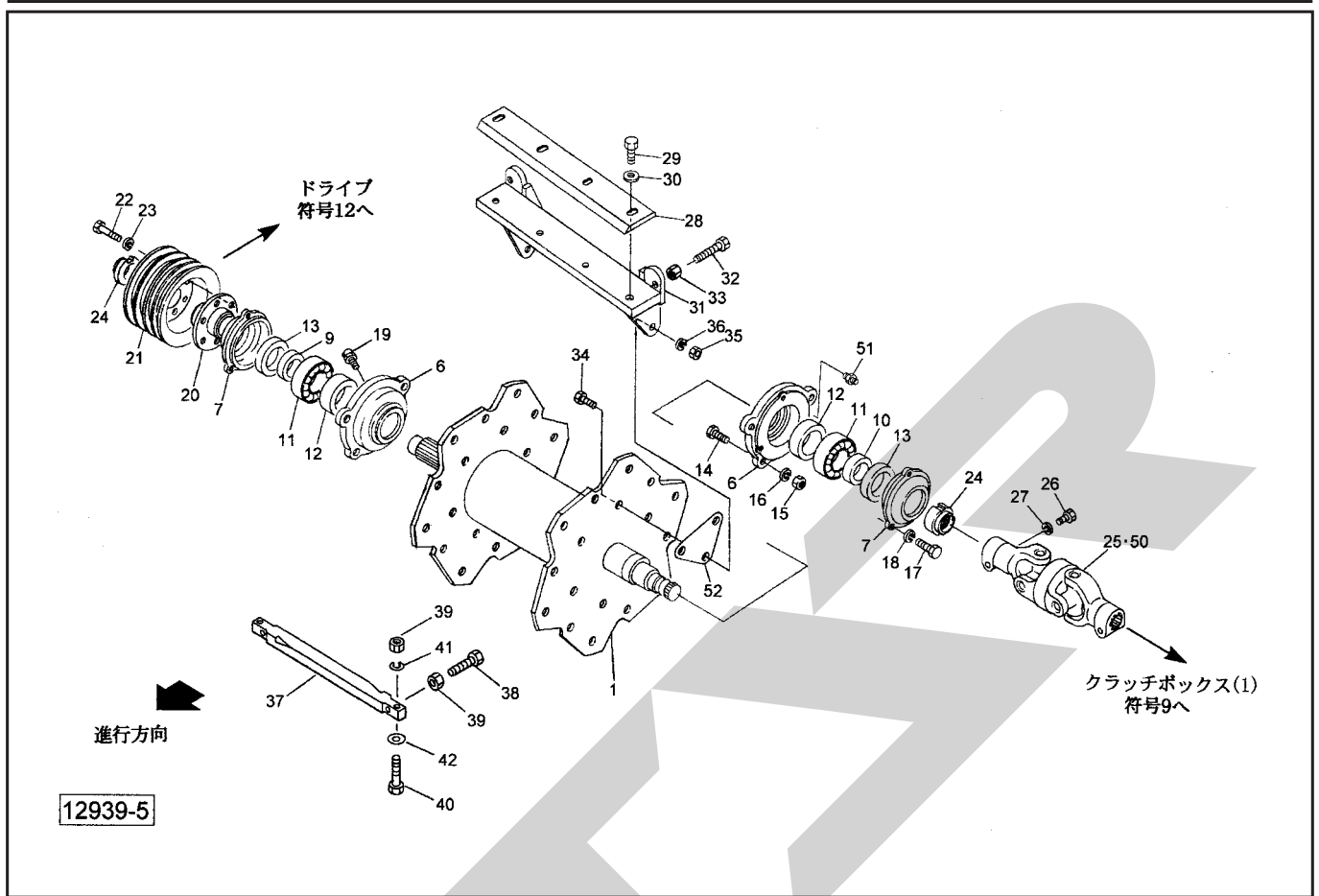
見出番号	部品番号	部品名称	個数	備考
1	1466570004	テンションアームCP	1	
2	0717700000	ブッシュ	2	
3	ONA6	グリースニップル A M6	1	
4	071883000M	ワッシャ; 30.5×4.5	2	
5	PC050045	ワリピン 5×45	1	
6	1466520004	プーリ	1	
7	J6306LLU	ボールベアリング 6306LLU	2	
8	DHC072	Cガタトメワ アナ 72	2	
9	DC030	Cガタトメワ ジク 30	2	
11	115687100M	テンションロッドCP	1	
12	VAGXLC055	Vベルト LC-55 スーパーAG-X	4	
13	000048200M	ピン; B8×35	1	
14	044097200M	ワッシャ; 8	1	
15	PC032016	ワリピン 3.2×16	1	
16	119888000M	スプリング; A φ4×23×75	1	
17	025266000M	キュウメンザガネ	1	
18	WRA12	ヒラザガネ M12	1	
19	NZ12	ナット 8 2シュ M12	2	

MFH4000R フォレンジハーベスタ フライホイール・シャーバー



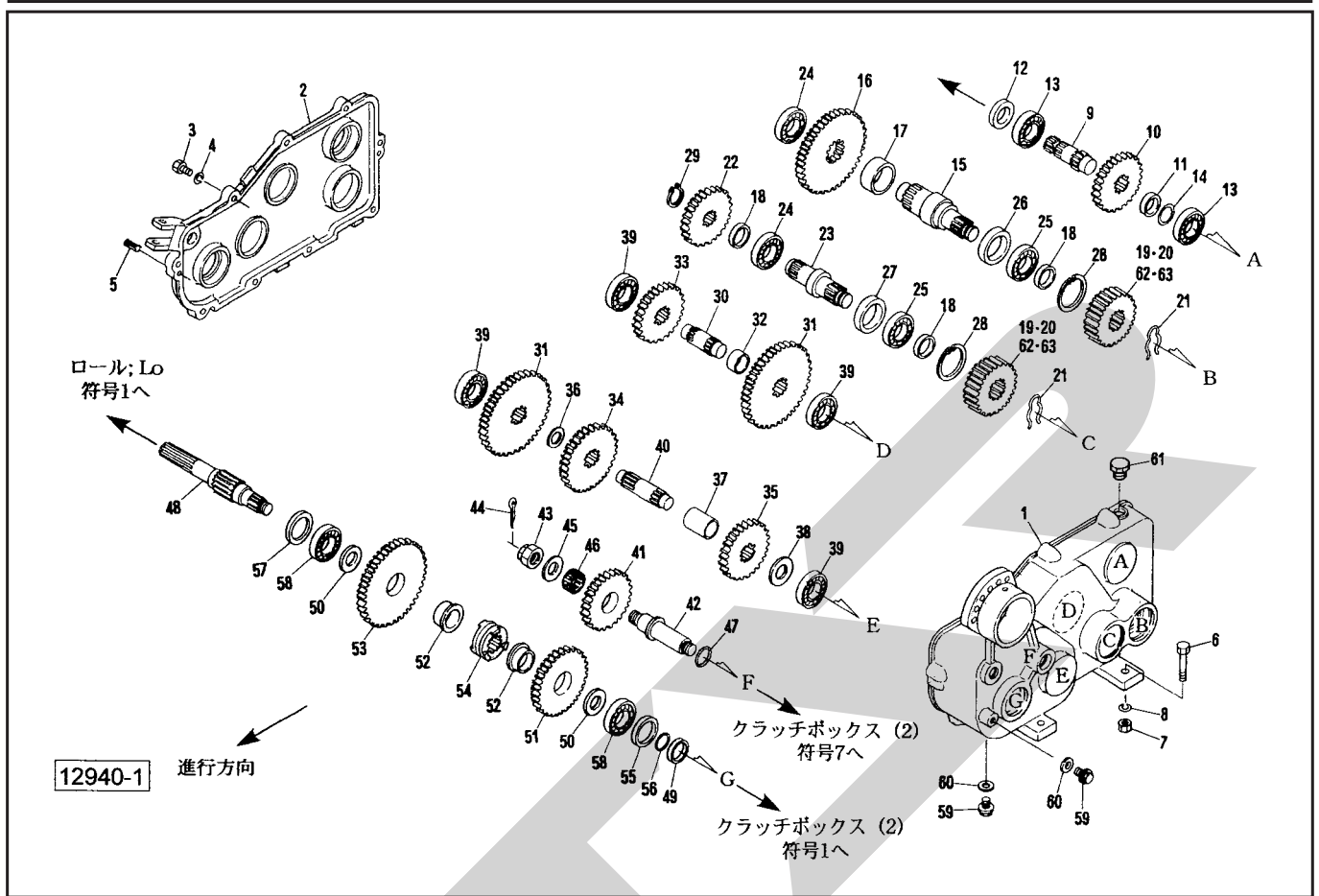
見出番号	部品番号	部品名称	個数	備考
1	1193650004	フライホイールCP	1	
6	0799983004	ハウジング	2	
7	1008810004	キャップ	2	
9	0899550002	カラー ; 50×56.5	1	
10	0899560002	カラー ; 50×30	1	
11	J6310	ボールベアリング 6310	2	
12	D588012	オイルシール D58×80×12	2	
13	G63756	オイルシール G63×75×6	2	
14	BZ16040	ボルト 8.8 M16×40	8	
15	NZ16	ナット 8 2シュ M16	8	
16	WSA16	バネザガネ 3ゴウ M16	8	
17	BSZ10030	コガタボルト 7 M10×30	6	
18	WSA10	バネザガネ 3ゴウ M10	6	
19	ONB6	グリースニップル B M6	1	
20	0897611004	プーリーボス	1	
21	0897462004	Vプーリ ; 180	1	
22	BZ12040	ボルト 8.8 M12×40	6	
23	WSA12	バネザガネ 3ゴウ M12	6	
24	046336200M	カシメロックナット ; M40×1.5	2	
25	1134311006	ジョイントAS	1	
26	BZ12045	ボルト 8.8 M12×45	2	
27	WSA12	バネザガネ 3ゴウ M12	2	
28	1134252004	ナイフ	6	
29	BX14150035	ボルト 10.9 M14×1.50×35	24	
30	118592100M	ハイテンワッシャ ; 14×4.5	24	

MFH4000R フォレンジハーベスタ フライホイール・シャーバー



見出番号	部品番号	部品名称	個数	備考
31	1134260004	ナイフホルダCP	6	⑤52付
32	BCI10060	ボルト ステンゼン M10×60	12	
33	NZC10	ナット 8 3シュ M10	12	
34	BX16150040	ボルト 10.9 M16×1.50×40	36	
35	NZ16150	ナット 8 2シュ M16×1.50	36	
36	WSA16	バネザガネ 3ゴウ M16	36	
37	1401731004	シャーバー	1	
38	BXI12055	ボルト 10.9 ゼン M12×55	2	
39	NZ12	ナット 8 2シュ M12	4	
40	BX12075	ボルト 10.9 M12×75	2	
41	WSA12	バネザガネ 3ゴウ M12	2	
42	072013200M	ハイテンワッシャ ; 12	2	
50	JMDASY	スパイダ クミ MD AS205	2	
51	ONA6	グリースニップル A M6	1	
52	8027560000	シム	—	

MFH4000R フォレンジーハーベスタ クラッチボックス(1)

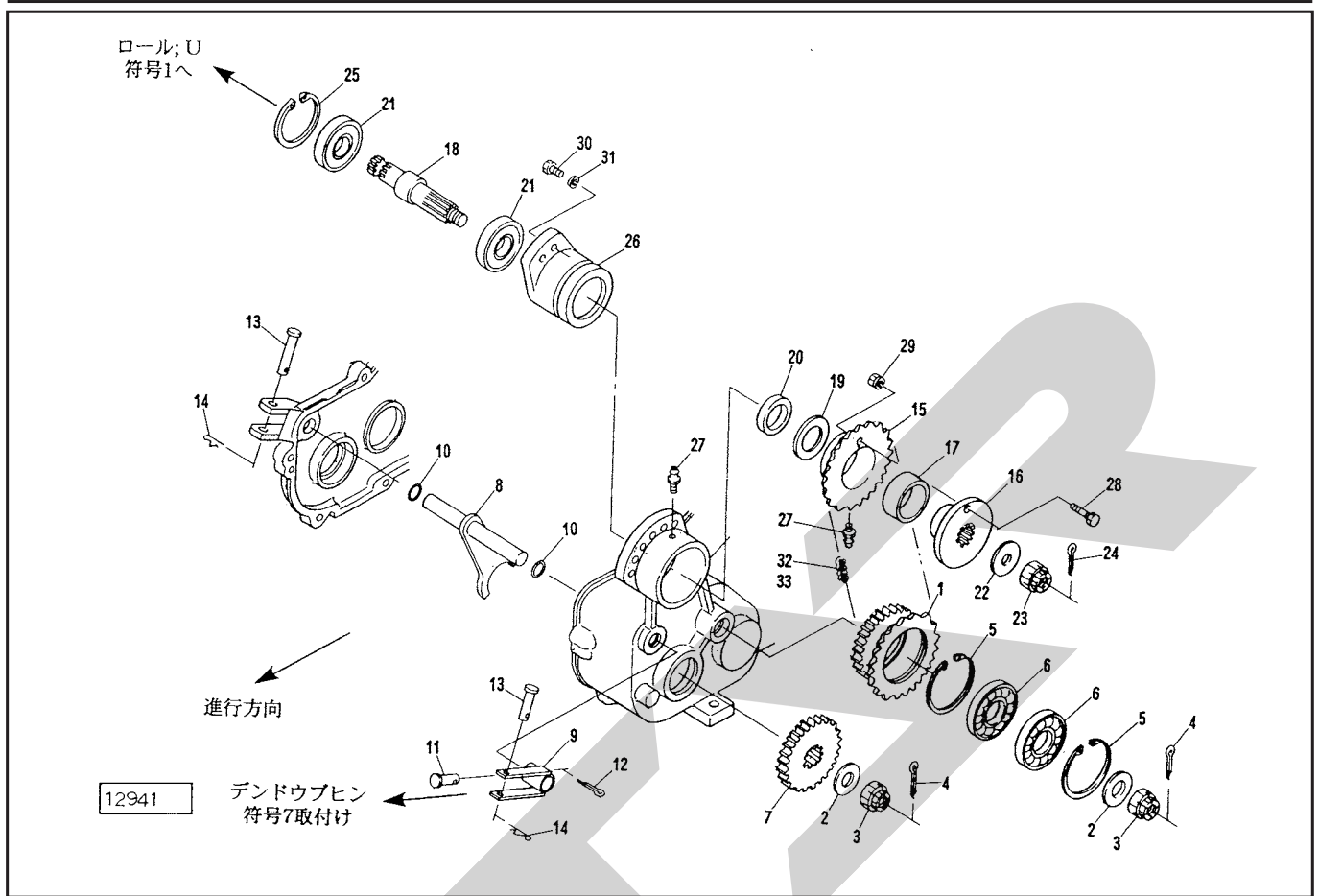


見出番号	部品番号	部品名称	個数	備考
1	1134332004	ギヤケース;L	1	
2	1134341004	ギヤケース;R	1	
3	BSZ10040	コガタボルト 7 M10×40	9	
4	WSA10	バネザガネ 3ゴウ M10	9	
5	PS080032	スプリングピン 8×32	2	
6	BZ12050	ボルト 8.8 M12×50	4	
7	NZ12	ナット 8 2シュ M12	4	
8	WSA12	バネザガネ 3ゴウ M12	4	
9	1134350002	シャフト	1	
10	1134360002	ギヤ;16T-35SP	1	
11	0625860002	リング	1	
12	D30507	オイルシール D30×50×7	1	
13	J6206	ボールベアリング 6206	2	
14	0554000000	シム	1	
15	1134370002	シャフト	1	
16	0814320002	ギヤ;24T	1	
17	1134380002	カラー;35.7×25	1	
18	0625860002	リング	3	
19	0702081004	ギヤ;17T	1	替ギヤ
20	0702071004	ギヤ;19T	1	替ギヤ
21	056984000M	クリップ	2	
22	1134390002	ギヤ;16T-30SP	1	
23	1134400002	シャフト	1	
24	J6206	ボールベアリング 6206	2	
25	J6206LLU	ボールベアリング 6206LLU	2	

MFH4000R フォレージハーベスタ クラッチボックス(1)

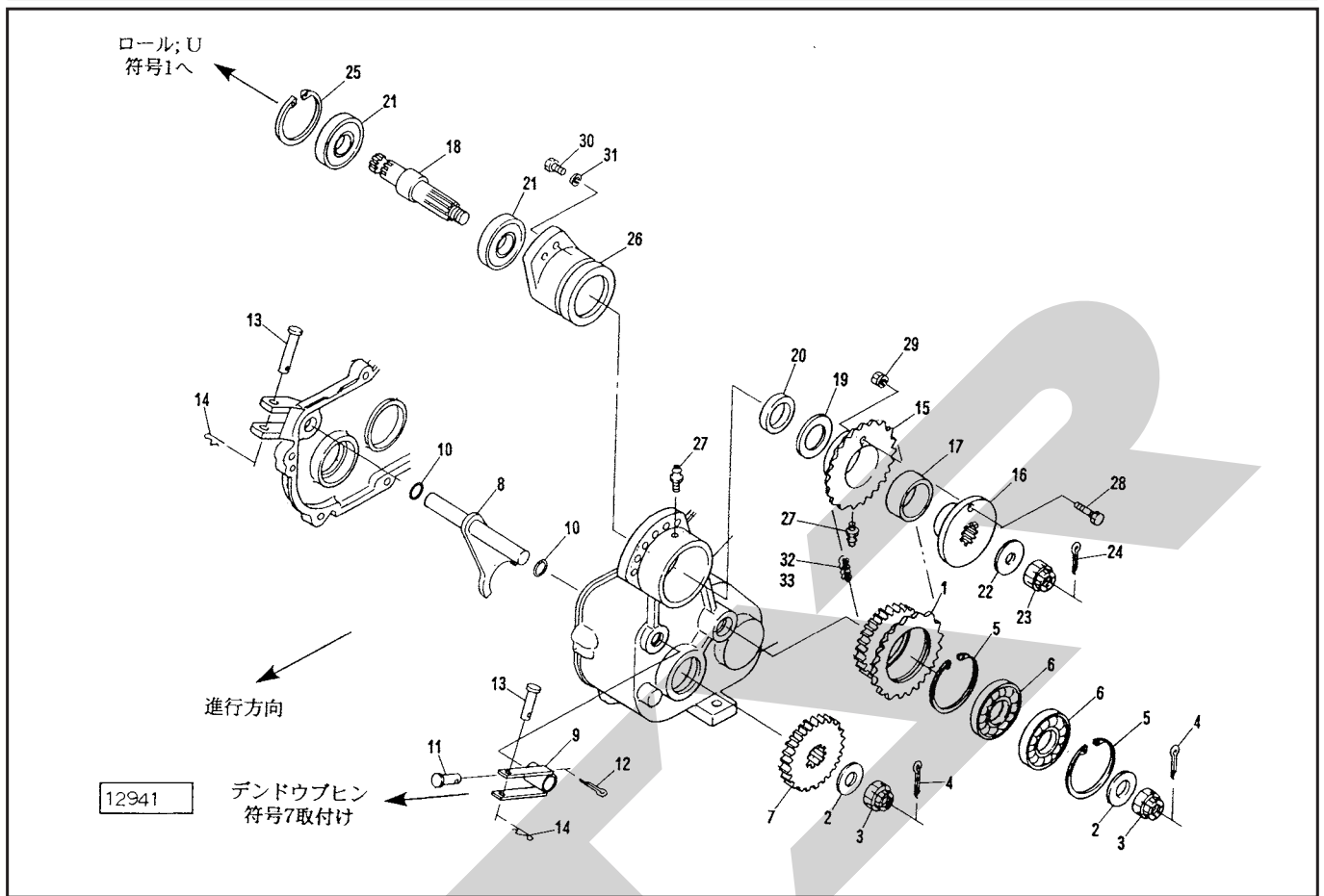
見出番号	部品番号	部 品 名 称	個数	備 考
26	D35558	オイルシール D35×55×8	1	
27	D356210	オイルシール D35×62×10	1	
28	DHC062	Cガタトメワ アナ 62	2	
29	DC030	Cガタトメワ ジク 30	1	
30	1134410002	シャフト	1	
31	0814320002	ギヤ；24T	2	
32	1134380002	カラー；35.7×25	1	
33	1134360002	ギヤ；16T-35SP	1	
34	0825750002	ギヤ；18T	1	
35	0814310002	ギヤ；15T	1	
36	0814340002	ワッシャ；36×2	1	
37	0814300002	カラー	1	
38	059312200M	カラー	1	
39	J6206	ボールベアリング 6206	4	
40	0814291002	シャフト	1	
41	0814350002	ギヤ；14T	1	
42	0872231002	シャフト；アイドラ	1	
43	NC2L20150	キャスルナット 2シュヒク M20×1.50	1	
44	PC040040	ワリピン 4×40	1	
45	075318000M	ザガネ	1	
46	JK303520	ニードルベアリング K303520	1	
47	ORG030	Oリング G-30	1	
48	0825772002	シャフト	1	
49	0610702002	スペーサ；30×13.8	1	
50	JWS81106	ニードルベアリング WS81106	2	
51	0814370002	ギヤ；19T	1	
52	0706431000	ブッシュ	2	
53	0814380002	ギヤ；24T	1	
54	0814390002	クラッチ	1	
55	D40558	オイルシール D40×55×8	1	
56	ORG030	Oリング G-30	1	
57	D30507	オイルシール D30×50×7	1	
58	J6206	ボールベアリング 6206	2	
59	000338000M	M10プラグ	2	
60	0003390000	パッキン (M10プラグヨウ)	2	
61	0591333000	チェックプラグ；AS	1	
62	0702091004	ギヤ；16T	1	替ギヤ
63	0702061004	ギヤ；20T	1	替ギヤ

MFH4000R フォレンジハーベスタ クラッチボックス(2)



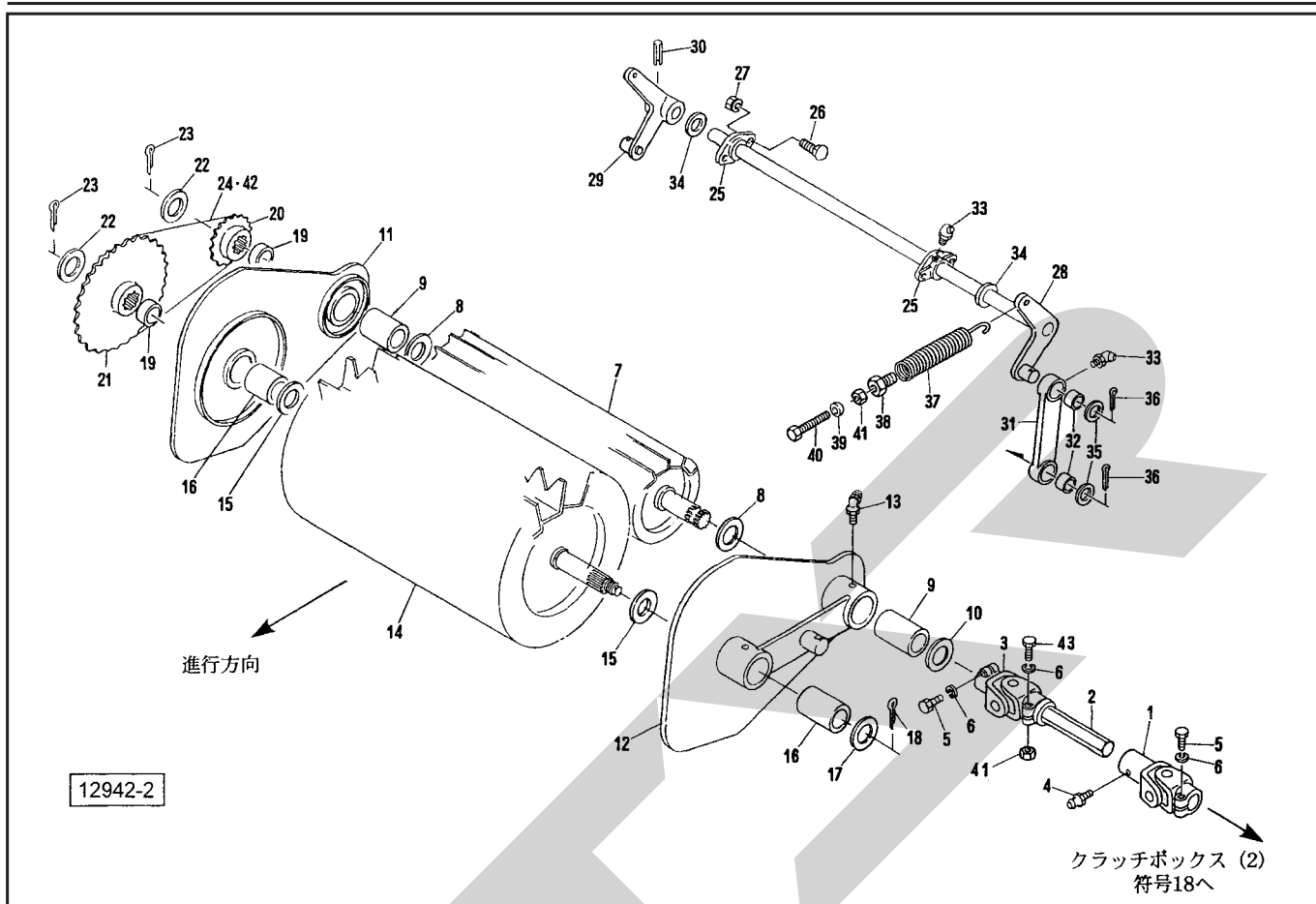
見出番号	部品番号	部品名称	個数	備考
1	0825802004	ギヤスプロケットCP	1	
2	075318000M	ザガネ	2	
3	NC2L20150	キャッスルナット 2シュヒク M20×1.50	2	
4	PC040040	ワリピン 4×40	2	
5	DHC062	Cガタトメワ アナ 62	2	
6	J6206LLU	ボールベアリング 6206LLU	2	
7	0825790000	ギヤ; 15T	1	
8	0814415000	シフトCP	1	
9	0826553004	シフトアームCP	1	
10	ORP020	Oリング P-20	2	
11	000056200M	ピン; B10×40	1	
12	PC032016	ワリピン 3.2×16	1	
13	000067200M	ピン; B12×60	2	
14	000085200M	ベータピン; 8×1.6	2	
15	1134440004	スプロケット; 23T	1	
16	0811753004	シャーボルトホルダ	1	
17	0811771000	ブッシュ	1	
18	0825812002	シャフト	1	
19	WRA30	ヒラザガネ M30	1	
20	0826620004	カラー	1	
21	J6206LLU	ボールベアリング 6206LLU	2	
22	075318000M	ザガネ	1	
23	NC2L20150	キャッスルナット 2シュヒク M20×1.50	1	
24	PC040040	ワリピン 4×40	1	
25	DHC062	Cガタトメワ アナ 62	1	

MFH4000R フォレンジハーベスタ クラッチボックス(2)



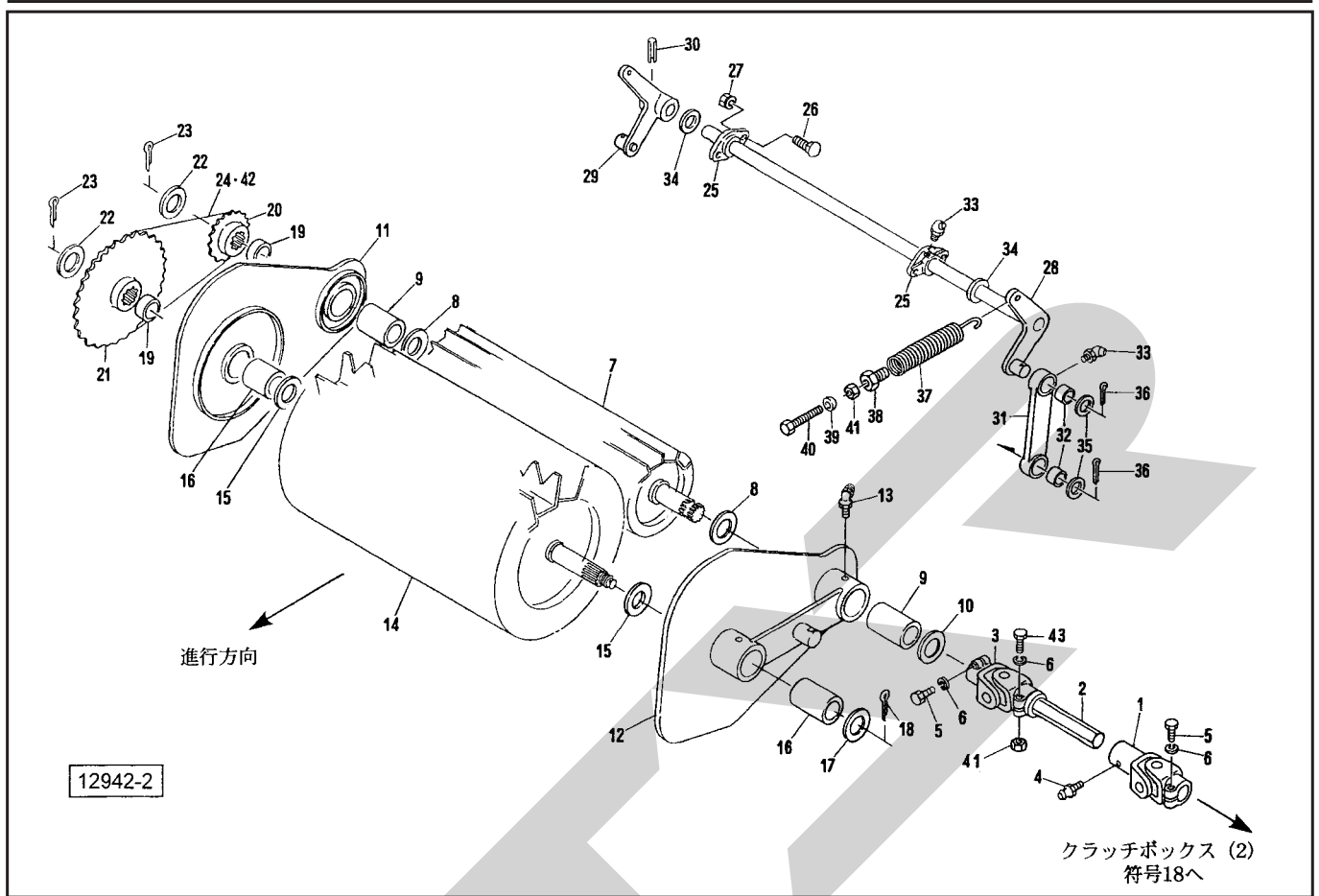
見出番号	部品番号	部 品 名 称	個数	備 考
	26	0825832004	1	メタル; カウンタ
	27	ONA6	2	グリースニップル A M6
	28	0446912000	4	シャーボルト 予備3ヶ
	29	NSP08	4	コガタスプリングナット 4 M8 予備3ヶ
	30	BZ12025	1	ボルト 8.8 M12×25
	31	WSA12	1	バネザガネ 3ゴウ M12
	32	LA50038	1	ローラチェーン 50×38L
	33	AA050	1	ツギテ

MFH4000R フォレージハーベスタ ロール；U



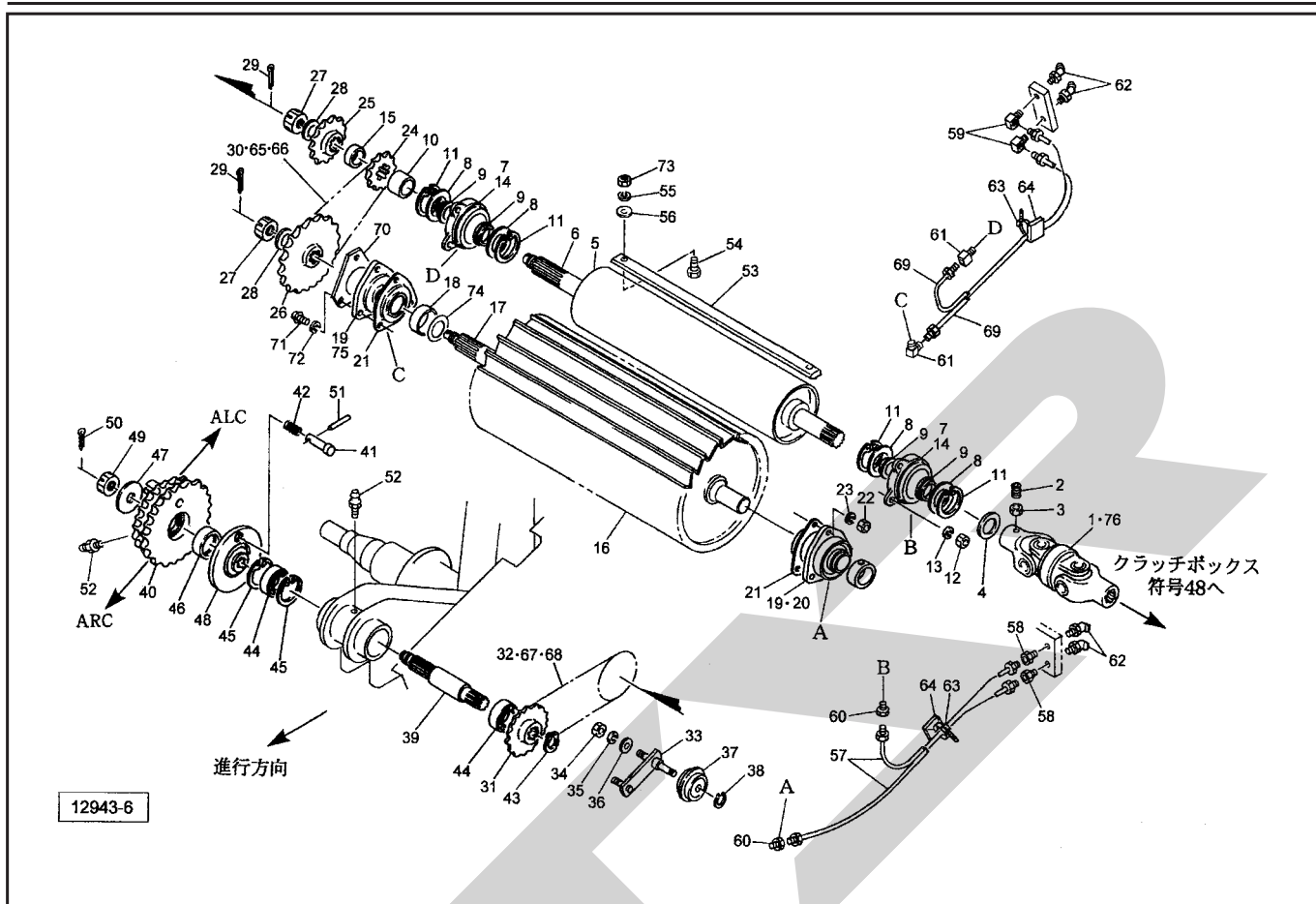
見出番号	部品番号	部品名称	個数	備考
1	0669544006	ジョイントAS；2	1	
2	1134490002	シャフトCP	1	
3	0665764006	ジョイントAS；1	1	
4	ONA6	グリースニップル A M6	1	
5	BZ12045	ボルト 8.8 M12×45	2	
6	WSA12	バネザガネ 3ゴウ M12	3	
7	1407931004	リヤロールCP	1	
8	096104100M	ワッシャ	2	
9	0702872000	ブッシュ	2	
10	WRA30	ヒラザガネ M30	1	
11	1134541004	ガイドアームCP；R	1	
12	1134591004	ガイドアームCP；L	1	
13	ONB6	グリースニップル B M6	4	
14	1134603004	フィードロールCP	1	
15	096104100M	ワッシャ	2	
16	0702872000	ブッシュ	2	
17	WRA24	ヒラザガネ M24	1	
18	PC050036	ワリピン 5×36	1	
19	070290100M	カラー	2	
20	0811090004	スプロケット；13T	1	
21	1134420004	スプロケット；26T	1	
22	WRA24	ヒラザガネ M24	2	
23	PC050036	ワリピン 5×36	2	
24	LA50045	ローラチェーン 50×45L	1	
25	0800300004	メタル	2	

MFH4000R フォレンジハーベスタ ロール；U



見出番号	部品番号	部品名称	個数	備考
26	059483000M	カクネボルト：M8×25	4	
27	NSP08	コガタスプリングナット 4 M8	4	
28	113465100M	ロールアームCP；1	1	
29	113468100M	ロールアームCP；2	1	
30	PS080050	スプリングピン 8×50	1	
31	1134700004	リフトアーム	2	
32	0702892000	ブッシュ	4	
33	ONB6	グリースニップル B M6	6	
34	066871100M	カラー	2	
35	058125200M	ワッシャ；26×2.3	4	
36	PC050036	ワリピン 5×36	4	
37	0814090006	スプリング	2	
38	070286100M	スプリングホルダ	2	
39	025266000M	キュウメンザガネ	2	
40	BXI12070	ボルト 10.9 ゼン M12×70	2	
41	NZ12	ナット 8 2シュ M12	3	
42	AA050	ツギテ	1	
43	BZ12060	ボルト 8.8 M12×60	1	

MFH4000R フォレンジハーベスタ ロール；Lo、キュウシ



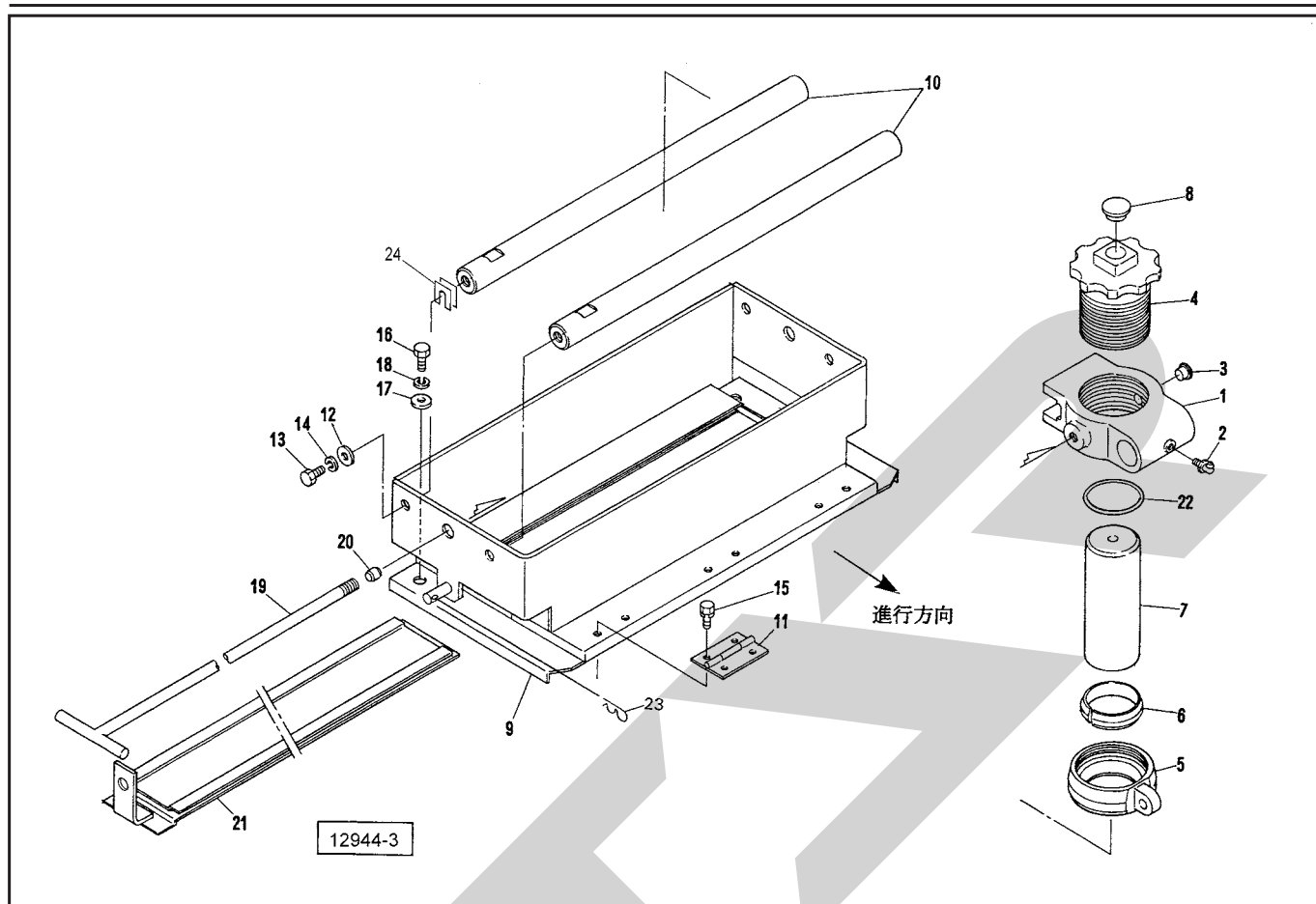
見出番号	部品番号	部品名称	個数	備考
1	1193920006	ジョイントAS	1	
2	TRK10020	6トメネジ 10.9 クボミ M10×20	1	
3	NSZ10	コガタナット 8 2シュ M10	1	
4	083823000M	ワッシャ；30.5×3.2	1	
5	1134810004	プレーンロールCP	1	
6	1134861004	シャフト；プレーンロール	1	
7	0811062004	メタル	2	
8	101743000M	プレート	4	
9	0811170004	カラー	4	
10	115760000M	カラー；30.5×23	1	
11	DHC062	Cガタメワ アナ 62	4	
12	NSZ10	コガタナット 8 2シュ M10	6	
13	WSA10	バネザガネ 3ゴウ M10	6	
14	JCS206LLU	ユニットヨウベアリング CS206LLU	2	
15	081310100M	カラー	1	
16	1134881004	フロントロールCP	1	
17	1134931004	シャフト；フロント	1	
18	055204100M	カラー	1	
19	0007290000	メタル	2	
20	JUEL206D1	ユニットヨウベアリング UEL206D1	1	
21	0702780004	メタルカバー-CP	2	
22	NSZ10	コガタナット 8 2シュ M10	6	
23	WSA10	バネザガネ 3ゴウ M10	6	
24	0811090004	スプロケット；13T	1	
25	0702820004	スプロケット	1	
26	1134420004	スプロケット；26T	1	

MFH4000R フォレンジハーベスタ

ロール ; Lo、キュウシ

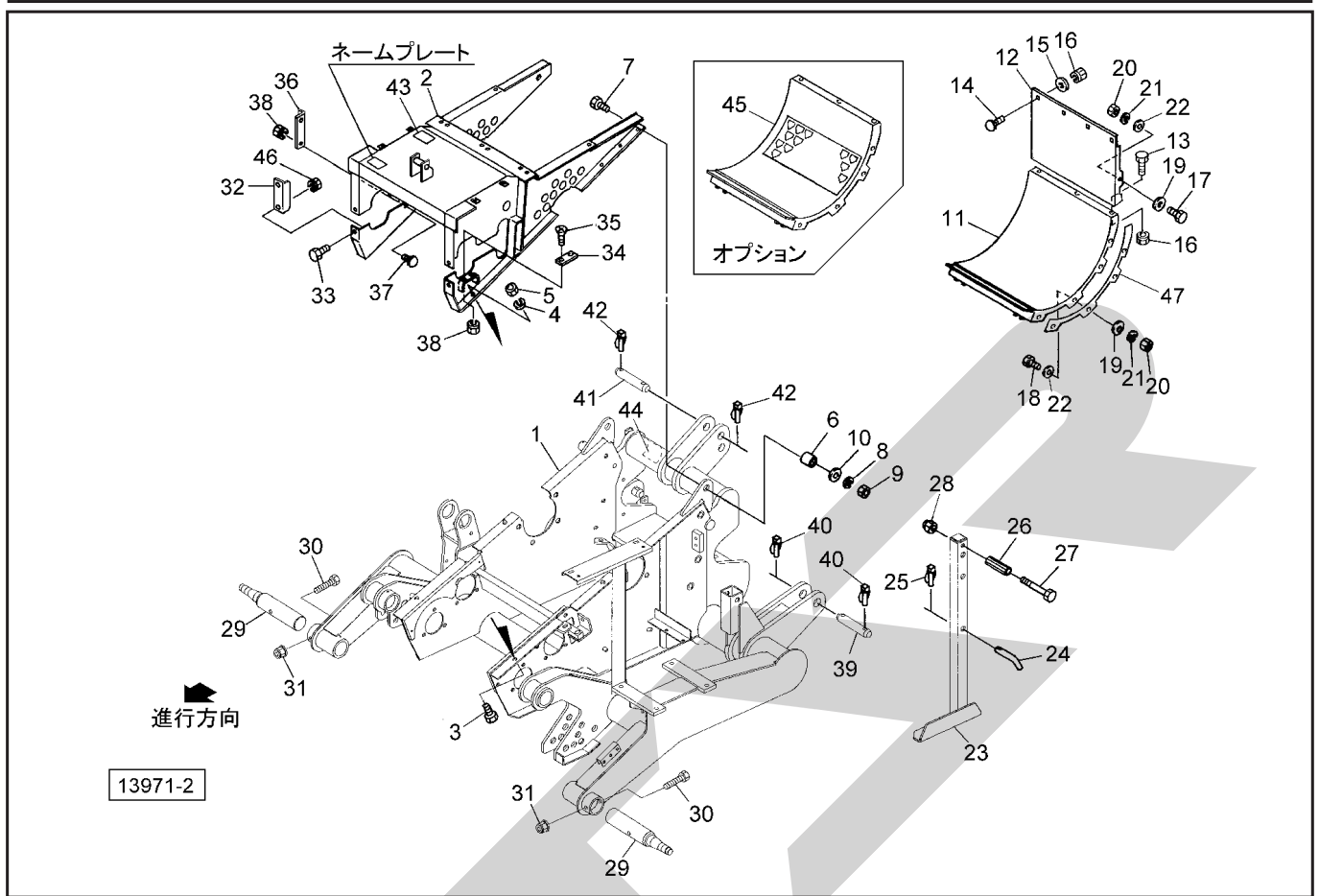
見出番号	部品番号	部 品 名 称	個数	備 考
27	NC2L20150	キャッスルナット 2シュヒク M20×1.50	2	
28	075318000M	ザガネ	2	
29	PC040040	ワリピン 4×40	2	
30	LA50039	ローラチェーン 50×39L	1	
31	0825690004	スプロケット ; 15T	1	
32	LA60037	ローラチェーン 60×37L	1	
33	1134940004	テンションアームCP	1	
34	NZ16	ナット 8 2シュ M16	2	
35	WSA16	バネザガネ 3ゴウ M16	2	
36	WRA16	ヒラザガネ M16	2	
37	081267000M	テンションローラCP	1	
38	DC017	Cガタトメワ ジク 17	1	
39	1002670000	シャフト ; カウンタ	1	
40	1002641004	スプロケットCP	1	
41	081459100M	ロックピン	1	
42	067032100M	スプリング	1	
43	DC025	Cガタトメワ ジク 25	1	
44	J6205Z	ボールベアリング 6205Z	2	
45	DHC052	Cガタトメワ アナ 52	2	
46	1002660000	ブッシュ	1	
47	081381100M	プレート	1	
48	1002650004	クラッチホルダー	1	
49	NC2L20150	キャッスルナット 2シュヒク M20×1.50	1	
50	PC040040	ワリピン 4×40	1	
51	PS050050	スプリングピン 5×50	1	
52	ONA6	グリスニップル A M6	2	
53	1153791004	スクレーパ	1	
54	BX10035	ボルト 10.9 M10×35	2	
55	WSA10	バネザガネ 3ゴウ M10	2	
56	075290100M	ワッシャ ; 10	2	
57	0674891000	キュウユホースCP ; 800	2	
58	EWK869932	SFツギテ (1/8)	2	
59	EWK869935	LFツギテ (1/8)	2	
60	EWK864106	SFツギテ (M6)	2	
61	EWK864206	LFツギテ (M6)	2	
62	ONBS1	グリースニップル B PT1/8	4	
63	ILT100	インシュロックタイ 2.5×100	4	
64	1038750000	コンベックスベース	4	
65	AA050	ツギテ 50	1	
66	AD050	オフセットリンク 50	1	
67	AA060	ツギテ 60	1	
68	AD060	オフセットリンク 60	1	
69	0831702000	キュウユホースCP ; 900	2	
70	081114100M	プレート	1	
71	BZ06012	ボルト 8.8 M6×12	3	
72	WS06	バネザガネ 2ゴウ M6	3	
73	NUZ10	Uナット 8 M10	2	
74	0704200000	シム	-	
75	JUC206D1	ユニットヨウベアリング UC206D1	1	
76	JSEASY	スパイダ クミ SE AS105	2	

MFH4000R フォレンジーハーベスタ グラインダ



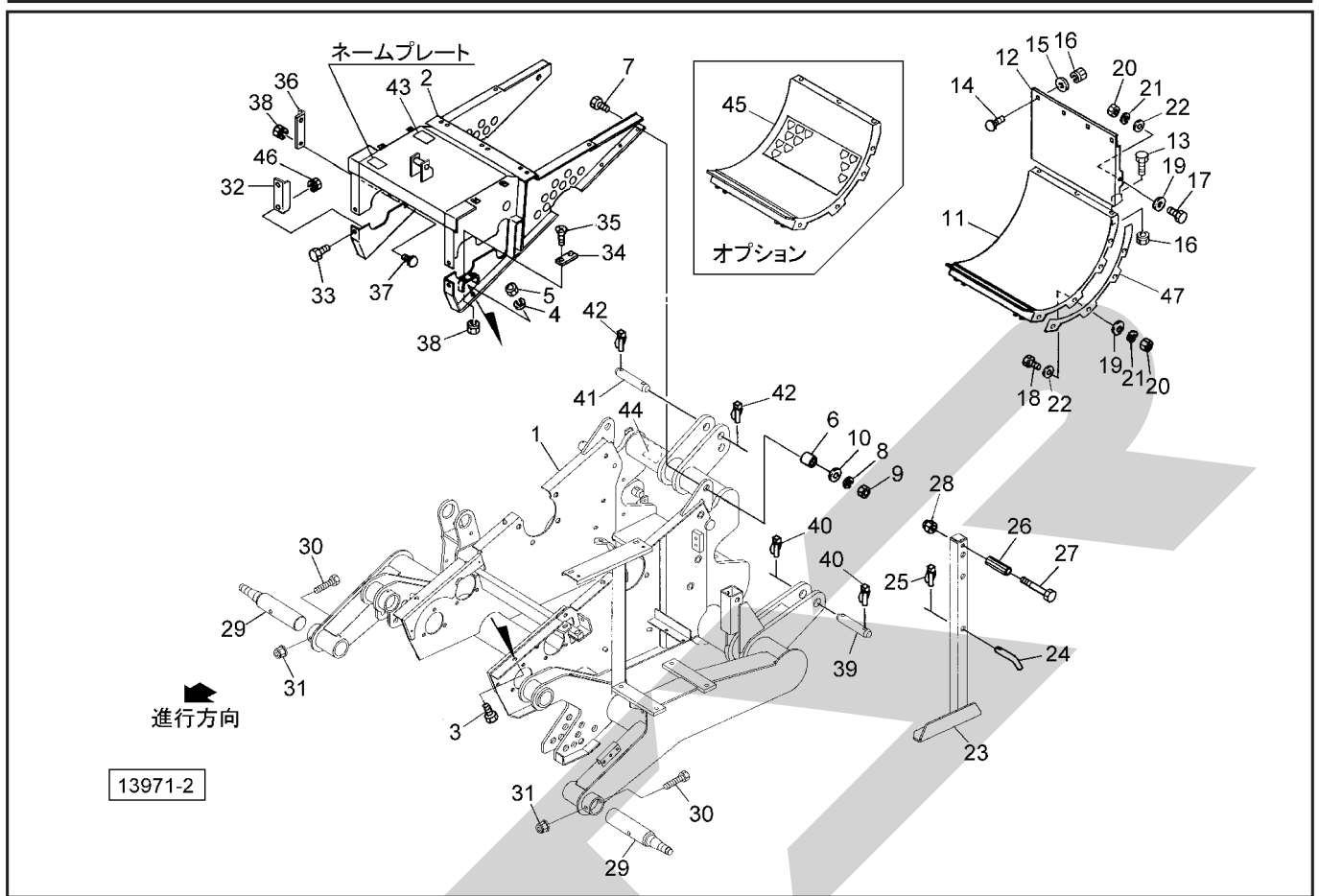
見出番号	部品番号	部品名称	個数	備考
1	1139410004	キャリア	1	
2	ONCS1	グリースニップル C PT1/8	1	
3	KMST014	アナジクヨウキャップ 14	1	
4	1139421004	ホルダ	1	
5	1139430004	ナット	1	
6	1139441000	ブッシュ	1	
7	1139551000	グラインダ	1	
8	0007170000	チューユセン	1	
9	1241080004	カバーCP	1	
10	1241090000	シャフト；ケンマ	2	
11	076510000M	チョウバン	3	
12	072013200M	ハイテンワッシャ；12	4	
13	BZ12030	ボルト 8.8 M12×30	4	
14	WSA12	バネザガネ 3ゴウ M12	4	
15	BSPZ08016	コガタSWツキボルト 7 M8×16	12	
16	BSZ10030	コガタボルト 7 M10×30	2	
17	044098500M	ワッシャ；10.5×3.2	2	
18	WSA10	バネザガネ 3ゴウ M10	2	
19	113945000M	ハンドルCP	1	
20	1139480000	ネジロックカラー	1	
21	1139563004	シャッタプレートCP	1	
22	ORP60	Oリング P60	1	
23	000087200M	ベータピン；16×2.3	1	
24	1489080000	シム；0.6	-	

MFH4000R フォレンジハーベスタ フレーム



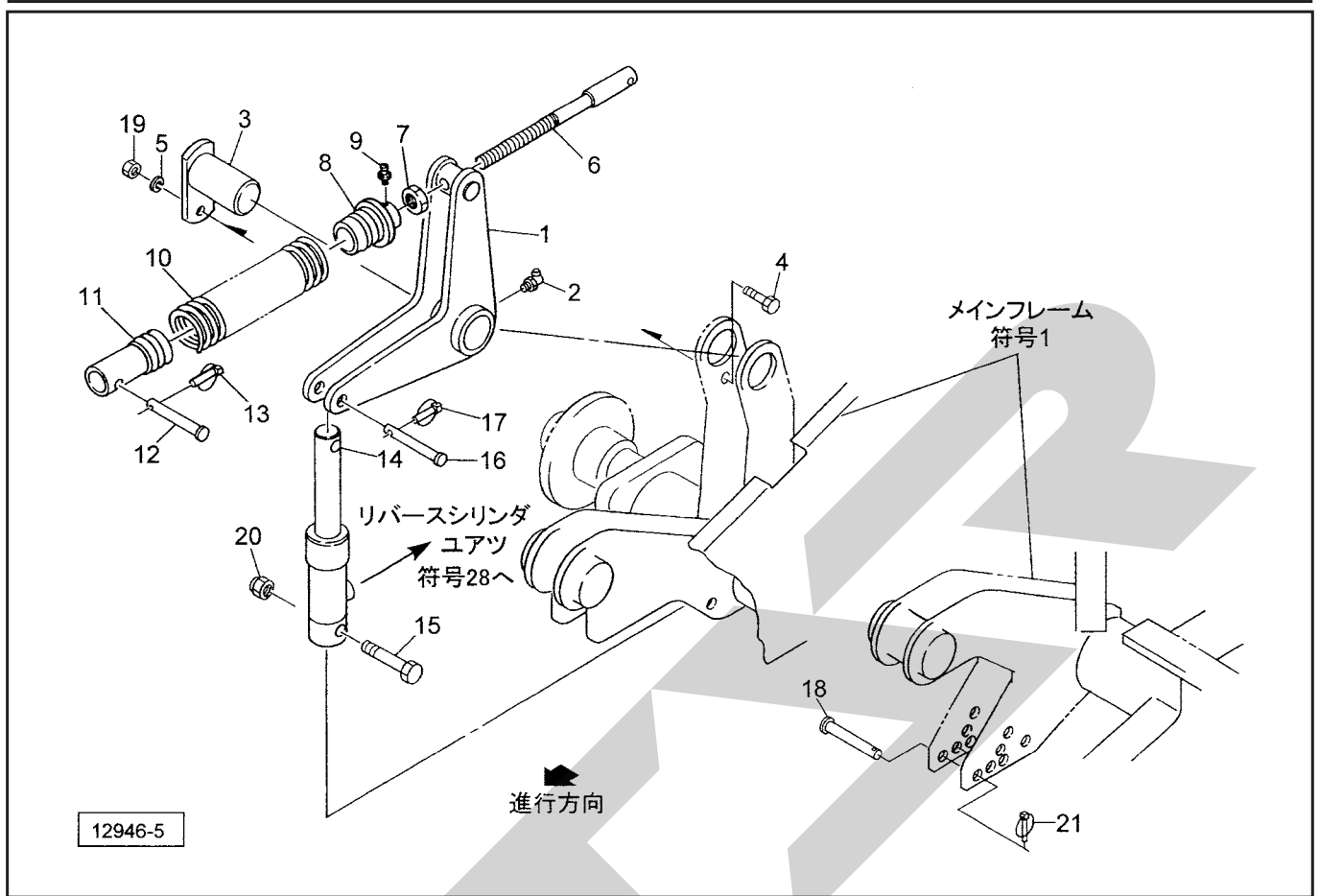
見出番号	部品番号	部品名称	個数	備考
1	1401743004	メインフレームCP	1	
2	1135162004	メインフレームCP ; 2	1	
3	BZ12035	ボルト 8.8 M12×35	2	
4	WSA12	バネザガネ 3ゴウ M12	2	
5	NZ12	ナット 8 2シュ M12	2	
6	078063100M	カラー	2	
7	BZ16060	ボルト 8.8 M16×60	2	
8	WSA16	バネザガネ 3ゴウ M16	2	
9	NZ16	ナット 8 2シュ M16	2	
10	042322200M	ワッシャ ; 16	2	
11	1201480004	ボトムプレートCP ; A	1	
12	1201490004	ボトムプレートCP ; B	1	
13	BSZ08020	コガタボルト 7 M8×20	3	
14	055474000M	カクネボルト 8.8 M8×20	4	
15	044097200M	ワッシャ ; 8	4	
16	NSP08	コガタスプリングナット 4 M8	7	
17	BSZ10060	コガタボルト 7 M10×60	6	
18	BSZ10030	コガタボルト 7 M10×30	4	
19	075290100M	ワッシャ ; 10	10	
20	NSZ10	コガタナット 8 2シュ M10	10	
21	WSA10	バネザガネ 3ゴウ M10	10	
22	WRA10	ヒラザガネ M10	10	
23	1135651004	スタンドCP	1	
24	077934200M	ピン	1	
25	000738000M	リンチピン ; 6	1	

MFH4000R フォレンジハーベスタ フレーム



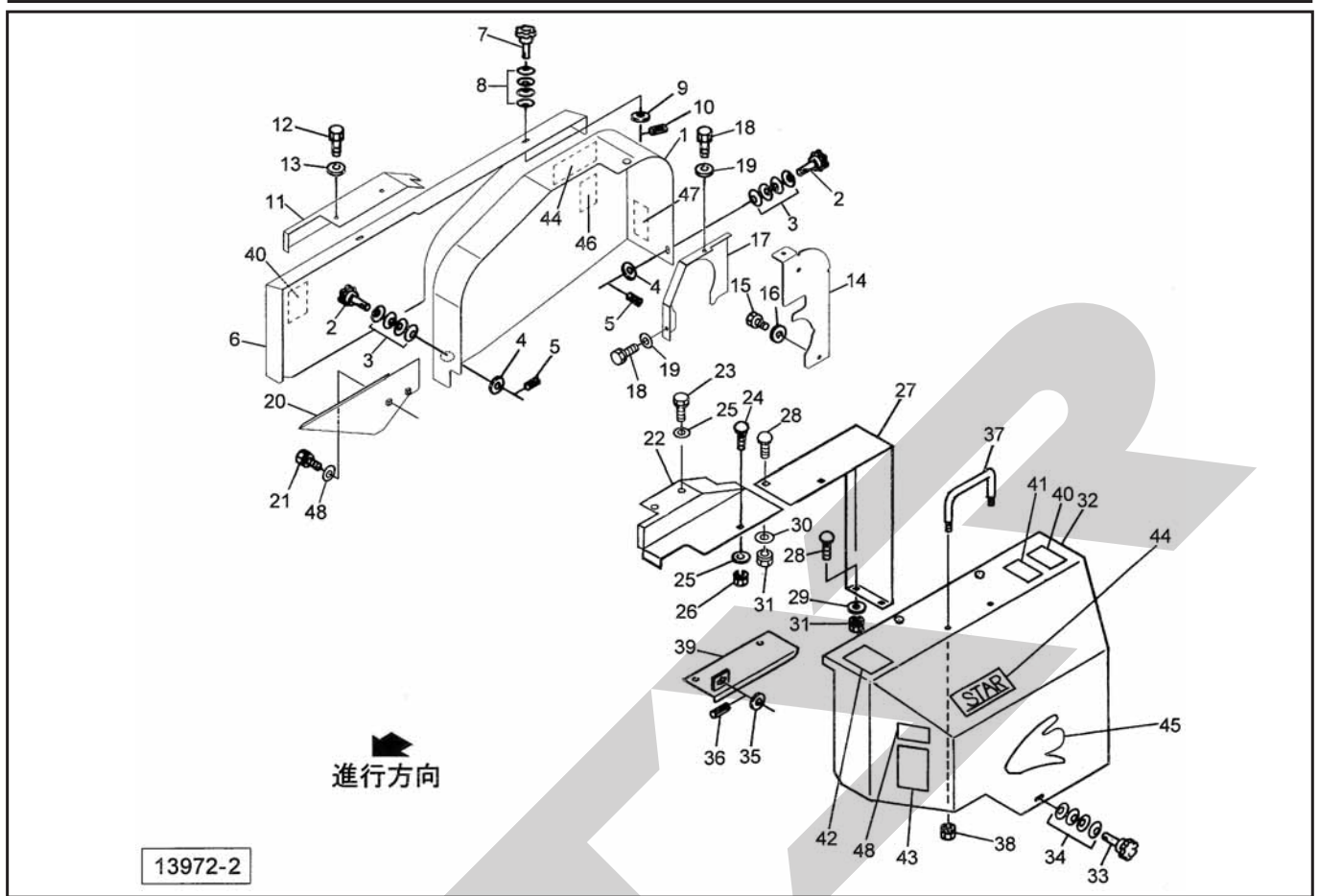
見出番号	部品番号	部品名称	個数	備考
26	0241180000	グリップ	1	
27	BZ12130	ボルト 8.8 M12×130	1	
28	NNF12	フランジナイロんなット M12	1	
29	1135860004	シャジク	2	
30	BZ12090	ボルト 8.8 M12×90	2	
31	NNF12	フランジナイロんなット M12	2	
32	113589000M	アングル	2	
33	BSZ08020	コガタボルト 7 M8×20	4	
34	0808270004	プレート	2	
35	CM08025	+サラコネジ M8×25	4	
36	113591000M	アングル	2	
37	05547400M	カクネボルト 8.8 M8×20	4	
38	NSP08	コガタスプリングナット 4 M8	8	
39	070638200M	ピン	2	
40	120225000M	リンチピン; セフティーキャッチツキ	4	
41	079140100M	ドローバピン	1	
42	000739000M	リンチピン; 9	2	
43	1064800000	ラベル; ケイコク66	1	
44	0889790000	ラベル; 540~600rpm	1	
45	1215040004	シュレツダCP	1	オプション
46	NNF08	フランジナイロんなット M8	4	
47	1560980004	プレート	-	

MFH4000R フォレンジハーベスタ リフトアーム



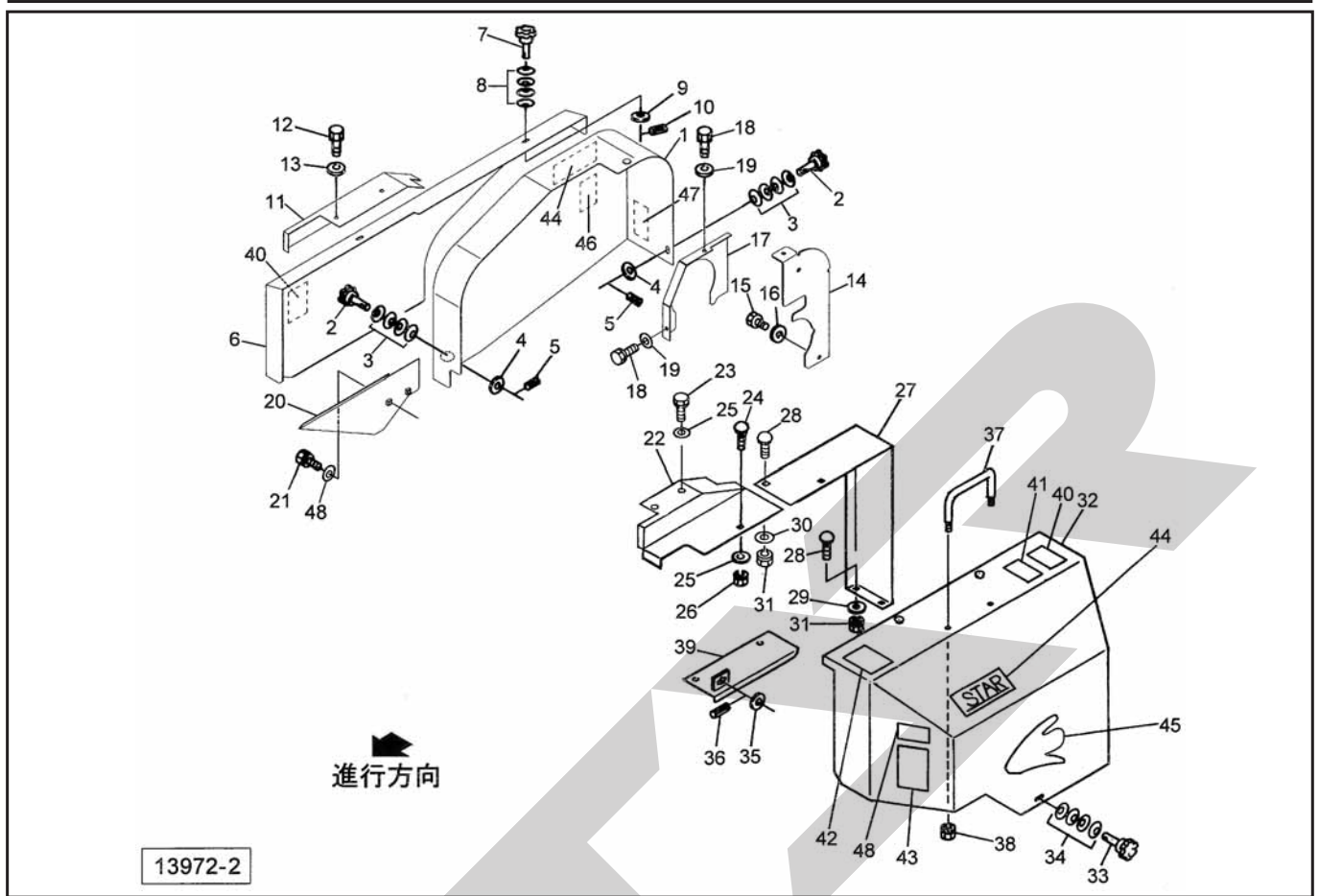
見出番号	部品番号	部品名称	個数	備考
1	1371140004	リフティングアームCP	1	
2	ONB6	グリスニップル B M6	1	
3	119689000M	ピンCP	1	
4	BSZ10030	コガタボルト 7 M10×30	1	
5	WSA10	バネザガネ 3ゴウ M10	1	
6	115167000M	スクリュアジャスト	1	
7	087229100M	ロックナット; 20	1	
8	066915100M	スプリングホルダ	1	
9	ONA6	グリースニップル A M6	1	
10	0813710006	スプリング	1	
11	081372000M	スプリングホルダ	1	
12	081375100M	ピン	1	
13	000739000M	リンチピン; 9	1	
14	0813701206	ラムシリンダ; 35×175	1	
15	BZ16100	ボルト 8.8 M16×100	1	
16	081515100M	ピン	1	
17	000739000M	リンチピン; 9	1	
18	128821000M	ピン; B20×90	1	
19	NSZ10	コガタナット 8 2シュ M10	1	
20	NN16	ナイロンナット M16	1	
21	120255000M	リンチピン; セフティーキャッチツキ	1	

MFH4000R フォレンジーハーベスタ カバー



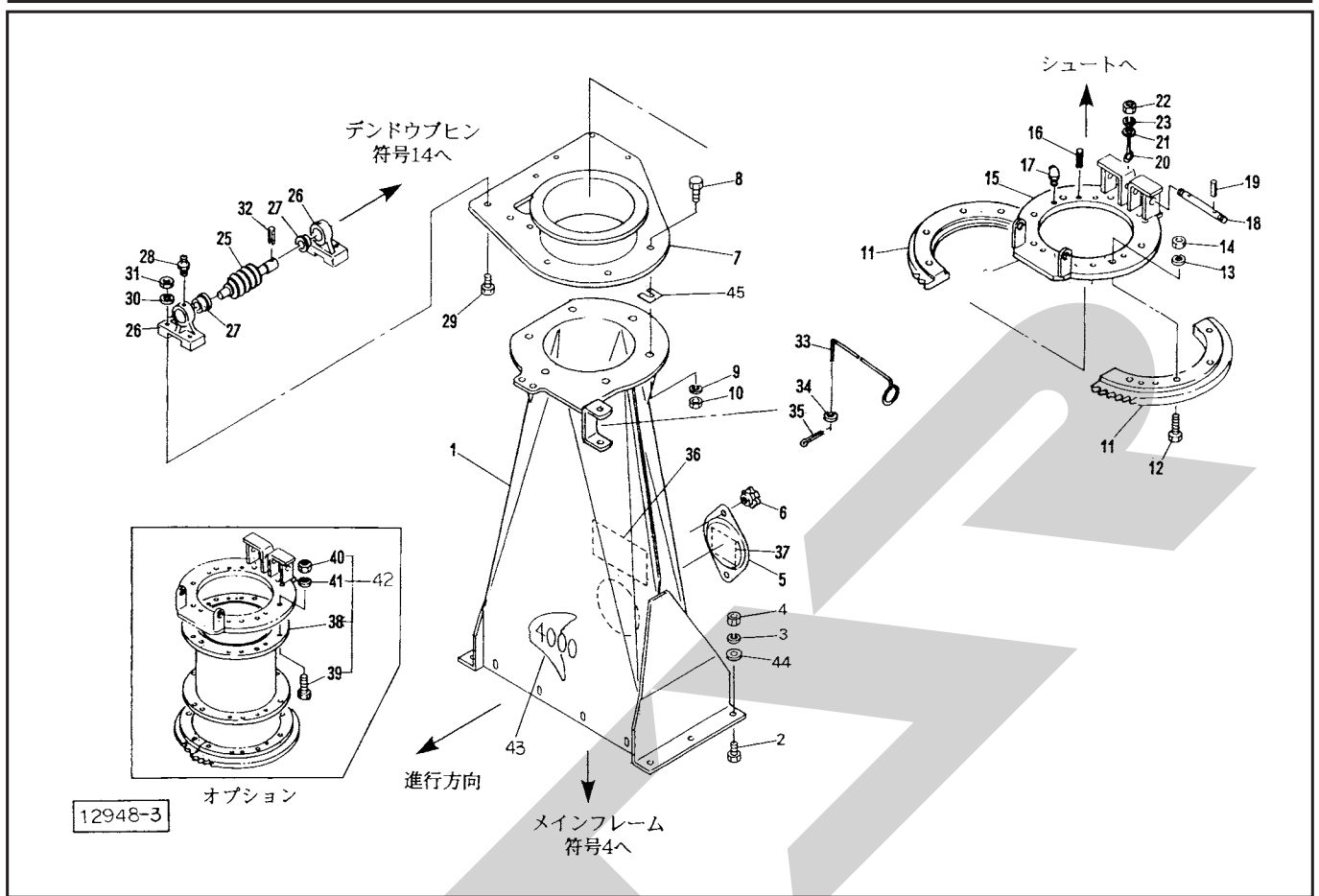
見出番号	部品番号	部品名称	個数	備考
1	1402062003	カバーCP;R1	1	
2	0796583000	ニギリ;50	2	
3	079659100M	サラバネ	8	
4	044097200M	ワッシャ;8	2	
5	PS040016	スプリングピン 4×16	2	
6	1402070003	カバー;R2	1	
7	0796583000	ニギリ;50	2	
8	079659100M	サラバネ	8	
9	044097200M	ワッシャ;8	2	
10	PS040016	スプリングピン 4×16	2	
11	1138450003	カバー;R-3	1	
12	BSPZ08016	コガタSWツキボルト 7 M8×16	2	
13	WRA08	ヒラザガネ M8	2	
14	1402080003	カバーCP;R4	1	
15	BSPZ08016	コガタSWツキボルト 7 M8×16	2	
16	WRA08	ヒラザガネ M8	2	
17	1402090003	カバー;プーリー	1	
18	BSPZ08016	コガタSWツキボルト 7 M8×16	2	
19	WRA08	ヒラザガネ M8	2	
20	1138432003	カバーCP;LO	1	
21	BSPZ08020	コガタSWツキボルト 7 M8×20	2	
22	1193890003	カバー;L3	1	
23	BSPZ08016	コガタSWツキボルト 7 M8×16	2	
24	055474000M	カクネボルト 8.8 M8×20	1	
25	WRA08	ヒラザガネ M8	3	

MFH4000R フォレンジーハーベスタ カバー



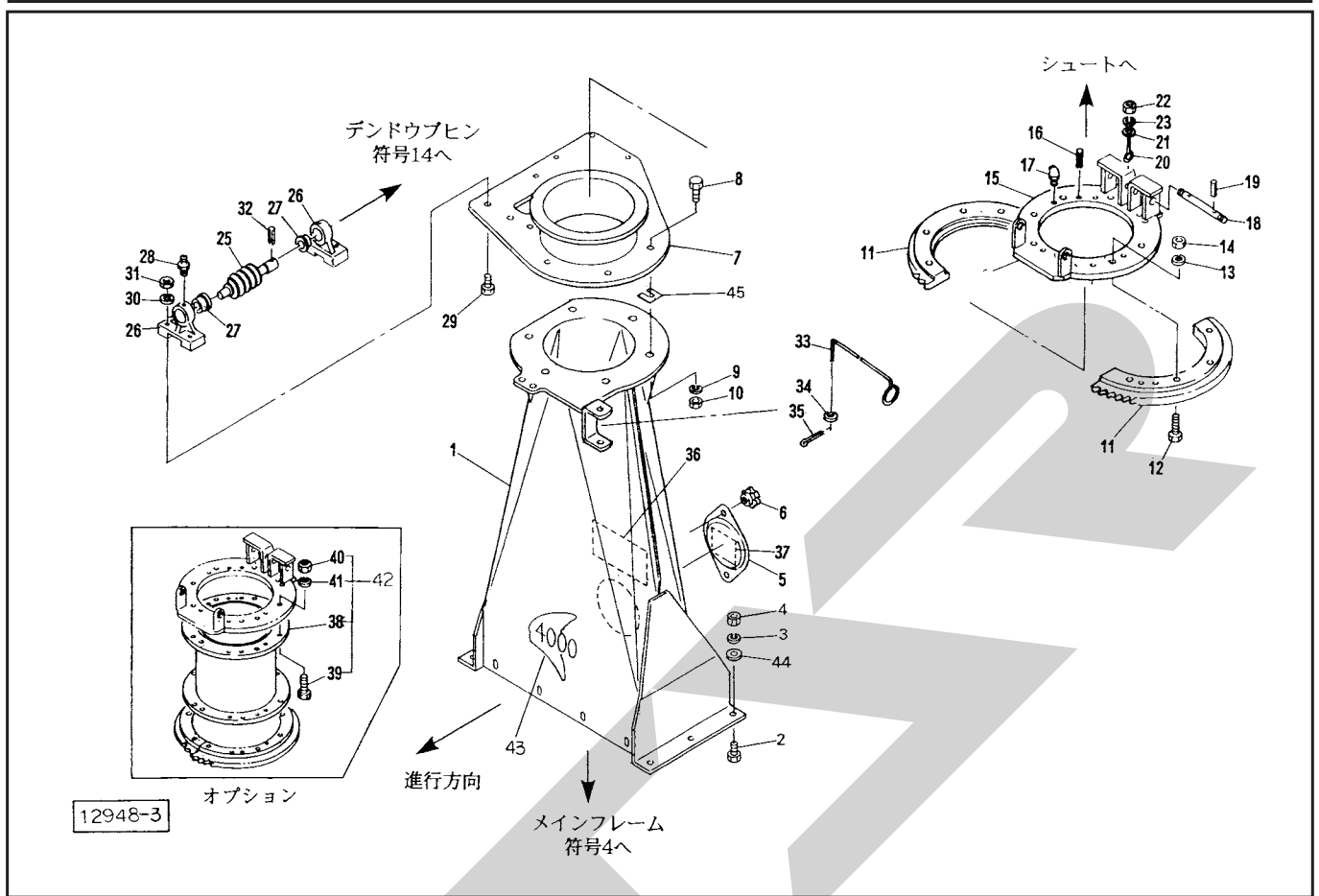
見出番号	部品番号	部品名称	個数	備考
26	NSP08	コガタスプリングナット 4 M8	1	
27	1193910003	カバー ; L2	1	
28	055474000M	カクネボルト 8.8 M8×20	4	
29	WRA08	ヒラザガネ M8	3	
30	044097200M	ワッシャ ; 8	1	
31	NSP08	コガタスプリングナット 4 M8	4	
32	1440881003	カバーCP ; L-1	1	
33	0796583000	ニギリ ; 50	1	
34	079659100M	サラバネ	4	
35	044097200M	ワッシャ ; 8	1	
36	PS040016	スプリングピン 4×16	1	
37	0333782000	グリップ	1	
38	NSP08	コガタスプリングナット 4 M8	2	
39	1138500003	カバーウケCP	1	
40	1061710000	ラベル ; ケイコク8	2	
41	1064780000	ラベル ; ケイコク64	1	
42	1163941000	ラベル ; チョウセイ1	1	
43	1163950000	ラベル ; チョウセイ2	1	
44	1339780000	STARマークラベル ; 40	2	
45	1151210000	ラベル ; MFH4000	1	
46	1061720000	ラベル ; ケイコク9	1	
47	1065310000	ラベル ; ケイコク117	1	
48	1579840000	ラベル ; タイヤクウキアツ830	1	

MFH4000R フォレンジハーベスタ ダクト、イクステンションパイプ



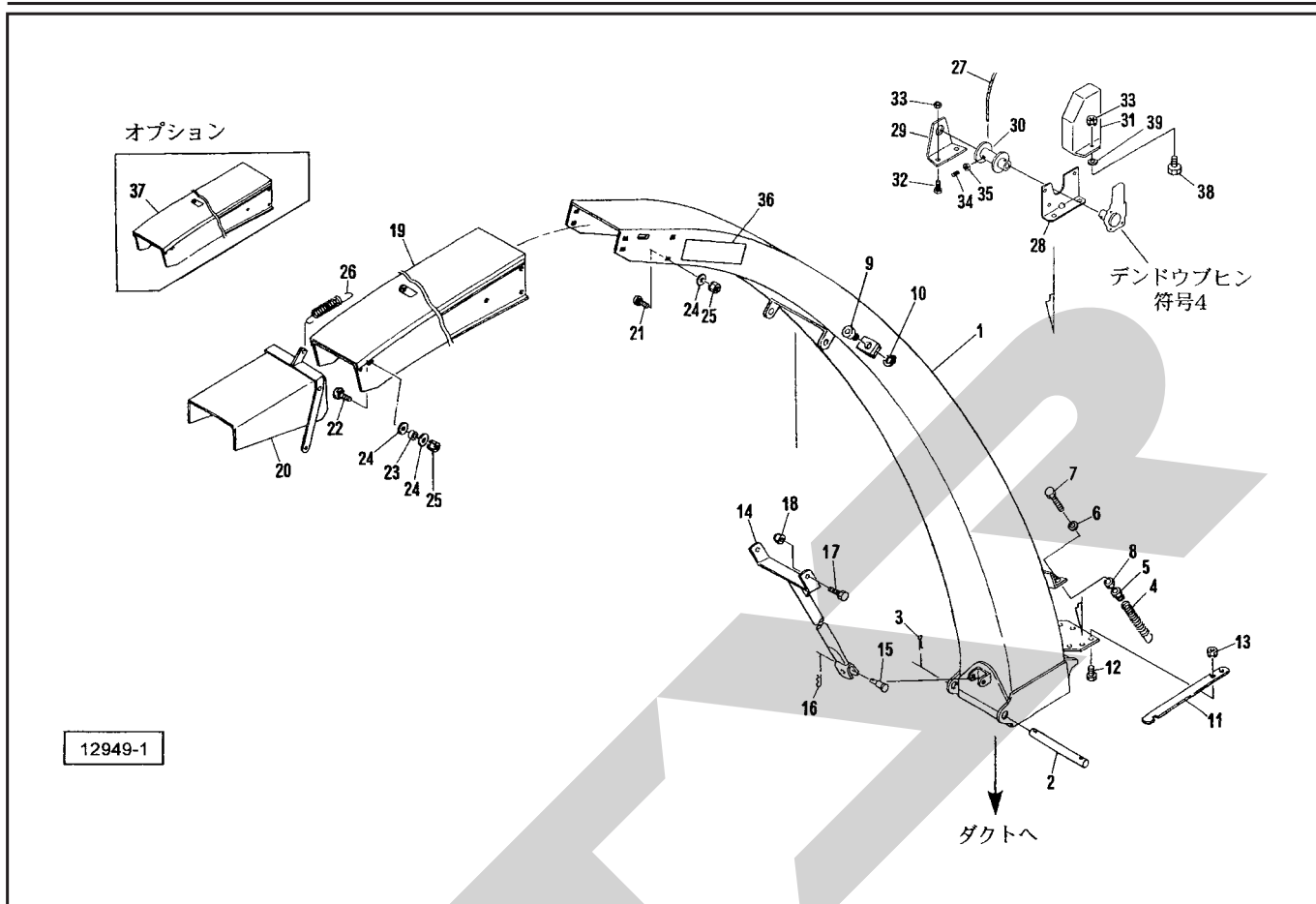
見出番号	部品番号	部品名称	個数	備考
1	113730200M	ダクトCP	1	
2	BZ12035	ボルト 8.8 M12×35	6	
3	WSA12	バネザガネ 3ゴウ M12	6	
4	NZ12	ナット 8 2シュ M12	6	
5	055640100M	フランジ	1	
6	0442890000	ニギリ ; M8	2	
7	1160041003	フランジCP	1	
8	BZ12035	ボルト 8.8 M12×35	6	
9	WSA12	バネザガネ 3ゴウ M12	6	
10	NZ12	ナット 8 2シュ M12	6	
11	0814611002	ウォームホイール	2	
12	BZ12060	ボルト 8.8 M12×60	8	
13	WSA12	バネザガネ 3ゴウ M12	8	
14	NZ12	ナット 8 2シュ M12	8	
15	1001382003	フランジCP	1	
16	PS080040	スプリングピン 8×40	4	
17	ONC6	グリースニップル C M6	4	
18	100137000M	ピン	1	
19	PS050032	スプリングピン 5×32	2	
20	096536200M	アイボルト	1	
21	067931100M	ワッシャ ; 12	1	
22	NT1219030	タカナット M12×19×30	1	
23	WSA12	バネザガネ 3ゴウ M12	1	
25	0814600002	ウォーム	1	
26	1196010003	メタル	2	

MFH4000R フォレンジハーベスタ ダクト、イクステンションパイプ



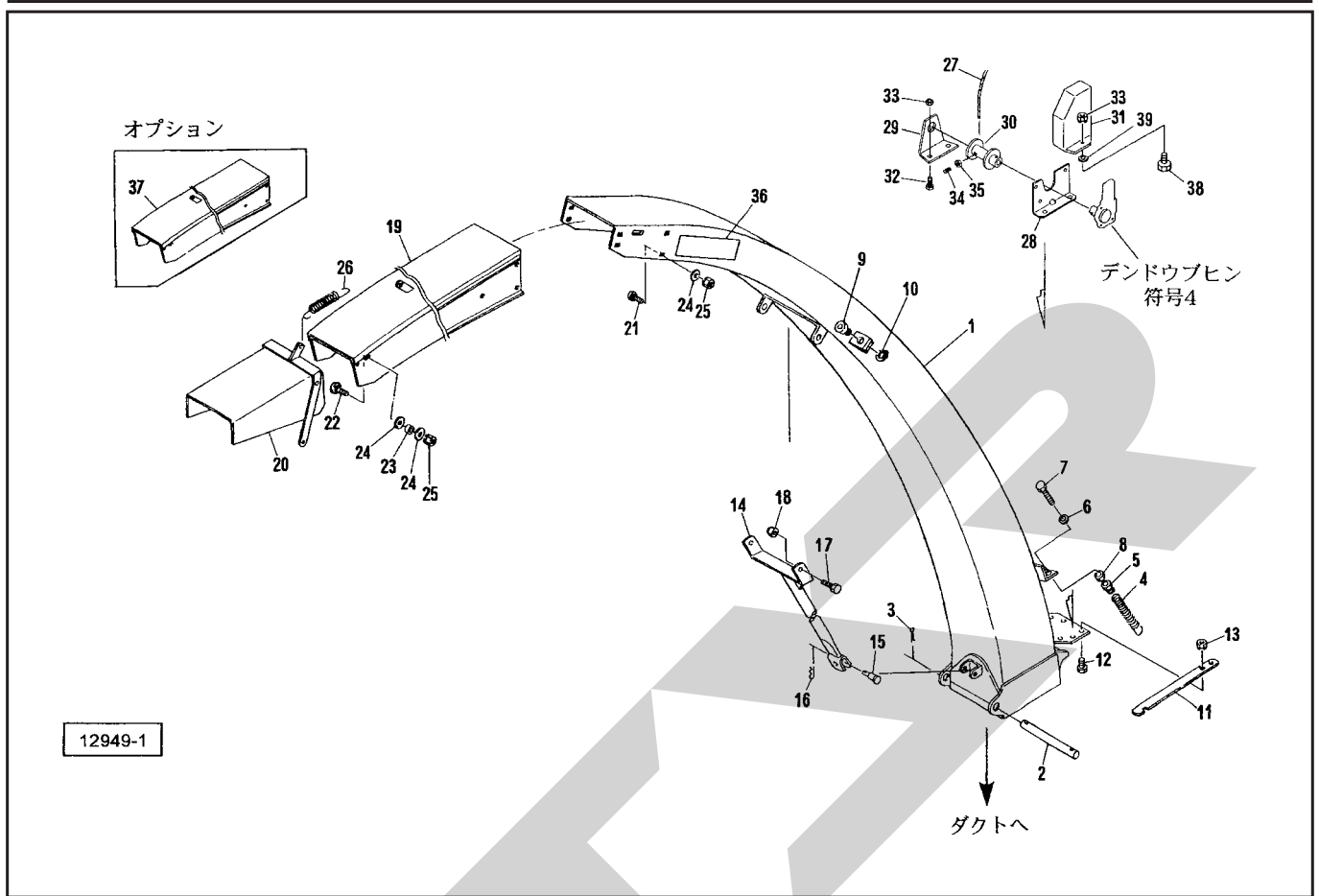
見出番号	部品番号	部品名称	個数	備考
27	0814631000	ブッシュ	2	
28	ONA6	グリースニップル A M6	2	
29	BSZ10045	コガタボルト 7 M10×45	4	
30	WSA10	バネザガネ 3ゴウ M10	4	
31	NSZ10	コガタナット 8 2シュ M10	4	
32	PS080050	スプリングピン 8×50	1	
33	071615200M	ホースウケ	1	
34	044098500M	ワッシャ; 10.5×3.2	1	
35	PC032016	ワリピン 3.2×16	1	
36	1061640000	ラベル; ケイコク1	1	
37	1065251000	ラベル; ケイコク111	1	
38	0467530003	イクステンションパイプCP	1	オプション
39	BZ12035	ボルト 8.8 M12×35	6	オプション
40	NZ12	ナット 8 2シュ M12	6	オプション
41	WSA12	バネザガネ 3ゴウ M12	6	オプション
42	1132550000	イクステンションパイプAS	1	オプション
43	1151210000	ラベル; MFH4000	1	
44	042783600M	ワッシャ; 12	6	
45	0574600000	シム		

MFH4000R フォレンジハーベスタ シュート、イクステンションシュート



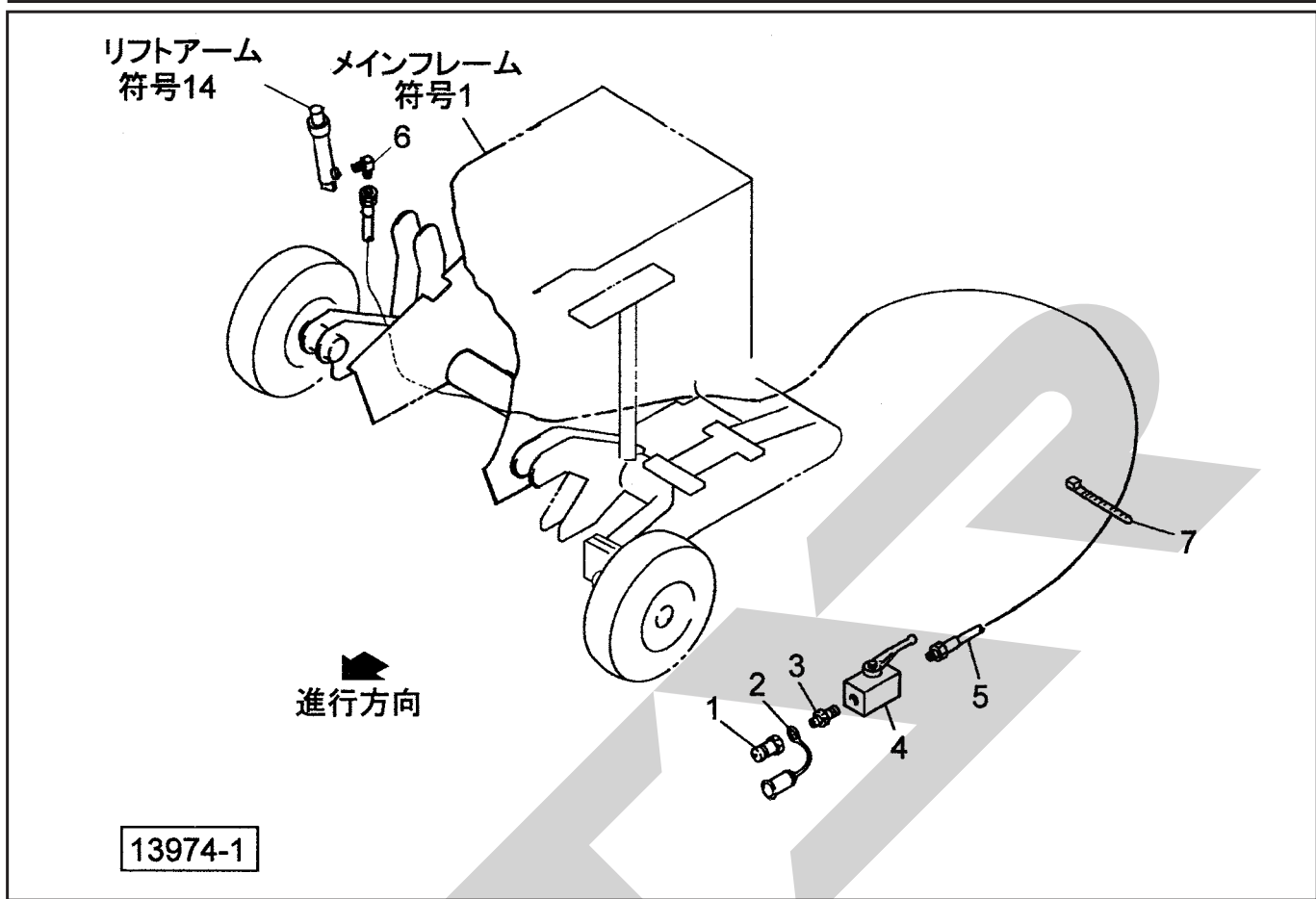
見出番号	部品番号	部品名称	個数	備考
1	1001361003	シュートCP	1	
2	081468000M	ピン	1	
3	PC050036	ワリピン 5×36	2	
4	0473930000	スプリング; A8×37×705	2	
5	070286100M	スプリングホルダ	2	
6	025266000M	キュウメンザガネ	2	
7	BAI12100	ボルト 4.6 ゼン M12×100	2	
8	NZ12	ナット 8 2シュ M12	2	
9	7018020000	ガイド	1	
10	DC020	Cガタトメワ ジク 20	1	
11	1158560003	サポート	1	
12	BSZ08025	コガタボルト 7 M8×25	2	
13	NSP08	コガタスプリングナット 4 M8	2	
14	0814671003	ステーCP	1	
15	076132000M	ピン	1	
16	000085200M	ベータピン; 8×1.6	1	
17	BSZ10030	コガタボルト 7 M10×30	2	
18	NNF10	フランジナイロンナット M10	2	
19	0843442003	イクステンション シュートCP	1	
20	1174200003	ヘッドCP	1	
21	000451000M	カクネボルト; M10×25	6	
22	000443200M	カクネボルト; M10×35	3	
23	084346000M	カラー	3	
24	044098500M	ワッシャ; 10.5×3.2	12	
25	NSP10	コガタスパックナット 4 M10	9	

MFH4000R フォレンジハーベスタ シュート、イクステンションシュート



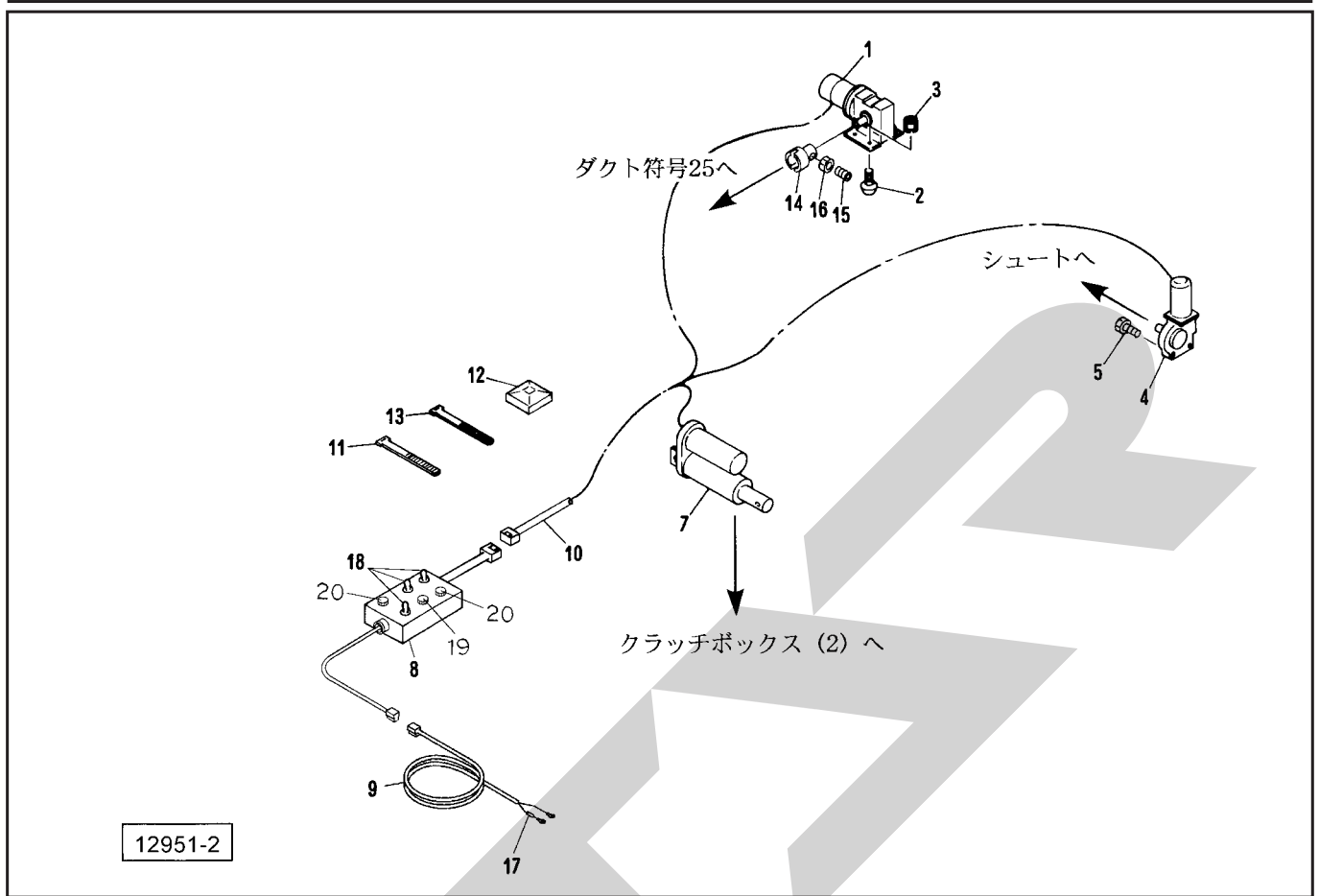
見出番号	部品番号	部品名称	個数	備考
26	027445100M	ダクトスプリング; H	1	
27	0826781000	ロープ	1	
28	134160000M	ブラケット	1	
29	134161000M	アングル	1	
30	134162000M	プーリCP	1	
31	0703432000	カバー	1	
32	BSZ08020	コガタボルト 7 M8×20	4	
33	NSP08	コガタスプリングナット 4 M8	6	
34	TRK06012	6トメネジ 10.9 クボミ M6×12	1	
35	NZ06	ナット 8 2シュ M6	1	
36	1339780000	STARマークラベル; 40	2	
37	0469010003	イクステンションシュートCP	1	オプション (500mm短)
38	BSZ08025	コガタボルト 7 M8×25	2	
39	080414100M	ワッシャ; 8	2	

MFH4000R フォレージハーベスタ ユアツ



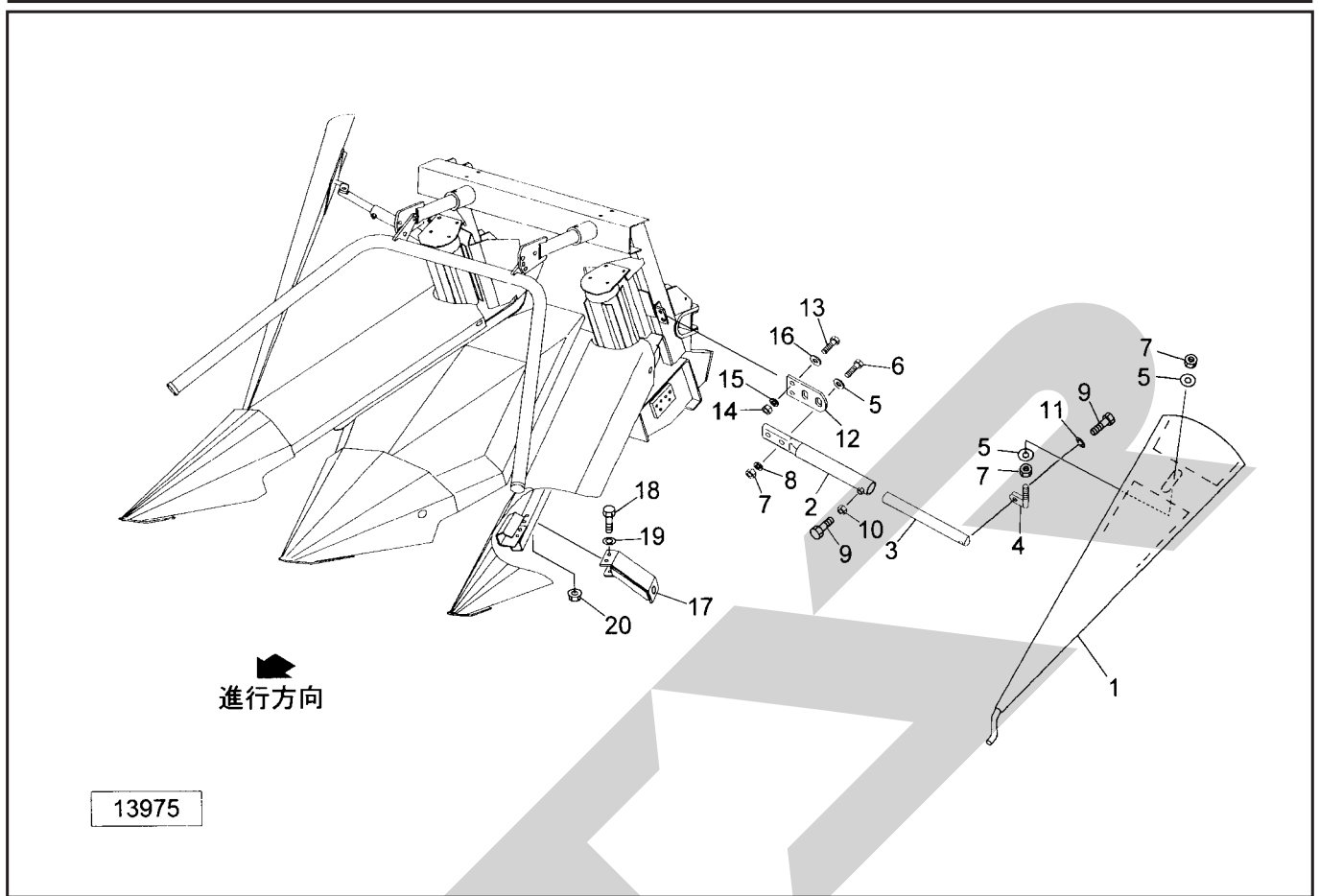
見出番号	部品番号	部品名称	個数	備考
1	CLF40M	カブラ オス PT1/2	1	
2	0007781000	カブラキャップ;1/2	1	
3	2083-08-04	ニップル PT1/2×1/4	1	
4	0009830000	ストップバルブ;1/4	1	
5	KH0405000AP	ユアツホース 1/4×5000 1-4	1	
6	1035-04	ホースエルボ45 PF1/4×PT1/4	1	
7	ILT300	インシュロックタイ 4.8×301	3	

MFH4000R フォレンジハーベスタ デンドウブヒン、デンドウコントロール



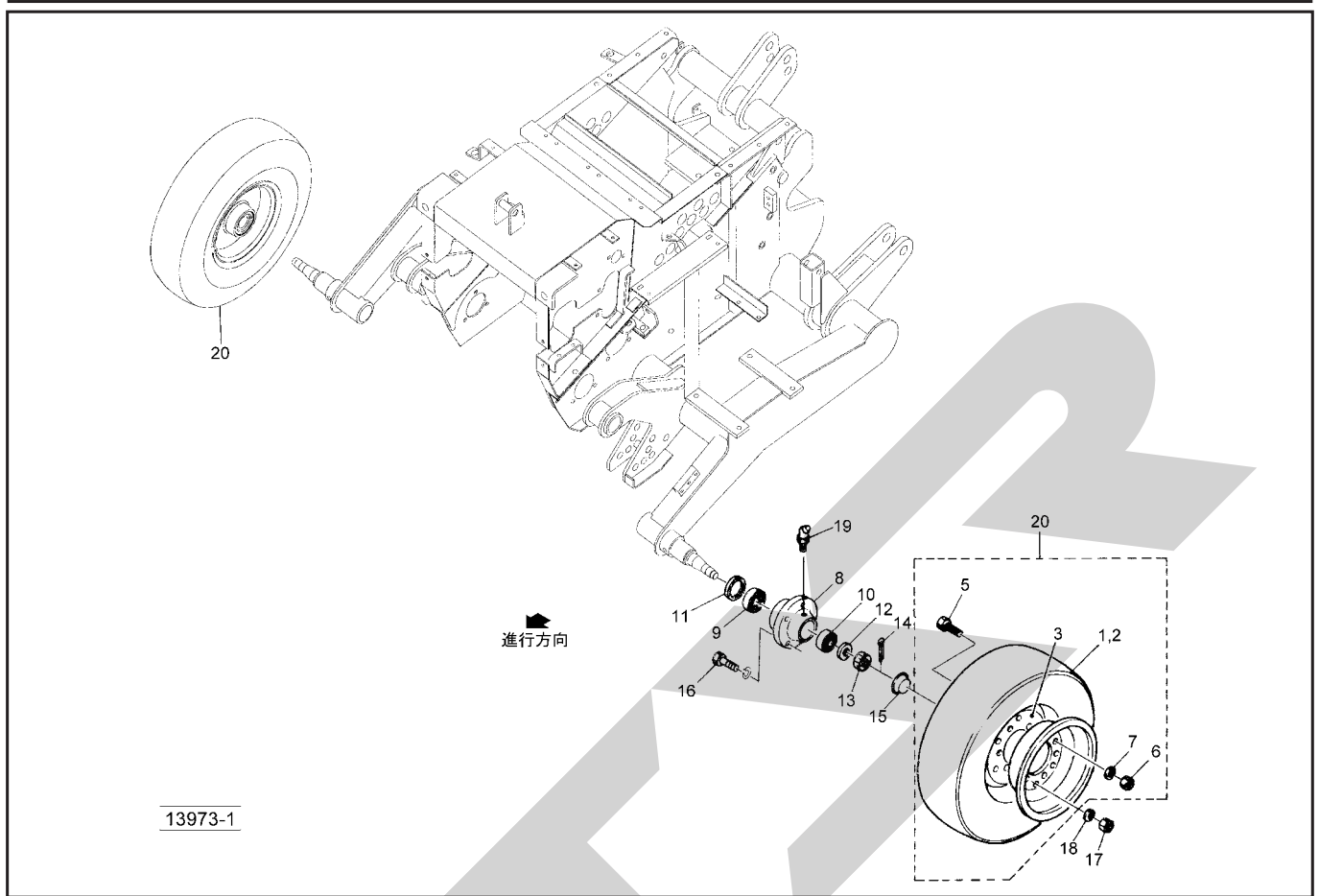
見出番号	部品番号	部品名称	個数	備考
1	1201241000	モータ；ウォーム	1	
2	BSZ08025	コガタボルト 7 M8×25	4	
3	NSP08	コガタスプリングナット 4 M8	4	
4	1341661000	パワーウインドモータ	1	
5	BP06012	SWツキボルト 4.6 M6×12	3	
7	0814421000	デンドウシリンダ	1	
8	1353630000	スイッチボックス	1	
9	1345450000	コード；5000	1	
10	1142581000	コード；2	1	
11	ILT100	インシュロックタイ；100	7	
12	1038750000	コンベックスペース	4	
13	ILT300	インシュロックタイ；300	4	
14	119600000M	カップリング	1	
15	TRK08020	6トメネジ 10.9 クボミ M8×20	1	
16	NSZ08	コガタナット 8 2シュ M8	1	
17	FU30A	ヒューズ；30A	1	
18	0840720000	スイッチ；S-338	3	
19	FU30A	ヒューズ；30A (シュート用)	1	
20	FU15A	ヒューズ；15A (クラッチ・ヘッド用)	2	

MFH4000R フォレンジハーベスタ デバイダ



見出番号	部品番号	部品名称	個数	備考
1	0838523003	デバイダCP	1	
2	0734180003	サポートホルダーCP	1	
3	073419100M	サポートバー	1	
4	067925000M	ホルダCP	1	
5	042783600M	ワッシャ;12	4	
6	BZ12040	ボルト 8.8 M12×40	2	
7	NZ12	ナット 8 2シュ M12	4	
8	WSA12	バネザガネ 3ゴウ M12	2	
9	BSZ10030	コガタボルト 7 M10×30	2	
10	NSZ10	コガタナット 8 2シュ M10	1	
11	WSA10	バネザガネ 3ゴウ M10	1	
12	100183000M	プレート	1	
13	BSZ10030	コガタボルト 7 M10×30	2	
14	NSZ10	コガタナット 8 2シュ M10	2	
15	WSA10	バネザガネ 3ゴウ M10	2	
16	044098500M	ワッシャ;10	2	
17	1415650003	ブラケットCP;L	1	
18	BSZ10070	コガタボルト 7 M10×70	2	
19	044098500M	ワッシャ;10	2	
20	NNF10	フランジナイロンナット M10	2	

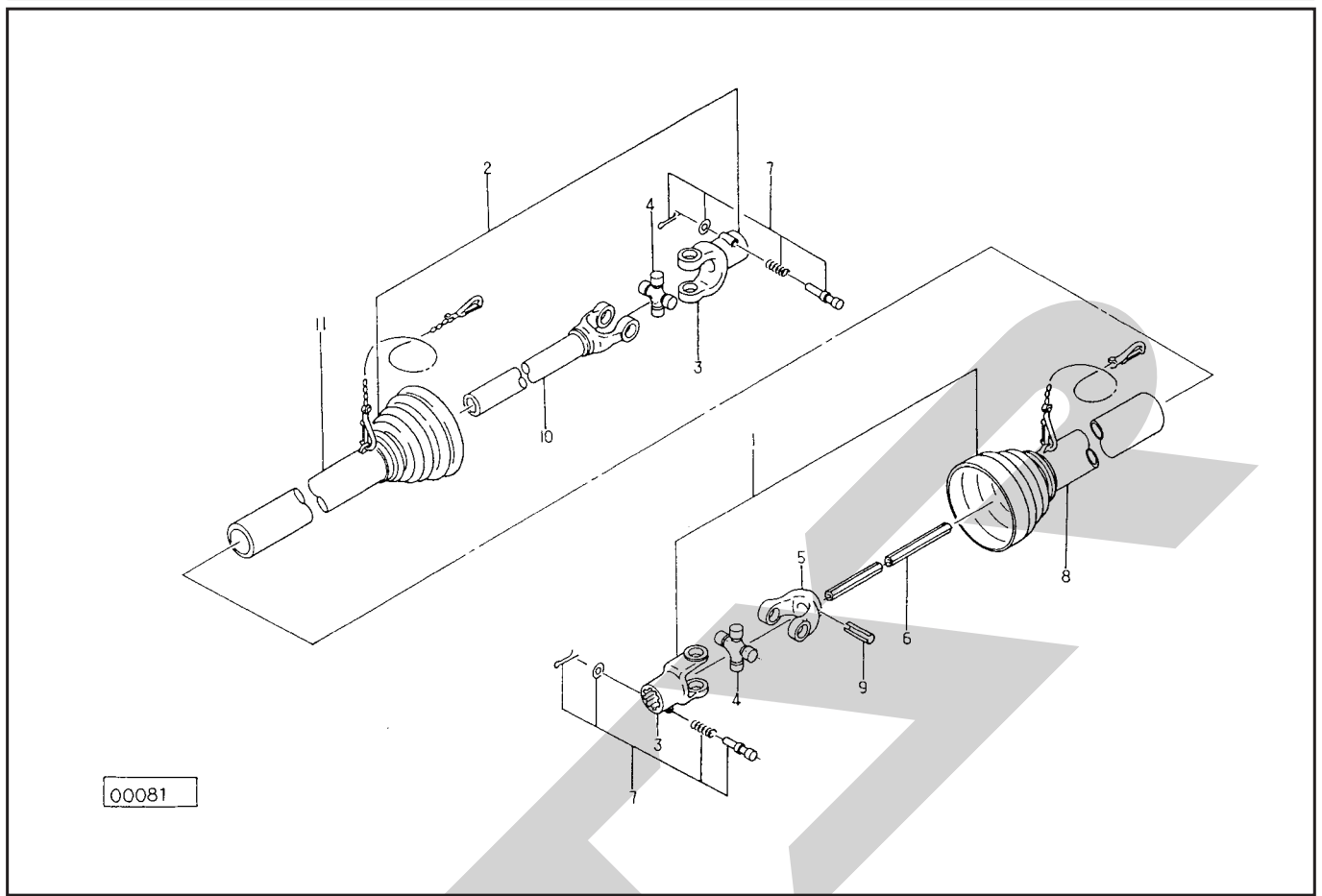
MFH4000R フォレージハーベスタ タイヤ・ハブ



13973-1

見出番号	部品番号	部品名称	個数	備考
1	1548560000	タイヤ；6.00-9-10PR	2	
2	1548570000	チューブ；6.00-9	2	
3	064906100D	ホイール；4.00E×9DT	2	
5	BZ12025	ボルト 8.8 M12×25	12	
6	NZ12	ナット 8 M12	12	
7	WSA12	バネザガネ 3ゴウ M12	12	
8	0004065003	ハブ；A52×72	2	
9	J30207	テーパローラベアリング 30207	2	
10	J30205	テーパローラベアリング 30205	2	
11	000500000M	シールワッシャ；35×72	2	
12	WRA24	ヒラザガネ M24	2	
13	000712000M	キャッスルナット；M24×1.5	2	
14	PC040032	ワリピン 4×32	2	
15	000414000M	キャップ；52	2	
16	000421000M	ボルト；M12×1.50×45	12	
17	NZ12150	ナット 8 2シュ M12×1.50	12	
18	WSA12	バネザガネ 3ゴウ M12	24	
19	ONBS1	グリースニップル B-PT1/8	2	
20	1557000000	タイヤAS；6.00-9-10PR	-	

LA-45 パワージョイント



見出番号	部品番号	部品名称	個数	備考
L A - 45				
Asy	JLA045ASY	パワージョイント LA-45	1	
1	JLA0451ASY	ジョイント インナクミ LA-45	1	
2	JLA0452ASY	ジョイント アウタクミ LA-45	1	
3	JPYLA	ピンツキヨーク (LA)	2	
4	JLAASY	スパイダクミ LA AS270	2	
5	JFYLA1	フィッティングヨーク インナ (LA)	1	
6	JLA0451	パイプ インナ LA-45	1	
7	JPC14ASY	クランプピン クミ (14)	2	
8	JLA0453	アンゼンカバー インナ LA-45	1	
9	PS100075	スプリングピン 10×75	1	
10	JYPLA045	パイプツキヨーク LA-45	1	
11	JLA0454	アンゼンカバー アウタ LA-45	1	

SFAIR

調 整

S-180702S

千 歳 本 社	066-8555	千 歳 市 上 長 都 1 0 6 1 番 地 2 TEL 0123-26-1123 FAX 0123-26-2412
千 歳 営 業 所	066-8555	千 歳 市 上 長 都 1 0 6 1 番 地 2 TEL 0123-22-5131 FAX 0123-26-2035
豊 富 営 業 所	098-4100	天 塩 郡 豊 富 町 字 上 サ ロ ベ ッ 1 1 9 1 番 地 4 4 TEL 0162-82-1932 FAX 0162-82-1696
帯 広 営 業 所	080-2462	帯 広 市 西 2 2 条 北 1 丁 目 1 2 番 地 4 TEL 0155-37-3080 FAX 0155-37-5187
中 標 津 営 業 所	086-1152	標 津 郡 中 標 津 町 北 町 2 丁 目 1 6 番 2 TEL 0153-72-2624 FAX 0153-73-2540
花 巻 営 業 所	028-3172	岩 手 県 花 巻 市 石 鳥 谷 町 北 寺 林 第 11 地 割 120 番 3 TEL 0198-46-1311 FAX 0198-45-5999
仙 台 営 業 所	983-0013	宮 城 県 仙 台 市 宮 城 野 区 中 野 字 神 明 179-1 TEL 022-388-8673 FAX 022-388-8735
小 山 営 業 所	323-0158	栃 木 県 小 山 市 梁 2 5 1 2 - 1 TEL 0285-49-1500 FAX 0285-49-1560
東 海 営 業 所	485-0081	愛 知 県 小 牧 市 横 内 字 立 野 6 7 8 - 1 TEL 0568-75-3561 FAX 0568-75-3563
岡 山 営 業 所	700-0973	岡 山 県 岡 山 市 北 区 下 中 野 7 0 4 - 1 0 3 TEL 086-243-1147 FAX 086-243-1269
熊 本 営 業 所	861-8030	熊 本 県 熊 本 市 東 区 小 山 町 1 6 3 9 - 1 TEL 096-389-6650 FAX 096-389-6710
都 城 営 業 所	885-1202	宮 崎 県 都 城 市 高 城 町 穂 満 坊 1 0 0 3 - 2 TEL 0986-53-2222 FAX 0986-53-2233