

STAR

フォレンジジャーベスタ

部 品 表

製品コード	K38185
型 式	MFH5020
部品供給型式	MFH5020-05

- ・部品ご注文の際は、必ず部品供給型式をご連絡ください。
- ・補用部品の一部には、まとめ・セット販売のみの部品があります。

株式会社IHIスター

SFAA

部 品 表

部品のご注文について

1. 部品ご注文の際は、下記項目をご連絡ください。

- ① 製品名
- ② 部品供給型式（型式）
- ③ 部品名称
- ④ 部品番号
- ⑤ 個 数

※ 部品供給型式は部品表表紙および、本体に貼付のネームプレートに表示しています。

2. 個数欄の 、 は、以下のことを表しております。

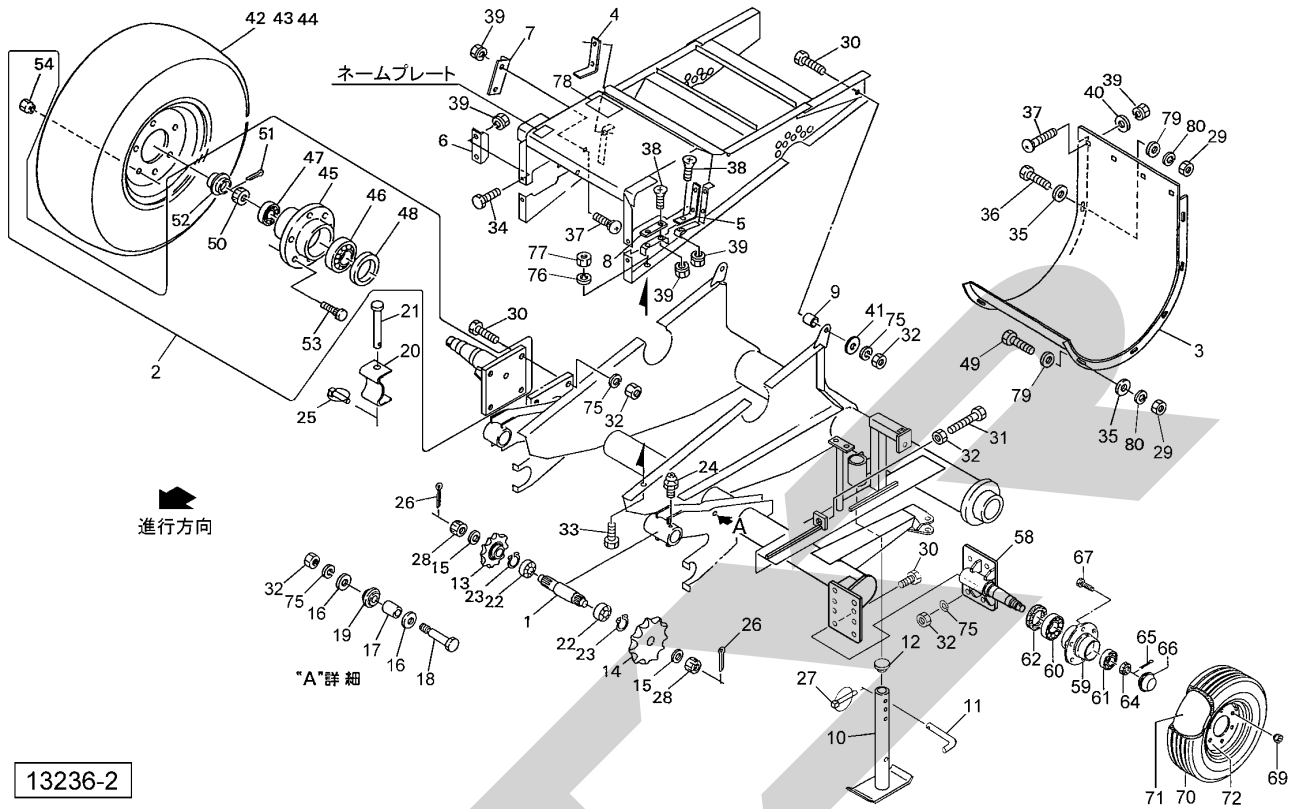
… シムなど、組み込まれている個数が製品個々により異なる部品

… アッセイ品に含まれる部品で単品では供給しない部品

補修部品の供給年限について

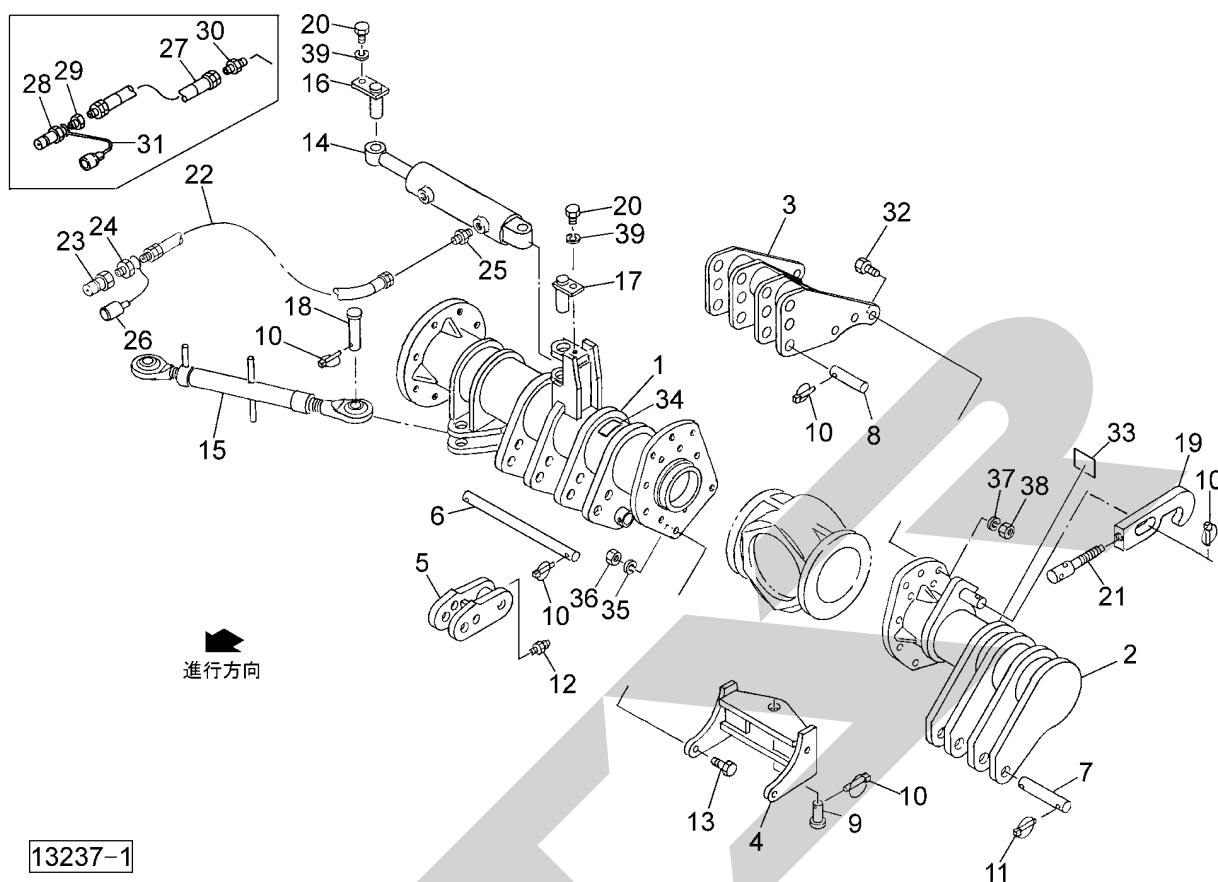
この製品の補修用部品の供給年限（期間）は、製造打ち切り後9年です。ただし、供給年限内であっても、特殊部品については納期などをご相談させていただく場合もあります。

補修部品の供給は原則的には上記の供給年限で終了しますが、供給年限経過後であっても、部品供給のご要請があった場合は納期および価格についてご相談させていただきます。

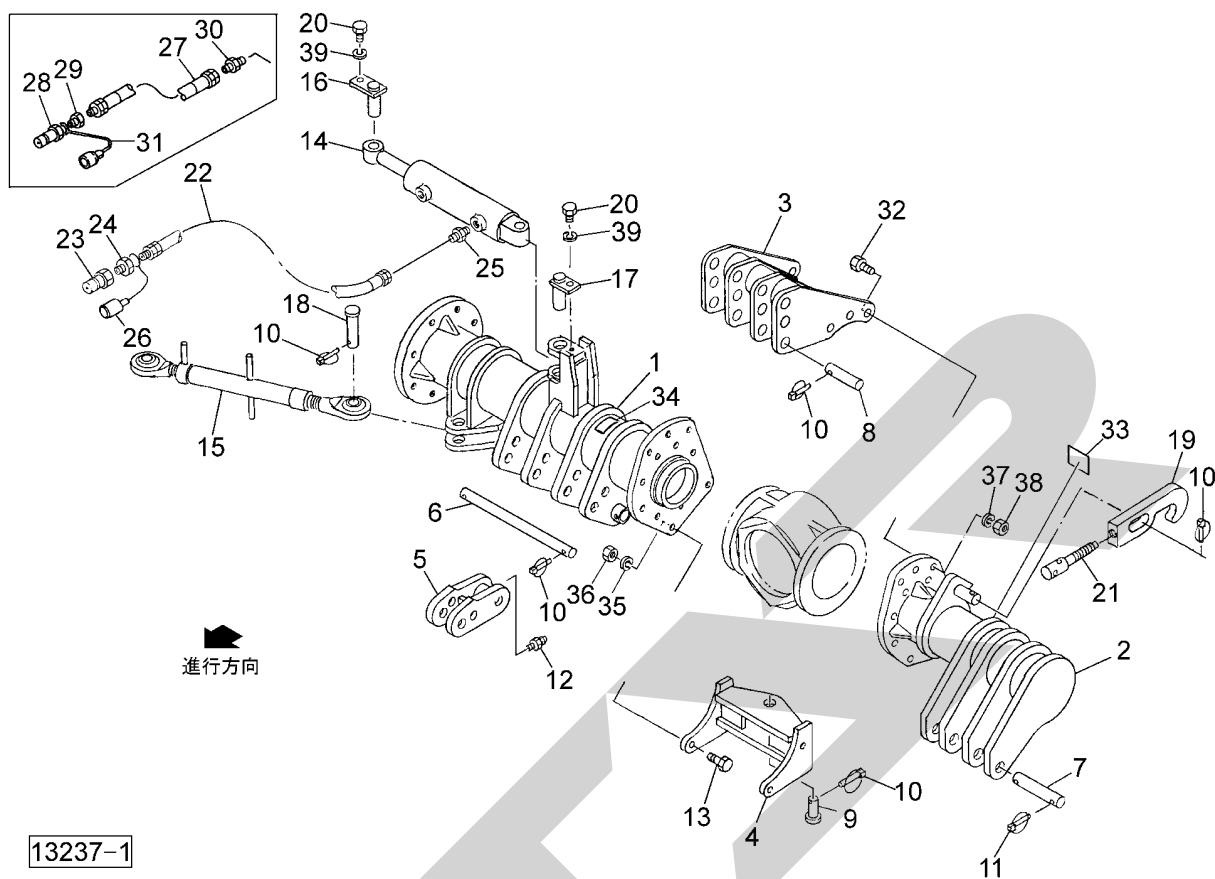


見出番号	部品番号	部品名称	個数	備考
1	0804322000	シャフト；カウンタ	1	
2	1033731004	ハブツキシヤジク	1	
3	0900412004	ボトムプレート	1	
4	0808250004	アングル；R	1	
5	0808260004	アングル；L	1	
6	0809610004	アングル	2	
7	0808241004	アングル	2	
8	0808270004	プレート	2	
9	036731000M	カラー	2	
10	0900422004	スタンドCP	1	
11	077934200M	ピン	1	◎27付
12	0996530000	キャップ；42.7	1	
13	0828720004	スプロケット；17T	1	
14	0900430004	スプロケット；24T	1	
15	075318000M	ザガネ	2	
16	078880000M	ハイテンワッシャ；16	2	
17	083110000M	カラー	1	
18	083111100M	ボルト	1	
19	081267000M	テンションローラCP	1	
20	0704880004	ブラケット	2	
21	070489000M	ピン	2	
22	J6206Z	ベアリング；6206Z	2	
23	DHC062	Cガタトメワ アナ 62	2	
24	ONA6	グリースニップル A M6	1	
25	000739000M	リンチピン；9	2	

見出番号	部品番号	部品名称	個数	備考
26	PC032032	ワリピン; 3. 2×3 2	2	
27	000738000M	リンチピン; 6	1	
28	NC2L20150	キャッスルナット 2種低型; M2 0×1. 5	2	
29	NSZ10	コガタナット 8 2シュ M1 0	10	
30	BZ16060	ボルト; M1 6×6 0 (8. 8)	10	
31	BXI16110	ボルト 1 0. 9 ゼン M1 6×1 1 0	1	
32	NZ16	ナット; M1 6 (8)	12	
33	BZ12030	ボルト; M1 2×3 0 (8. 8)	4	
34	BSZ08020	コガタボルト; M8×2 0 (7)	4	
35	044098500M	ワッシャ; 1 0	10	
36	BSZ10060	コガタボルト; M1 0×6 0 (7)	6	
37	055474000M	カクネボルト; M8×2 0 (8. 8)	8	
38	CM08025	+サラコネジ; M8×2 5	10	
39	NSP08	コガタスプリングナット; M8	22	
40	044097200M	ワッシャ; 8	4	
41	042322200M	ワッシャ; 1 6	2	
42	0003840000	タイヤ; 1 1 L-1 5-8 PR	1	
43	0003890000	チューブ; 1 1 L-1 5	1	
44	102973000C	ホイール; 1 0 J-1 5	1	
45	0008760004	ハブ; F 6 2×8 5	1	
46	J30209	テーパベアリング; 3 0 2 0 9	1	
47	J30206	テーパベアリング; 3 0 2 0 6	1	
48	0008770000	シールワッシャ; 4 5×8 5	1	
49	BSZ10030	コガタボルト; M1 0×3 0 (7)	4	
50	000712000M	キャッスルナット; M2 4×1. 5	1	
51	PC040032	ワリピン; 4×3 2	1	
52	000415000M	キャップ; 6 2	1	
53	0008780000	ボルト; M1 8×1. 5×4 9	6	
54	0008840000	ホイールナット; M1 8×1. 5	6	
ASY	0008620000	タイヤ (クミ); 1 1 L-1 5-8 PR	1	④42~44 付
ASY	0008560000	タイヤ (クミ); 1 0/8 0-1 2-6 PR	1	④70~72 付
58	1339300004	シャジクCP	1	
59	0008730000	ハブ; F 6 2×8 0	1	
60	J30208	テーパベアリング; 3 0 2 0 8	1	
61	J30206	テーパベアリング; 3 0 2 0 6	1	
62	0008740000	シールワッシャ; 4 0×8 0	1	
64	000712000M	キャッスルナット; M2 4×1. 5	1	
65	PC040032	ワリピン; 4×3 2	1	
66	000415000M	キャップ; 6 2	1	
67	0008700000	ボルト; M1 6×1. 5×4 5	5	
69	0008710000	ホイールナット; M1 6×1. 5	5	
70	0003790000	タイヤ; 1 0/8 0-1 2-6 PR	1	
71	0003860000	チューブ; 1 0/8 0-1 2	1	
72	0008540000	ホイール; 7. 0 0-1 2	1	
75	WSA16	バネザガネ 3ゴウ M1 6	11	
76	WSA12	バネザガネ 3ゴウ M1 2	4	
77	NZ12	ナット 8 2シュ M1 2	4	
78	1064800000	ラベル; ケイコク 6 6	1	
79	WRA10	ヒラザガネ M1 0	10	
80	WSA10	バネザガネ 3ゴウ M1 0	10	

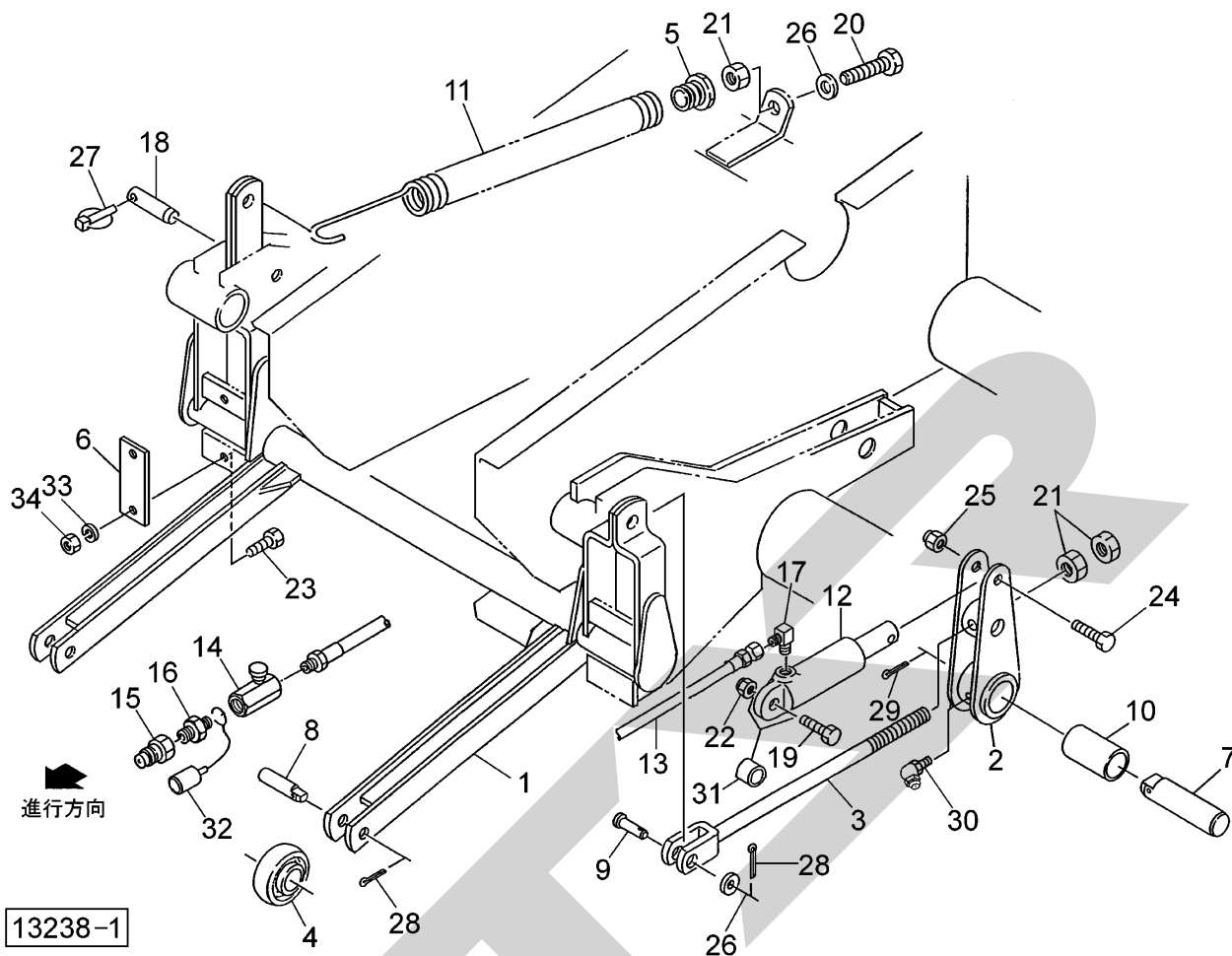


見出番号	部品番号	部品名称	個数	備考
1	1339260004	3PフレームCP; R	1	
2	1293010004	3PフレームCP; L	1	
3	1292950004	トップマストCP	1	
4	0899722004	リヤヒッチCP	1	
5	1339280004	ローリンクCP	1	⑩12付
6	089974100M	ピン	2	
7	070638100M	ピン	2	
8	079140000M	ドローバピン	1	
9	091057000M	ピン	1	
10	000739000M	リンチピン; 9	9	
11	000917000M	リンチピン; 10	4	
12	ONA6	グリースニップル A M6	1	
13	BZ16060	ボルト; M16×60 (8.8)	4	
14	0897720106	シリンダ; CWP65×190×425	1	
15	0898320004	ターンバックル; 440	1	
16	089975000M	ピンCP	1	
17	089976000M	ピンCP	1	
18	089977000M	ピン	2	
19	0899780004	フック	1	
20	BSZ08020	コガタボルト; M8×20 (8.8)	2	
21	090066000M	ボルト	1	
22	KH0401600AP	油圧ホース; 1/4×1600 1-4	1	
23	CLF40M	カプラ (オス); PT1/2	1	
24	2081-08-04	ブッシング; PT1/2×PT1/4	1	
25	1013-04-06	ニップル; PT3/8×PF1/4	1	

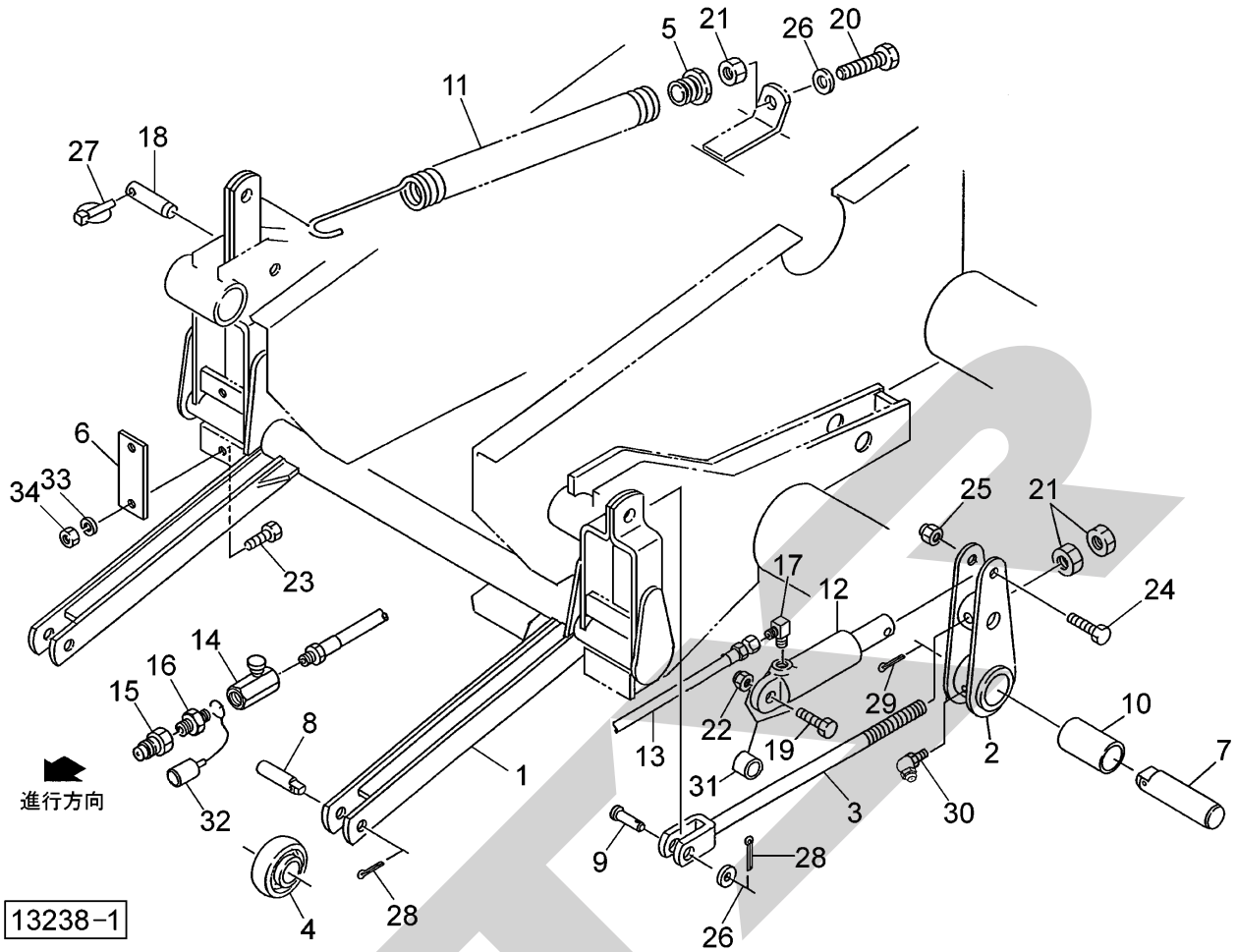


13237-1

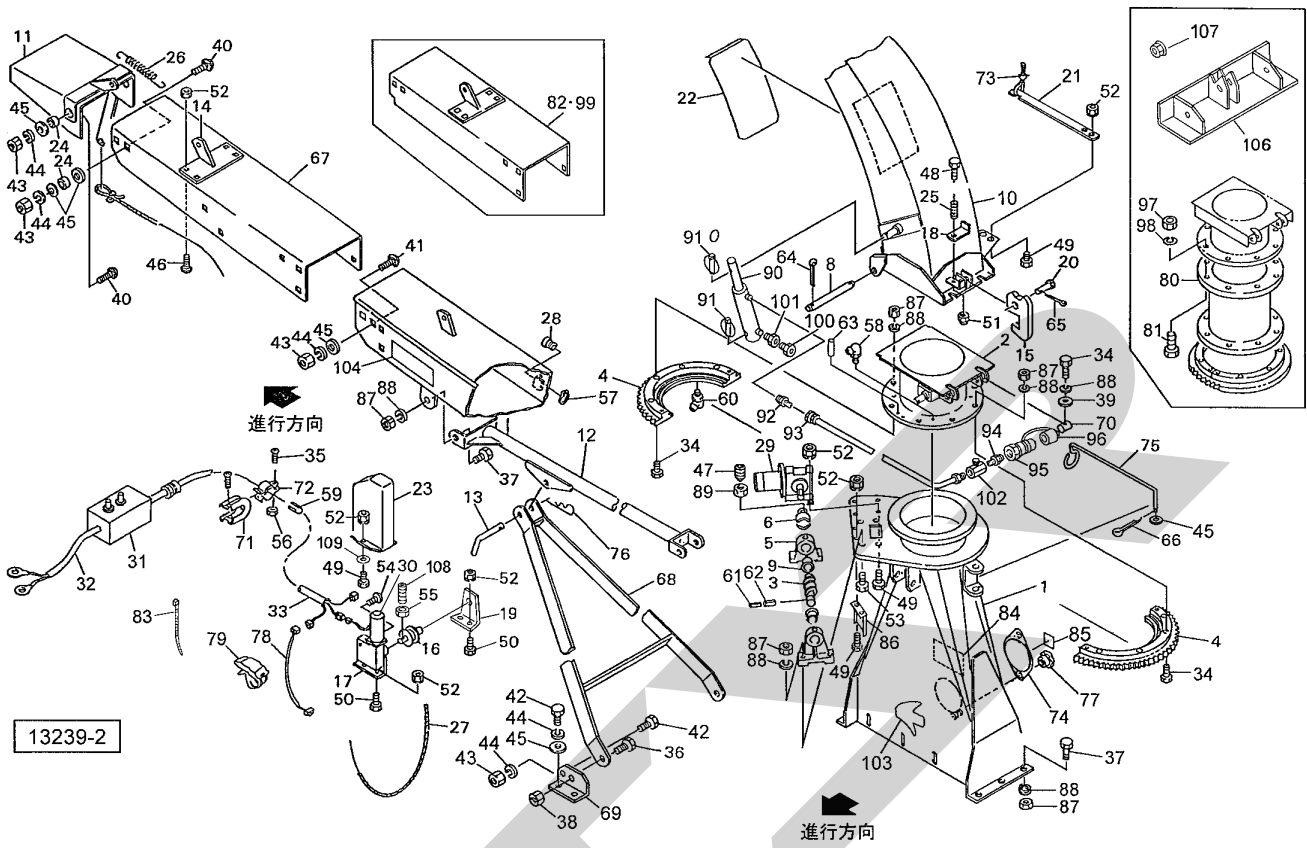
見出番号	部品番号	部品名称	個数	備考
26	0007781000	カブラキャップ; 1/2	1	
27	KH0401600AP	油圧ホース; 1/4×1600 1-4	1	オプション
28	CLF40M	カブラ (オス); 1/2	1	オプション
29	2081-08-04	ブッシング; PT1/2×PT1/4	1	オプション
30	1013-04-06	ホースニップル; PT3/8×PF1/4	1	オプション
31	0007781000	カブラキャップ; 1/2	1	オプション
32	BZ20070	ボルト; M20×70 (8.8)	6	
33	0899120000	ラベル; 900~1000rpm	1	
34	0902320000	チュウイマーク; ローリンク	1	
35	WSA16	バネザガネ 3ゴウ M16	4	
36	NZ16	ナット 8 2シュ M16	4	
37	WSA20	バネザガネ 3ゴウ M20	6	
38	NZ20	ナット 8 2シュ M20	6	
39	WSA08	バネザガネ 3ゴウ M8	2	



見出番号	部品番号	部品名称	個数	備考
1	0808843004	リフトアームCP	1	
2	0899590004	レバーCP	1	⑩10, 30付
3	072931100M	ロッドCP	1	
4	0706102004	ローラ	2	
5	089961100M	スプリングホルダCP	1	
6	0706130004	プレート	2	
7	072961000M	ピン	1	⑩29付
8	070611100M	ピン	2	⑩28付
9	074062000M	ピン	1	⑩28付
10	0729331000	ブッシュ	1	
11	0899621000	スプリング	1	
12	0767640206	シリンダ; 35×100	1	
13	KH0405000AP	油圧ホース; 1/4×5000 1-4	1	
14	112156000M	シボリベン; 1/4	1	
15	CLF40M	カブラ (オス); 1/2	1	
16	2083-08-04	ニップル; 1/2×1/4	1	
17	1033-04	ホースエルボ PF 1/4×PT 1/4	1	
18	089090000M	ピン	1	
19	BZ16110	ボルト; M16×110 (8.8)	1	
20	BXI16300	ボルト; M16×300 全ネジ (10.9)	1	
21	NZ16	ナット; M16 (8)	3	
22	NN16	ナイロンナット; M16	1	
23	BSZ10030	コガタボルト; M10×30 (8.8)	4	
24	BZ12080	ボルト; M12×80 (8.8)	1	
25	NNF12	フランジナイロンナット; M12	1	

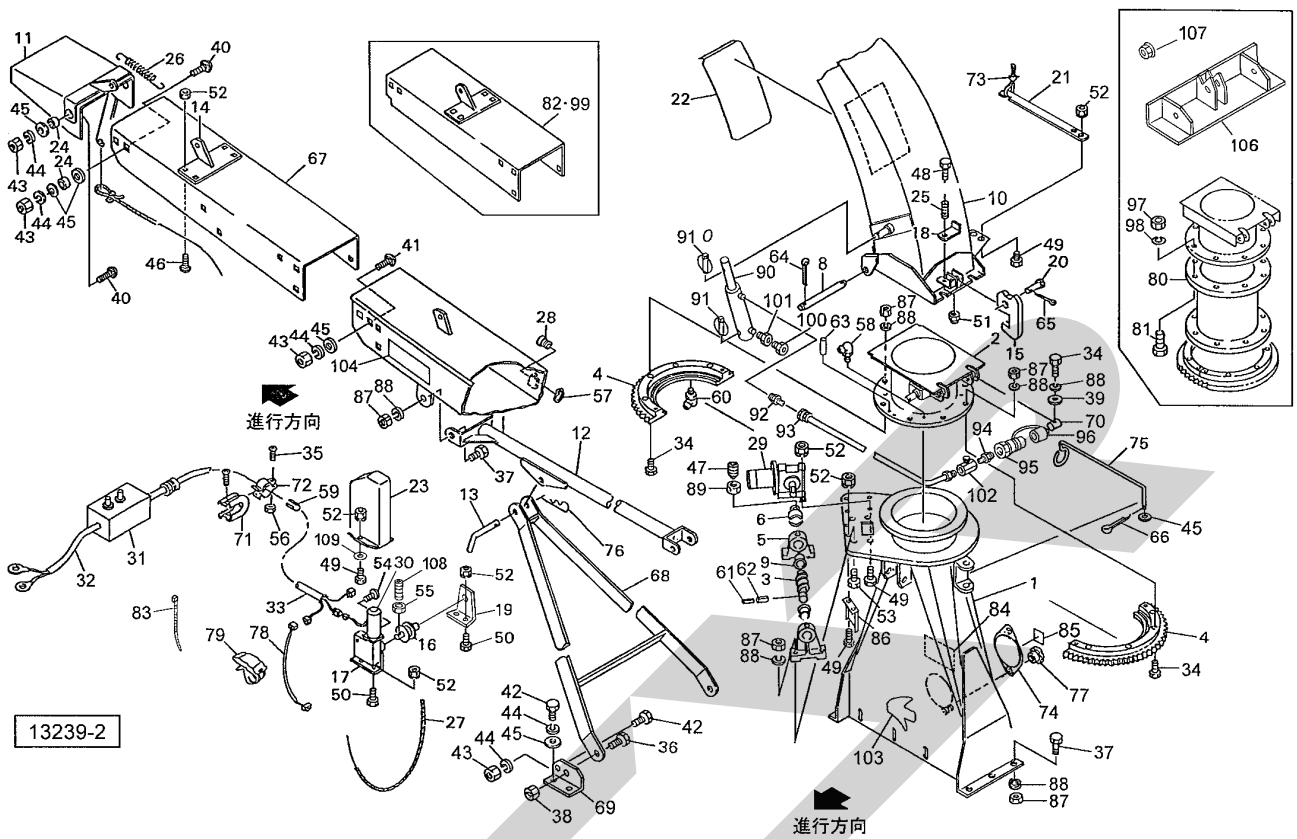


見出番号	部品番号	部品名称	個数	備考
26	042322200M	ワッシャ ; 16	2	
27	000739000M	リンチピン ; 9	1	
28	PC032032	ワリピン ; 3. 2×32	3	
29	PC050056	ワリピン ; 5×56	1	
30	ONB6	グリースニップル B M6	1	
31	091056000M	カラー ; 16. 5×27	2	
32	0007781000	カブラキャップ ; 1/2	1	
33	WSA10	バネザガネ 3ゴウ M10	4	
34	NSZ10	コガタナット 8 2シュ M10	4	

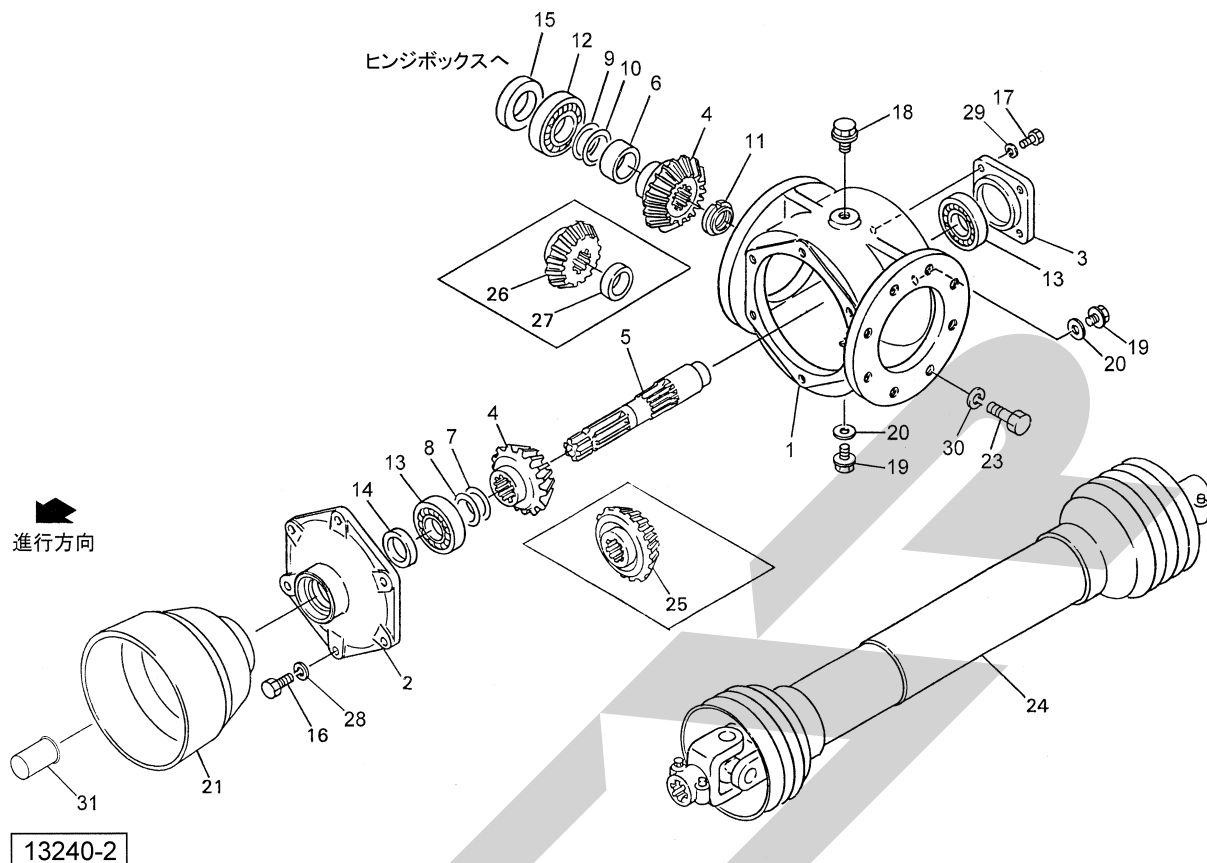


見出番号	部品番号	部品名称	個数	備考
1	0900564003	ダクトCP	1	
2	1246090003	ピボットCP	1	見58付
3	0703160003	ウォーム	1	見61, 62付
4	0703176003	ウォームホイール	2	見60付
5	0703191003	メタル	2	見9, 58付
6	070320100M	カップリング	1	
8	070315000M	ピン	1	見64付
9	0703213000	ブッシュ	2	
10	1243071003	シュートCP	1	
11	0889822003	ヘッドCP	1	
12	0900602003	ステーCP	1	
13	074702000M	ピン	1	見76付
14	0703420003	ブラケットCP	1	
15	070346200M	フック	1	
16	134162000M	プーリCP	1	
17	134160000M	ブラケット	1	
18	070348200M	アングル	1	
19	134161000M	アングル	1	
20	071365000M	ピン	1	見65付
21	0729460003	サポート	1	
22	0815632003	シャッタープレート	1	
23	0703432000	カバー	1	
24	084346000M	カラー	3	
25	040883300M	スプリング	1	
26	059504000M	スプリング ; H	1	
27	0943980000	ロープ ; 4. 5 × 4 5 0 0	1	
28	066672500M	ガイド	1	

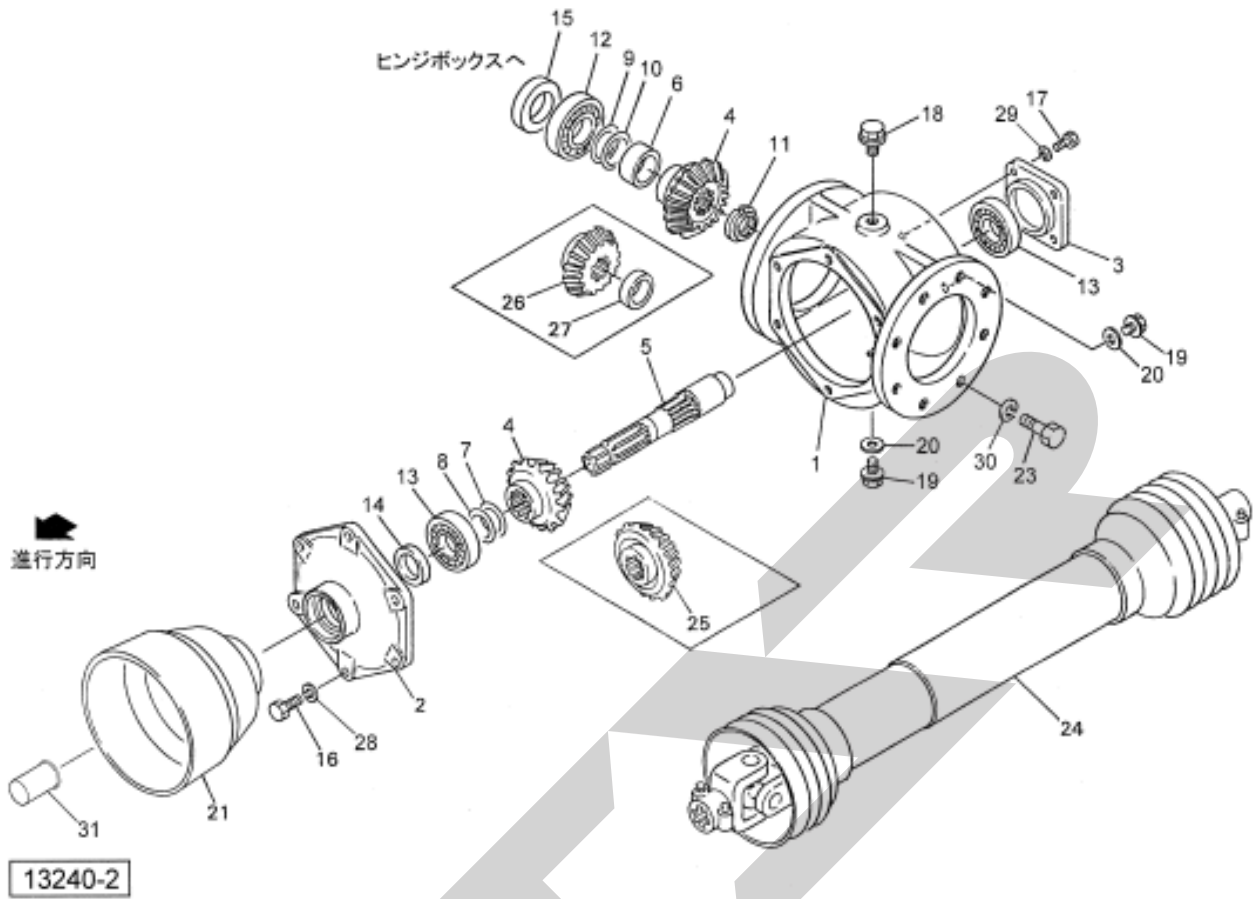
見出番号	部品番号	部品名称	個数	備考
29	0943950000	モータ;ウォーム	1	
30	1341661000	パワーウインドモータ	1	
31	1035830000	スイッチボックス	1	
32	1035841000	コード; 1	1	
33	1035852000	コード; 2	1	※リレー 103585-4
34	BZ12060	ボルト; M12×60 (8.8)	10	
35	CP06016	ナベコネジ M6×16	2	
36	BZ12035	ボルト; M12×35 (8.8)	2	
37	BZ12030	ボルト; M12×30 (8.8)	10	
38	NNF12	フランジナイロンナット; M12	2	
39	067931100M	ワッシャ; 12	2	
40	000443200M	カクネボルト; M10×35 (8.8)	3	
41	000451000M	カクネボルト; M10×25 (8.8)	6	
42	BSZ10020	コガタボルト; M10×20 (7)	6	
43	NSZ10	コガタナット; M10 (8)	11	
44	WSA10	バネザガネ 3ゴウ M10	15	
45	044098500M	ワッシャ; 10	16	
46	055474000M	カクネボルト; M8×20 (8.8)	4	
47	TRK08020	ロックアナトメネジ; クボミ M8×20(10.9)	1	
48	BSZ08045	コガタボルト; M8×45 (7)	1	
49	BSZ08025	コガタボルト; M8×25 (7)	10	
50	BSZ08020	コガタボルト; M8×20 (7)	4	
51	NNF08	フランジナイロンナット; M8	1	
52	NSP08	コガタスプリングナット; M8	18	
53	BZ12040	ボルト; M12×40 (8.8)	4	
54	BP06012	SWツキボルト 4.6 M6×12	3	
55	NZ06	ナット 8 2シュ M6	1	
56	NP06	スプリングナット; M6	2	
57	DC020	Cガタトメワ ジク 20	1	
58	ONCS1	グリースニップル C PT1/8	6	
59	0716850000	パイプ	1	
60	ONB6	グリースニップル B M6	4	
61	PS050050W	スプリングピン (W); 5×50	1	
62	PS080050W	スプリングピン (W); 8×50	1	
63	PS080032	スプリングピン; 8×32	4	
64	PC050036	ワリピン; 5×36	2	
65	PC032025	ワリピン; 3.2×25	1	
66	PC032016	ワリピン; 3.2×16	1	
67	1246070003	イクステンションシュートCP; 1200	1	
68	0900621003	シュートホルダCP	1	
69	0703231003	アングル	2	
70	057347100M	ナット; M12	2	
71	PILAC-1S	パイラック 1S型	1	
72	PILAC-15-C	パイラック 15-C	2	
73	ILT200	インシュロックタイ 4.7×202	1	
74	055640100M	フランジ	1	
75	071615200M	ホースウケ	1	⑥66付
76	000086200M	ベータピン; 12×2	1	
77	0442890000	ニギリ; M8	2	
78	0918050000	コード; 2000	1	
79	FVLF12S	FVラック; LF-2S	1	
80	0918000003	イクステンションCP	1	オプション
81	BZ12035	ボルト; M12×35 (8.8)	8	オプション
82	0858112003	イクステンションシュートCP; 850	1	オプション
83	ILT100	インシュロックタイ 2.5×100	4	



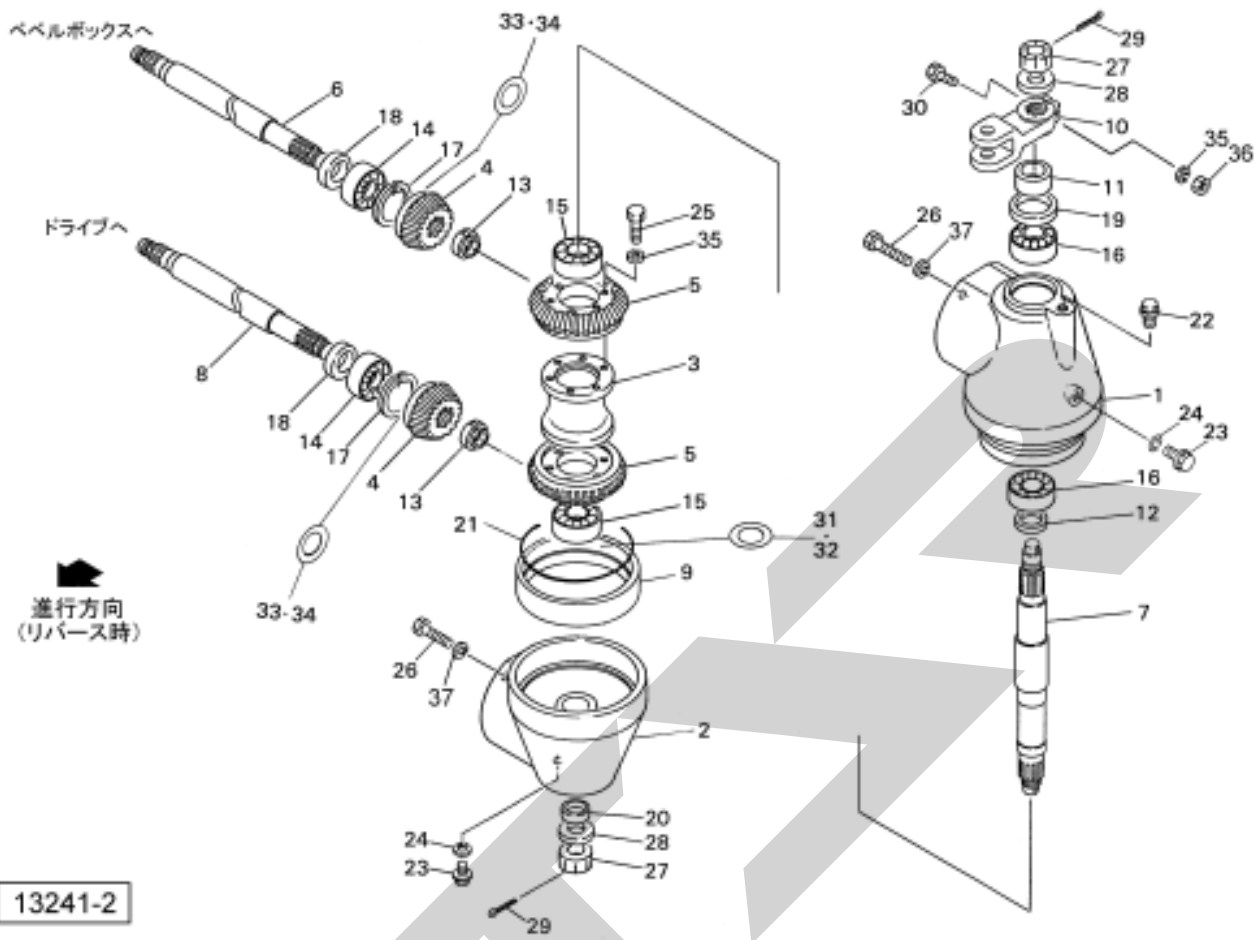
見出番号	部品番号	部品名称	個数	備考
84	1061640000	ラベル；ケイコク 1	1	
85	1065251000	ラベル；ケイコク 1 1 1	1	
86	1034090003	ブラケット	1	
87	NZ12	ナット 8 2 シュ M12	22	
88	WSA12	バネザガネ 3 ゴウ M12	24	
89	NSZ08	コガタナット 2 シュ M8	1	
90	1108880100	シリンダ；CWP40×200×370	1	
91	000738000M	リンチピン；6	2	
92	1013-04-06	ホースニップル PF 1/4×PT 3/8	1	
93	KH0405000AP	ユアツホース 1/4×5000 1-4	1	
94	2083-08-04	ニップル PT 1/2×1/4	1	
95	CLF40M	カブラ オス PT 1/2	1	
96	0007781000	カブラキャップ；1/2	1	
97	NZ12	ナット 8 2 シュ M12	8	オプション
98	WSA12	バネザガネ 3 ゴウ M12	8	オプション
99	0918021003	イクステンションシュートCP；1500	1	オプション
100	0005260000	エアブリーザ	1	
101	2081-06-04	ブッシング PT 3/8×PT 1/4	1	
102	112156000M	シボリベン；1/4	1	
103	1245930000	ラベル；MFH5000	1	
104	1339780000	STARマークラベル；40	2	
105	1038750000	コンベックスペース	2	
106	1320000003	シュートホルダCP；オプション	1	オプション
107	NNF12	フランジナイロンナット M12	2	オプション
108	TRK06012	6トメネジ 10.9 クボミ M6×12	1	
109	080414100M	ワッシャ；8	2	
ASY	1243360000	イクステンションAS	1	オプション ⑧80,81,97,98,106,107



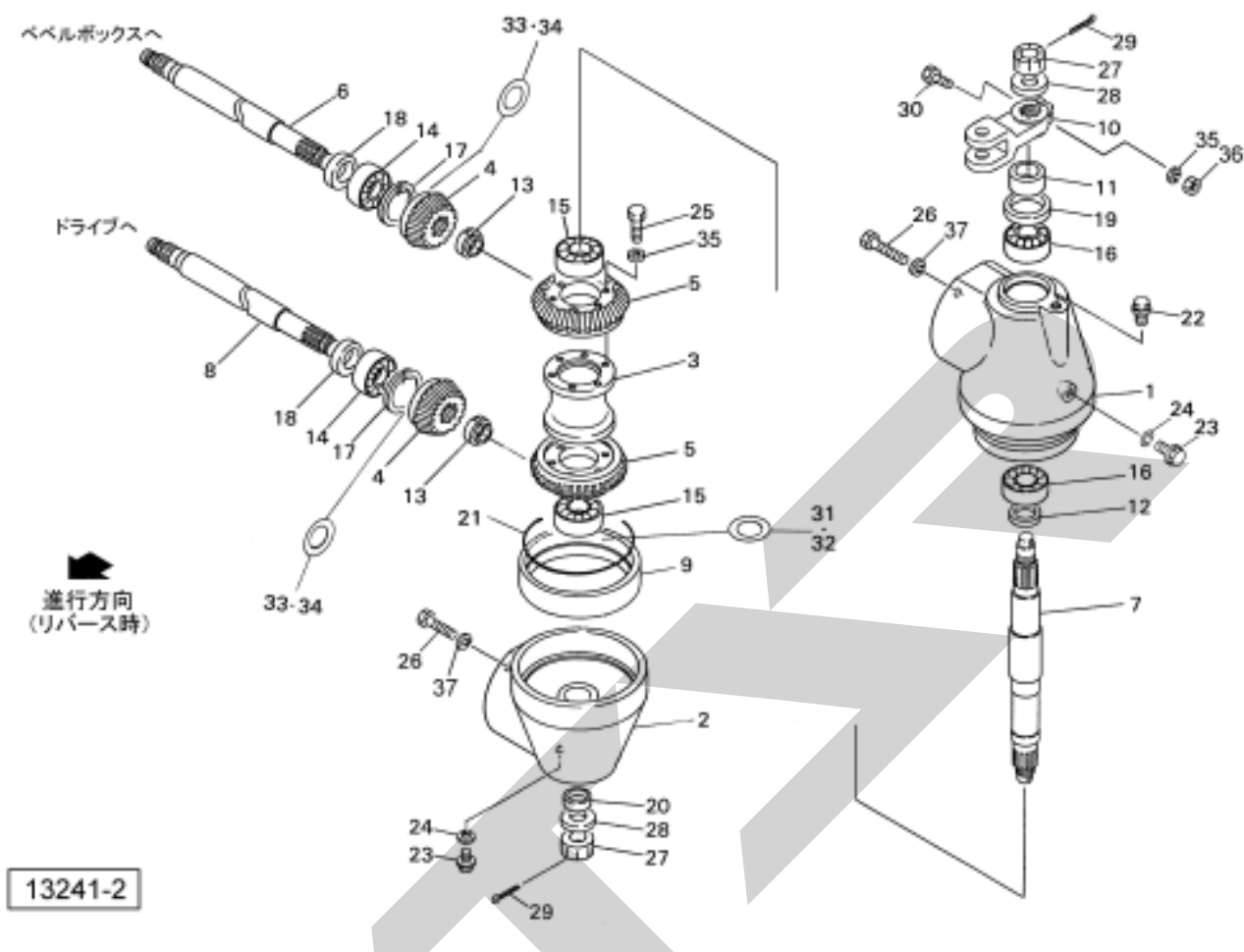
見出番号	部品番号	部品名称	個数	備考
1	0897421004	ギヤボックス	1	①18~20付
2	0897492004	キャップ	1	
3	0864050004	キャップ	1	
4	0843410000	ベベルギヤ; M5. 5×20T	2	
5	0897561000	シャフト; P I C	1	
6	0900640000	カラー; 40. 5×27	1	
7	0445851000	シム	1	
8	0445862000	シム	1	
9	0701880000	シム	1	
10	0666090000	シム	1	
11	085537200M	カシメロックナット; M35×1. 5	1	
12	J6308	ベアリング; 6308	1	
13	J6307	ベアリング; 6307	2	
14	D35558	オイルシール; D35558	1	
15	D457512	オイルシール; D457512	1	
16	BZ12035	ボルト; M12×35 (8. 8)	6	
17	BZ10030	ボルト; M10×30 (8. 8)	4	
18	0591333000	チェックプラグ; AS	1	
19	000338000M	プラグ; M10	2	
20	0003390000	パッキン	2	M10 プラグ用
21	0008240000	P I Cカバー; 2	1	
23	BZ16045	ボルト; M16×45 (8. 8)	16	
24	JHA050ASY	パワージョイント; HA-50	1	
25	0897520000	ベベルギヤ; 28T (540rpm用)	1	オプション



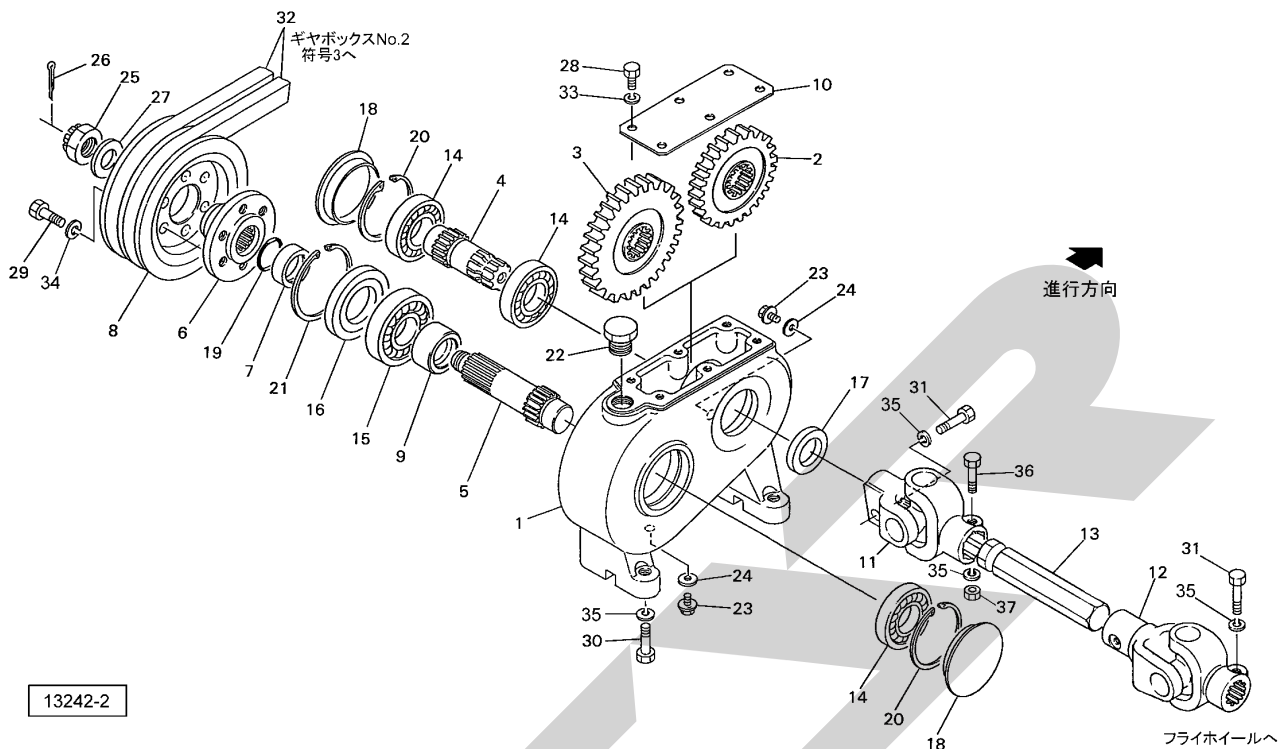
見出番号	部品番号	部品名称	個数	備考
26	0897530000	ベベルギヤ; 15T (540rpm用)	1	オプション
27	0864121000	カラー; 40.5×23 (540rpm用)	1	オプション
28	WSA12	バネザガネ 3ゴウ M12	6	
29	WSA10	バネザガネ 3ゴウ M10	4	
30	WSA16	バネザガネ 3ゴウ M16	16	
31	0000963000	PICキャップ; 35	1	



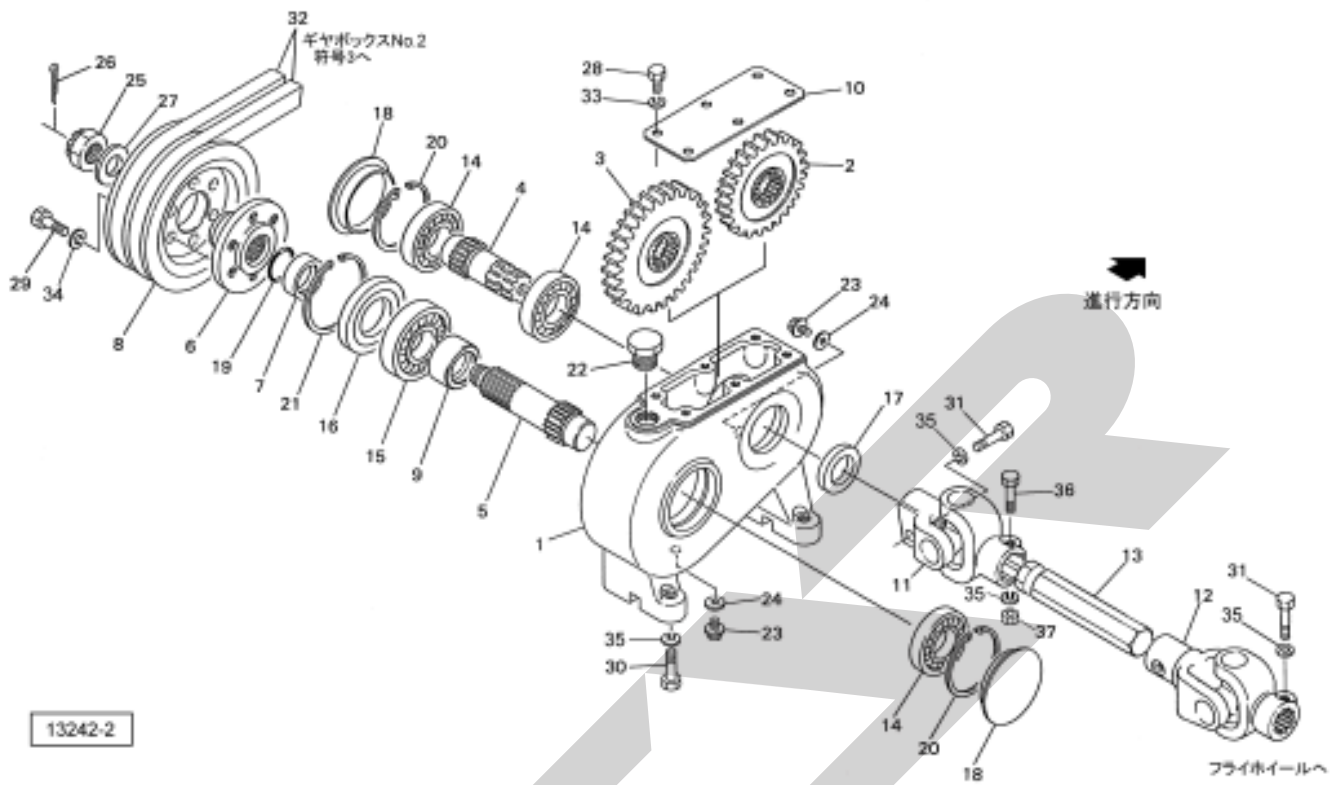
見出番号	部品番号	部品名称	個数	備考
1	0941970004	ギヤボックス ; U	1	①22 付
2	0941980004	ギヤボックス ; L o	1	①23, 24 付
3	0897470000	ディスタンスピース	1	
4	0897540000	ベベルギヤ ; 1 8 T	2	
5	0897550000	ベベルギヤ ; 3 5 T	2	
6	1293080000	シャフト	1	
7	0897580000	シャフト	1	
8	0897590000	シャフト	1	
9	0899430000	ブッシュ	1	
10	0897500004	アーム	1	
11	0899440000	カラー	1	
12	0899450000	カラー	1	
13	085537200M	カシメロックナット ; M 3 5 × 1 . 5	2	
14	J6308	ベアリング ; 6 3 0 8	2	
15	J6211	ベアリング ; 6 2 1 1	2	
16	J30211	テーパローラベアリング ; 3 0 2 1 1	2	
17	DHC090	Cガタトメワ アナ 9 0	2	
18	D457512	オイルシール ; D 4 5 × 7 5 × 1 2	2	
19	D8010513	オイルシール ; D 8 0 × 1 0 5 × 1 3	1	
20	D40558	オイルシール ; D 4 0 × 5 5 × 8	1	
21	ORP245	Oリング ; P 2 4 5	1	
22	0591333000	チェックプラグ ; AS	1	
23	000338000M	プラグ ; M 1 0	2	
24	0003390000	パッキン	2	M10 プラグ用
25	BZ12035	ボルト ; M 1 2 × 3 5 (8 . 8)	12	



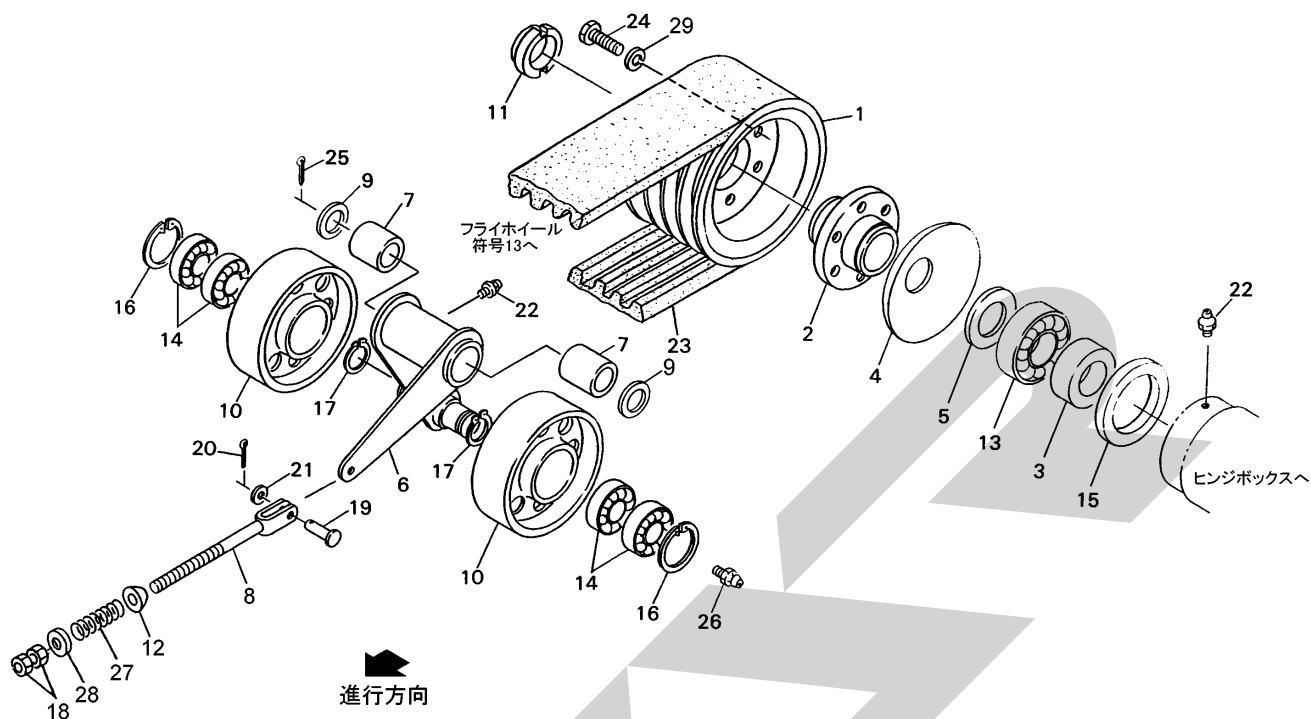
見出番号	部品番号	部品名称	個数	備考
26	BZ16045	ボルト ; M1 6 × 4 5 (8 . 8)	16	
27	000714000M	キャスルナット ; M3 6 × 1 . 5	2	
28	WRA36	ヒラザガネ ; M3 6	2	
29	PC063056	ワリピン ; 6 . 3 × 5 6	2	
30	BZ12080	ボルト ; M1 2 × 8 0 (8 . 8)	1	
31	0762890000	シム ; 0 . 1	—	
32	0762900000	シム ; 0 . 2	—	
33	0701880000	シム	—	
34	0666090000	シム ; 0 . 2	—	
35	WSA12	バネザガネ 3 ゴウ M1 2	13	
36	NZ12	ナット 8 2 シュ M1 2	1	
37	WSA16	バネザガネ 3 ゴウ M1 6	16	



見出番号	部品番号	部品名称	個数	備考
1	0897430004	ギヤボックス	1	①23, 24 付
2	0814280000	ギヤ; 19T	1	
3	0814320000	ギヤ; 24T	1	
4	0701970000	シャフト	1	
5	0828382000	シャフト	1	
6	0828401004	プーリボス; 2	1	
7	0702111000	カラー	1	
8	0919740004	プーリ; 175	1	
9	0899410000	カラー	1	
10	0899420000	プレート	1	
11	0665764006	ジョイント; 1	1	
12	0669544006	ジョイント; 2	1	
13	070280100M	シャフト	1	
14	J6206	ベアリング; 6206	3	
15	J6306	ベアリング; 6306	1	
16	D407210	オイルシール; D40×72×10	1	
17	D30507	オイルシール; D30×50×7	1	
18	KRCA56210	シールキャップ ツバツキ; EZ2228A0	2	
19	ORG030	Oリング; G30	1	
20	DHC062	Cガタトメワ アナ 62	2	
21	DHC072	Cガタトメワ アナ 72	1	
22	0591333000	チェックプラグAS	1	
23	000338000M	プラグ; M10	2	
24	0003390000	パッキン; M10	2	M10 プラグ用
25	NC2L20150	キャッスルナット 2種低型; M20×1.5	1	

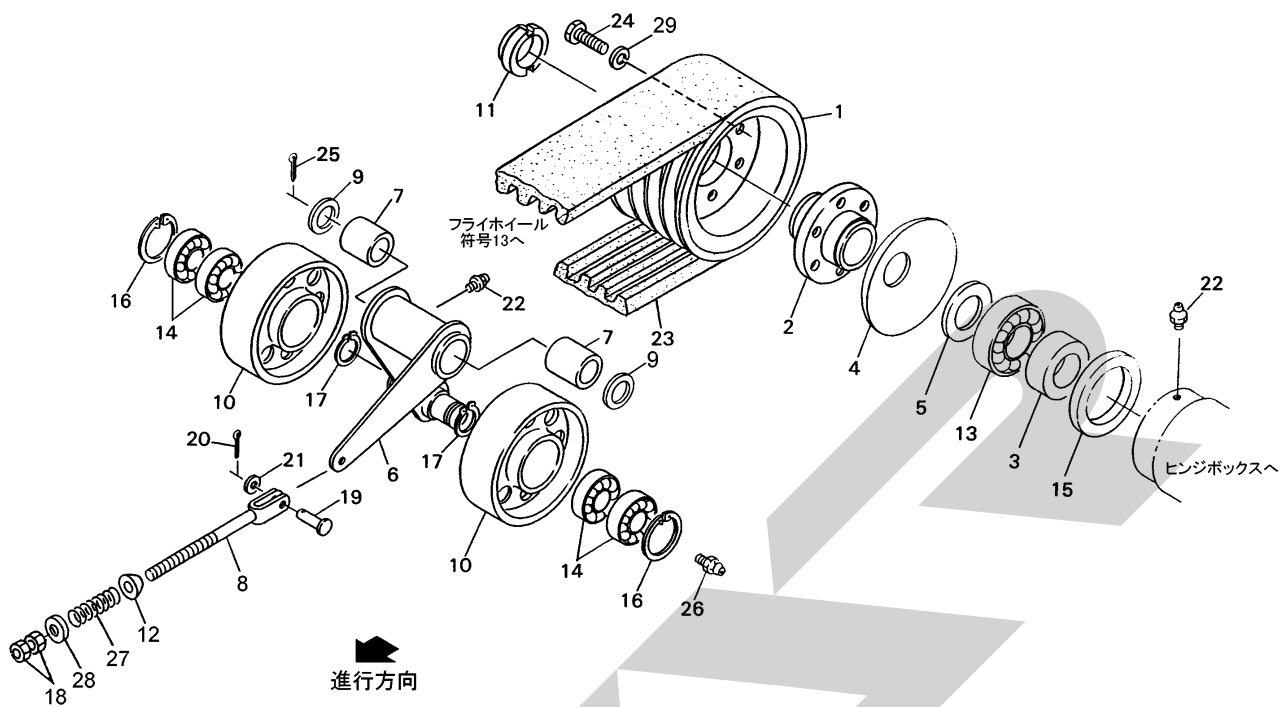


見出番号	部品番号	部品名称	個数	備考
26	PC032032	ワリピン; 3. 2×3 2	1	
27	075318000M	ザガネ	1	
28	BSZ08020	コガタボルト; M8×2 0 (7)	6	
29	BSZ10030	コガタボルト; M1 0×3 0 (7)	6	
30	BZ12030	ボルト; M1 2×3 0 (8. 8)	4	
31	BZ12045	ボルト; M1 2×4 5 (8. 8)	2	
32	VAG8C-056	Vベルト; AG 8 C - 0 5 6	2	
33	WSA08	バネザガネ 3ゴウ M8	6	
34	WSA10	バネザガネ 3ゴウ M1 0	6	
35	WSA12	バネザガネ 3ゴウ M1 2	7	
36	BZ12060	ボルト 8. 8 M1 2×6 0	1	
37	NZ12	ナット 8 2 シュ M1 2	1	



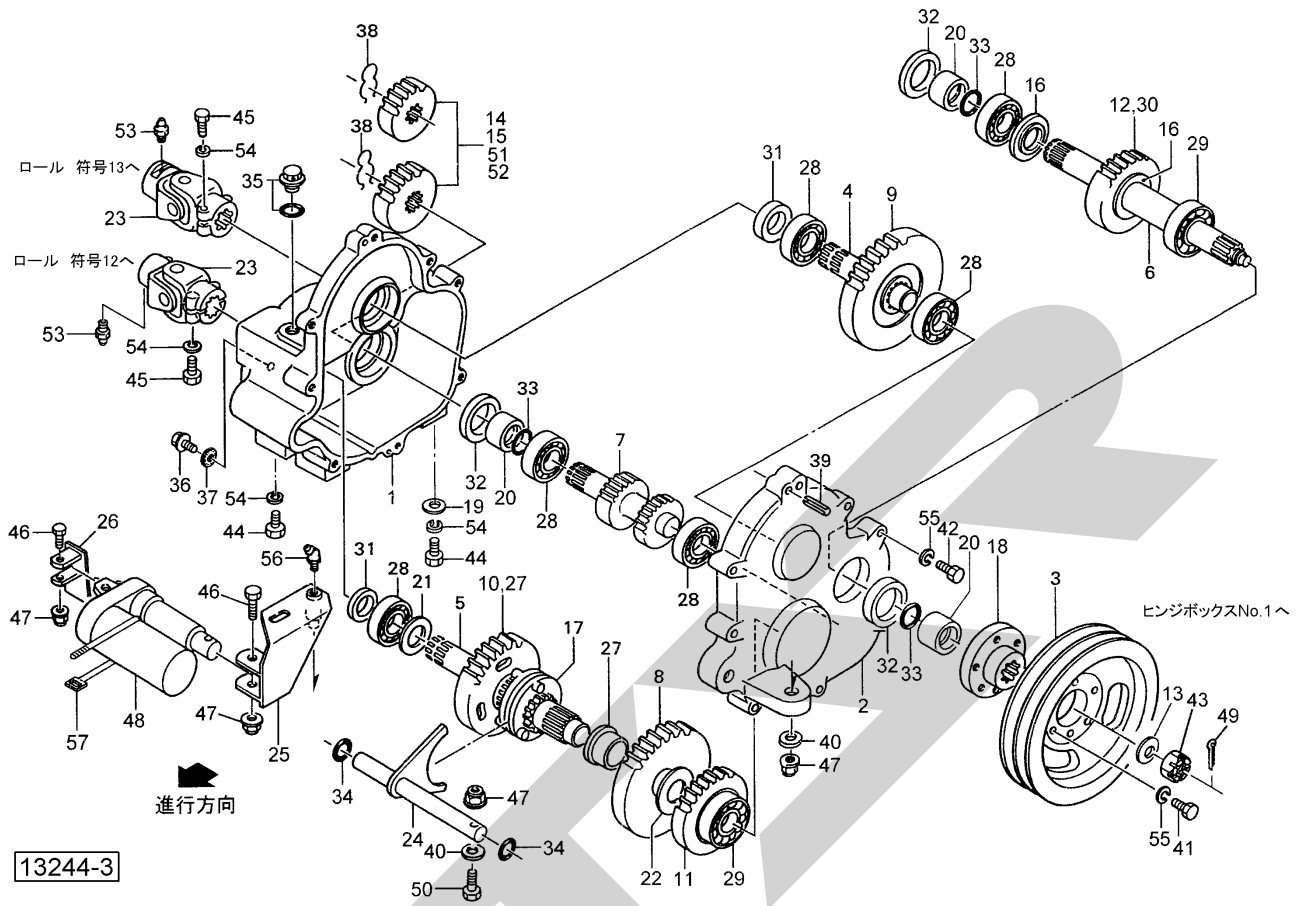
13243-2

見出番号	部品番号	部品名称	個数	備考
1	0897452004	Vプーリ ; 200	1	
2	0897611004	プーリボス	1	
3	0899460000	カラー ; 45×30	1	
4	0899470003	カバー	1	
5	082560100M	カラー ; 45.5×5	1	
6	0899483004	テンションアーム	1	⑦7, 22 付
7	0717700000	ブッシュ	2	
8	120364000M	テンションロッド	1	⑦18 付
9	071883000M	ワッシャ ; 30.5×4.5	2	
10	0897480004	プーリ ; テンション	2	
11	046336200M	カシメロックナット ; M40×1.5	1	
12	025266000M	キューメンザガネ	1	
13	J6309Z	ベアリング ; 6309Z	1	
14	J6006Z	ベアリング ; 6006Z	4	
15	S7010014	オイルシール ; S70×100×14	1	
16	DHC055	Cガタトメワ アナ 55	2	
17	DC030	Cガタトメワ ジク 30	2	
18	NZ12	ナット ; M12 (8)	2	
19	000048200M	ピン ; 8×35	1	⑦20, 21 付
20	PC032016	ワリピン ; 3.2×16	1	
21	WRA08	ヒラザガネ M8	1	
22	ONA6	グリースニップル A M6	2	
23	VAG84RC65	マルチVベルト AG8 4リブ C65	1	
24	BZ12040	ボルト ; M12×40 (8.8)	6	
25	PC050045	ワリピン ; 5×45	1	

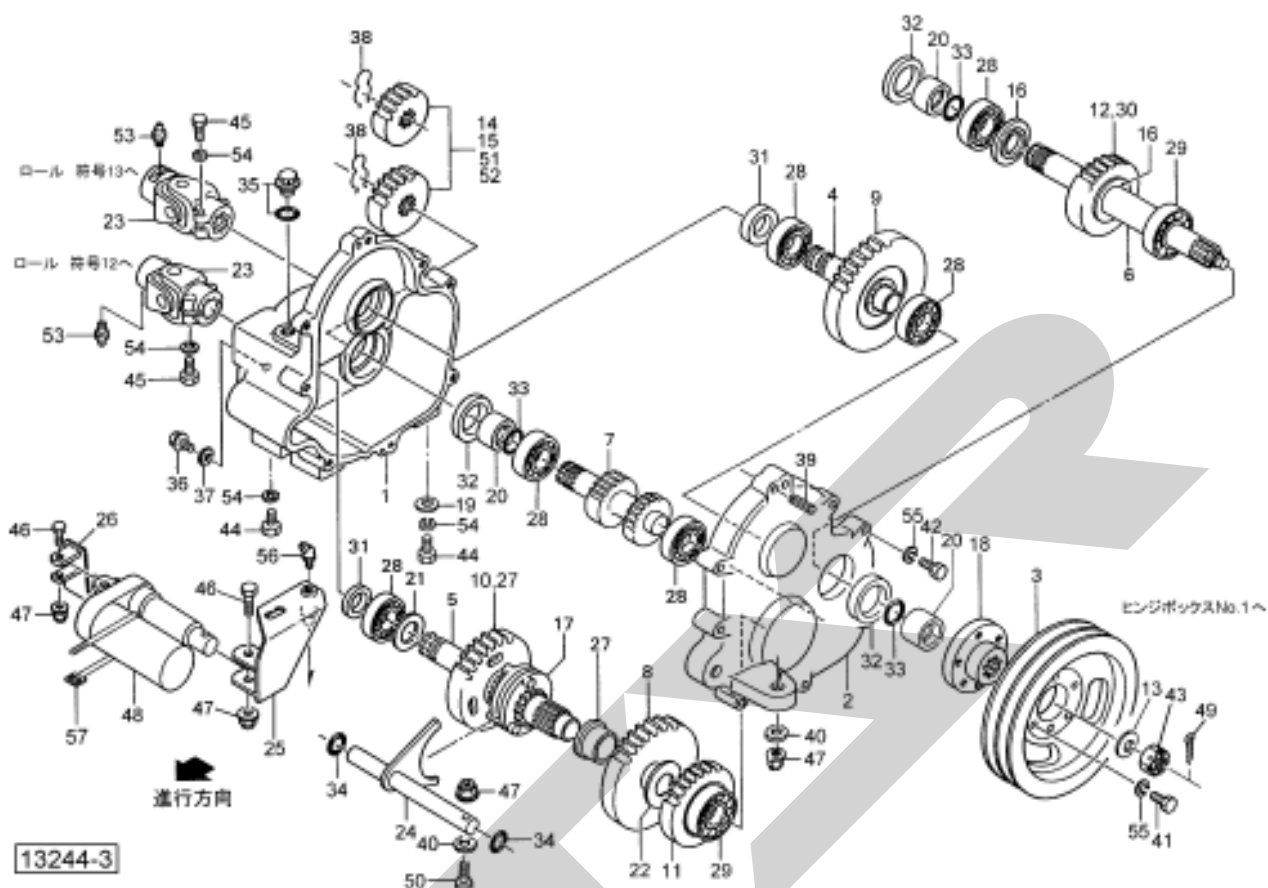


13243-2

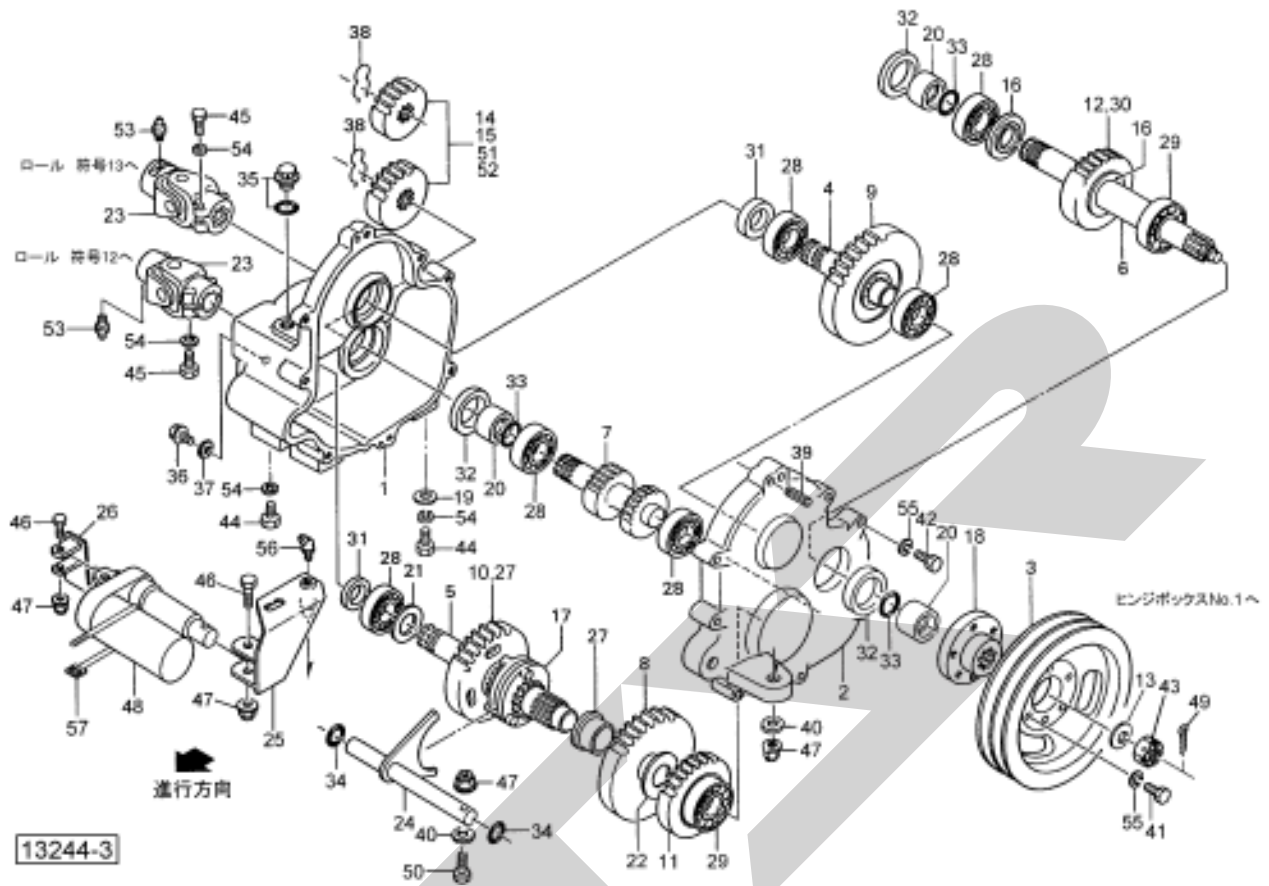
見出番号	部品番号	部品名称	個数	備考
26	ONAS1	グリースニップル A PT1/8	1	
27	119888000M	スプリング	1	
28	WRA12	ヒラザガネ M1 2	1	
29	WSA12	バネザガネ 3ゴウ M1 2	6	



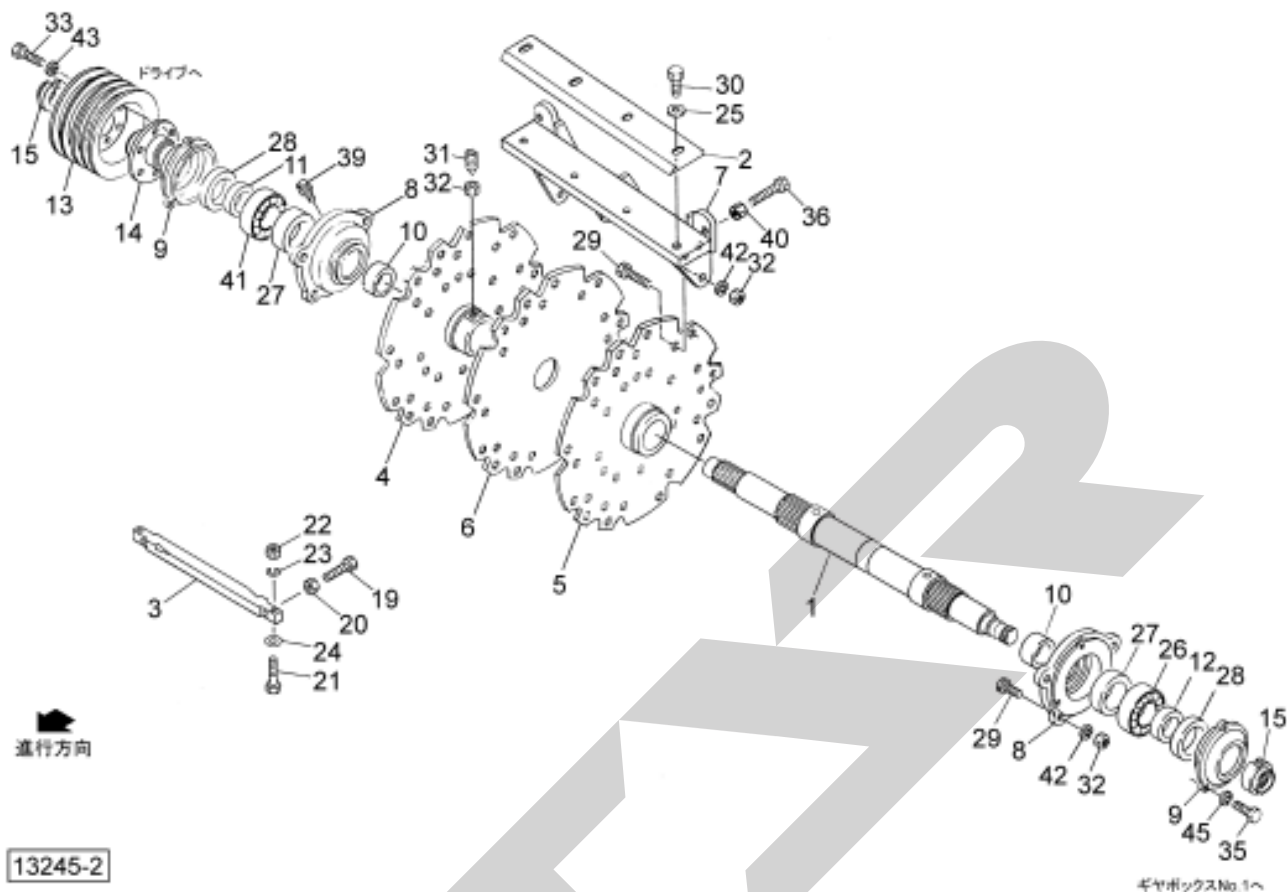
見出番号	部品番号	部品名称	個数	備考
1	0890890004	ギヤボックス ; R	1	見34~37付
2	0701953004	ギヤボックス ; L	1	見39付
3	0919751004	プーリ ; 285	1	
4	0701970000	シャフト	1	
5	0701980000	シャフト	1	
6	0828392000	シャフト	1	
7	0702001000	ギヤシャフト	1	
8	0702010000	ギヤ ; 36T	1	
9	0702020000	ギヤ ; 36T	1	
10	0702030000	ギヤ ; 30T	1	
11	0702040000	ギヤ ; 26T	1	
12	0702050000	ギヤ ; 21T	1	
13	075318000M	ザガネ	1	
14	0702071004	ギヤ ; 19T	1	
15	0702081004	ギヤ ; 17T	1	
16	0828760000	カラー ; 30.5×3.5	2	
17	0702100000	クラッチ	1	
18	0828401004	プーリボス ; 2	1	
19	067931100M	ワッシャ ; 12	2	
20	0702111000	カラー	3	
21	0702170000	カラー	1	
22	070212100M	カラー	1	
23	0669544006	ジョイント ; 2	2	見53付
24	0702137000	シフト	1	
25	0809232000	シャフトCP	1	見53付



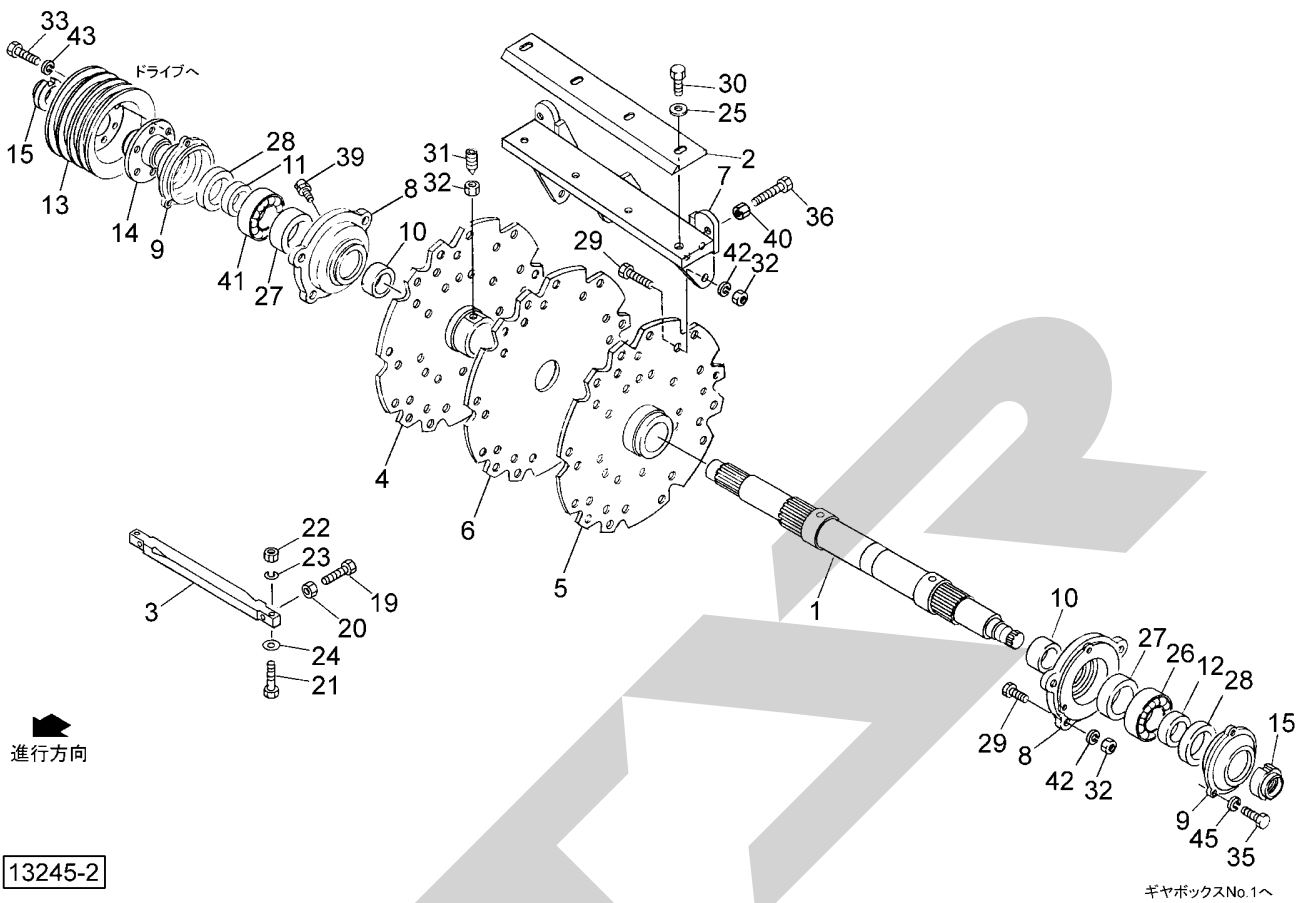
見出番号	部品番号	部品名称	個数	備考
26	0809212004	ブラケット	1	
27	0706431000	ブッシュ	2	
28	J6206	ベアリング ; 6 2 0 6	6	
29	J6306	ベアリング ; 6 3 0 6	2	
30	JRNA4905R	ニードルベアリング ; RNA-4905R	1	
31	D30507	オイルシール ; D 3 0 × 5 0 × 7	2	
32	D40558	オイルシール ; D 4 0 × 5 5 × 8	3	
33	ORG030	Oリング ; G 3 0	3	
34	ORP020	Oリング ; P 2 0	2	
35	0591333000	チェックプラグAS	1	
36	000338000M	プラグ ; M 1 0	2	
37	0003390000	パッキン	2	M10 プラグ用
38	056984000M	クリップ ; 1 7 × 3	2	
39	PS080040	スプリングピン ; 8 × 4 0	2	
40	042783600M	ワッシャ ; 1 2	2	
41	BSZ10030	コガタボルト ; M 1 0 × 3 0 (7)	6	
42	BSZ10045	コガタボルト ; M 1 0 × 4 5 (7)	8	
43	NC2L20150	キャスルナット 2種低型 ; M 2 0 × 1 . 5	1	
44	BZ12040	ボルト ; M 1 2 × 4 0 (8 . 8)	4	
45	BZ12045	ボルト ; M 1 2 × 4 5 (8 . 8)	2	
46	BZ12060	ボルト ; M 1 2 × 6 0 (8 . 8)	2	
47	NNF12	フランジナイロンナット ; M 1 2	4	
48	0809741000	デンドウシリンダ	1	
49	PC032032	ワリピン ; 3 . 2 × 3 2	1	
50	BZ12050	ボルト ; M 1 2 × 5 0 (8 . 8)	1	



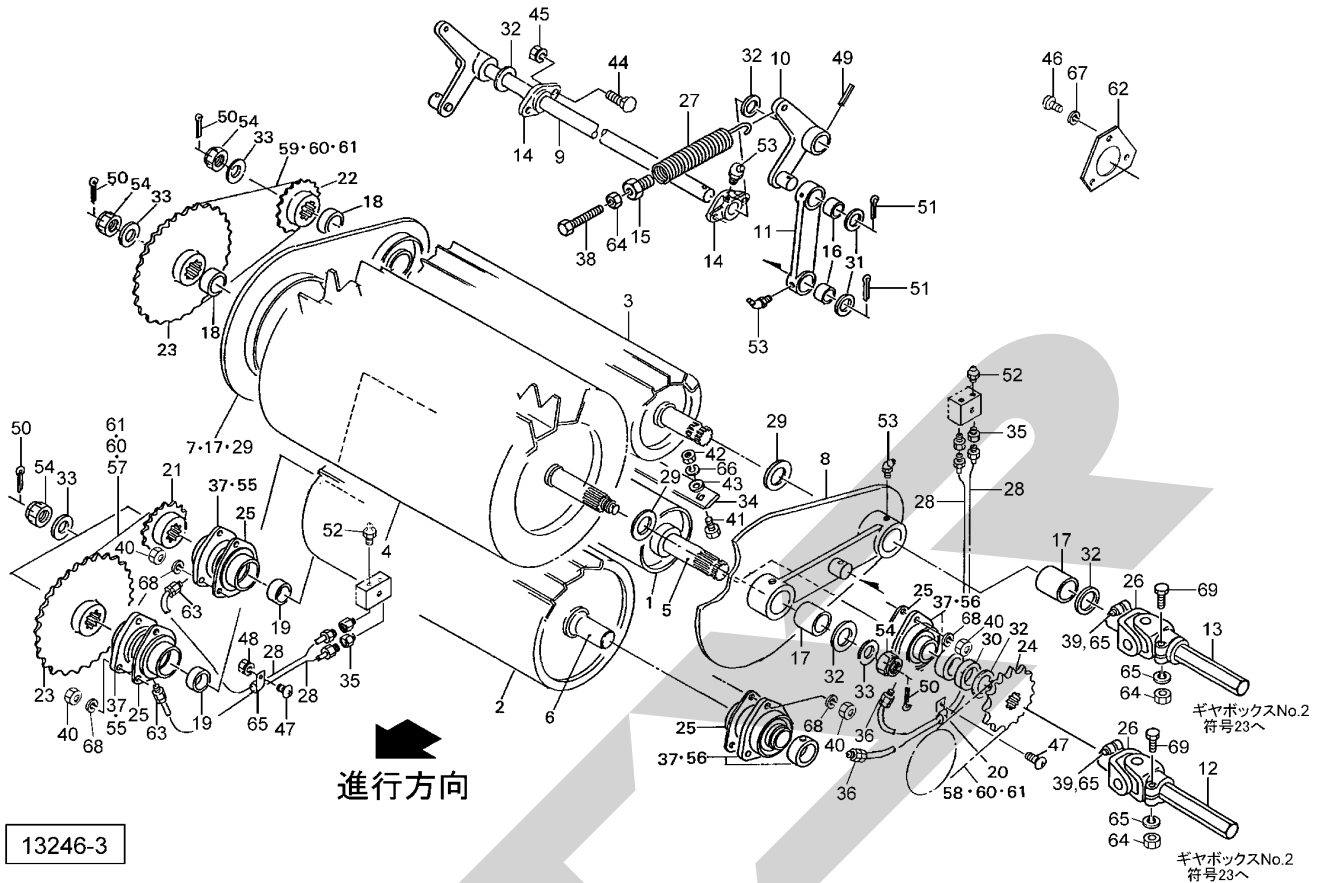
見出番号	部品番号	部品名称	個数	備考
51	0702061004	ギヤ; 20T	1	
52	0702091004	ギヤ; 16T	1	
53	ONA6	グリースニップル A M6	2	
54	WSA12	バネザガネ 3ゴウ M12	6	
55	WSA10	バネザガネ 3ゴウ M10	14	
56	ONB6	グリースニップル B M6	1	
57	ILT380	インシュロックタイ 7.5×382	1	



見出番号	部品番号	部品名称	個数	備考
1	0897601004	シャフト ; フライホイール	1	
2	089762300K	ナイフ	6	
3	129274000K	シャバー	1	
4	0899490004	フライホイール ; R	1	⑧31 付
5	0899511004	フライホイール ; L	1	⑧31 付
6	0899520004	フライホイール ; M	1	
7	0899532004	ナイフホルダ	6	
8	0799983004	ハウジング	2	⑧39 付
9	1008810004	キャップ	2	
10	0808062000	カラー ; 50 × 26.5	2	
11	0899550000	カラー ; 50 × 56.5	1	
12	0899560000	カラー ; 50 × 30	1	
13	0897462004	Vプーリ ; 180	1	
14	0897611004	プーリボス	1	
15	046336200M	カシメロックナット ; M40 × 1.5	2	
19	BXI12050	ボルト 10.9 ゼン M12 × 50	2	
20	NZ12	ナット 8.2 シュ M12	2	
21	BZ12070	ボルト 8.8 M12 × 70	2	
22	NZ12	ナット 8.2 シュ M12	2	
23	WSA12	バネザガネ 3ゴウ M12	2	
24	072013200M	ハイテンワッシャ ; 12	2	
25	118592000M	ハイテンワッシャ ; 14 × 4.5	24	

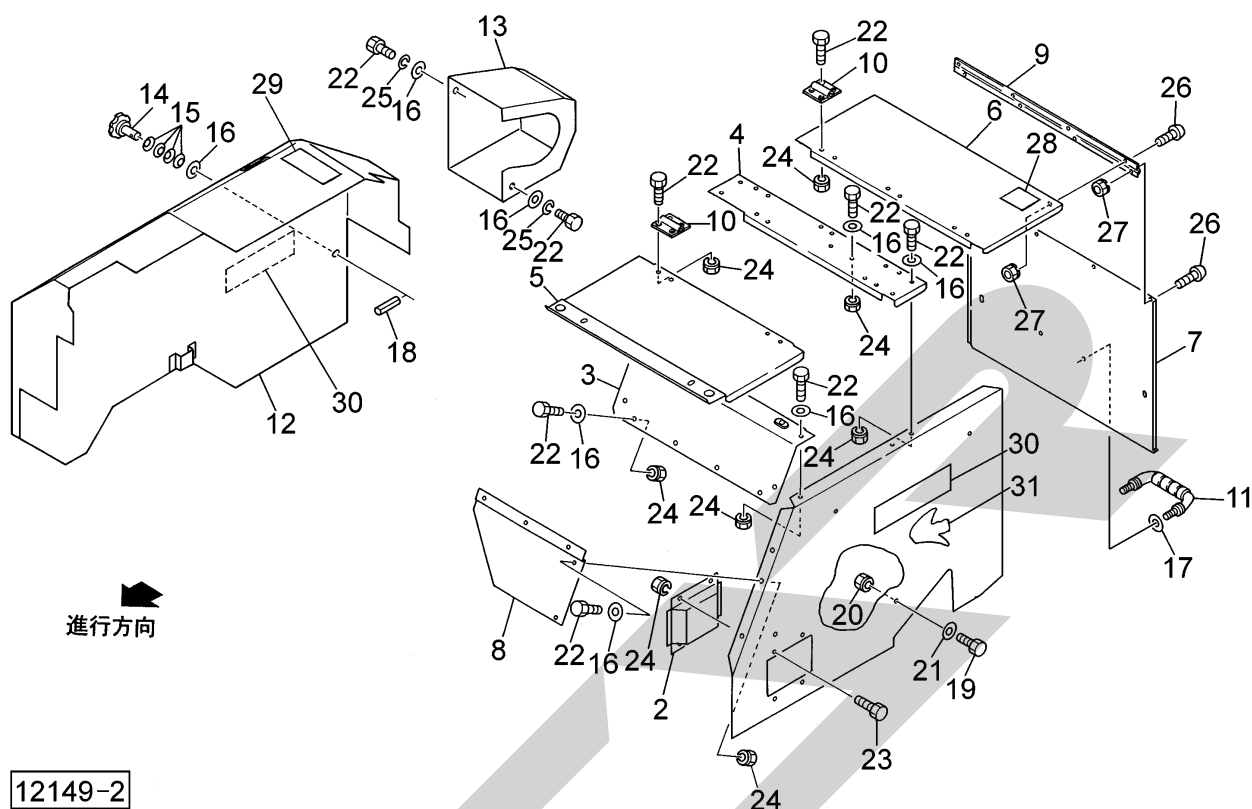


見出番号	部品番号	部品名称	個数	備考
26	J6310	ベアリング ; 6 3 1 0	1	
27	D588012	オイルシール ; D 5 8 × 8 0 × 1 2	2	
28	G63756	オイルシール ; G 6 3 × 7 5 × 6	2	
29	BZ16040	ボルト ; M 1 6 × 4 0 (8 . 8)	56	
30	BX14150035	ボルト ; M 1 4 × 1 . 5 × 3 5 (1 0 . 9)	24	
31	TRK16030	6トメネジ 10.9 クボミ M16×30	4	
32	NZ16	ナット 8 2シュ M16	60	
33	BZ12040	ボルト ; M 1 2 × 4 0 (8 . 8)	6	
35	BSZ10030	コガタボルト ; M 1 0 × 3 0 (7)	6	
36	BCI10060	ボルト ; M 1 0 × 6 0 全ネジ (ステンレス)	12	
39	ONB6	グリースニップル B M6	2	
40	NSZ10	コガタナット 8 2シュ M10	12	
41	J21310	チョウシンベアリング ; 2 1 3 1 0	1	
42	WSA16	バネザガネ 3ゴウ M16	56	
43	WSA12	バネザガネ 3ゴウ M12	6	
45	WSA10	バネザガネ 3ゴウ M10	6	

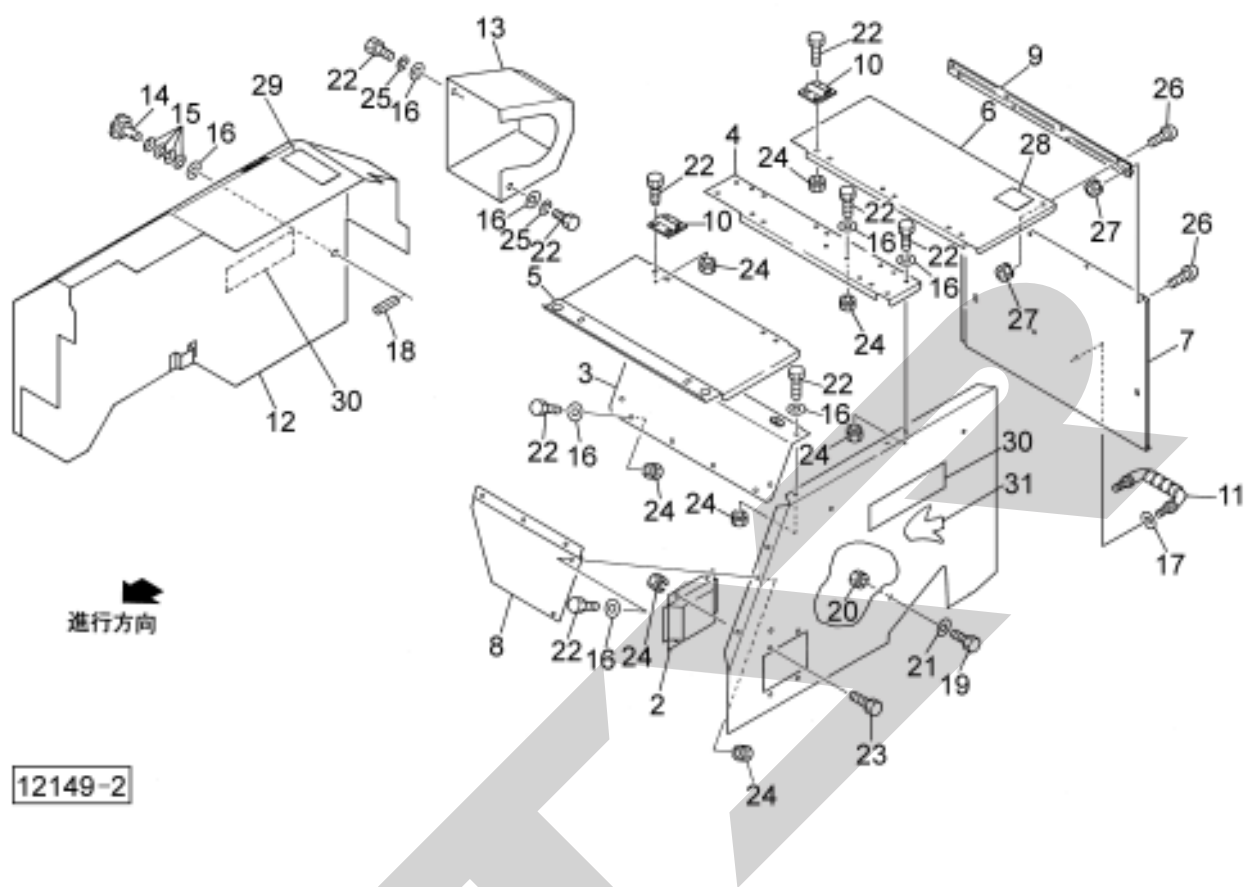


見出番号	部品番号	部品名称	個数	備考
1	0800171004	プレーンロール	1	
2	0800191004	フロントロール	1	
3	0800211004	リヤロール	1	
4	0800244004	フィードロール	1	
5	0804270000	シャフト;プレーンロール	1	
6	0804280000	シャフト;フロントロール	1	
7	0800273004	ガイドアーム; R	1	①17, 53 付
8	0804313004	ガイドアーム; L	1	①17, 53 付
9	0800312004	ロールアーム; 1	1	
10	0800333004	ロールアーム; 2	1	①49, 51 付
11	0800342004	リフトアーム	2	①16, 53 付
12	070279100M	シャフト	1	
13	081247300M	シャフト	1	
14	0800300004	メタル	2	①53 付
15	070286100M	スプリングホルダ	2	
16	0702892000	ブッシュ	4	
17	0702872000	ブッシュ	4	
18	070290100M	カラー	2	
19	055204100M	カラー	2	
20	0674900000	クランプ; 8×2	2	
21	0702810004	スプロケット; 14 T	1	
22	0702820004	スプロケット; 15 T	1	
23	0702840004	スプロケット; 30 T	2	
24	0828720004	スプロケット; 17 T	1	
25	0702780004	メタルカバー	4	

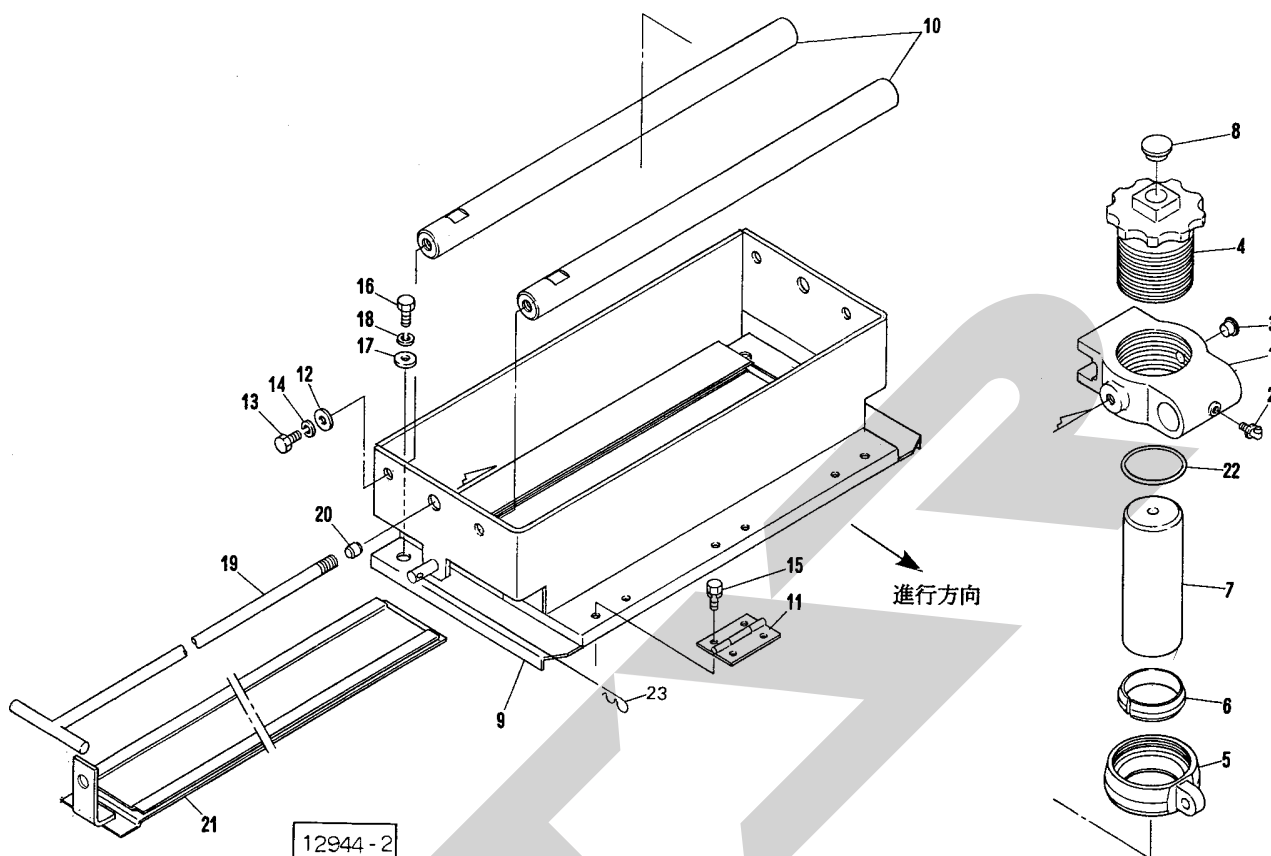
見出番号	部品番号	部品名称	個数	備考
26	0665764006	ジョイント; 1	2	
27	0800390006	スプリング	2	
28	0831693000	キュユホース; 4 5 0	4	
29	096104000M	ワッシャ	4	
30	080433100M	カラー	1	
31	058125200M	ワッシャ	4	
32	074063100M	ワッシャ	5	
33	075318000M	ザガネ	5	
34	1292861004	スクレーパ	1	
35	EWK869932	S F継手 1/8	4	
36	EWK864106	S F継手 M6	2	
37	0007290000	メタル	4	
38	BXI12060	ボルト; M1 2×6 0 (1 0. 9) 全ネジ	2	
39	BZ12045	ボルト; M1 2×4 5 (8. 8)	2	
40	NSZ10	コガタナット 8 2シュ M1 0	12	
41	BX12040	ボルト 1 0. 9 M1 2×4 0	2	
42	NUZ12	Uナット 8 M1 2	2	
43	072013200M	ハイテンワッシャ; 1 2	2	
44	059483000M	カクネボルト; M8×2 5 (8. 8)	4	
45	NSP08	コガタスプリングナット; M8	4	
46	CP06012	ナベコネジ; M6×1 2	6	
47	CP06016	ナベコネジ; M6×1 6	2	
48	NP06	スプリングナット; M6	2	
49	PS080050	スプリングピン; 8×5 0	1	
50	PC032032	ワリピン; 3. 2×3 2	5	
51	PC050036	ワリピン; 5×3 6	4	
52	ONBS1	グリースニップル B PT1/8	4	
53	ONB6	グリースニップル B M6	10	
54	NC2L20150	キャッスルナット2種低型; M2 0×1. 5	5	
55	JUC206D1	ベアリング; UC 2 0 6 D 1	2	
56	JUEL206D1	ベアリング; UEL 2 0 6 D 1	2	
57	LA60041	ローラチェーン; 6 0×4 1 L	1	◎60, 61 付
58	LA60043	ローラチェーン; 6 0×4 3 L	1	◎60, 61 付
59	LA60047	ローラチェーン; 6 0×4 7 L	1	◎60, 61 付
60	AA060	ツギテ; 6 0	3	
61	AD060	1ピッチオフセット; 6 0	3	
62	081114100M	プレート	2	
63	EWK864206	L Fツギテ; 4×M6	2	
64	NZ12	ナット 8 2シュ M1 2	4	
65	WSA12	バネザガネ 3ゴウ M1 2	4	
66	WSA12	バネザガネ 3ゴウ M1 2	2	
67	WS06	バネザガネ 2ゴウ M6	6	
68	WSA10	バネザガネ 3ゴウ M1 0	12	
69	BZ12060	ボルト 8. 8 M1 2×6 0	2	



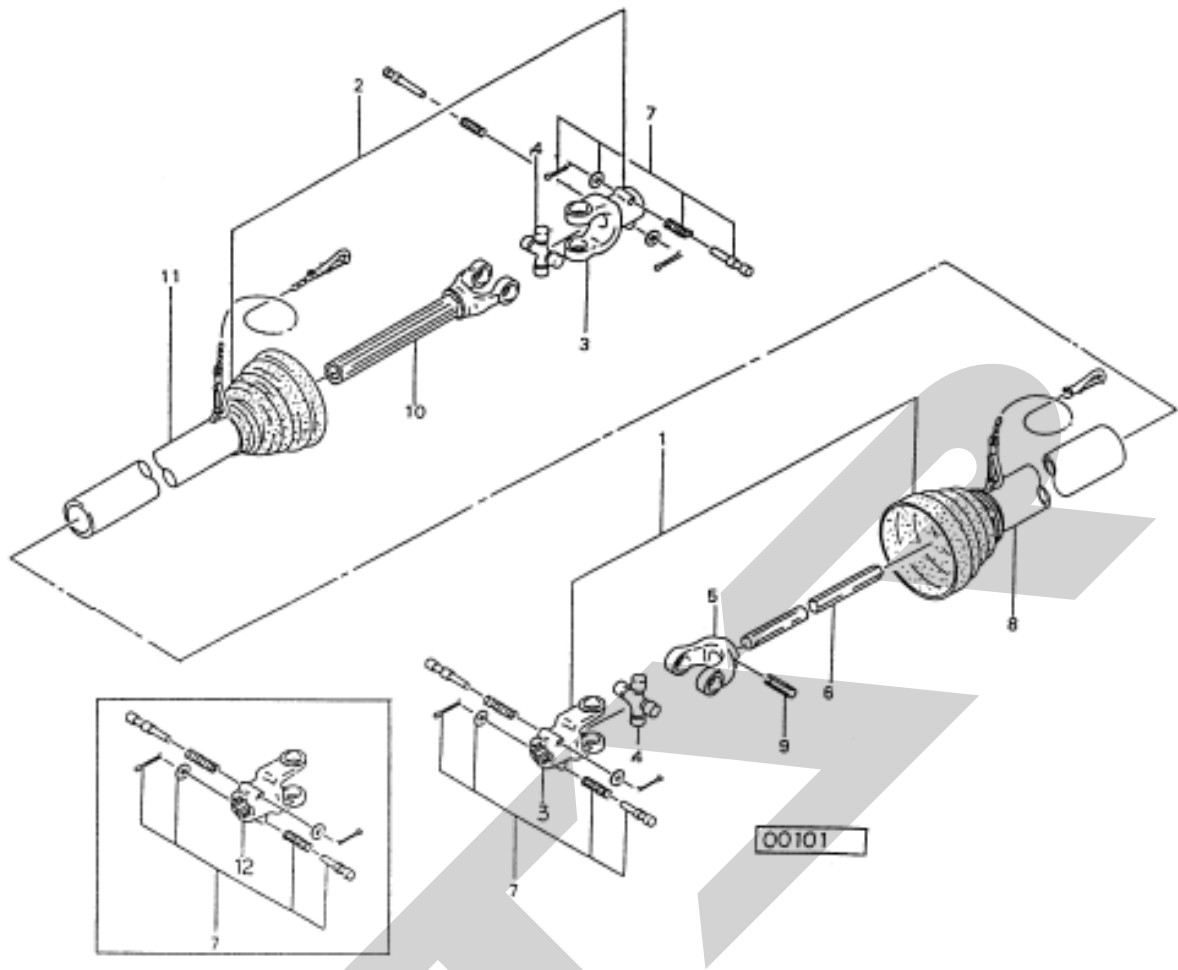
見出番号	部品番号	部品名称	個数	備考
1	0945472003	サイドカバー	1	
2	0945730003	カバー	1	
3	0945480003	ブラケット	1	
4	0945491003	ブラケット	1	
5	0945500003	カバープレート; 1	1	
6	0978042003	カバープレート; 2	1	
7	0978051003	カバープレート; 3	1	
8	0945530003	カバー; F	1	
9	097803000M	チョウバン	1	
10	076510000M	チョウバン	5	
11	0333782000	グリップ	1	
12	1293122003	カバーCP; R	1	
13	0900544003	カバーCP	1	
14	0796583000	ニギリ; 50	7	
15	079659100M	サラバネ	28	
16	044097200M	ワッシャ; 8	22	
17	WRA08	ヒラザガネ; M8	2	
18	PS040016	スプリングピン; 4×16	7	
19	BSZ10025	コガタボルト; M10×25 (7)	4	
20	NSP10	コガタスパックナット; M10	4	
21	044098500M	ワッシャ; 10	4	
22	BSZ08020	コガタボルト; M8×20 (7)	36	
23	BSZ08016	コガタボルト; M8×16 (7)	4	
24	NSP08	コガタスプリングナット; M8	40	
25	WSA08	バネザガネ 3ゴウ M8	2	



見出番号	部品番号	部品名称	個数	備考
26	CP06012	+ナベコネジ；M6×12	8	
27	NP06	スプリングナット；M6	8	
28	1064780000	ラベル；ケイコク64	1	
29	1061710000	ラベル；ケイコク8	1	
30	1339790000	STARマークラベル；63	2	
31	1245930000	ラベル；MFH5000	1	



見出番号	部品番号	部品名称	個数	備考
1	1139410004	キャリア	1	
2	ONCS1	グリースニップル C PT1/8	1	
3	KMST014	アナジクヨウキャップ 14	1	
4	1139421004	ホルダ	1	
5	1139430004	ナット	1	
6	1139441000	ブッシュ	1	
7	1139551000	グラインダ	1	
8	0007170000	チューコセン	1	
9	1242780004	カバーCP	1	
10	1242830000	シャフト;ケンマ	2	
11	076510000M	チョウバン	3	
12	072013200M	ハイテンワッシャ; 12	4	
13	BZ12030	ボルト 8.8 M12×30	4	
14	WSA12	バネザガネ 3ゴウ M12	4	
15	BSPZ08016	コガタSWツキボルト 7 M8×16	12	
16	BSZ10030	コガタボルト 7 M10×30	2	
17	044098500M	ワッシャ; 10.5×3.2	2	
18	WSA10	バネザガネ 3ゴウ M10	2	
19	124287000M	ハンドルCP	1	
20	1139480000	ネジロックカラー	1	
21	1242840004	シャッタープレートCP	1	
22	ORP060	Oリング P60	1	
23	000087200M	ベータピン; 16×2.3	1	



見出番号	部品番号	部品名称	個数	備考
ASY	6307-7	パワージョイント ; HA-50	1	
1	6282-37	パワージョイント (インナ) ; HA-50	1	
2	6283-307	パワージョイント (アウト) ; HA-50	1	
3	6226-4	ピンツキヨーク ; HA	2	⑦7付
4	6286-4	スパイダ ; HA	2	
5	6228-5	フィッティングヨーク	1	
6	6216-507	パイプ	1	
7	6287-1	クランプピン ; 14	4	
8	6284-37	アンゼンカバー	1	
9	PS10075	スプリングピン ; 10×75	1	
10	6210-607	パイプツキヨーク	1	
11	6285-37	アンゼンカバー	1	
12	6226-12	ピンツキヨーク (21山用)	1	⑦7付※

トラクタPTOシャフトスプライン16/32-21用

本 社	066-8555	千歳市上長都1061番地2 TEL0123-26-1123 FAX0123-26-2412
千歳営業所	066-8555	千歳市上長都1061番地2 TEL0123-22-5131 FAX0123-26-2035
旭川営業所	070-8004	旭川市神楽4条9丁目3番35号 TEL0166-61-6131 FAX0166-62-8985
豊富営業所	098-4100	天塩郡豊富町字上サロベツ1191番地44 TEL0162-82-1932 FAX0162-82-1696
帯広営業所	080-2462	帯広市西22条北1丁目12番地4 TEL0155-37-3080 FAX0155-37-5187
中標津営業所	086-1152	標津郡中標津町北町2丁目16番2 TEL0153-72-2624 FAX0153-73-2540
花巻営業所	028-3172	岩手県花巻市石鳥谷町北寺林第11地割120番3 TEL0198-46-1311 FAX0198-45-5999
仙台営業所	983-0013	宮城県仙台市宮城野区中野字神明179-1 TEL022-388-8673 FAX022-388-8735
小山営業所	323-0158	栃木県小山市梁2512-1 TEL0285-49-1500 FAX0285-49-1560
岡山営業所	700-0973	岡山県岡山市下中野704-103 TEL086-243-1147 FAX086-243-1269
熊本営業所	861-8039	熊本県熊本市長嶺南1丁目2番1号 TEL096-381-7222 FAX096-384-3525
都城営業所	885-1202	宮崎県都城市高城町穂満坊1003-2 TEL0986-53-2222 FAX0986-53-2233