

STAR

フォレンジハーベスタ

部 品 表

製品コード

型 式
部品供給型式

K38207

MFH5040R

MFH5040R-05

- ・ 部品ご注文の際は、必ず部品供給型式をご連絡ください。
- ・ 補用部品の一部には、まとめ・セット販売のみの部品があります。

株式会社IHIアグリテック

部 品 表

部品のご注文について

1. 部品ご注文の際は、下記項目をご連絡ください。

- ① 製品名
- ② 部品供給型式（型式）
- ③ 部品名称
- ④ 部品番号
- ⑤ 個 数

※ 部品供給型式は部品表表紙および、本体に貼付のネームプレートに表示しています。

2. 個数欄の 、 は、以下のことを表しております。

…シムなど、組み込まれている個数が製品個々により異なる部品

…アッセイ品に含まれる部品で単品では供給しない部品

3. 見出番号が になっているものは、通常部品と違い、納期が長くかかりますので、その都度ご相談させていただきます。

4. 補用部品の一部には、まとめ・セット販売のみの部品があります。ご注文の際はご確認ください。また部品表上、分解されていない部品はセット販売のみの対応とさせていただきます。

※ 部品は改良等により予告なく形状・材質を変更することがあります。

補修部品の供給年限について

補修部品は当社純正部品をお買い求めください。市販類似品をお使いになりますと、機械の不調や性能に影響する場合があります。

この製品の補修用部品の供給年限（期間）は、製造打ち切り後9年です。ただし、供給年限内であっても、特殊部品については納期などをご相談させていただきます場合もあります。

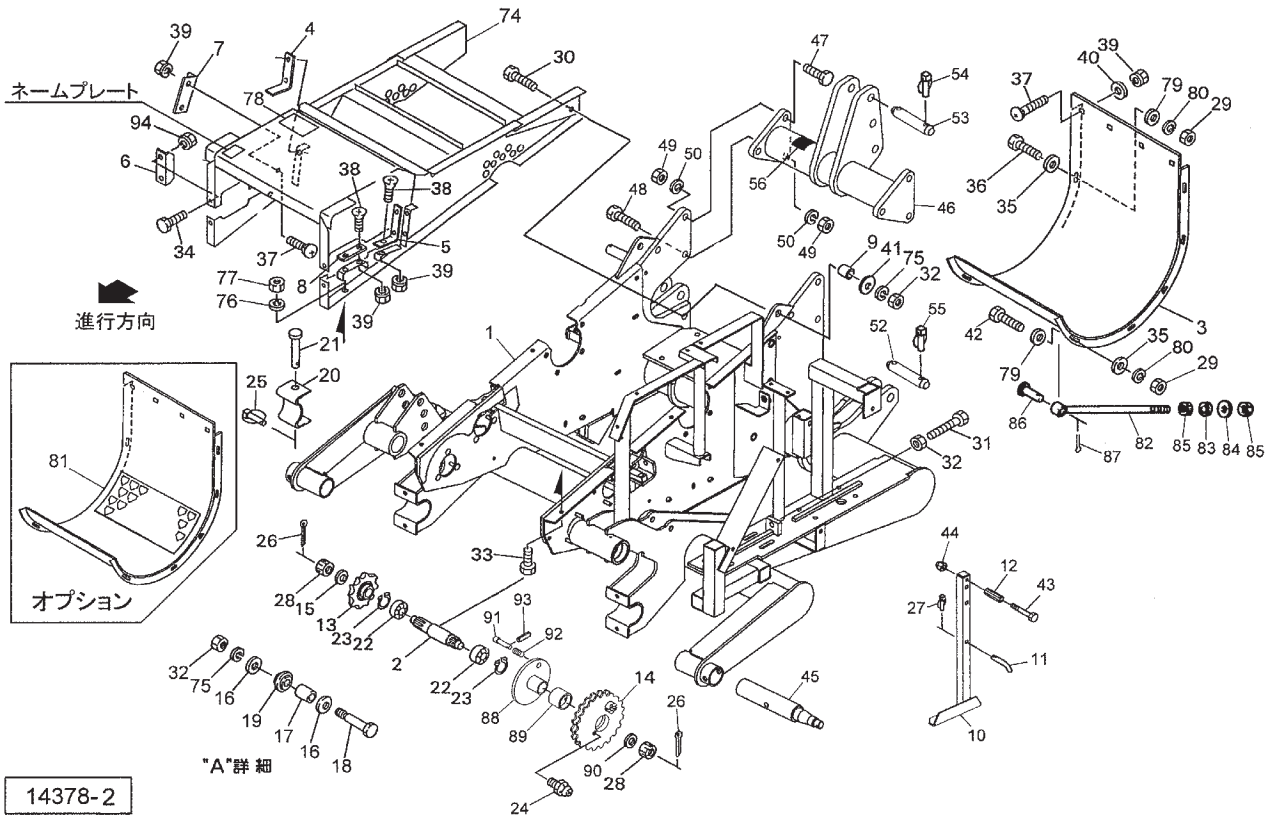
補修部品の供給は原則的には上記の供給年限で終了しますが、供給年限経過後であっても、部品供給のご要請があった場合は納期および価格についてご相談させていただきます。

保証について

機械の改造は故障の原因となりますので、行わないでください。

改造した場合や取扱説明書に述べられた正しい使用目的と異なる場合は、保証の対象外になりますのでご注意ください。

MFH5040R フォレンジジャーベスタ メインフレーム

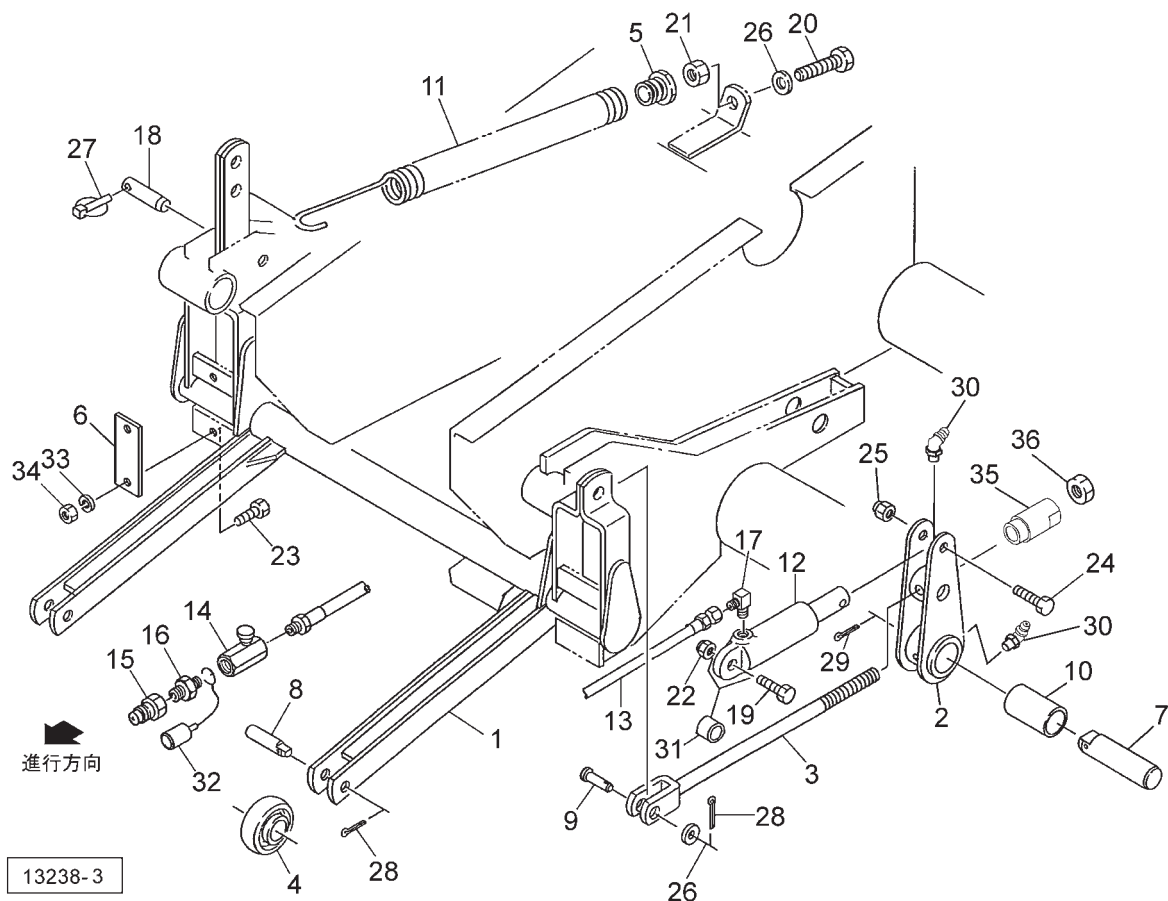


見出番号	部品番号	部品名称	個数	備考
1	1514981004	ベースCP	1	
2	1492951006	シャフト;カウンタ	1	
3	1500090004	ボトムプレート	1	
4	0808250004	アングル; R	1	
5	0808260004	アングル; L	1	
6	0809610004	アングル	2	
7	0808241004	アングル	2	
8	0808270004	プレート	2	
9	036731000M	カラー	2	
10	1135651004	スタンドCP	1	
11	077934200M	ピン	1	見27付
12	0241180000	グリップ	1	
13	0828720004	スプロケット; 17T	1	
14	1495020004	スプロケットCP	1	
15	075318000M	ザガネ	1	
16	078880100Y	ハイテンワッシャ; 16	2	
17	149846000M	カラー; 17.5×37	1	
18	149847000M	ボルト	1	
19	081267000M	テンションローラCP	1	
20	0704880004	ブラケット	2	
21	070489000M	ピン	2	
22	J6206Z	ベアリング 6206Z	2	
23	DHC062	Cガタトメワ アナ 62	2	
24	ONA6	グリースニップル A M6	1	
25	000739000M	リンチピン; 9	2	
26	PC032032	ワリピン 3.2×32	2	

MFH5040R フォレンジハーベスタ
メインフレーム

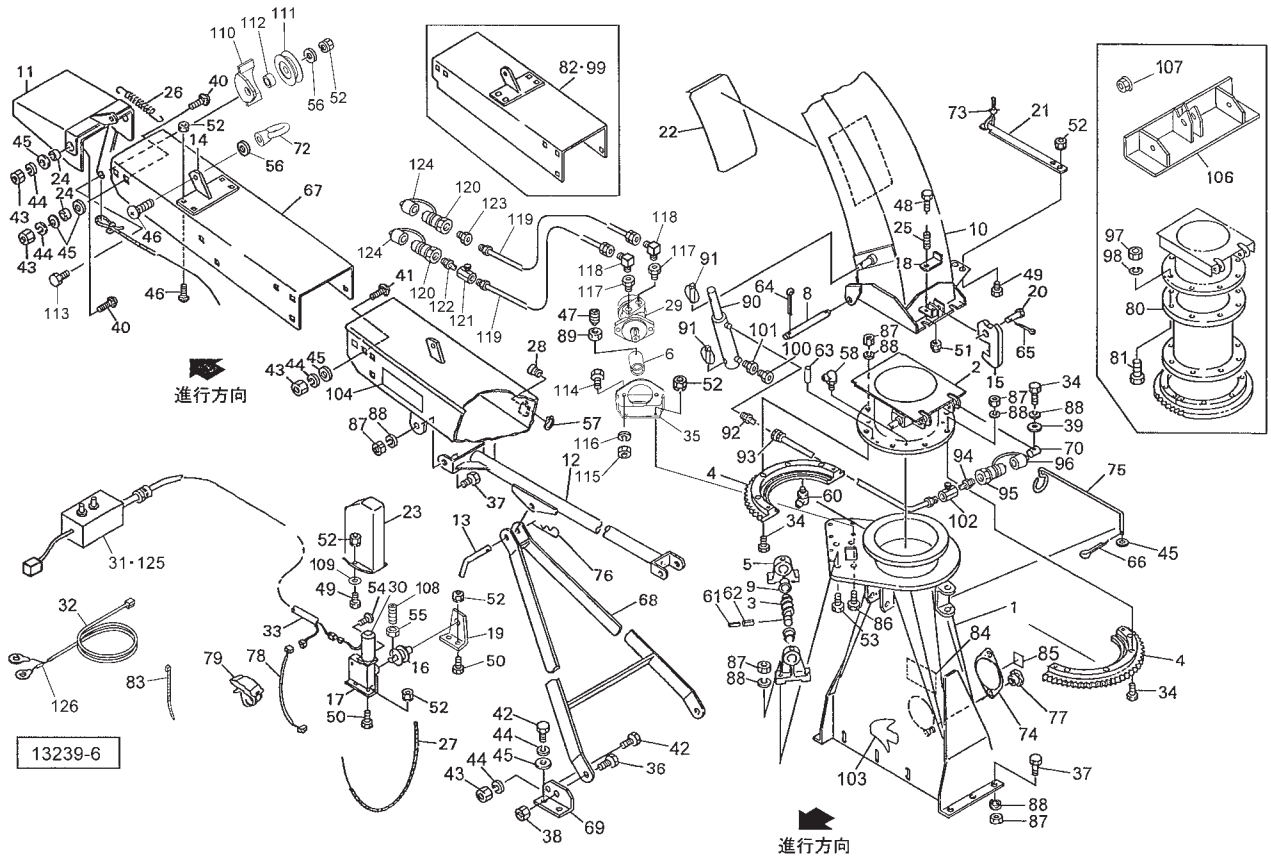
見出番号	部品番号	部品名称	個数	備考
27	000738000M	リンチピン; 6	1	
28	NC2L20150	キャッスルナット 2シュヒク M20×1.5	2	
29	NSZ10	コガタナット 8 2シュ M10	10	
30	BZ16060	ボルト 8.8 M16×60	2	
31	BXI16110	ボルト 10.9 ゼン M16×110	1	
32	NZ16	ナット 8 2シュ M16	4	
33	BZ12030	ボルト 8.8 M12×30	4	
34	BSZ10025	コガタボルト 7 M10×25	4	
35	044098500M	ワッシャ; 10	10	
36	BSZ10060	コガタボルト 7 M10×60	6	
37	055474000M	カクネボルト 8.8 M8×20	8	
38	CM08025	+サラコネジ M8×25	10	
39	NSP08	コガタスプリングナット 4 M8	18	
40	044097200M	ワッシャ; 8	4	
41	042322200M	ワッシャ; 16	2	
42	BSZ10030	コガタボルト 7 M10×30	4	
43	BZ12130	ボルト 8.8 M12×30	1	
44	NNF12	フランジナイロンナット M12	1	
45	1514990004	シャフト	2	
46	1515000004	トップマストCP	1	
47	BZ20070	ボルト 8.8 M20×70	5	
48	BZ20080	ボルト 8.8 M20×80	1	
49	NZ20	ナット 8 2シュ M20	6	
50	WSA20	バネザガネ 3ゴウ M20	6	
52	070638200M	ピン	2	
53	079140100M	ドローバピン	1	
54	000739000M	リンチピン; 9	2	
55	120255000M	リンチピン; セーフティーキャッチツキ	4	
56	0899120000	ラベル; 900~1000rpm	1	
74	0900276004	メインフレームCP; 2	1	
75	WSA16	バネザガネ 3ゴウ M16	3	
76	WSA12	バネザガネ 3ゴウ M12	4	
77	NZ12	ナット 8 2シュ M12	4	
78	1064800000	ラベル; ケイコク 66	1	
79	WRA10	ヒラザガネ M10	10	
80	WSA10	バネザガネ 3ゴウ M10	10	
81	8024801004	シュレツダCP	1	オプション
82	113545000M	ロッドCP	2	
83	099710000M	カラー	2	
84	040608401M	ワッシャ; 13×4.5	2	
85	NZ12	ナット 8 2シュ M12	4	
86	000056200M	ピン; B10×40	2	
87	PC032016	ワリピン 3.2×16	2	
88	1495030004	クラッチホルダ	1	
89	1495040000	ブッシュ	1	
90	081381100M	プレート	1	
91	149505100M	ロックピン	1	
92	067032100M	スプリング	1	
93	PS050050	スプリングピン 5×50	1	
94	NNF10	フランジナイロンナット M10	2	

MFH5040R フォレンジハーベスタ リフトアーム



見出番号	部品番号	部品名称	個数	備考
1	1492681004	リフトアームCP	1	
2	8040700004	レバーCP	1	見10, 30付
3	804067000M	ロッドCP	1	
4	0706102004	ローラ	2	
5	089961100M	スプリングホルダCP	1	
6	0706130004	プレート	2	
7	072961000M	ピン	1	見29付
8	070611100M	ピン	2	見28付
9	074062000M	ピン	1	見28付
10	0729331000	ブッシュ	1	
11	0899621000	スプリング	1	
12	0767640206	シリンダ ; 35 × 100	1	
13	KH0403500AP	ユアツホース 1/4 × 3500 1-4	1	
14	112156000M	シボリベン ; 1/4	1	
15	CLF40M	カプラ オス 1/2	1	
16	2083-08-04	ニップル 1/2 × 1/4	1	
17	1033-04	ホースエルボ PF 1/4 × PT 1/4	1	
18	089090000M	ピン	1	
19	BZ16110	ボルト 8.8 M16 × 110	1	
20	BXI16300	ボルト 10.9 ゼン M16 × 300	1	
21	NZ16	ナット 8.2 シュ M16	1	
22	NN16	ナイロンナット M16	1	
23	BSZ10030	コガタボルト 7 M10 × 30	4	
24	BZ12080	ボルト 8.8 M12 × 80	1	
25	NNF12	フランジナイロンナット M12	1	

MFH5040R フォレンジハーベスタ ダクト・シュート

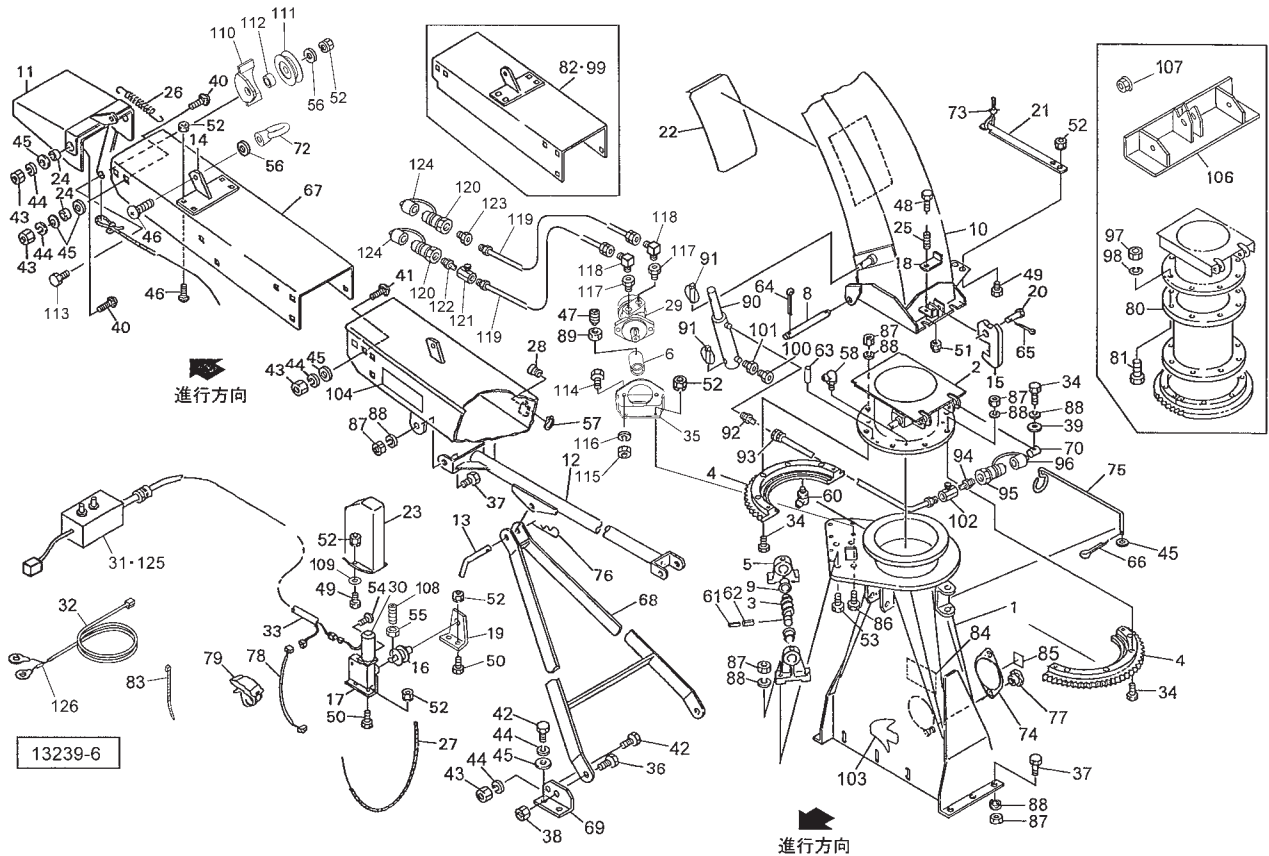


見出番号	部品番号	部品名称	個数	備考
1	0900565003	ダクトCP	1	
2	1246090003	ピボットCP	1	見58付
3	0703160003	ウォーム	1	見61, 62付
4	0703176003	ウォームホイール	2	見60付
5	0703191003	メタル	2	見9, 58付
6	149489000M	カップリング	1	
8	070315000M	ピン	1	見64付
9	0703213000	ブッシュ	2	
10	1243072003	シュートCP	1	
11	0889822003	ヘッドCP	1	
12	0900602003	ステーCP	1	
13	074702000M	ピン	1	見76付
14	0703420003	ブラケットCP	1	
15	070346200M	フック	1	
16	134162000M	プーリCP	1	
17	159163000M	ブラケット	1	
18	070348200M	アングル	1	
19	134161000M	アングル	1	
20	071365000M	ピン	1	見65付
21	0729460003	サポート	1	
22	0815632003	シャッタープレート	1	
23	0703432000	カバー	1	
24	084346000M	カラー	3	
25	040883300M	スプリング	1	
26	059504000M	スプリング ; H	1	

MFH5040R フォレンジハーベスタ
ダクト・シュート

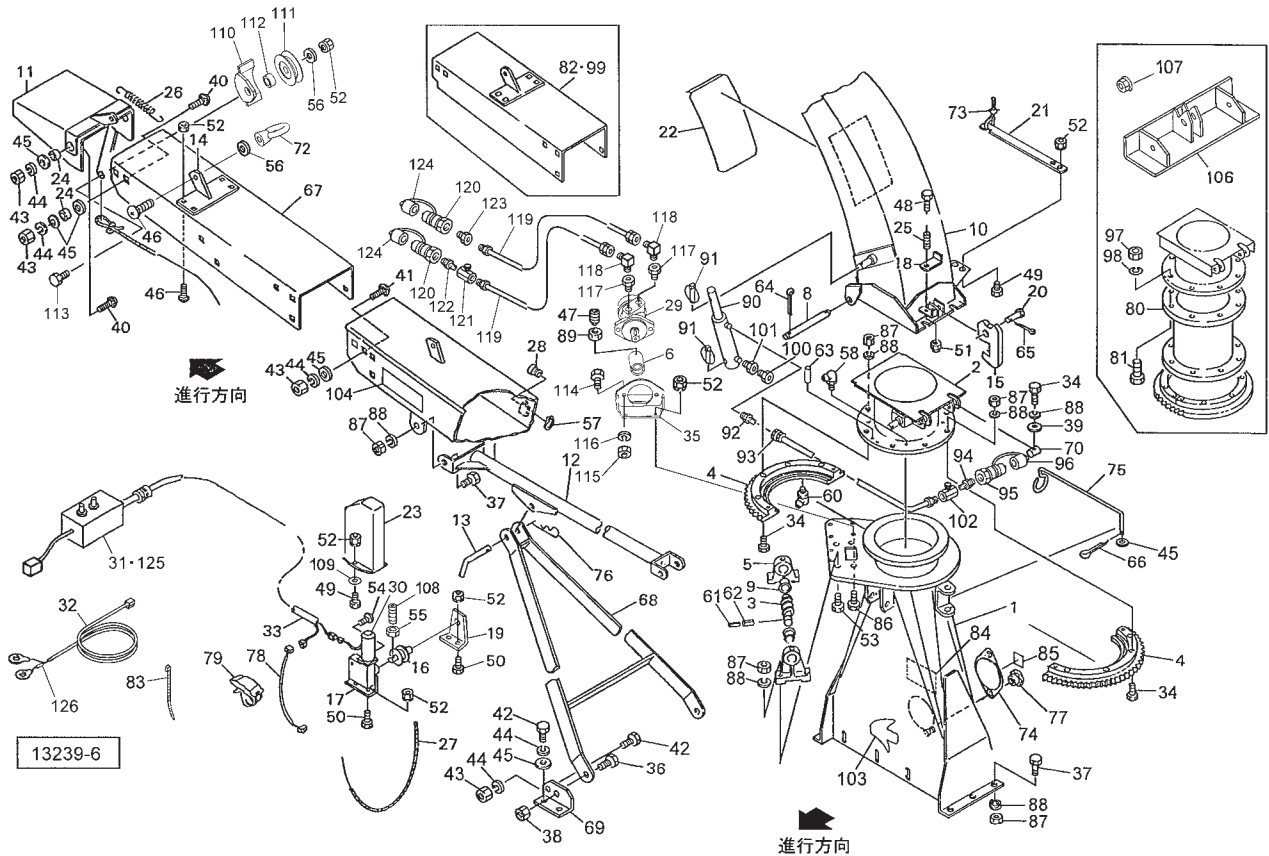
見出番号	部品番号	部品名称	個数	備考
27	0943980000	ロープ; 4. 5×4500	1	
28	7018020000	ガイド	1	
29	1506270000	ユアツモータ; ORB-G-070	1	
30	1591620000	パワーウインドモータ	1	
31	1505350000	スイッチボックス	1	見125付
32	1345450000	コード; 5000	1	見126付
33	1505370000	コード; スイッチボックス	1	
34	BZ12060	ボルト 8. 8 M12×60	10	
35	1494881003	モータベースCP	1	
36	BZ12035	ボルト 8. 8 M12×35	2	
37	BZ12030	ボルト 8. 8 M12×30	10	
38	NNF12	フランジナイロンナット M12	2	
39	067931100M	ワッシャ; 12	2	
40	000443200M	カクネボルト 8. 8 M10×35	3	
41	000451000M	カクネボルト 8. 8 M10×25	6	
42	BSZ10020	コガタボルト 7 M10×20	6	
43	NSZ10	コガタナット 8 2シュ M10	11	
44	WSA10	バネザガネ 3ゴウ M10	15	
45	044098500M	ワッシャ; 10	16	
46	055474000M	カクネボルト 8. 8 M8×20	5	
47	TRK06020	6トメネジ 10. 9 クボミ M6×20	1	
48	BSZ08045	コガタボルト 7 M8×45	1	
49	BSZ08025	コガタボルト 7 M8×25	4	
50	BSZ08020	コガタボルト 7 M8×20	4	
51	NNF08	フランジナイロンナット M8	1	
52	NSP08	コガタスプリングナット 4 M8	18	
53	BZ12040	ボルト 8. 8 M12×40	4	
54	BP06012	SWツキボルト 4. 6 M6×12	3	
55	NZ06	ナット 8 2シュ M6	1	
56	WRA08	ヒラザガネ M8	2	
57	DC020	Cガタトメワ ジク 20	1	
58	ONCS1	グリースニップル C PT1/8	6	
60	ONB6	グリースニップル B M6	4	
61	PS050050W	スプリングピン ダブルヨウ 5×50	1	
62	PS080050W	スプリングピン ダブルヨウ 8×50	1	
63	PS080032	スプリングピン 8×32	4	
64	PC050036	ワリピン 5×36	2	
65	PC032025	ワリピン 3. 2×25	1	
66	PC032016	ワリピン 3. 2×16	1	
67	1246071003	イクステンションシュートCP; 1200	1	
68	0900621003	シュートホルダCP	1	
69	0703231003	アングル	2	
70	057347100M	ナット; M12	2	
72	NI08	アイナット M8	1	
73	ILT200	インシュロックタイ 4. 7×202	1	
74	055640100M	フランジ	1	
75	071615200M	ホースウケ	1	見66付
76	000086200M	ベータピン; 12×2	1	
77	0442890000	ニギリ; M8	2	
78	0918050000	コード; 2000	1	

MFH5040R フォレンジハーベスタ ダクト・シュート



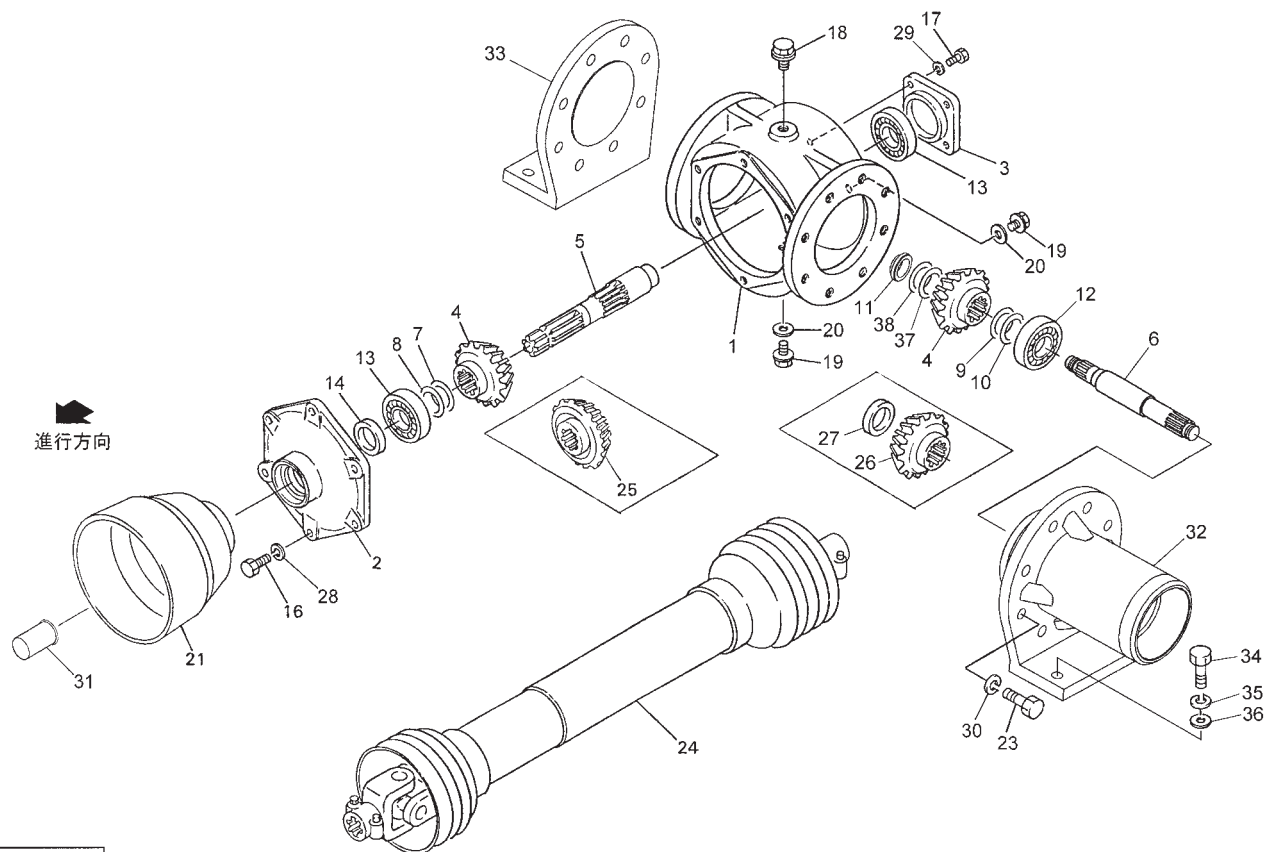
見出番号	部品番号	部品名称	個数	備考
79	FVLF2	FVラック LF2	1	
80	091800003	イクステンションCP	1	オプション
81	BZ12035	ボルト 8.8 M12×35	8	オプション
82	0858112003	イクステンションシュートCP; 850	1	オプション
83	ILT100	インシュロックタイ 2.5×100	4	
84	1061640000	ラベル; ケイコク1	1	
85	1065251000	ラベル; ケイコク111	1	
86	BSZ08030	コガタボルト 7 M8×30	4	
87	NZ12	ナット 8 2シュ M12	22	
88	WSA12	バネザガネ 3ゴウ M12	24	
89	NZ06	ナット 8 2シュ M6	1	
90	1108880200	シリンダ; CWP40×200×370	1	
91	000738000M	リンチピン; 6	2	
92	1013-04-06	ホースニップル PF1/4×PT3/8	1	
93	KH0403500AP	ユアツホース 1/4×3500 1-4	1	
94	2083-08-04	ニップル PT1/2×1/4	1	
95	CLF40M	カプラ オス PT1/2	1	
96	0007781000	カプラキャップ; 1/2	1	
97	NZ12	ナット 8 2シュ M12	8	オプション
98	WSA12	バネザガネ 3ゴウ M12	8	オプション
99	0918021003	イクステンションシュートCP; 1500	1	オプション
100	0005260000	エアブリーザ	1	
101	2081-06-04	ブッシング PT3/8×PT1/4	1	
102	112156000M	シボリベン; 1/4	1	
103	1245930000	ラベル; MFH5000	1	

MFH5040R フォレージハーベスタ ダクト・シュート



見出番号	部品番号	部品名称	個数	備考
104	1339780000	STARマークラベル; 40	2	
105	1038750000	コンベックスペース	2	
106	1320000003	シュートホルダCP; オプション	1	オプション
107	NNF12	フランジナイロンナット M12	2	オプション
108	TRK06012	6トメネジ 10.9 クボミ M6×12	1	
109	080414100M	ワッシャ; 8	2	
110	150008000M	ガイドCP	1	
111	079496100M	ガイドロールCP	1	
112	115098000M	カラー; 9.2×5.5	1	
113	BSZ08040	コガタボルト 7 M8×40	1	
114	BZ12040	ボルト 8.8 M12×40	2	
115	NZ12	ナット 8.2 シュ M12	2	
116	WSA12	バネザガネ 3ゴウ M12	2	
117	106900000M	ブッシング; PF1/2×PT3/8	2	
118	1033-04-06	ホースエルボ PF1/4×PT3/8	2	
119	KH0403500AP	ユアツホース 1/4×3500 1-4	2	
120	CLF40M	カプラ オス PT1/2	2	
121	112156000M	シボリベン; 1/4	1	
122	2083-08-04	ニップル PT1/2×1/4	1	
123	2081-08-04	ブッシング PT1/2×PT1/4	1	
124	0007781000	カプラキャップ; 1/2	2	
ASY	1243360000	イクステンションAS	1	オプション 見80, 81, 97, 98, 106, 107
125	FU15A	ヒューズ; 15A	1	
126	FU30A	ヒューズ; 30A	1	

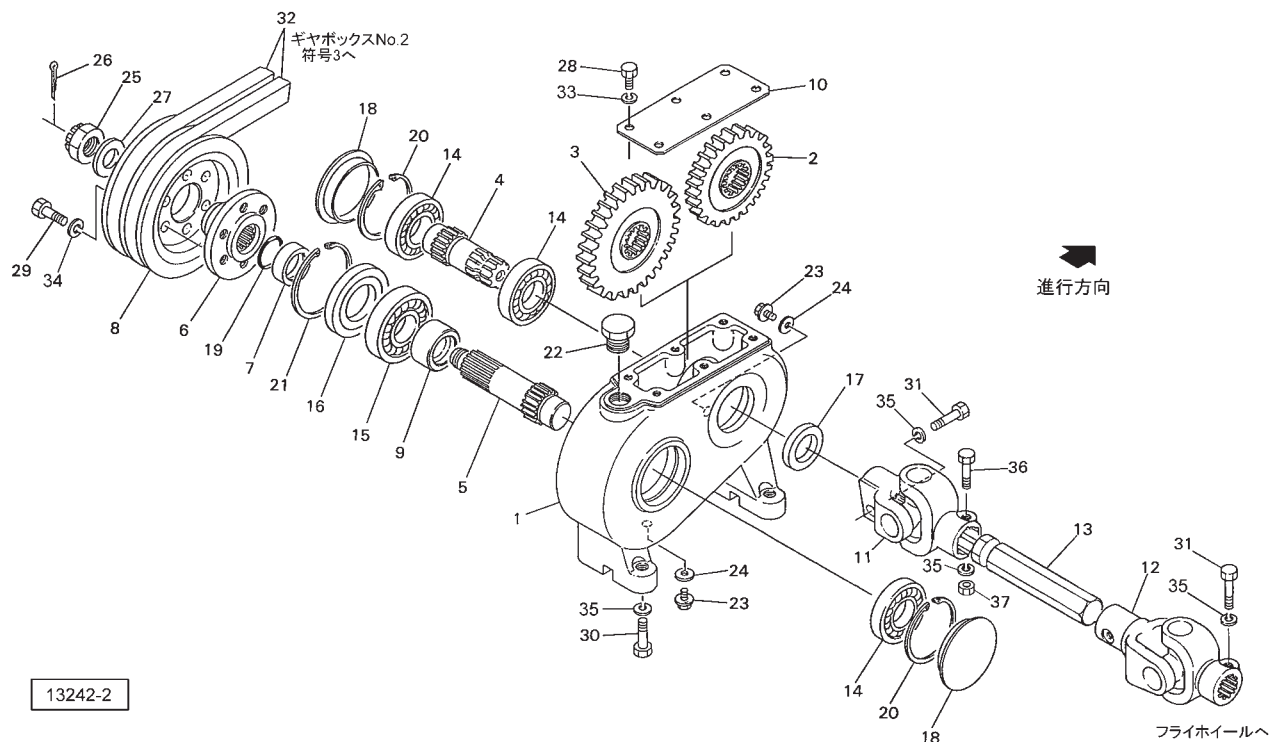
MFH5040R フォレンジハーベスタ ベベルボックス



14379

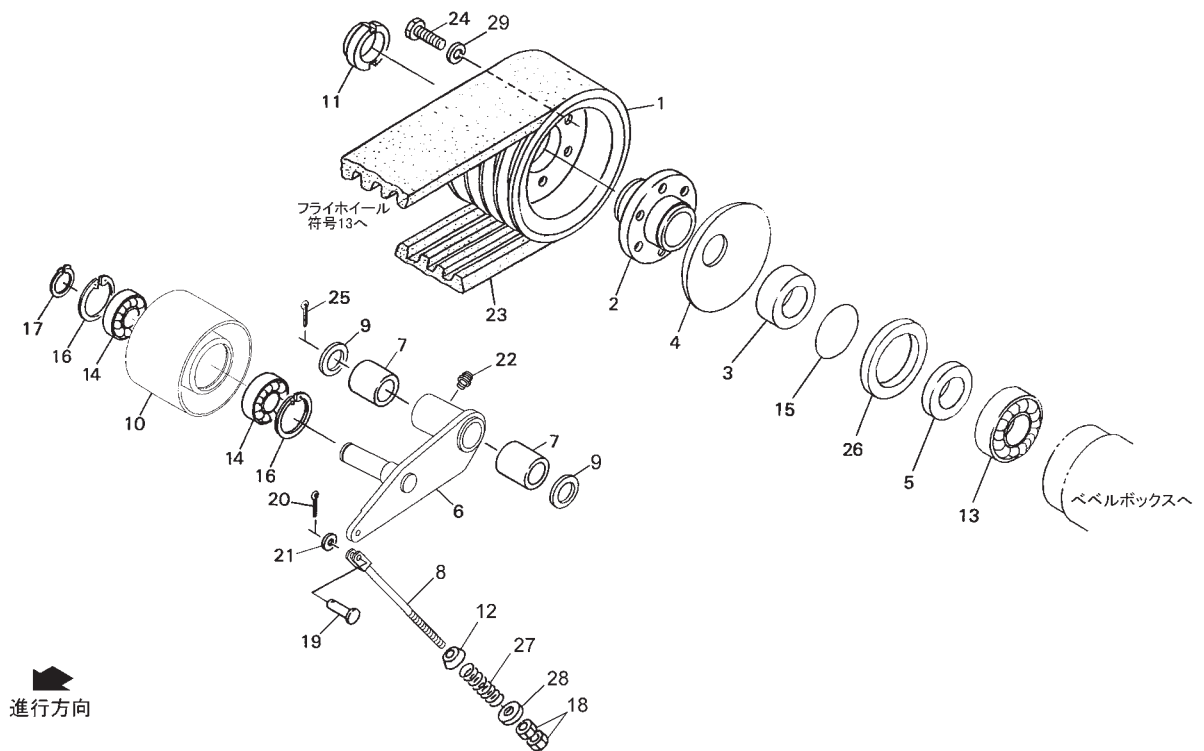
見出番号	部品番号	部品名称	個数	備考
1	0897421004	ギヤボックス	1	見18~20付
2	0897492004	キャップ	1	
3	0864050004	キャップ	1	
4	0843410000	ベベルギヤ; M5. 5×20T	2	
5	0897561000	シャフト; PIC	1	
6	1514871000	シャフト	1	
7	0445851000	シム	1	
8	0445862000	シム	1	
9	0701880000	シム	1	
10	0666090000	シム	1	
11	085537200M	カシメロックナット; M35×1.5	1	
12	J30308	テーパローラベアリング 30308	1	
13	J6307	ベアリング 6307	2	
14	D35558	オイルシール D35558	1	
16	BZ12035	ボルト 8.8 M12×35	6	
17	BZ10030	ボルト 8.8 M10×30	4	
18	0591333000	チェックプラグAS	1	
19	000338000M	プラグ; M10	2	
20	0003390000	パッキン	2	M10プラグ用
21	0008240000	PICカバー; 2	1	
23	BZ16040	ボルト 8.8 M16×40	16	
24	JHA050ASY	パワージョイント; HA-50	1	
25	0897520000	ベベルギヤ; 28T (540rpm用)	1	オプション

MFH5040R フォレンジハーベスタ ギヤボックスNo.1



見出番号	部品番号	部品名称	個数	備考
1	0897430004	ギヤボックス	1	見23, 24付
2	0814280000	ギヤ; 19T	1	
3	0814320000	ギヤ; 24T	1	
4	0701970000	シャフト	1	
5	0828382000	シャフト	1	
6	0828401004	プーリボス; 2	1	
7	0702111000	カラー	1	
8	0919740004	プーリ; 175	1	
9	0899410000	カラー	1	
10	0899420000	プレート	1	
11	0665764006	ジョイント; 1	1	
12	0669544006	ジョイント; 2	1	
13	070280100M	シャフト	1	
14	J6206	ベアリング 6206	3	
15	J6306	ベアリング 6306	1	
16	D407210	オイルシール D40×72×10	1	
17	D30507	オイルシール D30×50×7	1	
18	KRCA56210	シールキャップ ツバツキ EZ2228A0	2	
19	ORG030	Oリング G30	1	
20	DHC062	Cガタトメワ アナ 62	2	
21	DHC072	Cガタトメワ アナ 72	1	
22	0591333000	チェックプラグAS	1	
23	000338000M	プラグ; M10	2	
24	0003390000	パッキン; M10	2	M10プラグ用
25	NC2L20150	キャッスルナット 2シュヒク M20×1.5	1	

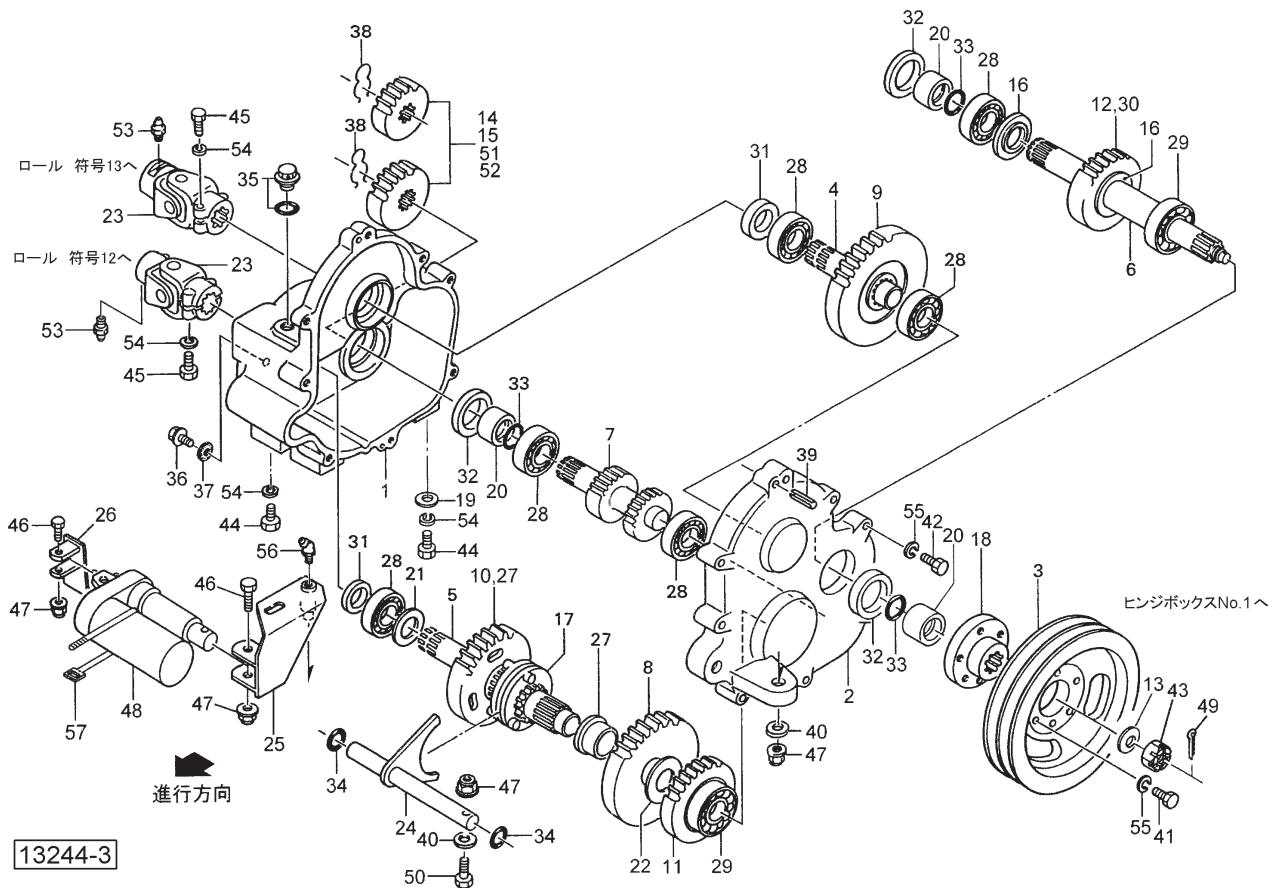
MFH5040R フォレンジハーベスタ ドライブ



14380-1

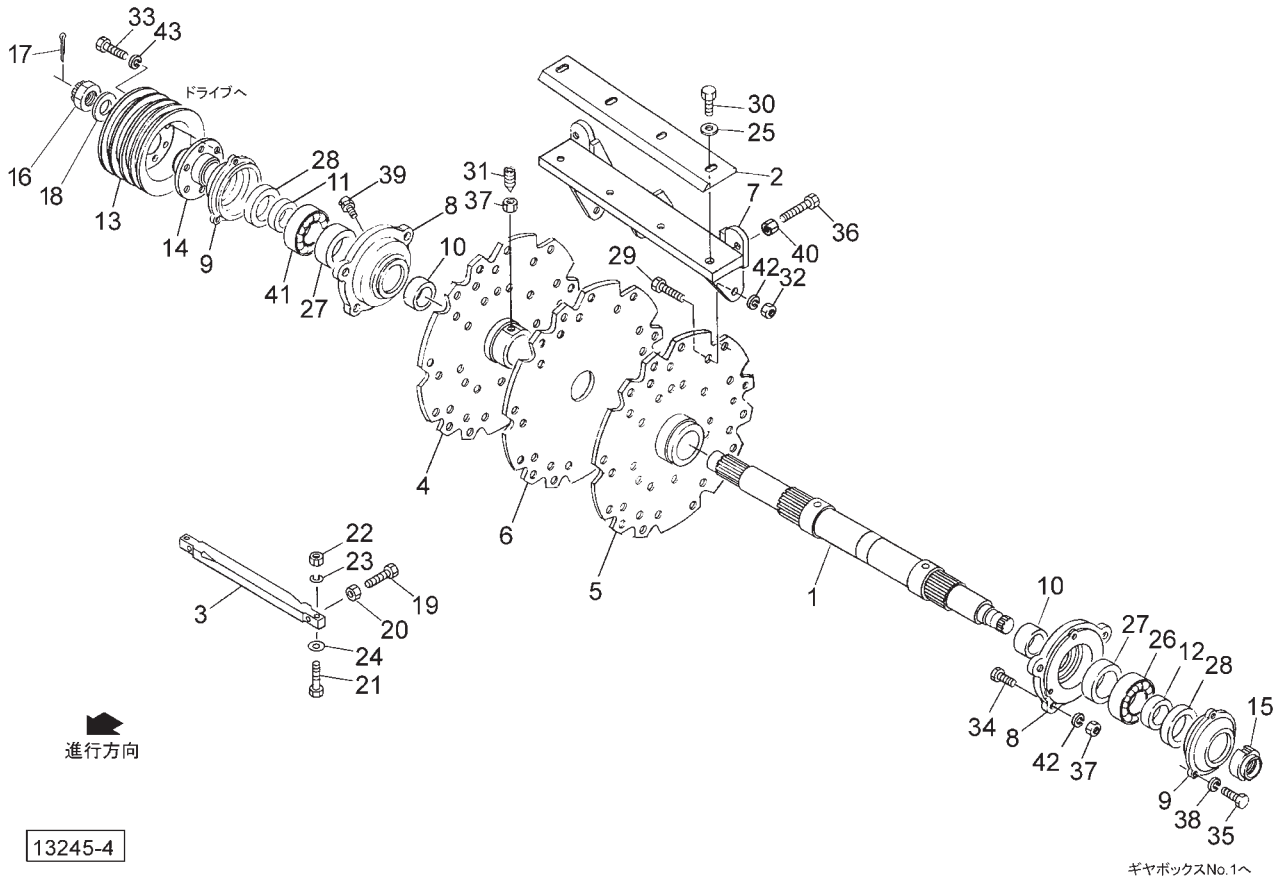
見出番号	部品番号	部品名称	個数	備考
1	1518450004	Vプーリ ; 254×4	1	
2	0897611004	プーリボス	1	
3	8040330002	カラー ; 1	1	
4	0899470003	カバー	1	
5	8040360002	カラー ; 2	1	
6	1514940004	テンションアームCP	1	見7, 22付
7	0717700000	ブッシュ	2	
8	151476100M	テンションロッド	1	見18付
9	071883000M	ワッシャ ; 30.5×4.5	2	
10	1466520004	プーリ	1	
11	046336200M	カシメロックナット ; M40×1.5	1	
12	025266000M	キュウメンザガネ	1	
13	J30310	テーパローラベアリング 30310	1	
14	J6306LLU	ベアリング 6306LLU	2	
15	ORG050	Oリング G-50	1	
16	DHC072	Cガタトメワ アナ 72	2	
17	DC030	Cガタトメワ ジク 30	2	
18	NZ12	ナット 8.8 M12	2	
19	000048200M	ピン ; 8×35	1	見20, 21付
20	PC032016	ワリピン 3.2×16	1	
21	WRA08	ヒラザガネ M8	1	
22	ONA6	グリースニップル A M6	1	
23	VAG84RC65	マルチVベルト AG8 4リブ C65	1	
24	BZ12040	ボルト 8.8 M12×40	6	
25	PC050045	ワリピン 5×45	1	

MFH5040R フォレンジハーベスタ ギヤボックスNo.2



見出番号	部品番号	部品名称	個数	備考
1	0890890004	ギヤボックス ; R	1	見34~37付
2	0701953004	ギヤボックス ; L	1	見39付
3	1494971004	プーリ ; 180	1	
4	0701970000	シャフト	1	
5	0701980000	シャフト	1	
6	0828392000	シャフト	1	
7	0702001000	ギヤシャフト	1	
8	0702010000	ギヤ ; 36T	1	
9	0702020000	ギヤ ; 36T	1	
10	0702030000	ギヤ ; 30T	1	
11	0702040000	ギヤ ; 26T	1	
12	0702050000	ギヤ ; 21T	1	
13	075318000M	ザガネ	1	
14	0702071004	ギヤ ; 19T	1	
15	0702081004	ギヤ ; 17T	1	
16	0828760000	カラー ; 30.5 × 3.5	2	
17	0702100000	クラッチ	1	
18	0828401004	プーリボス ; 2	1	
19	067931100M	ワッシャ ; 12	2	
20	0702111000	カラー	3	
21	0702170000	カラー	1	
22	070212100M	カラー	1	
23	0669544006	ジョイント ; 2	2	見53付
24	0702137000	シフト	1	
25	0809232000	シャフトCP	1	見53付

MFH5040R フォレンジジャーベスタ フライホイール

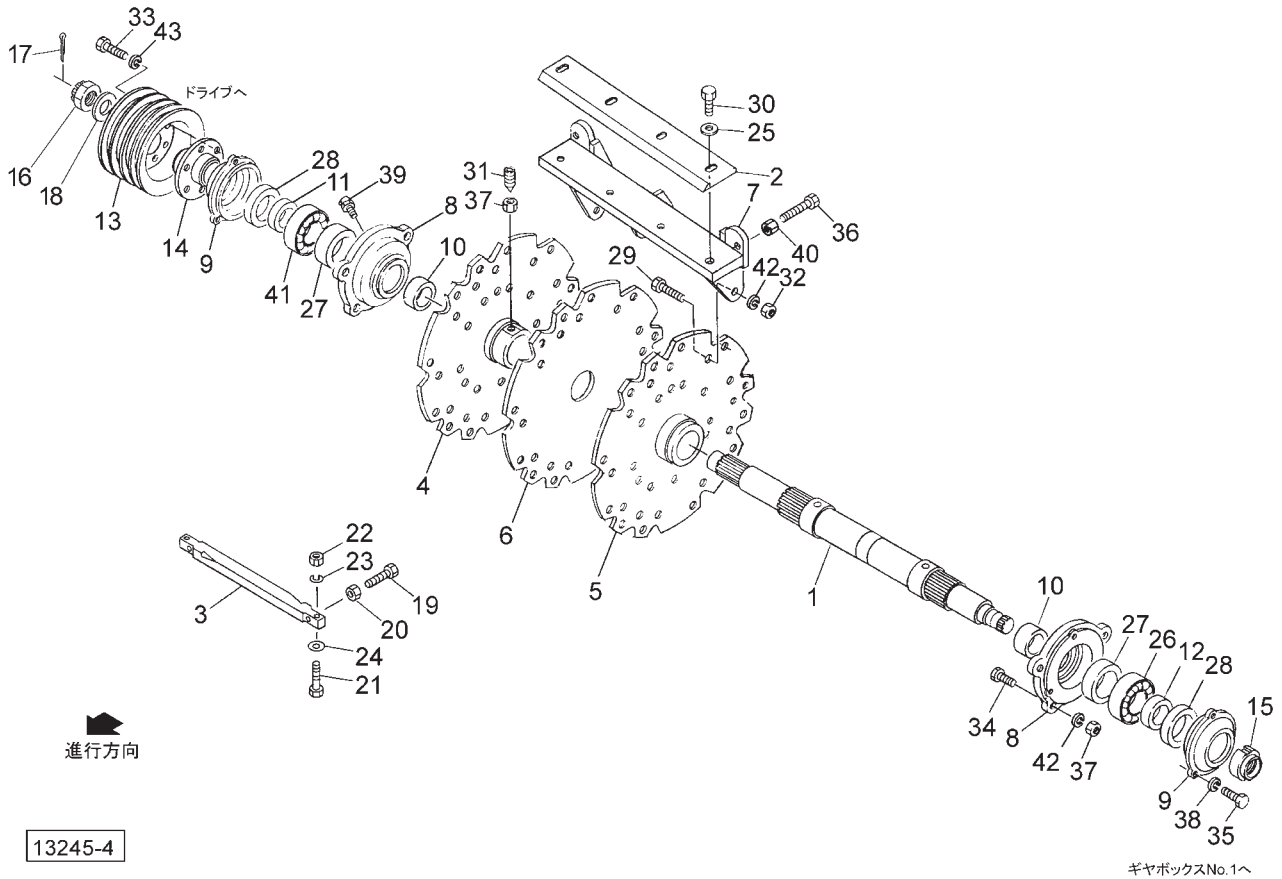


13245-4

ギヤボックスNo.1へ

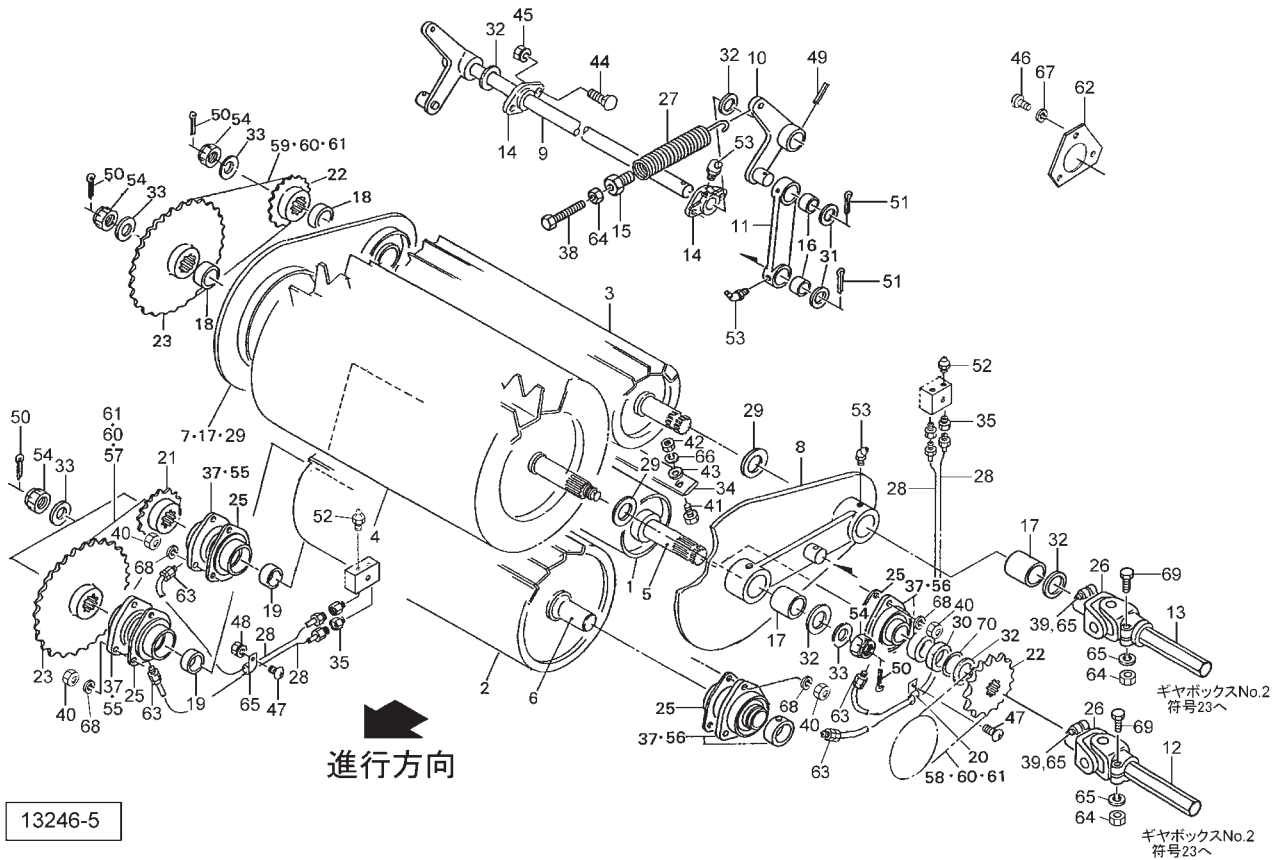
見出番号	部品番号	部品名称	個数	備考
1	1500100004	シャフト ; フライホイール	1	
2	0897624004	ナイフ	9	
3	1500110004	シャバー	1	
4	0899490004	フライホイール ; R	1	見31付
5	0899511004	フライホイール ; L	1	見31付
6	0899520004	フライホイール ; M	1	
7	0899532004	ナイフホルダ	9	
8	0799983004	ハウジング	2	見39付
9	1008810004	キャップ	2	
10	0808062000	カラー ; 50 × 26.5	2	
11	0899550000	カラー ; 50 × 56.5	1	
12	0899560000	カラー ; 50 × 30	1	
13	1518440004	Vプーリ ; 228.6 × 4	1	
14	0897611004	プーリボス	1	
15	046336200M	カシメロックナット ; M40 × 1.5	1	
16	NC2L30200	キャッスルナット 2シュヒク M30 × 2.00	1	
17	PC063056	ワリピン 6.3 × 56	1	
18	WRA30	ヒラザガネ M30	1	
19	BXI12050	ボルト 10.9 ゼン M12 × 50	2	
20	NZ12	ナット 8.2シュ M12	2	
21	BX12075	ボルト 10.9 M12 × 75	2	
22	NZ12	ナット 8.2シュ M12	2	
23	WSA12	バネザガネ 3ゴウ M12	2	
24	072013200Y	ハイテンワッシャ ; 12	2	
25	118592100M	ハイテンワッシャ ; 14 × 4.5	36	

MFH5040R フォレンジジャーベスタ フライホイール



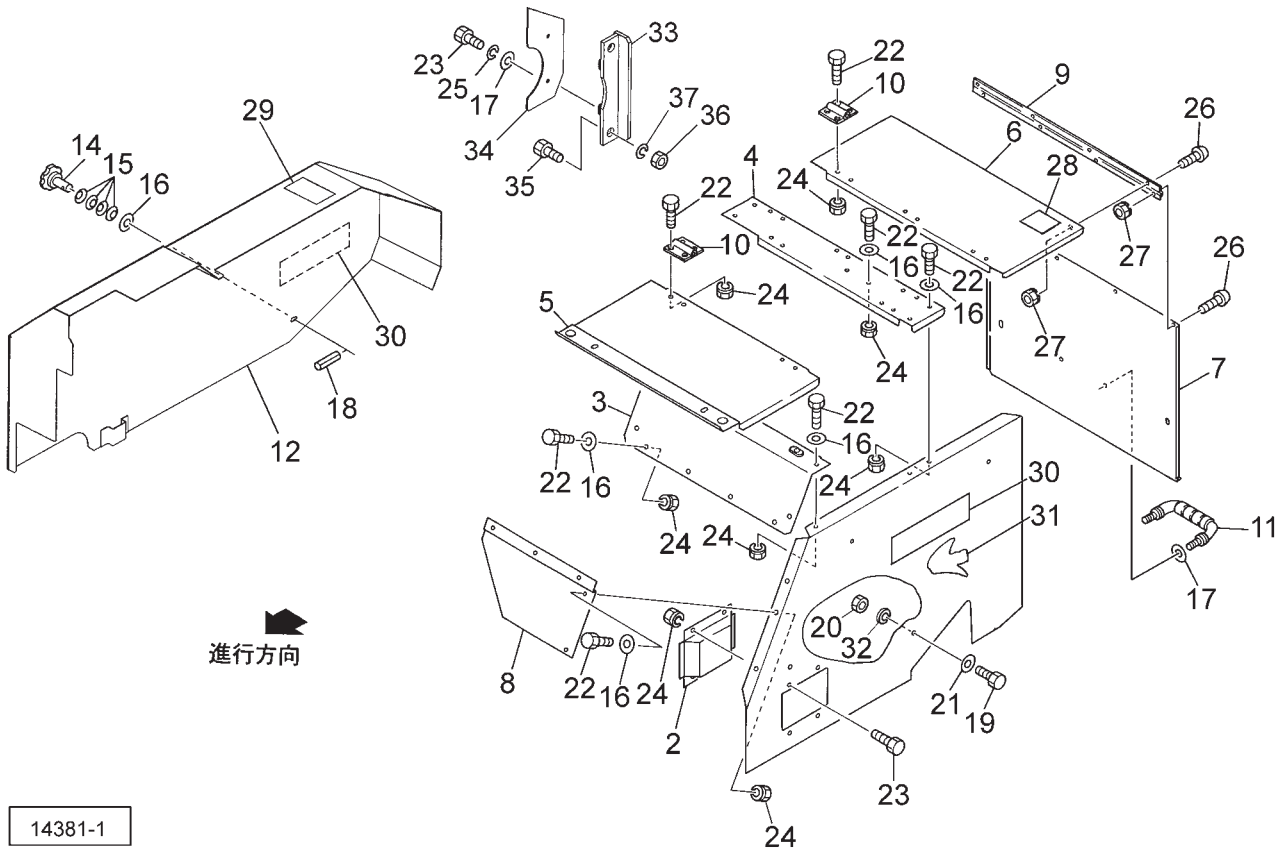
見出番号	部品番号	部品名称	個数	備考
26	J6310	ベアリング 6 3 1 0	1	
27	D588012	オイルシール D 5 8 × 8 0 × 1 2	2	
28	G63756	オイルシール G 6 3 × 7 5 × 6	2	
29	BX16150040	ボルト 1 0 . 9 M 1 6 × 1 . 5 0 × 4 0	72	
30	BX14150035	ボルト 1 0 . 9 M 1 4 × 1 . 5 × 3 5	36	
31	TRK16030	6 トメネジ 1 0 . 9 クボミ M 1 6 × 3 0	4	
32	NZ16150	ナット 8 2 シュ M 1 6 × 1 . 5 0	72	
33	BZ12040	ボルト 8 . 8 M 1 2 × 4 0	6	
34	BZ16040	ボルト 8 . 8 M 1 6 × 4 0	8	
35	BSZ10030	コガタボルト 7 M 1 0 × 3 0	6	
36	BCI10060	ボルト 1 0 . 9 ステン M 1 0 × 6 0	18	
37	NZ16	ナット 8 2 シュ M 1 6	12	
38	WSA10	バネザガネ 3 ゴウ M 1 0	6	
39	ONB6	グリースニップル B M 6	2	
40	NSZ10	コガタナット 8 2 シュ M 1 0	18	
41	J21310	チョウシンベアリング 2 1 3 1 0	1	
42	WSA16	バネザガネ 3 ゴウ M 1 6	80	
43	WSA12	バネザガネ 3 ゴウ M 1 2	6	

MFH5040R フォレンジハーベスタ ロール



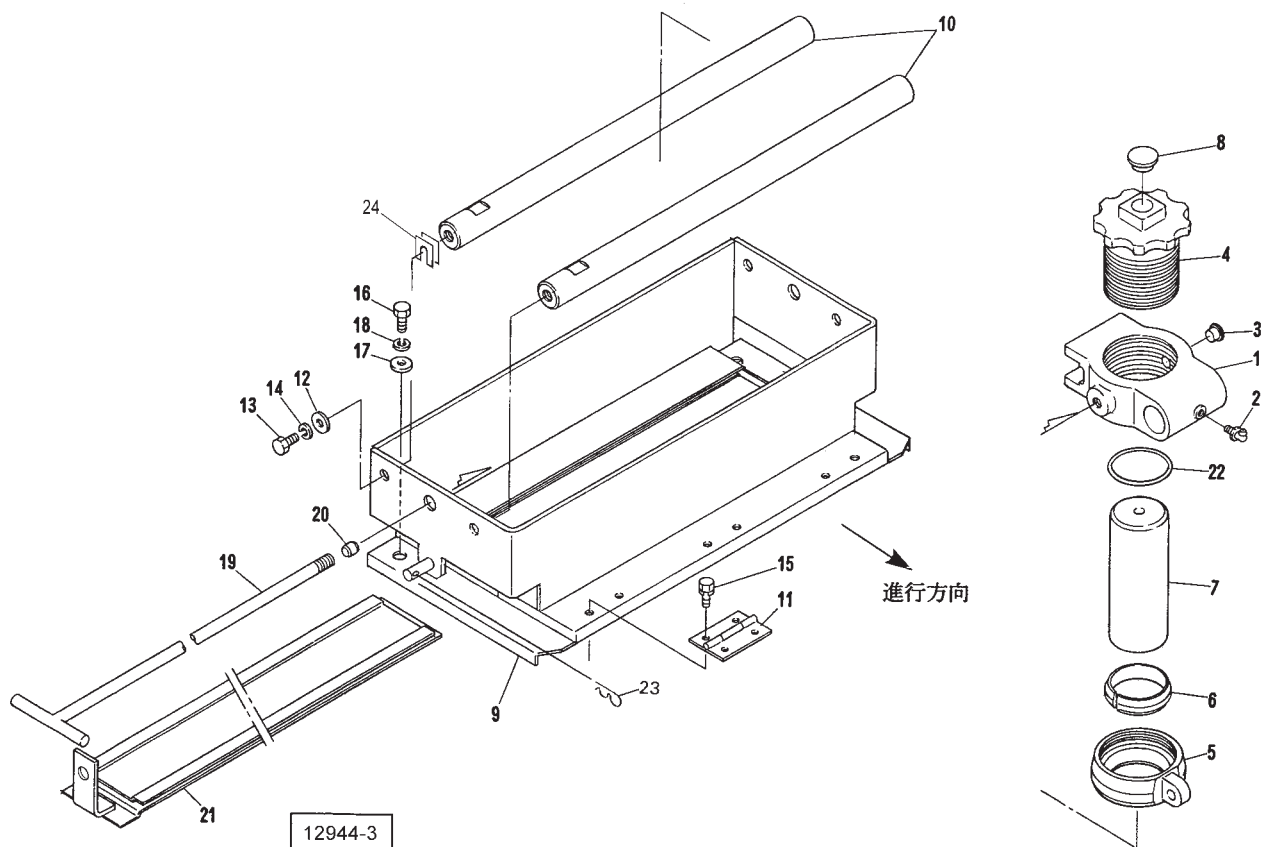
見出番号	部品番号	部品名称	個数	備考
1	0800171004	プレーンロール	1	
2	0800191004	フロントロール	1	
3	0800213004	リヤロール	1	
4	0800246004	フィードロール	1	
5	0804271000	シャフト；プレーンロール	1	
6	0804280000	シャフト；フロントロール	1	
7	0800274004	ガイドアーム；R	1	見17, 53付
8	0804314004	ガイドアーム；L	1	見17, 53付
9	0800312004	ロールアーム；1	1	
10	0800333004	ロールアーム；2	1	見49, 51付
11	0800342004	リフトアーム	2	見16, 53付
12	070279100M	シャフト	1	
13	081247300M	シャフト	1	
14	0800300004	メタル	2	見53付
15	070286100M	スプリングホルダ	2	
16	0702892000	ブッシュ	4	
17	0702872000	ブッシュ	4	
18	070290100M	カラー	2	
19	055204100M	カラー	2	
20	0674900000	クランプ；8×2	2	
21	0702810004	スプロケット；14T	1	
22	0702820004	スプロケット；15T	2	
23	0702840004	スプロケット；30T	2	
25	0702780004	メタルカバー	4	

MFH5040R フォレンジハーベスタ カバー

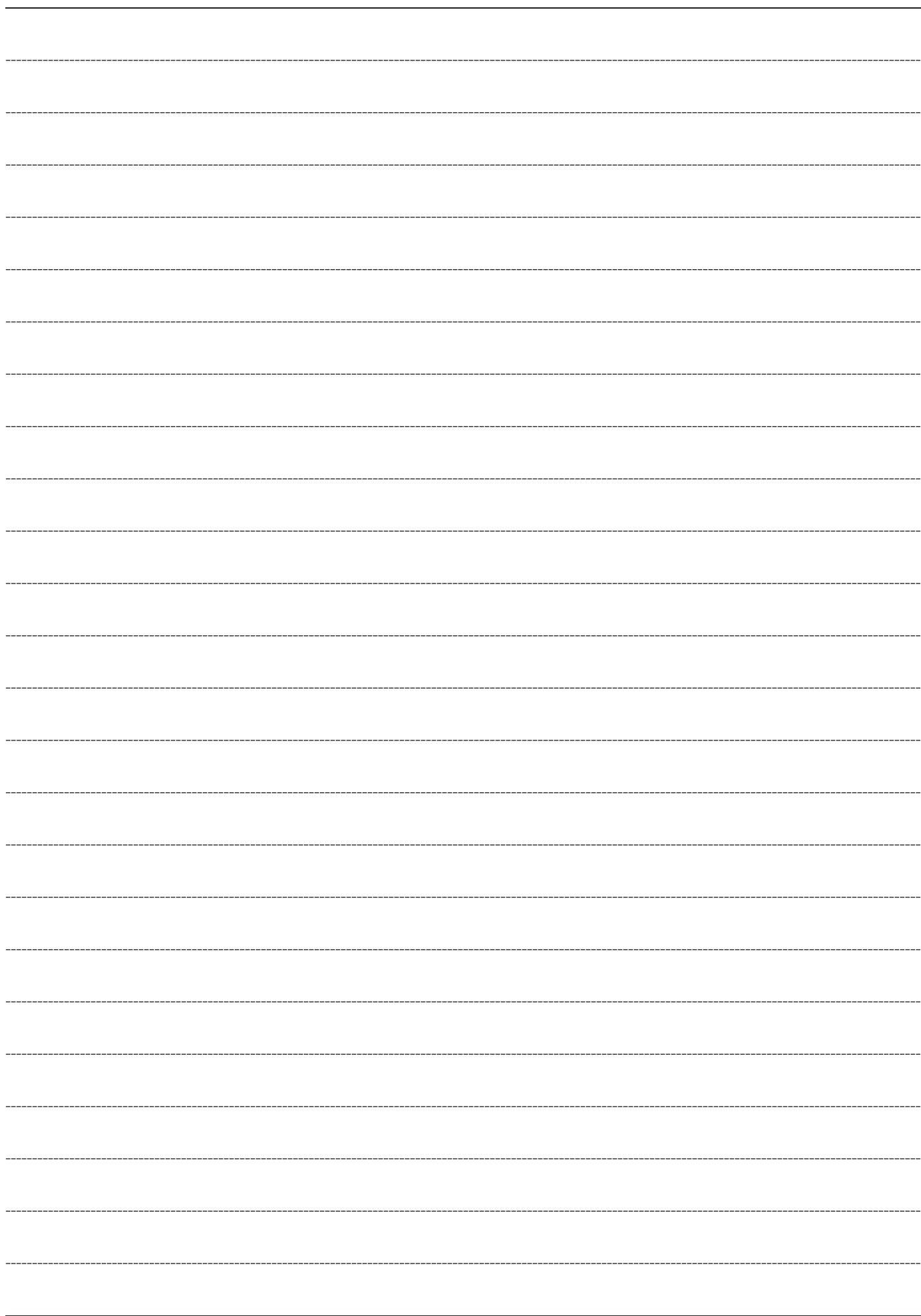


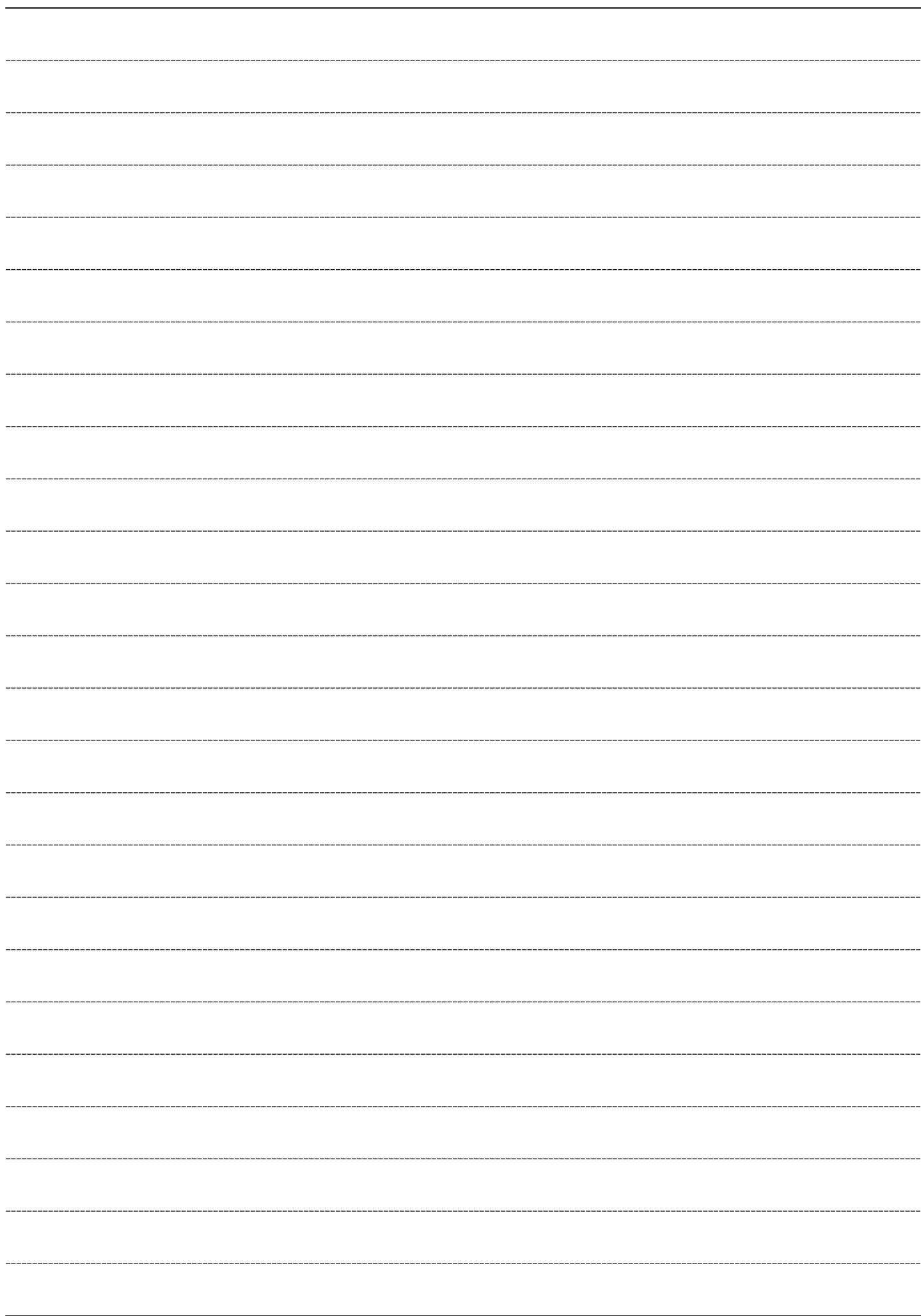
見出番号	部品番号	部品名称	個数	備考
1	0945472003	サイドカバー C P	1	
2	0945730003	カバー C P	1	
3	0945480003	ブラケット C P	1	
4	0945491003	ブラケット	1	
5	0945500003	カバープレート ; 1	1	
6	0978042003	カバープレート ; 2	1	
7	0978051003	カバープレート ; 3	1	
8	0945530003	カバー ; F	1	
9	097803000M	チョウバン	1	
10	076510000M	チョウバン	5	
11	0333782000	グリップ	1	
12	1515050003	カバー C P ; R	1	
14	0796583000	ニギリ ; 5 0	7	
15	079659100M	サラバネ	28	
16	044097200M	ワッシャ ; 8	20	
17	WRA08	ヒラザガネ M8	6	
18	PS040016	スプリングピン 4 × 1 6	7	
19	BSZ10025	コガタボルト 7 M10 × 2 5	4	
20	NSZ10	コガタナット 8 2 シュ M10	4	
21	044098500M	ワッシャ ; 1 0	4	
22	BSZ08020	コガタボルト 7 M8 × 2 0	34	
23	BSZ08016	コガタボルト 7 M8 × 1 6	6	
24	NSP08	コガタスプリングナット 4 M8	42	
25	WSA08	バネザガネ 3 ゴウ M8	2	

MFH5040R フォレンジハーベスタ グラインダ



見出番号	部品番号	部品名称	個数	備考
1	1139410004	キャリア	1	
2	ONCS1	グリースニップル C PT1/8	1	
3	KMST014	アナジクヨウキャップ 14	1	
4	1139421004	ホルダ	1	
5	1139430004	ナット	1	
6	1139441000	ブッシュ	1	
7	1139551000	グラインダ	1	
8	0007170000	チューユセン	1	
9	1242781004	カバーCP	1	
10	1242830000	シャフト;ケンマ	2	
11	076510000M	チョウバン	3	
12	072013200M	ハイテンワッシャ;12	4	
13	BZ12030	ボルト 8.8 M12×30	4	
14	WSA12	バネザガネ 3ゴウ M12	4	
15	BSPZ08016	コガタSWツキボルト 7 M8×16	12	
16	BSZ10030	コガタボルト 7 M10×30	2	
17	044098500M	ワッシャ;10.5×3.2	2	
18	WSA10	バネザガネ 3ゴウ M10	2	
19	124287000M	ハンドルCP	1	
20	1139480000	ネジロックカラー	1	
21	1242840004	シャッタプレートCP	1	
22	ORP060	Oリング P60	1	
23	000087200M	ベータピン;16×2.3	1	
24	1489080000	シム;0.6	-	





千歳本社 066-8555 千歳市上長都 1 0 6 1 番地 2
TEL 0123-26-1123
FAX 0123-26-2412

千歳営業所 066-8555 千歳市上長都 1 0 6 1 番地 2
TEL 0123-22-5131
FAX 0123-26-2035

豊富営業所 098-4100 天塩郡豊富町字上サロベツ 1 1 9 1 番地 4 4
TEL 0162-82-1932
FAX 0162-82-1696

帯広営業所 080-2462 帯広市西 2 2 条北 1 丁目 1 2 番地 4
TEL 0155-37-3080
FAX 0155-37-5187

中標津営業所 086-1152 標津郡中標津町北町 2 丁目 1 6 番 2
TEL 0153-72-2624
FAX 0153-73-2540

花巻営業所 028-3172 岩手県花巻市石鳥谷町北寺林第 1 1 地割 1 2 0 番 3
TEL 0198-46-1311
FAX 0198-45-5999

仙台営業所 983-0013 宮城県仙台市宮城野区中野字神明 1 7 9 - 1
TEL 022-388-8673
FAX 022-388-8735

小山営業所 323-0158 栃木県小山市梁 2 5 1 2 - 1
TEL 0285-49-1500
FAX 0285-49-1560

東海営業所 485-0081 愛知県小牧市横内字立野 6 7 8 - 1
TEL 0568-75-3561
FAX 0568-75-3563

岡山営業所 700-0973 岡山県岡山市北区下中野 7 0 4 - 1 0 3
TEL 086-243-1147
FAX 086-243-1269

熊本営業所 861-8030 熊本県熊本市東区小山町 1 6 3 9 - 1
TEL 096-389-6650
FAX 096-389-6710

都城営業所 885-1202 宮崎県都城市高城町穂満坊 1 0 0 3 - 2
TEL 0986-53-2222
FAX 0986-53-2233