

STAR

フレールモータ

部 品 表

製品コード K43094 ・K43095 ・K43096 ・K43097
型 式 MFN1410・MFN1410-0S・MFN1410-3S・MFN1410-4S
部品供給型式 AFN1410-03

- ・ 部品ご注文の際は、必ず部品供給型式をご連絡下さい。
- ・ 補用部品の一部には、まとめ・セット販売のみの部品があります。

スター農機株式会社

部 品 表

部品のご注文について

1. 部品ご注文の際は、下記項目をご連絡ください。

- ① 製品名
- ② 部品供給型式（型式）
- ③ 部品名称
- ④ 部品番号
- ⑤ 個 数

※部品供給型式は部品表表紙および本体に貼付の
ネームプレートに表示しています。

2. 個数欄の☐・☑は、以下のことを表しております。

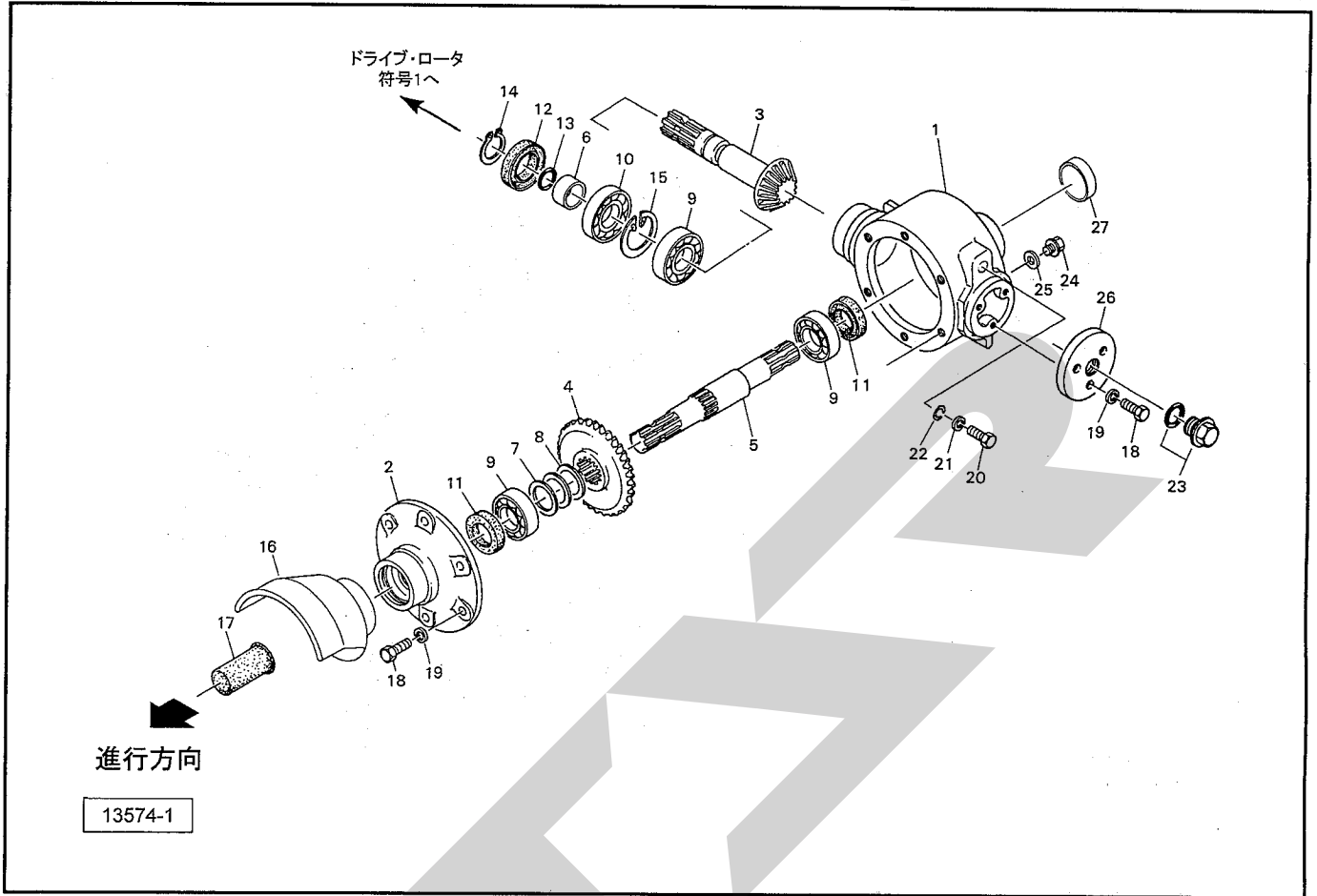
- …シムなど、組み込まれている個数が製品個々により異なる部品。
- …アッセイ品に含まれる部品で、単品では供給しない部品。

補修部品の供給年限について

この製品の補修用部品の供給年限（期間）は、製造打ち切り後9年です。ただし、供給年限内であっても、特殊部品については納期などをご相談させていただく場合もあります。

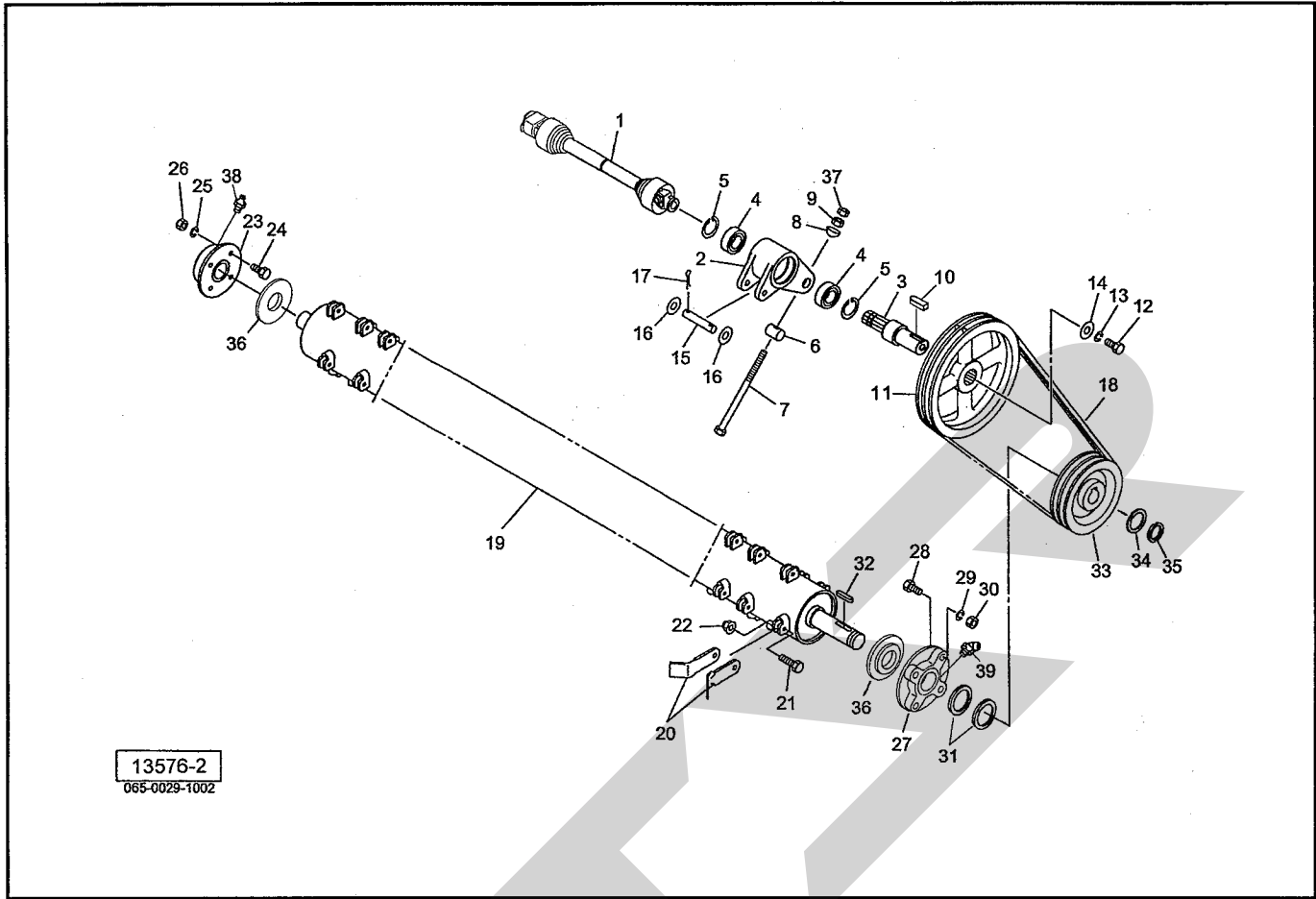
補修部品の供給は原則的には上記の供給年限で終了しますが、供給年限経過後であっても、部品供給のご要請があった場合は納期および価格についてご相談させていただきます。

MFN 1410 フレールモーア ギヤボックス



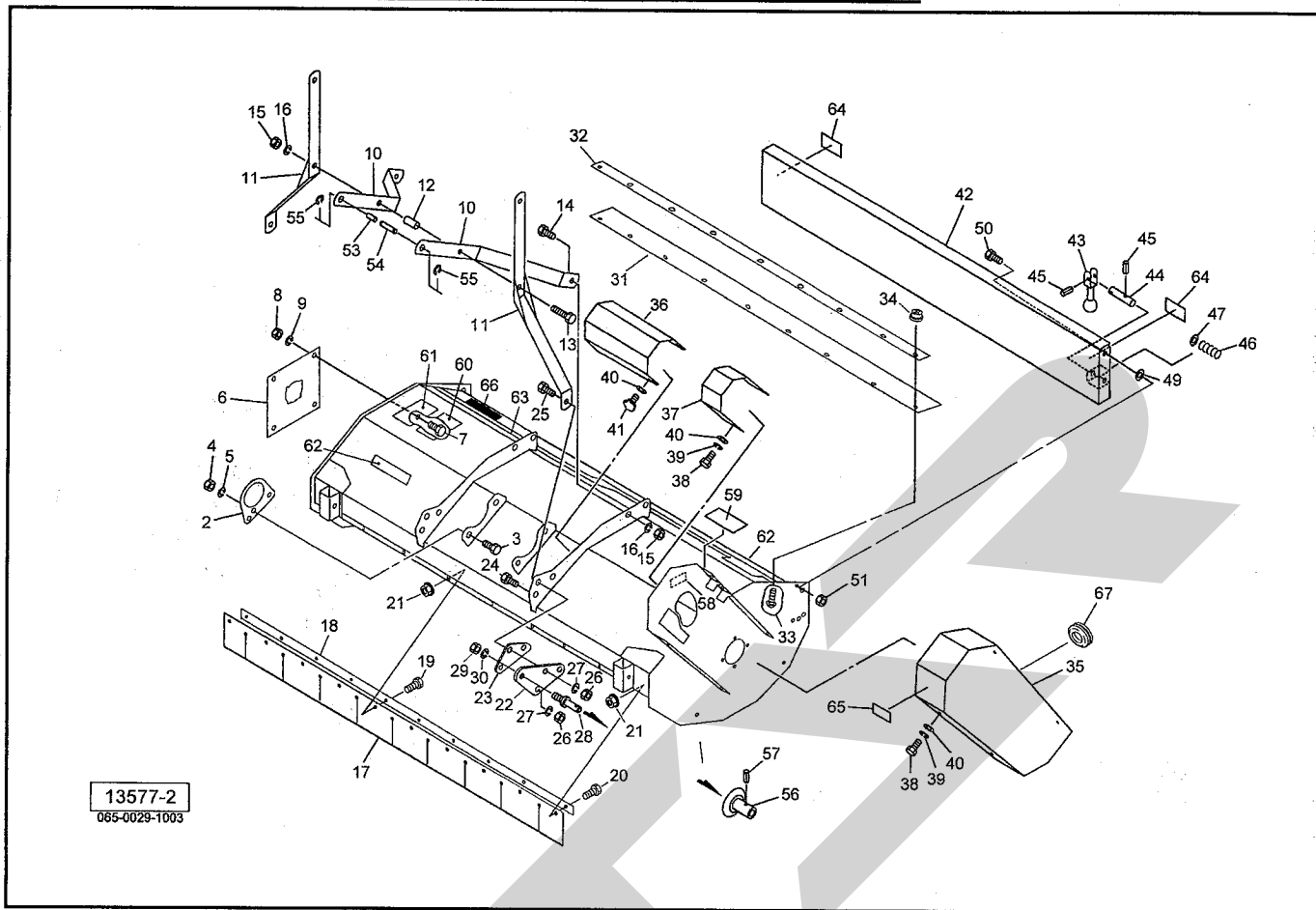
| 見出番号 | 部品番号 | 部 品 名 称 | 個数 | 備 考 |
|------|------------|-----------------------|----|-----|
| 1 | 1321560004 | ギヤケース | 1 | |
| 2 | 1321570004 | サイドキャップ | 1 | |
| 3 | 1322750000 | ベベルピニオン ; M4×15T | 1 | |
| 4 | 1322700000 | ベベルギヤ ; M4×35T | 1 | |
| 5 | 1321580000 | PICシャフト | 1 | |
| 6 | 0746132000 | カラー | 1 | |
| 7 | 0445851000 | チョウセイシム ; 35×0.1 | 2 | |
| 8 | 0445862000 | チョウセイシム ; 35×0.2 | 1 | |
| 9 | J6207 | ボールベアリング 6207 | 3 | |
| 10 | J6007 | ボールベアリング 6007 | 1 | |
| 11 | D356210 | オイルシール D35×62×10 | 1 | |
| 12 | D45629 | オイルシール D45×62×9 | 1 | |
| 13 | ORG030 | Oリング G-30 | 1 | |
| 14 | DC035 | Cガタトメワ ジク 35 | 1 | |
| 15 | DHC062 | Cガタトメワ アナ 62 | 1 | |
| 16 | 0998550000 | PICカバー | 1 | |
| 17 | 0000963000 | PICキャップ : 35 | 1 | |
| 18 | BSZ10030 | コガタボルト 7 M10×30 | 9 | |
| 19 | WSA10 | バネザガネ 3ゴウ M10 | 9 | |
| 20 | BZ16035 | ボルト 8.8 M16×35 | 1 | |
| 21 | WSA16 | バネザガネ 3ゴウ M16 | 1 | |
| 22 | WRA16 | ヒラザガネ M16 | 1 | |
| 23 | 0591333000 | チェックプラグ ; AS | 1 | |
| 24 | 000338000M | M10プラグ | 1 | |
| 25 | 0003390000 | パッキン (M10プラグヨウ) | 1 | |
| 26 | 074614000M | プレート | 1 | |
| 27 | KRCA6210 | シールキャップ ツバナシ RCA62-10 | 1 | |

MFN 1410 フレールモーア ドライブ、ロータ



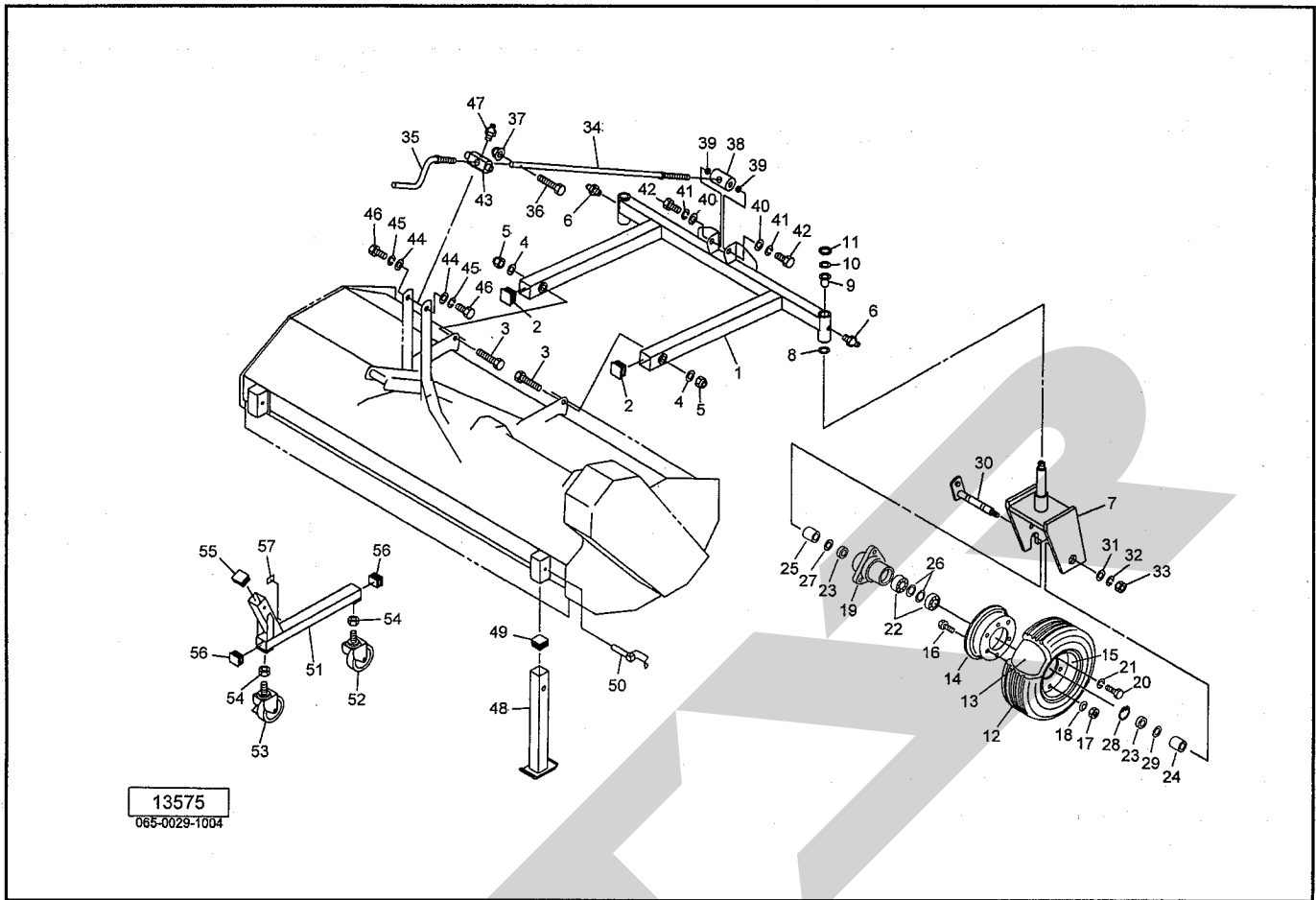
| 見出番号 | 部品番号 | 部品名称 | 個数 | 備考 |
|------|-------------|----------------------|----|------|
| 1 | 1321590000 | パワージョイント | 1 | |
| 2 | 1292392004 | ハウジング | 1 | |
| 3 | 1321600000 | シャフト | 1 | |
| 4 | J6207LLU | ボールベアリング 6207LLU | 2 | |
| 5 | DHC072 | Cガタトメワ アナ 72 | 2 | |
| 6 | 064335000M | ピン | 1 | |
| 7 | 129449000M | テンションボルト | 1 | |
| 8 | 025266000M | キュウメンザガネ | 1 | |
| 9 | NZ12 | ナット 8 2シュ M12 | 1 | |
| 10 | KFB10080440 | ヘイコウキー カタマル 10×8×44 | 1 | |
| 11 | 1321610003 | Vプーリー ; 236B-2 | 1 | |
| 12 | BZ14030 | ボルト 8.8 M14×30 | 1 | |
| 13 | WSA14 | バネザガネ 3ゴウ M14 | 1 | |
| 14 | 068367000M | プレート | 1 | |
| 15 | 129372000M | ピン ; C16×105 | 1 | |
| 16 | WRA16 | ヒラザガネ M16 | 2 | |
| 17 | PC040032 | ワリピン 4×32 | 2 | |
| 18 | VRB051 | Vベルト B-51 レッド | 2 | |
| 19 | 1321620004 | ロータCP | 1 | |
| 20 | 1293800006 | ナイフ | 84 | |
| 21 | 1293810000 | ボルト | 42 | |
| 22 | NNF10 | フランジナイロンナット M10 | 42 | |
| 23 | JSM-UCFC207 | ベアリングユニット SM-UCFC207 | 1 | ⊕38付 |
| 24 | BZ12050 | ボルト 8.8 M12×50 | 4 | |
| 25 | WSA12 | バネザガネ 3ゴウ M12 | 4 | |

MFN 1410 フレールモーア フレーム、カバー



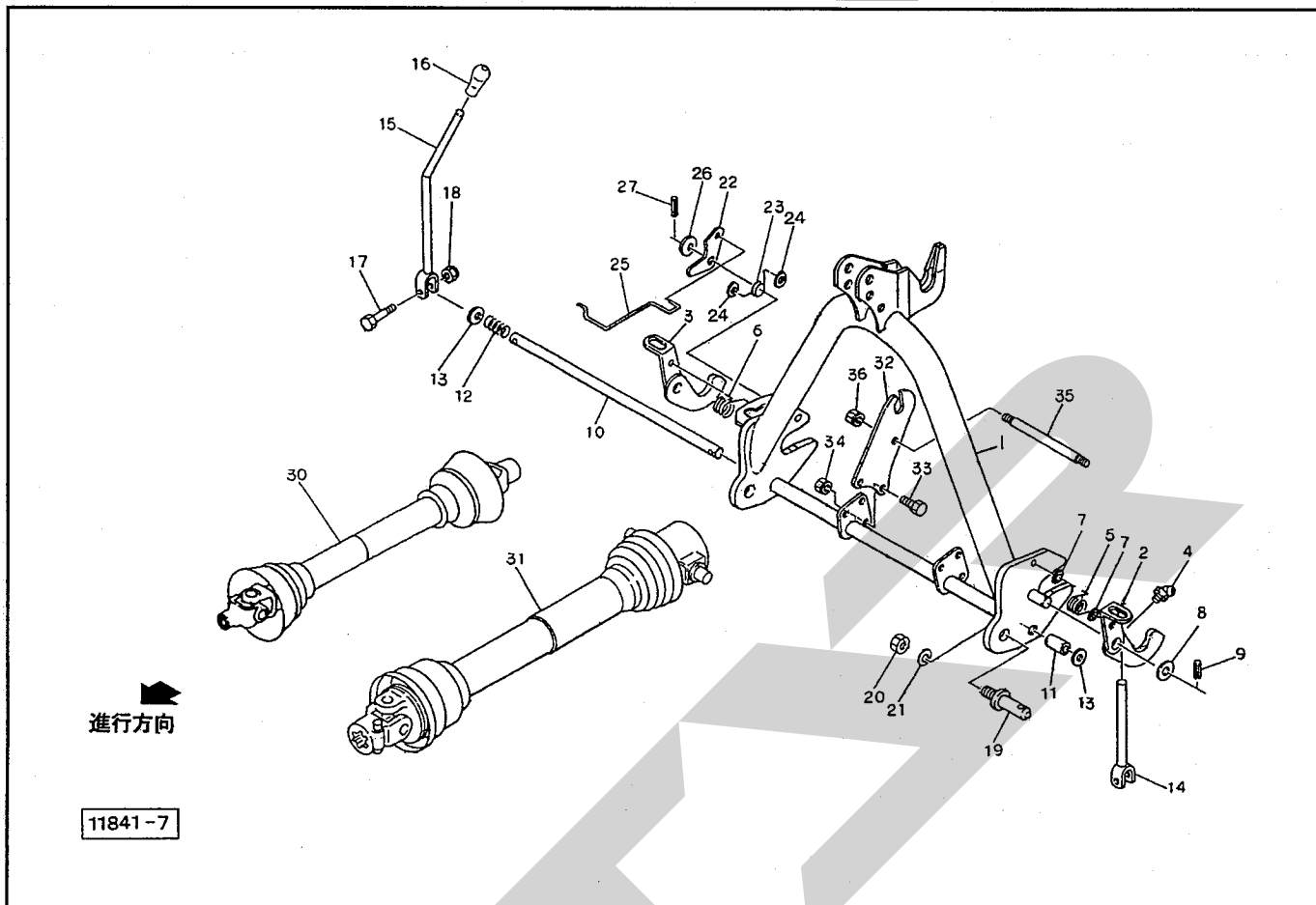
| 見出番号 | 部品番号 | 部品名称 | 個数 | 備考 |
|------|------------|------------------|----|----|
| 1 | | フレームCP | 1 | |
| 2 | 1321730004 | プレート | 2 | |
| 3 | BZ12030 | ボルト 8.8 M12×30 | 4 | |
| 4 | NZ12 | ナット 8 2シュ M12 | 4 | |
| 5 | WSA12 | バネザガネ 3ゴウ M12 | 4 | |
| 6 | 1321740003 | サイドプレートCP | 1 | |
| 7 | BSZ10020 | コガタボルト 7 M10×20 | 4 | |
| 8 | NSZ10 | コガタナット 8 2シュ M10 | 4 | |
| 9 | WSA10 | バネザガネ 3ゴウ M10 | 4 | |
| 10 | 1294140003 | トップマスト | 2 | |
| 11 | 1294110003 | マストサポートCP | 2 | |
| 12 | 134732000M | カラー ; 19.8×45 | 1 | |
| 13 | BZ16120 | ボルト 8.8 M16×120 | 1 | |
| 14 | BZ16045 | ボルト 8.8 M16×45 | 2 | |
| 15 | NZ16 | ナット 8 2シュ M16 | 3 | |
| 16 | WSA16 | バネザガネ 3ゴウ M16 | 3 | |
| 17 | 1321760000 | ゴムプレート | 1 | |
| 18 | 132177000M | プレート | 1 | |
| 19 | BSZ08025 | コガタボルト 7 M8×25 | 7 | |
| 20 | BSZ08030 | コガタボルト 7 M8×30 | 2 | |
| 21 | NNF08 | フランジナイロンナット M8 | 9 | |
| 22 | 1321780003 | プレート | 2 | |
| 23 | 1321790003 | プレート | 2 | |
| 24 | BZ16045 | ボルト 8.8 M16×45 | 4 | |
| 25 | BZ16060 | ボルト 8.8 M16×60 | 2 | |

MFN 1410 フレールモーア ゲージホイール、スタンド



| 見出番号 | 部品番号 | 部品名称 | 個数 | 備考 |
|------|------------|--------------------------|----|----|
| 1 | 1321900003 | ゲージホイールフレームCP | 1 | |
| 2 | CAP050050 | キャップ 50×50×2.3 | 2 | |
| 3 | BZ16100 | ボルト 8.8 M16×100 | 2 | |
| 4 | WRA16 | ヒラザガネ M16 | 2 | |
| 5 | NN16 | ナイロンナット M16 | 2 | |
| 6 | ONA6 | グリースニップル A M6 | 2 | |
| 7 | 1321920004 | キャストCP | 2 | |
| 8 | 088724000M | ワッシャ; 28×2.3 | 2 | |
| 9 | KBF-2525B | カーボンドライB フランジツキ B 25×25 | 4 | |
| 10 | 062908100M | ワッシャ; 20 | 2 | |
| 11 | 085801200M | カシメロックナット; M20×1 | 2 | |
| 12 | 0005060000 | タイヤ; 11×4.00-5-4PR | 2 | |
| 13 | 0005070000 | チューブ; 11×4.00-5 | 2 | |
| 14 | 043688200C | ホイール; 3.00SP×5DT | 2 | |
| 15 | 043689300C | ホイール (バルブ穴付); 3.00SP×5DT | 2 | |
| 16 | BA08016 | ボルト M8×16 | 6 | |
| 17 | NA08 | ナット M8 | 6 | |
| 18 | WS08 | スプリングワッシャ M8 | 6 | |
| 19 | 0440584014 | ハブ | 2 | |
| 20 | BSZ08016 | コガタボルト 7 M8×16 | 6 | |
| 21 | WSA08 | バネザガネ 3ゴウ M8 | 6 | |
| 22 | J6205LLU | ボールベアリング 6205LLU | 4 | |
| 23 | 074505000M | カラー | 4 | |
| 24 | 132456000M | カラー; 27.6×51 | 2 | |
| 25 | 132457000M | カラー; 27.6×36 | 2 | |

MFN1410 フレールモーア オートヒッチ3P, ジョイント



| 見出番号 | 部品番号 | 部品名称 | 個数 | 備考 |
|------|------------|--------------------|----|----------|
| 1 | 115809000D | オートヒッチCP ; S | 1 | 3S、4Sタイプ |
| 2 | 115795000M | フックCP ; L | 1 | 3S、4Sタイプ |
| 3 | 115796000M | フックCP ; R | 1 | 3S、4Sタイプ |
| 4 | ONB6 | グリースニップル B M6 | 2 | 3S、4Sタイプ |
| 5 | 089217000M | スプリング ; L | 1 | 3S、4Sタイプ |
| 6 | 099599100M | スプリング ; R | 1 | 3S、4Sタイプ |
| 7 | WAR06 | ヒラザガネ M6 | 4 | 3S、4Sタイプ |
| 8 | WRA20 | ヒラザガネ M20 | 2 | 3S、4Sタイプ |
| 9 | PS060040 | スプリングピン 6×40 | 2 | 3S、4Sタイプ |
| 10 | 115820000M | シャフト ; S | 1 | 3S、4Sタイプ |
| 11 | 115818000M | カラー ; 21.6×30 | 1 | 3S、4Sタイプ |
| 12 | 115819000M | スプリング ; A4.0×25×60 | 1 | 3S、4Sタイプ |
| 13 | WRA20 | ヒラザガネ M20 | 2 | 3S、4Sタイプ |
| 14 | 115801000M | レバーCP ; L | 1 | 3S、4Sタイプ |
| 15 | 115803000M | レバーCP ; R | 1 | 3S、4Sタイプ |
| 16 | 0006810000 | ニギリ ; 14 | 1 | 3S、4Sタイプ |
| 17 | BSZ08045 | コガタボルト 7 M8×45 | 2 | 3S、4Sタイプ |
| 18 | NNF08 | フランジナイロンナット M8 | 2 | 3S、4Sタイプ |
| 19 | 000006200M | ローリンクピン ; O・I | 2 | 3S、4Sタイプ |
| 20 | NAA22150 | ナット 4 1シュ M22×1.50 | 2 | 3S、4Sタイプ |
| 21 | WS22 | バネザガネ 3ゴウ M22 | 2 | 3S、4Sタイプ |
| 22 | 099603100M | アーム | 1 | 3S、4Sタイプ |
| 23 | 099604000M | スプリング | 1 | 3S、4Sタイプ |
| 24 | WRA06 | ヒラザガネ M6 | 2 | 3S、4Sタイプ |
| 25 | 099605000M | ガイド | 1 | 3S、4Sタイプ |

SFAA

調整

S-051101C

| | | |
|--------|----------|--|
| 本社 | 066-8555 | 千歳市上長都1061番地2 TEL0123-26-1123 FAX0123-26-2412 |
| 千歳営業所 | 066-8555 | 千歳市上長都1061番地2 TEL0123-22-5131 FAX0123-26-2035 |
| 旭川営業所 | 070-8004 | 旭川市神楽4条9丁目3番35号 TEL0166-61-6131 FAX0166-62-8985 |
| 豊富営業所 | 098-4100 | 天塩郡豊富町字上サロベツ1191番地 TEL0162-82-1932 FAX0162-82-1696 |
| 帯広営業所 | 080-2462 | 帯広市西22条北1丁目12番地 TEL0155-37-3080 FAX0155-37-5187 |
| 中標津営業所 | 086-1152 | 標津郡中標津町北町2丁目16番2 TEL0153-72-2624 FAX0153-73-2540 |
| 花巻営業所 | 025-0312 | 岩手県花巻市二枚橋第三地割333-1 TEL0198-26-5741 FAX0198-26-5746 |
| 盛岡事務所 | 020-0173 | 岩手県岩手郡滝沢村滝沢字根堀坂552-3 TEL019-694-1661 FAX019-694-1662 |
| 仙台営業所 | 983-0013 | 宮城県仙台市宮城野区中野字神明179-1 TEL022-388-8673 FAX022-388-8735 |
| 小山営業所 | 323-0158 | 栃木県小山市梁2512-1 TEL0285-49-1500 FAX0285-49-1560 |
| 名古屋営業所 | 480-0102 | 愛知県丹羽郡扶桑町大字高雄字南屋敷191 TEL0587-93-6888 FAX0587-93-5416 |
| 岡山営業所 | 700-0973 | 岡山県岡山市下中野704-103 TEL086-243-1147 FAX086-243-1269 |
| 熊本営業所 | 862-0939 | 熊本県熊本市長嶺南1丁目2番1号 TEL096-381-7222 FAX096-384-3525 |
| 都城営業所 | 885-0004 | 宮崎県都城市都北町3537-1 TEL0986-38-1045 FAX0986-38-4644 |