

STAR

フレールモータ

部 品 表

製品コード K43087 ・K43088 ・K43089 ・K43090
型 式 MFN1610・MFN1610-0S・MFN1610-3S・MFN1610-4S
部品供給型式 AFN1610-03

製品コード K43099 ・K43100 ・K43101 ・K43102
型 式 MFN1810・MFN1810-0S・MFN1810-3S・MFN1810-4S
部品供給型式 AFN1810-03

- ・ 部品ご注文の際は、必ず部品供給型式をご連絡下さい。
- ・ 補用部品の一部には、まとめ・セット販売のみの部品があります。

スター農機株式会社

部 品 表

部品のご注文について

1. 部品ご注文の際は、下記項目をご連絡ください。

- ① 製品名
- ② 部品供給型式（型式）
- ③ 部品名称
- ④ 部品番号
- ⑤ 個 数

※部品供給型式は部品表表紙および本体に貼付のネームプレートに表示しています。

2. 個数欄の□・☑は、以下のことを表しております。

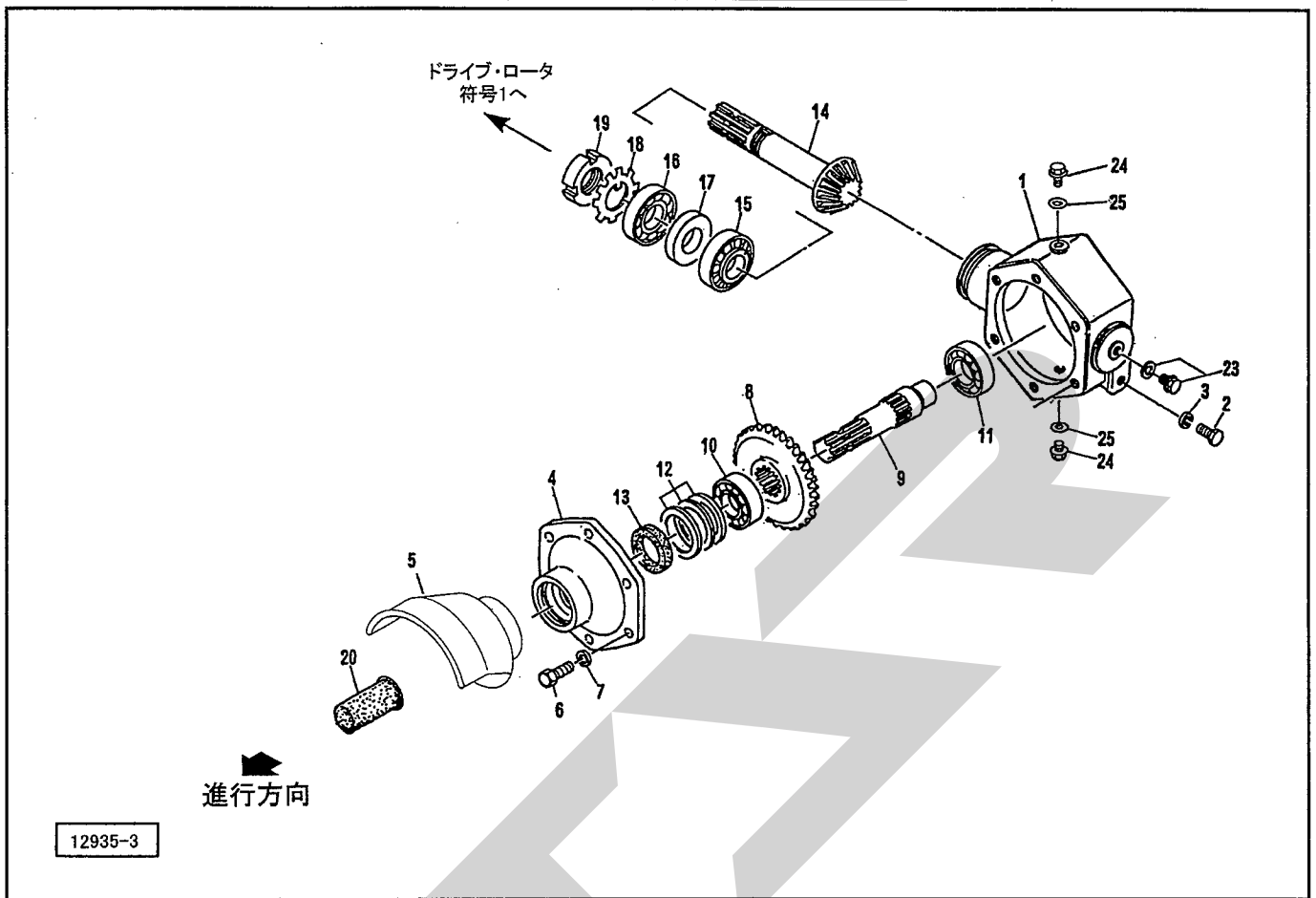
- …シムなど、組み込まれている個数が製品個々により異なる部品。
- …アッセイ品に含まれる部品で、単品では供給しない部品。

補修部品の供給年限について

この製品の補修用部品の供給年限（期間）は、製造打ち切り後9年です。ただし、供給年限内であっても、特殊部品については納期などをご相談させていただく場合もあります。

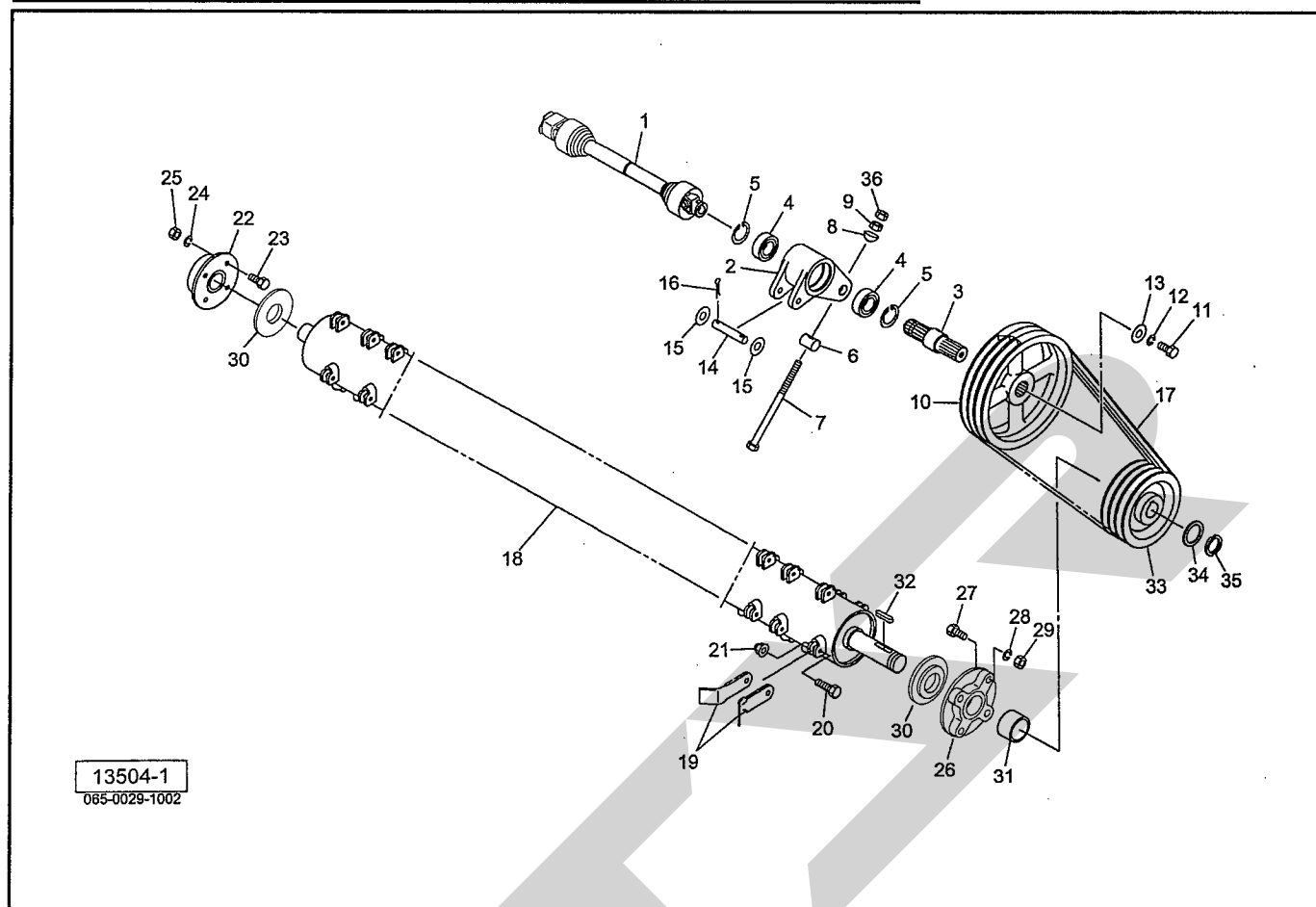
補修部品の供給は原則的には上記の供給年限で終了しますが、供給年限経過後であっても、部品供給のご要請があった場合は納期および価格についてご相談させていただきます。

MFN1610・1810 フレールモーア ギヤボックス



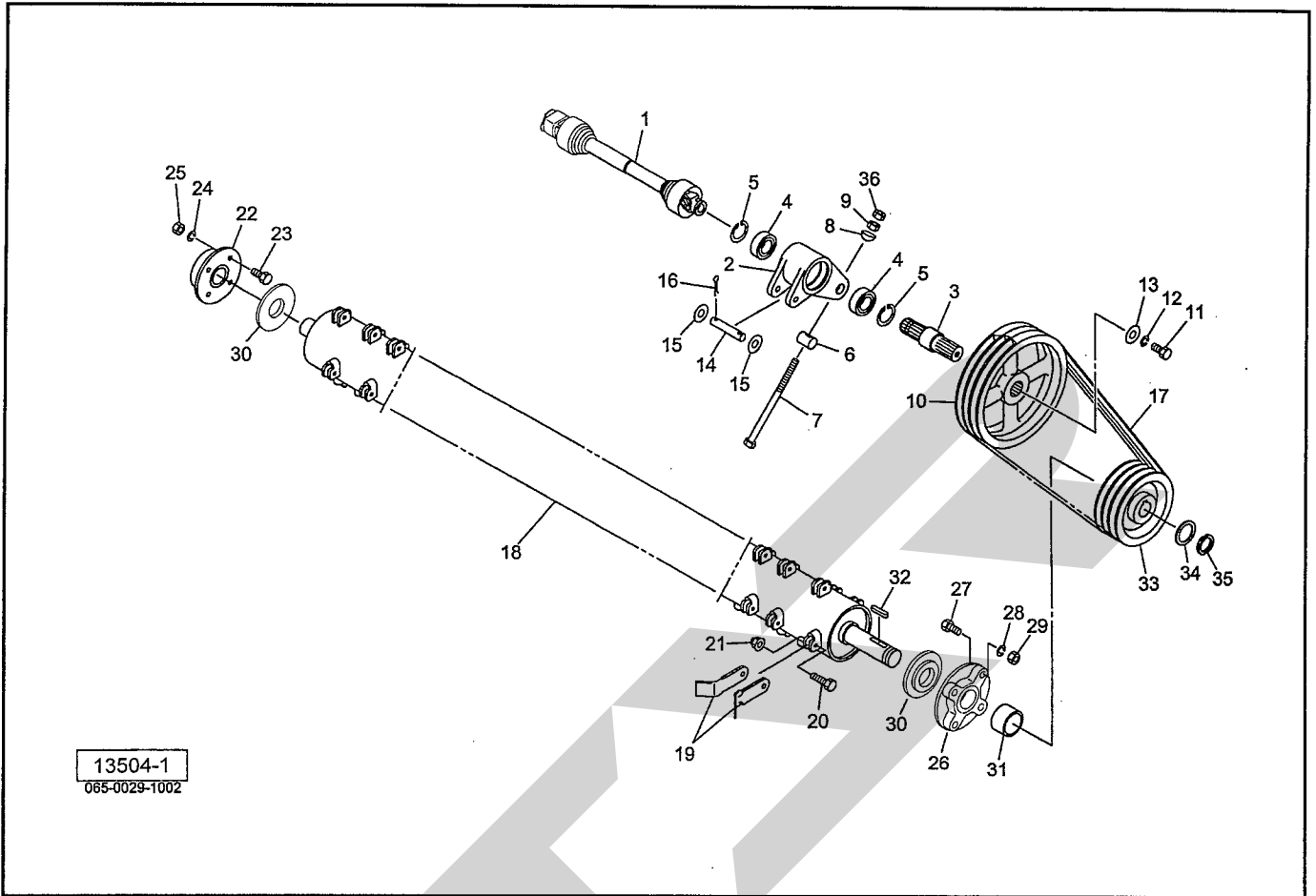
見出番号	部品番号	部品名称	個数	備考
1	1132592004	ギヤケース	1	
2	BZ12030	ボルト 8.8 M12×30	2	
3	WSA12	バネザガネ 3ゴウ M12	2	
4	0810883004	サイドキャップ	1	
5	0998550000	PICカバー	1	
6	BSZ10030	コガタボルト 7 M10×30	6	
7	WSA10	バネザガネ 3ゴウ M10	6	
8	1300960000	ベベルギヤ ; 30T	1	
9	1293680000	PICシャフト	1	
10	J6208	ボールベアリング 6208	1	
11	J6207	ボールベアリング 6207	1	
12	0828820000	シム	4	
13	D35558	オイルシール D35×55×8	1	
14	1300970000	ベベルピニオン ; 13T	1	
15	J30208	テーパローラベアリング 30208	1	
16	J6208LLU	ボールベアリング 6208LLU	1	
17	D407210	オイルシール D40×72×10	1	
18	AW08	ベアリングワッシャ AW08	1	
19	AN08	ベアリングナット AN08	1	
20	0000963000	PICキャップ ; 35	1	
23	0591333000	チェックプラグ ; AS	1	
24	000338000M	M10プラグ	2	
25	0003390000	パッキン (M10プラグヨウ)	2	

MFN1610・1810 フレールモーア ドライブ、ロータ



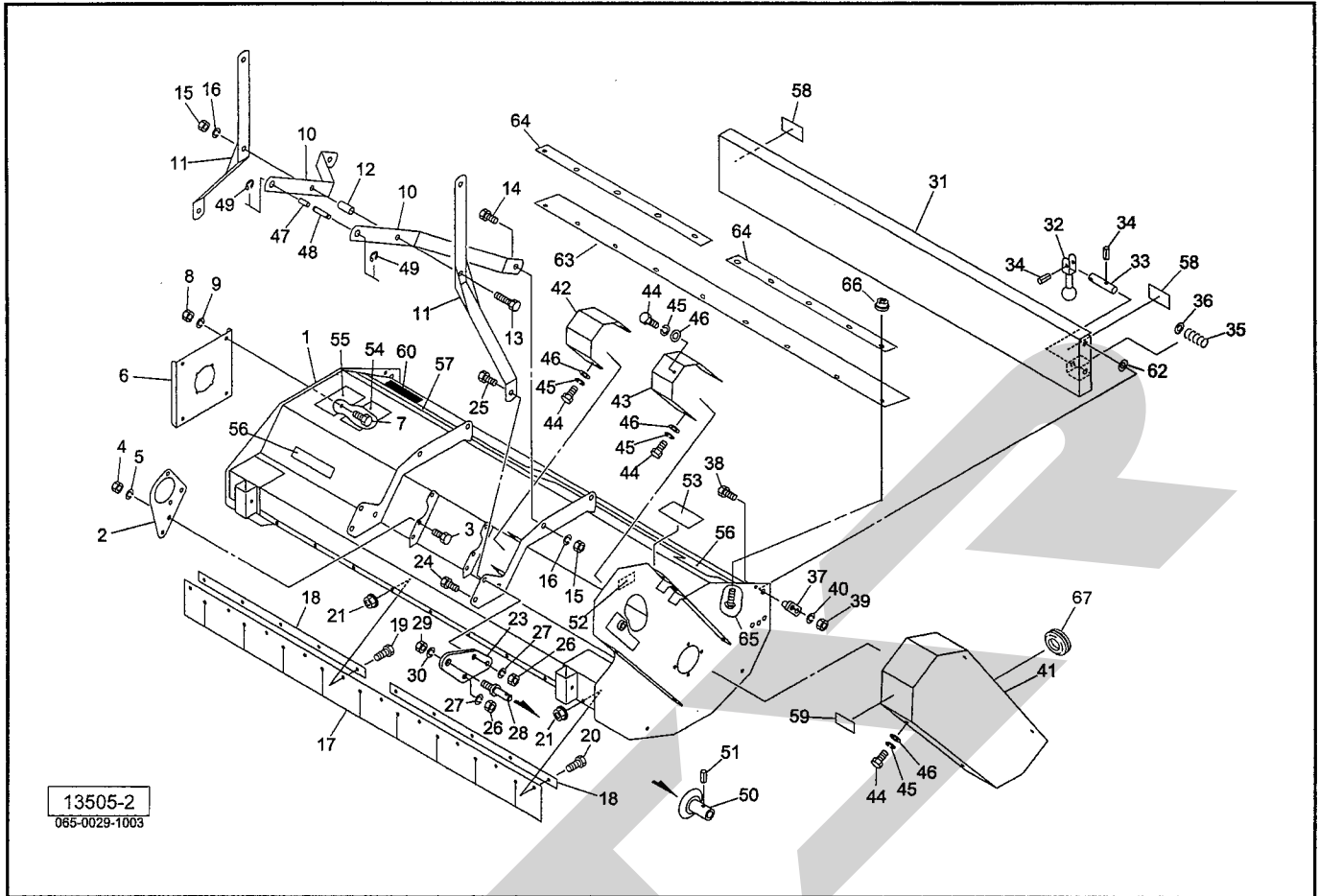
見出番号	部品番号	部品名称	個数	備考
1	JOS033ASY	パワージョイント OWAS-33	1	MFN1610
	JOS040ASY	パワージョイント OWAS-40	1	MFN1810
2	1292392004	ハウジング	1	
3	1293700000	シャフト	1	
4	J6207LLU	ボールベアリング 6207LLU	2	
5	DHC072	Cガタトメワ アナ 72	2	
6	064335000M	ピン	1	
7	129449000M	テンションボルト	1	
8	025266000M	キュウメンザガネ	1	
9	NZ12	ナット 8 2シュ M12	1	
10	1029532003	Vプーリ ; 280B-3	1	
11	BZ14030	ボルト 8.8 M14×30	1	
12	WSA14	バネザガネ 3ゴウ M14	1	
13	068367000M	プレート	1	
14	129372000M	ピン ; C16×105	1	
15	WRA16	ヒラザガネ M16	2	
16	PC040032	ワリピン 4×32	2	
17	VRB057	Vベルト B-57 レッド	3	
18	1319670004	ロータCP	1	MFN1610
	1322580004	ロータCP	1	MFN1810
19	1293800006	ナイフ	96	MFN1610
	1293800006	ナイフ	112	MFN1810
20	1293810000	ボルト	48	MFN1610
	1293810000	ボルト	56	MFN1810
21	NNF10	フランジナイロンナット M10	48	MFN1610

MFN1610・1810 フレールモーア ドライブ、ロータ



見出番号	部品番号	部品名称	個数	備考
21	NNF10	フランジナイロンナット M10	56	MFN1810
22	JSM-UCFC208	ベアリングユニット SM-UCFC208	1	
23	BZ12050	ボルト 8.8 M12×50	4	
24	WSA12	バネザガネ 3ゴウ M12	4	
25	NZ12	ナット 8 2シュ M12	4	
26	JUCFC208DI	ベアリングユニット UCFC208DI	1	
27	BZ12050	ボルト 8.8 M12×50	4	
28	WSA12	バネザガネ 3ゴウ M12	4	
29	NZ12	ナット 8 2シュ M12	4	
30	131974000M	プレート	2	
31	131975000M	カラー ; 41.6×14	1	
32	KFC10080550	ヘイコウキー リョウマル 10×8×55	1	
33	1293820003	Vプーリ ; 170B-3	1	
34	067045100M	ワッシャ ; 41×4.5	1	
35	046336200M	カシメロックナット ; 40×1.5	1	
ASY	129380SET	ナイフセット	-	Ⓜ19×2、20×1、21×1
36	NUZ12	Uナット 8 M12	1	

MFN1610・1810 フレールモーア フレーム、カバー

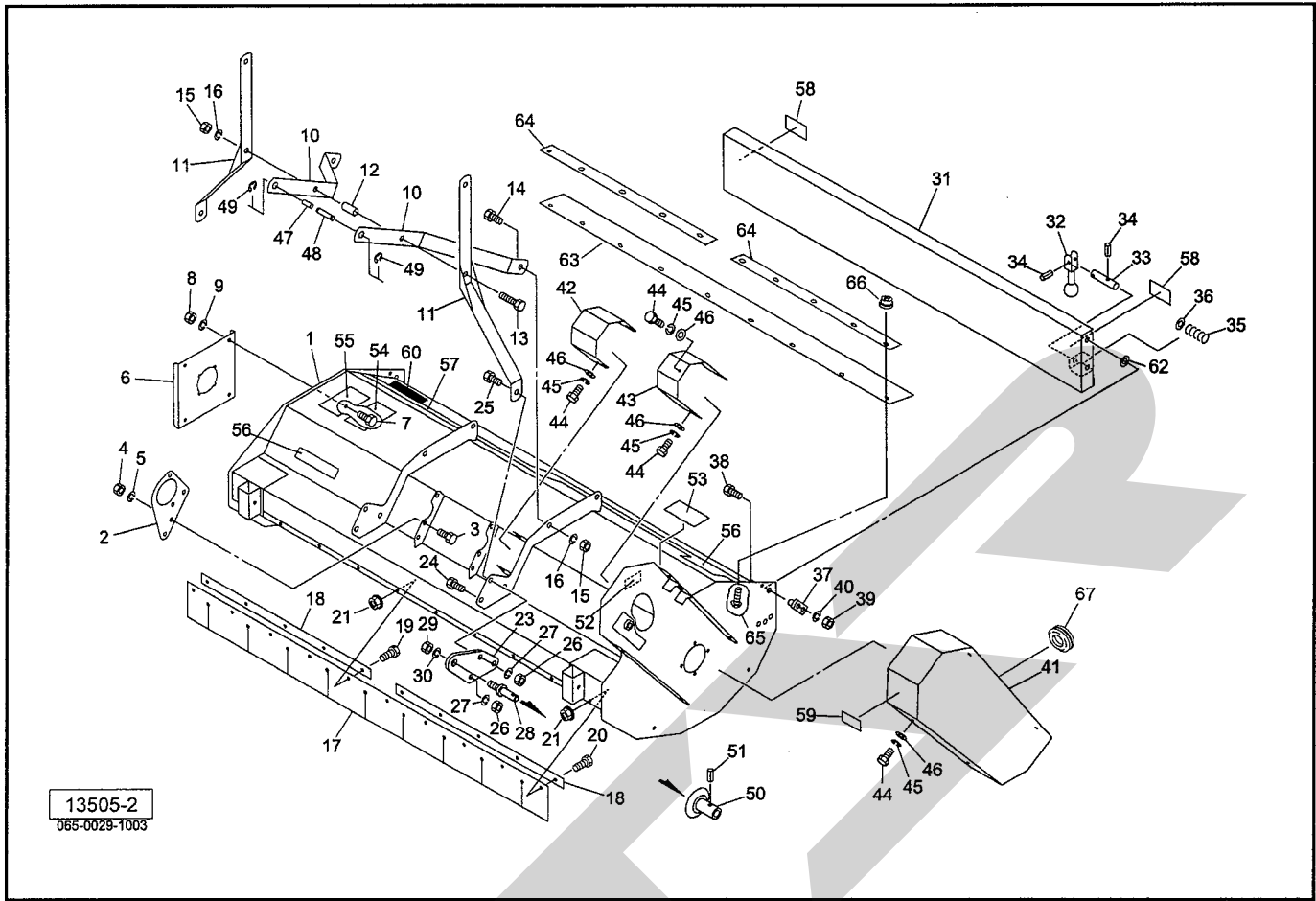


見出番号	部品番号	部品名称	個数	備考
1		フレームCP	1	
2	1294050004	プレート	2	
3	BZ12035	ボルト 8.8 M12×35	6	
4	NZ12	ナット 8 2シュ M12	6	
5	WSA12	バネザガネ 3ゴウ M12	6	
6	1294120003	サイドプレートCP	1	
7	BSZ10025	コガタボルト 7 M10×25	4	
8	NSZ10	コガタナット 8 2シュ M10	4	
9	WSA10	バネザガネ 3ゴウ M10	4	
10	1294140003	トップマスト	2	
11	1294110003	マストサポートCP	2	
12	134732000M	カラー ; 19.8×45	1	
13	BZ16120	ボルト 8.8 M16×120	1	
14	BZ16045	ボルト 8.8 M16×45	2	
15	NZ16	ナット 8 2シュ M16	3	
16	WSA16	バネザガネ 3ゴウ M16	3	
17	1294062000	ゴムプレート	1	MFN1610
	1322640000	ゴムプレート	1	MFN1810
18	129407100M	プレート	2	MFN1610
	132265000M	プレート	2	MFN1810
19	BSZ08025	コガタボルト 7 M8×25	8	MFN1610
	BSZ08025	コガタボルト 7 M8×25	10	MFN1810
20	BSZ08030	コガタボルト 7 M8×30	2	MFN1610
	BSZ08030	コガタボルト 7 M8×30	2	MFN1810
21	NNF08	フランジナイロンナット M8	10	MFN1610

MFN1610・1810 フレールモーア フレーム、カバー

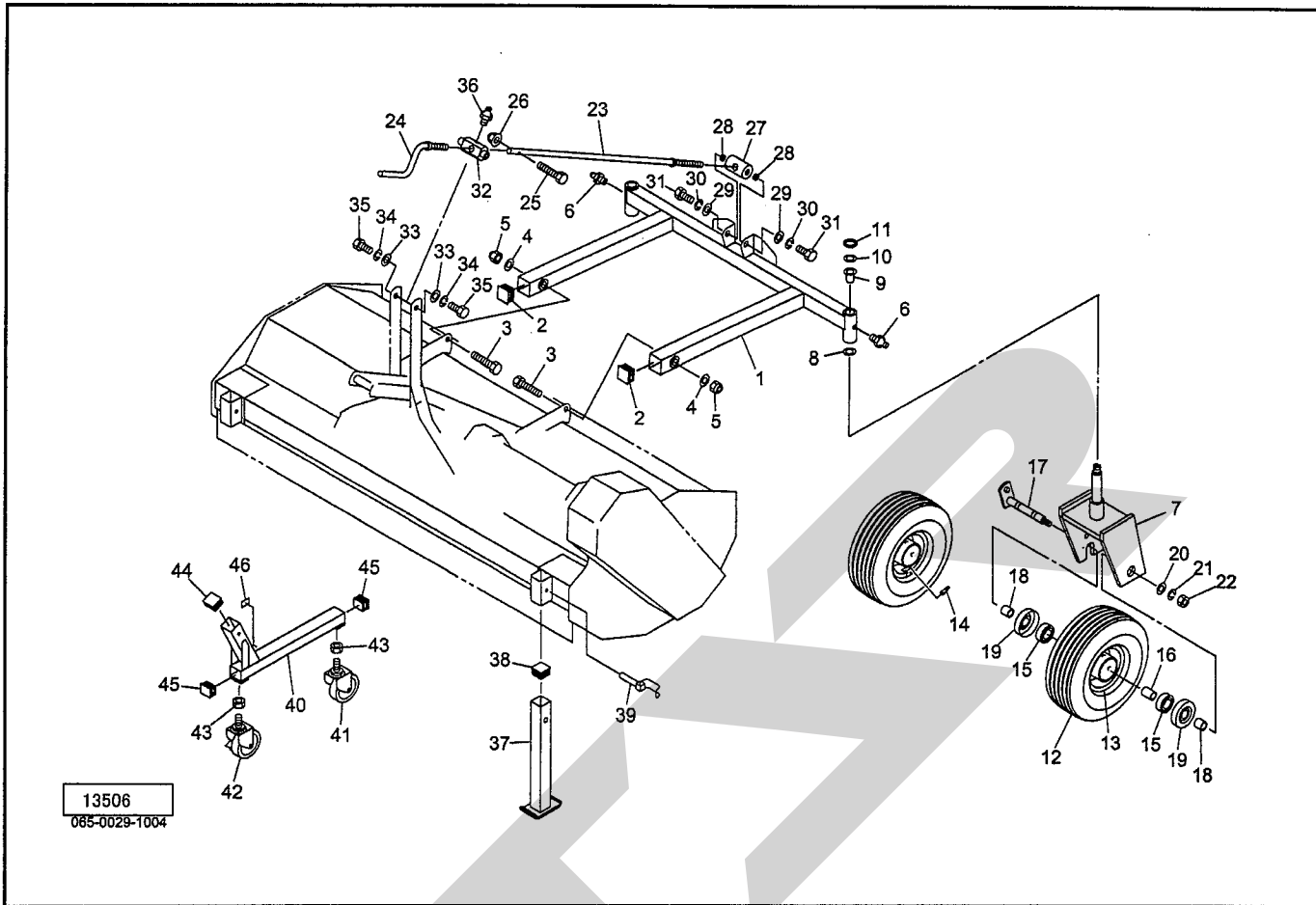
見出番号	部品番号	部品名称	個数	備考
21	NNF08	フランジナイロンナット M8	12	MFN1810
23	1294080003	プレート	2	MFN1610
	1347330003	プレート;L	1	MFN1810
	1347340003	プレート;R	1	MFN1810
24	BZ16045	ボルト 8.8 M16×45	4	MFN1610
	BZ16050	ボルト 8.8 M16×50	4	MFN1810
25	BZ16060	ボルト 8.8 M16×60	2	
26	NZ16	ナット 8 2シュ M16	6	
27	WSA16	バネザガネ 3ゴウ M16	6	
28	000006200M	ローリングピン;0.1	2	
29	NAA22150	ナット 4 1シュ M22×1.50	2	
30	WS22	バネザガネ 2ゴウ M22	2	
31	1294201004	リヤカバーCP	1	MFN1610
	1322660004	リヤカバーCP	1	MFN1810
32	068090000M	レバー	2	
33	068091100M	ピン	2	
34	PS050032	スプリングピン 5×32	4	
35	043234101M	ラッチスプリング;メッキ	2	
36	WRA16	ヒラザガネ M16	2	
37	059597100M	ピンCP	2	
38	BSZ10030	コガタボルト 7 M10×30	2	
39	NSZ10	コガタナット 8 2シュ M10	2	
40	WSA10	バネザガネ 3ゴウ M10	2	
41	1347350003	カバーCP	1	
42	1294310003	カバー;1	1	
43	1294320003	カバー;2	1	
44	BSZ08020	コガタボルト 7 M8×20	9	
45	WSA08	バネザガネ 3ゴウ M8	9	
46	WRA08	ヒラザガネ M8	9	
47	089222000M	カラー	1	3S・4Sタイプ
48	107639000M	ピン	1	〃
49	DE015	Eガタトメワ 15	2	〃
50	089223200M	ガイド CP メッキ	2	〃
51	PS080032	スプリングピン 8×32	2	〃
52	0008600000	Dガタネームプレート	1	
53	1064190000	ラベル;警告38	1	
54	1061720000	ラベル;ケイコク9	1	
55	1064820000	ラベル;警告68	1	
56	1339770000	STARマークラベル;31.5	2	
57	1232820000	ラベル;ストライプ	2	
58	0009350000	反射ラベル;R-70100SQS	2	
59	0009360000	反射ラベル;Y-50100SQS	1	
60	1293710000	ラベル;1600	1	MFN1610
	1322570000	ラベル;1800	1	MFN1810
62	WCL16	サラバネ ケイ M16	4	
63	1328990000	ゴムプレート	1	MFN1610
	1329000000	ゴムプレート	1	MFN1810
64	129407100M	プレート	2	MFN1610
	132265000M	プレート	2	MFN1810
65	CP08025	+ナベコネジ M8×25	10	MFN1610

MFN1610・1810 フレールモーア フレーム、カバー



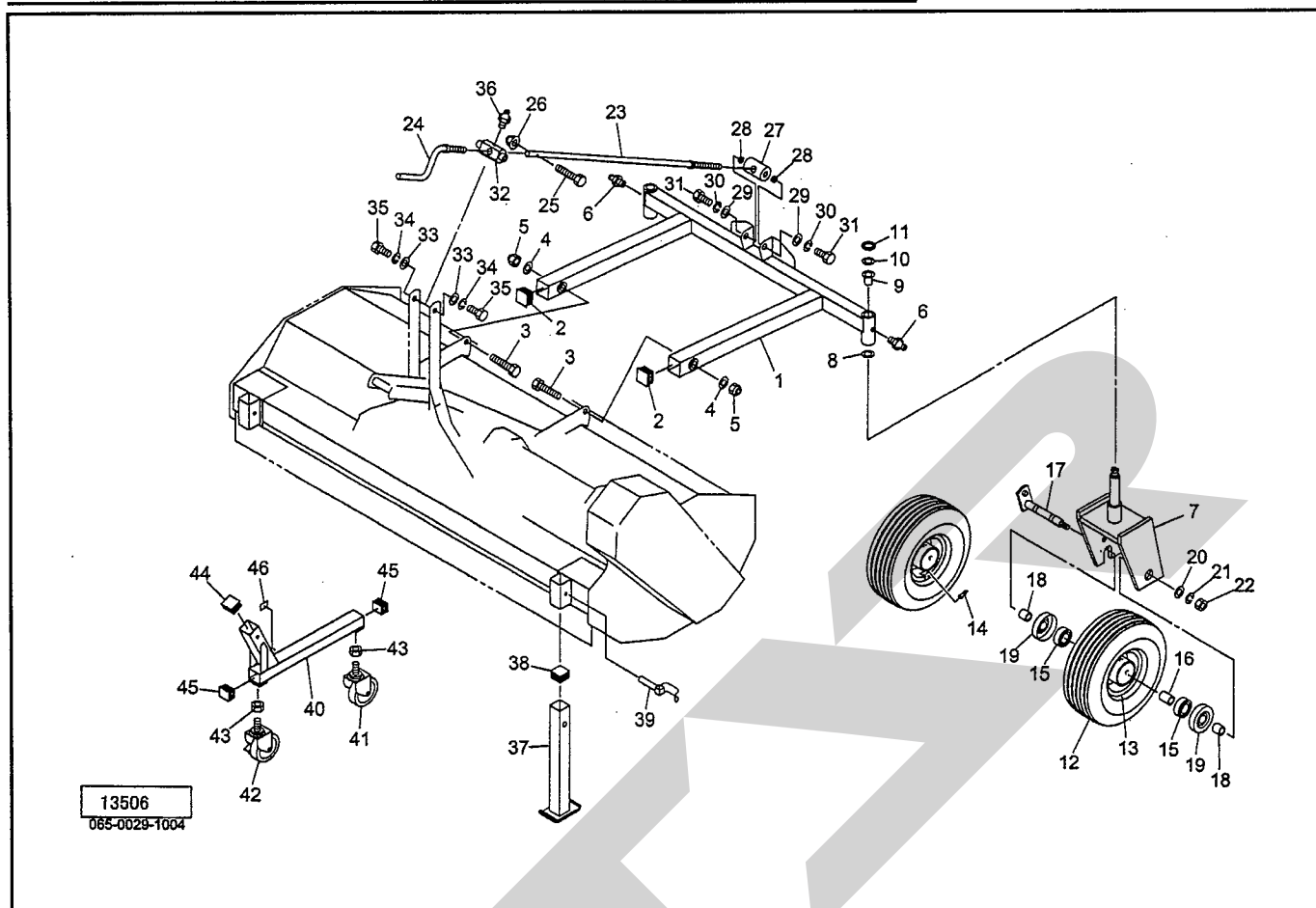
見出番号	部品番号	部品名称	個数	備考
	CP08025	+ナベコネジ M8×25	12	MFN1810
66	NNF08	フランジナイロンナット M8	10	MFN1610
	NNF08	フランジナイロンナット M8	12	MFN1810
67	0591440000	グロメット	1	

MFN1610・1810 フレールモーア ゲージホイール、スタンド



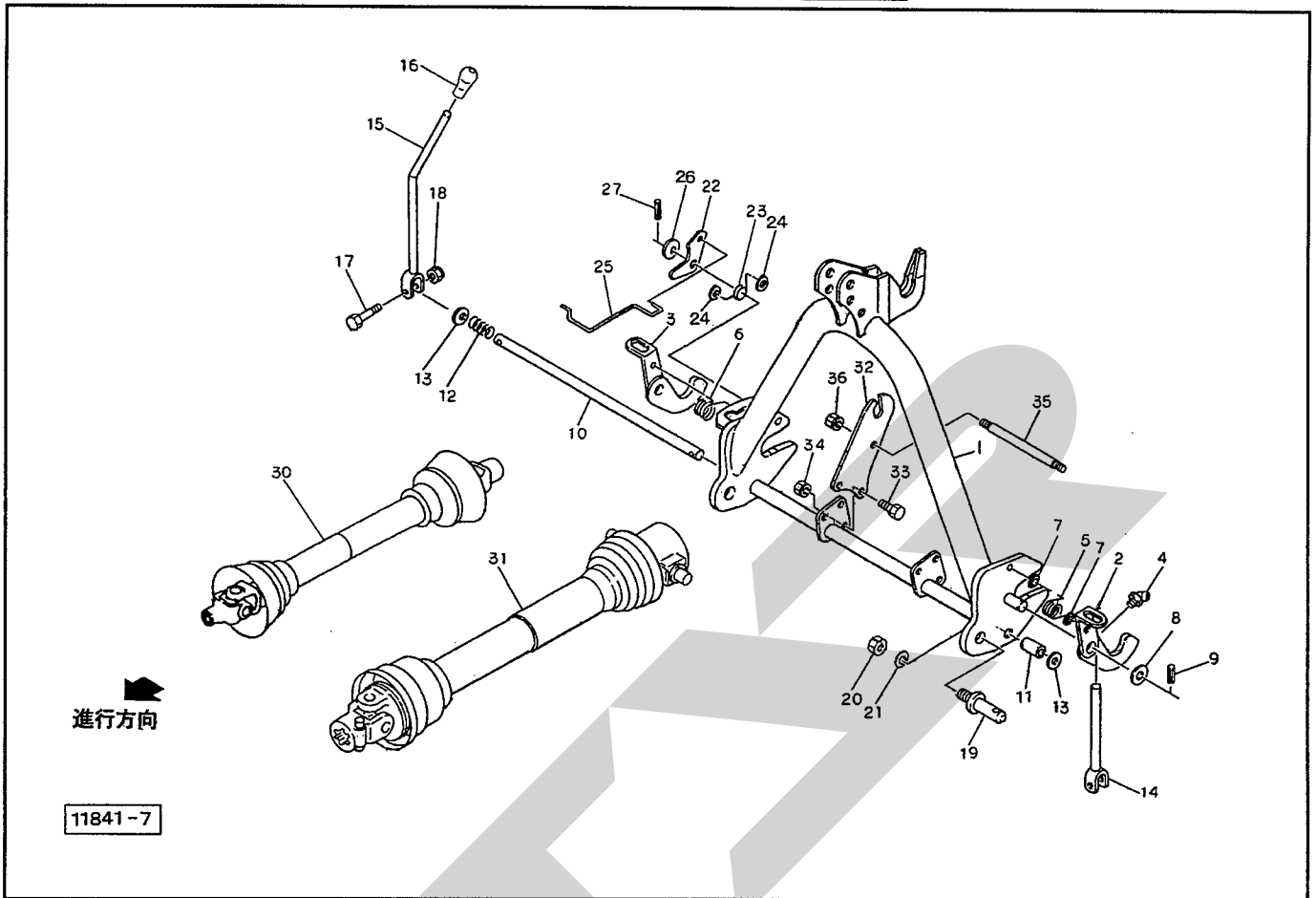
見出番号	部品番号	部品名称	個数	備考
1	1299940003	ゲージホイールフレームCP	1	
2	CAP050050	キャップ 50×50×2.3	2	
3	BZ16100	ボルト 8.8 M16×100	2	
4	WRA16	ヒラザガネ M16	2	
5	NN16	ナイロンナット M16	2	
6	ONA6	グリースニップル A M6	2	
7	1300000004	キャストCP	2	
8	088724000M	ワッシャ; 28×2.3	2	
9	KBF-2525B	カーボンドライB フランジツキ B 25×25	4	
10	062908100M	ワッシャ; 20	2	
11	085801200M	カシメロックナット; M20×1	1	
12	0005090000	タイヤ; 13×5.00-6-4PR	2	
13	000504000C	ホイール; 3.50×6DC	2	
14	RTR413	リムバルブステム TR413	2	
15	J6205LLU	ボールベアリング 6205LLU	4	
16	0812260000	カラー	2	
17	130005100M	アクスルCP	2	
18	085294000M	カラー	4	
19	045019000M	マキツキボウシキャップ	4	
20	072968100M	ワッシャ; 14	2	
21	WSA14	バネザガネ 3ゴウ M14	2	
22	NZ14	ナット 8 2シュ M14	2	
23	1300070003	ロッドCP	1	
24	1300101003	ハンドルCP	1	
25	BZ06040	ボルト 8.8 M6×40	1	

MFN1610・1810 フレールモーア ゲージホイール、スタンド



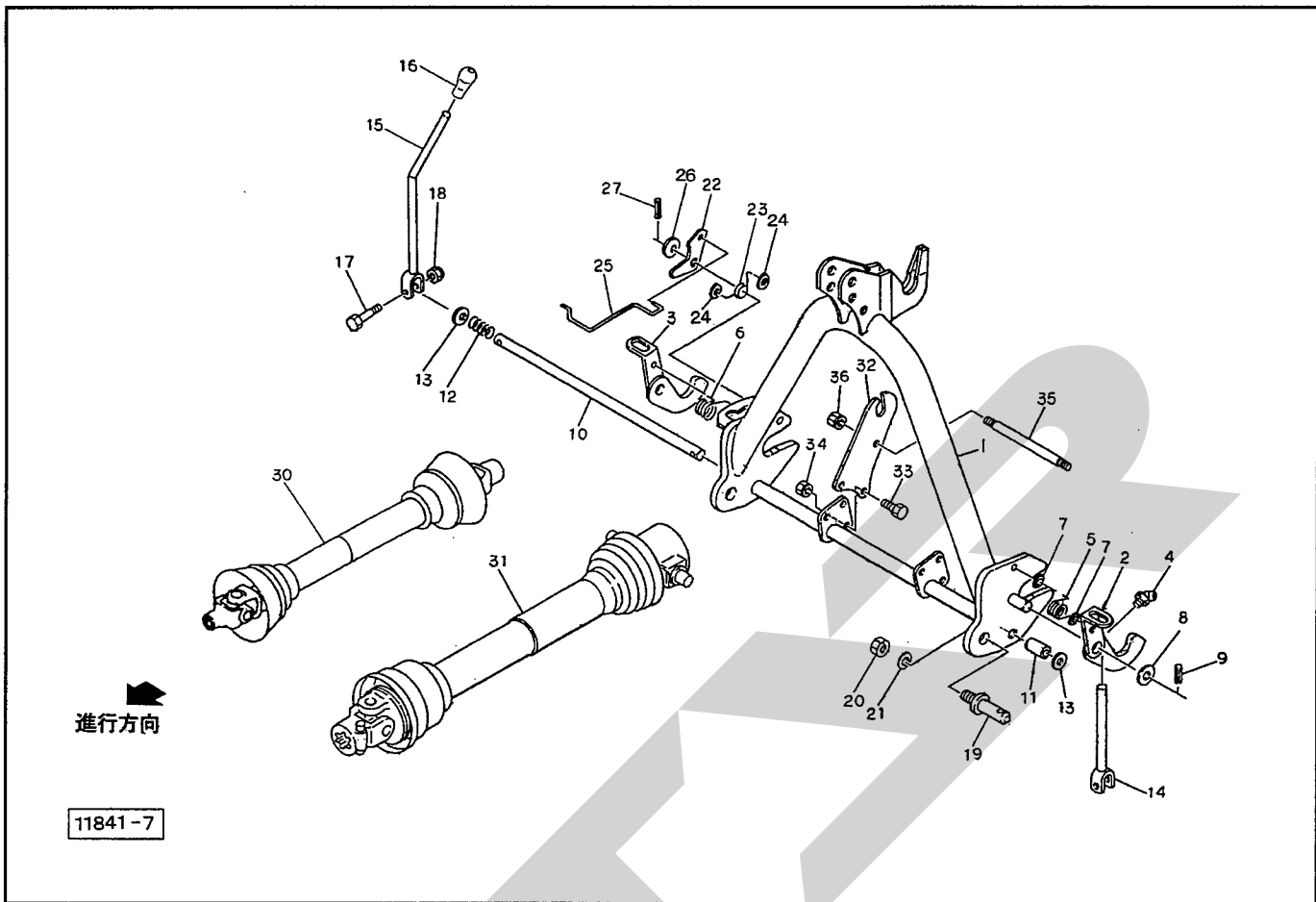
見出番号	部品番号	部品名称	個数	備考
26	NNF06	フランジナロンナット M6	1	
27	129433000M	シャフト	1	
28	129410000M	カラー; 12.7×11	2	
29	042783600M	ワッシャ; 12	2	
30	WSA12	バネザガネ 3ゴウ M12	2	
31	BZ12035	ボルト 8.8 M12×35	2	
32	129434000M	シャフト	1	
33	042783600M	ワッシャ; 12	2	
34	WSA12	バネザガネ 3ゴウ M12	2	
35	BZ12025	ボルト 8.8 M12×25	2	
36	ONA6	グリースニップル A M6	1	
37	1294170004	スタンドCP	2	
38	CAP050050	キャップ 50×50×2.3	2	
39	114931000M	デルタピン; 13	2	
40	1294350004	スタンドCP	2	3S・4Sタイプ
41	1125150000	キャスト; 100	2	〃
42	1125140000	キャスト; 100 (ストッパー付)	2	〃
43	NZ20	ナット 8 2シュ M20	4	〃
44	CAP050050	キャップ 50×50×2.3	2	〃
45	CAP075045	キャップ 75×45×3.2	4	〃
46	0008610000	Uガタ ネームプレート	1	〃

MFN1610・1810 フレールモーア オートヒッチ3P, ジョイント



見出番号	部品番号	部 品 名 称	個数	備 考
1	115809000D	オートヒッチCP ; S	1	3S、4Sタイプ
2	115795000M	フックCP ; L	1	3S、4Sタイプ
3	115796000M	フックCP ; R	1	3S、4Sタイプ
4	ONB6	グリースニップル B M6	2	3S、4Sタイプ
5	089217000M	スプリング ; L	1	3S、4Sタイプ
6	099599100M	スプリング ; R	1	3S、4Sタイプ
7	WAR06	ヒラザガネ M6	4	3S、4Sタイプ
8	WRA20	ヒラザガネ M20	2	3S、4Sタイプ
9	PS060040	スプリングピン 6×40	2	3S、4Sタイプ
10	115820000M	シャフト ; S	1	3S、4Sタイプ
11	115818000M	カラー ; 21.6×30	1	3S、4Sタイプ
12	115819000M	スプリング ; A4.0×25×60	1	3S、4Sタイプ
13	WRA20	ヒラザガネ M20	2	3S、4Sタイプ
14	115801000M	レバーCP ; L	1	3S、4Sタイプ
15	115803000M	レバーCP ; R	1	3S、4Sタイプ
16	0006810000	ニギリ ; 14	1	3S、4Sタイプ
17	BSZ08045	コガタボルト 7 M8×45	2	3S、4Sタイプ
18	NNF08	フランジナイロンナット M8	2	3S、4Sタイプ
19	000006200M	ローリンクピン ; O・I	2	3S、4Sタイプ
20	NAA22150	ナット 4 1シュ M22×1.50	2	3S、4Sタイプ
21	WS22	バネザガネ 3ゴウ M22	2	3S、4Sタイプ
22	099603100M	アーム	1	3S、4Sタイプ
23	099604000M	スプリング	1	3S、4Sタイプ
24	WRA06	ヒラザガネ M6	2	3S、4Sタイプ
25	099605000M	ガイド	1	3S、4Sタイプ

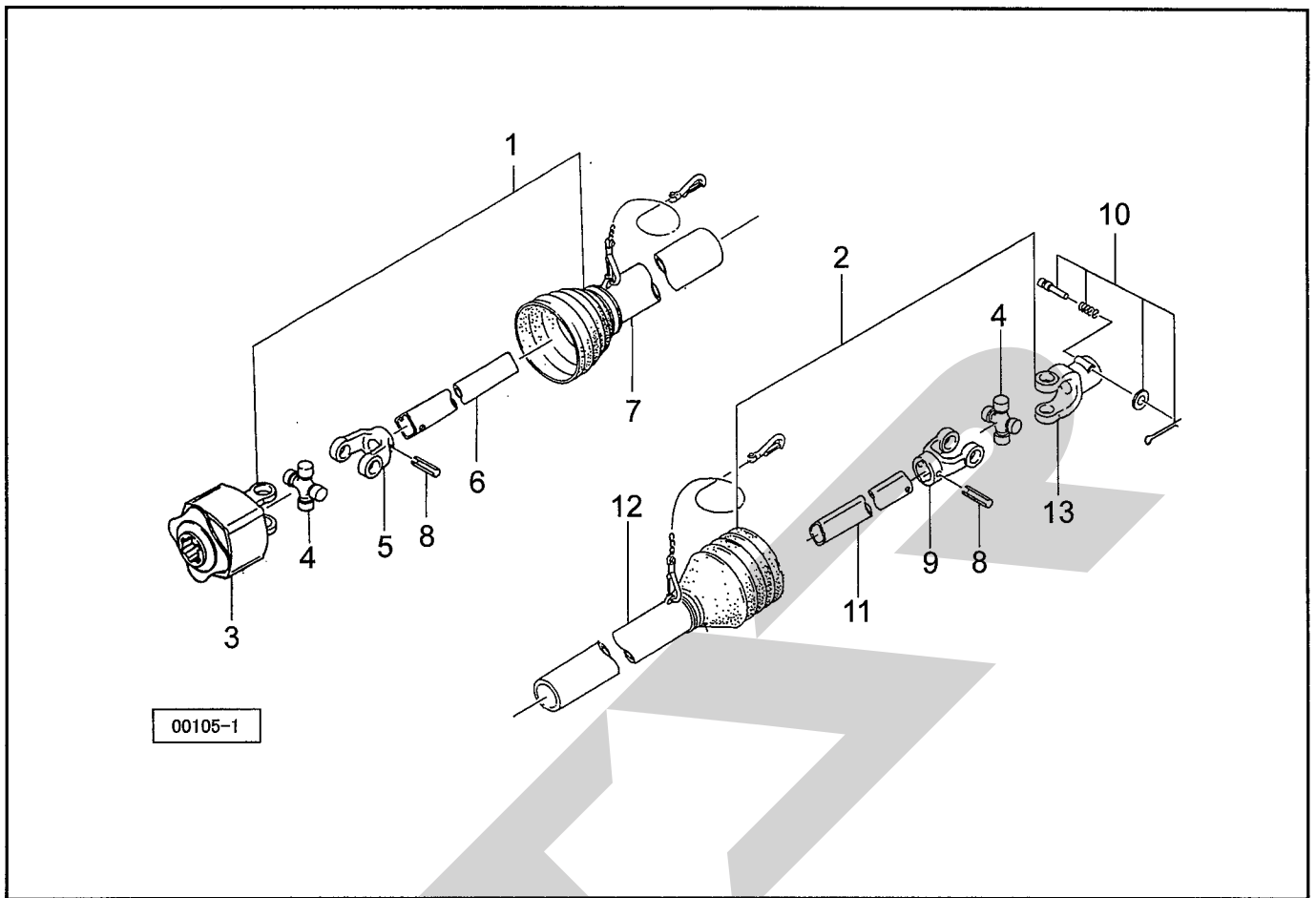
MFN1610・1810 フレールモーア
オートヒッチ3P, ジョイント



見出番号	部品番号	部品名称	個数	備考
26	WRA16	ヒラザガネ M16	1	3S、4Sタイプ
27	PS060032	スプリングピン 6×32	1	3S、4Sタイプ
30	JMD050ASY	パワージョイント MD-50	1	標準、3Sタイプ
31	JQWM050ASY	パワージョイント QWM-50	1	4Sタイプ
32	107399000M	サポート	2	4Sタイプ
33	BSZ10025	コガタボルト 7 M10×25	6	4Sタイプ
34	NSP10	コガタスパックナット 4 M10	6	4Sタイプ
35	107400000M	ロッド	1	4Sタイプ
36	NSP10	コガタスパックナット 4 M10	2	4Sタイプ

MFN 1610

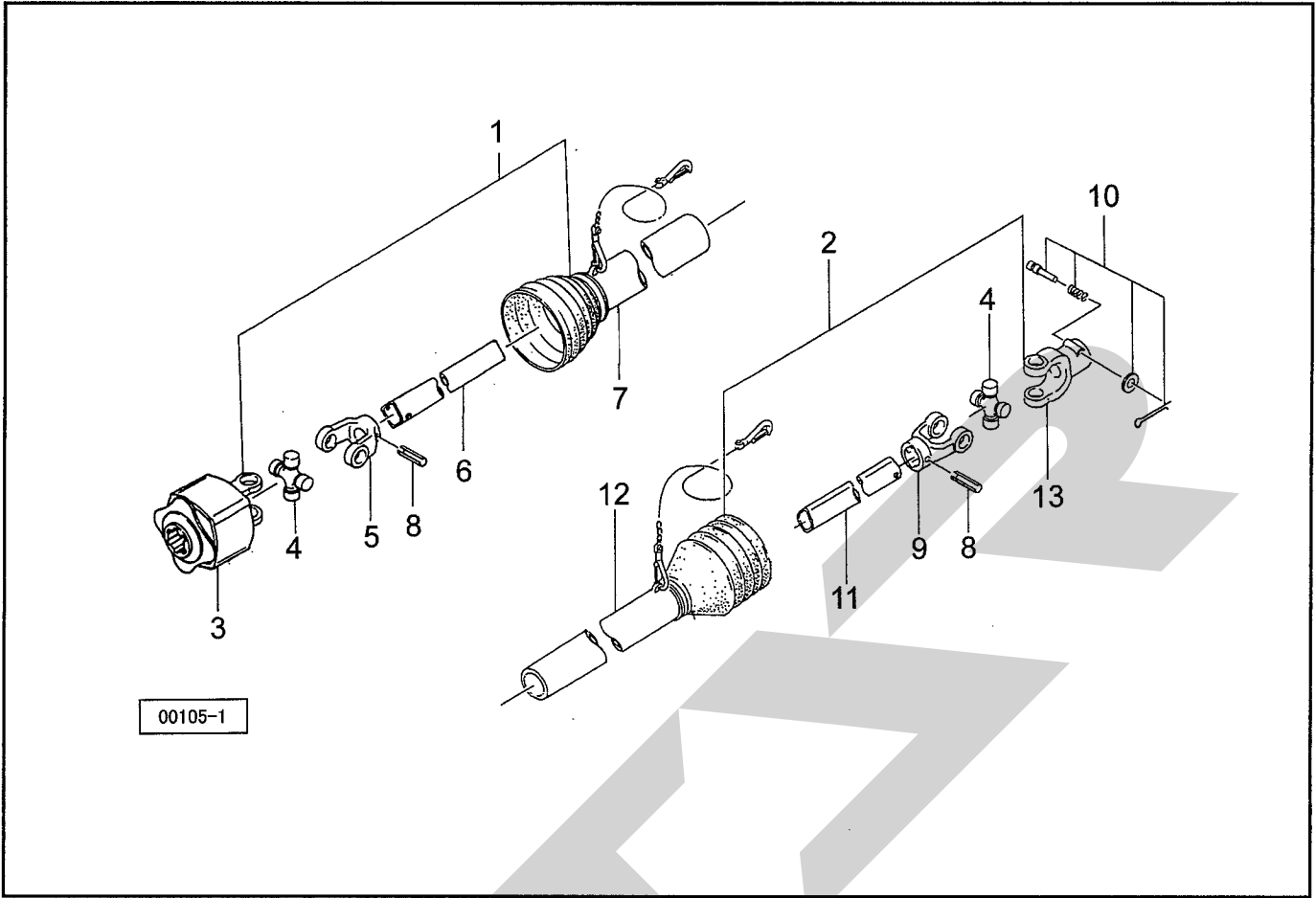
パワージョイント OWAS-33



見出番号	部品番号	部品名称	個数	備考
ASY	JOS033ASY	パワージョイント OWAS-33	1	
1	JOS0331ASY	ジョイント インナクミ OWAS-33	1	
2	JSE0332ASY	ジョイント アウタクミ SE-33	1	
3	JOS6ASY	ワンウェイクラッチ OWAS	1	
4	JSEASY	スパイダ (SE) (クミ) AS105	2	
5	JFYSE1	フィッティングヨーク インナ (SE)	1	
6	JSE0331	パイプ インナ SE-33	1	
7	JSE0333	アンゼンカバー インナ SE-33	1	
8	PS100065	スプリングピン 10×65	2	
9	JFYSE2	フィッティングヨーク アウタ (SE)	1	
10	JPC14ASY	クランプピン クミ (14)	1	
11	JSE0332	パイプ アウタ SE-33	1	
12	JSE0334	アンゼンカバー アウタ SE-33	1	
13	JPYSE	ピンツキヨーク (SE)	1	

MFN 1810

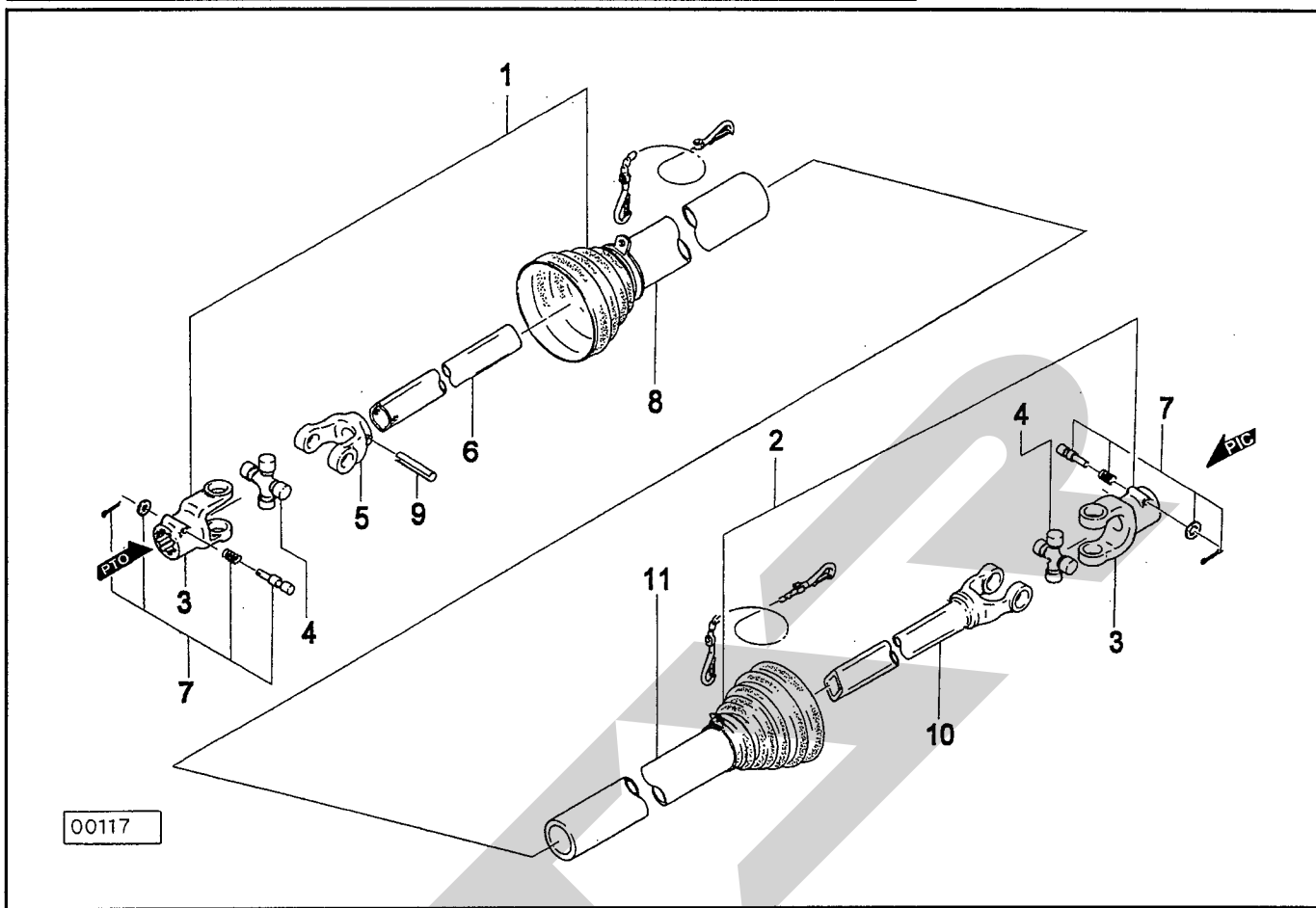
パワージョイント OWAS-40



見出番号	部品番号	部 品 名 称	個数	備 考
ASY	JOS040ASY	パワージョイント OWAS-40	1	
1	JOS0401ASY	ジョイント インナクミ OWAS-40	1	
2	JSE0402ASY	ジョイント アウタクミ SE-40	1	
3	JOS6ASY	ワンウェイクラッチ OWAS	1	
4	JSEASY	スパイダ (SE) (クミ) AS105	2	
5	JFYSE1	フィッティングヨーク インナ (SE)	1	
6	JSE0401	パイプ インナ SE-40	1	
7	JSE0403	アンゼンカバー インナ SE-40	1	
8	PS100065	スプリングピン 10×65	2	
9	JFYSE2	フィッティングヨーク アウタ (SE)	1	
10	JPC14ASY	クランプピン クミ (14)	1	
11	JSE0402	パイプ アウタ SE-40	1	
12	JSE0404	アンゼンカバー アウタ SE-40	1	
13	JPYSE	ピンツキヨーク (SE)	1	

MD-50

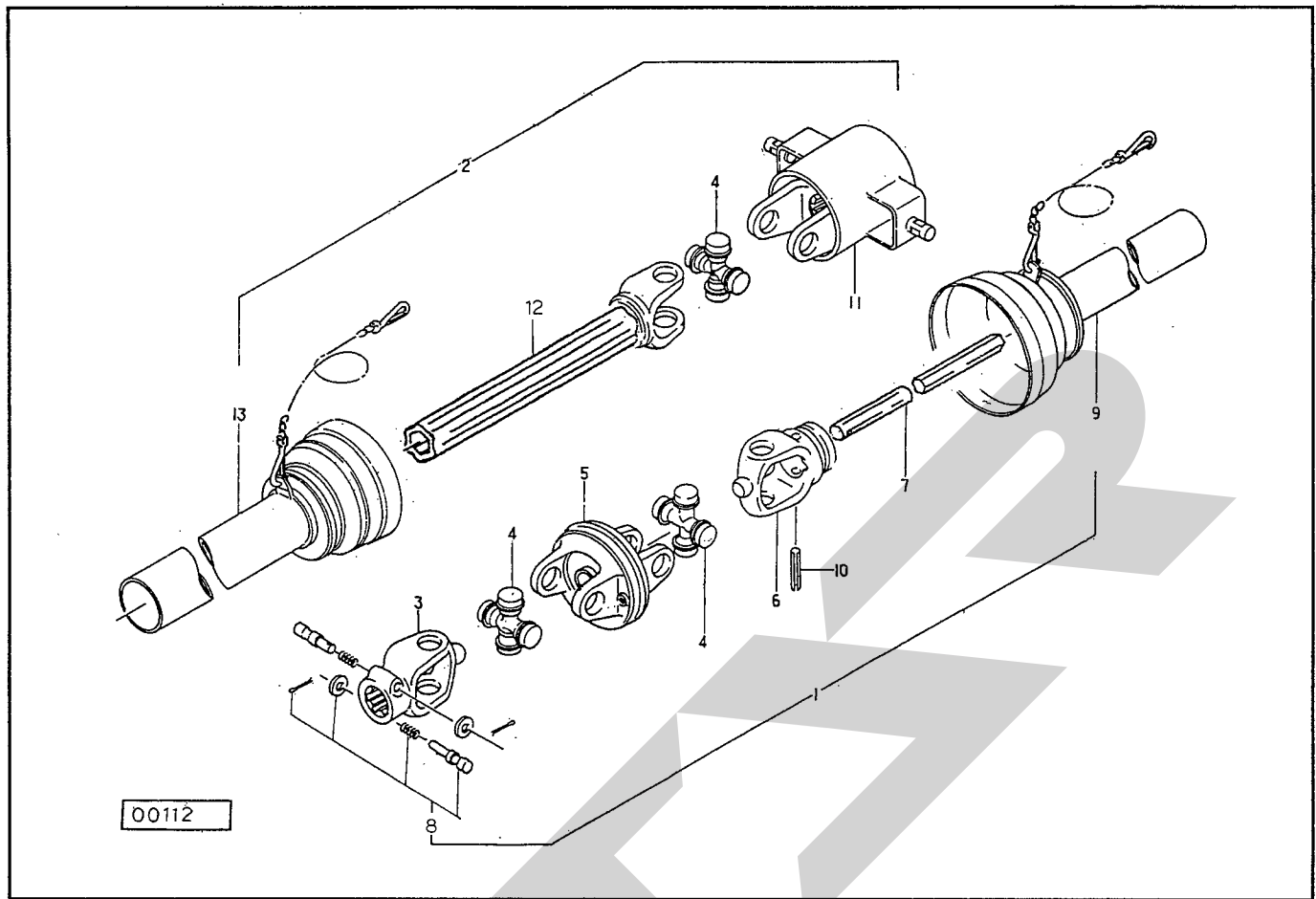
パワージョイント



見出番号	部品番号	部品名称	個数	備考
ASY	JMD050ASY	ジョイント クミ MD-50	1	標準、3Sタイプ
1	JMD0501ASY	ジョイント インナクミ MD-50	1	標準、3Sタイプ
2	JMD0502ASY	ジョイント アウタクミ MD-50	1	標準、3Sタイプ
3	JPYMD	ピンツキヨーク (MD)	2	標準、3Sタイプ
4	JMDASY	スパイダ クミ MD AS205	2	標準、3Sタイプ
5	JFYMD1	フィッティングヨーク インナ (MD)	1	標準、3Sタイプ
6	JMD0501	パイプ インナ MD-50	1	標準、3Sタイプ
7	JPC14ASY	クランプピン クミ (14)	2	標準、3Sタイプ
8	JMD0503	アンゼンカバー インナ MD-50	1	標準、3Sタイプ
9	PS100065	スプリングピン 10×65	1	標準、3Sタイプ
10	JYPMD050	パイプツキヨーク MD-50	1	標準、3Sタイプ
11	JMD0504	アンゼンカバー アウタ MD-50	1	標準、3Sタイプ

QWM-50

パワージョイント



見出番号	部品番号	部品名称	個数	備考
ASY	JQWM050ASY	パワージョイント QWM-50	1	4Sタイプ
1	JWM0501ASY	ジョイント インナクミ WM-50	1	4Sタイプ
2	JQWM0502ASY	ジョイント アウタクミ QWM-50	1	4Sタイプ
3	JPYWWM	ピンツキヨーク (WM)	1	4Sタイプ
4	JMDASY	スパイダ (MD) (クミ) AS205	3	4Sタイプ
5	JCYM	C.Vヨーク (M)	1	4Sタイプ
6	JFYWM1	フィッティングヨーク インナ (WM)	1	4Sタイプ
7	JMD0501	パイプ インナ MD-50	1	4Sタイプ
8	JPC14ASY	クランプピン クミ (14)	1	4Sタイプ
9	JWM0503	アンゼンカバー インナ WM-50	1	4Sタイプ
10	PS100065	スプリングピン 10×65	1	4Sタイプ
11	0471120000	エンドヨーク	1	4Sタイプ
12	JYPMD050	パイプツキヨーク MD-50	1	4Sタイプ
13	JMD0504	アンゼンカバー アウタ MD-50	1	4Sタイプ

START

SFAA

START

調整

S-031031C

本社	066-8555	千歳市上長都1061番地2 TEL0123-26-1123 FAX0123-26-2412
千歳営業所	066-8555	千歳市上長都1061番地2 TEL0123-22-5131 FAX0123-26-2035
旭川営業所	070-8004	旭川市神楽4条9丁目3番35号 TEL0166-61-6131 FAX0166-62-8985
豊富営業所	098-4100	天塩郡豊富町字上サロベツ1191番地 TEL0162-82-1932 FAX0162-82-1696
帯広営業所	080-2462	帯広市西22条北1丁目12番地 TEL0155-37-3080 FAX0155-37-5187
北見営業所	090-0001	北見市小泉302 TEL0157-24-3880 FAX0157-61-1344
中標津営業所	086-1152	標津郡中標津町北町2丁目16番2 TEL01537-2-2624 FAX01537-3-2540
花巻営業所	025-0312	岩手県花巻市二枚橋第三地割333-1 TEL0198-26-5741 FAX0198-26-5746
盛岡事務所	020-0173	岩手県岩手郡滝沢村滝沢字根堀坂552-3 TEL019-694-1661 FAX019-694-1662
仙台営業所	985-0845	宮城県多賀城市町前2丁目4番27号 TEL022-367-4573 FAX022-367-4846
小山営業所	323-0158	栃木県小山市梁2512-1 TEL0285-49-1500 FAX0285-49-1560
名古屋営業所	480-0102	愛知県丹羽郡扶桑町大字高雄字南屋敷191 TEL0587-93-6888 FAX0587-93-5416
岡山営業所	700-0973	岡山県岡山市下中野704-103 TEL086-243-1147 FAX086-243-1269
熊本営業所	862-0939	熊本県熊本市長嶺南1丁目2番1号 TEL096-381-7222 FAX096-384-3525
都城営業所	885-0004	宮崎県都城市都北町3537-1 TEL0986-38-1045 FAX0986-38-4644