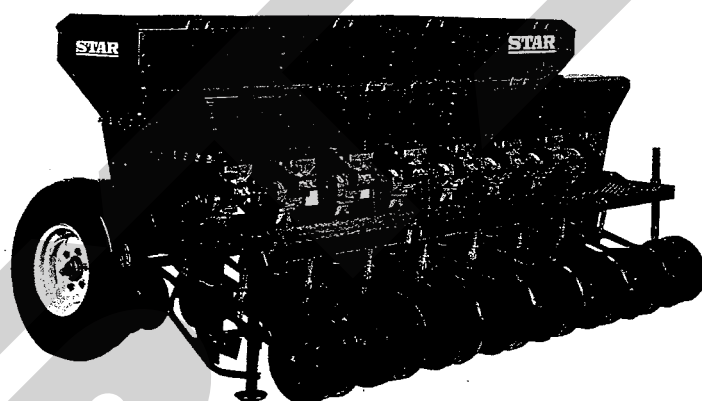


# STAR

## グレンドリル

MGD0610・MGD0810



MGD0810

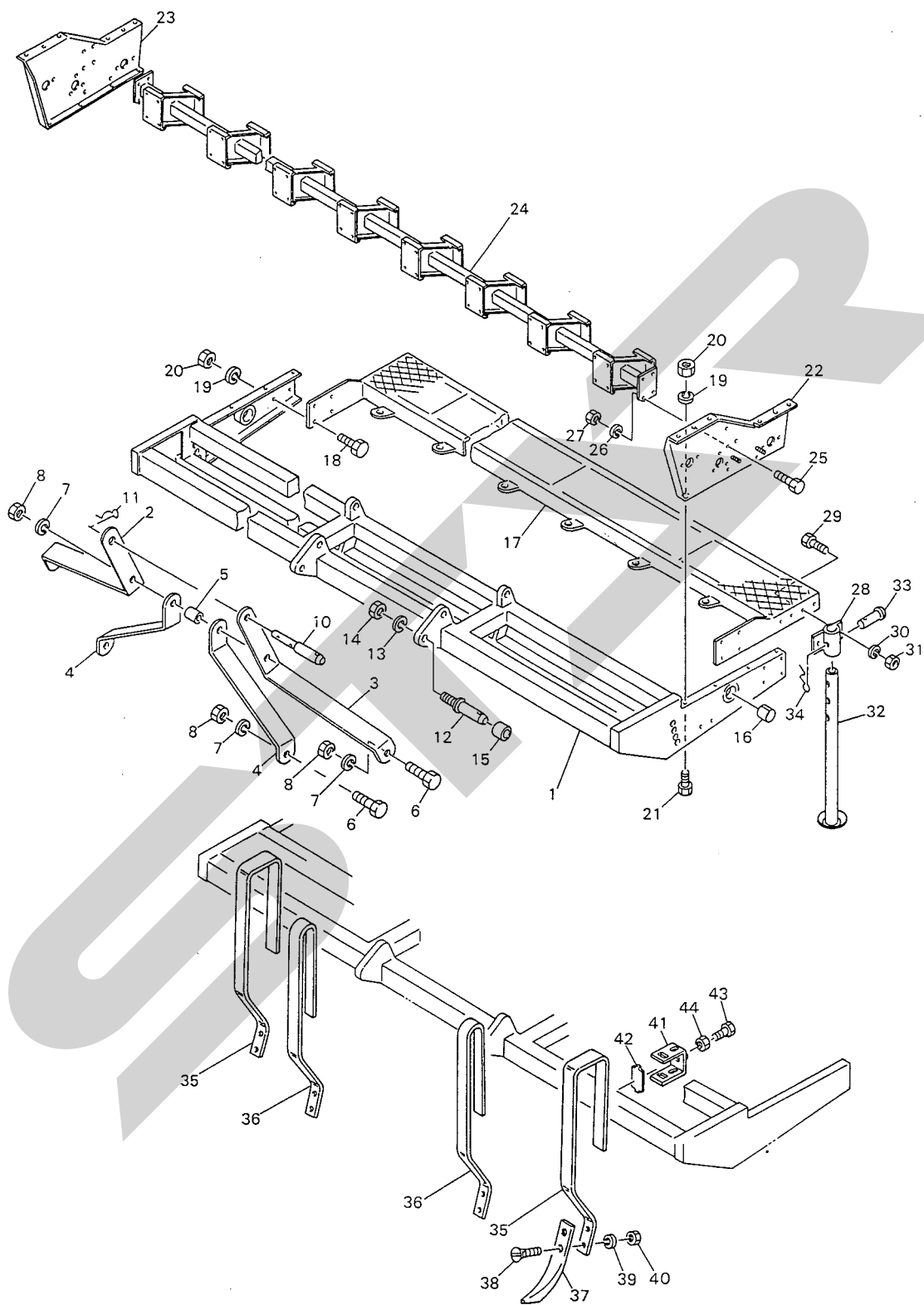
### 部 品 表

“必読” 機械の使用前には必ず読んでください。

---

**STAR**-農機株式会社

# フレーム部

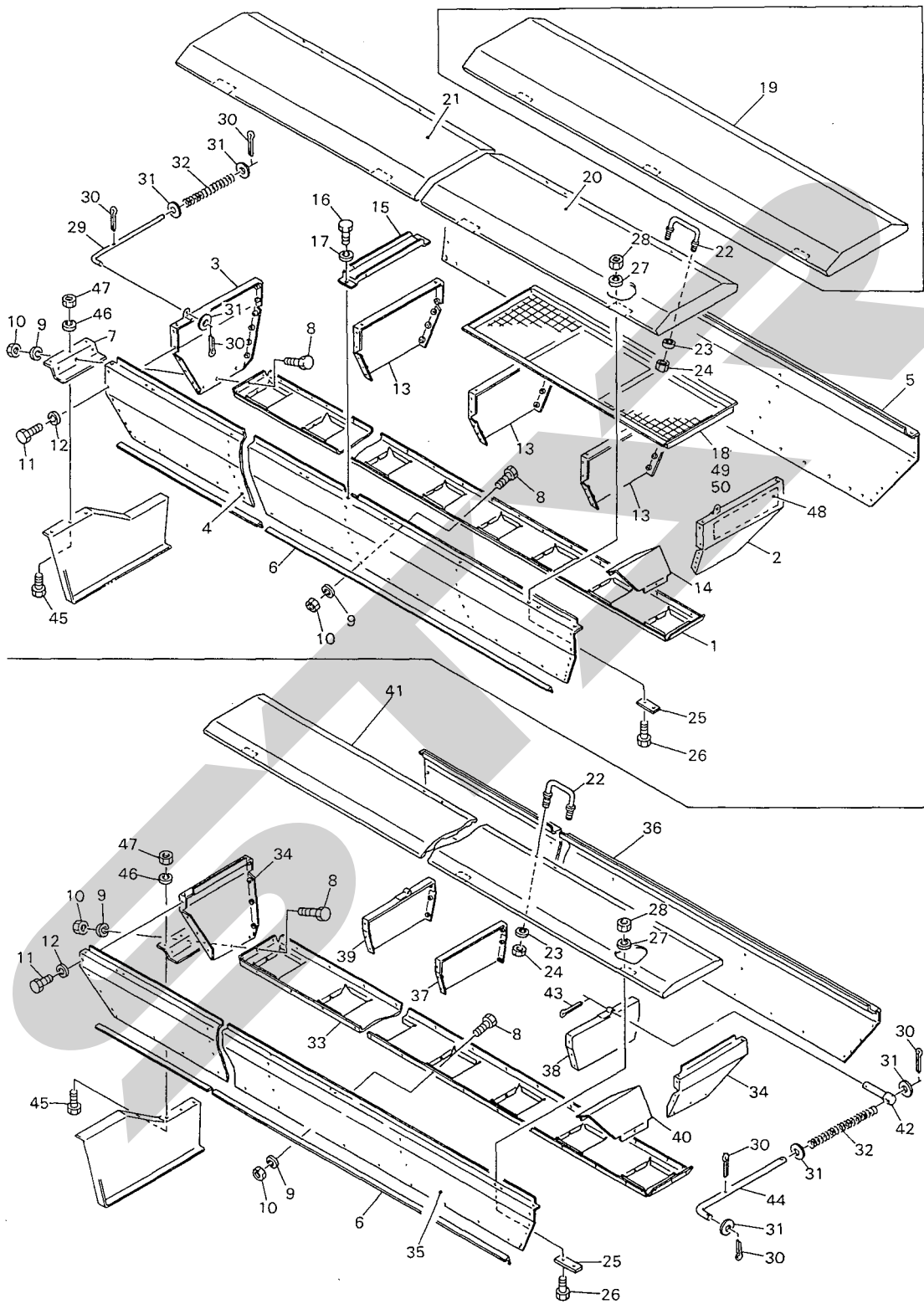


2781  
2761

## フレーム部

見出 No.	部品番号		部品名称	規格	数量		摘要
	MGD-6	MGD-8			6	8	
1	278-1010	276-1010	メインフレーム		1	1	
2	278-1090-2	276-1090-2	トップマスト (右)		1	1	
3	278-1090-1	276-1090-1	トップマスト (左)		1	1	
4	278-1080	276-1080	トップマストステー		2	2	
5	111-0570	←	スペーサ		1	1	
6	901-4136	←	六角ボルト	M16×50(8T)	4	4	
7	926-1212	←	バネ座金	M16	5	5	
8	916-1209	←	六角ナット	M16	5	5	
9	901-4146	←	六角ボルト	M16×100(8T)	1	1	
10	701-2401	←	トップリンクピン		1	1	
11	823-0207	←	松葉ピン	19×5	1	1	
12	701-1401	←	ロワリンクピン		2	2	
13	926-1216	←	バネ座金	M22	2	2	
14	916-1262	←	六角ナット	M22(P1.5)	2	2	
15	701-5401	←	ロワリンクピンブッシュ		2	2	
16	828-1298	←	ブッシュ	505530	2	2	
17	278-1100	276-1100	ステップ		1	1	
18	901-4052	←	六角ボルト	M10×20(8T)	8	8	
19	926-1208	←	バネ座金	M10	8	8	
20	916-1206	←	六角ナット	M10	8	8	
21	901-2052	←	六角ボルト	M10×20	8	8	
22	276-1060	←	ホッパ取付側板		1	1	
23	276-1070	←	ホッパ取付側板 (右)		1	1	
24	278-1050	276-1050	繰出ロール取付フレーム		1	1	
25	901-4033	←	六角ボルト	M8×20(8T)	8	8	
26	926-1206	←	バネ座金	M8	8	8	
27	916-1205	←	六角ナット	M8	8	8	
28	276-1610	←	スタンド取付金具		2	2	
29	901-2072	←	六角ボルト	M12×25	4	4	
30	926-1209	←	バネ座金	M12	4	4	
31	916-1207	←	六角ナット	M12	4	4	
32	276-1600	←	スタンド		2	2	
33	824-1243	←	頭付ピン	12×65	2	2	
34	823-0214	←	松葉ピン	12×2.6	2	2	
35	276-3310	←	タイヤ跡消し (左)		2	2	
36	276-3350	←	タイヤ跡消し (右)		2	2	
37	276-3320	←	爪		4	4	
38	906-3239	←	角根丸頭ボルト	M10×30	8	8	(B形)
39	926-1208	←	バネ座金	M10	8	8	
40	916-1206	←	六角ナット	M10	8	8	
41	276-3330	←	タイヤ跡消し取付金具		4	4	
42	276-3340	←	プレート		4	4	
43	901-2075	←	六角ボルト	M12×40	4	4	
44	916-1207	←	六角ナット	M12	4	4	

# ホッパ部

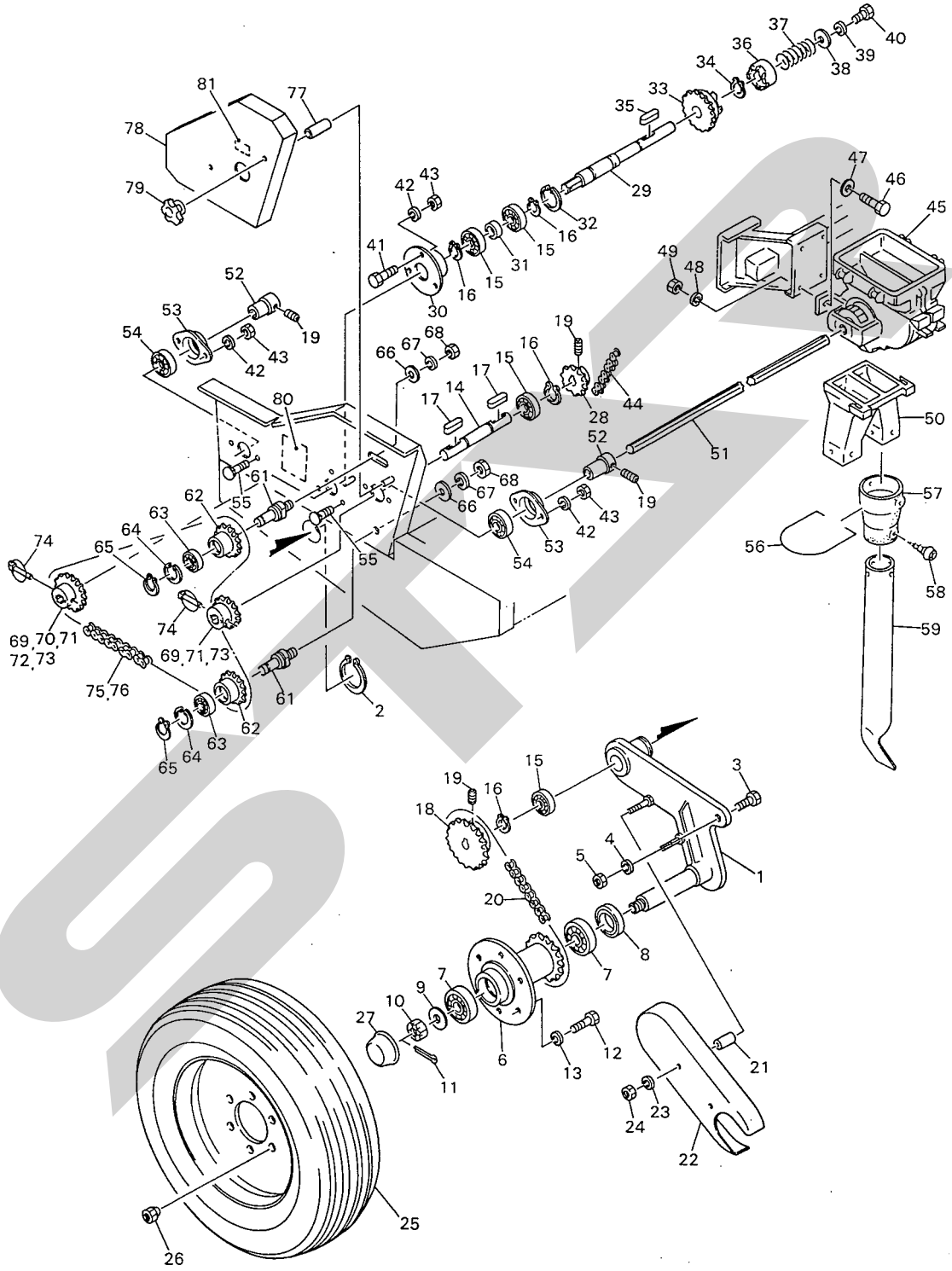


2781  
2761

## ホッパ部

見出 No.	部品番号		部品名称	規格	数量		摘要
	MGD0610	MGD0810			6	8	
1	278-2010	276-2010	肥料ホッパ底板		1	1	
2	276-2020L	←	肥料ホッパ側板 (左)		1	1	
3	276-2020R	←	肥料ホッパ側板 (右)		1	1	
4	278-2030	276-2030	肥料ホッパ側板 (前)		1	1	
5	278-2040	276-2040	肥料ホッパ側板 (後)		1	1	
6	278-2060	276-2060	底板補強		4	4	
7	276-2070	←	ホッパブラケット		4	4	
8	901-9032	←	六角ボルト	M8 × 16	64	80	SUS
9	926-1306	←	バネ座金	M8	64	80	SUS
10	916-1505	←	六角ナット	M8	64	80	SUS
11	901-2031	←	六角ボルト	M8 × 12	88	106	
12	926-1206	←	バネ座金	M8	88	106	
13	276-2050	←	肥料ホッパ仕切板		2	3	
14	276-2130	←	ホッパ内分流板 (肥料)		5	7	
15		276-2080	ホッパ中央仕切カバー			1	
16		901-2032	六角ボルト	M8 × 16		2	
17		926-1206	バネ座金	M8		2	
18	276-2120	←	ホッパスクリーン		1	1	
19	278-2090		肥料ホッパカバー		1		
20		276-2090L	肥料ホッパカバー (左)			1	
21		276-2090R	肥料ホッパカバー (右)			1	
22	208-0550	←	取手		4	6	
23	926-1203	←	バネ座金	M5	8	12	
24	916-1203	←	六角ナット	M5	8	12	
25	276-2140	←	ホッパカバー押え板		6	8	
26	901-2033	←	六角ボルト	M8 × 20	12	16	
27	926-1206	←	バネ座金	M8	12	16	
28	916-1205	←	六角ナット	M8	12	16	
29	276-2100	←	ロット		2	4	
30	930-0208	←	割ピン	2 × 16	12	18	
31	929-2204	←	平座金	M6	12	18	
32	706-1226	←	スプリング		4	6	
33	278-2150	276-2150	種子ホッパ底板		1	1	
34	276-2160	←	種子ホッパ側板		2	2	
35	278-2170	276-2170	種子ホッパ側板 (前)		1	1	
36	278-2180	276-2180	種子ホッパ側板 (後)		1	1	
37		276-2190	種子ホッパ仕切板 (中央)			1	
38	276-2200	←	種子ホッパ仕切板 (左)		1	1	
39	276-2210	←	種子ホッパ仕切板 (右)		1	1	
40	276-2240	←	ホッパ内分流板 (種子)		5	7	
41	278-2220	276-2220	種子ホッパカバー		1	1	
42	208-0540	←	カバー支えロッド受		2	2	
43	930-0208	←	割ピン	2 × 16	2	2	
44	276-2230	←	ホッパカバー支えロッド		2	2	
45	901-2052	←	六角ボルト	M10 × 20	12	12	
46	926-1208	←	バネ座金	M10	12	12	
47	916-1206	←	六角ナット	M10	12	12	
48	252-1410	←	ステッカー		2	2	
49	276-2310	←	ホッパスクリーン (外)		2	2	
50		276-2320	ホッパスクリーン			1	

肥料線出部

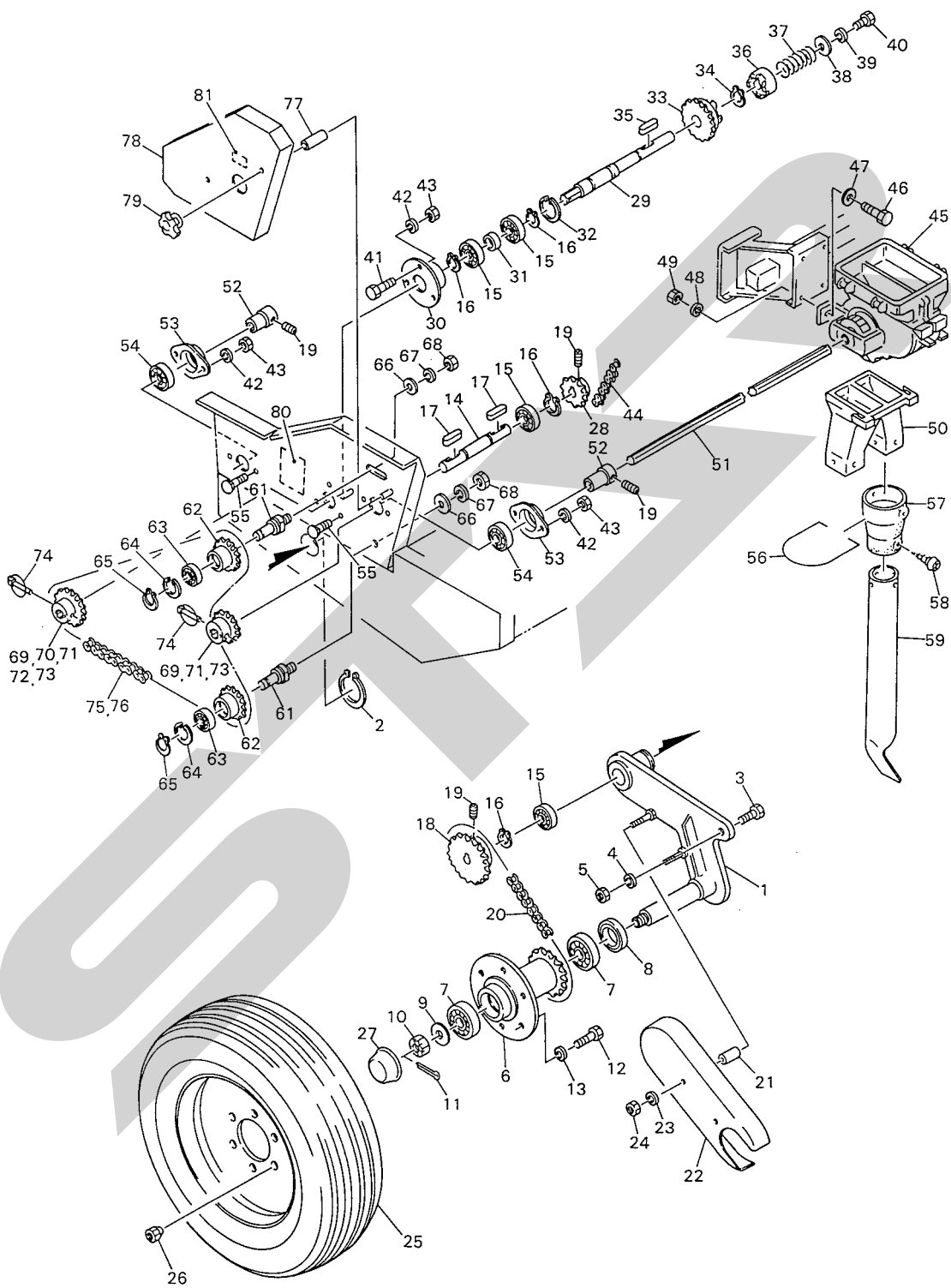


肥料線出部

2781  
2761

見出 No.	部品番号		部品名称	規格	数量		摘要
	MGD0610	MGD0810			6	8	
1	276-1110R	←	タイヤ取付ブラケット (右)		1	1	
2	936-1050	←	C形止メ輪	S-50	1	1	
3	901-2135	←	六角ボルト	M16 × 45	1	1	
4	926-1212	←	バネ座金	M16	1	1	
5	916-1209	←	六角ナット	M16	1	1	
6	276-1120	←	タイヤホイールハブ		1	1	
7	938-1726	←	ボールベアリング	6206LLU	2	2	
8	811-1195	←	オイルシール	SC356210	1	1	
9	276-1140	←	エンドプレート		1	1	
10	918-1209	←	溝付ナット (1種高形)	M16	1	1	
11	930-0232	←	割ピン	3.2 × 32	1	1	
12	901-8574	←	六角ボルト	M12 × 35(P1.5,8T)	6	6	全ネジ
13	926-1209	←	バネ座金	M12	6	6	
14	276-1220	←	カウンタ軸		1	1	
15	938-1704	←	ボールベアリング	6004LLU	4	4	
16	936-1020	←	C形止輪	S-20	4	4	
17	941-1108	←	平行キー	5 × 5 × 25	2	2	
18	276-1200	←	スプロケット	# 40-19T	1	1	
19	910-4109	←	六角穴付止メネジ	M6 × 10	4	4	
20	832-3162	←	ローラチェーン	# 40-62 リンク	1	1	
21	276-1480	←	カラー		2	2	
22	276-1450	←	チェーンカバー		1	1	
23	926-1208	←	バネ座金	M10	2	2	
24	916-1206	←	六角ナット	M10	2	2	
25	276-1130	←	タイヤ、ホイール Ass'y		1	1	
	276-1130-1	←	タイヤ		1	1	
	276-1130-2	←	タイヤチューブ		1	1	
	276-1130-3	←	ホイール		1	1	
26	809-1101	←	ホイールナット	M12(P1.5)	6	6	
27	276-1150	←	キャップ 62 φ		1	1	
28	276-1230	←	スプロケット	# 40-15T	1	1	
29	276-1260	←	クラッチ軸		1	1	
30	276-1250	←	クラッチ軸々受		1	1	
31	276-1270	←	スペーサ		1	1	
32	936-2042	←	C形止メ輪	R-42	1	1	
33	276-1240	←	クラッチ付スプロケット	# 40-15T	1	1	
34	936-1017	←	C形止メ輪	S-17	1	1	
35	941-1106	←	平行キー	5 × 5 × 20	1	1	
36	276-1290R	←	クラッチ (右)		1	1	
37	706-1225	←	スプリング		1	1	
38	040-0480	←	エンドプレート		1	1	
39	926-1206	←	バネ座金	M8	1	1	
40	901-2032	←	六角ボルト	M8 × 16	1	1	
41	901-2033	←	六角ボルト	M8 × 20	3	3	
42	926-1206	←	バネ座金	M8	3	3	
43	916-1205	←	六角ナット	M8	3	3	
44	832-3137	←	ローラチェーン	# 40-37 リンク	1	1	
45	276-2500	←	ロール線出ユニット		6	8	
46	901-9033	←	六角ボルト	M8 × 20	24	32	SUS
47	929-2305	←	平座金	M8	24	32	SUS

# 肥料線出部



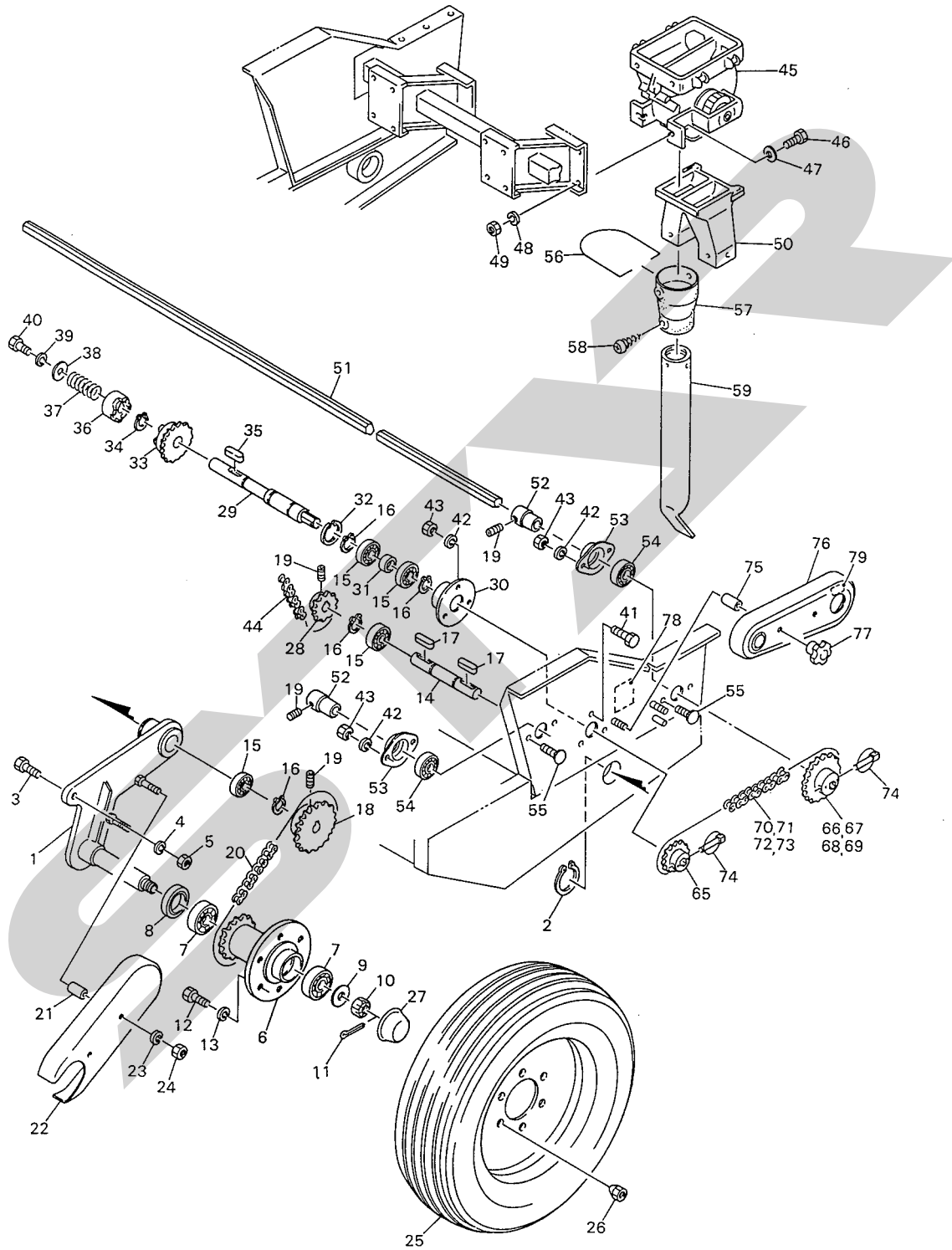


2781  
2761

肥料繰出部

見出No.	部品番号		部品名称	規格	数量		摘要
	MGD0610	MGD0810			6	8	
48	926-1306	←	バネ座金	M8	24	32	SUS
49	916-1505	←	六角ナット	M8	24	32	SUS
50	276-2510	←	排出シュート		6	8	
51	278-1410	276-1410	繰出ロール軸		1	1	
52	276-1400	←	六角穴ブッシュ		2	2	
53	040-0470	←	ベアリングケース		2	2	
54	938-1724	←	ボールベアリング	6204LLU	2	2	
55	906-1222	←	角根丸頭ボルト	M8×16	4	4	(A形1種)
56	276-3300	←	フックピン		12	16	
57	276-3270	←	パイプホルダ		12	16	
58	911-0291	←	十字穴付タッピンネジ	3.5×6	24	32	(バインド3種)
59	276-3290	←	パイプ (肥料)		6	8	
60							
61	276-1430	←	テンションプロケット軸		2	2	
62	703-4104	←	テンションプロケット		2	2	
63	938-1722	←	ボールベアリング	6202LLU	2	2	
64	936-2035	←	C形止メ輪	R-35	2	2	
65	936-1015	←	C形止メ輪	S-15	2	2	
66	929-2207	←	平座金	M12	2	2	
67	926-1209	←	バネ座金	M12	2	2	
68	916-1207	←	六角ナット	M12	2	2	
69	276-1310	←	組替プロケット	# 40-13T	2	2	
70	276-1330	←	組替プロケット	# 40-16T	1	1	
71	276-1350	←	組替プロケット	# 40-19T	1	1	
72	276-1370	←	組替プロケット	# 40-23T	1	1	
73	276-1390	←	組替プロケット	# 40-26T	1	1	
74	276-1500	←	ピン		2	2	リンチピン6
75	832-3166	←	ローラチェーン	# 40-66 リンク	1	1	
76	832-3168	←	ローラチェーン	# 40-68 リンク	1	1	
77	276-1490	←	カラー		2	2	
78	276-1470	←	チェーンカバー		1	1	
79	822-3131	←	握り (梅型)	M10	2	2	
80	276-0110	←	ステッカー		1	1	
81	276-0130	←	ステッカー		1	1	

# 種子繰出部

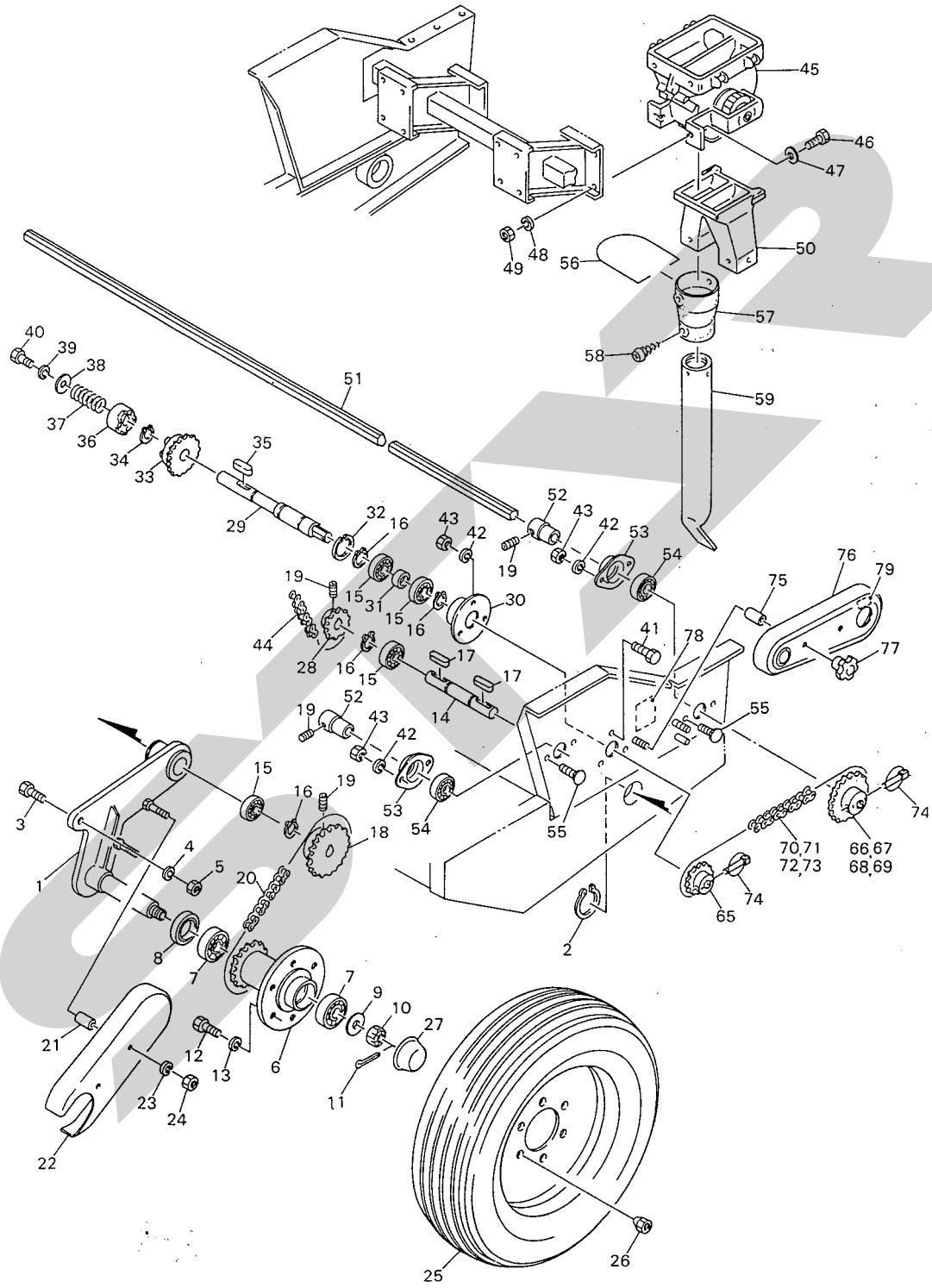


種子繰出部

2781  
2761

見出 No.	部品番号		部品名称	規格	数量		摘要
	MGD0610	MGD0810			6	8	
1	276-1110L	←	タイヤ取付ブラケット (左)		1	1	
2	936-1050	←	C形止メ輪	S-50	1	1	
3	901-2135	←	六角ボルト	M16 × 45	1	1	
4	926-1212	←	バネ座金	M16	1	1	
5	916-1209	←	六角ナット	M16	1	1	
6	276-1120	←	タイヤホイールハブ		1	1	
7	938-1726	←	ボールベアリング	6206LLU	2	2	
8	811-1195	←	オイルシール	SC356210	1	1	
9	276-1140	←	エンドプレート		1	1	
10	918-1209	←	溝付ナット (1種高形)	M16	1	1	
11	930-0232	←	割ピン	3.2 × 32	1	1	
12	901-8574	←	六角ボルト	M12 × 35(P1.5,8T)	6	6	全ネジ
13	926-1209	←	バネ座金	M12	6	6	
14	276-1220	←	カウンタ軸		1	1	
15	938-1704	←	ボールベアリング	6004LLU	4	4	
16	936-1020	←	C形止輪	S-20	4	4	
17	941-1108	←	平行キー	5 × 5 × 25	2	2	
18	276-1210	←	スプロケット	# 40-25T	1	1	
19	910-4109	←	六角穴付止メネジ	M6 × 10	4	4	
20	832-3165	←	ローラチェーン	# 40-65 リンク	1	1	
21	276-1480	←	カラー		2	2	
22	276-1450	←	チェーンカバー		1	1	
23	926-1208	←	バネ座金	M10	2	2	
24	916-1206	←	六角ナット	M10	2	2	
25	276-1130	←	タイヤ、ホイール Ass'y		1	1	
	276-1130-1	←	タイヤ		1	1	
	276-1130-2	←	タイヤチューブ		1	1	
	276-1130-3	←	ホイール		1	1	
26	809-1101	←	ホイールナット	M12(P1.5)	6	6	
27	276-1150	←	キャップ 62 φ		1	1	
28	276-1180	←	スプロケット	# 40-13T	1	1	
29	276-1260	←	クラッチ軸		1	1	
30	276-1250	←	クラッチ軸々受		1	1	
31	276-1270	←	スペーサ		1	1	
32	936-2042	←	C形止メ輪	R-42	1	1	
33	276-1190	←	クラッチ付スプロケット	# 40-17T	1	1	
34	936-1017	←	C形止メ輪	S-17	1	1	
35	941-1106	←	平行キー	5 × 5 × 20	1	1	
36	276-1290L	←	クラッチ (左)		1	1	
37	706-1225	←	スプリング		1	1	
38	040-0480	←	エンドプレート		1	1	
39	926-1206	←	バネ座金	M8	1	1	
40	901-2032	←	六角ボルト	M8 × 16	1	1	
41	901-2033	←	六角ボルト	M8 × 20	3	3	
42	926-1206	←	バネ座金	M8	3	3	
43	916-1205	←	六角ナット	M8	3	3	
44	832-3137	←	ローラチェーン	# 40-37 リンク	1	1	
45	276-2500	←	ロール繰出ユニット		6	8	
46	901-9033	←	六角ボルト	M8 × 20	24	32	SUS
47	929-2305	←	平座金	M8	24	32	SUS

# 種子繰出部

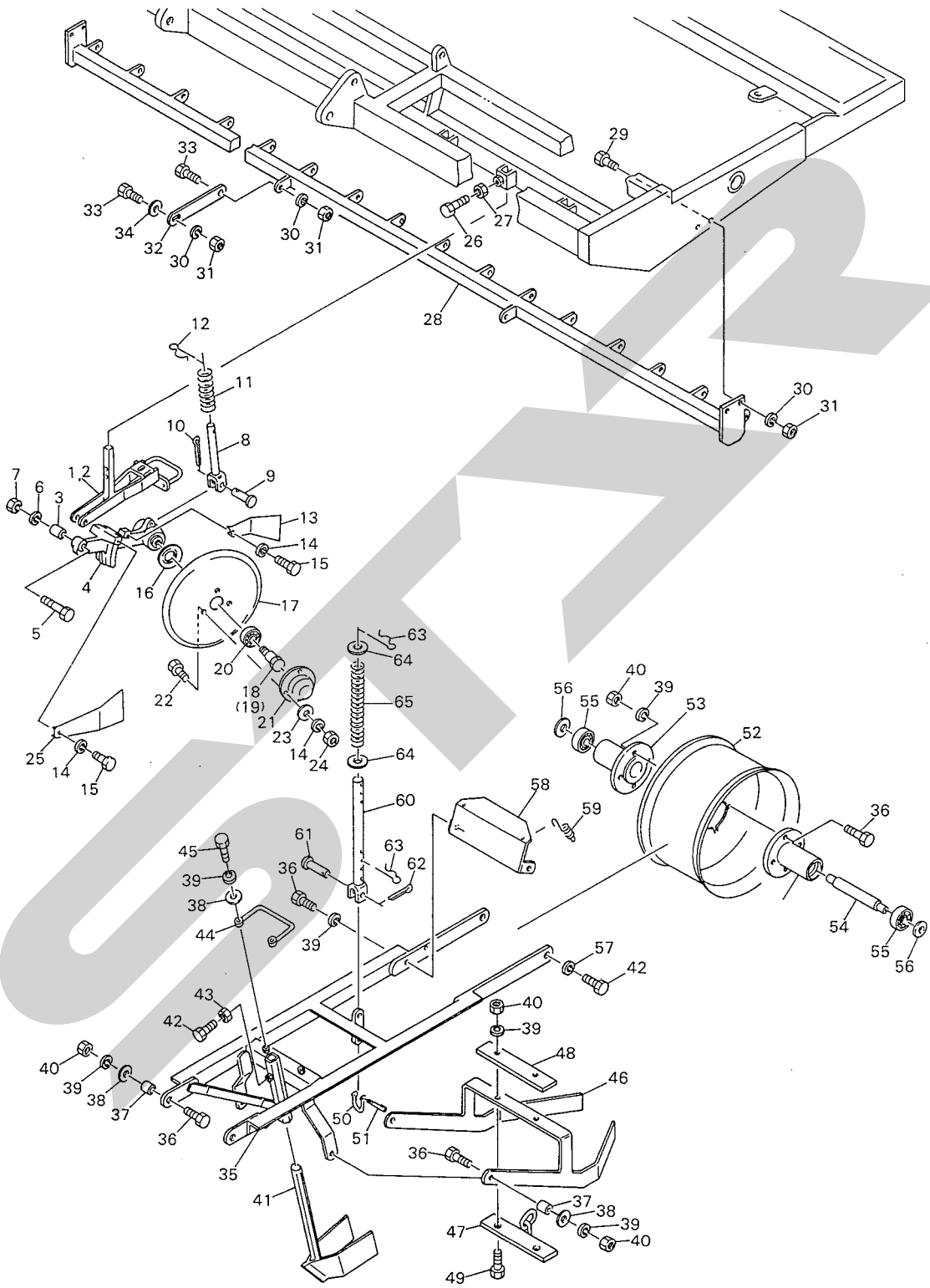


種子繰出部

2781  
2761

見出 No.	部品番号		部品名称	規格	数量		摘要
	MGD0610	MGD0810			6	8	
48	926-1306	←	バネ座金	M8	24	32	SUS
49	916-1505	←	六角ナット	M8	24	32	SUS
50	276-2510	←	排出シュート		6	8	
51	278-1410	276-1410	繰出ロール軸		1	1	
52	276-1400	←	六角穴ブッシュ		2	2	
53	040-0470	←	ベアリングケース		2	2	
54	938-1724	←	ボールベアリング	6204LLU	2	2	
55	906-1222	←	角根丸頭ボルト	M8 × 16	4	4	(A形1種)
56	276-3300	←	フックピン		12	16	
57	276-3270	←	パイプホルダ		12	16	
58	911-0291	←	十字穴付タッピンネジ	3.5 × 6	24	32	(バインド3種)
59	276-3280	←	パイプ (種子)		12	16	
60							
61							
65	276-1310	←	組替スプロケット	# 40-13T	1	1	
66	276-1320	←	組替スプロケット	# 40-15T	1	1	
67	276-1340	←	組替スプロケット	# 40-17T	1	1	
68	276-1360	←	組替スプロケット	# 40-20T	1	1	
69	276-1380	←	組替スプロケット	# 40-24T	1	1	
70	832-3159	←	ローラチェーン	# 40-59 リンク	1	1	
71	832-3160	←	ローラチェーン	# 40-60 リンク	1	1	
72	832-3161	←	ローラチェーン	# 40-61 リンク	1	1	
73	832-3163	←	ローラチェーン	# 40-63 リンク	1	1	
74	276-1500	←	ピン		2	2	リンチピン6
75	276-1490	←	カラー		2	2	
76	276-1460	←	チェーンカバー		1	1	
77	822-3131	←	握り (梅型)	M10	2	2	
78	276-0120	←	ステッカー		1	1	
79	276-0130	←	ステッカー		1	1	

作条部

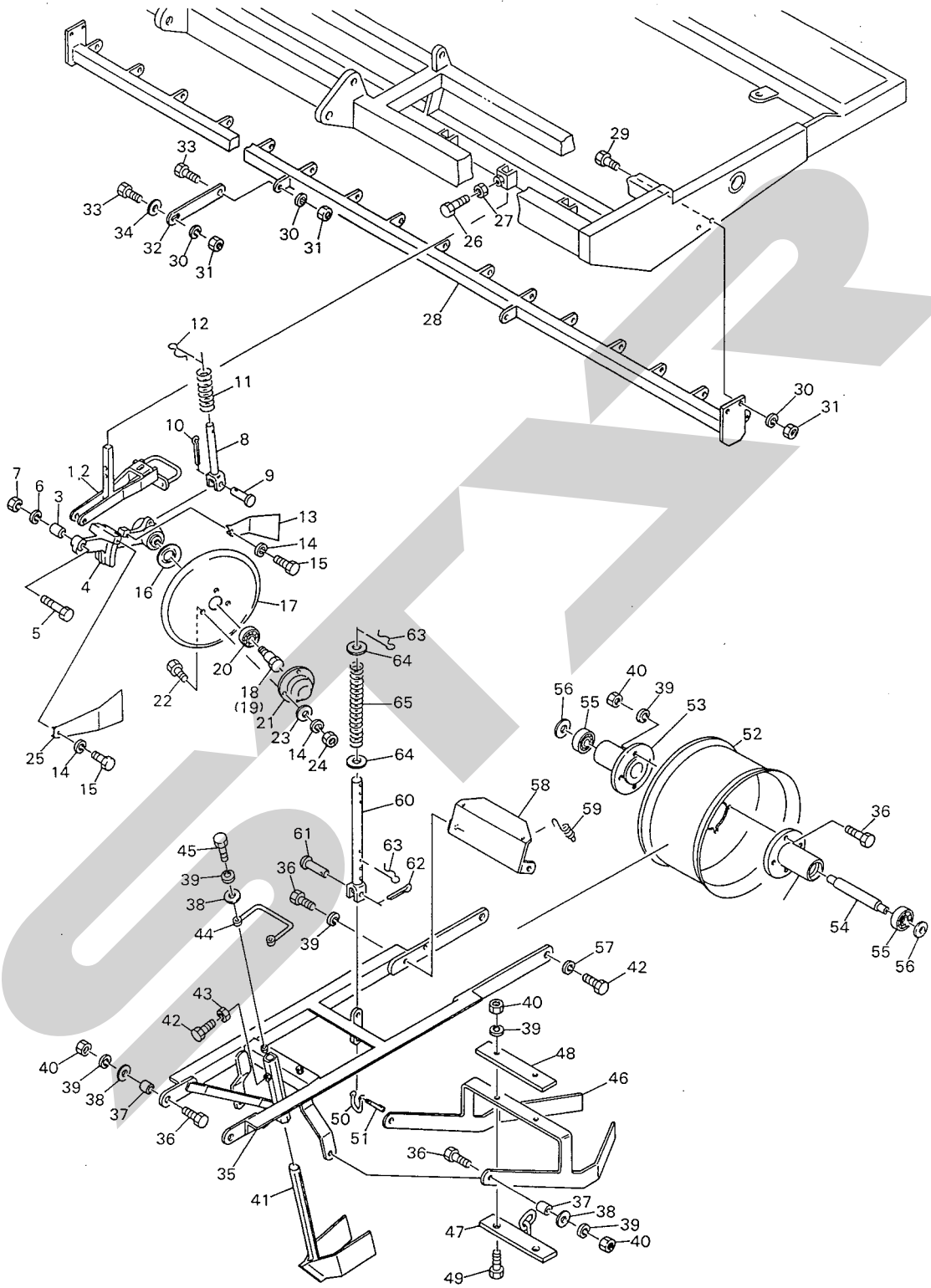


2781  
2761

## 作条部

見出 No.	部品番号		部品名称	規格	数量		摘要
	MGD0610	MGD0810			6	8	
1	276-3070	←	支点メタル (短)		4	6	
2	276-3080	←	支点メタル (長)		2	2	
3	276-3020	←	カラー		6	8	
4	276-3010	←	ディスクホルダー		6	8	
5	901-2078	←	六角ボルト	M12 × 55	6	8	
6	926-1209	←	バネ座金	M12	6	8	
7	916-1207	←	六角ナット	M12	6	8	
8	276-3090	←	スプリングガイド		6	8	
9	824-1228	←	頭付ピン	10 × 40	6	8	
10	930-0230	←	割ピン	3.2 × 25	6	8	
11	706-1227	←	スプリング		6	8	
12	823-0206	←	松葉ピン	16 × 3.2	6	8	
13	276-3110	←	スクレーパ (内)		12	16	
14	926-1206	←	バネ座金	M8	60	80	
15	901-2031	←	六角ボルト	M8 × 12	24	32	
16	276-3060	←	座金		12	16	
17	276-3030	←	ディスク		12	16	
18	276-3040L	←	ディスク軸 (左)		6	8	
19	276-3040R	←	ディスク軸 (右)		6	8	
20	938-1723	←	ボールベアリング	6203LLU	12	16	
21	276-3050	←	ベアリングケース		12	16	
22	901-2033	←	六角ボルト	M8 × 20	36	48	
23	929-2205	←	平座金	M8	36	48	
24	916-1205	←	六角ナット	M8	36	48	
25	276-3120	←	スクレーパ (外)		12	16	
26	901-2076	←	六角ボルト	M12 × 45	6	8	
27	916-1207	←	六角ナット	M12	6	8	
28	278-1030	276-1030	播種フレーム取付バー		1	1	
29	901-4052	←	六角ボルト	M10 × 20(8T)	4	4	
30	926-1208	←	バネ座金	M10	8	8	
31	916-1206	←	六角ナット	M10	8	8	
32	276-1160	←	ステー		2	2	
33	901-2053	←	六角ボルト	M10 × 25	4	4	
34	929-2206	←	平座金	M10	2	2	
35	276-3130	←	播種フレーム		6	8	
36	901-2034	←	六角ボルト	M8 × 25	24	32	
37	276-3180	←	カラー		24	32	
38	929-2205	←	平座金	M8	24	32	
39	926-1206	←	バネ座金	M8	72	96	
40	916-1205	←	六角ナット	M8	24	32	
41	276-3140	←	溝切り		6	8	
42	901-2053	←	六角ボルト	M10 × 25	6	8	
43	916-1206	←	六角ナット	M10	6	8	
44	276-3000	←	種子パイプ固定金具		6	8	
45	901-2032	←	六角ボルト	M8 × 16	12	16	
46	276-3150	←	土寄せ		6	8	
47	276-3160	←	吊金具		6	8	
48	276-3170	←	ウェイト		12	16	
49	901-6040	←	六角ボルト	M8 × 55	12	16	全ネジ
50	837-3006	←	シャックル	SC6	6	8	ピン付

作条部





作条部

2781  
2761

見出 No.	部品番号		部品名称	規格	数量		摘要
	MGD0610	MGD0810			6	8	
51	837-3006-2	←	ピン		6	8	
52	276-3210	←	鎮圧輪		12	16	
53	276-3220	←	鎮圧輪ボス		12	16	
54	276-3230	←	鎮圧輪軸		6	8	
55	938-1764	←	ボールベアリング	6002LLU	12	16	
56	929-1208	←	平座金	M14	12	16	(小形丸)
57	926-1208	←	バネ座金	M10	12	16	
58	276-3240	←	スクレーパ		6	8	
59	705-5253	←	スプリング		12	16	
60	276-3200	←	ハンガーロット		6	8	
61	824-1218	←	頭付ピン	8×30	6	8	
62	930-0217	←	割ピン	2.5×16	6	8	
63	823-0207	←	松葉ピン	19×5	12	16	
64	929-2210	←	平座金	M18	12	16	
65	706-1228	←	スプリング		6	8	

MEMO

START

STAIR

調整

S-890925A



本社・営業本部 066 千歳市上長都1061番地2  
 TEL 0123-26-1123  
 FAX 0123-26-2412

本州営業統括部 307-02 栃木県小山市梁2512-1  
 TEL 0285-49-1400  
 FAX 0285-49-1410

千歳センター 066 千歳市上長都1061番地2  
 TEL 0123-26-1126  
 FAX 0123-23-0517

関東センター 307-02 栃木県小山市梁2512-1  
 TEL 0285-49-1430  
 FAX 0285-49-1440

札幌営業所 066 千歳市上長都1061番地2  
 TEL 0123-22-5131  
 FAX 0123-26-2035

旭川営業所 070 旭川市神楽4条9丁目  
 TEL 0166-61-6131  
 FAX 0166-62-8985

豊富営業所 098-41 天塩郡豊富町字上サロベツ1191番地  
 TEL 0162-82-1932  
 FAX 0162-82-1698

浜頓別出張所 098-57 枝幸郡浜頓別町字智福ホクレン宗谷機械センター内  
 TEL 01634-2-3177  
 FAX 01634-2-4118

帯広営業所 080-24 帯広市西22条北1丁目12番地  
 TEL 0155-37-3080  
 FAX 0155-37-5187

北見営業所 090 北見市小泉302  
 TEL 0157-24-3880  
 FAX 0157-61-1344

中標津営業所 086-11 標津郡中標津町北町2丁目16番2  
 TEL 01537-2-2624  
 FAX 01537-3-2540

盛岡営業所 020-01 岩手県盛岡市みたけ2丁目4番7号  
 TEL 0196-41-4811  
 FAX 0196-41-5529

青森出張所 034 青森県十和田市東12番町18番31号  
 TEL 0176-22-9151  
 FAX 0176-22-9152

仙台営業所 985 宮城県多賀城市町前2丁目87番地  
 TEL 022-367-4573  
 FAX 022-367-4846

関東営業所 307-02 栃木県小山市梁2512-1  
 TEL 0285-49-1500  
 FAX 0285-49-1560

東関東出張所 301 茨城県竜ヶ崎市南中島町112-6 高島ビル1F  
 TEL 0297-66-5911  
 FAX 0297-66-5436

名古屋営業所 480-01 愛知県丹羽郡扶桑町大字高雄字南屋敷191  
 TEL 0587-93-6888  
 FAX 0587-93-5416

松本出張所 399 長野県松本市芳野14番10号  
 TEL 0263-27-0897  
 FAX 0263-27-1449

岡山営業所 700 岡山県岡山市下中野704-103  
 TEL 0862-43-1147  
 FAX 0862-43-1269

熊本営業所 862 熊本県熊本市長嶺町2255-429  
 TEL 096-381-7222  
 FAX 096-384-3525

鳥栖出張所 841 佐賀県鳥栖市真木町字長田1764-1  
 TEL 0942-85-3717  
 FAX 0942-85-3726

南九州営業所 885 宮崎県都城市都北町3537-1  
 TEL 0986-38-1045  
 FAX 0986-38-4644

STAR-01.09.5S-A