

STAR

ジャイロヘーメーカ

部 品 表

製品コード	K46226
型 式	MGH2512
部品供給型式	MGH2512-07

- ・ 部品ご注文の際は、必ず部品供給型式をご連絡下さい。
- ・ 補用部品の一部には、まとめ・セット販売のみの部品があります。

株式会社IHIアグリテック

部 品 表

部品のご注文について

1. 部品のご注文の際は、下記項目をご連絡ください。

- ① 製品名
- ② 部品供給型式（型式）
- ③ 部品名称
- ④ 部品番号
- ⑤ 個数

※部品供給型式は部品表表紙および本体に貼付のネームプレートに表示しています。

2. 個数欄の□・◇は、以下のことを表しております。

□…シムなど、組み込まれている個数が製品個々により異なる部品。

◇…アッセイ品に含まれる部品で単品では供給しない部品。

3. 見出し番号が になっているものは、通常部品と違い、納期が長くかかりますので、その都度ご相談させていただきます。

4. 補用部品の一部には、まとめ・セット販売のみの部品があります。ご注文の際はご確認ください。また部品表上、分解されていない部品はセット販売のみの対応とさせていただきます。

※部品は改良等により予告なく形状・材質を変更することがあります。

補修部品の供給年限について

補修部品は当社純正部品をお買い求めください。市販類似品をお使いになりますと、機械の不調や性能に影響する場合があります。

この製品の補修用部品の供給年限（期間）は、製造打ち切り後9年です。ただし、供給年限内であっても、特殊部品については納期などをご相談させていただく場合もあります。

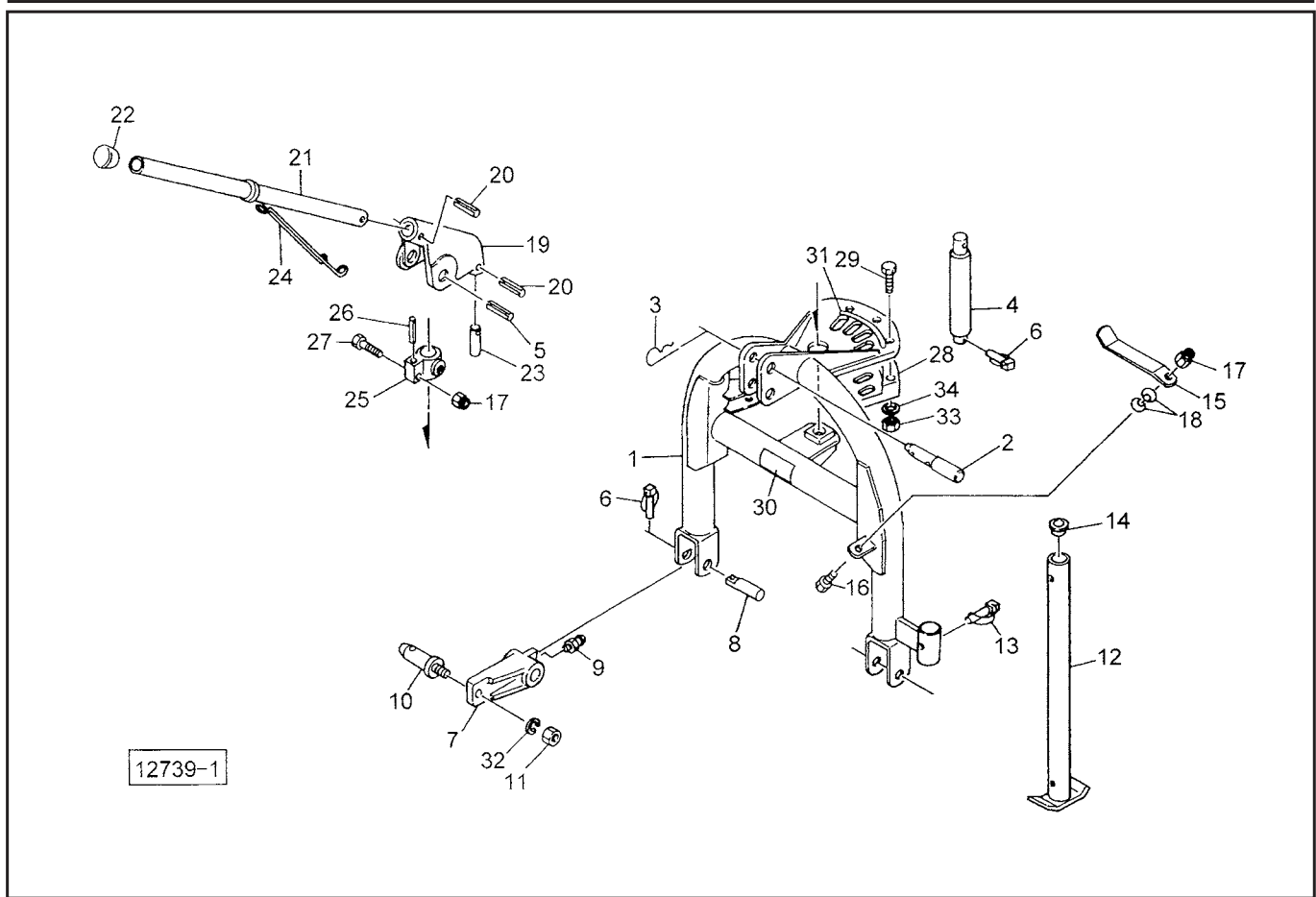
補修部品の供給は原則的には上記の供給年限で終了しますが、供給年限経過後であっても、部品供給のご要請があった場合は納期および価格についてご相談させていただきます。

保証について

機械の改造は故障の原因となりますので、行わないでください。

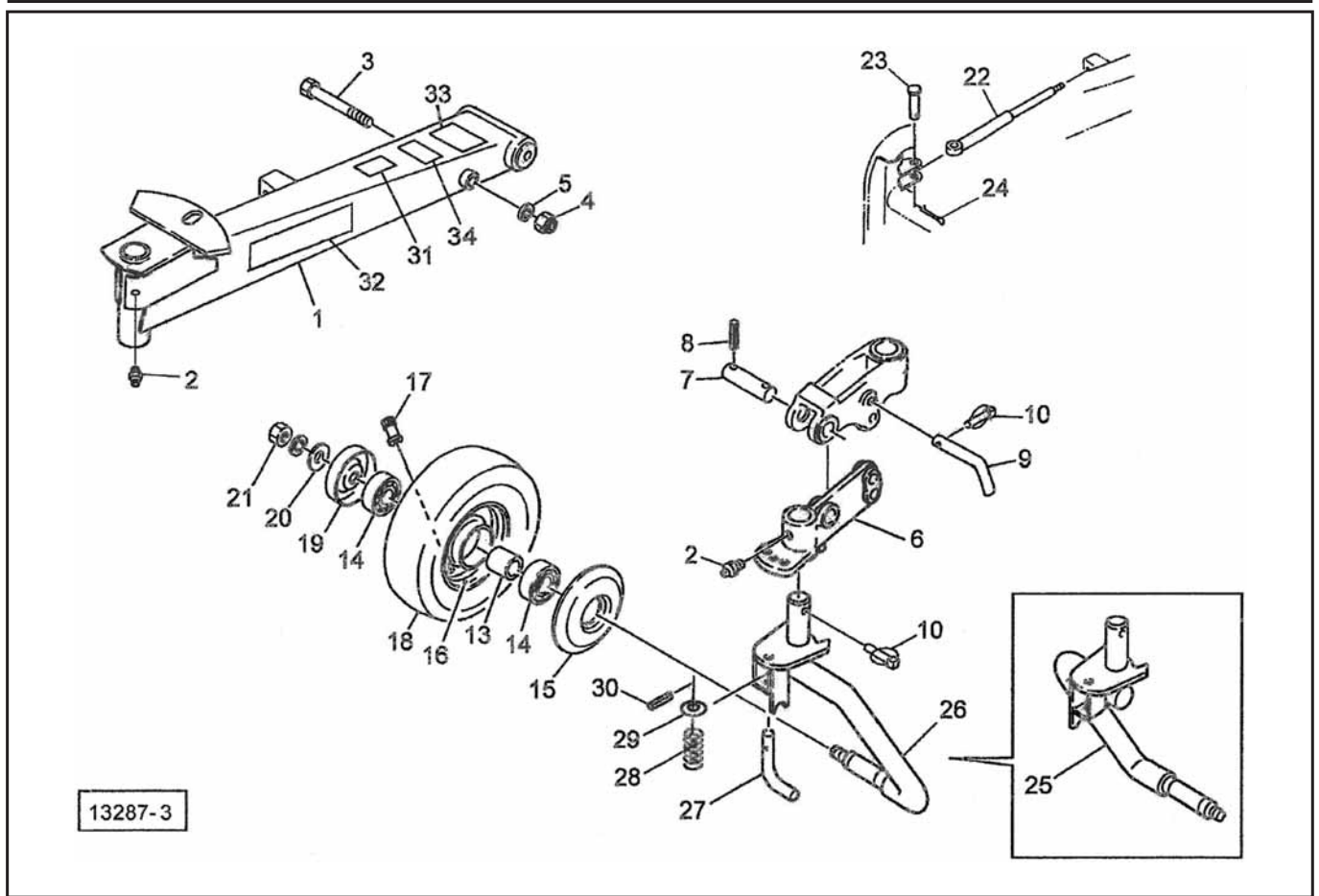
改造した場合や取扱説明書に述べられた正しい使用目的と異なる場合は、保証の対象外になりますのでご注意ください。

MGH2512 ジャイロヘーメーカ 3P フレーム



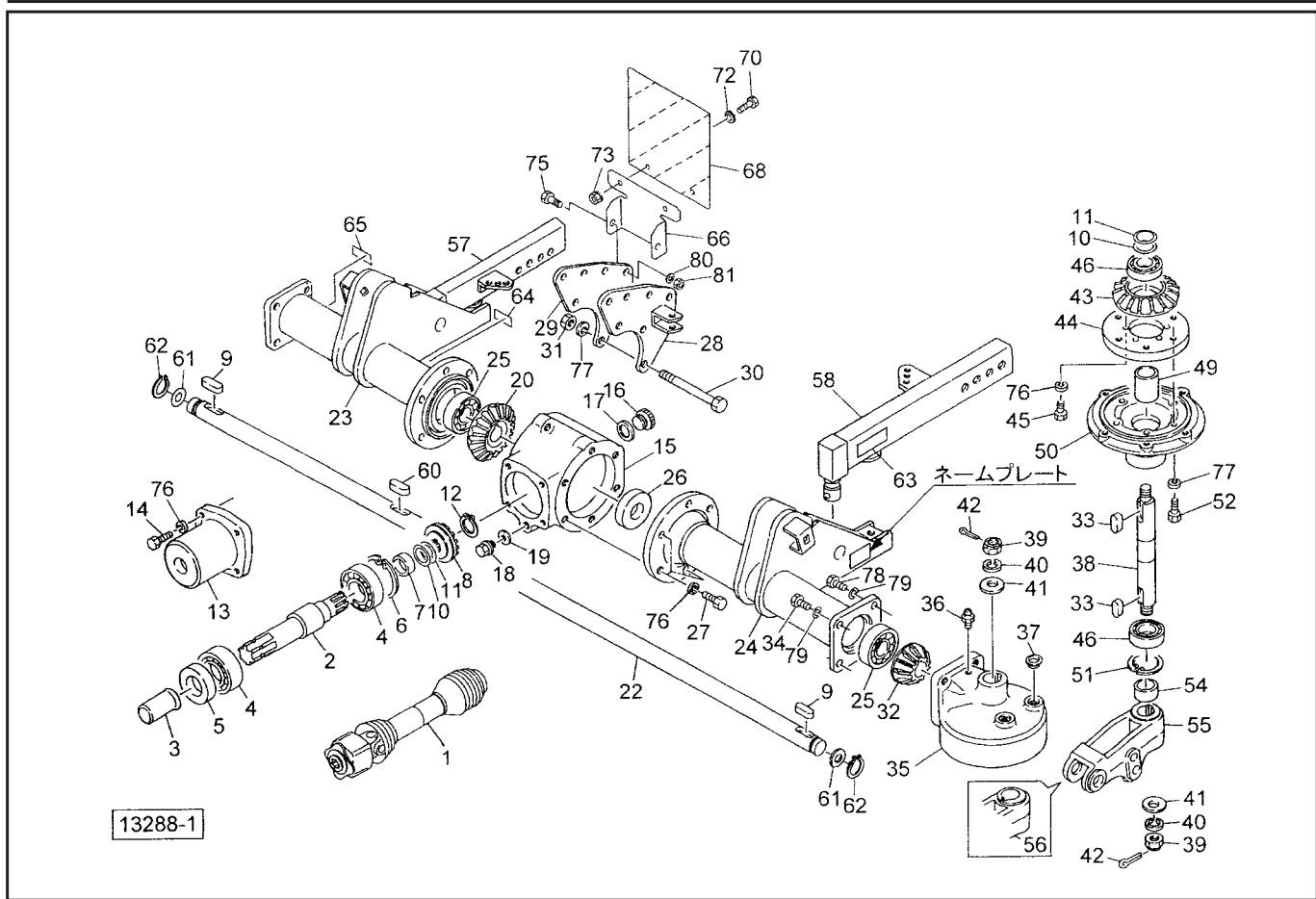
見出番号	部品番号	部品名称	個数	備考
1	0880178003	3P フレーム CP	1	
2	000098100M	トップリンクピン; I・II	1	⑧3付
3	000088100M	ベータピン; 19×3	1	
4	0678373003	メインフレームピン	1	
5	PS100080	スプリングピン 10×80	1	
6	000739000M	リンチピン; 9	3	
7	0878152003	ローワリンクブラケット	2	⑧9付
8	087816200M	ピン	2	
9	ONA6	グリースニップル A M6	2	
10	000006200M	ローワリンクピン; 0, I	2	⑧11,32付
11	NZ22150	ナット 8 2シュ M22×1.50	2	
12	0007043004	スタンド CP; 550	1	
13	000453000M	デルタピン; 9	1	
14	0008510000	キャップ; 28.6	1	
15	073255100M	ジョイントステー	1	
16	BSZ10035	コガタボルト 7 M10×35	1	
17	NNF10	フランジナイロンナット M10	2	
18	WCR1L10	サラバネザガネ 1シュケイ M10	2	
19	0678382003	ストッパブラケット	1	⑧20付
20	PS060032	スプリングピン 6×32	2	
21	0445583003	ストッパパイプ CP	1	
22	0006880000	ニギリ; 20	1	
23	0445601003	ストッパピン	1	
24	0445611006	ストッパスプリング	1	
25	0678391003	ストッパジクウケ	1	⑧26付

MGH2512 ジャイロヘーメーカ メインフレーム・ショックアブソーバ



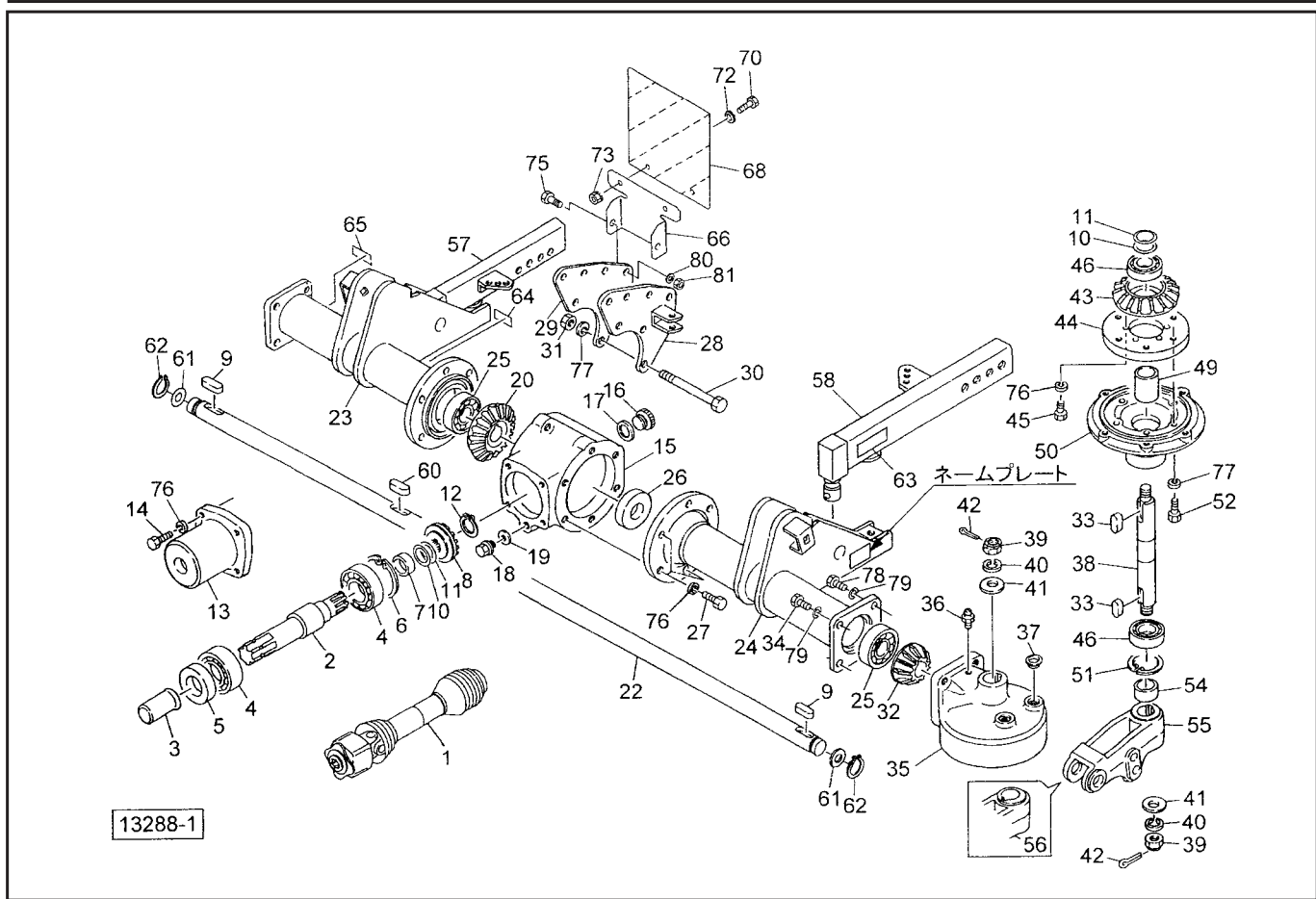
見出番号	部品番号	部品名称	個数	備考
1	044626C003	メインフレーム CP	1	
2	ONA6	グリースニップル A M6	3	
3	BZ16200	ボルト 8.8 M16×200	2	
4	NN16	ナイロンナット M16	2	
5	WSA16	バネザガネ 3ゴウ M16	2	
6	0929480004	シャリンアーム	2	Ⓔ2付
7	044605200M	25 サポートピン	2	Ⓔ8付
8	PS080040	スプリングピン 8×40	4	
9	044606200M	16 サポートピン	2	
10	000739000M	リンチピン;9	4	
13	0812260000	カラー	2	
14	J6205LLU	ボールベアリング 6205LLU	4	
15	000525000M	キャップ	2	
16	000504000C	ホイール;3.50×6DC	2	
17	RTR413	リムバルブシステム TR413	2	
18	0005090000	タイヤ;13×5.00-6-4PR	2	
19	000762000M	キャップ	2	
20	072968100M	ワッシャ;14	2	
21	NZ14	ナット 8 2シュ M14	2	
ASY	00509ASY	タイヤ;13×5.00-6-4PR (クミ)	2	Ⓔ16~18付
22	0887970000	ショックアブソーバ	1	
23	000074200M	ピン;B16×60	1	
24	PC032032	ワリピン 3.2×32	1	
25	0929653004	シャジク CP;R	1	Ⓔ21付
26	0929663004	シャジク CP;L	1	Ⓔ21付

MGH2512 ジャイロヘーメーカ クドウ・ウインドロケージアーム・ハンシャキ



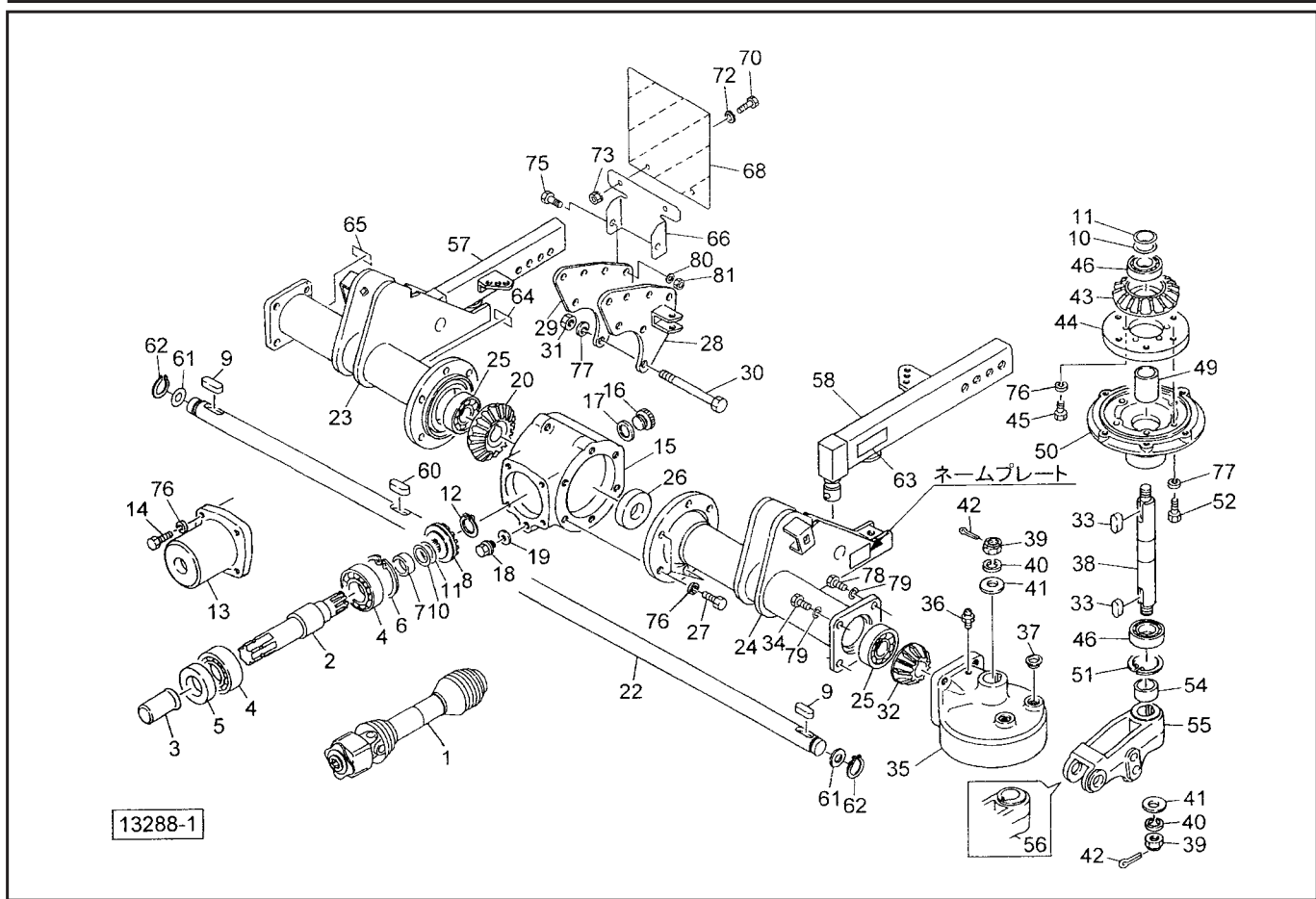
見出番号	部品番号	部品名称	個数	備考
1	JT48A090TASY	パワージョイント TL48A-90T	1	
2	0880870000	PIC シャフト	1	
3	0000963000	PIC キャップ : 35	1	
4	J6207LLU	ボールベアリング 6207LLU	2	
5	D356210	オイルシール D35×62×10	1	
6	DHC072	C ガタトメワ アナ 72	1	
7	0880260000	カラー ; 30.5×12.5	1	
8	1503760002	ベベルピニオン ; 15T	1	
9	KFC08070300	ヘイコウキー リョウマル 8×7×30	2	
10	0599861000	シム ; φ30.5×0.1	-	
11	0599871000	シム ; φ30.5×0.2	-	
12	DC030	C ガタトメワ ジク 30	1	
13	0880270003	ギヤボックスキャップ	1	
14	BSZ10025	コガタボルト 7 M10×25	4	
15	0445677003	メインギヤボックス	1	Ⓜ16~19付
16	0003480000	グリースセン	1	
17	0003280000	パッキン	1	
18	000338000M	M10プラグ	1	
19	0003390000	パッキン (M10プラグヨウ)	1	
20	1503770002	ベベルギヤ ; 23T	1	
22	0880301000	ロータクドウジク ; 25	1	
23	0880316003	サブフレーム CP ; R	1	
24	0880396003	サブフレーム CP ; L	1	
25	J6306LLU	ボールベアリング 6306LLU	3	
26	D307210	オイルシール D30×72×10	1	

MGH2512 ジャイロヘーメーカ クドウ・ウインドロケージアーム・ハンシャキ



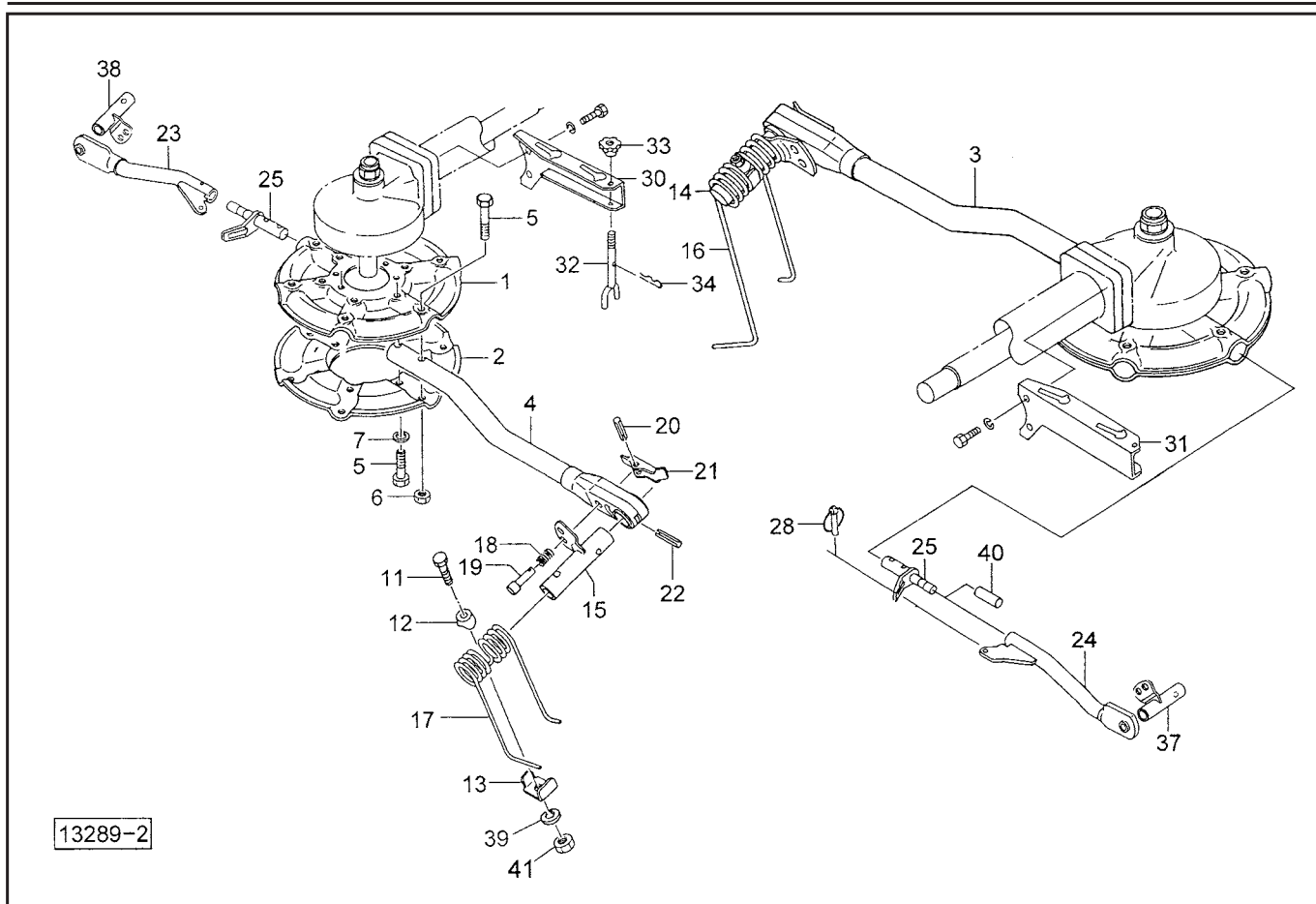
見出番号	部品番号	部品名称	個数	備考
27	BSZ10030	コガタボルト 7 M10×30	6	
28	0880210003	フレームブラケット CP ; L	1	
29	0880240003	フレームブラケット CP ; R	1	
30	BZ12190	ボルト 8.8 M12×190	3	
31	NZ12	ナット 8 2シュ M12	3	
32	0880400000	ベベルピニオン ; 18T	2	
33	KFC08070500	ハイコウキー リョウマル 8×7×50	4	
34	BZ14035	ボルト 8.8 M14×35	4	
35	0894221003	ロータギヤケース	2	⑥36,37付
36	ONA6	グリースニップル A M6	2	
37	KMS009	アナヨウキャップ 9		
38	0880423000	ロータジク ; 25	2	⑥40~42付
39	NC2H20150	キャッスルナット 2シュタカ M20×1.5	4	
40	WSA20	バネザガネ 3ゴウ M20	4	
41	046001100M	ワッシャ ; 20	4	
42	PC040040	ワリピン 4×40	4	
43	0880431000	ベベルギヤ ; 36T	2	
44	0880441000	ギヤホルダー	2	
45	BSZ10020	コガタボルト 7 M10×20	12	
46	J6006LLU	ボールベアリング 6006LLU	4	
49	0880450000	カラー ; 30.5×63.5	2	
50	0880461003	ローターハウジング ; 25	2	
51	DHC055	Cガタトメワ アナ 55	2	
52	BZ12045	ボルト 8.8 M12×45	12	
54	088047000M	カラー ; 30.5×20	2	

MGH2512 ジャイロヘーメーカ クドウ・ウインドロケージアーム・ハンシャキ



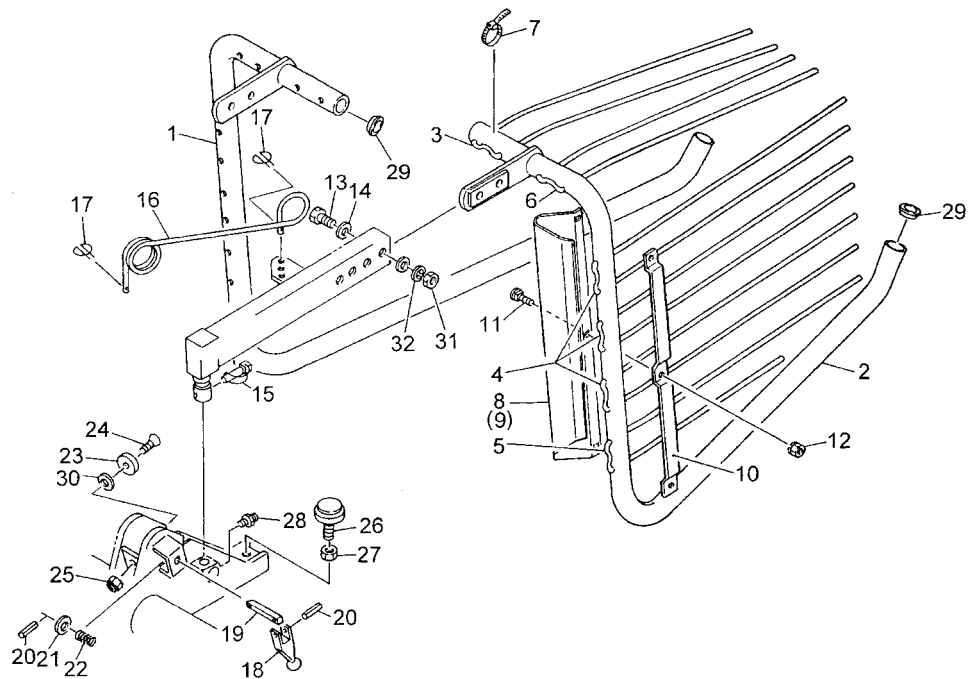
見出番号	部品番号	部 品 名 称	個数	備 考
55	0880480003	シャリンサポート; L	1	
56	0880490003	シャリンサポート; R	1	
57	0880593004	アーム CP: R	1	
58	0880633004	アーム CP; L	1	
60	KFC08070350	ヘイコウキー リョウマル 8×7×35	1	
61	0967561000	シム; 30.5×0.6	—	
62	DC030	Cガタトメワ ジク 30	2	
63	0577830000	チュウイプレート	1	
64	1064740000	ラベル; 警告 60	1	
65	1064830000	ラベル; 警告 69	1	
66	1193601003	ブラケット	1	
68	0009410000	ハンシャパネル; 1	1	
70	BSZ08020	コガタボルト 7 M8×20	2	
72	080414100M	ワッシャ; 8	2	
73	NSP08	コガタスプリングナット 4 M8	2	
75	BZ16040	ボルト 8.8 M16×40	2	
76	WSA10	バネザガネ 3ゴウ M10	22	
77	WSA12	バネザガネ 3ゴウ M12	15	
78	BZ14040	ボルト 8.8 M14×40	4	
79	WSA14	バネザガネ 3ゴウ M14	8	
80	NZ16	ナット 8 2シュ M16	2	
81	WSA16	バネザガネ 3ゴウ M16	2	

MGH2512 ジャイロヘーメーカ ロータ



見出番号	部品番号	部品名称	個数	備考
1	0446322003	ロータープレート：A	2	
2	0446330003	ロータープレート：B	2	
3	1252080004	タインアーム CP；R2	4	
4	1252070004	タインアーム CP；L2	4	
5	BZ12060	ボルト 8.8 M12×60	24	
6	NNF12	フランジナイロンナット M12	12	
7	WSA12	バネザガネ 3ゴウ M12	12	
11	BZ12080	ボルト 8.8 M12×80	12	
12	072422000M	タインザガネ	12	
13	072421000M	タインオサエザガネ	12	
14	125214000M	タインブラケット CP；R1	4	
15	125212000M	タインブラケット CP；L1	4	
16	0565221006	タイン；ヒダリカイテン	6	
17	0565231006	タイン；ミギカイテン	6	
18	0199461006	タインカクドチョウセイコイル	12	
19	044599100M	タインカクドチョウセイピン	12	④20付
20	PS050025	スプリングピン 5×25	12	
21	044598100M	タインチョウセイレバー	12	④20付
22	PS060063	スプリングピン 6×63	12	
23	1251961004	タインアーム CP；L1	2	
24	1251991004	タインアーム CP；R1	2	
25	1252000004	シャフト CP	4	
28	000739000M	リンチピン；9	4	
30	1252630003	タインアームスタンド；L	1	

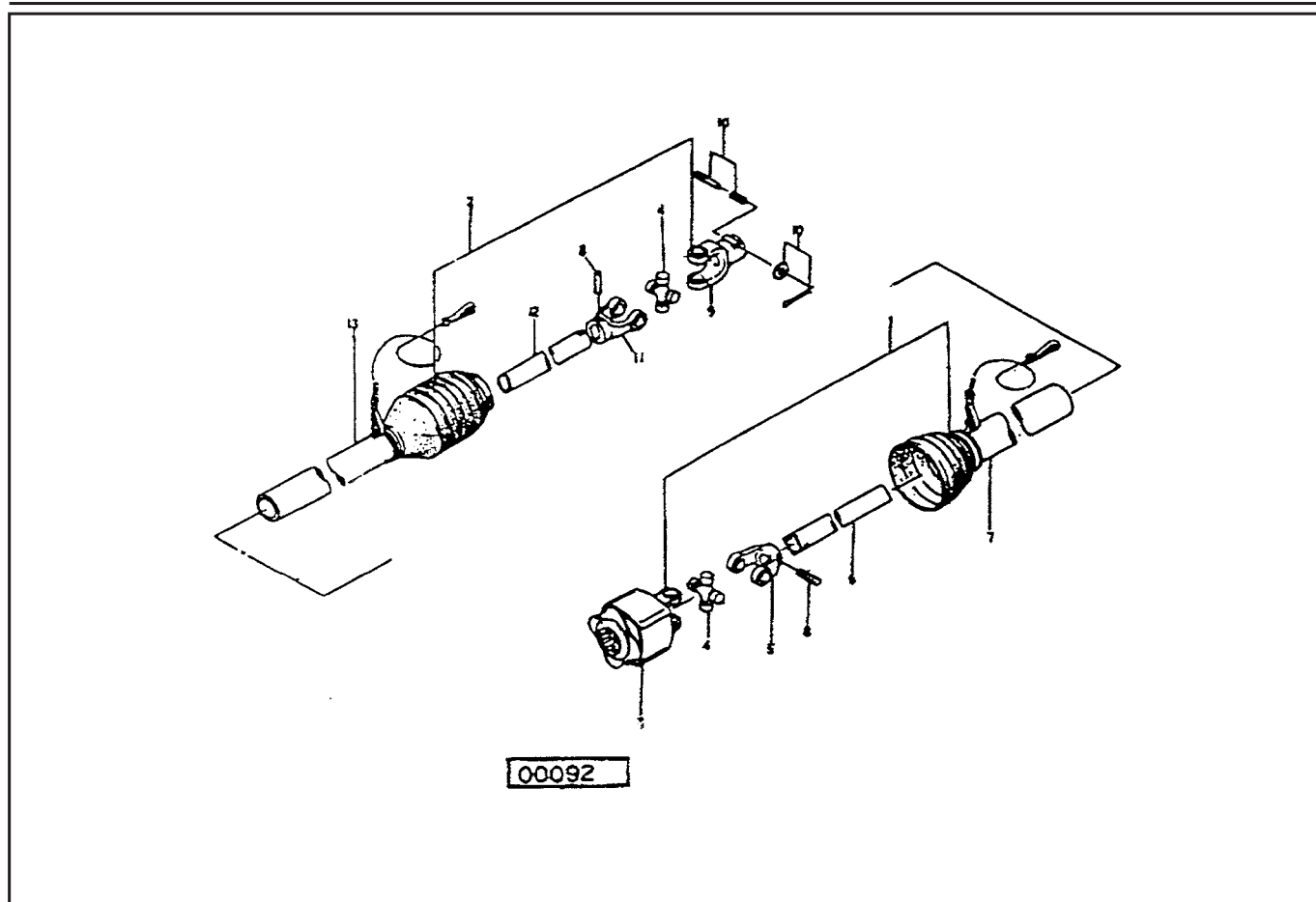
MGH2512 ジャイロヘーメーカ ウインドローケージ



11817-3

見出番号	部品番号	部品名称	個数	備考
1	0880540004	ウインドローケージフレーム CP ; R	1	
2	0880570004	ウインドローケージフレーム CP ; L	1	
3	085823000M	ウインドロータイン (A)	2	
4	085824000M	ウインドロータイン (B)	6	
5	085825000M	ウインドロータイン (C)	2	
6	088058000M	ウインドロータイン (D)	2	
7	000445000M	ジザイクランプ ; 40	12	
8	085827100M	プレート ; R	1	
9	085826100M	プレート ; L	1	
10	085828000M	プレート	2	
11	055474000M	カクネボルト 8.8 M8×20	6	
12	NSP08	コガタスプリングナット 4 M8	6	
13	BZ12060	ボルト 8.8 M12×60	4	
14	040608401M	ワッシャ ; 13×4.5	8	
15	000453000M	デルタピン ; 9	2	
16	0880652006	スプリング	2	
17	026743400M	ハートピン ; 20×4	4	
18	0446180003	ウインドローケージロック	2	①20付
19	0446190003	ロックピン	2	①20,21付
20	PS040025	スプリングピン 4×25	4	
21	WRA16	ヒラザガネ M16	2	
22	044620100M	ロックスプリング	2	
23	0858591000	クッション	2	
24	BJ10030	サラキャップ B 10.9 M10×30	2	
25	NNF10	フランジナイロンナット M10	2	

TL48A-90T パワージョイント



見出番号	部品番号	部品名称	個数	備考
Asy	JT484090TASY	パワージョイント；TL48A-90T	1	
1	6282-53	パワージョイント（インナ）；TL48A-90	1	
2	6283-67	パワージョイント（インナ）；SE-90T	1	
3	6289-1	トルクリミッタ；TL48A	1	
4	6286-2	スパイダ；SE	2	
5	6228-2	フィッティングヨーク（インナ）；SE	1	
6	6216-209	パイプ（インナ）；SE-90	1	
7	6284-20	アンゼンカバー（インナ）；SE-90	1	
8	PS10065	スプリングピン；10×65	2	
9	6226-2	ピンツキヨーク	1	⑩10付
10	6287-1	クランプピン；14	1	
11	6229-2	フィッシングヨーク（アウト）；SE	1	
12	6217-209	パイプ（アウト）；SE-90	1	
13	6285-67	アンゼンカバー（アウト）；SE-90T	1	

調 整

S-1810020

千 歳 本 社	066-8555	千 歳 市 上 長 都 1 0 6 1 番 地 2 TEL 0123-26-1123 FAX 0123-26-2412
千 歳 営 業 所	066-8555	千 歳 市 上 長 都 1 0 6 1 番 地 2 TEL 0123-22-5131 FAX 0123-26-2035
豊 富 営 業 所	098-4100	天 塩 郡 豊 富 町 字 上 サ ロ ベ ッ 1 1 9 1 番 地 4 4 TEL 0162-82-1932 FAX 0162-82-1696
帯 広 営 業 所	080-2462	帯 広 市 西 2 2 条 北 1 丁 目 1 2 番 地 4 TEL 0155-37-3080 FAX 0155-37-5187
中 標 津 営 業 所	086-1152	標 津 郡 中 標 津 町 北 町 2 丁 目 1 6 番 2 TEL 0153-72-2624 FAX 0153-73-2540
花 巻 営 業 所	028-3172	岩 手 県 花 巻 市 石 鳥 谷 町 北 寺 林 第 11 地 割 120 番 3 TEL 0198-46-1311 FAX 0198-45-5999
仙 台 営 業 所	983-0013	宮 城 県 仙 台 市 宮 城 野 区 中 野 字 神 明 179-1 TEL 022-388-8673 FAX 022-388-8735
小 山 営 業 所	323-0158	栃 木 県 小 山 市 梁 2 5 1 2 - 1 TEL 0285-49-1500 FAX 0285-49-1560
東 海 営 業 所	485-0081	愛 知 県 小 牧 市 横 内 字 立 野 6 7 8 - 1 TEL 0568-75-3561 FAX 0568-75-3563
岡 山 営 業 所	700-0973	岡 山 県 岡 山 市 北 区 下 中 野 7 0 4 - 1 0 3 TEL 086-243-1147 FAX 086-243-1269
熊 本 営 業 所	861-8030	熊 本 県 熊 本 市 東 区 小 山 町 1 6 3 9 - 1 TEL 096-389-6650 FAX 096-389-6710
都 城 営 業 所	885-1202	宮 崎 県 都 城 市 高 城 町 穂 満 坊 1 0 0 3 - 2 TEL 0986-53-2222 FAX 0986-53-2233