

# STAR

# ジャイロヘーメーカ

## 部 品 表

製品コード	K46155
型 式	MGH3100
部品供給型式	MGH3100-12

- ・ 部品ご注文の際は、必ず部品供給型式をご連絡下さい。
- ・ 補用部品の一部には、まとめ・セット販売のみの部品があります。

---

株式会社IHIアグリテック

# 部 品 表

## 部品のご注文について

1. 部品のご注文の際は、下記項目をご連絡ください。

- ① 製品名
- ② 部品供給型式（型式）
- ③ 部品名称
- ④ 部品番号
- ⑤ 個数

※部品供給型式は部品表表紙および本体に貼付のネームプレートに表示しています。

2. 個数欄の□・◇は、以下のことを表しております。

□…シムなど、組み込まれている個数が製品個々により異なる部品。

◇…アッセイ品に含まれる部品で単品では供給しない部品。

3. 見出し番号が  になっているものは、通常部品と違い、納期が長くかかりますので、その都度ご相談させていただきます。

4. 補用部品の一部には、まとめ・セット販売のみの部品があります。ご注文の際はご確認ください。また部品表上、分解されていない部品はセット販売のみの対応とさせていただきます。

※部品は改良等により予告なく形状・材質を変更することがあります。

## 補修部品の供給年限について

補修部品は当社純正部品をお買い求めください。市販類似品をお使いになりますと、機械の不調や性能に影響する場合があります。

この製品の補修用部品の供給年限（期間）は、製造打ち切り後9年です。ただし、供給年限内であっても、特殊部品については納期などをご相談させていただく場合もあります。

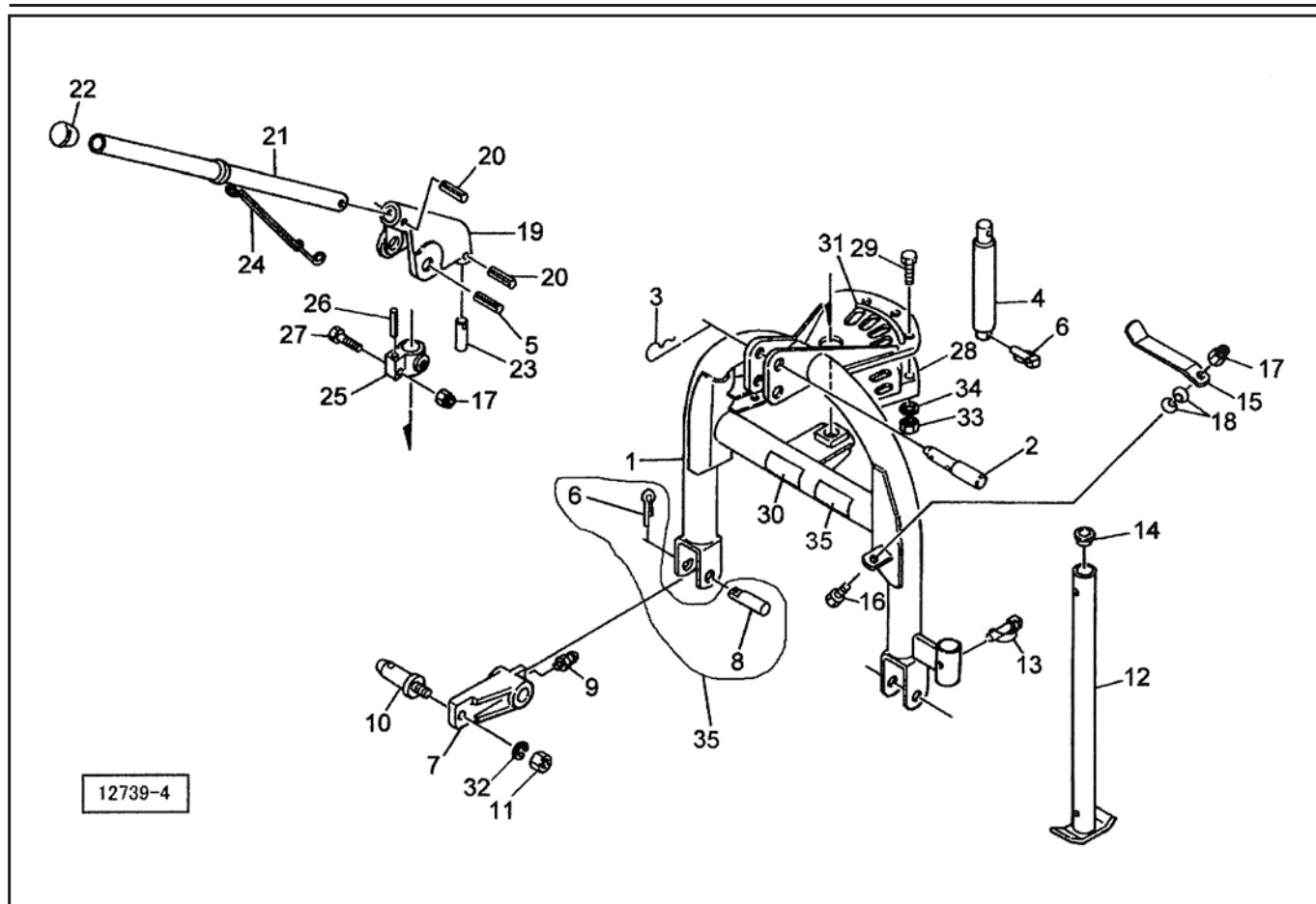
補修部品の供給は原則的には上記の供給年限で終了しますが、供給年限経過後であっても、部品供給のご要請があった場合は納期および価格についてご相談させていただきます。

## 保証について

機械の改造は故障の原因となりますので、行わないでください。

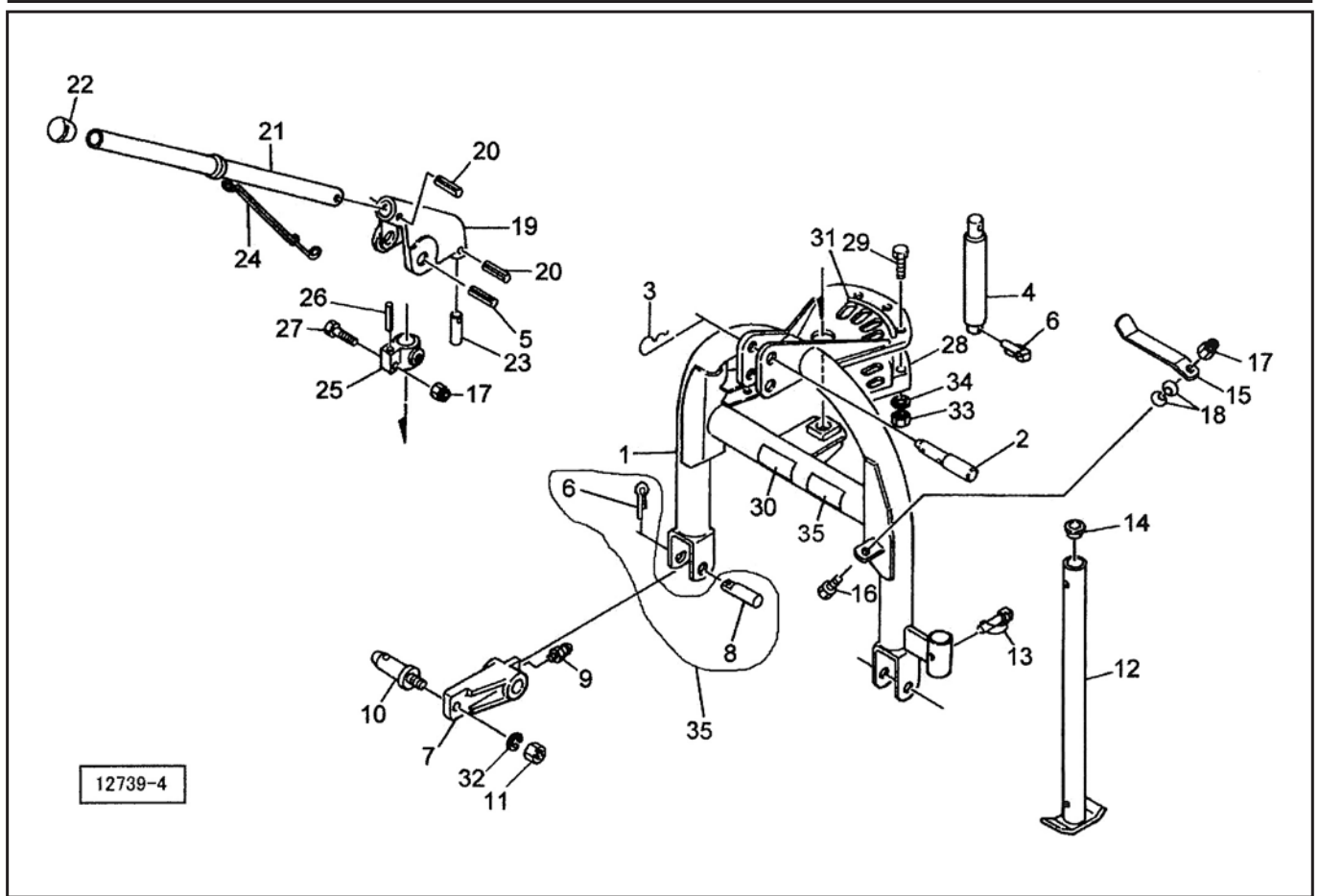
改造した場合や取扱説明書に述べられた正しい使用目的と異なる場合は、保証の対象外になりますのでご注意ください。

# MGH3100 ジャイロヘーメーカ 3Pフレーム



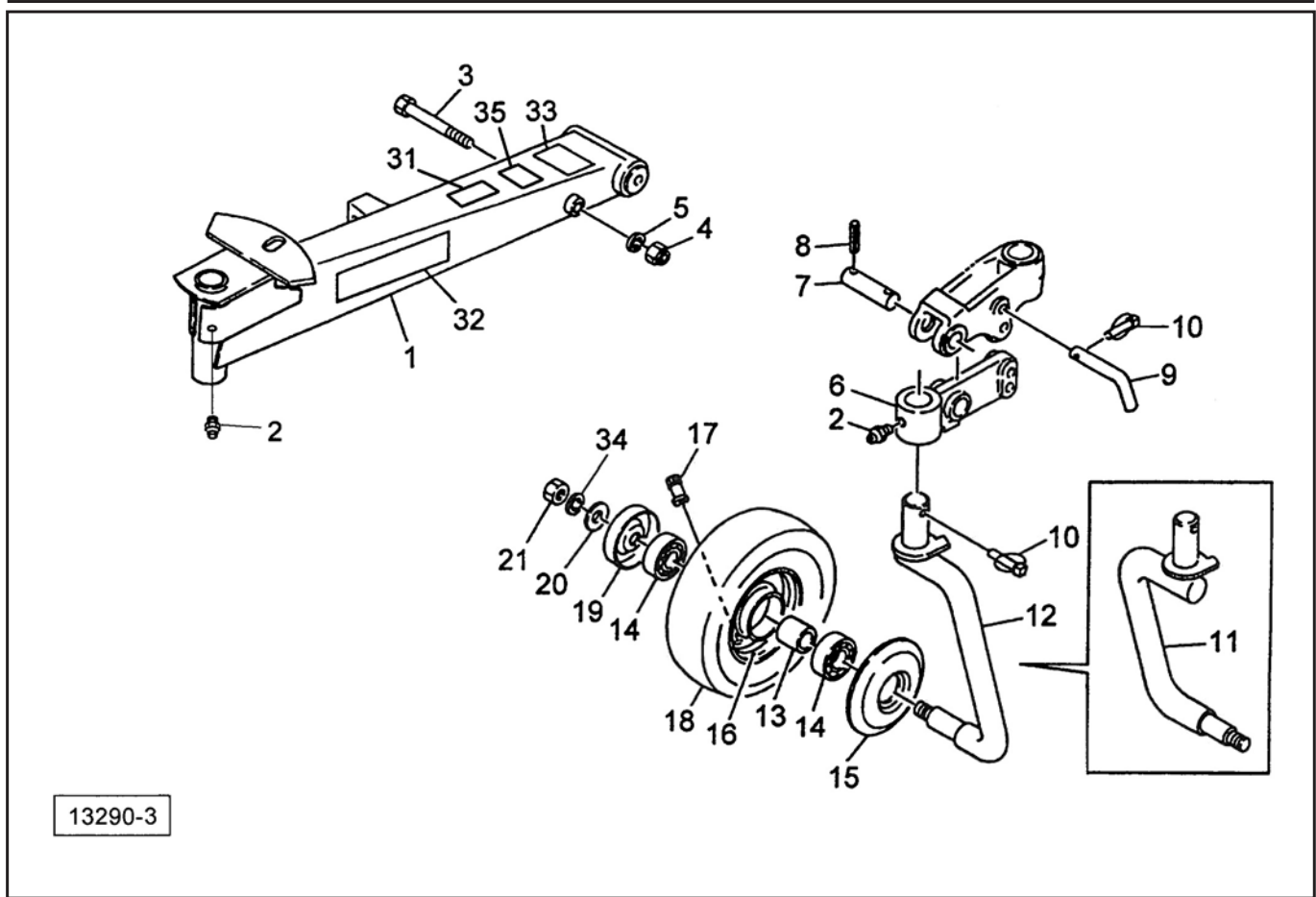
見出番号	部品番号	部品名称	個数	備考
1	0880178003	3PフレームCP	1	
2	000098100M	トップリンクピン；Ⅰ、Ⅱ	1	⑧3付
3	000088100M	ベータピン；19×3	1	
4	0678373003	メインフレームピン	1	
5	PS100080	スプリングピン 10×80	1	
6	PC063045	ワリピン 6.3×45	3	
7	0878152003	ローリンクブラケット	2	⑧9付
8	158543000M	ピン	2	
9	ONA6	グリースニップル A M6	2	
10	000006200M	ローリンクピン；O・I	2	⑧11、32付
11	NZ22150	ナット 8 2シュ M22×1.50	2	
12	0007043004	スタンドCP；550	1	
13	000453000M	デルタピン；9	1	
14	0008510000	キャップ；28.6	1	
15	073255100M	ジョイントステー	1	
16	BSZ10035	コガタボルト 7 M10×35	1	
17	NNF10	ナイロンナット M10	2	
18	WCR1L10	サラバネザガネ 1シュケイ M10	2	
19	0678382003	ストップブラケット	1	⑧20付
20	PS060032	スプリングピン 6×32	2	
21	0445583003	ストップパイプCP	1	
22	0006880000	ニギリ；20	1	
23	0445601003	ストップピン	1	
24	0445611006	ストップスプリング	1	
25	0678391003	ストップジクウケ	1	⑧26付

# MGH3100 ジャイロヘーメーカ 3Pフレーム



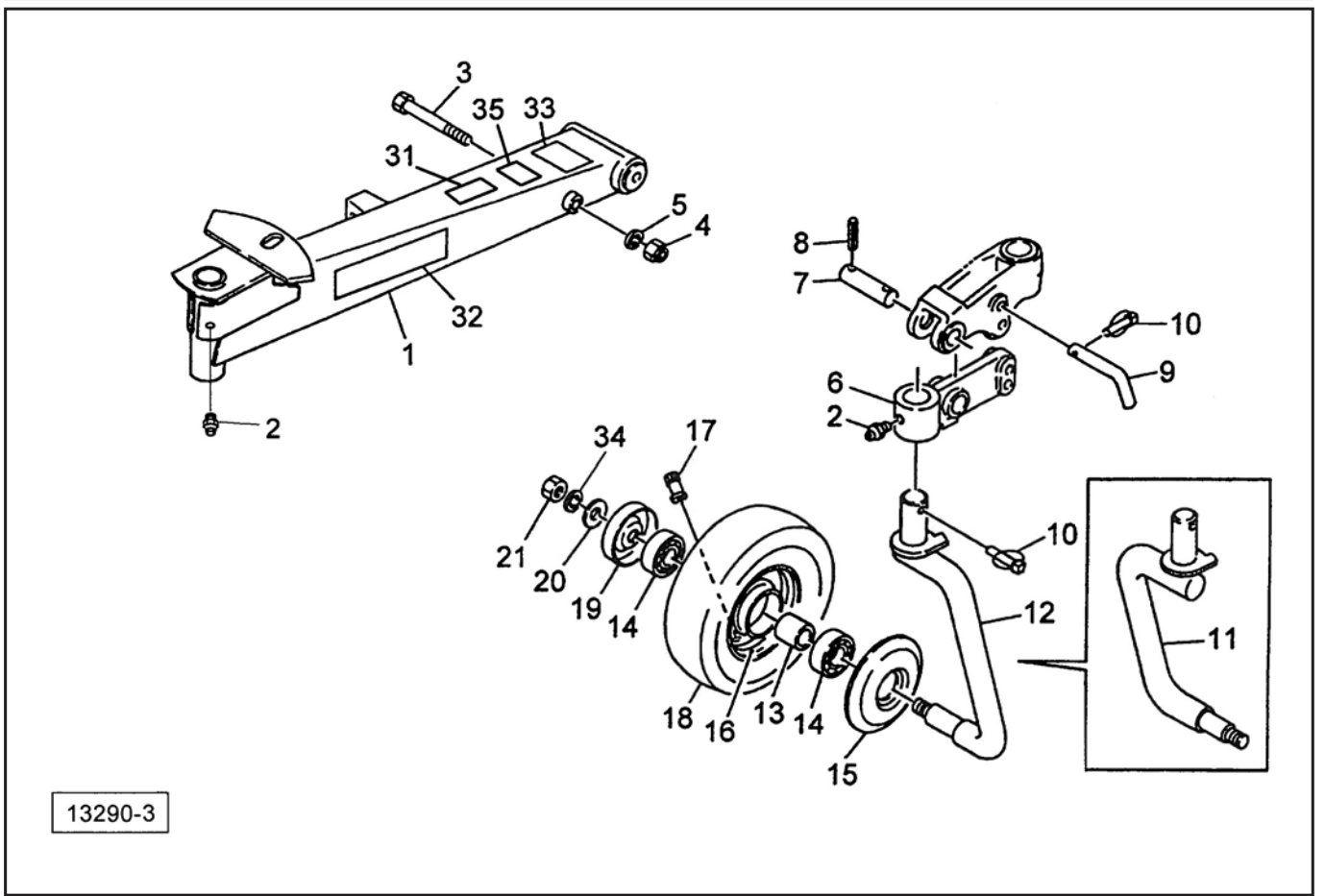
見出番号	部品番号	部品名称	個数	備考
26	PS080045	スプリングピン 8×45	1	
27	BSZ10045	コガタボルト 7 M10×45	1	
28	0445633003	ストップホルダ	1	
29	BSZ10050	コガタボルト 7 M10×50	3	
30	0889841000	ラベル；ヘーメーカ	1	
31	0446411000	サギョウイチシジプレート	1	
32	WSA22	バネザガネ 3ゴウ M22	2	
33	NSZ10	コガタナット 8 2シュ M10	3	
34	WSA10	バネザガネ 3ゴウ M10	3	
35	1594100000	ピン Assy	2	

# MGH3100 ジャイロヘーメーカ メインフレーム・シャリン



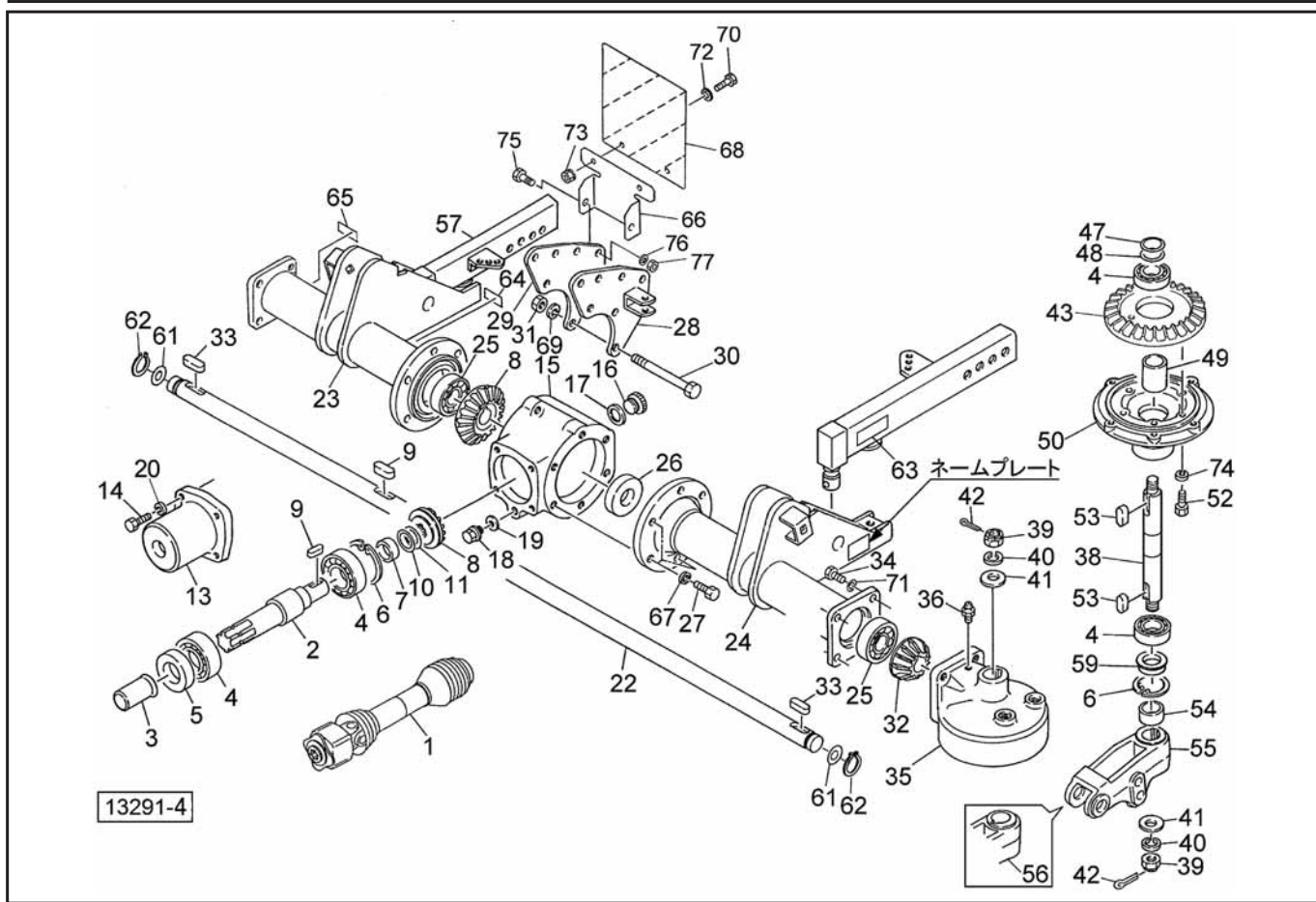
見出番号	部品番号	部品名称	個数	備考
1	0445469003	メインフレームCP	1	
2	ONA6	グリースニップル A M6	3	
3	BZ16200	ボルト 8.8 M16×200	2	
4	NN16	ナイロンナット M16	2	
5	WSA16	バネザガネ 3ゴウ M16	2	
6	0446040004	シャリンアーム	2	⑧2付
7	044605200M	25サポートピン	2	⑧8付
8	PS080040	スプリングピン 8×40	4	
9	044606200M	16サポートピン	2	
10	000739000M	リンチピン; 9	4	
11	1623880000	シャジクCP; R (Assy)	1	⑧21付
12	1623890000	シャジクCP; L (Assy)	1	⑧21付
13	0812260000	カラー	2	
14	J6205LLU	ボールベアリング 6205LLU	4	
15	000525000M	キャップ	2	
16	000504000C	ホイール; 350A×6DC	2	
17	RTR412	リムバルブシステム; TR412	2	
18	0005090000	タイヤ; 13×500-6-4R	2	
19	000762000M	キャップ	2	
20	072968100M	ワッシャ; 14	2	
21	NZ14	ナット 8 2シュ M14	2	
ASY	1623860000	シャジク Assy; R	1	⑧11、13~21付
ASY	1623870000	シャジク Assy; L	1	⑧12~21付
ASY	00509ASY	タイヤ; 13×5.00-6-4PR (クミ)	2	⑧16~18付
31	1061641000	ラベル; ケイコク1	1	

MGH3100 ジャイロヘーメーカ  
 メインフレーム・シャリン



見出番号	部品番号	部品名称	個数	備考
	32	1339070000	STARマークラベル；40（シンボルツキ）	1
	33	0561082000	タインシャリンシジプレート	1
	34	WSA14	バネザガネ 3ゴウ M14	2
	35	1511410000	ラベル；ツキササリチュウイ	1

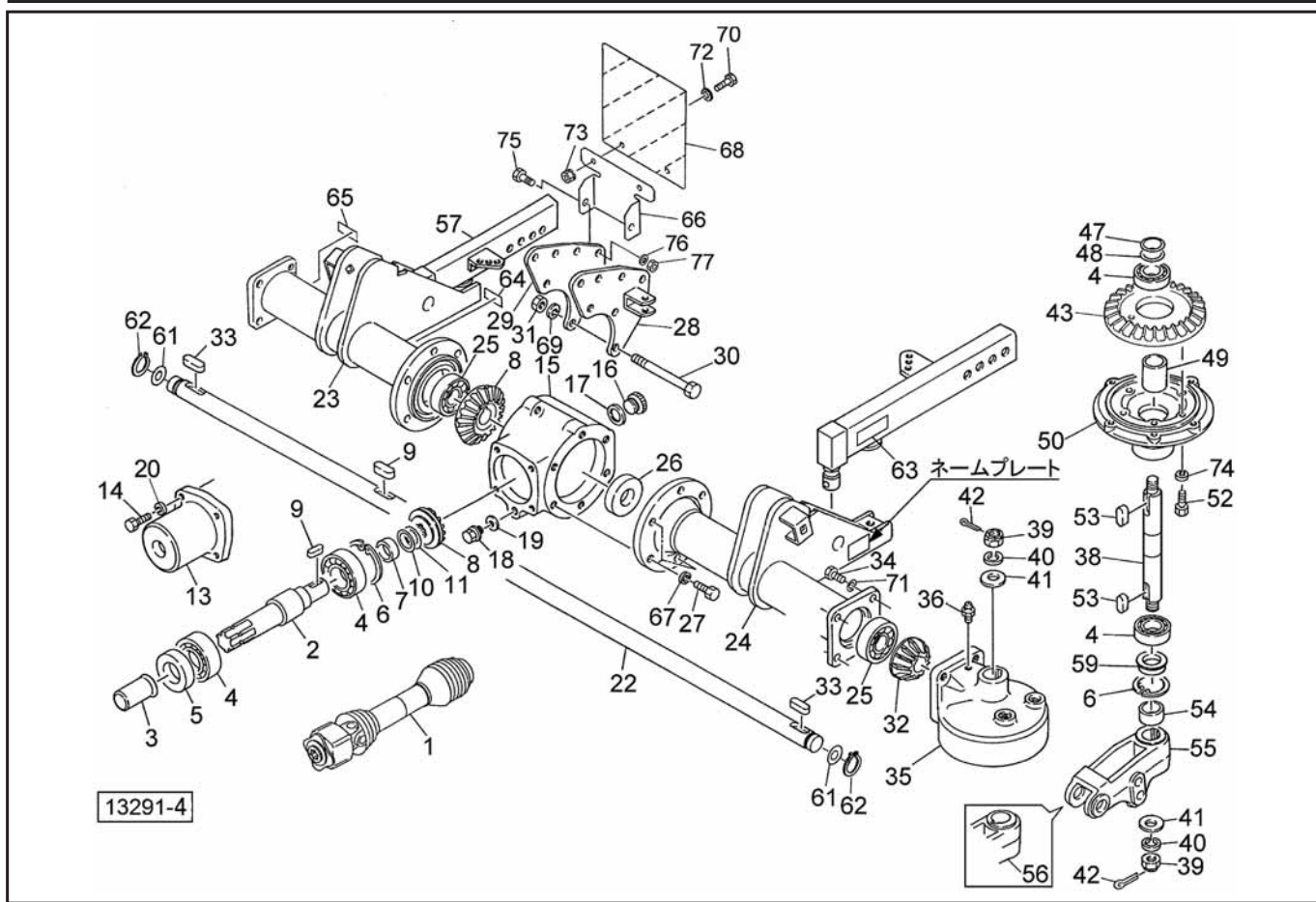
# MGH3100 ジャイロヘーメーカ クドウ・ウィンドロケージアーム・ハンシャキ



見出番号	部品番号	部品名称	個数	備考
1	JTL75A095TASY	ジョイント クミ TL75A95-T	1	
2	0880700000	PICシャフト	1	
3	0000963000	PICキャップ ; 35	1	
4	J6207LLU	ボールベアリング 6207LLU	6	
5	D356210	オイルシール D35×62×10	1	
6	DHC072	Cガタトメワ アナ 72	3	
8	0739802002	マイタギヤ ; 18T	2	
9	KFC08070300	ヘイコウキー リョウマル 8×7×30	2	
10	0599861000	シム ; φ30.5×0.1	-	
11	0599871000	シム ; φ30.5×0.2	-	
13	0880270003	ギヤボックスキャップ	1	
14	BSZ10025	コガタボルト 7 M10×25	4	
15	0445677003	メインギヤボックス	1	⑧16~19付
16	0003480000	グリースセン	1	
17	0003280000	パッキン	1	
18	000338000M	M10 プラグ	1	
19	0003390000	パッキン (M10プラグヨウ)	1	
20	WSA10	バネザガネ 3ゴウ M10	4	
22	0880711000	ロータクドウジク ; 31	1	
23	0880726003	サブフレームCP ; R	1	
24	0880746003	サブフレームCP ; L	1	
25	J6306LLU	ボールベアリング 6306LLU	3	



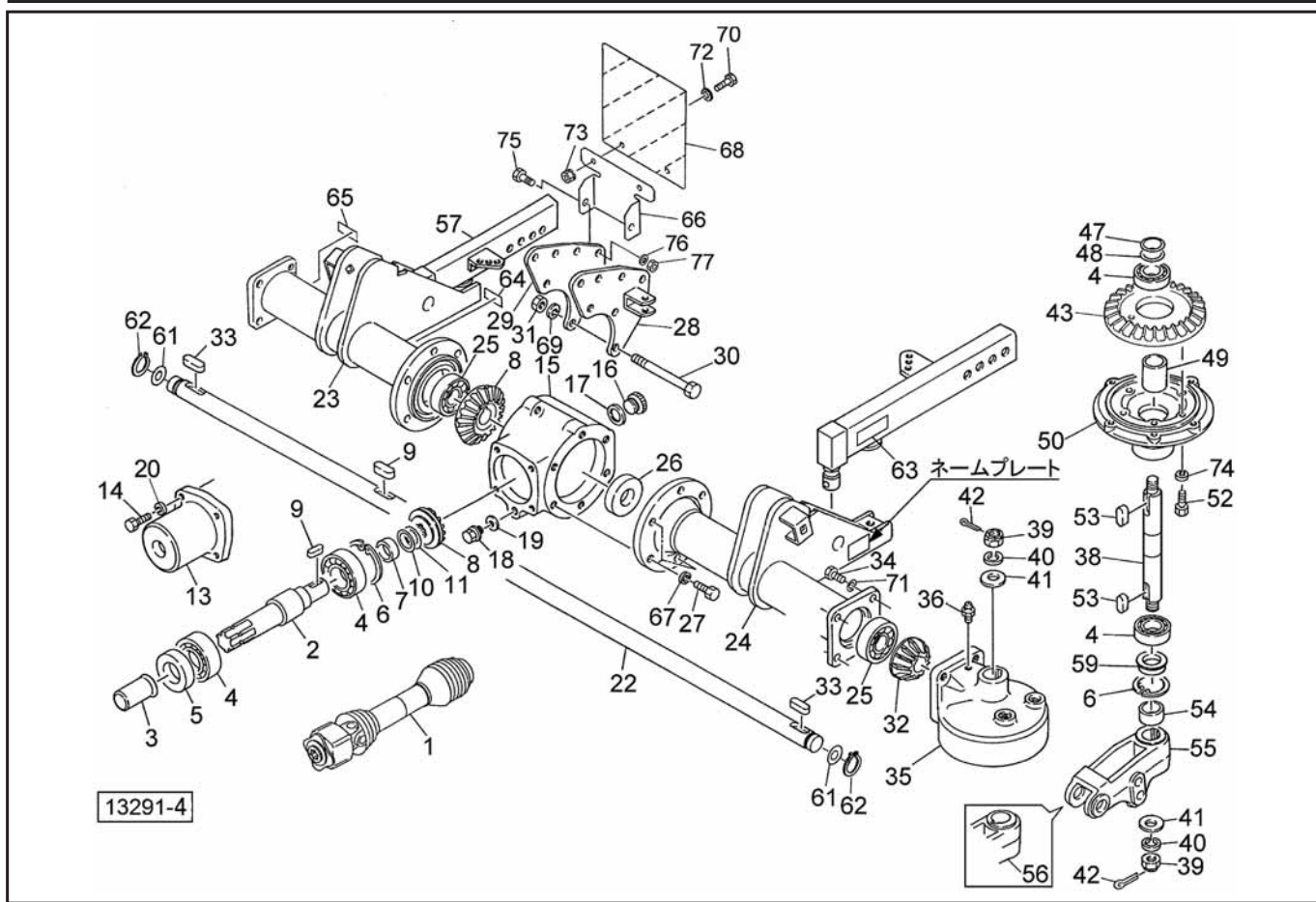
# MGH3100 ジャイロヘーメーカ クドウ・ウィンドロケージアーム・ハンシャキ



見出番号	部品番号	部品名称	個数	備考
26	D307210	オイルシール D30×72×10	1	
27	BSZ10030	コガタボルト 7 M10×30	6	
28	0880210003	フレームブラケットCP;L	1	
29	0880240003	フレームブラケットCP;R	1	
30	BZ12190	ボルト 8.8 M12×190	3	
31	NZ12	ナット 8 2シュ M12	3	
32	0838911000	ベベルピニオン;16T	2	
33	KFB08070450	ハイコウキー カタマル 8×7×45	2	
34	BZ14035	ボルト 8.8 M14×35	8	
35	0894232003	ロータギヤケース	2	④36、37付
36	ONA6	グリースニップル A M6	2	
38	0880752000	ロータジク;31	2	④40~42付
39	000712000M	キャッスルナット;M24×1.5	4	
40	WSA24	バネザガネ 3ゴウ M24	4	
41	WRA24	ヒラザガネ M24	4	
42	PC040032	ワリピン 4×32	4	
43	0839061000	ベベルギヤ;50T	2	
47	0445851000	チョウセイシム;35×0.1	-	
48	0445862000	チョウセイシム;35×0.2	-	
49	0732790000	カラー	2	
50	0880761003	ロータハウジング;31	2	
52	BZ12060	コガタボルト 7 M12×60	12	

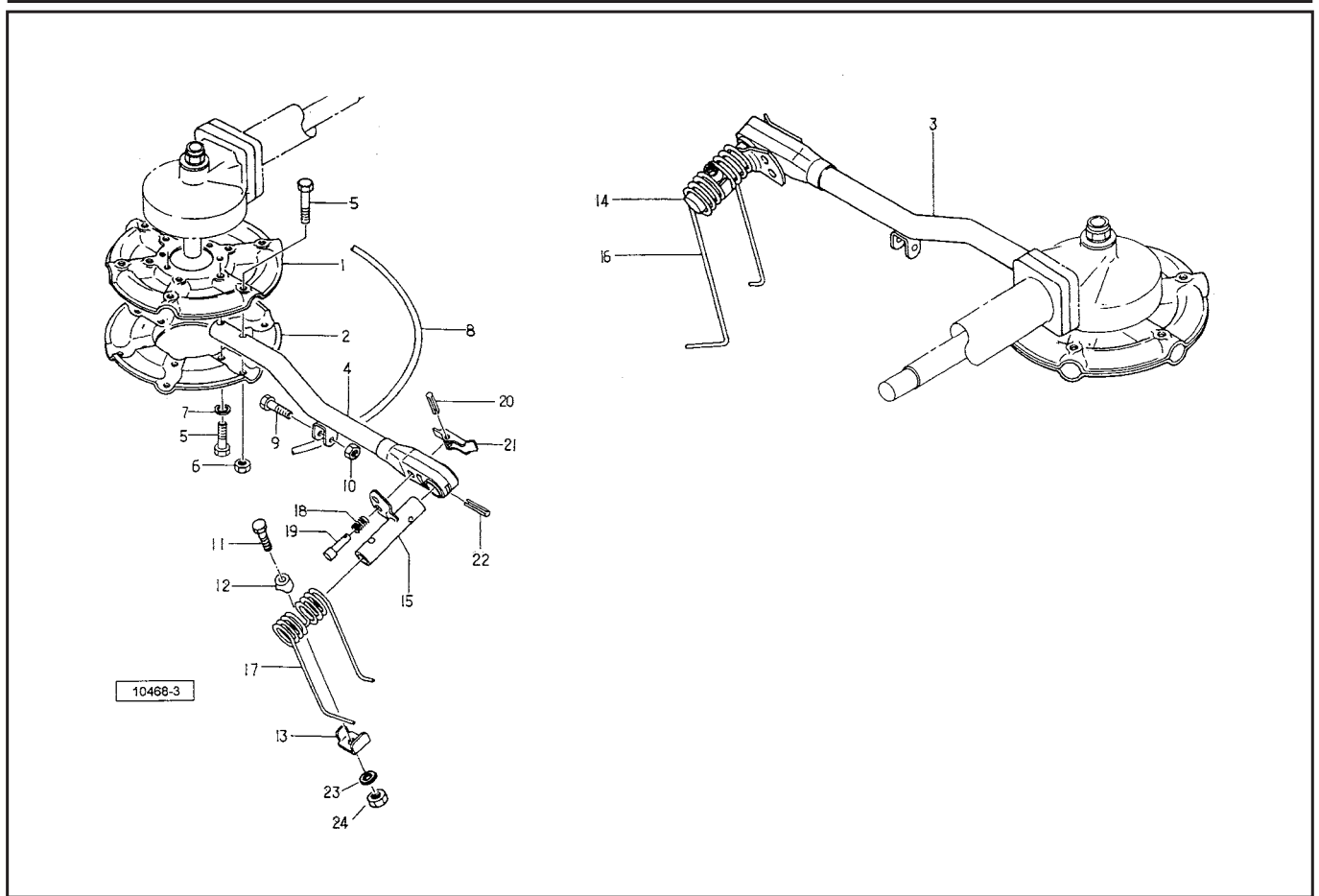


# MGH3100 ジャイロヘーメーカ クドウ・ウィンドロケージアーム・ハンシャキ



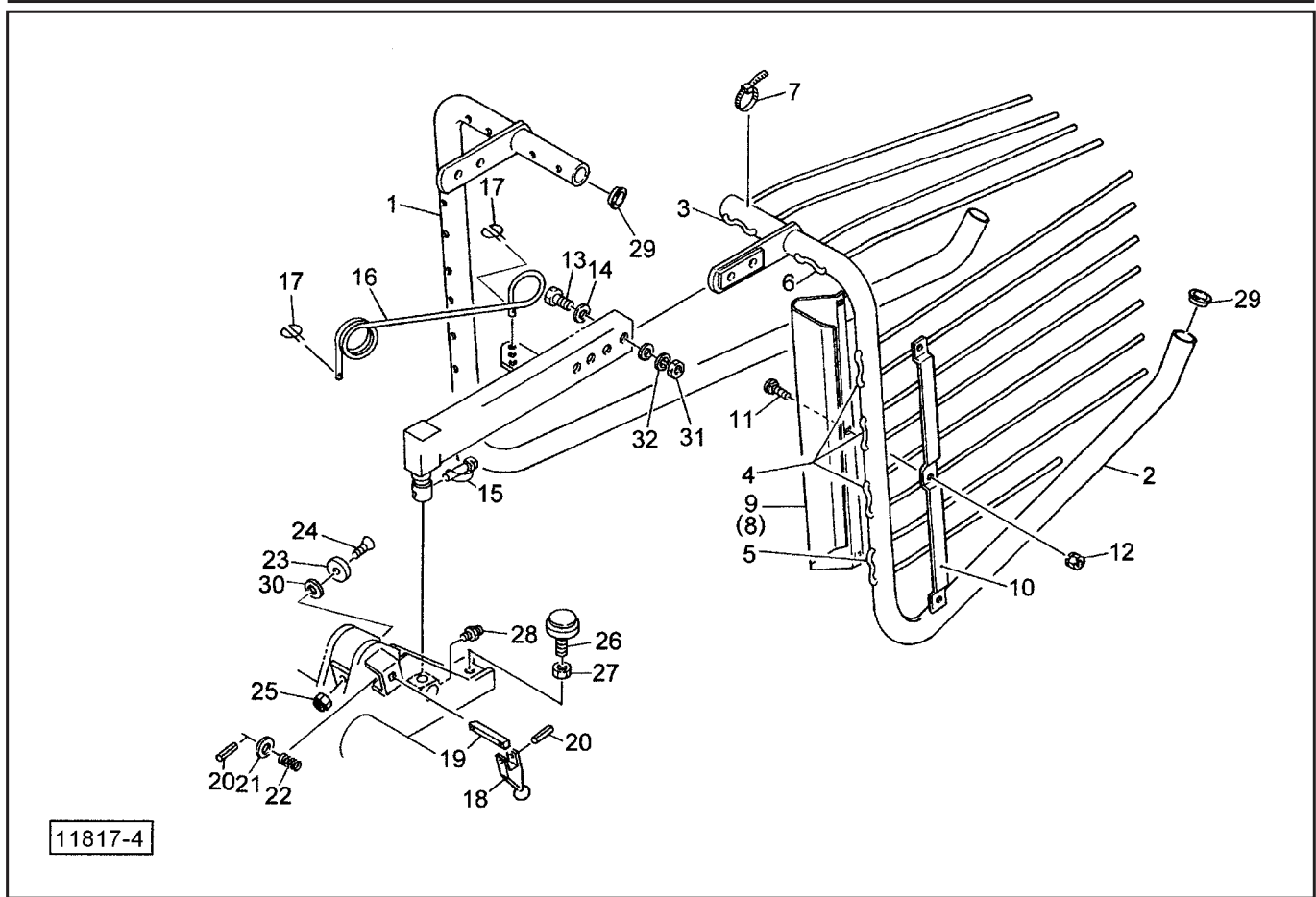
見出番号	部品番号	部 品 名 称	個数	備 考
53	KFD10080500	ヘイコウキー リョウヒラ 10×8×50	4	
54	088077000M	カラー；35.7×30	2	
55	0446032003	シャリンサポート；ヒダリ	1	
56	0446022003	シャリンサポート；ミギ	1	
57	0880814004	アームCP；R	1	
58	0880834004	アームCP；L	1	
59	056102100M	カバー	2	
61	0967561000	シム；30.5×0.6	—	
62	DC030	Cガタトメワ ジク 30	2	
63	0577830000	チュウイプレート	1	
64	1064740000	ラベル；ケイコク60	1	
65	1064830000	ラベル；ケイコク69	1	
66	1193601003	ブラケット；L	1	
67	WSA10	バネザガネ 3ゴウ M10	6	
68	0009410000	ハンシャパネル；1	1	
69	WSA12	バネザガネ 3ゴウ M12	3	
70	BSZ08020	コガタボルト 7 M8×20	2	
71	WSA14	バネザガネ 3ゴウ M14		
72	080414100M	ワッシャ；8	2	
73	NSP08	コガタスプリングナット 4 M8	2	
74	WSA12	バネザガネ 3ゴウ M12	12	
75	BZ16040	ボルト 8.8 M16×40	2	
76	NZ16	ナット 8 2シュ M16	2	
77	WSA16	バネザガネ 3ゴウ M16	2	

# MGH3100 ジャイロヘーメーカ ロータ



見出番号	部品番号	部品名称	個数	備考
1	0445882003	ロータプレート；A	2	
2	0445890003	ロータプレート；B	2	
3	0445904004	タインアームCP；R	8	
4	0445914004	タインアームCP；L	8	
5	BZ12060	ボルト 8.8 M12×60	32	
6	NNF12	フランジナイロンナット M12	16	
7	WSA12	バネザガネ 3ゴウ M12	16	
8	0445950003	リングCP	2	
9	BSZ08045	コガタボルト 7 M8×45	16	
10	NNF08	フランジナイロンナット M8	16	
11	BZ12080	ボルト 8.8 M12×80	16	
12	072422000M	タインザガネ	16	
13	072421000M	タインオサエザガネ	16	
14	044596400M	タインブラケットCP；R	8	
15	044597400M	タインブラケットCP；L	8	
16	0565221006	タイン；ヒダリカイテン	8	
17	0565231006	タイン；ミギカイテン	8	
18	0199461006	タインカクドチョウセイスプリング	16	
19	044599100M	タインカクドチョウセイピン	16	②20付
20	PS050025	スプリングピン 5×25	16	
21	044598100M	タインチョウセイレバー	16	②20付
22	PS060063	スプリングピン 6×63	16	
23	WSA12	バネザガネ 3ゴウ M12	16	
24	NNF12	フランジナイロンナット M12	16	

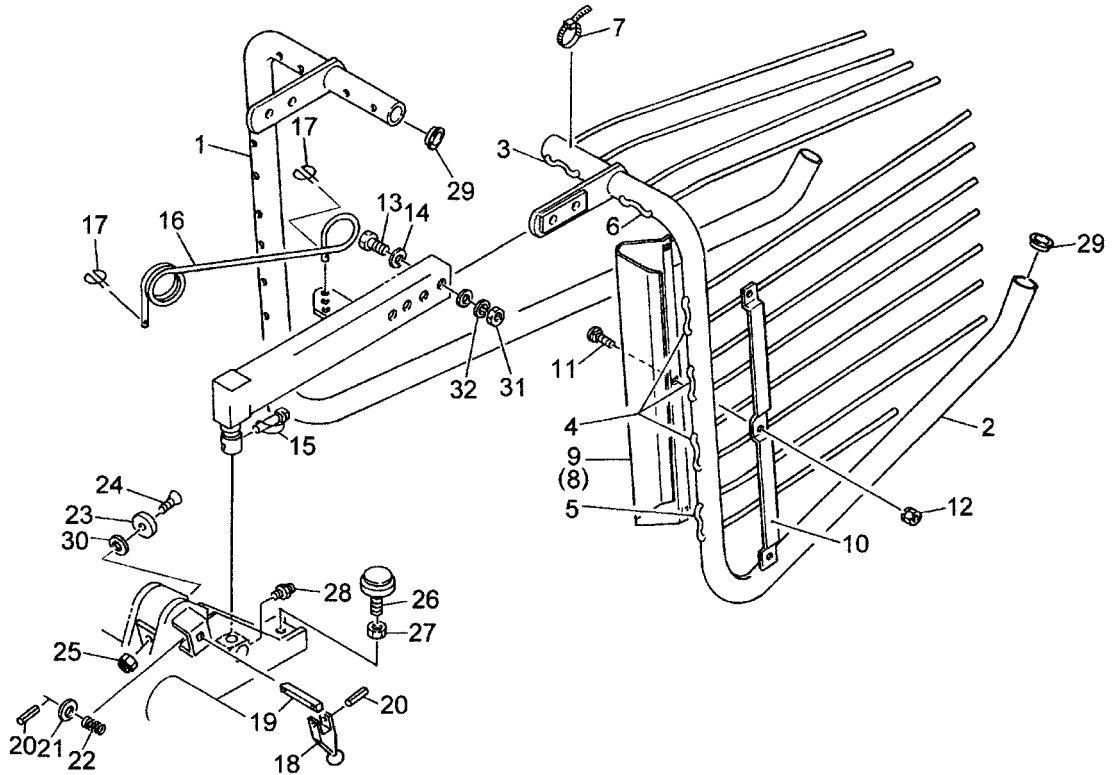
# MGH3100 ジャイロヘーメーカ ウィンドロケージ



11817-4

見出番号	部品番号	部 品 名 称	個数	備 考
1	0880540004	ウインドロケージフレームCP ; R	1	
2	0880570004	ウインドロケージフレームCP ; L	1	
3	085823000M	ウインドロタイン (A)	2	
4	085824000M	ウインドロタイン (B)	6	
5	085825000M	ウインドロタイン (C)	2	
6	088058000M	ウインドロタイン (D)	2	
7	000445000M	ジザイクランプ ; 40	12	
8	085827100M	プレート ; R	1	
9	085826100M	プレート ; L	1	
10	085828000M	プレート	2	
11	055474000M	カクネボルト 8.8 M8×20	6	
12	NSP08	コガタスプリングナット 4 M8	6	
13	BZ12060	ボルト 8.8 M12×60	4	
14	040608401M	ワッシャ ; 13×4.5	8	
15	000453000M	デルタピン ; 9	2	
16	0880652006	スプリング	2	
17	026743400M	ハートピン ; 3.2φ×26φ	4	
18	0446180003	ウインドロケージロック	2	見20付
19	0446190003	ロックピン	2	見20、21付
20	PS040025	スプリングピン 4×25	4	
21	WRA16	ヒラザガネ M16	2	
22	044620100M	ロックスプリング	2	
23	0858590000	クッション	2	
24	BJ10030	サラキャップB 10.9 M10×30	2	
25	NNF10	フランジナイロンナット M10	2	

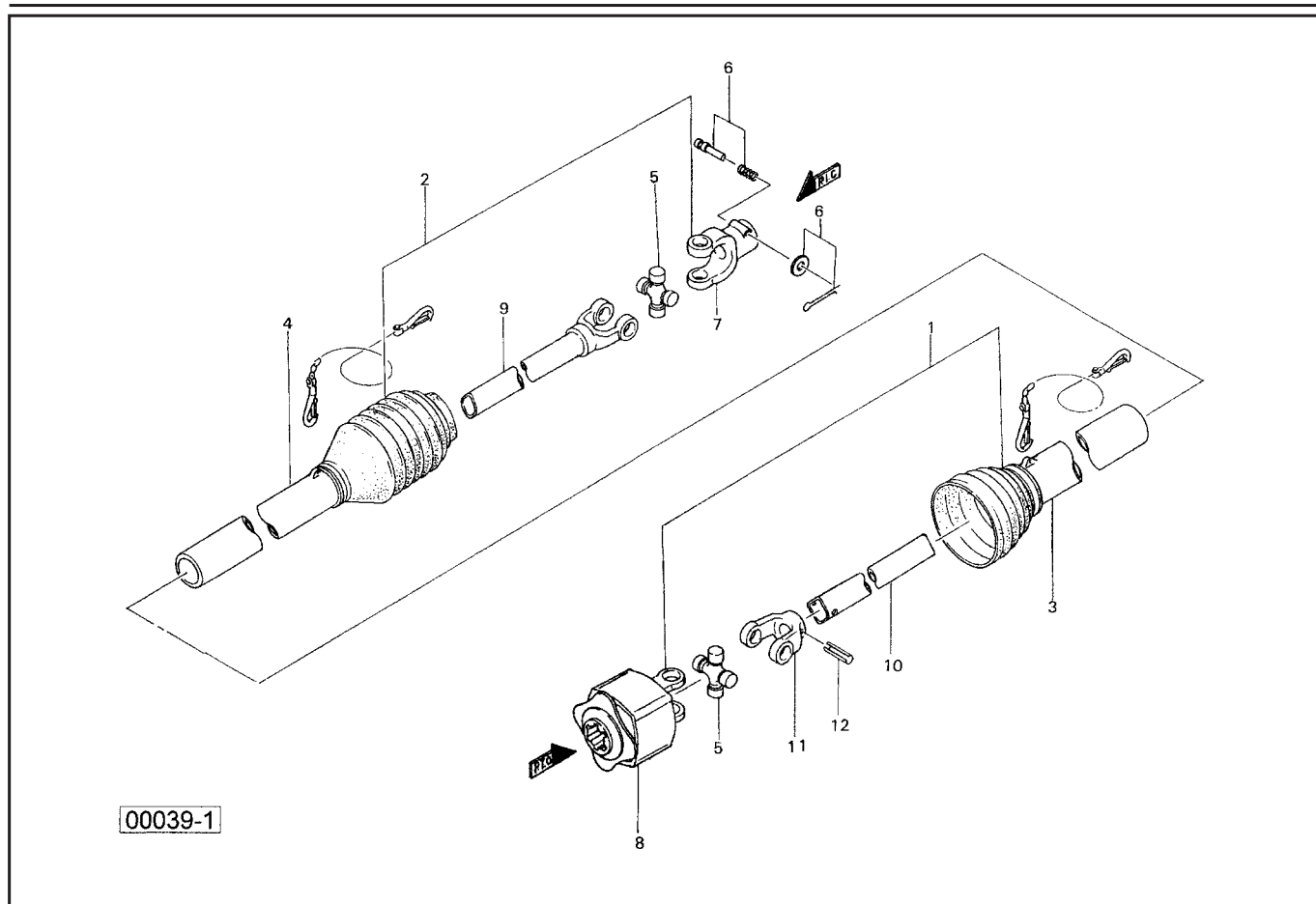
MGH3100 ジャイロヘーメーカ  
ウィンドロケージ



11817-4

見出番号	部品番号	部 品 名 称	個数	備 考
26	1623230000	アジャスタ Assy	2	②見27付
27	NZ16	ナット 8 2シュ M16	2	
28	ONA6	グリースニップル A M6	2	
29	KMS029	アナヨウキャップ 29	4	
30	044098500M	ワッシャ ; 10	2	
31	NZ12	ナット 8 2シュ M12	4	
32	WSA12	バネザガネ 3ゴウ M12	4	

# TL75A-95T型 パワージョイント



見出番号	部品番号	部 品 名 称	個数	備 考
1	JT75A095TASY	ジョイント インナクミ TL75A-95T	1	
2	JMD095T-2ASY	ジョイント アウタクミ MD-95-T	1	
3	JMD100-3	アンゼンカバー インナ MD-100	1	
4	JMD100T-4	アンゼンカバー アウタ MD-100-T	1	
5	JMD-ASY	スパイダ (MD) (クミ) AS200	2	
6	JPC14ASY	クランプピン クミ (14)	1	
7	JPY6226-3	ピンツキヨーク (MD)	1	
8	JTL075A7	トルクリミッタ クミ TL75A	1	
9	JYPMD095	パイプツキヨーク MD-95	1	
10	JMD095-1	パイプ インナ MD-95	1	
11	JFY6228-3	フィッティングヨーク インナ (MD)	1	
12	PS100065	スプリングピン 10×65	1	







千歳本社	066-8555	千歳市上長都1061番地2 TEL0123-26-1123 FAX0123-26-2412
千歳営業所	066-8555	千歳市上長都1061番地2 TEL0123-22-5131 FAX0123-26-2035
豊富営業所	098-4100	天塩郡豊富町字上サロベツ1191番地44 TEL0162-82-1932 FAX0162-82-1696
帯広営業所	080-2462	帯広市西22条北1丁目12番地4 TEL0155-37-3080 FAX0155-37-5187
中標津営業所	086-1152	標津郡中標津町北町2丁目16番2 TEL0153-72-2624 FAX0153-73-2540
花巻営業所	028-3172	岩手県花巻市石鳥谷町北寺林第11地割120番3 TEL0198-46-1311 FAX0198-45-5999
仙台営業所	984-0032	宮城県仙台市若林区荒井5丁目21-1 TEL022-353-6039 FAX022-353-6040
小山営業所	323-0158	栃木県小山市梁2512-1 TEL0285-49-1500 FAX0285-49-1560
東海営業所	485-0081	愛知県小牧市横内字立野678-1 TEL0568-75-3561 FAX0568-75-3563
岡山営業所	700-0973	岡山県岡山市北区下中野704-103 TEL086-243-1147 FAX086-243-1269
熊本営業所	861-8030	熊本県熊本市東区小山町1639-1 TEL096-389-6650 FAX096-389-6710
都城営業所	885-1202	宮崎県都城市高城町穂満坊1003-2 TEL0986-53-2222 FAX0986-53-2233