

STAR

ジャイロヘーメーカ

部 品 表

製品コード	K46155
型 式	MGH3100
部品供給型式	MGH3100-07

- ・ 部品ご注文の際は、必ず部品供給型式をご連絡下さい。
- ・ 補用部品の一部には、まとめ・セット販売のみの部品があります。

株式会社IHIスター

部 品 表

部品のご注文について

1. 部品のご注文の際は、下記項目をご連絡ください。

- ① 製品名
- ② 部品供給型式 (型式)
- ③ 部品名称
- ④ 部品番号
- ⑤ 個数

※部品供給型式は部品表表紙および本体に貼付のネームプレートに表示しています。

2. 個数欄の☐・☑は、以下のことを表しております。

☐…シムなど、組み込まれている個数が製品個々により異なる部品。

☑…アッセイ品に含まれる部品で単品では供給しない部品。

3. 見出し番号が になっているものは、通常部品と違い、納期が長くなりますので、その都度ご相談させていただきます。

4. 補用部品の一部には、まとめ・セット販売のみの部品があります。ご注文の際はご確認ください。また部品表上、分解されていない部品はセット販売のみの対応とさせていただきます。

※部品は改良等により予告なく形状・材質を変更することがあります。

補修部品の供給年限について

補修部品は当社純正部品をお買い求めください。市販類似品をお使いになりますと、機械の不調や性能に影響する場合があります。

この製品の補修用部品の供給年限 (期間) は、製造打ち切り後9年です。ただし、供給年限内であっても、特殊部品については納期などをご相談させていただく場合もあります。

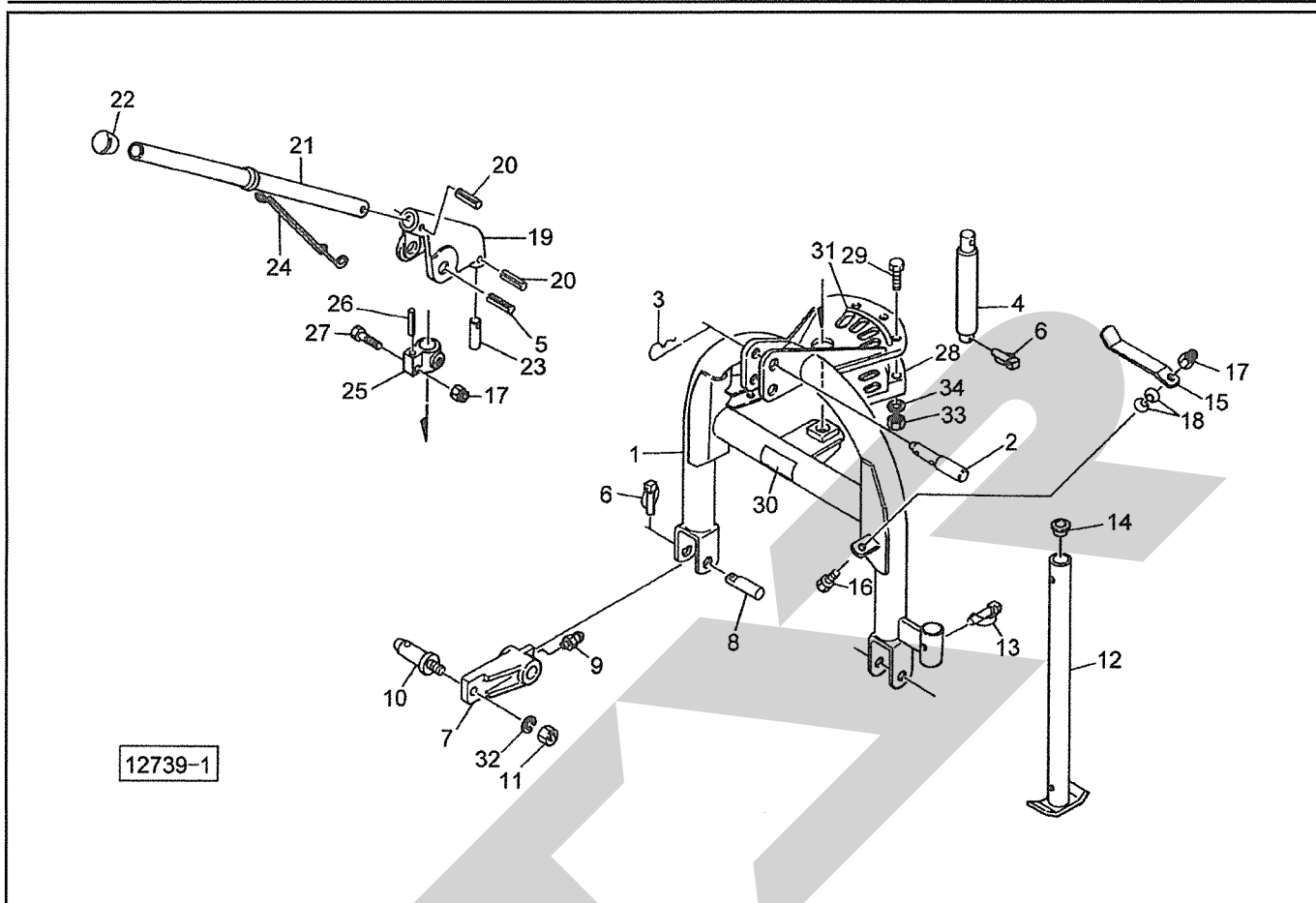
補修部品の供給は原則的には上記の供給年限で終了しますが、供給年限経過後であっても、部品供給のご要請があった場合は納期および価格についてご相談させていただきます。

保証について

機械の改造は故障の原因となりますので、行わないでください。

改造した場合や取扱説明書に述べられた正しい使用目的と異なる場合は、保証の対象外になりますのでご注意ください。

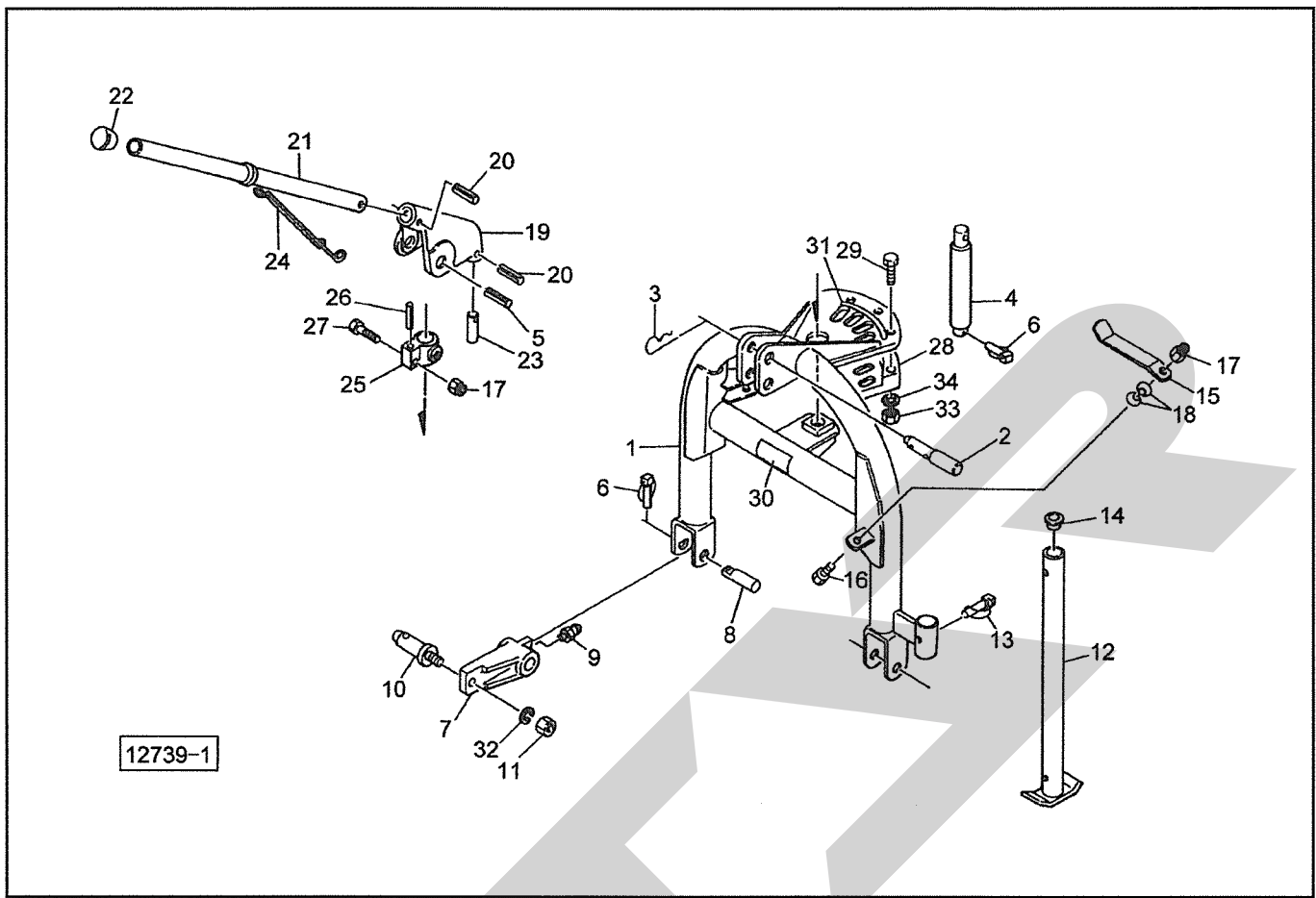
MGH3100 ジャイロヘーメーカ 3Pフレーム



見出番号	部品番号	部品名称	個数	備考
1	0880178003	3PフレームCP	1	
2	000098100M	トップリンクピン; I、II	1	Ⓔ3付
3	000088100M	ベータピン; 19×3	1	
4	0678373003	メインフレームピン	1	
5	PS100080	スプリングピン 10×80	1	
6	000739000M	リンチピン; 9	3	
7	0878152003	ローリンクブラケット	2	Ⓔ9付
8	087816200M	ピン	2	
9	ONA6	グリースニップル A M6	2	
10	000006200M	ローリンクピン; O・I	2	Ⓔ11、32付
11	NZ22150	ナット 8 2シュ M22×1.50	2	
12	0007043004	スタンドCP; 550	1	
13	000453000M	デルタピン; 9	1	
14	0008510000	キャップ; 28.6	1	
15	073255100M	ジョイントステー	1	
16	BSZ10035	コガタボルト 7 M10×35	1	
17	NNF10	ナイロンナット M10	2	
18	WCR1L10	サラバネザガネ 1シュケイ M10	2	
19	0678382003	ストップブラケット	1	Ⓔ20付
20	PS060032	スプリングピン 6×32	2	
21	0445583003	ストップパイプCP	1	
22	0006880000	ニギリ; 20	1	
23	0445601003	ストップピン	1	
24	0445611006	ストップスプリング	1	
25	0678390003	ストップジクウケ	1	Ⓔ26付

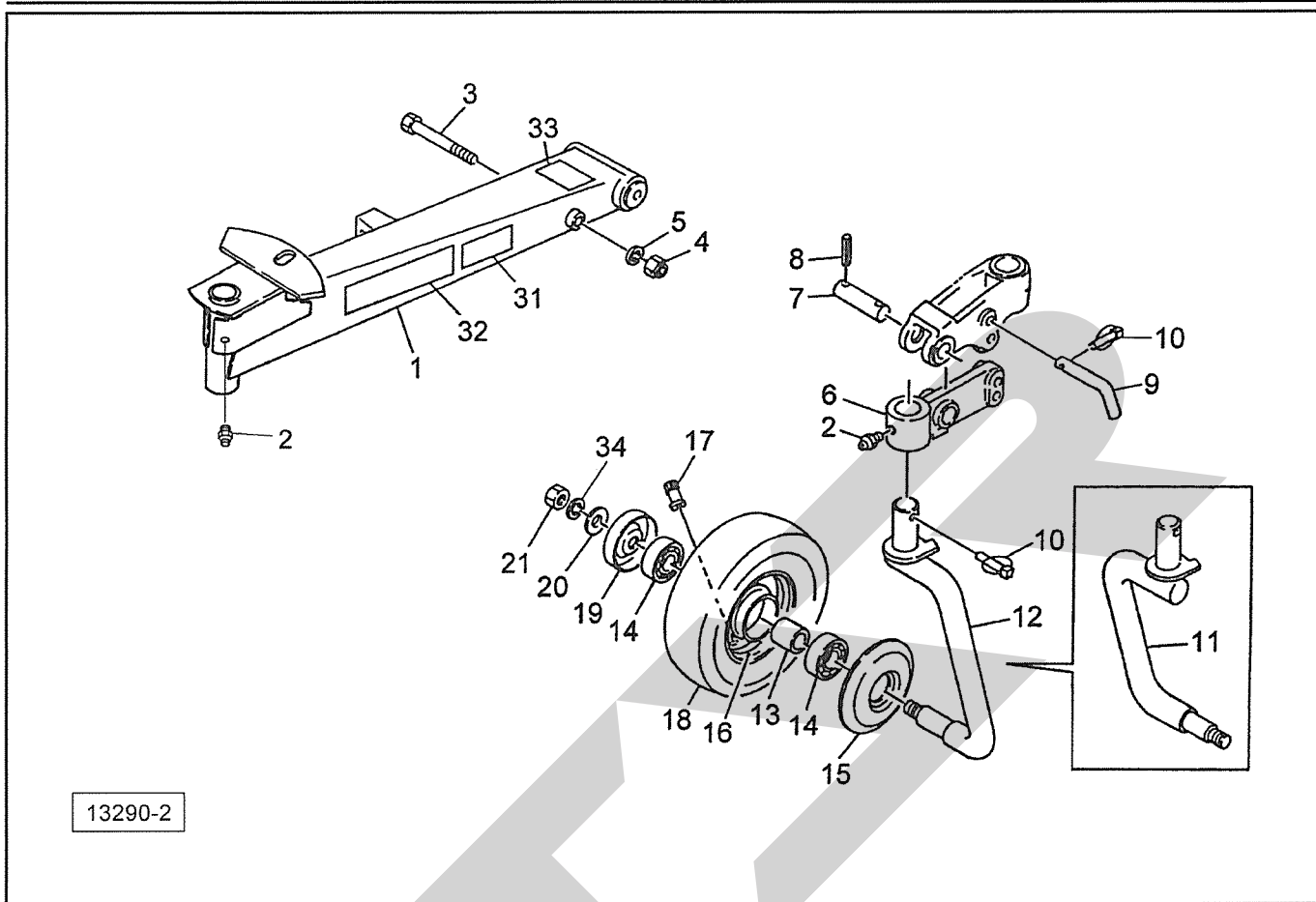
MGH3100 ジャイロヘーメーカ

3Pフレーム



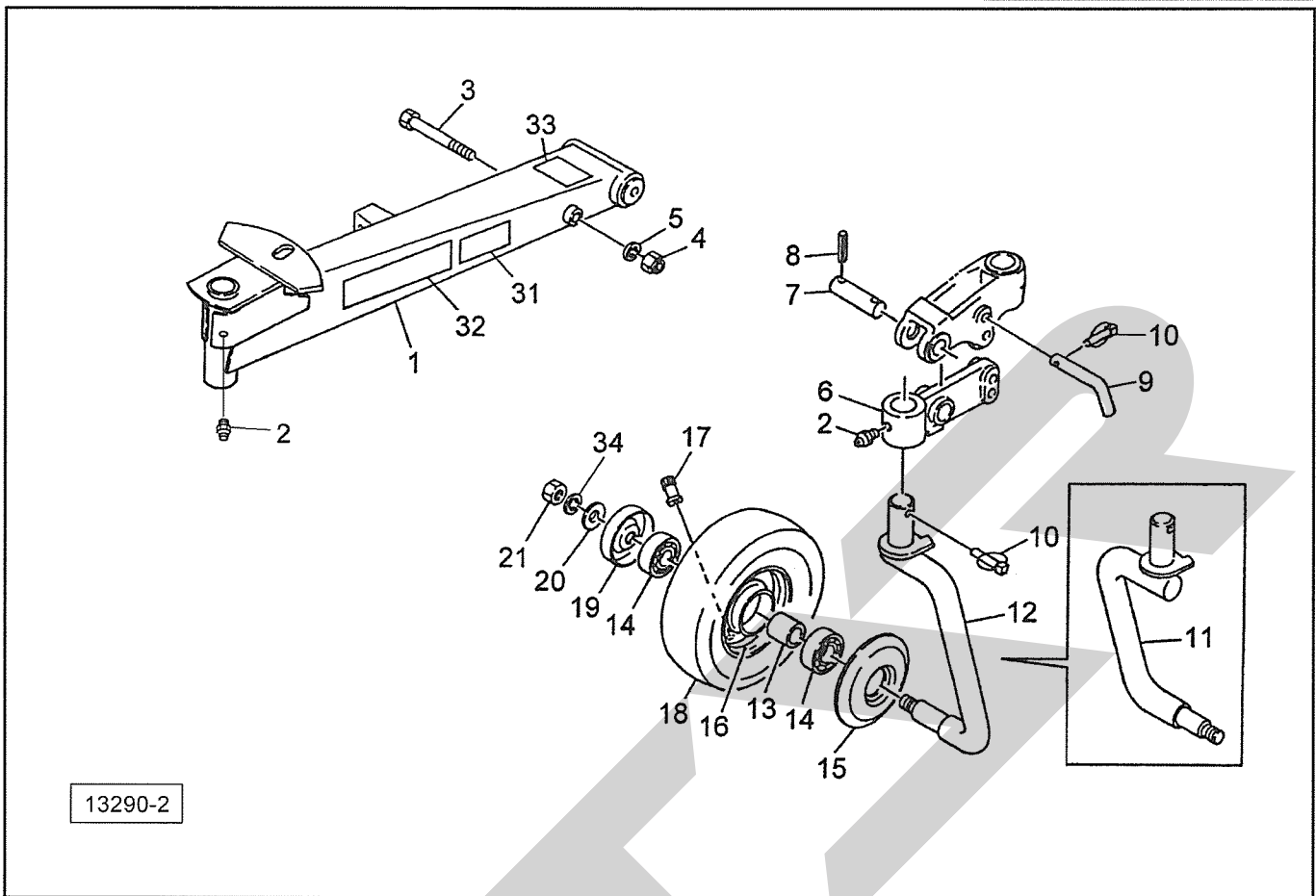
見出番号	部品番号	部品名称	個数	備考
26	PS080045	スプリングピン 8×45	1	
27	BSZ10045	コガタボルト 7 M10×45	1	
28	0445633003	ストッパホルダ	1	
29	BSZ10050	コガタボルト 7 M10×50	3	
30	0889841000	ラベル;ヘーメーカ	1	
31	0446411000	サギョウイチシジプレート	1	
32	WSA22	バネザガネ 3ゴウ M22	2	
33	NSZ10	コガタナット 8 2シュ M10	3	
34	WSA10	バネザガネ 3ゴウ M10	3	

MGH3100 ジャイロヘーメーカ メインフレーム・シャリン



見出番号	部品番号	部品名称	個数	備考
1	0445468003	メインフレームCP	1	
2	ONA6	グリースニップル A M6	3	
3	BZ16200	ボルト 8.8 M16×200	2	
4	NN16	ナイロンナット M16	2	
5	WSA16	バネザガネ 3ゴウ M16	2	
6	0446040004	シャリンアーム	2	Ⓢ2付
7	044605200M	25サポートピン	2	Ⓢ8付
8	PS080040	スプリングピン 8×40	4	
9	044606200M	16サポートピン	2	
10	000739000M	リンチピン; 9	4	
11	0872511004	シャジクCP; R	1	Ⓢ21付
12	0872521004	シャジクCP; L	1	Ⓢ21付
13	0812260000	カラー	2	
14	J6205LLU	ボールベアリング 6205LLU	4	
15	000525000M	キャップ	2	
16	000504000C	ホイール; 350A×6DC	2	
17	RTR413	リムバルブステム; TR413	2	
18	0005090000	タイヤ; 13×500-6-4R	2	
19	000762000M	キャップ	2	
20	072968100M	ワッシャ; 14	2	
21	NZ14	ナット 8 2シュ M14	2	
ASY	87251ASY	シャジク; R (クミ)	1	Ⓢ11、13~21付
ASY	87252ASY	シャジク; L (クミ)	1	Ⓢ12~21付
ASY	00509ASY	タイヤ; 13×5.00-6-4PR (クミ)	2	Ⓢ16~18付
31	1061640000	ラベル; ケイコク1	1	

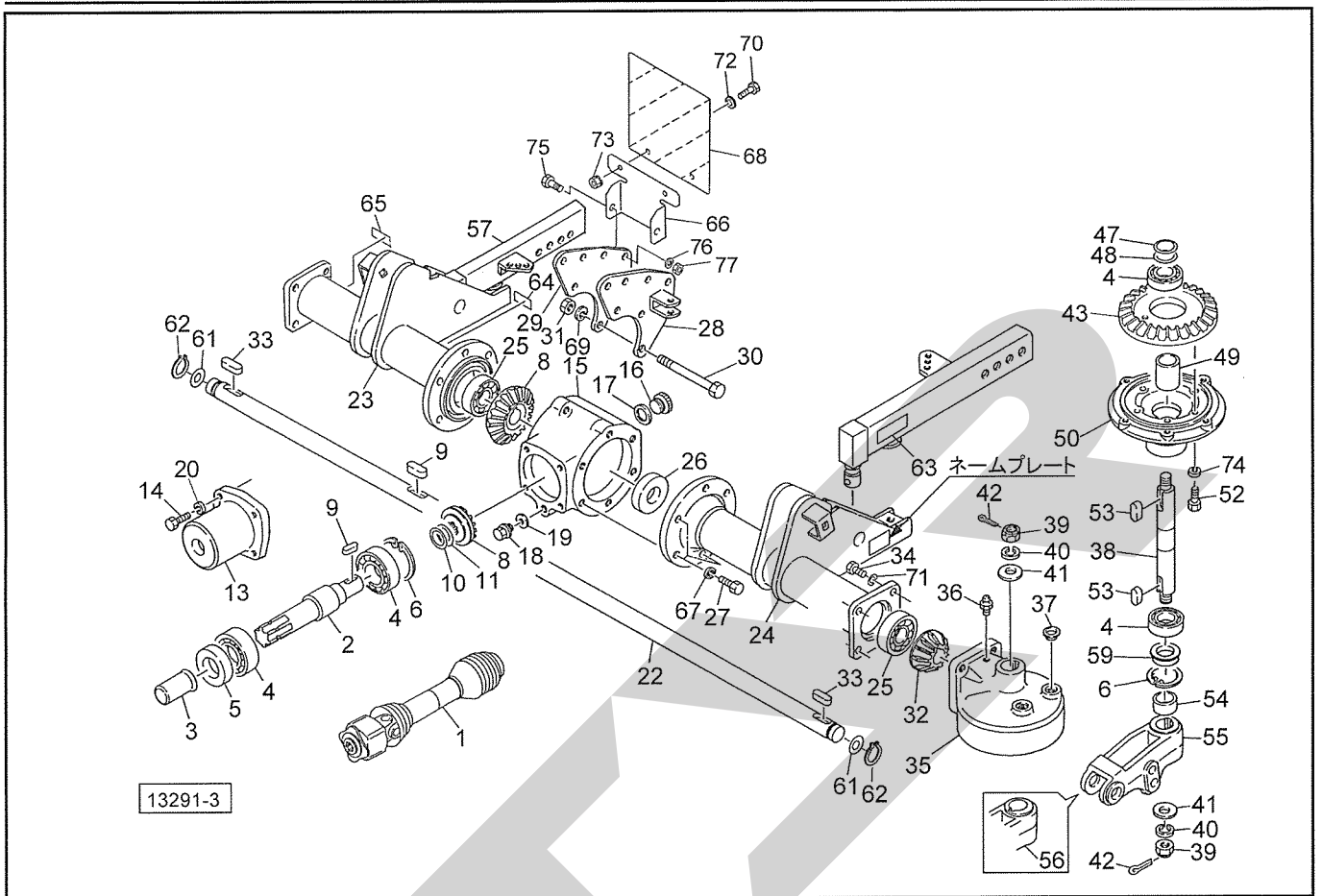
**MGH3100 ジャイロヘーメーカ
メインフレーム・シャリン**



13290-2

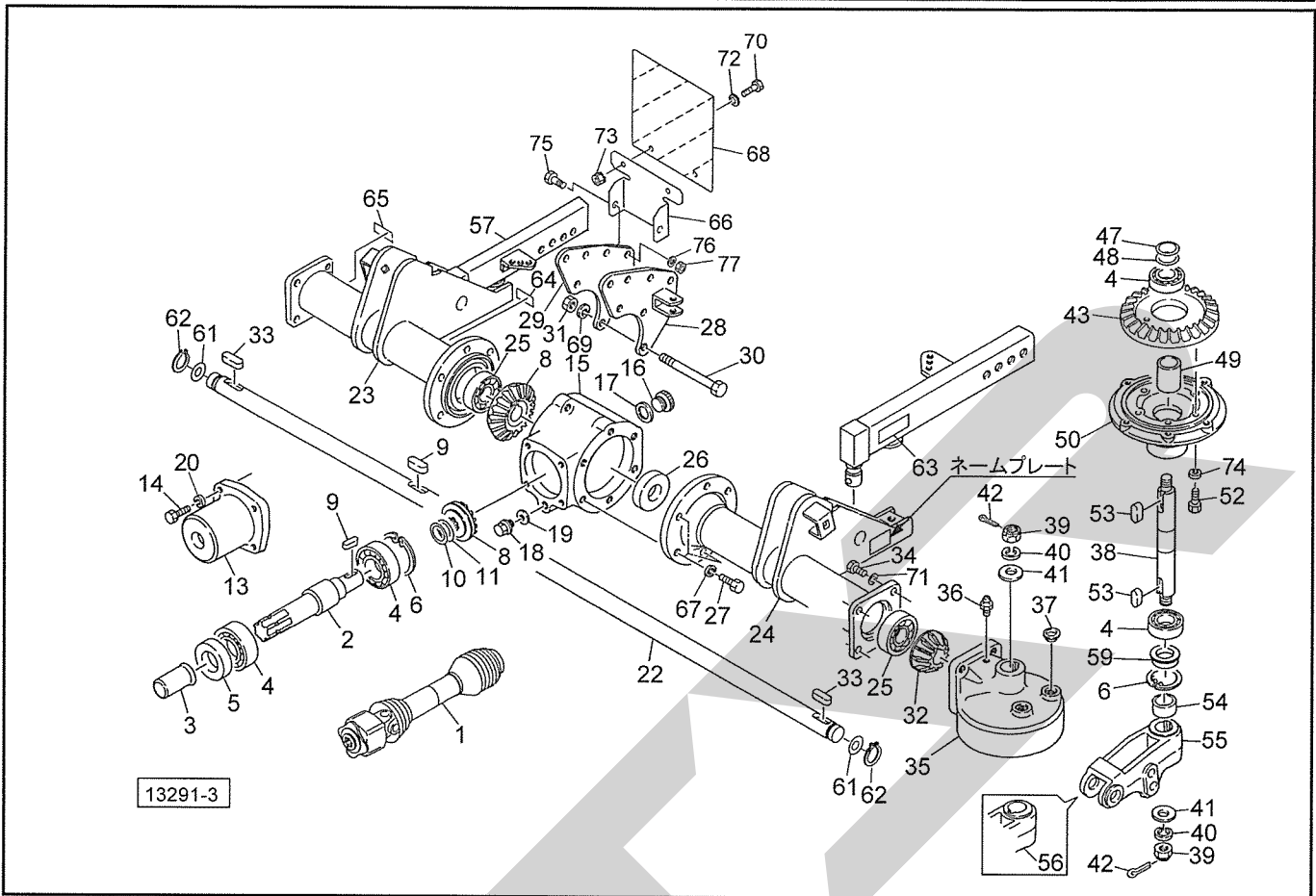
見出番号	部品番号	部 品 名 称	個数	備 考
32	1339070000	STARマークラベル；40（シンボルツキ）	1	
33	0561082000	タインシャリンシジプレート	1	
34	WSA14	バネザガネ 3ゴウ M14	2	

MGH3100 ジャイロヘーメーカ クドウ・ウィンドロケージアーム・ハンシャキ



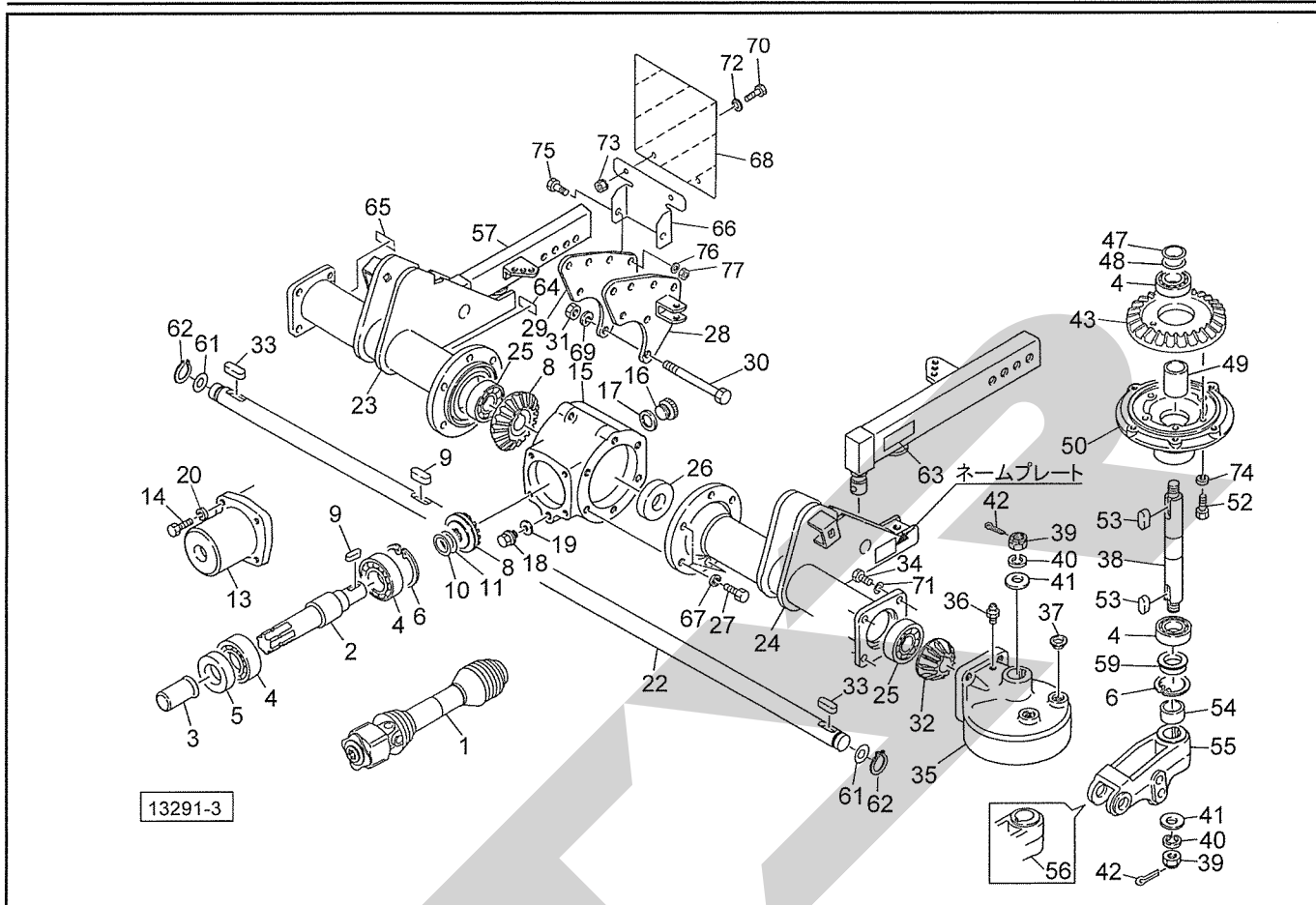
見出番号	部品番号	部品名称	個数	備考
1	JTL75A095TASY	ジョイント クミ TL75A95-T	1	
2	0880700000	PICシャフト	1	
3	0000963000	PICキャップ ; 35	1	
4	J6207LLU	ボールベアリング 6207LLU	6	
5	D356210	オイルシール D35×62×10	1	
6	DHC072	Cガタトメワ アナ 72	3	
8	0739802002	マイタギヤ ; 18T	2	
9	KFC08070300	ヘイコウキー リョウマル 8×7×30	2	
10	0599861000	シム ; φ30.5×0.1	—	
11	0599871000	シム ; φ30.5×0.2	—	
13	0880270003	ギヤボックスキャップ	1	
14	BSZ10025	コガタボルト 7 M10×25	4	
15	0445677003	メインギヤボックス	1	Ⓜ16~19付
16	0003480000	グリースセン	1	
17	0003280000	パッキン	1	
18	000338000M	M10 プラグ	1	
19	0003390000	パッキン (M10プラグヨウ)	1	
20	WSA10	バネザガネ 3ゴウ M10	4	
22	0880711000	ロータクドウジク ; 31	1	
23	0880726003	サブフレームCP ; R	1	
24	0880746003	サブフレームCP ; L	1	
25	J6306LLU	ボールベアリング 6306LLU	3	

MGH3100 ジャイロヘーメーカ クドウ・ウィンドロケージアーム・ハンシャキ



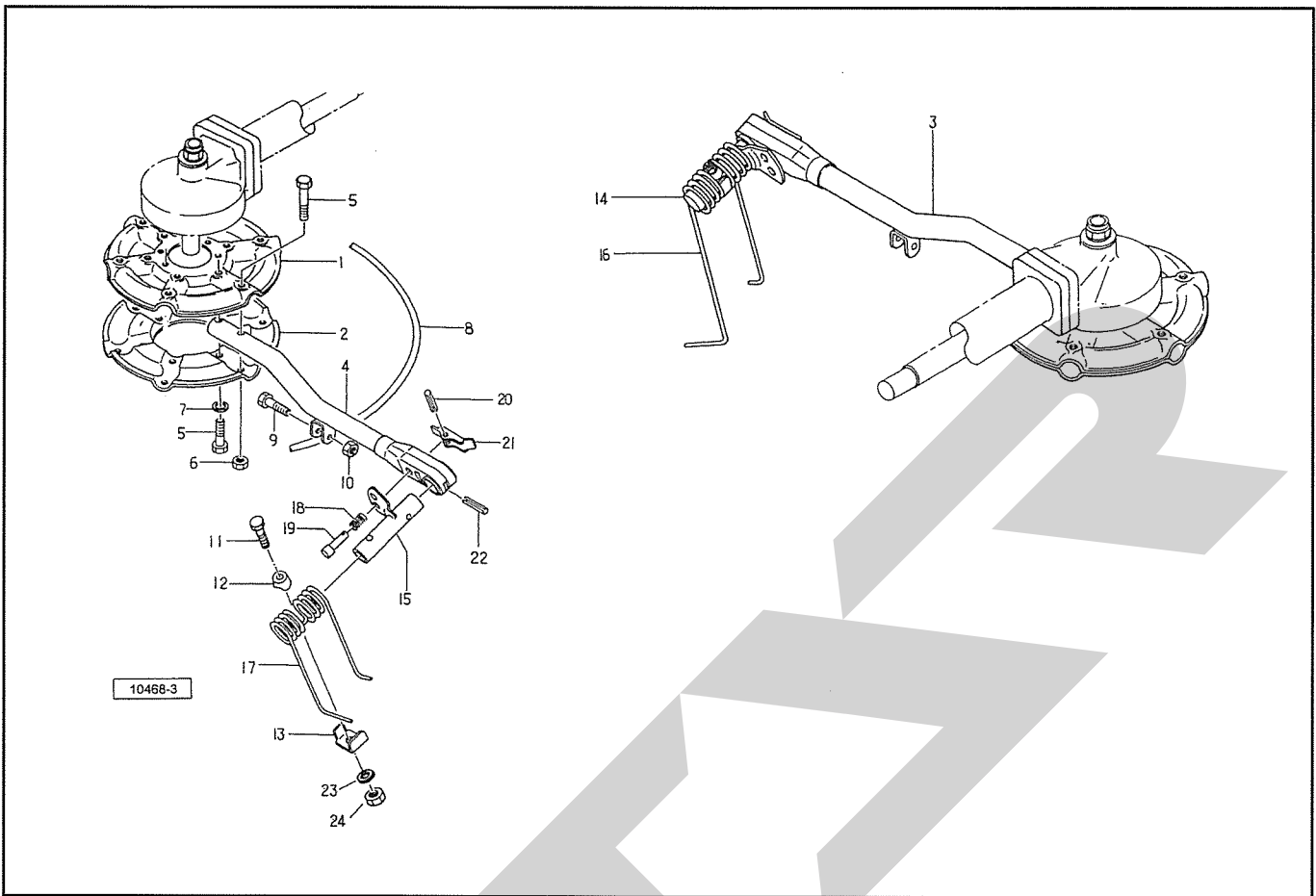
見出番号	部品番号	部 品 名 称	個数	備 考
26	D307210	オイルシール D30×72×10	1	
27	BSZ10030	コガタボルト 7 M10×30	6	
28	0880210003	フレームブラケットCP;L	1	
29	0880240003	フレームブラケットCP;R	1	
30	BZ12190	ボルト 8.8 M12×190	3	
31	NZ12	ナット 8 2シュ M12	3	
32	0838911000	ベベルピニオン;16T	2	
33	KFB08070450	ヘイコウキー カタマル 8×7×45	2	
34	BZ14035	ボルト 8.8 M14×35	8	
35	0876442003	ロータギヤケース	2	④36、37付
36	ONA6	グリースニップル A M6	2	
37	KMS009	アナヨウキャップ 9		
38	0880752000	ロータジク;31	2	④40~42付
39	000712000M	キャッスルナット;M24×1.5	4	
40	WSA24	バネザガネ 3ゴウ M24	4	
41	WRA24	ヒラザガネ M24	4	
42	PC040032	ワリピン 4×32	4	
43	0839061000	ベベルギヤ;50T	2	
47	0445851000	チョウセイシム;35×0.1	—	
48	0445862000	チョウセイシム;35×0.2	—	
49	0732790000	カラー	2	
50	0880761003	ロータハウジング;31	2	
52	BZ12060	コガタボルト 7 M12×60	12	

MGH3100 ジャイロヘーメーカ クドウ・ウィンドロケージアーム・ハンシャキ



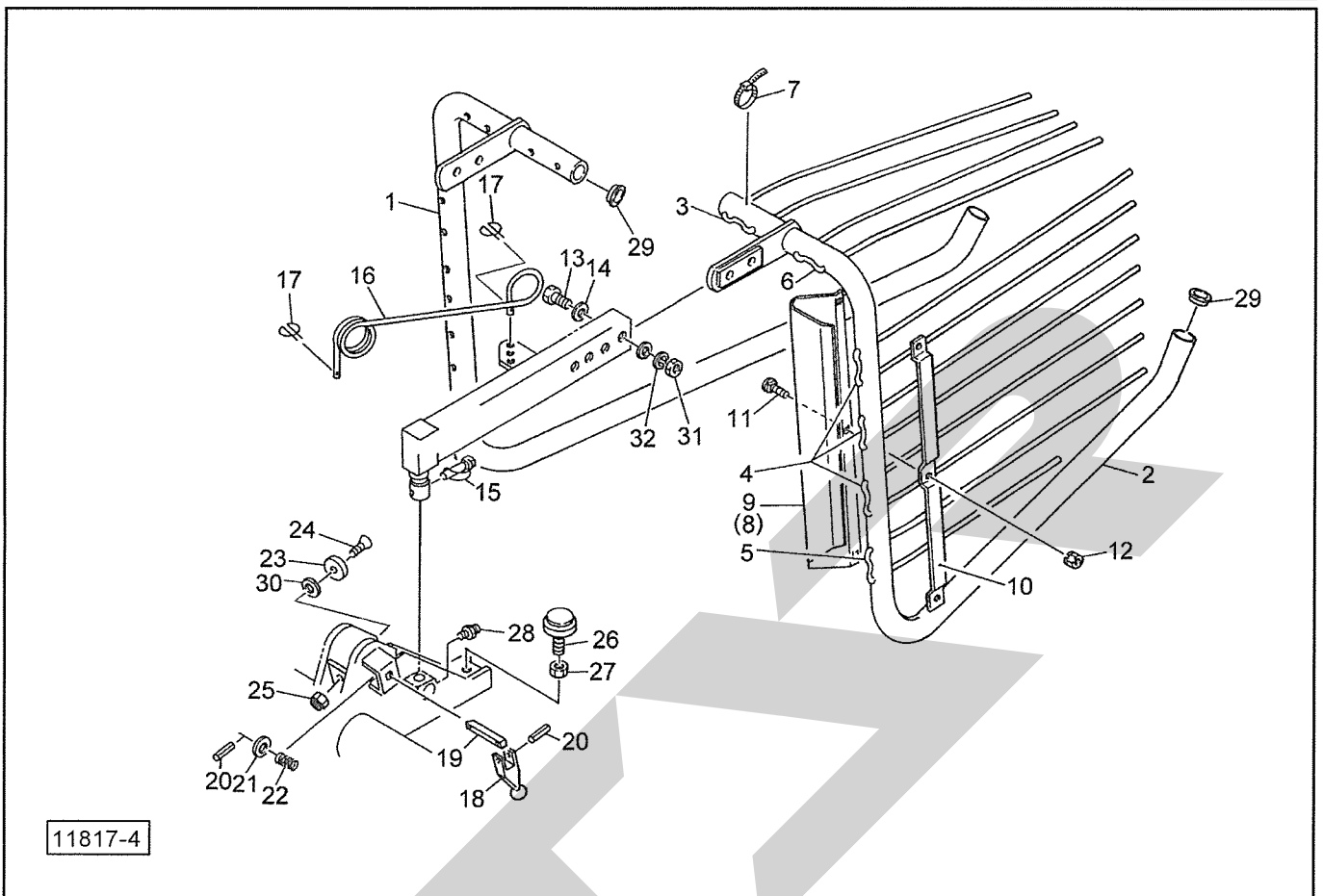
見出番号	部品番号	部品名称	個数	備考
53	KFD10080500	ヘイコウキー リョウヒラ 10×8×50	4	
54	088077000M	カラー; 35.7×30	2	
55	0446032003	シャリンサポート; ヒダリ	1	
56	0446022003	シャリンサポート; ミギ	1	
57	0880814004	アームCP; R	1	
58	0880834004	アームCP; L	1	
59	056102100M	カバー	2	
61	0967561000	シム; 30.5×0.6	—	
62	DC030	Cガタトメワ ジク 30	2	
63	0577830000	チュウイプレート	1	
64	1064740000	ラベル; ケイコク60	1	
65	1064830000	ラベル; ケイコク69	1	
66	1193601003	ブラケット; L	1	
67	WSA10	バネザガネ 3ゴウ M10	6	
68	0009410000	ハンシャパネル; 1	1	
69	WSA12	バネザガネ 3ゴウ M12	3	
70	BSZ08020	コガタボルト 7 M8×20	2	
71	WSA14	バネザガネ 3ゴウ M14		
72	080414100M	ワッシャ; 8	2	
73	NSP08	コガタスプリングナット 4 M8	2	
74	WSA12	バネザガネ 3ゴウ M12	12	
75	BZ16040	ボルト 8.8 M16×40	2	
76	NZ16	ナット 8 2シュ M16	2	
77	WSA16	バネザガネ 3ゴウ M16	2	

MGH3100 ジャイロヘーメーカ ロータ



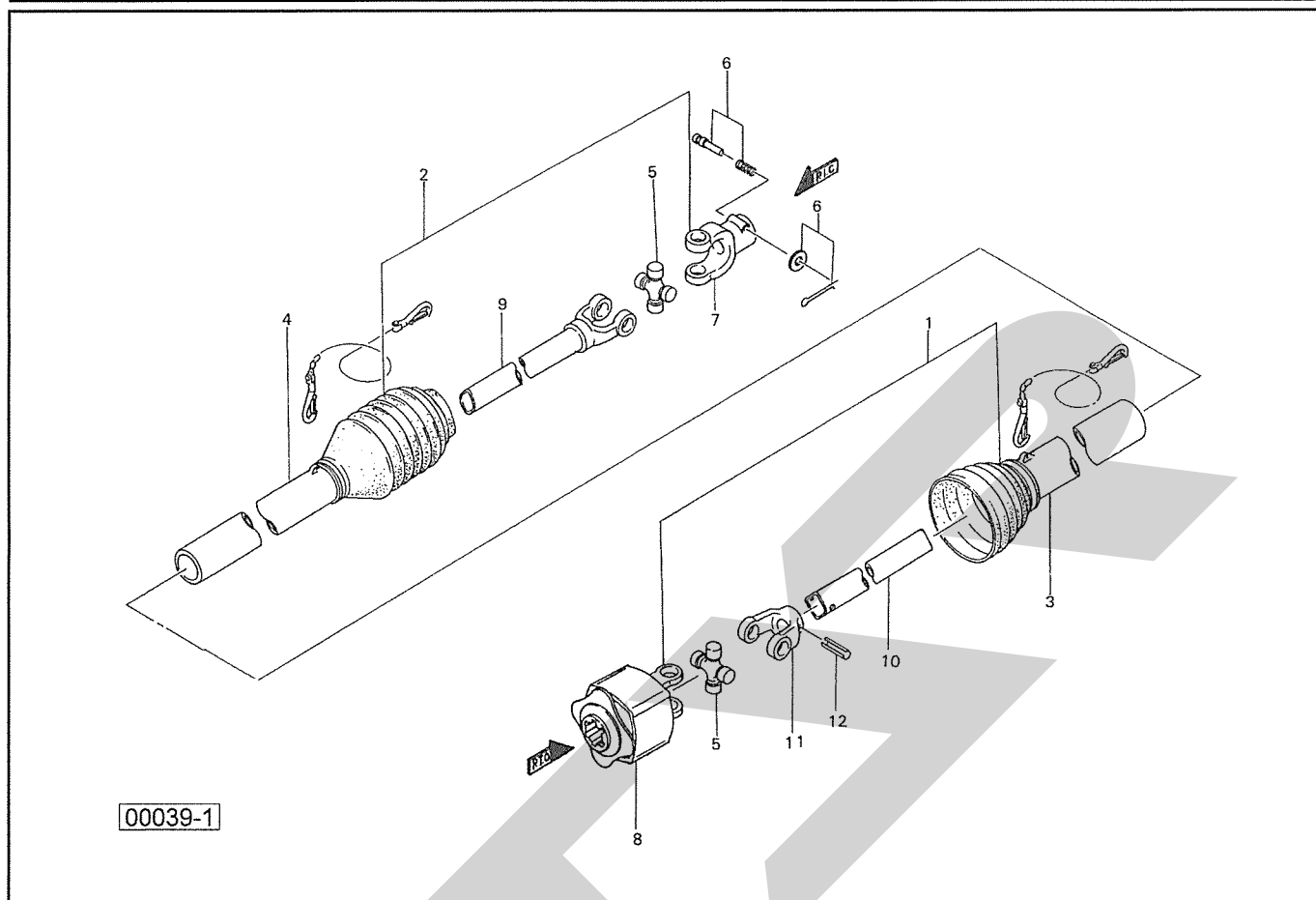
見出番号	部品番号	部品名称	個数	備考
1	0445882003	ロータプレート;A	2	
2	0445890003	ロータプレート;B	2	
3	0445904004	ティンアームCP;R	8	
4	0445914004	ティンアームCP;L	8	
5	BZ12060	ボルト 8.8 M12×60	32	
6	NNF12	フランジナイロンナット M12	16	
7	WSA12	バネザガネ 3ゴウ M12	16	
8	0445950003	リングCP	2	
9	BSZ08045	コガタボルト 7 M8×45	16	
10	NNF08	フランジナイロンナット M8	16	
11	BZ12080	ボルト 8.8 M12×80	16	
12	072422000M	ティンザガネ	16	
13	072421000M	ティンオサエザガネ	16	
14	044596400M	ティンブラケットCP;R	8	
15	044597400M	ティンブラケットCP;L	8	
16	0565221006	ティン;ヒダリカイト	8	
17	0565231006	ティン;ミギカイト	8	
18	0199461006	ティンカドチョウセイコイル	16	
19	044599100M	ティンカドチョウセイピン	16	見20付
20	PS050025	スプリングピン 5×25	16	
21	044598100M	ティンチョウセイレバー	16	見20付
22	PS060063	スプリングピン 6×63	16	
23	WSA12	バネザガネ 3ゴウ M12	16	
24	NNF12	フランジナイロンナット M12	16	

MGH3100 ジャイロヘーメカ ウィンドロケージ



見出番号	部品番号	部 品 名 称	個数	備 考
1	0880540004	ウィンドロケージフレームCP; R	1	
2	0880570004	ウィンドロケージフレームCP; L	1	
3	085823000M	ウインドロタイン (A)	2	
4	085824000M	ウインドロタイン (B)	6	
5	085825000M	ウインドロタイン (C)	2	
6	088058000M	ウインドロタイン (D)	2	
7	000445000M	ジザイクランプ; 40	12	
8	085827100M	プレート; R	1	
9	085826100M	プレート; L	1	
10	085828000M	プレート	2	
11	055474000M	カクネボルト 8.8 M8×20	6	
12	NSP08	コガタスプリングナット 4 M8	6	
13	BZ12060	ボルト 8.8 M12×60	4	
14	040608401M	ワッシャ; 13×4.5	8	
15	000453000M	デルタピン; 9	2	
16	0880652006	スプリング	2	
17	026743400M	ハートピン; 3.2φ×26φ	4	
18	0446180003	ウィンドロケージロック	2	①20付
19	0446190003	ロックピン	2	①20、21付
20	PS040025	スプリングピン 4×25	4	
21	WRA16	ヒラザガネ M16	2	
22	044620100M	ロックスプリング	2	
23	0858590000	クッション	2	
24	BJ10030	サラキャップB 10.9 M10×30	2	
25	NNF10	フランジナイロンナット M10	2	

TL75A-95T型 パワージョイント



見出番号	部品番号	部 品 名 称	個数	備 考
1	JT75A095TASY	ジョイント インナクミ TL75A-95T	1	
2	JMD095T-2ASY	ジョイント アウタクミ MD-95-T	1	
3	JMD100-3	アンゼンカバー インナ MD-100	1	
4	JMD100T-4	アンゼンカバー アウタ MD-100-T	1	
5	JMD-ASY	スパイダ (MD) (クミ) AS200	2	
6	JPC14ASY	クランプピン クミ (14)	1	
7	JPY6226-3	ピンツキヨーク (MD)	1	
8	JTL075A7	トルクリミッタ クミ TL75A	1	
9	JYPMD095	パイプツキヨーク MD-95	1	
10	JMD095-1	パイプ インナ MD-95	1	
11	JFY6228-3	フィッティングヨーク インナ (MD)	1	
12	PS100065	スプリングピン 10×65	1	

S T R

S
T
A
R

本 社 066-8555 千 歳 市 上 長 都 1 0 6 1 番 地 2
TEL 0123-26-1123
FAX 0123-26-2412

千 歳 営 業 所 066-8555 千 歳 市 上 長 都 1 0 6 1 番 地 2
TEL 0123-22-5131
FAX 0123-26-2035

豊 富 営 業 所 098-4100 天 塩 郡 豊 富 町 字 上 サ ロ ベ ッ 1191 番 地 44
TEL 0162-82-1932
FAX 0162-82-1696

帯 広 営 業 所 080-2462 帯 広 市 西 2 2 条 北 1 丁 目 1 2 番 地 4
TEL 0155-37-3080
FAX 0155-37-5187

中 標 津 営 業 所 086-1152 標 津 郡 中 標 津 町 北 町 2 丁 目 1 6 番 2
TEL 0153-72-2624
FAX 0153-73-2540

花 巻 営 業 所 028-3172 岩 手 県 花 巻 市 石 鳥 谷 町 北 寺 林 第 11 地 割 120 番 3
TEL 0198-46-1311
FAX 0198-45-5999

仙 台 営 業 所 983-0013 宮 城 県 仙 台 市 宮 城 野 区 中 野 字 神 明 179-1
TEL 022-388-8673
FAX 022-388-8735

小 山 営 業 所 323-0158 栃 木 県 小 山 市 梁 2 5 1 2 - 1
TEL 0285-49-1500
FAX 0285-49-1560

犬 山 出 張 所 484-0894 愛 知 県 犬 山 市 羽 黒 字 合 戦 橋 5 番 1
TEL 0568-69-1200
FAX 0568-69-1210

岡 山 営 業 所 700-0973 岡 山 県 岡 山 市 北 区 下 中 野 7 0 4 - 1 0 3
TEL 086-243-1147
FAX 086-243-1269

熊 本 営 業 所 861-8030 熊 本 県 熊 本 市 東 区 小 山 町 1 6 3 9 - 1
TEL 096-389-6650
FAX 096-389-6710

都 城 営 業 所 885-1202 宮 崎 県 都 城 市 高 城 町 穂 満 坊 1 0 0 3 - 2
TEL 0986-53-2222
FAX 0986-53-2233