

STAR

ジャイロヘーメーカ

部 品 表

| | |
|--------|------------|
| 製品コード | K46155 |
| 型 式 | MGH3100 |
| 部品供給型式 | MGH3100-11 |

- ・ 部品ご注文の際は、必ず部品供給型式をご連絡下さい。
- ・ 補用部品の一部には、まとめ・セット販売のみの部品があります。

株式会社IHIアグリテック

部 品 表

部品のご注文について

1. 部品のご注文の際は、下記項目をご連絡ください。

- ① 製品名
- ② 部品供給型式（型式）
- ③ 部品名称
- ④ 部品番号
- ⑤ 個数

※部品供給型式は部品表表紙および本体に貼付のネームプレートに表示しています。

2. 個数欄の□・☑は、以下のことを表しております。

□…シムなど、組み込まれている個数が製品個々により異なる部品。

☑…アッセイ品に含まれる部品で単品では供給しない部品。

3. 見出し番号が になっているものは、通常部品と違い、納期が長くかかりますので、その都度ご相談させていただきます。

4. 補用部品の一部には、まとめ・セット販売のみの部品があります。ご注文の際はご確認ください。また部品表上、分解されていない部品はセット販売のみの対応とさせていただきます。

※部品は改良等により予告なく形状・材質を変更することがあります。

補修部品の供給年限について

補修部品は当社純正部品をお買い求めください。市販類似品をお使いになりますと、機械の不調や性能に影響する場合があります。

この製品の補修用部品の供給年限（期間）は、製造打ち切り後9年です。ただし、供給年限内であっても、特殊部品については納期などをご相談させていただく場合もあります。

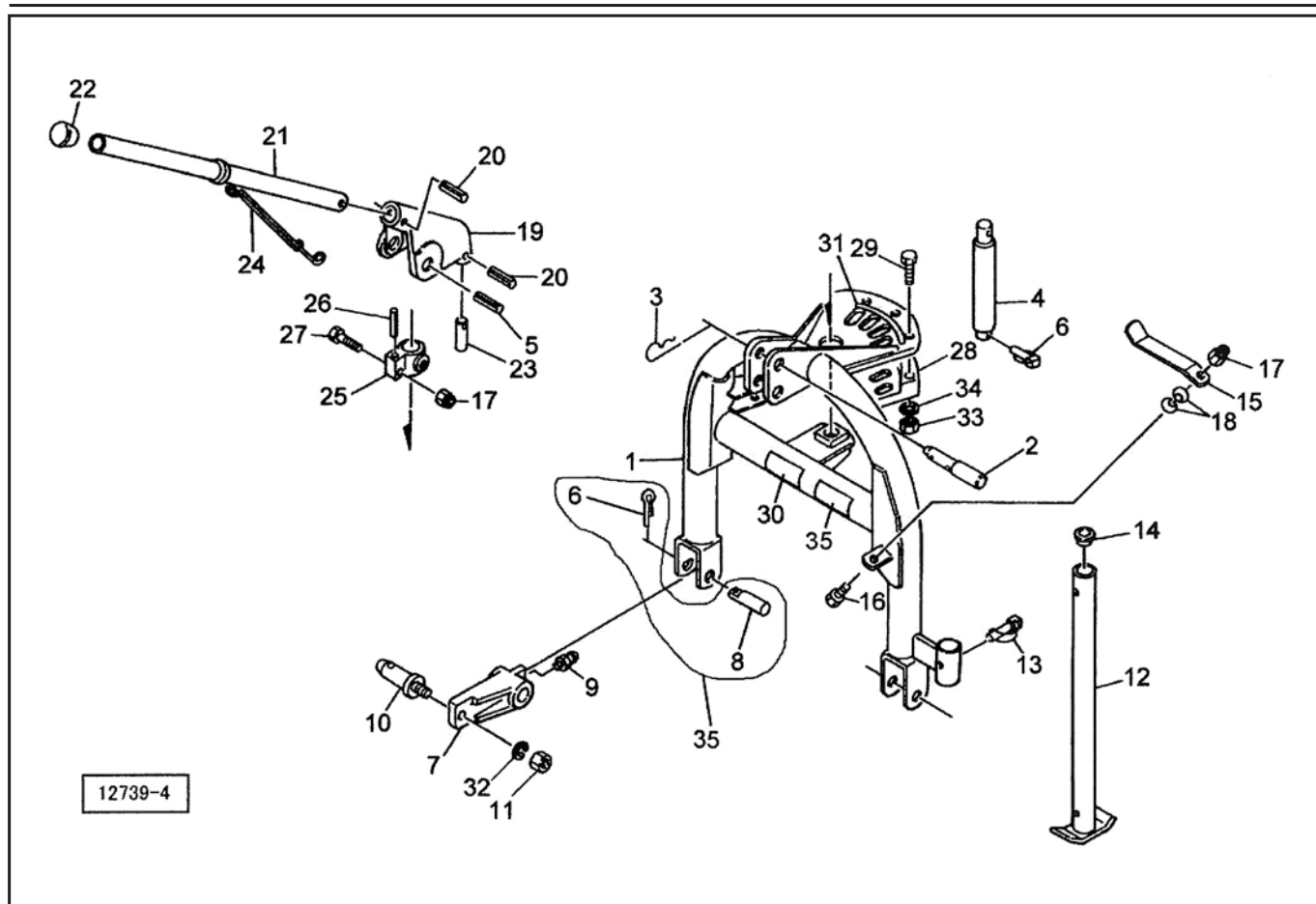
補修部品の供給は原則的には上記の供給年限で終了しますが、供給年限経過後であっても、部品供給のご要請があった場合は納期および価格についてご相談させていただきます。

保証について

機械の改造は故障の原因となりますので、行わないでください。

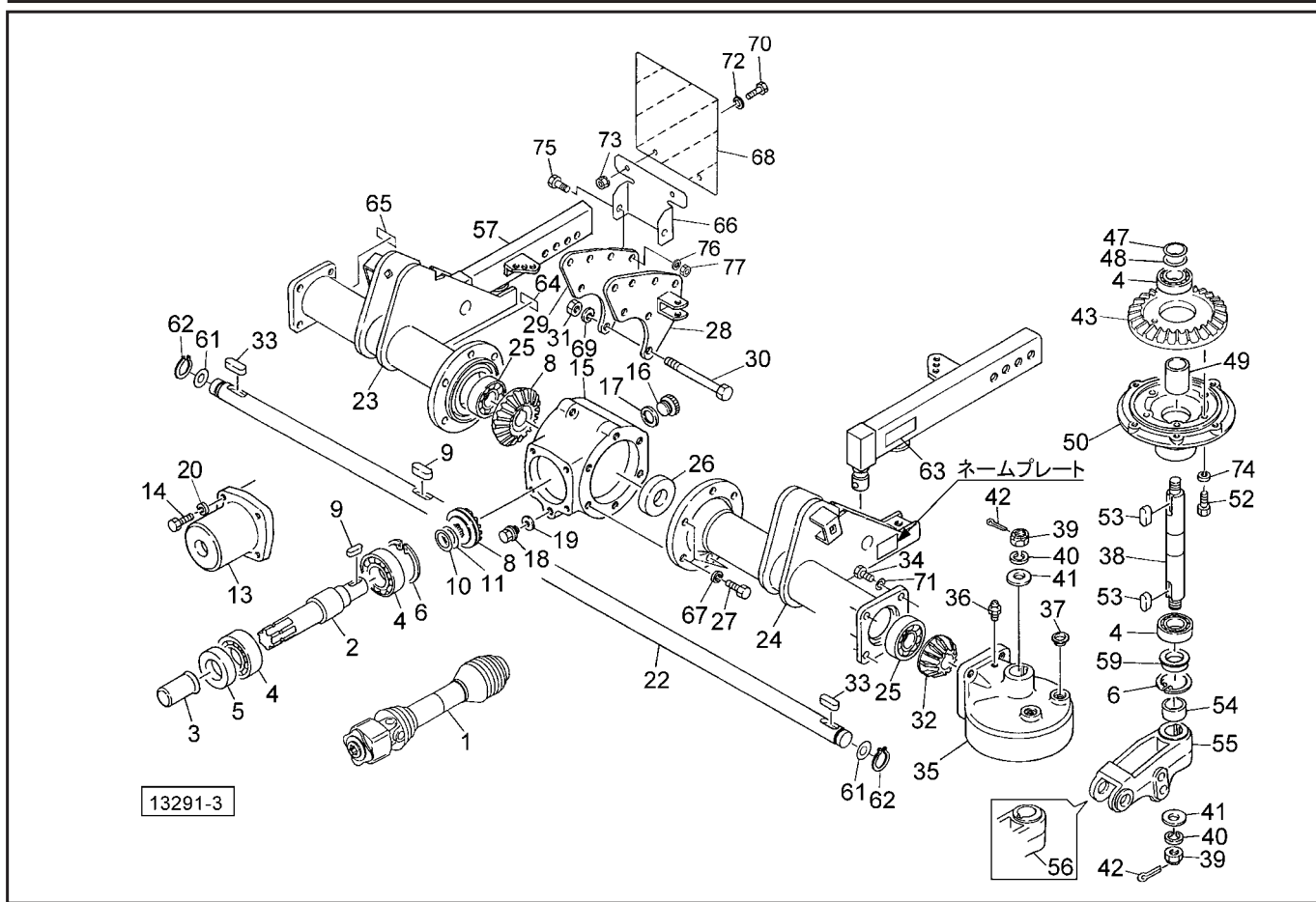
改造した場合や取扱説明書に述べられた正しい使用目的と異なる場合は、保証の対象外になりますのでご注意ください。

MGH3100 ジャイロヘーメーカ 3Pフレーム



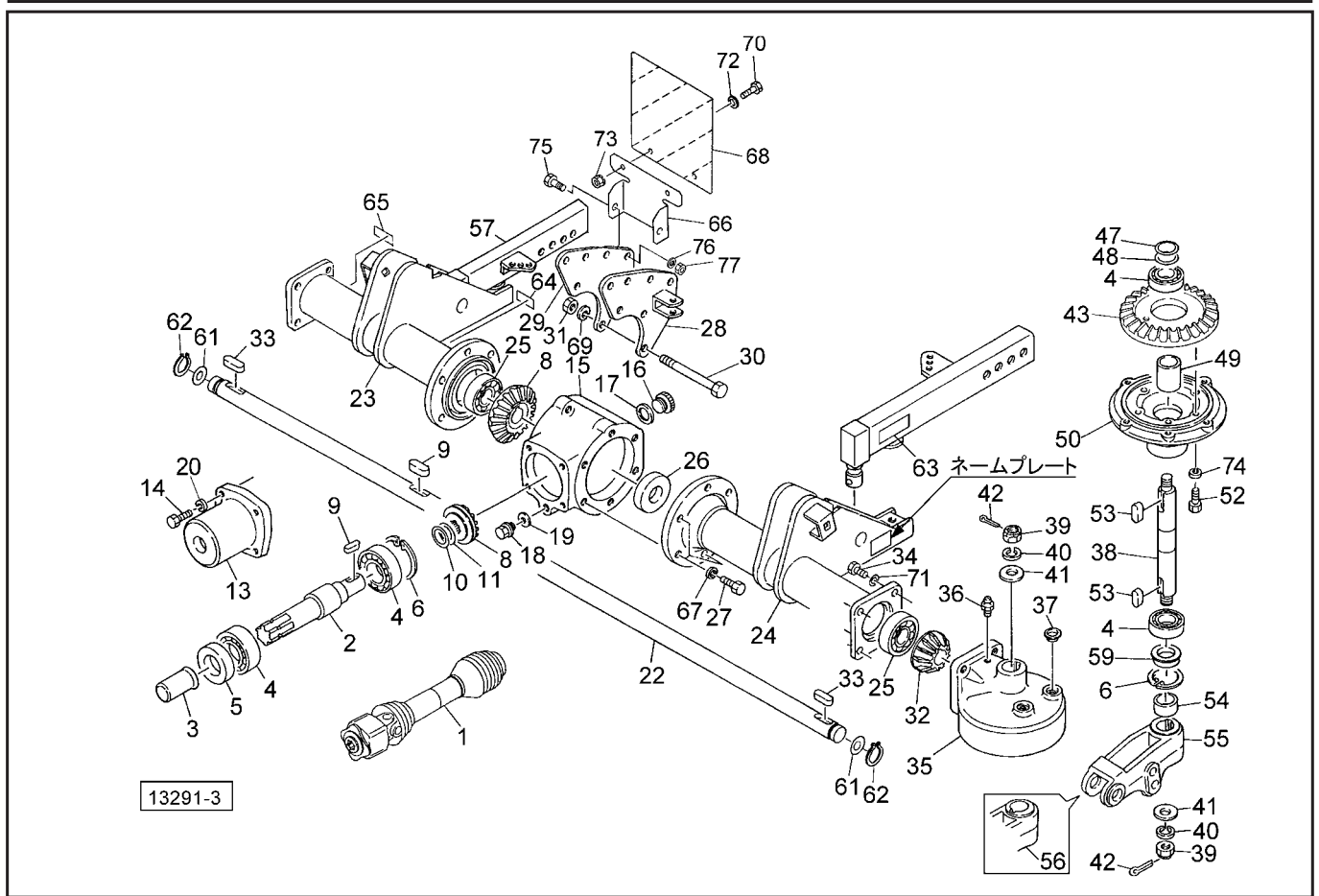
| 見出番号 | 部品番号 | 部品名称 | 個数 | 備考 |
|------|------------|--------------------|----|---------|
| 1 | 0880178003 | 3PフレームCP | 1 | |
| 2 | 000098100M | トップリンクピン；I、II | 1 | ⑧3付 |
| 3 | 000088100M | ベータピン；19×3 | 1 | |
| 4 | 0678373003 | メインフレームピン | 1 | |
| 5 | PS100080 | スプリングピン 10×80 | 1 | |
| 6 | PC063045 | ワリピン 6.3×45 | 3 | |
| 7 | 0878152003 | ローリンクブラケット | 2 | ⑧9付 |
| 8 | 158543000M | ピン | 2 | |
| 9 | ONA6 | グリースニップル A M6 | 2 | |
| 10 | 000006200M | ローリンクピン；O・I | 2 | ⑧11、32付 |
| 11 | NZ22150 | ナット 8 2シュ M22×1.50 | 2 | |
| 12 | 0007043004 | スタンドCP；550 | 1 | |
| 13 | 000453000M | デルタピン；9 | 1 | |
| 14 | 0008510000 | キャップ；28.6 | 1 | |
| 15 | 073255100M | ジョイントステー | 1 | |
| 16 | BSZ10035 | コガタボルト 7 M10×35 | 1 | |
| 17 | NNF10 | ナイロンナット M10 | 2 | |
| 18 | WCR1L10 | サラバネザガネ 1シュケイ M10 | 2 | |
| 19 | 0678382003 | ストッパブラケット | 1 | ⑧20付 |
| 20 | PS060032 | スプリングピン 6×32 | 2 | |
| 21 | 0445583003 | ストッパパイプCP | 1 | |
| 22 | 0006880000 | ニギリ；20 | 1 | |
| 23 | 0445601003 | ストッパピン | 1 | |
| 24 | 0445611006 | ストッパスプリング | 1 | |
| 25 | 0678391003 | ストッパジクウケ | 1 | ⑧26付 |

MGH3100 ジャイロヘーメーカ クドウ・ウィンドロケージアーム・ハンシャキ



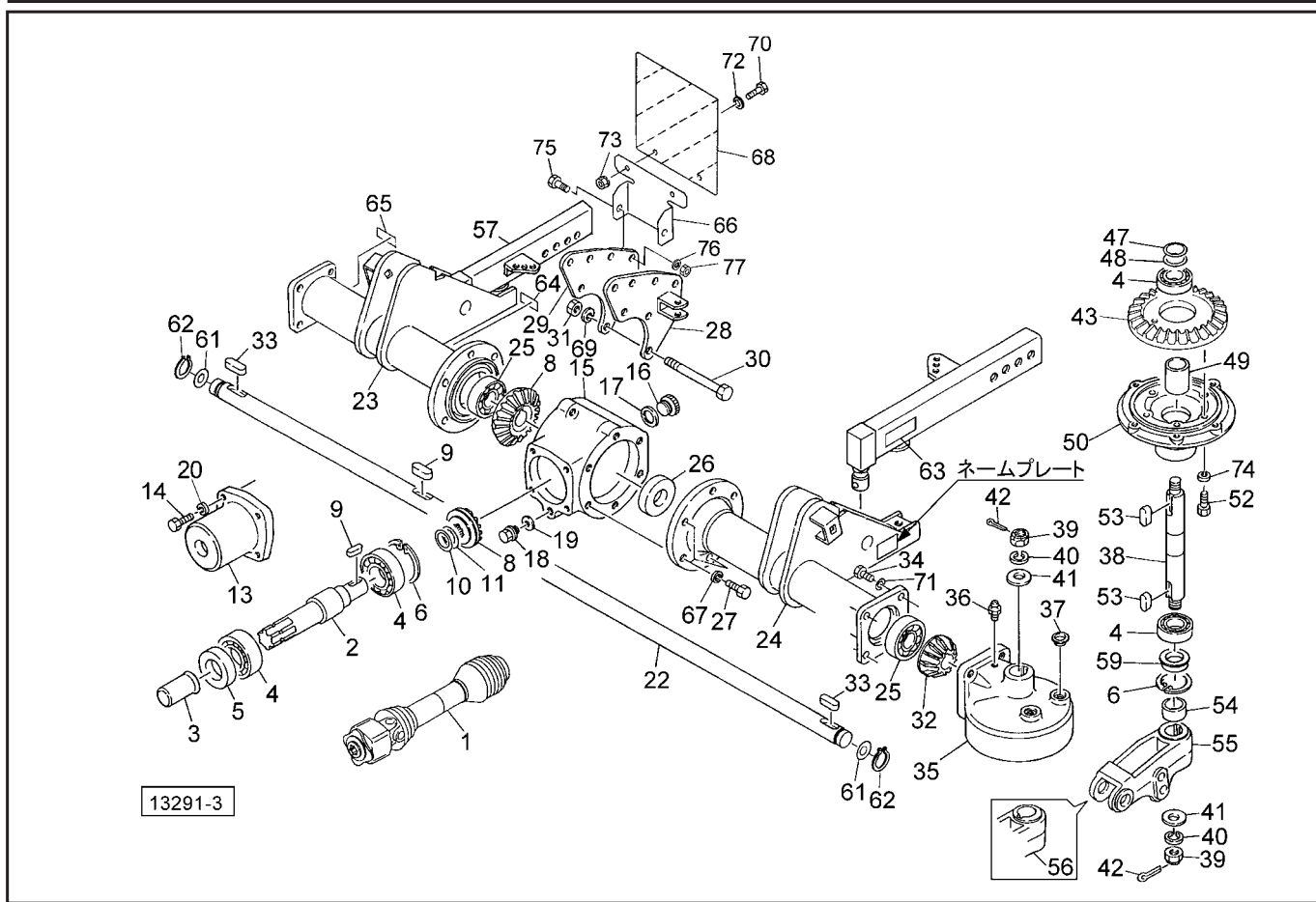
| 見出番号 | 部品番号 | 部品名称 | 個数 | 備考 |
|------|---------------|---------------------|----|---------|
| 1 | JTL75A095TASY | ジョイント クミ TL75A95-T | 1 | |
| 2 | 0880700000 | PICシャフト | 1 | |
| 3 | 0000963000 | PICキャップ ; 35 | 1 | |
| 4 | J6207LLU | ボールベアリング 6207LLU | 6 | |
| 5 | D356210 | オイルシール D35×62×10 | 1 | |
| 6 | DHC072 | Cガタトメワ アナ 72 | 3 | |
| 8 | 0739802002 | マイタギヤ ; 18T | 2 | |
| 9 | KFC08070300 | ヘイコウキー リョウマル 8×7×30 | 2 | |
| 10 | 0599861000 | シム ; φ30.5×0.1 | - | |
| 11 | 0599871000 | シム ; φ30.5×0.2 | - | |
| 13 | 0880270003 | ギヤボックスキャップ | 1 | |
| 14 | BSZ10025 | コガタボルト 7 M10×25 | 4 | |
| 15 | 0445677003 | メインギヤボックス | 1 | ①16~19付 |
| 16 | 0003480000 | グリースセン | 1 | |
| 17 | 0003280000 | パッキン | 1 | |
| 18 | 000338000M | M10 プラグ | 1 | |
| 19 | 0003390000 | パッキン (M10プラグヨウ) | 1 | |
| 20 | WSA10 | バネザガネ 3ゴウ M10 | 4 | |
| 22 | 0880711000 | ロータクドウジク ; 31 | 1 | |
| 23 | 0880726003 | サブフレームCP ; R | 1 | |
| 24 | 0880746003 | サブフレームCP ; L | 1 | |
| 25 | J6306LLU | ボールベアリング 6306LLU | 3 | |

MGH3100 ジャイロヘーメーカ クドウ・ウィンドロケージアーム・ハンシャキ



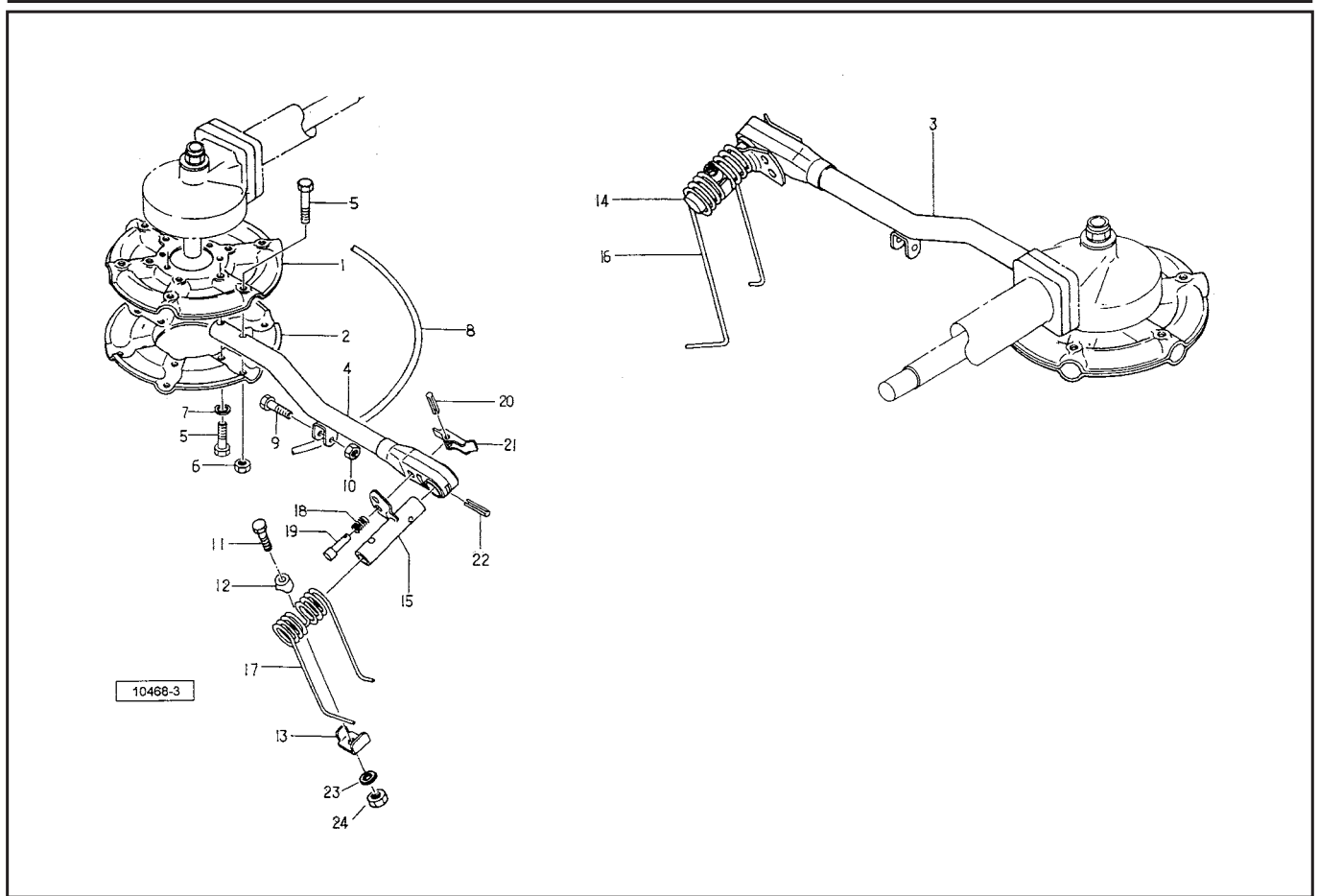
| 見出番号 | 部品番号 | 部品名称 | 個数 | 備考 |
|------|-------------|--------------------|----|---------|
| 26 | D307210 | オイルシール D30×72×10 | 1 | |
| 27 | BSZ10030 | コガタボルト 7 M10×30 | 6 | |
| 28 | 0880210003 | フレームブラケットCP;L | 1 | |
| 29 | 0880240003 | フレームブラケットCP;R | 1 | |
| 30 | BZ12190 | ボルト 8.8 M12×190 | 3 | |
| 31 | NZ12 | ナット 8 2シュ M12 | 3 | |
| 32 | 0838911000 | ベベルピニオン;16T | 2 | |
| 33 | KFB08070450 | ハイコウキー カタマル 8×7×45 | 2 | |
| 34 | BZ14035 | ボルト 8.8 M14×35 | 8 | |
| 35 | 0876442003 | ロータギヤケース | 2 | ④36、37付 |
| 36 | ONA6 | グリースニップル A M6 | 2 | |
| 37 | KMS009 | アナヨウキャップ 9 | | |
| 38 | 0880752000 | ロータジク;31 | 2 | ④40~42付 |
| 39 | 000712000M | キャッスルナット;M24×1.5 | 4 | |
| 40 | WSA24 | バネザガネ 3ゴウ M24 | 4 | |
| 41 | WRA24 | ヒラザガネ M24 | 4 | |
| 42 | PC040032 | ワリピン 4×32 | 4 | |
| 43 | 0839061000 | ベベルギヤ;50T | 2 | |
| 47 | 0445851000 | チョウセイシム;35×0.1 | — | |
| 48 | 0445862000 | チョウセイシム;35×0.2 | — | |
| 49 | 0732790000 | カラー | 2 | |
| 50 | 0880761003 | ロータハウジング;31 | 2 | |
| 52 | BZ12060 | コガタボルト 7 M12×60 | 12 | |

MGH3100 ジャイロヘーメーカ クドウ・ウィンドロケージアーム・ハンシャキ



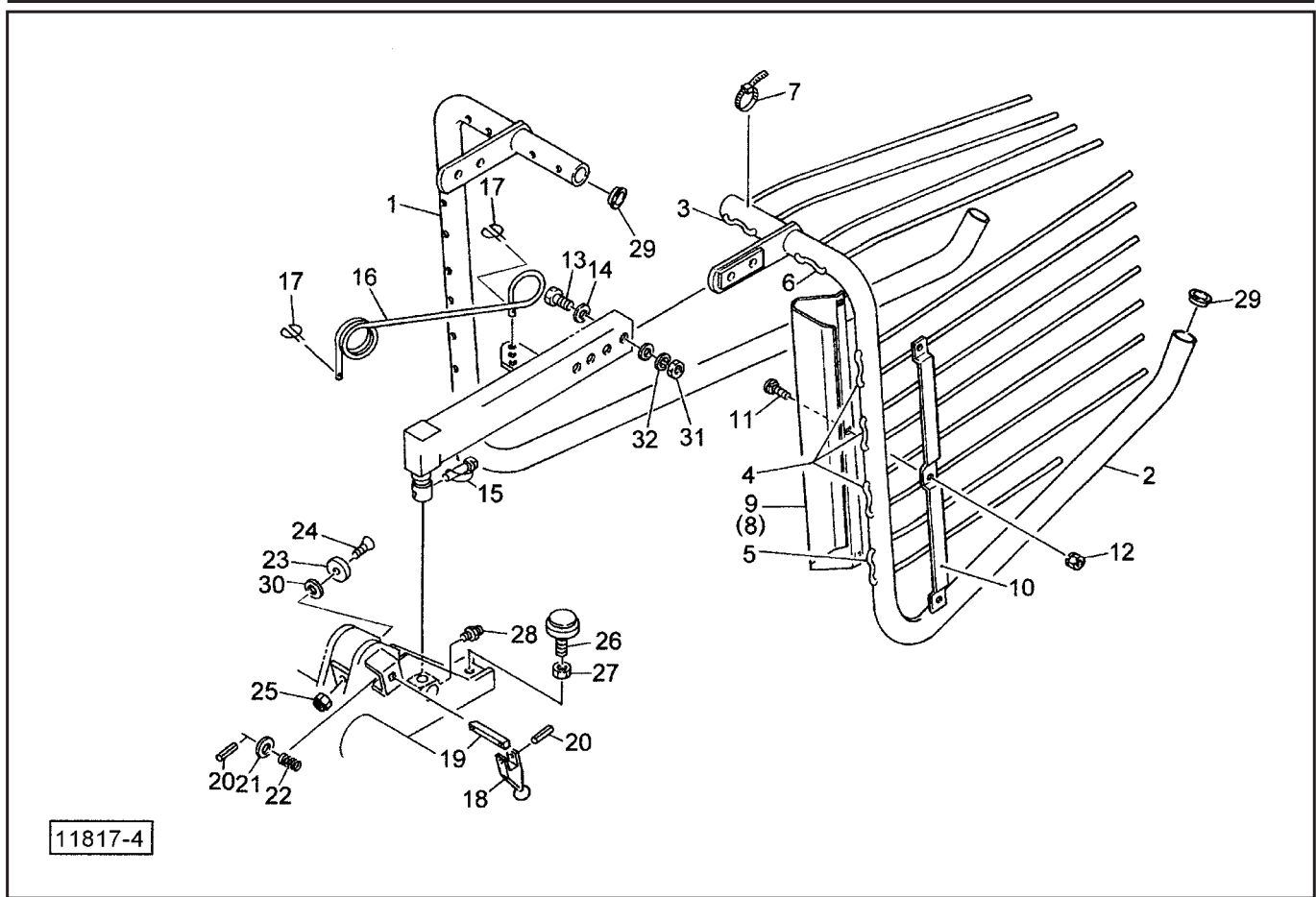
| 見出番号 | 部品番号 | 部品名称 | 個数 | 備考 |
|------|-------------|----------------------|----|----|
| 53 | KFD10080500 | ヘイコウキー リョウヒラ 10×8×50 | 4 | |
| 54 | 088077000M | カラー；35.7×30 | 2 | |
| 55 | 0446032003 | シャリンサポート；ヒダリ | 1 | |
| 56 | 0446022003 | シャリンサポート；ミギ | 1 | |
| 57 | 0880814004 | アームCP；R | 1 | |
| 58 | 0880834004 | アームCP；L | 1 | |
| 59 | 056102100M | カバー | 2 | |
| 61 | 0967561000 | シム；30.5×0.6 | — | |
| 62 | DC030 | Cガタトメワ ジク 30 | 2 | |
| 63 | 0577830000 | チュウイプレート | 1 | |
| 64 | 1064740000 | ラベル；ケイコク60 | 1 | |
| 65 | 1064830000 | ラベル；ケイコク69 | 1 | |
| 66 | 1193601003 | ブラケット；L | 1 | |
| 67 | WSA10 | バネザガネ 3ゴウ M10 | 6 | |
| 68 | 0009410000 | ハンシャパネル；1 | 1 | |
| 69 | WSA12 | バネザガネ 3ゴウ M12 | 3 | |
| 70 | BSZ08020 | コガタボルト 7 M8×20 | 2 | |
| 71 | WSA14 | バネザガネ 3ゴウ M14 | | |
| 72 | 080414100M | ワッシャ；8 | 2 | |
| 73 | NSP08 | コガタスプリングナット 4 M8 | 2 | |
| 74 | WSA12 | バネザガネ 3ゴウ M12 | 12 | |
| 75 | BZ16040 | ボルト 8.8 M16×40 | 2 | |
| 76 | NZ16 | ナット 8 2シュ M16 | 2 | |
| 77 | WSA16 | バネザガネ 3ゴウ M16 | 2 | |

MGH3100 ジャイロヘーメーカ ロータ



| 見出番号 | 部品番号 | 部品名称 | 個数 | 備考 |
|------|------------|-----------------|----|------|
| 1 | 0445882003 | ロータプレート；A | 2 | |
| 2 | 0445890003 | ロータプレート；B | 2 | |
| 3 | 0445904004 | タインアームCP；R | 8 | |
| 4 | 0445914004 | タインアームCP；L | 8 | |
| 5 | BZ12060 | ボルト 8.8 M12×60 | 32 | |
| 6 | NNF12 | フランジナイロンナット M12 | 16 | |
| 7 | WSA12 | バネザガネ 3ゴウ M12 | 16 | |
| 8 | 0445950003 | リングCP | 2 | |
| 9 | BSZ08045 | コガタボルト 7 M8×45 | 16 | |
| 10 | NNF08 | フランジナイロンナット M8 | 16 | |
| 11 | BZ12080 | ボルト 8.8 M12×80 | 16 | |
| 12 | 072422000M | タインザガネ | 16 | |
| 13 | 072421000M | タインオサエザガネ | 16 | |
| 14 | 044596400M | タインブラケットCP；R | 8 | |
| 15 | 044597400M | タインブラケットCP；L | 8 | |
| 16 | 0565221006 | タイン；ヒダリカイテン | 8 | |
| 17 | 0565231006 | タイン；ミギカイテン | 8 | |
| 18 | 0199461006 | タインカクドチョウセイコイル | 16 | |
| 19 | 044599100M | タインカクドチョウセイピン | 16 | ②20付 |
| 20 | PS050025 | コイルピン 5×25 | 16 | |
| 21 | 044598100M | タインチョウセイレバー | 16 | ②20付 |
| 22 | PS060063 | コイルピン 6×63 | 16 | |
| 23 | WSA12 | バネザガネ 3ゴウ M12 | 16 | |
| 24 | NNF12 | フランジナイロンナット M12 | 16 | |

MGH3100 ジャイロヘーメーカ ウィンドロケージ



| 見出番号 | 部品番号 | 部 品 名 称 | 個数 | 備 考 |
|------|------------|---------------------|----|---------|
| 1 | 0880540004 | ウインドロケージフレームCP ; R | 1 | |
| 2 | 0880570004 | ウインドロケージフレームCP ; L | 1 | |
| 3 | 085823000M | ウインドロタイン (A) | 2 | |
| 4 | 085824000M | ウインドロタイン (B) | 6 | |
| 5 | 085825000M | ウインドロタイン (C) | 2 | |
| 6 | 088058000M | ウインドロタイン (D) | 2 | |
| 7 | 000445000M | ジザイクランプ ; 40 | 12 | |
| 8 | 085827100M | プレート ; R | 1 | |
| 9 | 085826100M | プレート ; L | 1 | |
| 10 | 085828000M | プレート | 2 | |
| 11 | 055474000M | カクネボルト 8.8 M8×20 | 6 | |
| 12 | NSP08 | コガタスプリングナット 4 M8 | 6 | |
| 13 | BZ12060 | ボルト 8.8 M12×60 | 4 | |
| 14 | 040608401M | ワッシャ ; 13×4.5 | 8 | |
| 15 | 000453000M | デルタピン ; 9 | 2 | |
| 16 | 0880652006 | スプリング | 2 | |
| 17 | 026743400M | ハートピン ; 3.2φ×26φ | 4 | |
| 18 | 0446180003 | ウインドロケージロック | 2 | 見20付 |
| 19 | 0446190003 | ロックピン | 2 | 見20、21付 |
| 20 | PS040025 | スプリングピン 4×25 | 4 | |
| 21 | WRA16 | ヒラザガネ M16 | 2 | |
| 22 | 044620100M | ロックスプリング | 2 | |
| 23 | 0858590000 | クッション | 2 | |
| 24 | BJ10030 | サラキャップB 10.9 M10×30 | 2 | |
| 25 | NNF10 | フランジナイロンナット M10 | 2 | |

A series of horizontal dotted lines for writing, spanning the width of the page.

調 整

S-190604N2

| | | |
|-------------|----------|--|
| 千 歳 本 社 | 066-8555 | 千 歳 市 上 長 都 1 0 6 1 番 地 2 TEL 0123-26-1123 FAX 0123-26-2412 |
| 千 歳 営 業 所 | 066-8555 | 千 歳 市 上 長 都 1 0 6 1 番 地 2 TEL 0123-22-5131 FAX 0123-26-2035 |
| 豊 富 営 業 所 | 098-4100 | 天 塩 郡 豊 富 町 字 上 サ ロ ベ ッ 1 1 9 1 番 地 4 4 TEL 0162-82-1932 FAX 0162-82-1696 |
| 帯 広 営 業 所 | 080-2462 | 帯 広 市 西 2 2 条 北 1 丁 目 1 2 番 地 4 TEL 0155-37-3080 FAX 0155-37-5187 |
| 中 標 津 営 業 所 | 086-1152 | 標 津 郡 中 標 津 町 北 町 2 丁 目 1 6 番 2 TEL 0153-72-2624 FAX 0153-73-2540 |
| 花 巻 営 業 所 | 028-3172 | 岩 手 県 花 巻 市 石 鳥 谷 町 北 寺 林 第 11 地 割 120 番 3 TEL 0198-46-1311 FAX 0198-45-5999 |
| 仙 台 営 業 所 | 983-0013 | 宮 城 県 仙 台 市 宮 城 野 区 中 野 字 神 明 179-1 TEL 022-388-8673 FAX 022-388-8735 |
| 小 山 営 業 所 | 323-0158 | 栃 木 県 小 山 市 梁 2 5 1 2 - 1 TEL 0285-49-1500 FAX 0285-49-1560 |
| 東 海 営 業 所 | 485-0081 | 愛 知 県 小 牧 市 横 内 字 立 野 6 7 8 - 1 TEL 0568-75-3561 FAX 0568-75-3563 |
| 岡 山 営 業 所 | 700-0973 | 岡 山 県 岡 山 市 北 区 下 中 野 7 0 4 - 1 0 3 TEL 086-243-1147 FAX 086-243-1269 |
| 熊 本 営 業 所 | 861-8030 | 熊 本 県 熊 本 市 東 区 小 山 町 1 6 3 9 - 1 TEL 096-389-6650 FAX 096-389-6710 |
| 都 城 営 業 所 | 885-1202 | 宮 崎 県 都 城 市 高 城 町 穂 満 坊 1 0 0 3 - 2 TEL 0986-53-2222 FAX 0986-53-2233 |