

# STAR

## ジャイロヘーメーカ

### 部 品 表

|        |   |            |
|--------|---|------------|
| 製品コード  |   | K46289     |
| 型      | 式 | MGH3120    |
| 部品供給型式 |   | MGH3120-01 |

- ・ 部品ご注文の際は、必ず部品供給型式をご連絡ください。
- ・ 補用部品の一部には、まとめ・セット販売のみの部品があります。

---

株式会社IHIアグリテック



# 部 品 表

## 部品のご注文について

1. 部品ご注文の際は、下記項目をご連絡ください。

- ① 製品名
- ② 部品供給型式（型式）
- ③ 部品名称
- ④ 部品番号
- ⑤ 個 数

※ 部品供給型式は部品表表紙および、本体に貼付のネームプレートに表示しています。

2. 個数欄の 、 は、以下のことを表しております。

…シムなど、組み込まれている個数が製品個々により異なる部品

…アッセイ品に含まれる部品で単品では供給しない部品

3. 見出番号が  になっているものは、通常部品と違い、納期が長くかかりますので、その都度ご相談させていただきます。

4. 補用部品の一部には、まとめ・セット販売のみの部品があります。ご注文の際はご確認ください。また部品表上、分解されていない部品はセット販売のみの対応とさせていただきます。

※ 部品は改良等により予告なく形状・材質を変更することがあります。

## 補修部品の供給年限について

補修部品は当社純正部品をお買い求めください。市販類似品をお使いになりますと、機械の不調や性能に影響する場合があります。

この製品の補修用部品の供給年限（期間）は、製造打ち切り後9年です。ただし、供給年限内であっても、特殊部品については納期などをご相談させていただきます場合もあります。

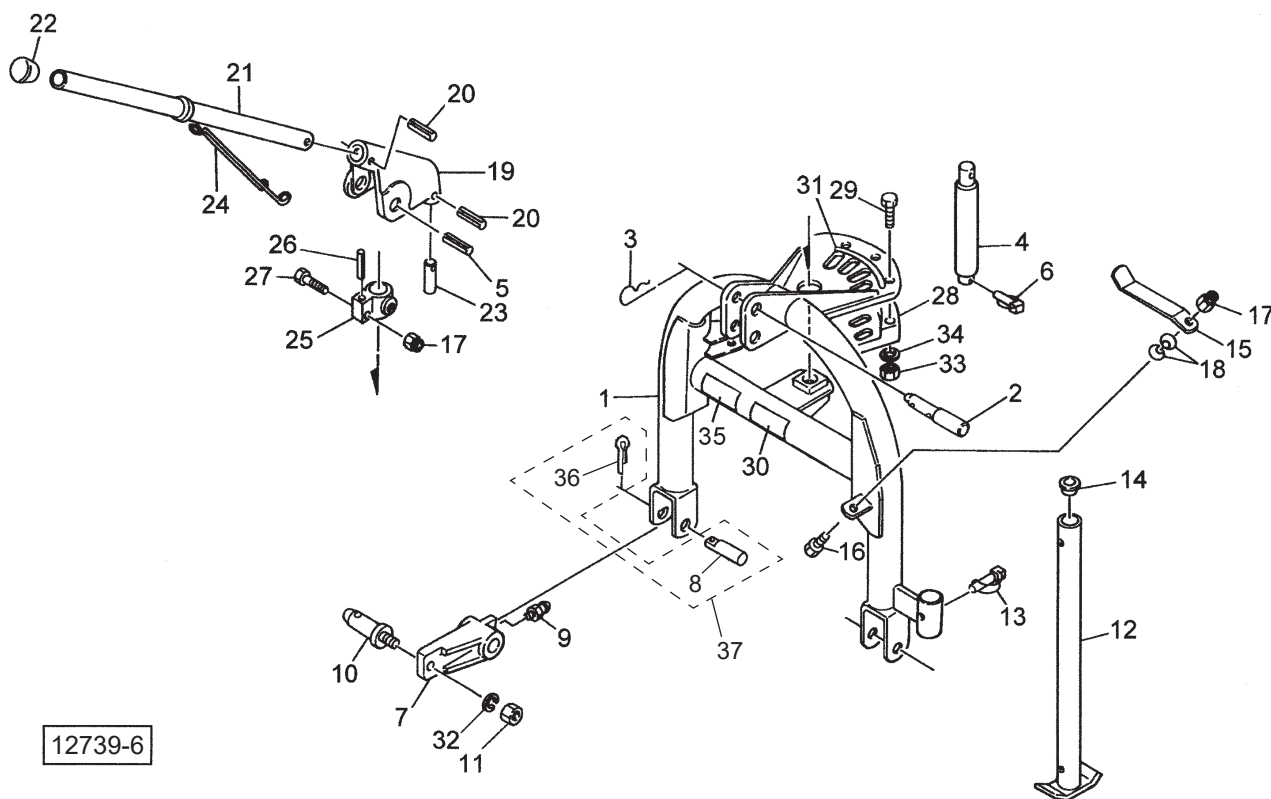
補修部品の供給は原則的には上記の供給年限で終了しますが、供給年限経過後であっても、部品供給のご要請があった場合は納期および価格についてご相談させていただきます。

## 保証について

機械の改造は故障の原因となりますので、行わないでください。

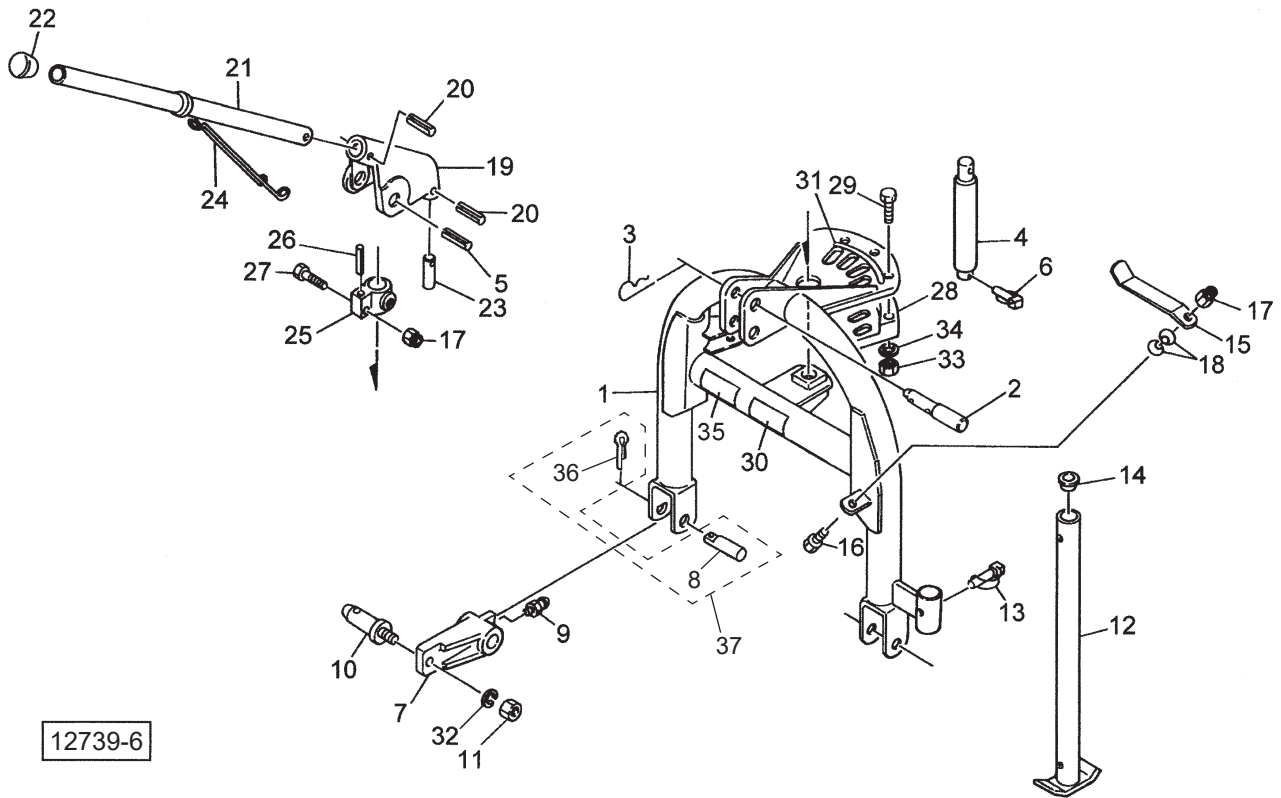
改造した場合や取扱説明書に述べられた正しい使用目的と異なる場合は、保証の対象外になりますのでご注意ください。

MGH3120 ジャイロヘーメーカ  
3Pフレーム



| 見出番号 | 部品番号       | 部品名称               | 個数 | 備考 |
|------|------------|--------------------|----|----|
| 1    | 0880178003 | 3PフレームCP           | 1  |    |
| 2    | 000098100M | トップリンクピン; I, II    | 1  |    |
| 3    | 000088100M | ベータピン; 19×3        | 1  |    |
| 4    | 0678373003 | メインフレームピン          | 1  |    |
| 5    | PS100080   | スプリングピン 10×80      | 1  |    |
| 6    | 000739000M | リンチピン; 9           | 1  |    |
| 7    | 0878152003 | ローリンクブラケット         | 2  |    |
| 8    | 158543000M | ピン                 | 2  |    |
| 9    | ONA6       | グリースニップル A M6      | 2  |    |
| 10   | 000006200M | ローリンクピン; 0, I      | 2  |    |
| 11   | NZ22150    | ナット 8 2シュ M22×1.50 | 2  |    |
| 12   | 0007043004 | スタンドCP; 550        | 1  |    |
| 13   | 000453000M | デルタピン; 9           | 1  |    |
| 14   | 0008510000 | キャップ; 28.6         | 1  |    |
| 15   | 073255100M | ジョイントステー           | 1  |    |
| 16   | BSZ10035   | コガタボルト 7 M10×35    | 1  |    |
| 17   | NNF10      | フランジナイロンナット M10    | 2  |    |
| 18   | WCR1L10    | サラバネサガネ 1シュケイ M10  | 2  |    |
| 19   | 0678382003 | ストッパブラケット          | 1  |    |
| 20   | PS060032   | スプリングピン 6×32       | 2  |    |
| 21   | 0445583003 | ストッパパイプCP          | 1  |    |
| 22   | 0006880000 | ニギリ; 20            | 1  |    |
| 23   | 0445601003 | ストッパピン             | 1  |    |
| 24   | 0445611006 | ストッパスプリング          | 1  |    |
| 25   | 0678391003 | ストッパジクウケ           | 1  |    |

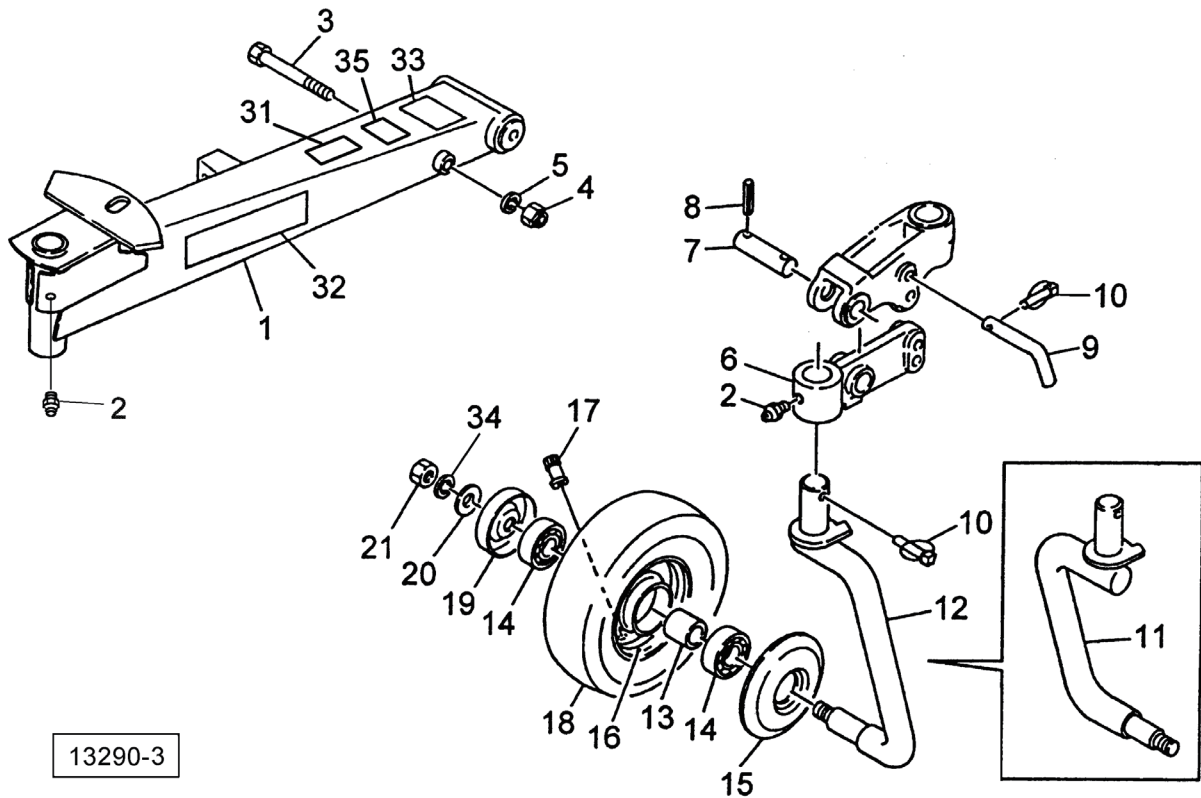
MGH3120 ジャイロヘーメーカ  
3Pフレーム



12739-6

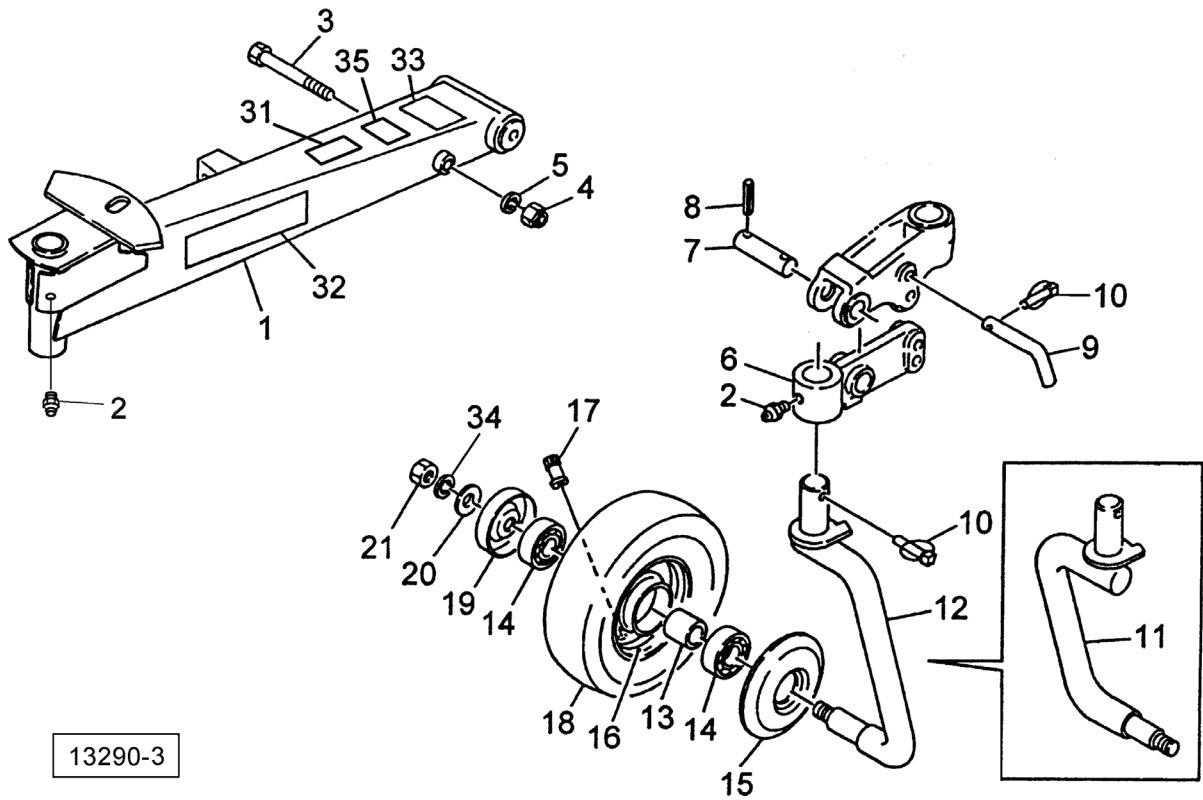
| 見出番号 | 部品番号       | 部品名称                   | 個数 | 備考           |
|------|------------|------------------------|----|--------------|
| 26   | PS080045   | スプリングピン 8×45           | 1  |              |
| 27   | BSZ10045   | コガタボルト 7 M10×45        | 1  |              |
| 28   | 0445633003 | ストッパホルダ                | 1  |              |
| 29   | BSZ10050   | コガタボルト 7 M10×50        | 3  |              |
| 30   | 0889841000 | ラベル;ヘーメーカ              | 1  |              |
| 31   | 1604150000 | ラベル;サギョウイチシジ           | 1  |              |
| 32   | WSA22      | バネザガネ 3ゴウ M22          | 2  |              |
| 33   | NSZ10      | コガタナット 8 2シュ M10       | 3  |              |
| 34   | WSA10      | バネザガネ 3ゴウ M10          | 3  |              |
| 35   | 1511820000 | ラベル;ケイコク 269           | 1  |              |
| 36   | PC063045   | ワリピン 6. 3×45           | 2  |              |
| 37   | 1594100000 | ピンA s s y              | 2  | 見8, 36付      |
| 38   | 1606060000 | トップリンクピンA s s y ; I・II | 1  | 見2, 3付       |
| 39   | 1625160000 | ローリンクブラケットA s s y      | 2  | 見7, 9付       |
| 40   | 1606070000 | ローリンクピン; 0, I          | 2  | 見10, 11, 32付 |
| 41   | 1625170000 | ストッパブラケットA s s y       | 1  | 見19, 20付     |
| 42   | 1625180000 | ストッパジクウケA s s y        | 1  | 見25, 26付     |
|      |            |                        |    |              |
|      |            |                        |    |              |
|      |            |                        |    |              |
|      |            |                        |    |              |
|      |            |                        |    |              |
|      |            |                        |    |              |
|      |            |                        |    |              |
|      |            |                        |    |              |
|      |            |                        |    |              |

MGH3120 ジャイロヘーメーカ  
メインフレーム・シャリン



| 見出番号 | 部品番号       | 部品名称                    | 個数 | 備考 |
|------|------------|-------------------------|----|----|
| 1    | 044546A003 | メインフレームCP               | 1  |    |
| 2    | ONA6       | グリースニップル A M6           | 3  |    |
| 3    | BZ16200    | ボルト 8.8 M16×200         | 2  |    |
| 4    | NN16       | ナイロンナット M16             | 2  |    |
| 5    | WSA16      | バネザガネ 3ゴウ M16           | 2  |    |
| 6    | 0446040004 | シャリンアーム                 | 2  |    |
| 7    | 044605200M | 25 サポートピン               | 2  |    |
| 8    | PS080040   | スプリングピン 8×40            | 4  |    |
| 9    | 044606200M | 16 サポートピン               | 2  |    |
| 10   | 000739000M | リンチピン; 9                | 4  |    |
| 11   | 0872511004 | シャジクCP; R               | 1  |    |
| 12   | 0872521004 | シャジクCP; L               | 1  |    |
| 13   | 089247000M | カラー                     | 2  |    |
| 14   | J6205LLU   | ボールベアリング 6205LLU        | 4  |    |
| 15   | 000525000M | キャップ                    | 2  |    |
| 16   | 000504000C | ホイール; 3.50×6DC          | 2  |    |
| 17   | RTR413     | リムバルブシステム; TR413        | 2  |    |
| 18   | 0005090000 | タイヤ; 13×5.00-6-4PR      | 2  |    |
| 19   | 000762000M | キャップ                    | 2  |    |
| 20   | 072968100M | ワッシャ; 14                | 2  |    |
| 21   | NZ14       | ナット 8.2シュ M14           | 2  |    |
| 31   | 1061641000 | ラベル; ケイコク1              | 1  |    |
| 32   | 1339070000 | STARマークラベル; 40 (シンボルツキ) | 1  |    |
| 33   | 0561082000 | タイン・車輪指示プレート            | 1  |    |

MGH3120 ジャイロヘーメーカ  
メインフレーム・シャリン

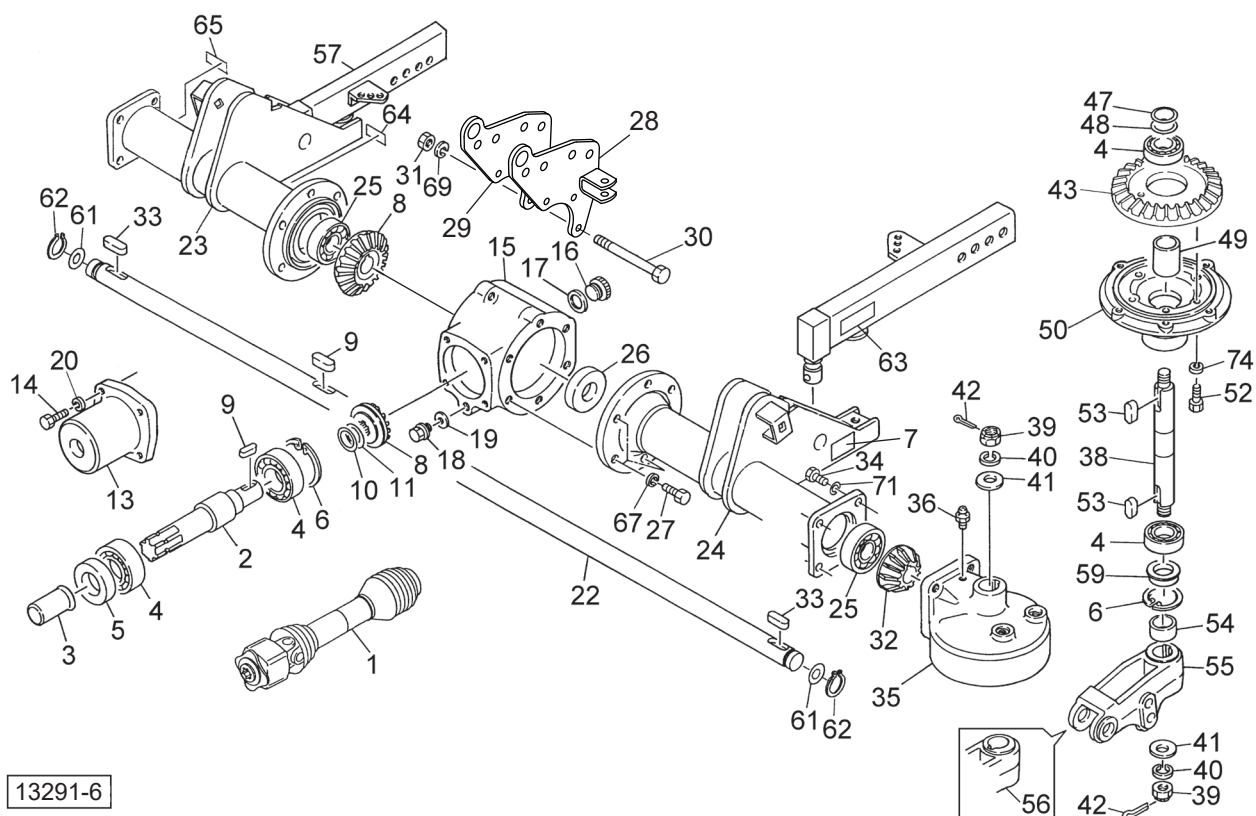


13290-3

| 見出番号 | 部品番号       | 部品名称                     | 個数 | 備考          |
|------|------------|--------------------------|----|-------------|
| 34   | WSA14      | バネザガネ 3ゴウ M14            | 2  |             |
| 35   | 1511410000 | ラベル; ツキササリチュウイ           | 1  |             |
| 36   | 1625370000 | シャリンアーム A s s y          | 2  | 見2, 6付      |
| 37   | 1625250000 | 25 サポートピン A s s y        | 2  | 見7, 8付      |
| 38   | 1625380000 | シャジク C P ; R ( A s s y ) | 1  | 見11, 21付    |
| 39   | 1625390000 | シャジク C P ; L ( A s s y ) | 1  | 見12, 21付    |
| 40   | 1625400000 | シャジク A s s y ; R         | 1  | 見11, 13~21付 |
| 41   | 1625410000 | シャジク A s s y ; L         | 1  | 見12~21付     |
| 42   | 1600560000 | タイヤ; 13x5.00-6-4PR (クミ)  | 2  | 見16~18付     |
|      |            |                          |    |             |
|      |            |                          |    |             |
|      |            |                          |    |             |
|      |            |                          |    |             |
|      |            |                          |    |             |
|      |            |                          |    |             |
|      |            |                          |    |             |
|      |            |                          |    |             |
|      |            |                          |    |             |
|      |            |                          |    |             |
|      |            |                          |    |             |
|      |            |                          |    |             |

# MGH3120 ジャイロヘーメーカ

## クドウ・ウィンドロケージアーム



13291-6

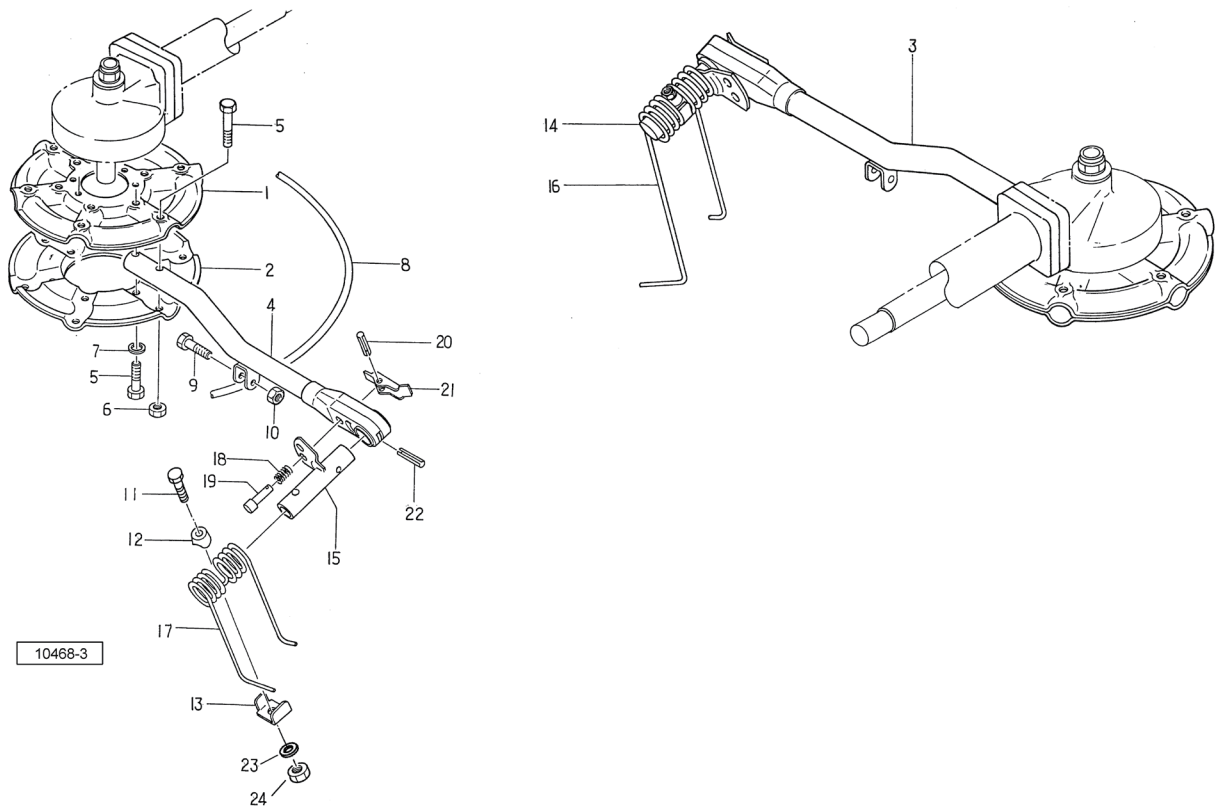
| 見出番号 | 部品番号          | 部品名称                 | 個数 | 備考 |
|------|---------------|----------------------|----|----|
| 1    | JTL75A095TASY | ジョイント クミ TL75A-95T   | 1  |    |
| 2    | 0880700000    | PICシャフト              | 1  |    |
| 3    | 0000963000    | PICキャップ ; 35         | 1  |    |
| 4    | J6207LLU      | ボールベアリング 6207LLU     | 6  |    |
| 5    | D356210       | オイルシール D35×62×10     | 1  |    |
| 6    | DHC072        | Cガタトメワ アナ 72         | 3  |    |
| 7    | 1610530000    | Dガタネームプレート ; MGH3120 | 1  |    |
| 8    | 0739802002    | マイタギヤ ; 18T          | 2  |    |
| 9    | KFC08070300   | ヘイコウキー リョウマル 8×7×30  | 2  |    |
| 10   | 0599861000    | シム ; φ30.5×0.1       | -  |    |
| 11   | 0599871000    | シム ; φ30.5×0.2       | -  |    |
|      |               |                      |    |    |
| 13   | 0880270003    | ギヤボックスキャップ           | 1  |    |
| 14   | BSZ10025      | コガタボルト 7 M10×25      | 4  |    |
| 15   | 0445677003    | メインギヤボックス            | 1  |    |
| 16   | 0003480000    | グリースセン               | 1  |    |
| 17   | 0003280000    | パッキン                 | 1  |    |
| 18   | 000338000M    | M10プラグ               | 1  |    |
| 19   | 0003390000    | パッキン (M10プラグヨウ)      | 1  |    |
| 20   | WSA10         | バネザガネ 3ゴウ M10        | 4  |    |
|      |               |                      |    |    |
| 22   | 0880711002    | ロータクドウジク ; 31        | 1  |    |
| 23   | 0880727003    | サブフレームCP ; R         | 1  |    |
| 24   | 0880747003    | サブフレームCP ; L         | 1  |    |
| 25   | J6306LLU      | ボールベアリング 6306LLU     | 3  |    |



MGH3120 ジャイロヘーメーカ  
クドウ・ウィンドロケージアーム

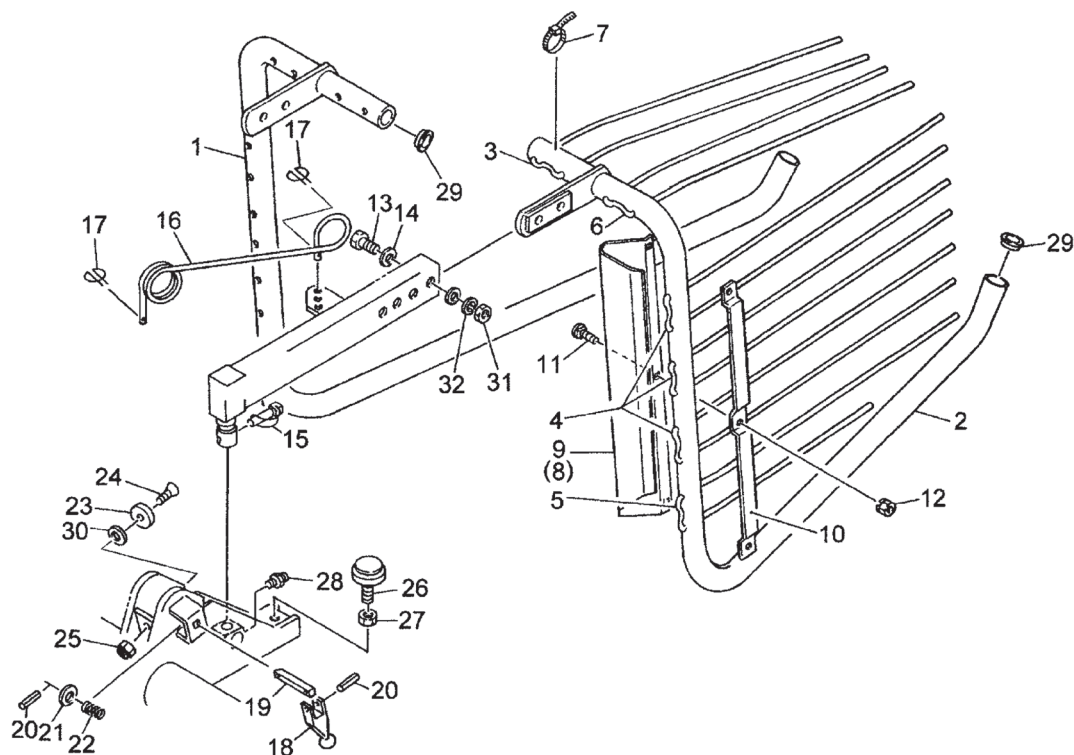
| 見出番号 | 部品番号        | 部品名称                 | 個数 | 備考         |
|------|-------------|----------------------|----|------------|
| 26   | D307210     | オイルシール D30×72×10     | 1  |            |
| 27   | BSZ10030    | コガタボルト 7 M10×30      | 6  |            |
| 28   | 0880211003  | フレームブラケットCP;L        | 1  |            |
| 29   | 0880241003  | フレームブラケットCP;R        | 1  |            |
| 30   | BZ12190     | ボルト 8.8 M12×190      | 3  |            |
| 31   | NZ12        | ナット 8.2シュ M12        | 3  |            |
| 32   | 0838911000  | ベベルピニオン;16T          | 2  |            |
| 33   | KFB08070450 | ヘイコウキー カタマル 8×7×45   | 2  |            |
| 34   | BZ14035     | ボルト 8.8 M14×35       | 8  |            |
| 35   | 0876442003  | ロータギヤケース             | 2  |            |
| 36   | ONA6        | グリースニップル A M6        | 2  |            |
|      |             |                      |    |            |
| 38   | 0880752000  | ロータジク;31             | 2  |            |
| 39   | 000712000M  | キャッスルナット M24×1.5     | 4  |            |
| 40   | WSA24       | バネザガネ 3ゴウ M24        | 4  |            |
| 41   | WRA24       | ヒラザガネ 24             | 4  |            |
| 42   | PC040032    | ワリピン 4×32            | 4  |            |
| 43   | 0839061002  | ベベルギヤ;50T            | 2  |            |
|      |             |                      |    |            |
| 47   | 0445851000  | チョウセイシム;35×0.1       | -  |            |
| 48   | 0445862000  | チョウセイシム;35×0.2       | -  |            |
| 49   | 0732790002  | カラー                  | 2  |            |
| 50   | 0880761003  | ロータハウジング;31          | 2  |            |
|      |             |                      |    |            |
| 52   | BZ12060     | ボルト 8.8 M12×60       | 12 |            |
| 53   | KFD10080500 | ヘイコウキー リョウヒラ 10×8×50 | 4  |            |
| 54   | 088077000M  | カラー;35.7×30          | 2  |            |
| 55   | 0446032003  | シャリンサポート;ヒダリ         | 1  |            |
| 56   | 0446022003  | シャリンサポート;ミギ          | 1  |            |
| 57   | 0880814004  | アームCP;R              | 1  |            |
| 58   | 0880834004  | アームCP;L              | 1  |            |
| 59   | 089771000M  | カバー                  | 2  |            |
|      |             |                      |    |            |
| 61   | 0967561000  | シム;30.5×0.6          | -  |            |
| 62   | DC030       | Cガタトメワ ジク 30         | 2  |            |
| 63   | 0577830000  | チュウイプレート             | 1  |            |
| 64   | 1064740000  | ラベル;ケイコク 60          | 1  |            |
| 65   | 1064830000  | ラベル;ケイコク 69          | 1  |            |
|      |             |                      |    |            |
| 67   | WSA10       | バネザガネ 3ゴウ M10        | 6  |            |
|      |             |                      |    |            |
| 69   | WSA12       | バネザガネ 3ゴウ M12        | 3  |            |
|      |             |                      |    |            |
| 71   | WSA14       | バネザガネ 3ゴウ M14        | 8  |            |
|      |             |                      |    |            |
| 74   | WSA12       | バネザガネ 3ゴウ M12        | 12 |            |
| 75   | 1625210000  | メインギヤボックスAssy        | 1  | 見15~19付    |
| 76   | 1625350000  | ロータギヤケースAssy         | 2  | 見35,36付    |
| 77   | 1625360000  | ロータジク;31Assy         | 2  | 見38,40~42付 |
|      |             |                      |    |            |

# MGH3120 ジャイロヘーメーカ ロータ



| 見出番号 | 部品番号       | 部品名称                 | 個数 | 備考       |
|------|------------|----------------------|----|----------|
| 1    | 0445882003 | ロータープレート ; A         | 2  |          |
| 2    | 0445890003 | ロータープレート ; B         | 2  |          |
| 3    | 0445904004 | タインアームCP ; R         | 8  |          |
| 4    | 0445914004 | タインアームCP ; L         | 8  |          |
| 5    | BZ12060    | ボルト 8.8 M12×60       | 32 |          |
| 6    | NNF12      | フランジナイロンナット M12      | 16 |          |
| 7    | WSA12      | バネザガネ 3ゴウ M12        | 16 |          |
| 8    | 0445950003 | リングCP                | 2  |          |
| 9    | BSZ08045   | コガタボルト 7 M8×45       | 16 |          |
| 10   | NNF08      | フランジナイロンナット M8       | 16 |          |
| 11   | BZ12080    | ボルト 8.8 M12×80       | 16 |          |
| 12   | 072422000M | タインザガネ               | 16 |          |
| 13   | 072421000M | タインオサエザガネ            | 16 |          |
| 14   | 044596400M | タインブラケットCP ; R       | 8  |          |
| 15   | 044597400M | タインブラケットCP ; L       | 8  |          |
| 16   | 0565221006 | タイン ; ヒダリカイテン        | 8  |          |
| 17   | 0565231006 | タイン ; ミギカイテン         | 8  |          |
| 18   | 0199461006 | タインカクドチョウセイコイル       | 16 |          |
| 19   | 044599100M | タインカクドチョウセイピン        | 16 |          |
| 20   | PS050025   | スプリングピン 5×25         | 16 |          |
| 21   | 044598100M | タインチョウセイレバー          | 16 |          |
| 22   | PS060063   | スプリングピン 6×63         | 16 |          |
| 23   | WSA12      | バネザガネ 3ゴウ M12        | 16 |          |
| 24   | NNF12      | フランジナイロンナット M12      | 16 |          |
| 25   | 1625300000 | タインカクドチョウセイピンA s s y | 16 | 見19, 20付 |
| 26   | 1625310000 | タインチョウセイレバーA s s y   | 16 | 見20, 21付 |

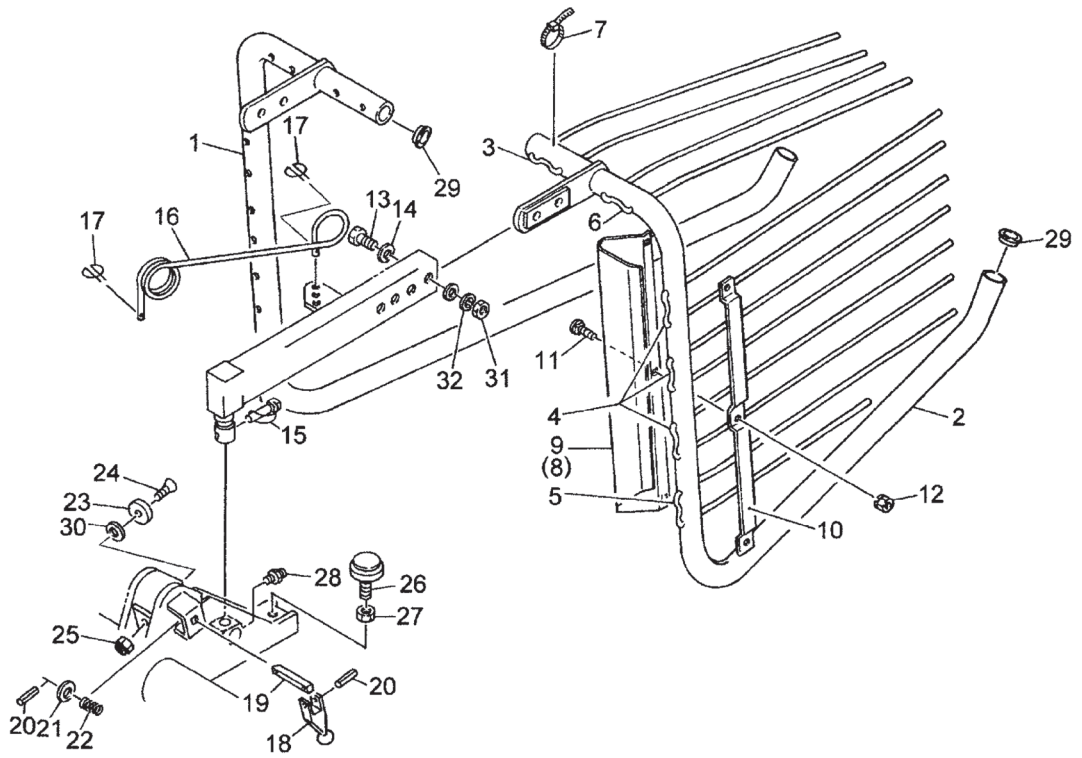
MGH3120 ジャイロヘーメーカ  
ウィンドローケージ



11817-4

| 見出番号 | 部品番号       | 部品名称                | 個数 | 備考 |
|------|------------|---------------------|----|----|
| 1    | 0880540004 | ウィンドローケージフレームCP; R  | 1  |    |
| 2    | 0880570004 | ウィンドローケージフレームCP; L  | 1  |    |
| 3    | 085823000M | ウィンドロータイン (A)       | 2  |    |
| 4    | 085824000M | ウィンドロータイン (B)       | 6  |    |
| 5    | 085825000M | ウィンドロータイン (C)       | 2  |    |
| 6    | 088058000M | ウィンドロータイン (D)       | 2  |    |
| 7    | 000445000M | ジザイクランプ; 40         | 12 |    |
| 8    | 085827100M | プレート; R             | 1  |    |
| 9    | 085826100M | プレート; L             | 1  |    |
| 10   | 085828000M | プレート                | 2  |    |
| 11   | 055474000M | カクネボルト 8.8 M8×20    | 6  |    |
| 12   | NSP08      | コガタスプリングナット 4 M8    | 6  |    |
| 13   | BZ12060    | ボルト 8.8 M12×60      | 4  |    |
| 14   | 040608401M | ワッシャ; 13×45         | 8  |    |
| 15   | 000453000M | デルタピン; 9            | 2  |    |
| 16   | 0880652006 | スプリング               | 2  |    |
| 17   | 026743400M | ハートピン; 20×4         | 4  |    |
| 18   | 0446180003 | ウィンドローゲージロック        | 2  |    |
| 19   | 0446190003 | ロックピン               | 2  |    |
| 20   | PS040025   | スプリングピン 4×25        | 4  |    |
| 21   | WRA16      | ヒラザガネ M16           | 2  |    |
| 22   | 044620100M | ロックスプリング            | 2  |    |
| 23   | 0858591000 | クッション               | 2  |    |
| 24   | BJ10030    | サラキャップB 10.9 M10×30 | 2  |    |
| 25   | NNF10      | フランジナイロンナット M10     | 2  |    |

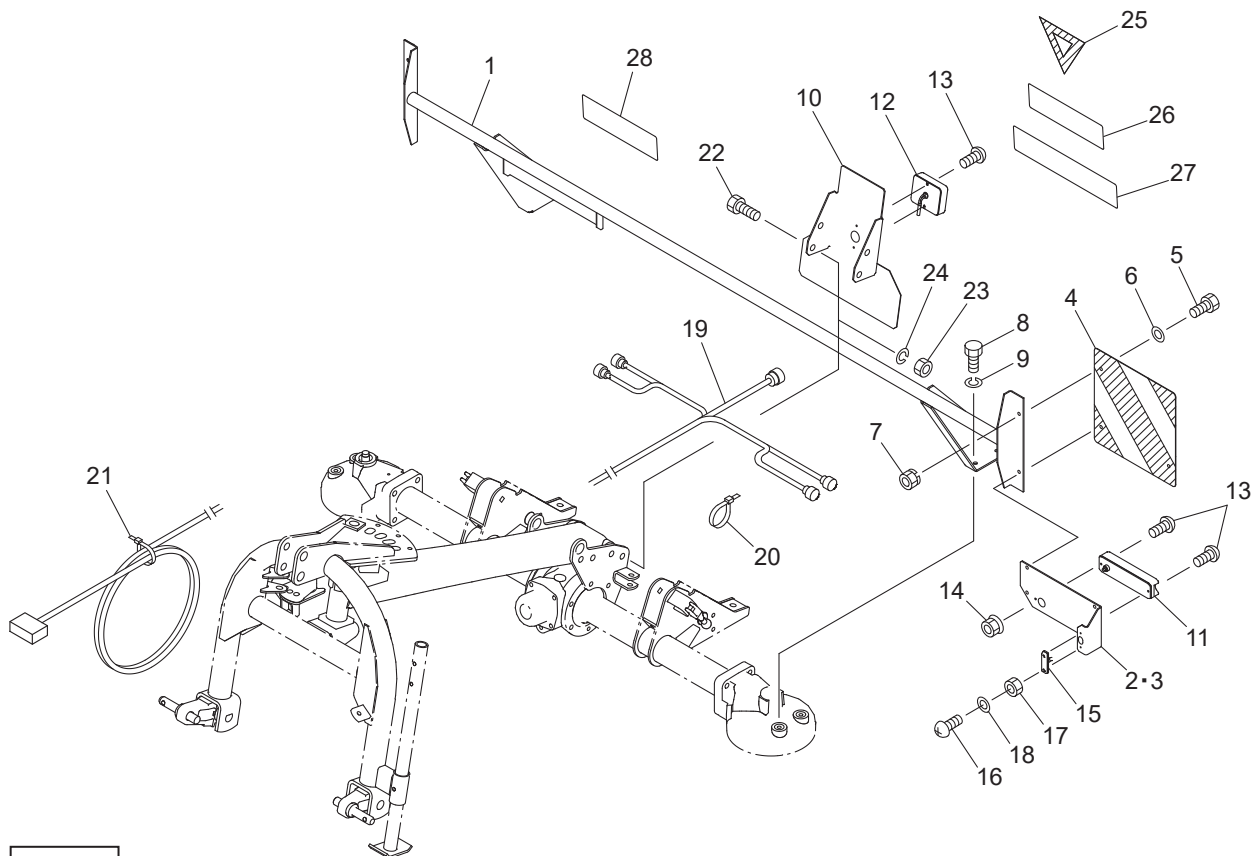
MGH3120 ジャイロヘーメーカ  
ウィンドローケージ



11817-4

| 見出番号 | 部品番号 | 部品名称       | 個数                  | 備考 |          |
|------|------|------------|---------------------|----|----------|
|      | 26   | 0858500000 | アジャスタ               | 2  |          |
|      | 27   | NZ16       | ナット 8 2シュ M1 6      | 2  |          |
|      | 28   | ONA6       | グリースニップル A M6       | 2  |          |
|      | 29   | KMS029     | アナヨウキャップ 2 9        | 4  |          |
|      | 30   | 044098500M | ワッシャ; 1 0           | 2  |          |
|      | 31   | NZ12       | ナット 8 2シュ M1 2      | 4  |          |
|      | 32   | WSA12      | バネザガネ 3ゴウ M1 2      | 4  |          |
|      | 33   | 1625190000 | ウィンドロゲージロック A s s y | 2  | 見18, 20付 |
|      | 34   | 1625200000 | ロックピン A s s y       | 2  | 見19~21付  |
|      | 35   | 1623230000 | アジャスタ A s s y       | 2  | 見26, 27付 |
|      |      |            |                     |    |          |
|      |      |            |                     |    |          |
|      |      |            |                     |    |          |
|      |      |            |                     |    |          |
|      |      |            |                     |    |          |
|      |      |            |                     |    |          |
|      |      |            |                     |    |          |
|      |      |            |                     |    |          |
|      |      |            |                     |    |          |
|      |      |            |                     |    |          |
|      |      |            |                     |    |          |
|      |      |            |                     |    |          |

MGH3120 ジャイロヘーメーカ  
灯火器・ハンシャキ

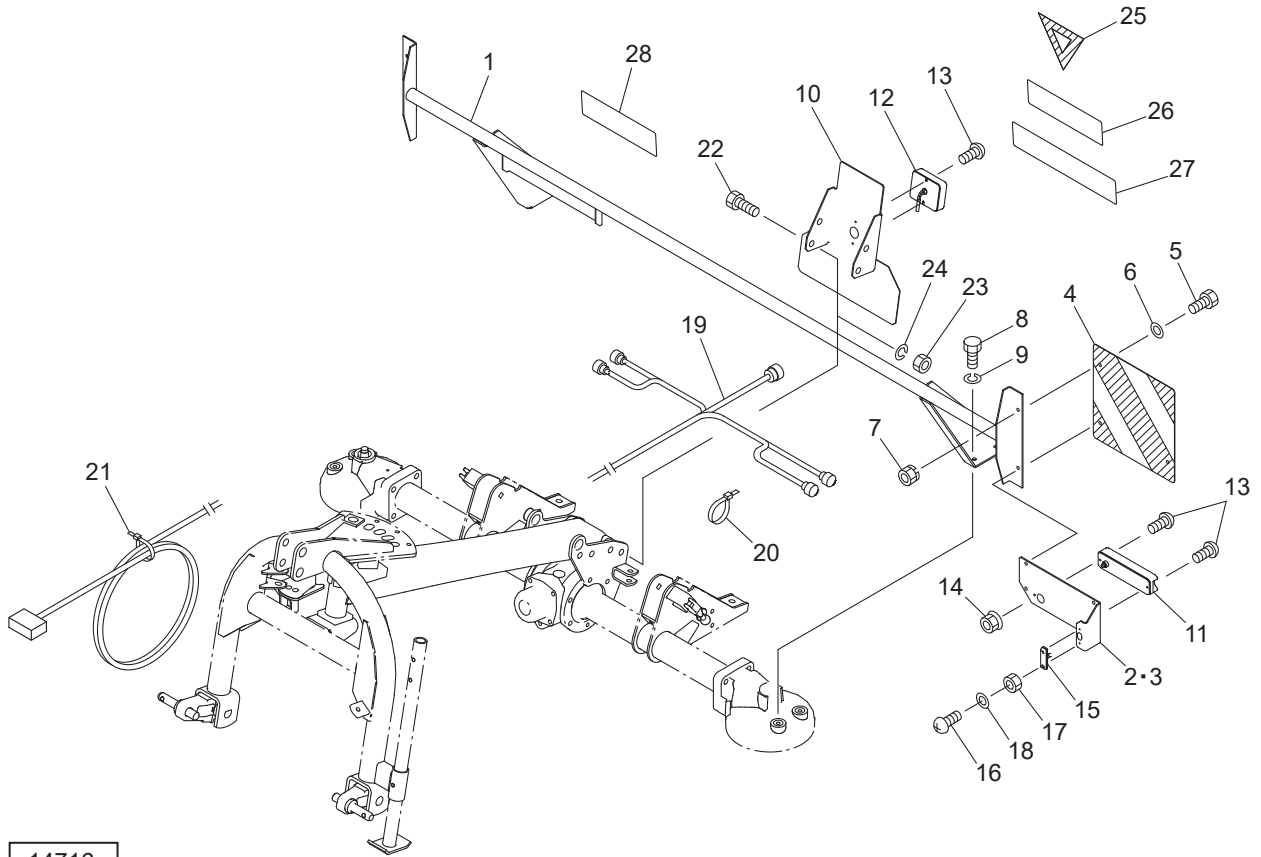


14716

| 見出番号 | 部品番号       | 部品名称               | 個数 | 備考 |
|------|------------|--------------------|----|----|
| 1    | 1604100004 | ステーCP              | 1  |    |
| 2    | 160365100M | チャンネル; L           | 1  |    |
| 3    | 160366100M | チャンネル; R           | 1  |    |
| 4    | 0009421000 | ハンシャパネル; 2         | 2  |    |
| 5    | BSZ08025   | コガタボルト 7 M8×2.5    | 6  |    |
| 6    | 080414100M | ワッシャ; 8            | 6  |    |
| 7    | NSP08      | コガタスプリングナット 4 M8   | 6  |    |
| 8    | BSZ10025   | コガタボルト 7 M10×2.5   | 4  |    |
| 9    | WSA10      | バネザガネ 3ゴウ M10      | 4  |    |
| 10   | 1604070003 | ステーCP; MGH         | 1  |    |
| 11   | 1601340000 | リアランプ; カク          | 2  |    |
| 12   | 1601350000 | バックランプ; カク         | 1  |    |
| 13   | CP04025    | +ナベコネジ M4×2.5      | 6  |    |
| 14   | NNF04      | フランジナイロンナット M4     | 6  |    |
| 15   | 1603680000 | ポジションライト; 2PG      | 2  |    |
| 16   | CP03016    | +ナベコネジ M3×1.6      | 4  |    |
| 17   | NN03       | ナイロンナット M3         | 4  |    |
| 18   | WRA03      | ヒラザガネ M3           | 4  |    |
| 19   | 1604171000 | コード; 3300×3000×450 | 1  |    |
| 20   | ILT150     | インシュロックタイ 3.5×152  | 9  |    |
| 21   | IRF250     | リピータイ 7.4×250      | 3  |    |
| 22   | BZ16040    | ボルト 8.8 M16×40     | 2  |    |
| 23   | NZ16       | ナット 8.2シュ M16      | 2  |    |
| 24   | WSA16      | バネザガネ 3ゴウ M16      | 2  |    |
| 25   | 1600840000 | ラベル; セイゲンヒョウシキ     | 1  |    |

# MGH3120 ジャイロヘーメーカ

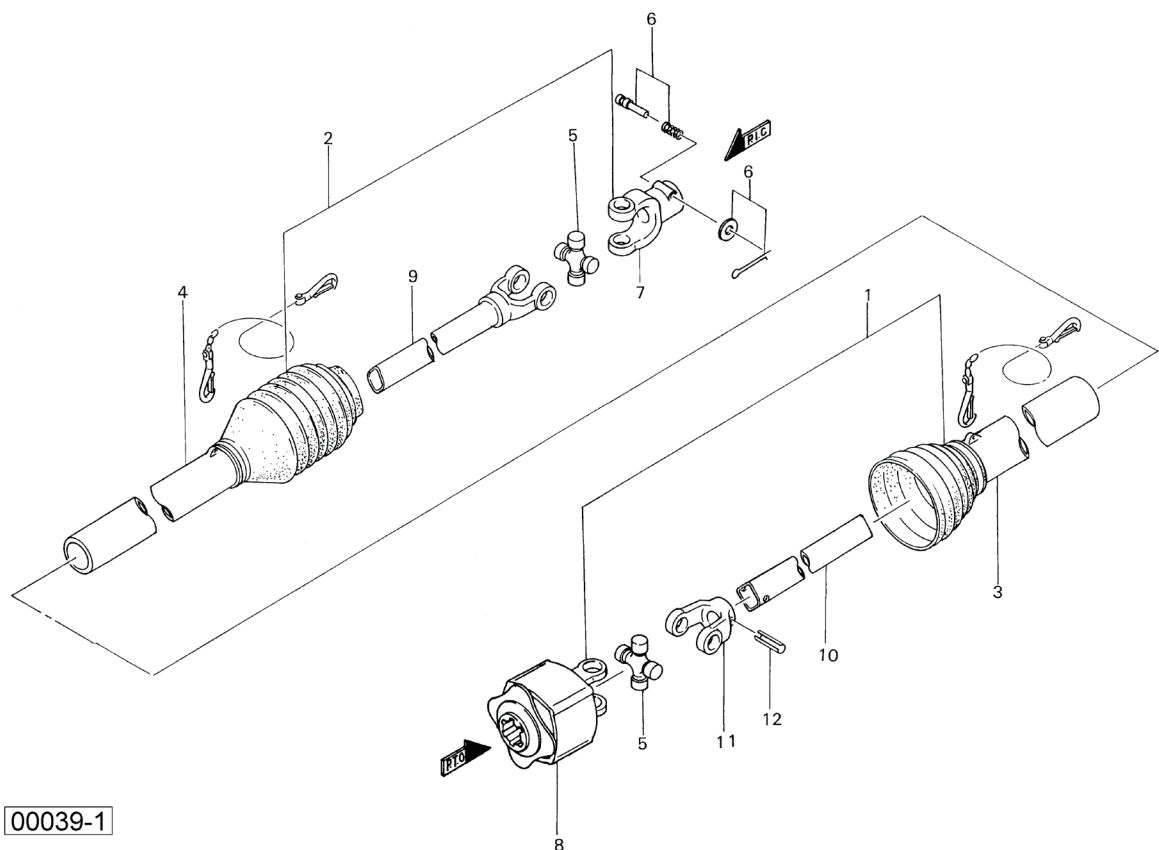
## 灯火器・ハンシャキ



14716

| 見出番号 | 部品番号       | 部品名称             | 個数 | 備考 |
|------|------------|------------------|----|----|
| 26   | 1601500000 | ラベル ; ウンコウソクド    | 1  |    |
| 27   | 1601510000 | ラベル ; 15 km/h    | 1  |    |
| 28   | 1604190000 | ラベル ; ゼンプク 3.4 m | 1  |    |
|      |            |                  |    |    |
|      |            |                  |    |    |
|      |            |                  |    |    |
|      |            |                  |    |    |
|      |            |                  |    |    |
|      |            |                  |    |    |
|      |            |                  |    |    |
|      |            |                  |    |    |
|      |            |                  |    |    |
|      |            |                  |    |    |
|      |            |                  |    |    |
|      |            |                  |    |    |
|      |            |                  |    |    |
|      |            |                  |    |    |
|      |            |                  |    |    |
|      |            |                  |    |    |
|      |            |                  |    |    |
|      |            |                  |    |    |

TL75A-95T  
パワージョイント



| 見出番号 | 部品番号         | 部品名称                  | 個数 | 備考 |
|------|--------------|-----------------------|----|----|
| 1    | JT75A095TASY | ジョイント インナクミ TL75A-95T | 1  |    |
| 2    | JMD095T-2ASY | ジョイント アウタクミ MD-95-T   | 1  |    |
| 3    | JMD100-3     | アンゼンカバー インナ MD-100    | 1  |    |
| 4    | JMD100T-4    | アンゼンカバー アウタ MD-100-T  | 1  |    |
| 5    | JMD-ASY      | スパイダ (MD) (クミ) AS200  | 2  |    |
| 6    | JPC14ASY     | クランプピン クミ (14)        | 1  |    |
| 7    | JPY6226-3    | ピンツキヨーク (MD)          | 1  |    |
| 8    | JTL075A7     | トルクリミッタ クミ TL75A      | 1  |    |
| 9    | JYPMD095     | パイプツキヨーク MD-95        | 1  |    |
| 10   | JMD095-1     | パイプ インナ MD-95         | 1  |    |
| 11   | JFY6228-3    | フィッティングヨーク インナ (MD)   | 1  |    |
| 12   | PS100065     | スプリングピン 10×65         | 1  |    |
|      |              |                       |    |    |
|      |              |                       |    |    |
|      |              |                       |    |    |
|      |              |                       |    |    |
|      |              |                       |    |    |
|      |              |                       |    |    |
|      |              |                       |    |    |
|      |              |                       |    |    |
|      |              |                       |    |    |
|      |              |                       |    |    |
|      |              |                       |    |    |
|      |              |                       |    |    |
|      |              |                       |    |    |

千歳本社 066-8555 千歳市上長都 1 0 6 1 番地 2  
TEL 0123-26-1123  
FAX 0123-26-2412

千歳営業所 066-8555 千歳市上長都 1 0 6 1 番地 2  
TEL 0123-22-5131  
FAX 0123-26-2035

豊富営業所 098-4100 天塩郡豊富町字上サロベツ 1 1 9 1 番地 4 4  
TEL 0162-82-1932  
FAX 0162-82-1696

帯広営業所 080-2462 帯広市西 2 2 条北 1 丁目 1 2 番地 4  
TEL 0155-37-3080  
FAX 0155-37-5187

中標津営業所 086-1152 標津郡中標津町北町 2 丁目 1 6 番 2  
TEL 0153-72-2624  
FAX 0153-73-2540

花巻営業所 028-3172 岩手県花巻市石鳥谷町北寺林第 1 1 地割 1 2 0 番 3  
TEL 0198-46-1311  
FAX 0198-45-5999

仙台営業所 984-0032 宮城県仙台市若林区荒井 5 丁目 2 1 - 1  
TEL 022-353-6039  
FAX 022-353-6040

小山営業所 323-0158 栃木県小山市梁 2 5 1 2 - 1  
TEL 0285-49-1500  
FAX 0285-49-1560

東海営業所 485-0081 愛知県小牧市横内字立野 6 7 8 - 1  
TEL 0568-75-3561  
FAX 0568-75-3563

岡山営業所 700-0973 岡山県岡山市北区下中野 7 0 4 - 1 0 3  
TEL 086-243-1147  
FAX 086-243-1269

熊本営業所 861-8030 熊本県熊本市東区小山町 1 6 3 9 - 1  
TEL 096-389-6650  
FAX 096-389-6710

都城営業所 885-1202 宮崎県都城市高城町穂満坊 1 0 0 3 - 2  
TEL 0986-53-2222  
FAX 0986-53-2233