

# **STAR**

## **ジャイロヘーメーカ**

取扱説明書・部品表

製品コード	K46182
型 式	MGH6210
部品供給型式	MGH6210-01


部品ご注文の際は、必ず部品供給型式をご連絡ください。

“必読” 機械の使用前には必ず読んでください。

---

**スター農機株式会社**

# 安全に関する警告について

本機には、印付きの警告ラベルを貼付しています。安全上、特に重要な項目を示しています。警告を守り、安全な作業を行って下さい。

## 警告ラベルについて

 **危険**


その警告に従わなかった場合、死亡または重傷を負う危険性が高いことを示します。

 **警告**


その警告に従わなかった場合、死亡または重傷を負う可能性があることを示します。

 **注意**

その警告に従わなかった場合、ケガを負うおそれがあることを示します。


 **注意**

ロータを昇降する時、人が近づくと下敷きになり、ケガをする事があります。




周囲に人を近づけないで下さい。

部品番号 106475

 **危険**


運転中又は回転中、ロータに接触すると巻き込まれ、ケガをする事があります。




周囲に人を近づけないで下さい。

回転させてのロータの折りたたみは、危険です。やめて下さい。

部品番号 106473

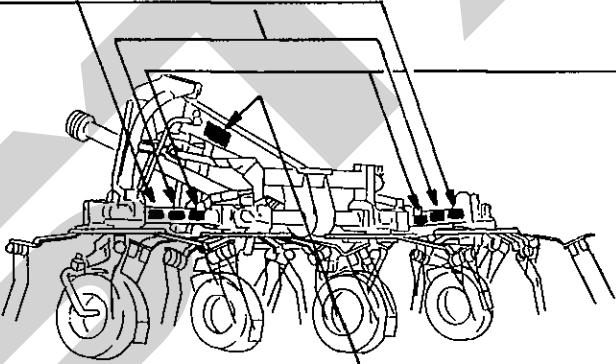
 **警告**


運転中又は回転中、タインにより石などが飛散し、ケガをする事があります。




周囲に人を近づけないで下さい。

部品番号 106474



 **注意**

本機を運転するときには、必ず取扱説明書をよくお読み下さい。



1. 作業に慣れた、だぶつきのない服装で行って下さい。
2. 酒を飲んだとき、過労さみ、病氣や経緯しているときは、作業をしないで下さい。子供には運転させないで下さい。
3. 本機を運転するときは、周囲の安全を確認して下さい。
4. 運転前には、必ず点検や調整をして下さい。
5. 点検や調整をするときは、必ずP.T.Oなどの動力遮断や動力停止（エンジン、電源など）をしてから行って下さい。
6. 点検・調整で取り外したカバー類は、必ず元通りに取り付けて下さい。
7. 他人に本機を貸すときは、必ず「取扱説明書」をよく読んでから作業するようすすめて下さい。

部品番号 106164

## ラベルが損傷した時は

警告ラベルは、使用者および周囲の作業員などへ危険を知らせる大事なものです。

ラベルが損傷した時は、すみやかに貼り替えして下さい。

注文の際には、この図に示す **部品番号** をお知らせ下さい。

## ご購入の皆様へ

このたび当社製品をお買い上げいただきありがとうございました。

この取扱説明書は、正しい取扱方法と正しい調整点検について説明してあります。よくお読みいただき、日常の作業の安全に又この機械の末永いご使用のためにお役立てください。

## 安全作業のために、これだけはぜひ守りましょう。

本機は安全な作業を確保するため、安全カバーなどに十分な配慮がなされておりますが、ご使用にあたっては下記の事項及び本書の注意内容について、十分に注意をはらってください。

### 安全作業のお願い

1. 各部の点検・調整・給油・清掃などを行う時は、トラクタ（ティラー）エンジンを完全に止めてから始めてください。
2. トラクタ（ティラー）から離れる時は、エンジンを止めPTOを完全に止めてから駐車ブレーキ（輪留め）を、かけてください。
3. 作業内容に合った正しい服装と、保護具を着用してください。
4. 運転操作中、特に旋回・後退時には周囲に気をつけ、人を近づけないでください。
5. 作業の前後には各部を点検し、調整・給油・整備を十分に行ってください。
6. 取扱説明書に示す、正しい取扱方法によらない使い方をして、機械の損傷を招いたり、使用者が過失を起こしても、当社では、責任を負いかねます。

## 部品のご注文について

1. 部品のご注文の際は、下記項目をご連絡ください。

- ① 機 械 名
- ② 部品供給型式
- ③ 部品番号
- ④ 部品名称
- ⑤ 個 数

※部品供給型式は取説・部品表表紙及び本体に貼付のネームプレートに表示しています。

2. 部品名称欄に「 $\text{Ⓢ}$ 付」と表示している部品は、該当見出番号の部品が付属されております。（例  $\text{Ⓢ}2$ 付、 $\text{Ⓢ}12,13$ 付）
3. 使用型式により、部品番号や個数が異なる場合は、部品名称欄に注記していますのでご注意ください。

4. ボルト・コネジ・ナット類の部品番号末尾に記載されている英文字は以下のことを表します。

例 BZ0815A (G)

A ; ナット、Sワッシャ付  
D ; ナット2個付  
N ; ナット付  
P ; ワッシャ付  
W ; Sワッシャ付  
(G ; メッキ仕上げ)

5. 個数欄の 、 の表示は次のことを意味します。

- … シム等、組み込まれている個数が不明な部品
- … Ass'y品に含まれる部品で、単品では供給しない部品

## トラクタへの装着

(1) 本機は、オートスイング方式と、固定方式の作業ができます。……(図-1・2)

イ) オートスイング方式(平坦地)

a) チャンネルロックをはずして、3Pフレームとメインフレームをフリーにする。

b) 車輪部を固定する。

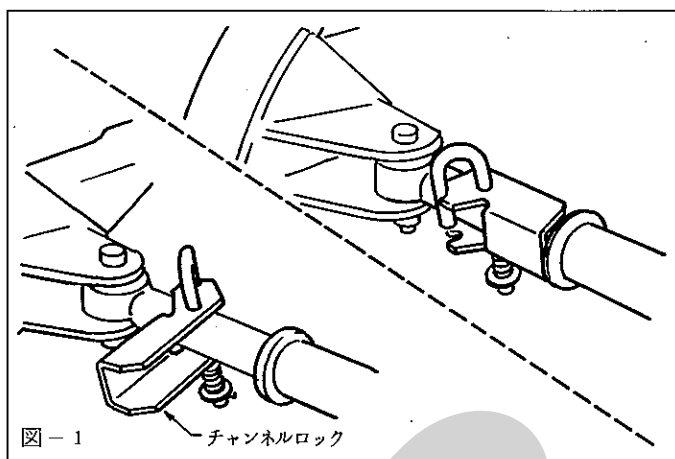


図-1 チャンネルロック

<オフセット作業>

圃場の外周部や枕地で飛散方向を圃場の内側に入れる時は車輪部の向きを変え固定する。(4本)

イ) 固定方式(傾斜地等)

a) チャンネルロックをセットし、3Pフレームとメインフレームを固定する。

b) 車輪部をフリーにする。

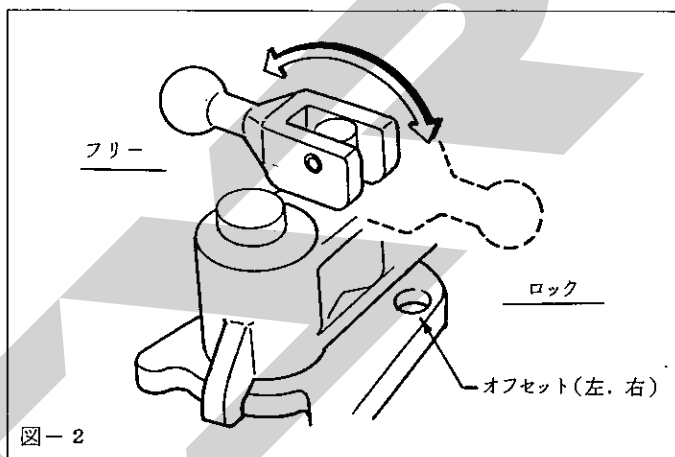


図-2

<パワージョイント>………(図-3)

長すぎる場合は、切断してください。

切断面はヤスリなどで仕上げ、グリースを塗布してください。

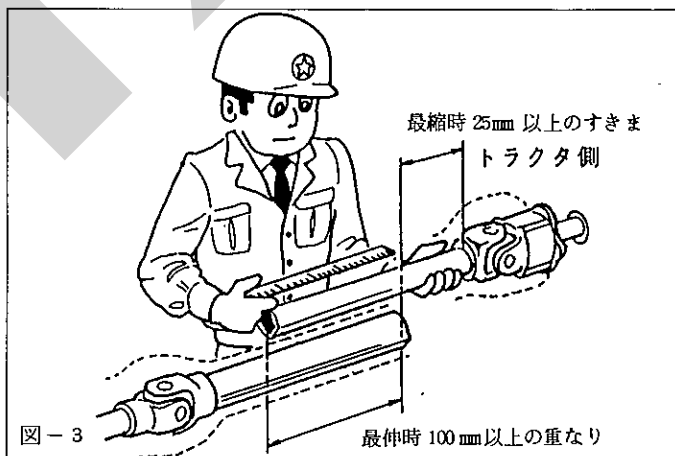


図-3

<油圧作動の確認>

油圧の接続が終わったら、ストップバルブを開き、油圧を作動させ、外側ロータが持ち上がることを確認してください。

※ 新品の時には、油圧ホースやシリンダ内に空気が残っている場合があります。

油圧を2~3回作動させると、空気は完全に抜けます。

## 注意

ストップバルブは、ロータの上げ・下げの時のみ開き、作業中や運搬中は、“閉”の位置にしてください。又、ロータ回転中は、危険防止のためロータを上げないでください。

<ロータ昇降速度の調整>……………(図-4)

バルブ; 1/4 ①のツマミを右に回すと  
ロータの昇降速度が遅くなります。

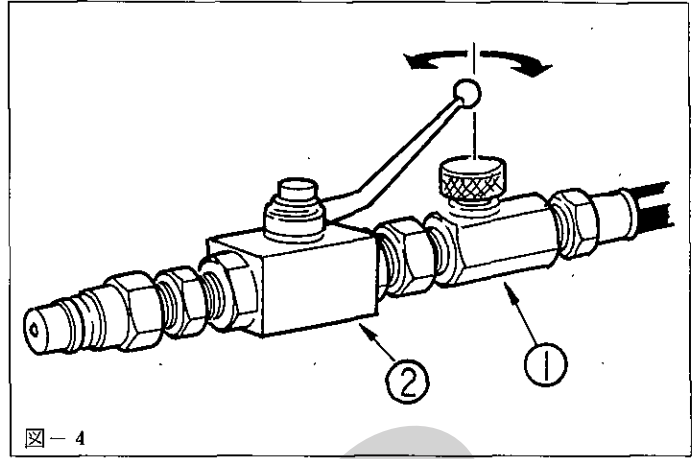


図-4

### 点検と給油

<点検>・タイヤ空気圧 2.0 kg/cm<sup>2</sup> (16×6.50-8)

・作業が終わったら各部を清掃し、ボルト・ナットの点検を行ってください。

特に、使用始めは使用后2～3時間後に、増し締めを行ってください。

<給油>・工場出荷時には、適量のグリースが入っています。使用前には確認してください。

No	給油場所	箇所	潤滑油の種類	給油時間	給油量	備考
1	メインギヤボックス	1	グリース#0	1シーズン又は100時間	500g(交換時)	
2	ロータギヤケース	2	グリース	使用ごと		
3	ロータギヤケース:A	2	〃	〃		
4	トラニオン	4	〃	〃		
5	シャリンアーム	4	〃	〃		
6	車輪キャスタ	4	〃	〃		
7	メインフレーム	2	〃	〃		
8	ローリンクブラケット	2	〃	〃		
9	パワージョイント	/	〃	〃		
10	トラニオンギヤ(図-5)	2	グリース塗布	〃		
11	ウインドローケージフレーム	8	グリース	〃		

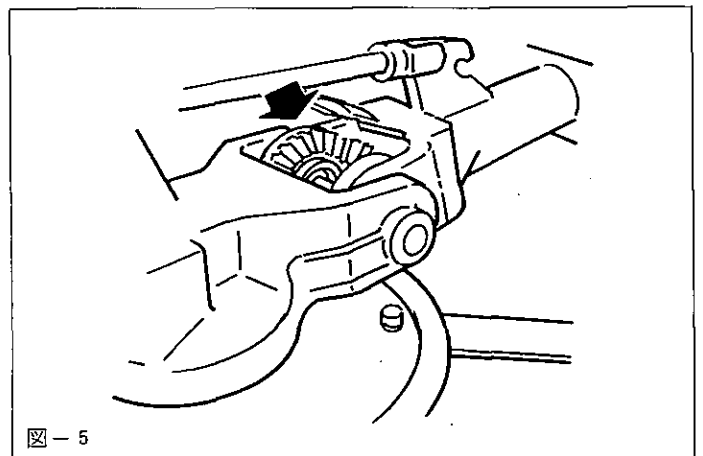


図-5

# 作業要領

## 1. 〈作業速度とPTO回転数〉

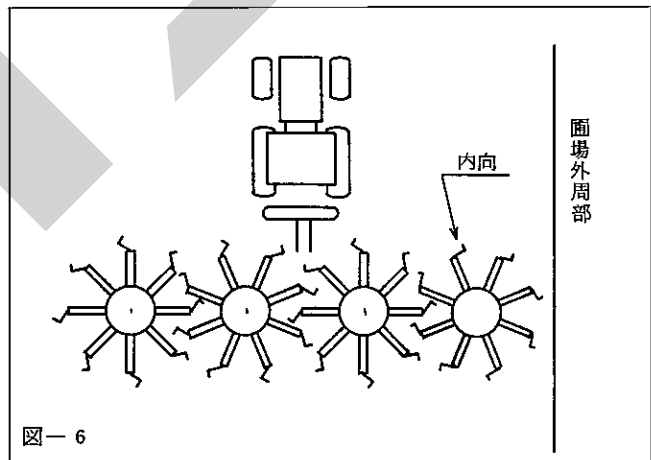
車速とPTO回転数は作業の種類、牧草の水分・量により適正に選択してください。

通常、乾燥が進むにつれて作業速度を上げPTO回転数を下げます。

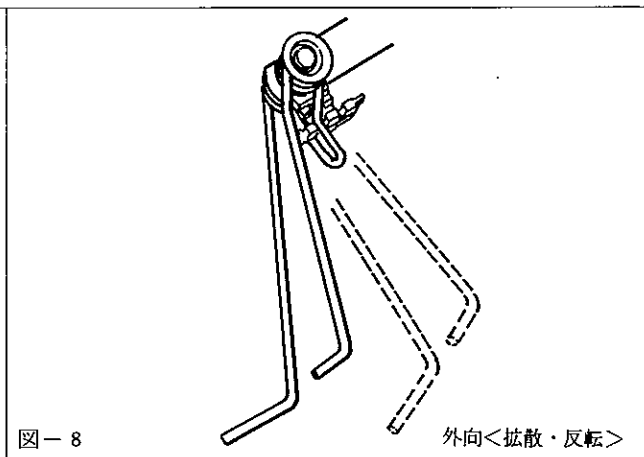
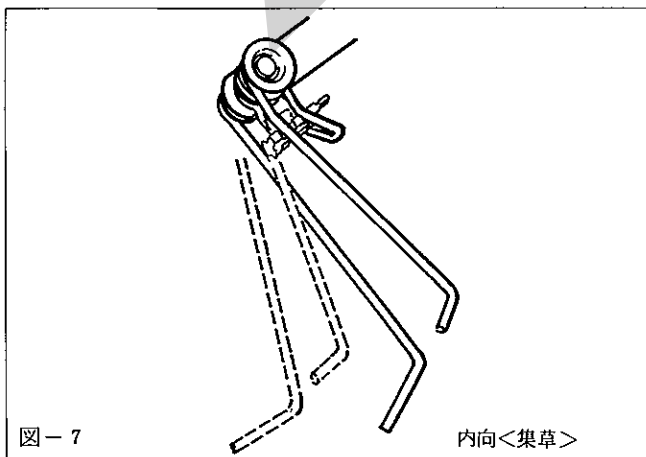
次表は標準的な作業時の参考です。

作業名		作業速度 km/hr	PTO回転数 r.p.m	タイン角度	車輪位置	ウインドロケージ	備考
拡散 反転	水分 - 多 草丈 - 長く重い	6~8	450~540	外向	①~③	不用  取りはずし又は折りたたむ	草の量が多く拡散が不十分な時は車輪を高く
	水分 - 少 草量 - 少	8~10	350~500				
オフセット作業		6~8	400~450				
集草列拡散		6~10	450~540	内向	③~④	必要	
集草		6~8	350~400				
集草列移動							

⊗ 圃場外周作業をするときは、圃場外に牧草が出ない様オフセット作業又は外側（圃場外周側ロータ）タインを内向（集草）にすると効果的です。（図-6）



## 2. 〈タイン角度の変換〉



### 3. 〈ロータ傾斜角度の調整〉

本機はロータ傾斜角度を4段階に調整できます。作業や圃場条件により選択してください。

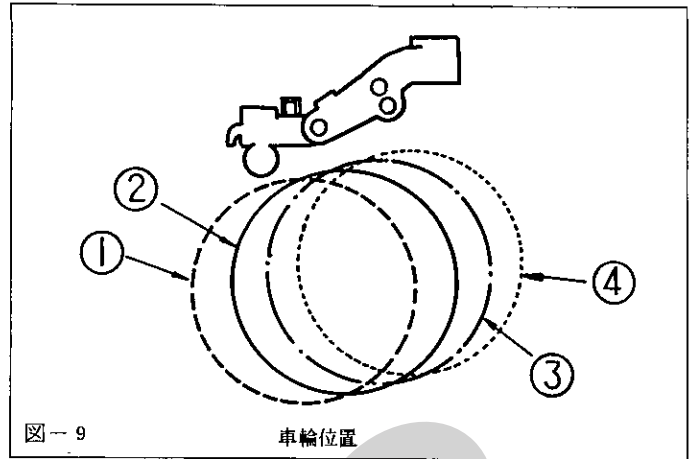


図-9

車輪位置

### 4. 〈作業姿勢〉

- (1) 左右方向 — 水平に調整

トラクタローリンクのレベルクランクにより調整する。

- (2) 前後方向 — トラクタ3Pをフリーにして機体最前部ティン先端の地上高が10～20mmとなる様トップリンクで調整する。

### 5. 〈ウインドローケージの操作要領〉

- (1) 集草時

- フックを外しウインドローケージをセットする。……………(図-10)
- スプリングをアームの穴にセットし、ハートピンで止めます。……………(図-11)
- 本機はウインドロー巾を3段階に調整できます。集草量に合わせて選択してください。……………(図-11)

注) タインがウインドローケージに当たらない様にロータを手で回し必ず確認してください。

- (2) 運搬時

- スプリングを外す。……………(図-11)
- ウインドローケージを持ち上げ、フックに確実にロックする。……………(図-10)

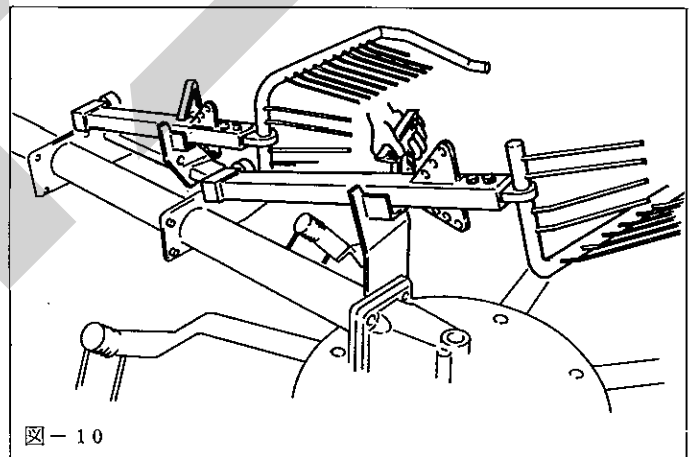


図-10

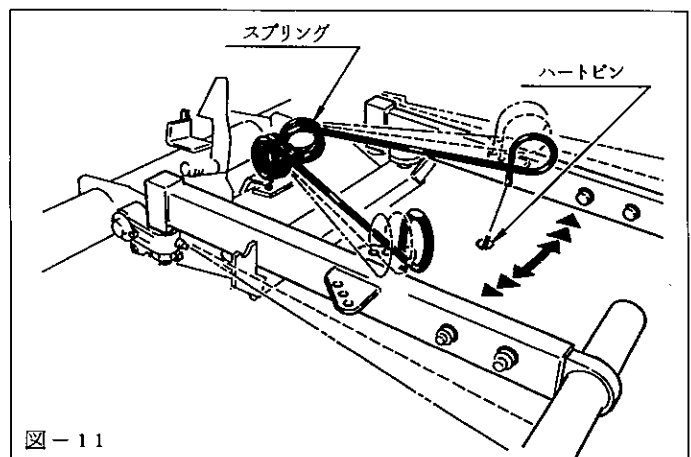


図-11

- スプリングはウインドローケージフレームに固定します。……（図-12）

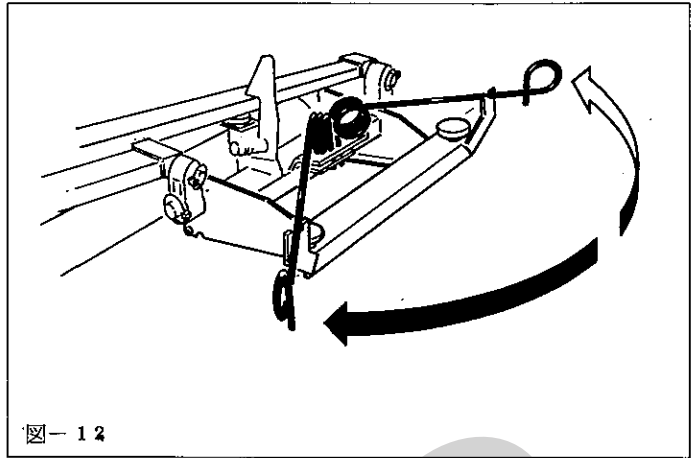


図-12

### (3) 拡散・反転時

- ウインドローケージを取りはずすか運搬時と同様に折りたたむ。

＜ウインドローケージの取りはずし要領＞

リンチピン（1本×4ヶ所）をはずしピン及びウインドローケージフレームを抜き本機からはずす。

……（図-13）

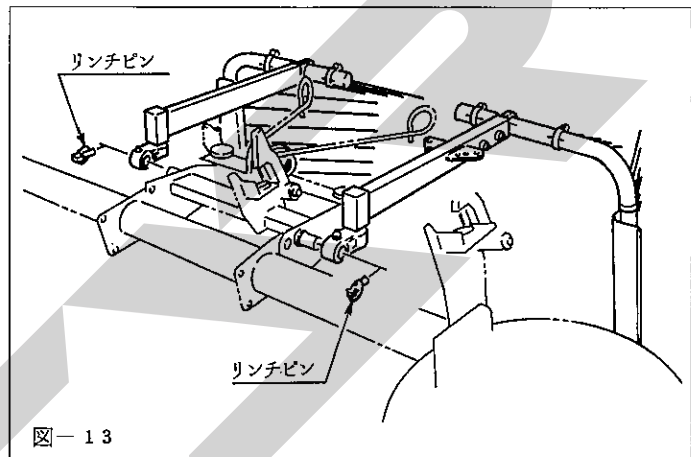


図-13

### 注意

1. トルクリミッタが作動したら原因を取り除いてから作業をしてください。
2. ウインドローケージをセットした時は、タイン角度を外向（拡散反転）にしないでください。
3. ウインドローケージをセットしたままロータを折りたたまないでください。
4. ロータを折りたたんだ時は油圧のストップバルブを必ず閉にしてください。
5. ロータを折りたたんだ時は危険防止のためP T Oは回さないでください。
6. 格納時はオートスイングのチャンネルロックをセットしてください。（図-1）
7. 格納時は車輪位置を①又は②にセットしてください。（図-9）

### 作業前の注意

- (1) 本機を持ち上げた状態で、ストップバルブを開き、油圧レバーを操作して、ロープを引き自動ロックをはずし油圧シリンダーが伸びきるまで、ロータを下げる。
- (2) ロータが下がりきった事を確認したら、ストップバルブを閉じて、油圧をロックする。



## 運 搬

本機は、機体巾の広い作業機です。狭い道路を走行する時には、機体の巾を狭くして、路肩・路面の凹凸・障害物にたえず注意してください。

- (1) ストップバルブを開き、油圧を作動させ、ロータを折りたたむ。(自動ロックが確実にセットされていることを確認してください。)
- (2) ストップバルブを閉じて、油圧をロックする。

## タイヤの取付け注意

図-14のように、回転方向により、組立ててください。

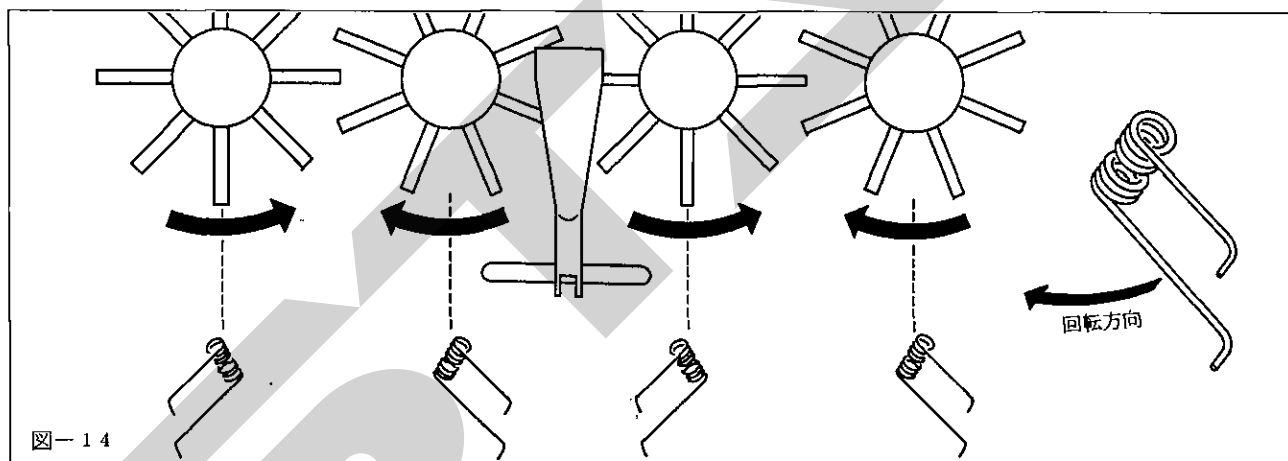
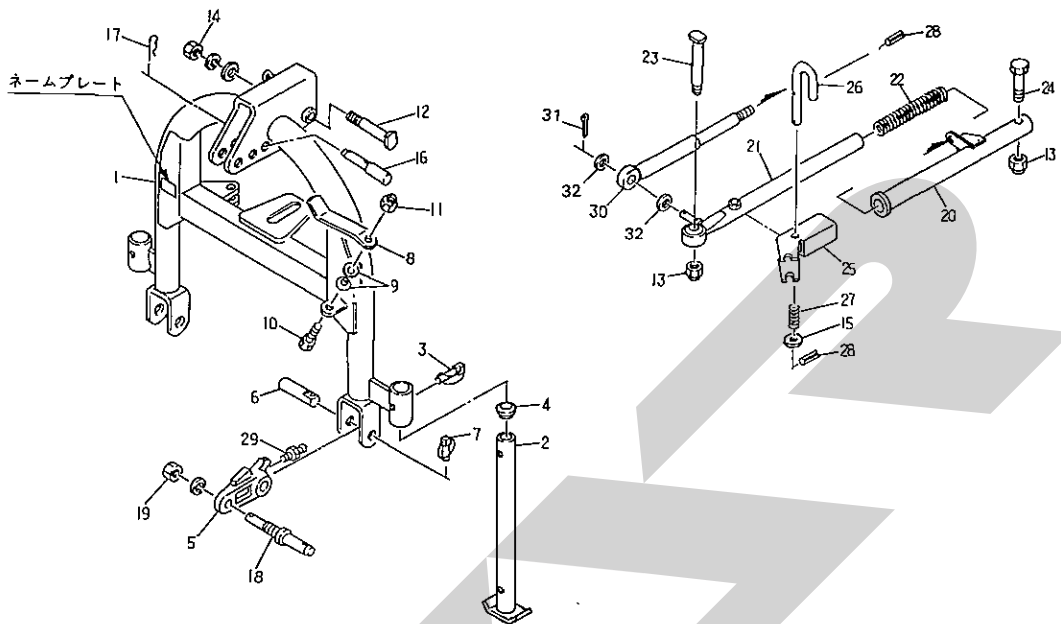


図-14

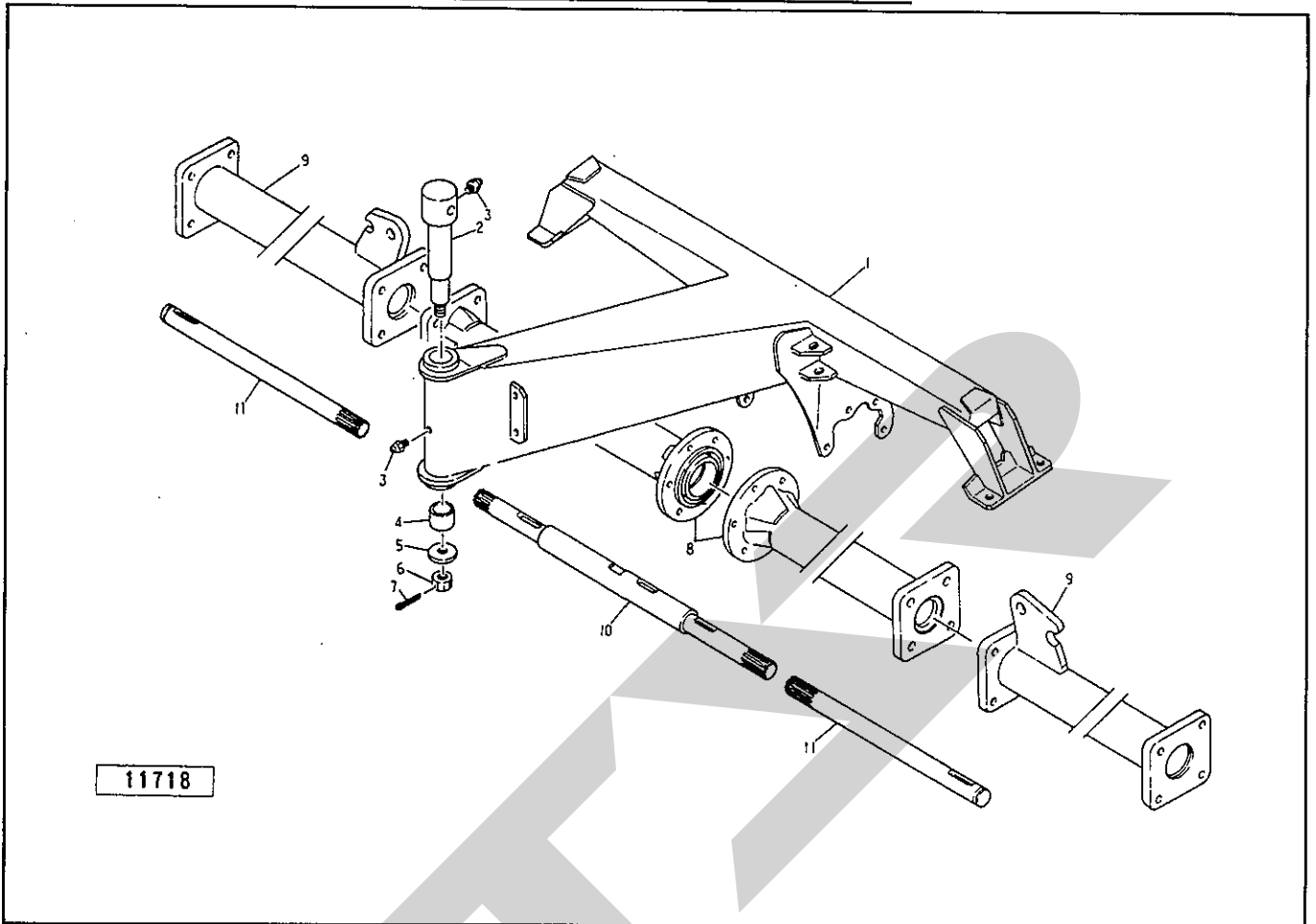
# MGH6210 ジャイロヘーメカ 3Pフレーム・ロッド



11838-2

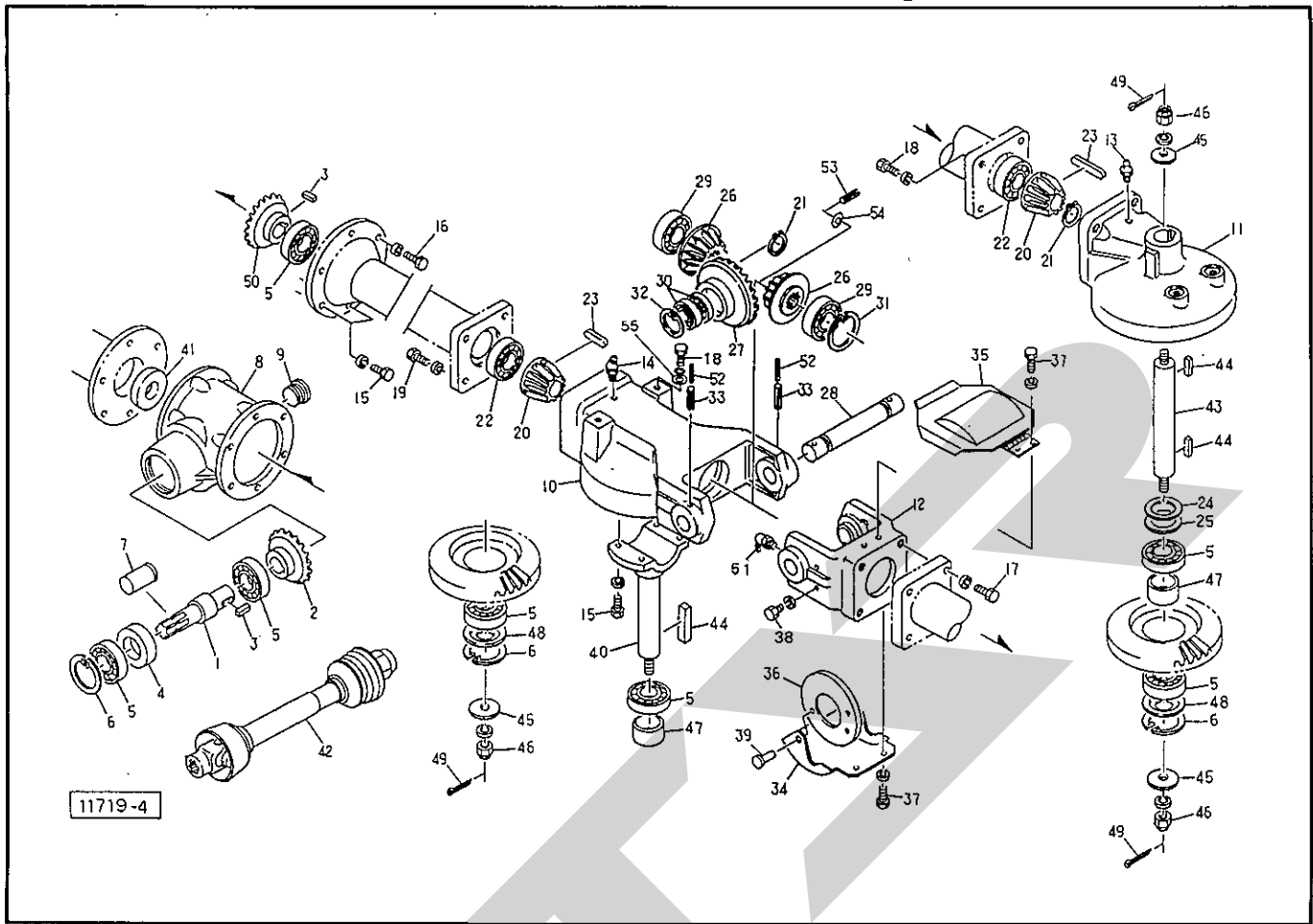
見 番 号	部 品 番 号	部 品 名 称	個 数	見 番 号	部 品 番 号	部 品 名 称	個 数
1	102536	3Pフレーム	1	26	83946	ピン ⑩15、28付	2
2	00704	スタンド; 550	2	27	83947	スプリング	2
3	00453	デルタピン; 9	2	28	PS4025	スプリングピン 4×25	4
4	00851	キャップ; 28.6	2	29	ONAS6G	グリースニッピル; A-M6×1F	2
5	87815	ローリンクブラケット ⑩29付	2	30	88797	ショックアブソーバ	2
6	87816	ピン	2	31	PC3232G	ワリピン; 3.2×32	2
7	00739	リンチピン; 9	2	32	WRA16G	ワッシャ; M16	4
8	73255	ジョイントステー	1				
9	WC10	サラワッシャ; M10	2				
10	BZ1030G	ボルト; M10×30(8.8)	1				
11	NN10G	ナイロンナット; M10	1				
12	74134	ピン ⑩14付	1				
13	NN16G	ナイロンナット; M16	4				
14	NZ16PWG	ナット; M16(8)	1				
15	WRA14G	ワッシャ; M14	2				
16	00098	トップリンクピン; I・II	1				
17	00088	ベータピン; 19×3	1				
18	88086	ローリンクピン; I・II ⑩19付	2				
19	NZ24150WG	ナット; M24×1.5(8)	2				
20	88795	ロッド; 1	2				
21	88796	ロッド; 2	2				
22	83944	スプリング	2				
23	93926	ピン; 19×58 ⑩13付	2				
24	BZ1680G	ボルト; M16×80(8.8)	2				
25	83945	チャンネル	2				

# MGH6210 ジャイロヘーメーカ メインフレーム・クドウジク



品番	部品番号	部品名称	個数	品番	部品番号	部品名称	個数
1	83963	メインフレーム	1				
2	83957	フレームピン ⑧3、6、7付	1				
3	ONAS6	グリースニップル; A-M6×1F	2				
4	83958	カラー	1				
5	44261	φ50 平座金	1				
6	NC2L16150G	キャッスルナット; M16×1.5 (2種低形)	1				
7	PC4025G	ワリピン; 4×25	1				
8	102365	サブフレーム; A	2				
9	86084	サブフレーム; B	2				
10	83920	ロータクドウジク; A	1				
11	83921	ロータクドウジク; B	2				

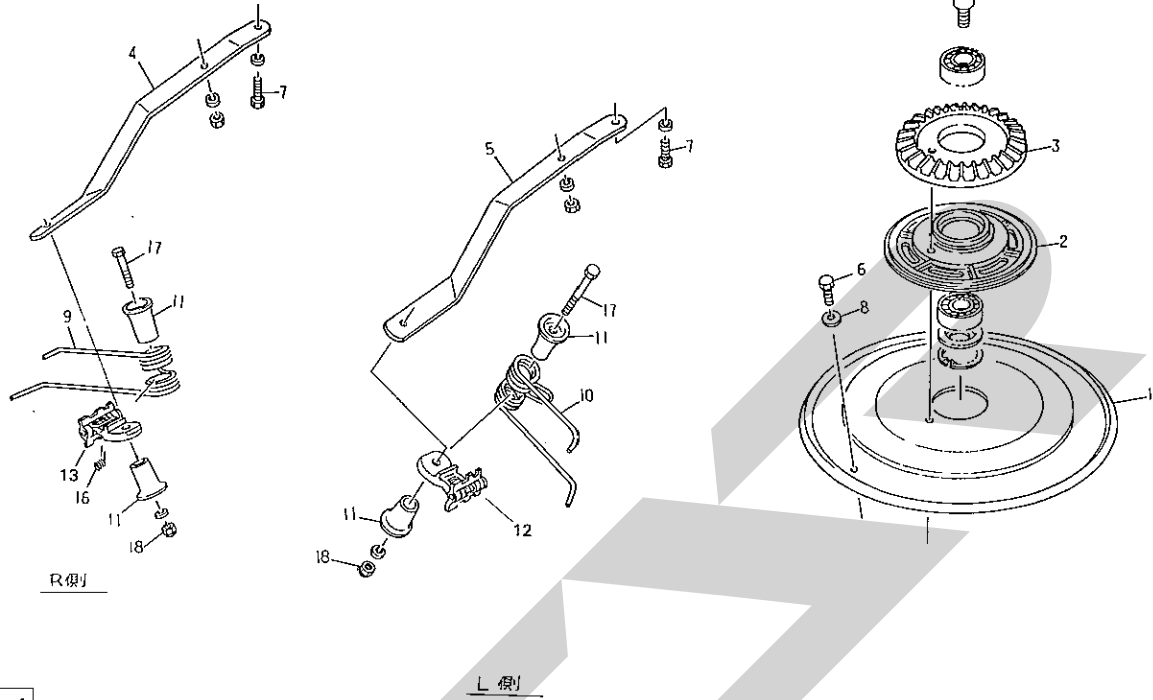
# MGH6210 ジャイロヘーメーカ クドウ



見 出 号	部 品 番 号	部 品 名 称	個 数	見 出 号	部 品 番 号	部 品 名 称	個 数
1	83885	PICシャフト	1	26	83892	ベベルピニオン; 15T	4
2	88800	ベベルギヤ; 19T	1	27	83893	アイドラギア	2
3	92596	キー; 10×8×35	2	28	83894	シャフト (注)33付	2
4	D407210	オイルシール; D407210	1	29	J6206LLU	ベアリング; 6206LLU	4
5	J6207LLU	ベアリング; 6207LLU	11	30	J6006LLU	ベアリング; 6006LLU	4
6	DHC72	スナップリング; H72	5	31	DHC62	スナップリング; H62	2
7	00096	PICキャップ	1	32	DHC55	スナップリング; H55	2
8	83887	メインギヤボックス (注)9付	1	33	PS8050	スプリングピン; (W); 8×50	4
9	00348	グリースセン; PF1/2	1	34	83895	カバー	2
10	87643	ロータギヤケース; A (注)14付	2	35	83896	スプリングカバー	2
11	87644	ロータギヤケース (注)13付	2	36	83897	カバー	4
12	83890	トラニオン (注)51付	2	37	BZ0610WG	ボルト; M6×10(8.8)	8
13	ONAS6G	グリースニップル; A-M6×1F	2	38	BZ0620WG	ボルト; M6×20(8.8)	8
14	ONBS6G	グリースニップル; B-M6×1F	2	39	81525	プッシュリベット; 6×6	4
15	BZ1230WG	ボルト; M12×30(8.8)	12	40	87174	ロータシャフト (注)46、49付	2
16	BZ1240WG	ボルト; M12×40(8.8)	8	41	D357212	オイルシール; D357212	1
17	BZ1430WG	ボルト; M14×30(8.8)	8	42	00783	パワージョイント; TL120A-100-T	1
18	BZ1435WG	ボルト; M14×35(8.8)	8	43	87175	ロータジク (注)46、49付	2
19	BZ1440WG	ボルト; M14×40(8.8)	8	44	KFD10080500	キー; 10×8×50両平	6
20	83891	ベベルピニオン; 16T	4	45	WRA24WG	ワッシャ; M24	6
21	DC30	スナップリング; S30	4	46	00712	キャススルナット; M24×1.5	6
22	J6306LLU	ベアリング; 6306LLU	4	47	73279	カラー	4
23	KFC08070500	キー; 8×7×50両丸	4	48	56102	カバー	4
24	44509	シム; 35×0.4	—	49	PC4032G	ワリピン; 4×32	6
25	44586	シム; 35×0.2	—	50	88801	ベベルギヤ; 21T	1



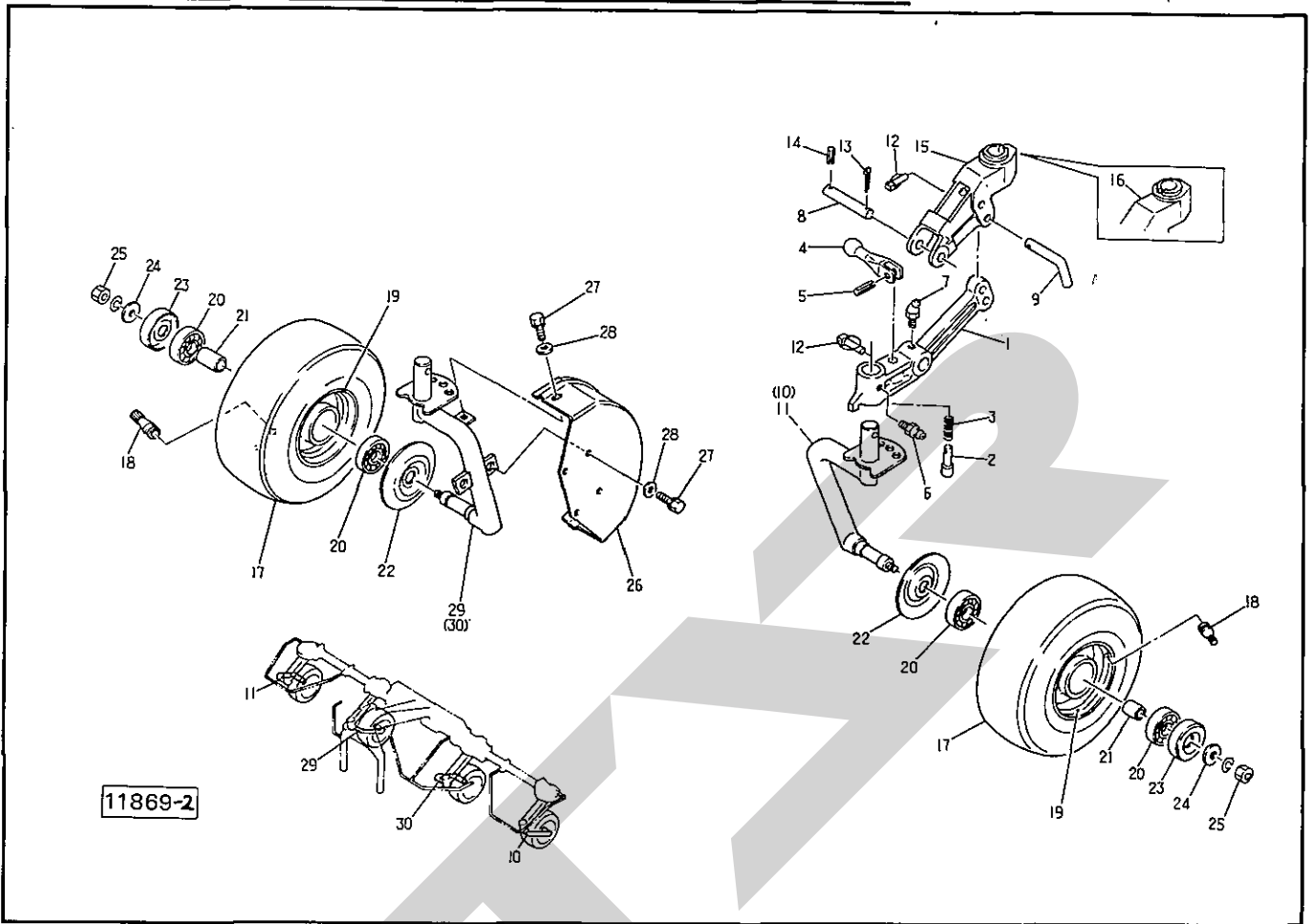
# MGH6210 ジャイロヘーメーカ ロータ・タインアーム



11724-4

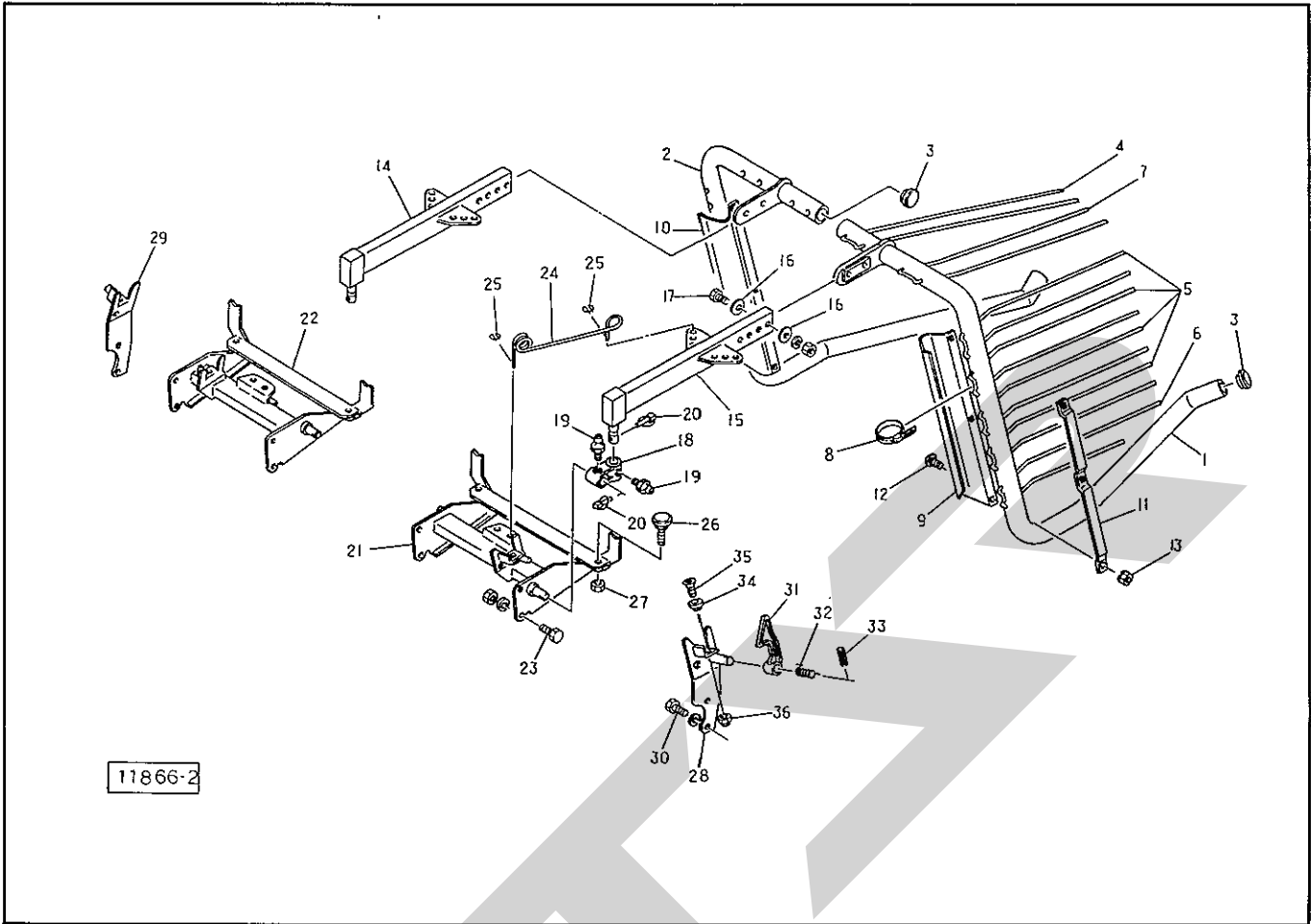
目録 番号	部品番号	部 品 名 称	個数	目録 番号	部品番号	部 品 名 称	個数
1	87648	ロータプレート; 62	4				
2	87646	ロータハウジング; 62	4				
3	83925	ベベルギヤ; 50T	4				
4	85738	タインアーム; R	16				
5	85739	タインアーム; L	16				
6	BZ 1235 AG	ボルト; M12×35 (8.8)	32				
7	BZ 1250 WG	ボルト; M12×50 (8.8)	32				
8	42783	ワッシャ; 12	32				
9	102501	タイン; R	16				
10	102502	タイン; L	16				
11	85740	ボス	64				
12	102931	ホルダ; A-R	16				
13	102932	ホルダ; A-L	16				
17	BZ 12130 WG	ボルト; M12×130 (8.8)	32				
18	NN 12G	ナイロンナット; M12	32				

# MGH6210 ジャイロヘーメーカ アクスル・タイヤ・ハブ



品番	部品番号	部品名称	個数	品番	部品番号	部品名称	個数
1	83911	シャリンアーム ①6.7付	4	26	102386	シャリンカバー; 16	2
2	73303	ピン ①5付	4	27	BP0820G	スプリングボルト; M8×20	6
3	73304	スプリング	4	28	WRA08G	ワッシャ; M8	6
4	73305	レバー ①5付	4				
5	PS4025	スプリングピン; 4×25	4				
6	ONAS6G	グリースニップル; A-M6×1F	4	29	93635	ホイールシャフト; L ①25付	1
7	ONCS6G	グリースニップル; C-M6×1F	4	30	93637	ホイールシャフト; R ①25付	1
8	83912	ピン ①13、14付	4				
9	83929	サポートピン; 16	4				
10	87254	ホイールシャフト; L ①25付	1				
11	87255	ホイールシャフト; R ①25付	1				
12	00739	リンチピン; 9	8				
13	PC5036G	ワリピン; 5×36	4				
14	PS5040G	スプリングピン; 5×40	4				
15	83927	シャリンサポート; L	2				
16	83928	シャリンサポート; R	2				
17	81224	タイヤ; 16×6.50-8-4PR	4				
18	RTR413	リムバルブシステム; TR413	4				
19	81225	ホイール; 5.375I×8	4				
20	J6205LLU	ベアリング; 6205LLU	8				
21	81226	カラー	4				
22	00532	キャップ	4				
23	00762	キャップ	4				
24	72968	ワッシャ; 14	4				
●25	NZ14WG	ナット; M14(8)	4				

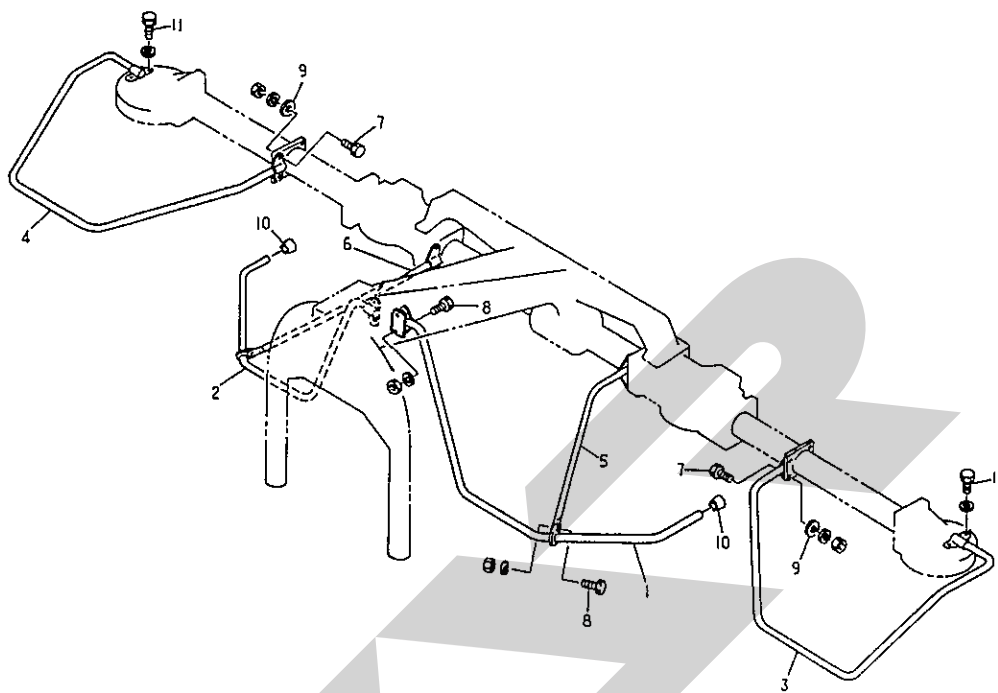
# MGH6210 ジャイロヘーメーカ ウインドローケージ



見 番 出 号	部 品 番 号	部 品 名 称	個 数	見 番 出 号	部 品 番 号	部 品 名 称	個 数
1	88250	ウインドローケージ; L	2	26	85850	アジャスタ	4
2	88252	ウインドローケージ; R	2	27	NZ 16G	ナット; M16 ( 8 )	4
3	70589	キャップ	8	28	88267	ガイド; L (注)33付	1
4	85823	ウインドロータイン (A)	4	29	88268	ガイド; R (注)33付	1
5	85824	ウインドロータイン (B)	16	30	BZ 1440WG	ボルト; M14×20 ( 8.8 )	4
6	85825	ウインドロータイン (C)	4	31	88269	ロックレバー	4
7	88058	ウインドロータイン (D)	4	32	85858	スプリング	4
8	86689	シザイクランプ; 50	28	33	PS 6032	スプリングピン; 6×32	4
9	85826	プレート; L	2	34	85859	クッション	4
10	85827	プレート; R	2	35	BJ 1025G	ロッククアナサラボルト; M10×25	4
11	85828	プレート	4	36	NN 10G	ナイロンナット; M10	4
12	55474	カクネボルト; M8×20	12				
13	NP08G	スプリングナット; M8	12				
14	88253	アーム; 1	2				
15	88254	アーム; 2	2				
16	40608	ホルダザガネ	16				
17	BZ 1260AG	ボルト; M12×60 ( 8.8 )	8				
18	88255	ホルダ (注)19付	4				
19	ONAS6	グリースニップル; A-M6×1F	8				
20	00739	リンチピン; 9	8				
21	88256	フレーム; L	1				
22	88265	フレーム; R	1				
23	BZ 1230AG	ボルト; M12×30 ( 8.8 )	8				
24	88065	スプリング	4				
25	26743	ハートピン; 32φ×26φ	8				



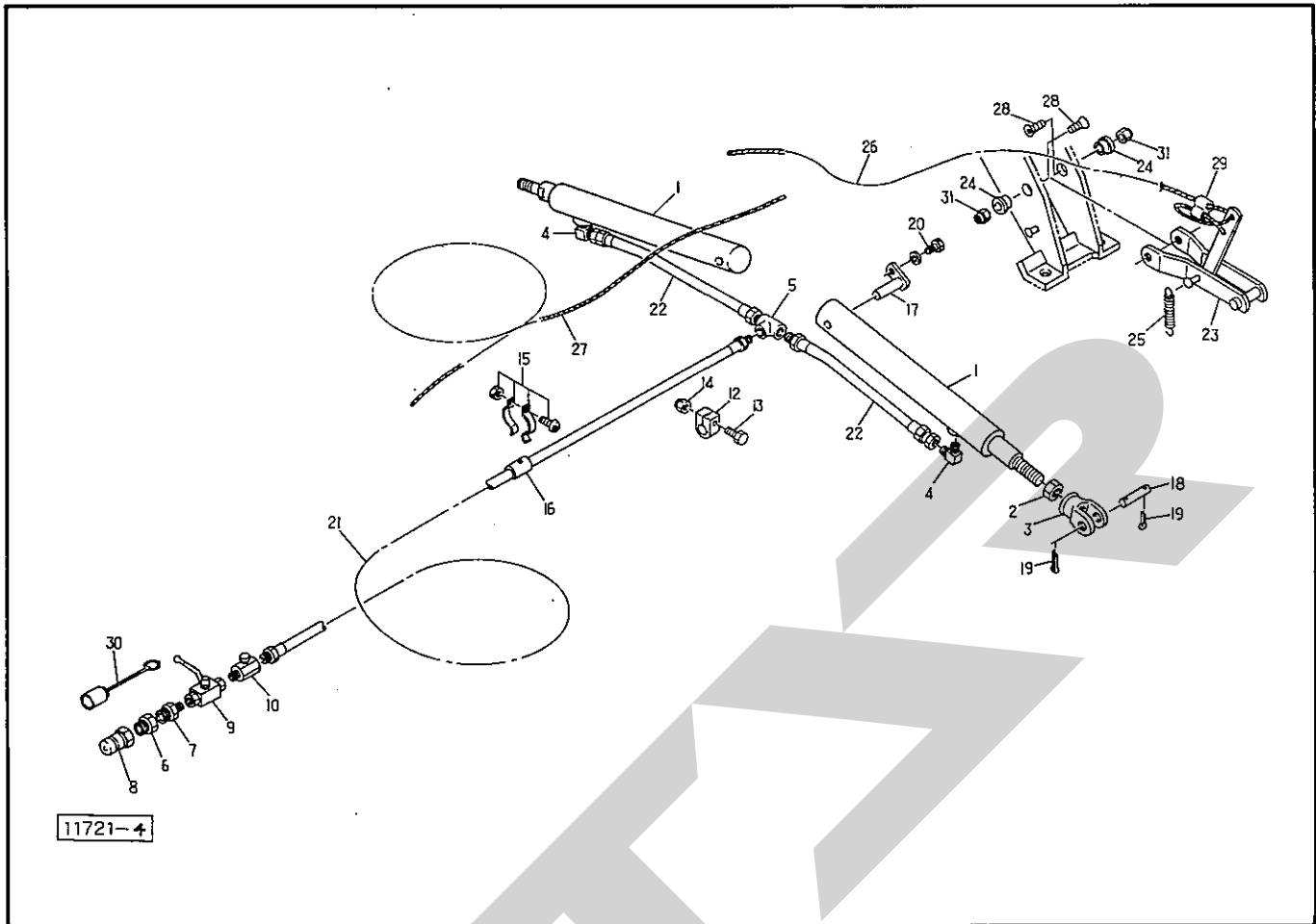
# MGH6210 ジャイロヘーメーカ ガード



11720-2

見 番 出 号	部 品 番 号	部 品 名 称	個 数	見 番 出 号	部 品 番 号	部 品 名 称	個 数
1	102527	ガード；L-1	1				
2	102528	ガード；R-1	1				
3	85727	ガード；L-2	1				
4	85728	ガード；R-2	1				
5	87957	ステー；L	1				
6	87958	ステー；R	1				
7	BZ 1030 AG	ボルト；M10×30（8.8）	4				
8	BZ 1025 AG	ボルト；M10×25（8.8）	6				
9	44098	ワッシャ；10	4				
10	00689	ニギリ；24	2				
11	BZ 1025 WG	ボルト；M10×25（8.8）	4				

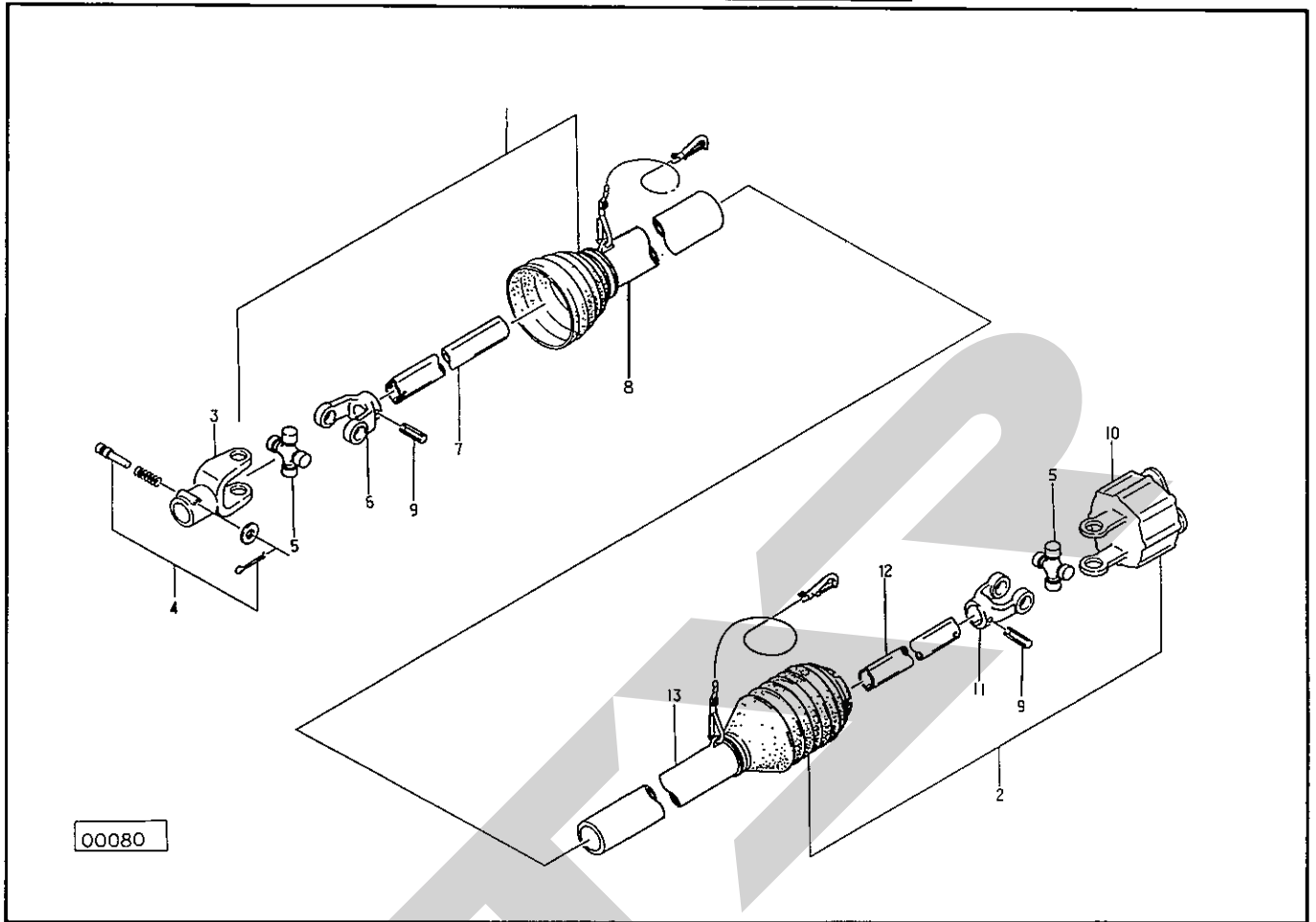
# MGH6210 ジャイロヘーメーカ ユアツ・ロック



見出し	部品番号	部品名称	個数	見出し	部品番号	部品名称	個数
1	83934	テンションシリンダ; 20×40×265	2	26	88289	ワイヤ; φ2×1600	1
2	NAC1820G	ナット; M18×2 (3種)	2	27	85862	ロープ; 6×3500	1
3	56369	クレビス	2	28	BJ1240G	ロッククアナサラボルト; M12×40	4
4	YL20	エルボ; PT1/4×PF1/4	2	29	87971	ワイヤロック	2
5	KT20	ティー; 1/4	1	30	00778	カプラキャップ; 1/2	1
6	KB4030	ブッシング; 1/2×3/8	1	31	NN12G	ナイロンナット; M12	4
7	KN3020	ニップル; 3/8×1/4	1				
8	CL40M	カブラ; 1/2 オス	1				
9	79458	ストップバルブ; 1/4	1				
10	71933	バルブ; 1/4	1				
12	72183	クリップ	1				
13	BZ0845G	ボルト; M8×45 (8.8)	1				
14	NN08G	ナイロンナット; M8	1				
15	EZB15C	パイラッククリップ; 15C	1				
16	71685	パイプ	1				
17	83960	ピン	2				
18	56357	ピン; 20×53	2				
19	PG5036	ワリピン; 5×36	4				
20	BZ1025WG	ボルト; M10×25 (8.8)	2				
21	71463	ホース; 1/4×2500	1				
22	73379	ホース; 1/4×600	2				
23	83971	ロック	2				
24	85860	カラー	4				
25	85861	スプリング	2				

TL120A-100-T

パワージョイント



品番	部品番号	部品名称	個数	品番	部品番号	部品名称	個数
ASY	00783	パワージョイント; TL120A-100-T	1				
1	00783-1	パワージョイント(インナ); TL120A-100	1				
2	00783-2	パワージョイント(アウト); TL120A-100-T	1				
3	00822	ピンツキヨーク; W2300 (4付)	1				
4	00818	クランプピン; 13	1				
5	00819	スパイダ; W2300	2				
6	00820	フィッティングヨーク(インナ); W2300	1				
7	00783-3	パイプ(インナ); TL120A-100	1				
8	00783-6	アンゼンカバー(アウト); TL120A-100	1				
9	PS10075	スプリングピン; 10×75	2				
10	00557	トルクリミッタ; TL120A	1				
11	00821	フィッティングヨーク(アウト); W2300	1				
12	00783-5	パイプ(アウト); TL120A-100	1				
13	00783-4	アンゼンカバー(インナ); TL120A-100-T	1				

本 社	066	千歳市上長都1061番地2	TEL 0123-26-1123 FAX 0123-26-2412
小山事業所	307-02	栃木県小山市梁2512-1	TEL 0285-49-1400 FAX 0285-49-1410
千歳センター	066	千歳市上長都1061番地2	TEL 0123-26-1126 FAX 0123-23-0517
小山センター	307-02	栃木県小山市梁2512-1	TEL 0285-49-1430 FAX 0285-49-1440
札幌営業所	066	千歳市上長都1061番地2	TEL 0123-22-5131 FAX 0123-26-2035
旭川営業所	070	旭川市神楽4条9丁目3番31号	TEL 0166-61-6131 FAX 0166-62-8985
豊富出張所	098-41	天塩郡豊富町字上サロベツ1191番地	TEL 0162-82-1932 FAX 0162-82-1696
帯広営業所	080-24	帯広市西22条北1丁目12番地	TEL 0155-37-3080 FAX 0155-37-5187
北見出張所	090	北見市小泉302	TEL 0157-24-3880 FAX 0157-61-1344
中標津営業所	086-11	標津郡中標津町北町2丁目16番2	TEL 01537-2-2624 FAX 01537-3-2540
盛岡営業所	020-01	岩手県盛岡市みたけ2丁目4番7号	TEL 0196-41-4811 FAX 0196-41-5529
仙台営業所	985	宮城県多賀城市町前2丁目87番地	TEL 022-367-4573 FAX 022-367-4846
関東営業所	307-02	栃木県小山市梁2512-1	TEL 0285-49-1500 FAX 0285-49-1560
名古屋営業所	480-01	愛知県丹羽郡扶桑町大字高雄字南屋敷191	TEL 0587-93-6888 FAX 0587-93-5416
松本出張所	399	長野県松本市芳野14番10号	TEL 0263-27-0897 FAX 0263-27-1449
岡山営業所	700	岡山県岡山市下中野704-103	TEL 086-243-1147 FAX 086-243-1269
熊本営業所	862	熊本県熊本市長嶺町2255-429	TEL 096-381-7222 FAX 096-384-3525
南九州営業所	885	宮崎県都城市都北町3537-1	TEL 0986-38-1045 FAX 0986-38-4644