

# STAR

## ジャイロヘーメーカ

### 部 品 表

製品コード	K 46236
型 式	MGH 6300
部品供給型式	MGH 6300-03

- ・ 部品ご注文の際は、必ず部品供給型式をご連絡下さい。
- ・ 補用部品の一部には、まとめ・セット販売のみの部品があります。

---

## スター農機株式会社

# 部 品 表

## 部品のご注文について

1. 部品ご注文の際は、下記項目をご連絡ください。

- ① 製品名
- ② 部品供給型式（型式）
- ③ 部品名称
- ④ 部品番号
- ⑤ 個 数

※部品供給型式は部品表表紙および本体に貼付の  
ネームプレートに表示しています。

2. 個数欄の□・☑は、以下のことを表しております。

- …シムなど、組み込まれている個数が製品個々により異なる部品。
- …アッセイ品に含まれる部品で、単品では供給しない部品。

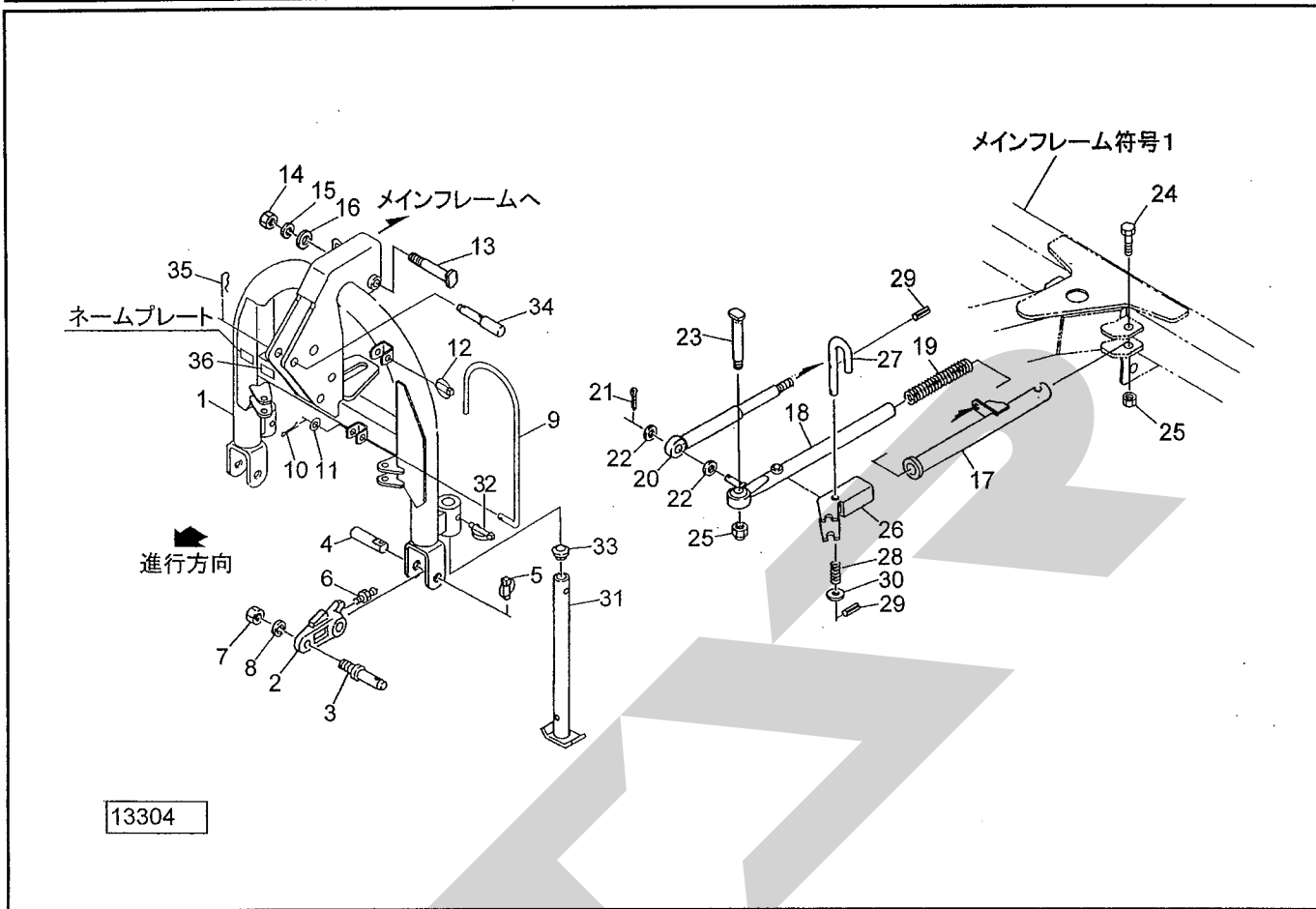
## 補修部品の供給年限について

この製品の補修用部品の供給年限（期間）は、製造打ち切り後9年です。ただし、供給年限内であっても、特殊部品については納期などをご相談させていただく場合もあります。

補修部品の供給は原則的には上記の供給年限で終了しますが、供給年限経過後であっても、部品供給のご要請があった場合は納期および価格についてご相談させていただきます。

# MGH6300 ジャイロヘーメーカ

## 3Pフレーム・ロッド

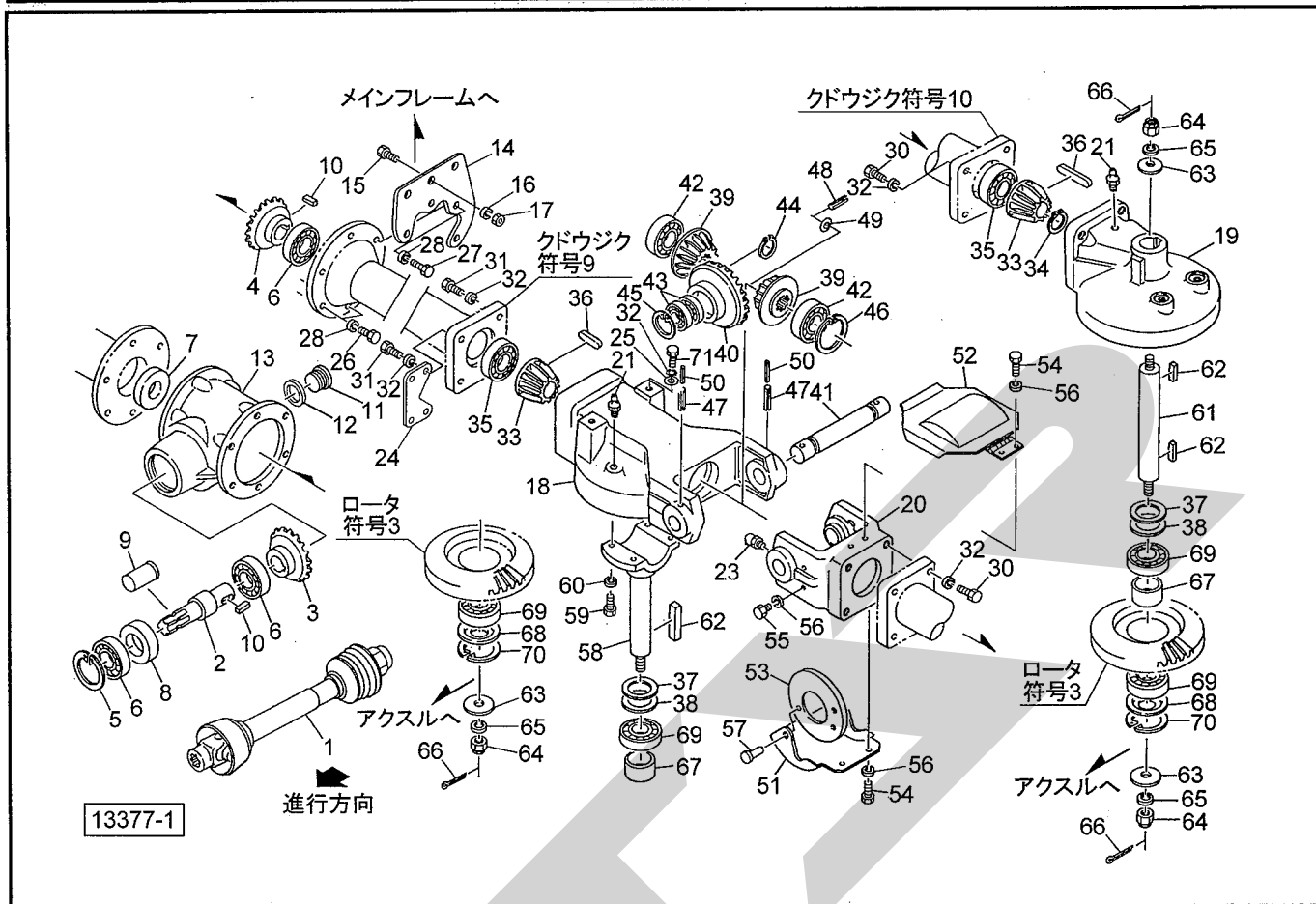


見出番号	部品番号	部品名称	個数	備考
1	1259840003	3P フレーム CP	1	
2	0878152003	ローリンク ブラケット	2	
3	000011300M	ローリンクピン; I I	2	
4	087816200M	ピン	2	
5	000739000M	リンチピン; 9	2	
6	ONA6	グリースニップル A M6	2	
7	NAA24150	ナット 4 1シュ M24×1.50	2	
8	WS24	バネザガネ 2ゴウ M24	2	
9	126416000M	ジョイントウケ	1	
10	PC032020	ワリピン 3.2×20	1	
11	044097200M	ワッシャ; 8	1	
12	000739000M	リンチピン; 9	1	
13	0741340000	ピン	1	
14	NZ16	ナット 8 2シュ M16	1	
15	WSA16	バネザガネ 3ゴウ M16	1	
16	WRA16	ヒラザガネ M16	1	
17	1259890003	ロッド CP; 1	2	
18	1259911004	ロッド CP; 2	2	
19	125994000M	スプリング; A 4.5×29.5×420	2	
20	0887970000	ショックアブソーバ	2	
21	PC032032	ワリピン 3.2×32	2	
22	WRA16	ヒラザガネ M16	4	
23	0939260000	ピン; 19×58	2	
24	BZ16090	ボルト 8.8 M16×90	2	
25	NN16	ナイロンナット M16	4	





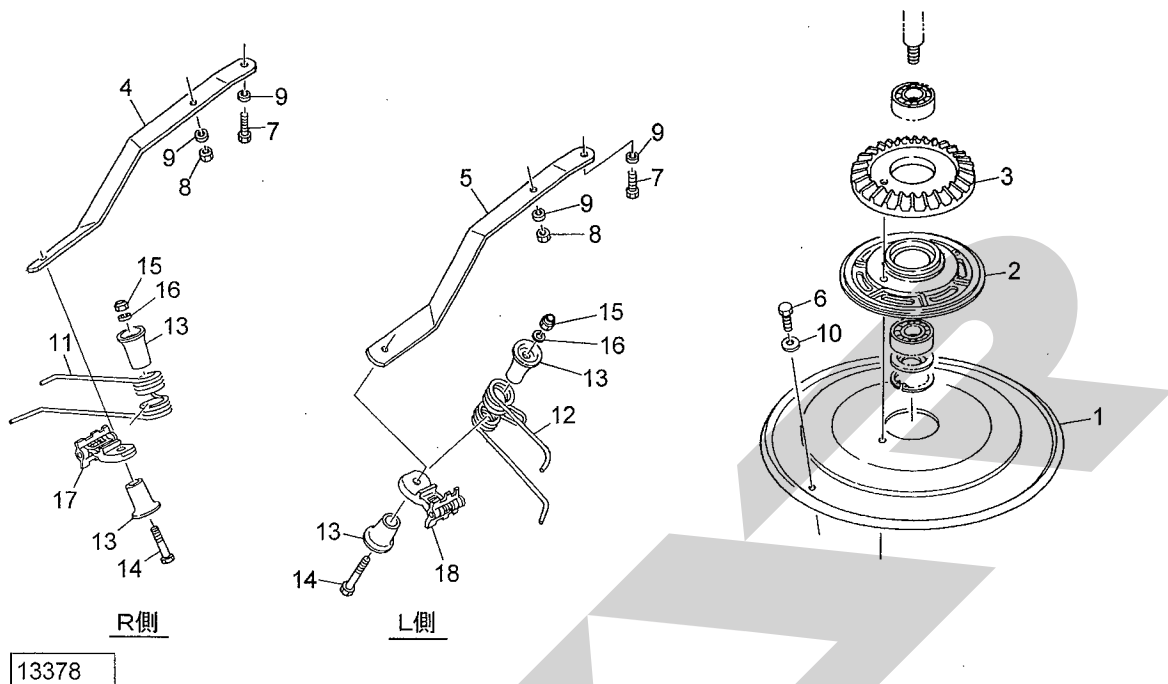
# MGH6300 ジャイロヘーメーカ クドウ



見出番号	部品番号	部品名称	個数	備考
1	0007830000	パワージョイント ; TL120A-100T	1	
2	0838853002	PICシャフト	1	
3	0888000002	ベベルピニオン ; M5.5×19T	1	
4	0888010002	ベベルギヤ ; M5.5×21T	1	
5	DHC072	Cガタトメワ アナ 72	1	
6	J6207LLU	ボールベアリング 6207LLU	3	
7	D357212	オイルシール D35×72×12	1	
8	D407210	オイルシール D40×72×10	1	
9	0000963000	PICキャップ ; 35	1	
10	0925961000	キー ; 10×8×35	2	
11	0003480000	グリースセン	1	
12	0003280000	パッキン	1	
13	0838876003	メインギヤボックス	1	
14	1264600003	プレート	2	
15	BZ14035	ボルト 8.8 M14×35	6	
16	WSA14	バネザガネ 3ゴウ M14	6	
17	NZ14	ナット 8 2シュ M14	6	
18	0876432003	ロータギヤケース ; A	2	
19	0876442003	ロータギヤケース	2	
20	0838902003	トラニオン	2	
21	ONA6	グリースニップル A M6	4	
23	ONC6	グリースニップル C M6	4	
24	1260281003	プレート	2	
25	137609000M	ワッシャ ; 15×6	4	
26	BZ12030	ボルト 8.8 M12×30	4	



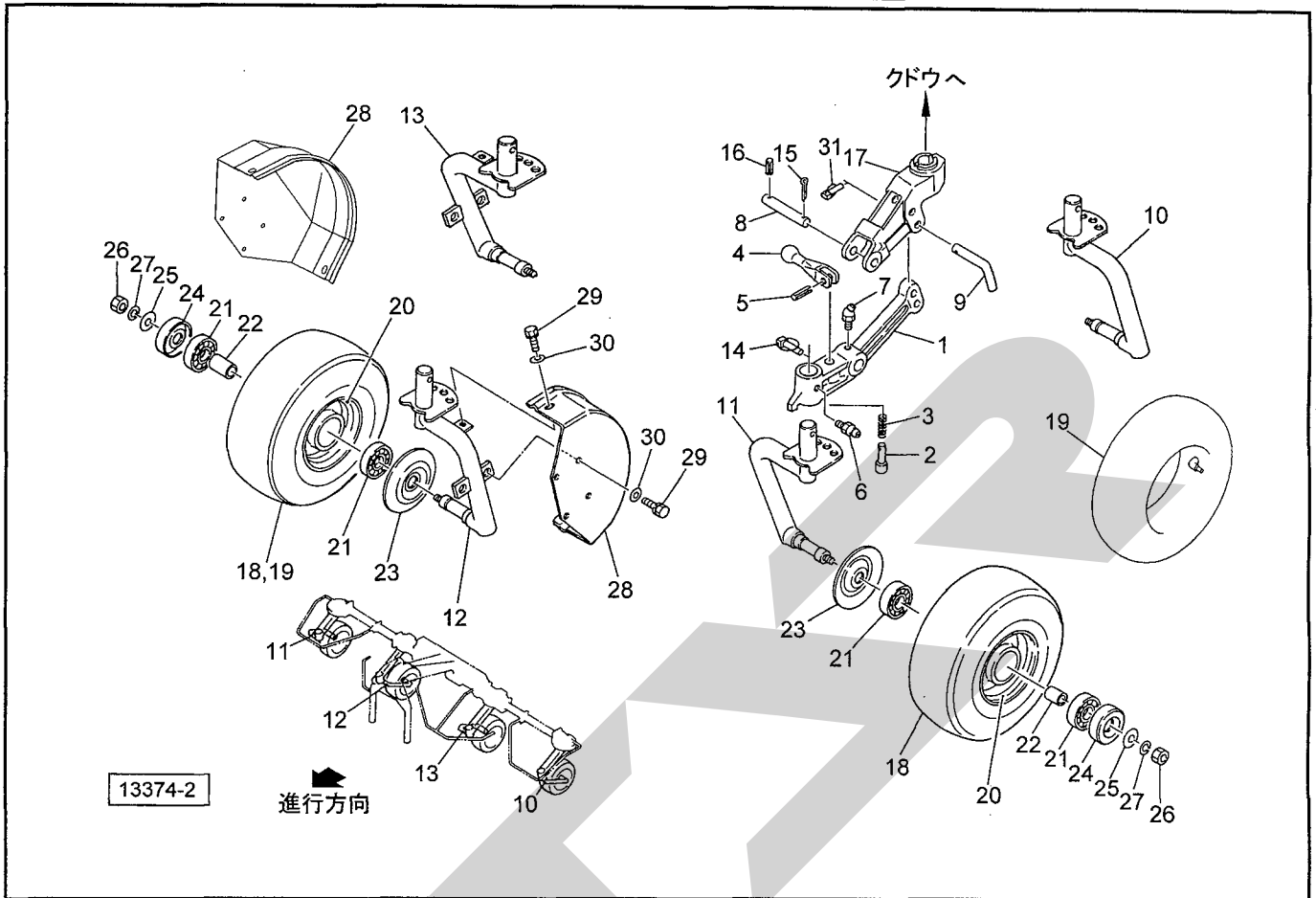
# MGH6300 ジャイロヘーメーカ ロータ・タインアーム



見出番号	部品番号	部品名称	個数	備考
1	0876480003	ロータプレート ; 62	4	
2	0876460003	ロータハウジング	4	
3	0839251002	ベベルギヤ ; 50T	4	
4	0857382004	タインアーム ; R	16	
5	0857392004	タインアーム ; L	16	
6	BZ12035	ボルト 8.8 M12×35	32	
7	BZ12050	ボルト 8.8 M12×50	32	
8	NZ12	ナット 8 2シュ M12	32	
9	WSA12	バネザガネ 3ゴウ M12	64	
10	042783600M	ワッシャ ; 12	32	
11	1025011006	タイン ; R	16	
12	1025021006	タイン ; L	16	
13	085740300M	ボス	64	
14	BZ12130	ボルト 8.8 M12×130	32	
15	NNF12	フランジナイロンナット M12	32	
16	WSA12	バネザガネ 3ゴウ M12	32	
17	1029311000	タインホルダAS ; R	16	
18	1029321000	タインホルダAS ; L	16	

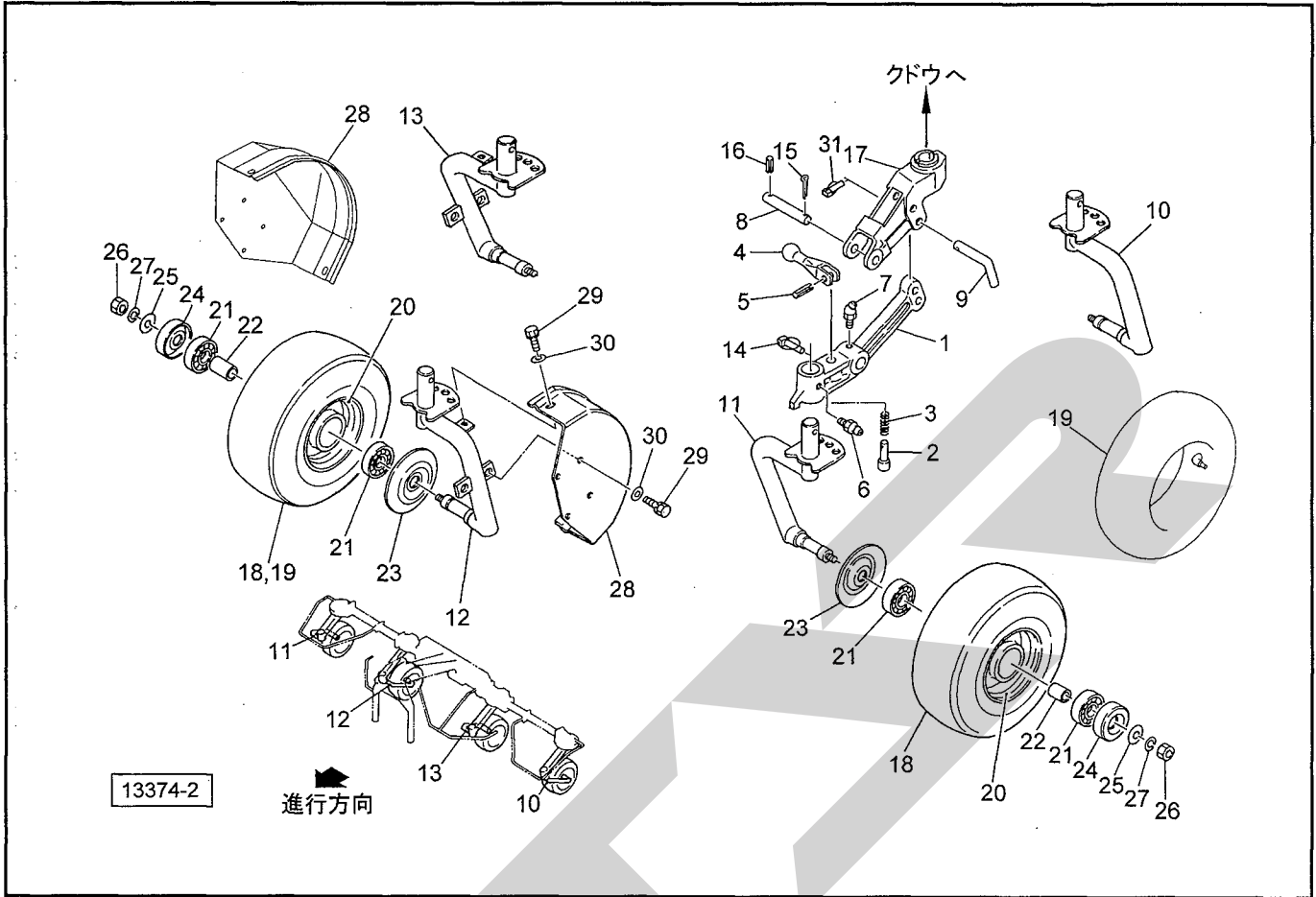


# MGH6300 ジャイロヘーメカ アクスル・タイヤ・ハブ



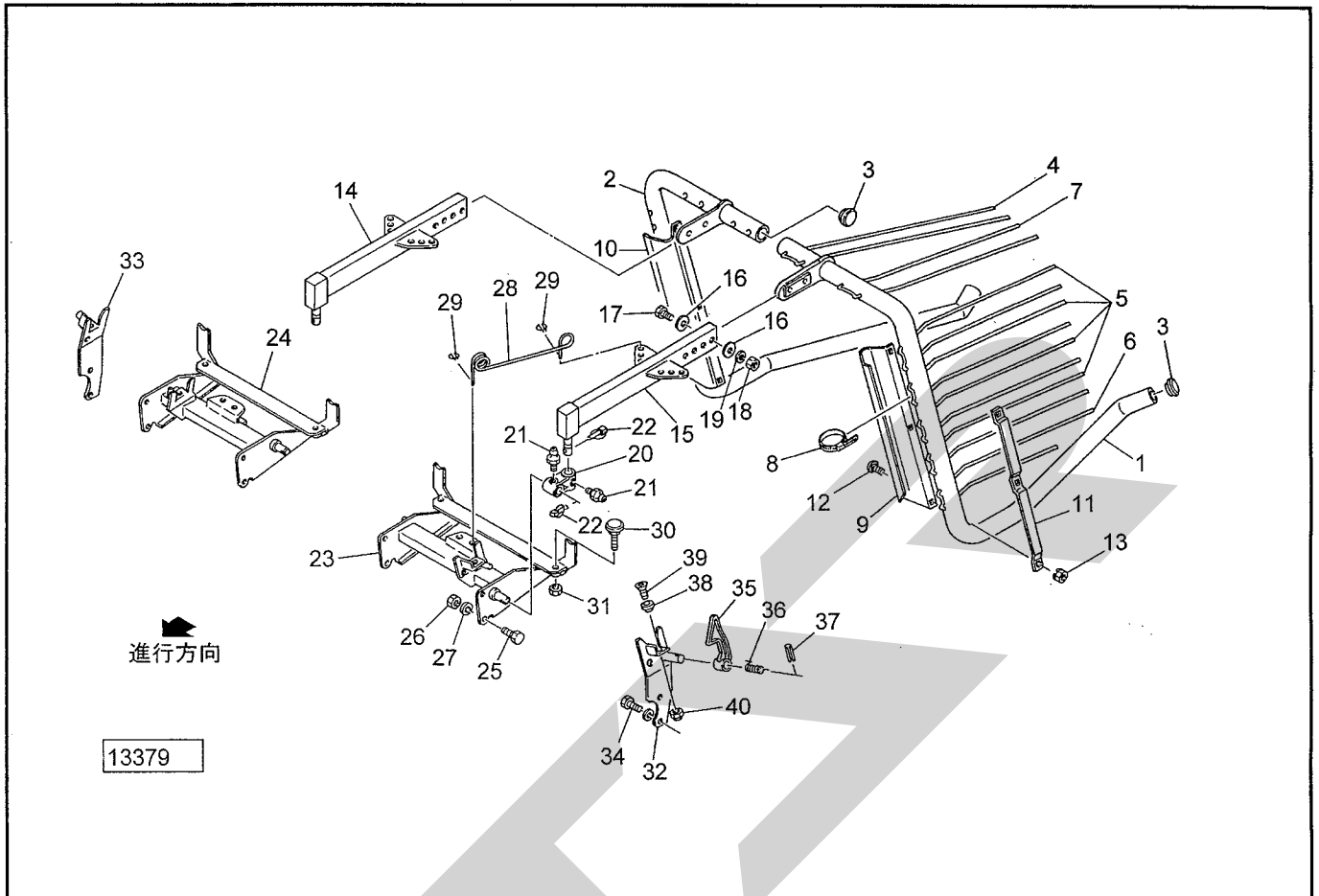
見出番号	部品番号	部品名称	個数	備考
1	0839113004	車輪アーム	4	
2	073303200M	ピン	4	
3	073304000M	スプリング; A	4	
4	073305100M	レバー	4	
5	PS040025	スプリングピン 4×25	4	
6	ONA6	グリースニップル A M6	4	
7	ONC6	グリースニップル C M6	4	
8	083912000M	ピン	4	
9	083929100M	サポートピン; 16	4	
10	0872543004	ホイールシャフト CP; L	1	
11	0872553004	ホイールシャフト CP; R	1	
12	0936353004	ホイールシャフト CP; L	1	
13	0936373004	ホイールシャフト CP; R	1	
14	000917000M	リンチピン; 10	4	
15	PC050036	ワリピン 5×36	4	
16	PS050040	スプリングピン 5×40	4	
17	0473640003	シャリンサポート	4	
18	0812241000	タイヤ; 16×6.50-8-4PR	4	
19	0794540000	チューブ	4	
20	081225000C	ホイール; 5.375I×8	4	
21	J6205LLU	ボールベアリング 6205LLU	8	
22	0812260000	カラー	4	
23	000532000M	キャップ	4	
24	000762000M	キャップ	4	
25	072968100M	ワッシャ; 14	4	

# MGH6300 ジャイロヘーメーカ アクスル・タイヤ・ハブ



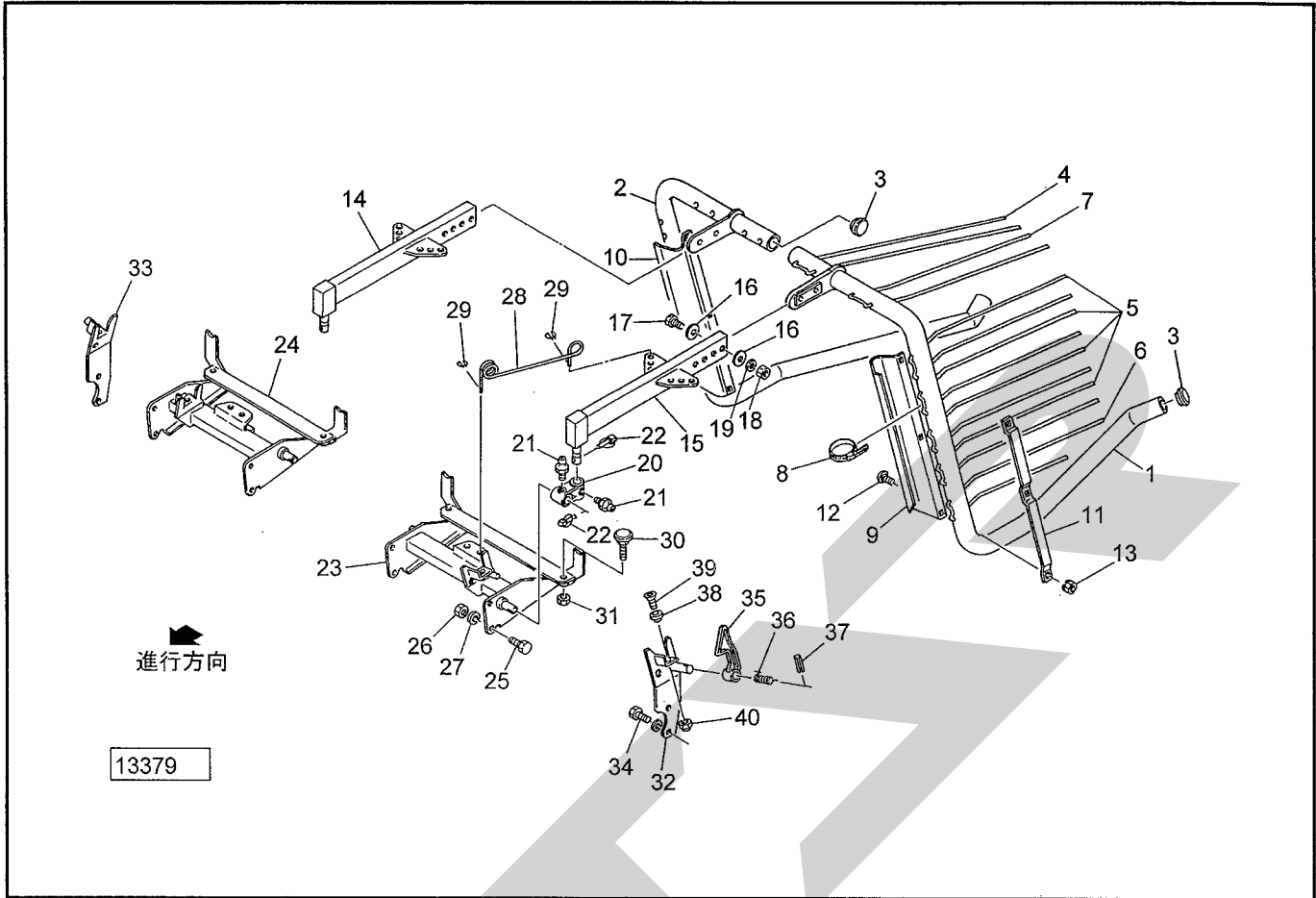
見出番号	部品番号	部品名称	個数	備考
26	NZ14	ナット 8 2シュ M14	4	
27	WSA14	バネザガネ 3ゴウ M14	4	
28	1023861004	シャリンカバー-CP ; 16	2	
29	BSPZ08016	コガタ SW ツキボルト 7 M8×16	6	
30	WRA08	ヒラザガネ M8	6	
31	000739000M	リンチピン ; 9	4	
ASY	1283510000	タイヤ ASY 16×6.50-8-4PR		

# MGH6300 ジャイロヘーメーカ ウインドローケージ



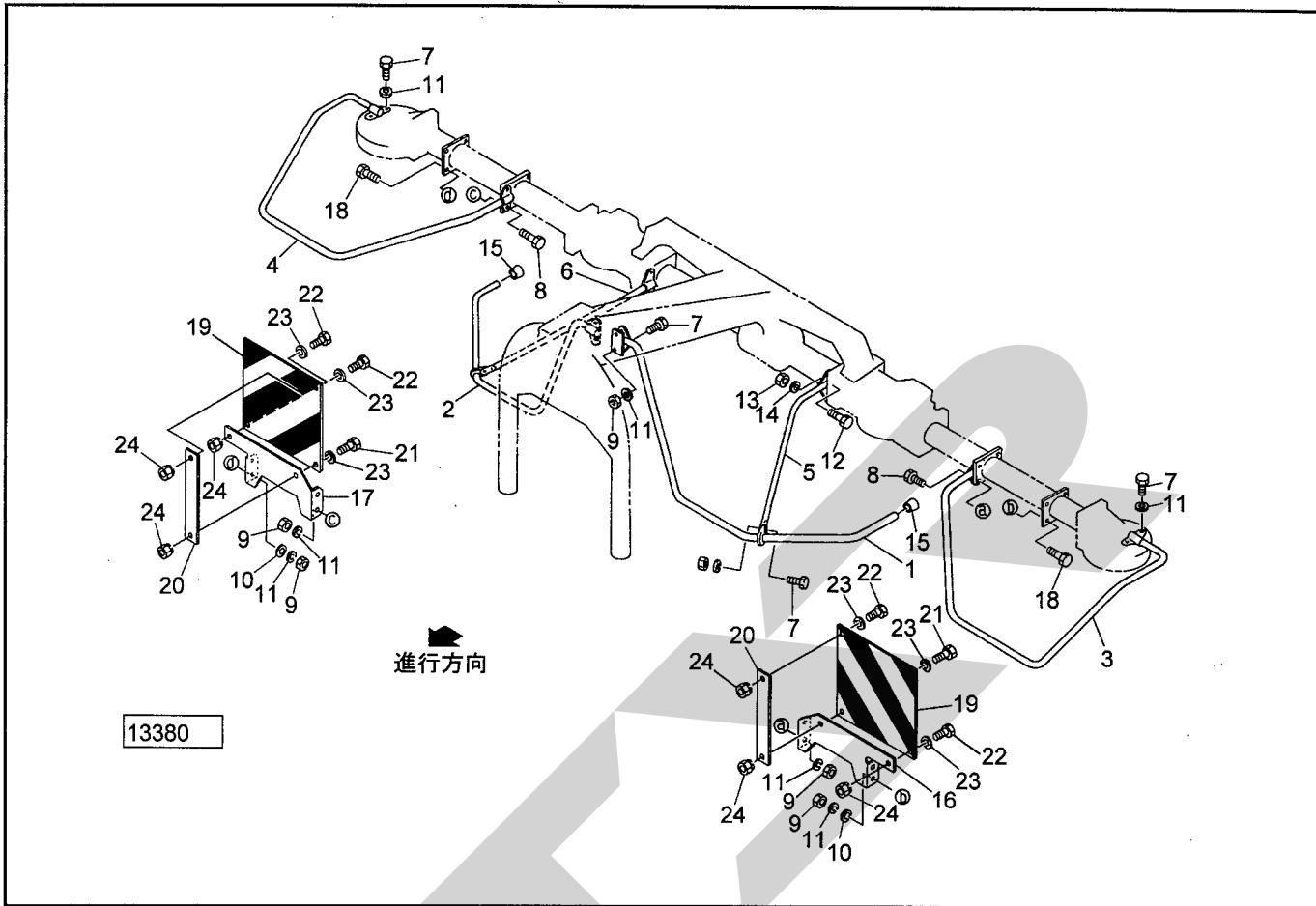
見出番号	部品番号	部品名称	個数	備考
1	0882501004	ウインドローケージCP ; L	2	
2	0882521004	ウインドローケージCP ; R	2	
3	KMS036	アナヨウキャップ 36	8	
4	085823000M	ウインドロータイン (A)	4	
5	085824000M	ウインドロータイン (B)	16	
6	085825000M	ウインドロータイン (C)	4	
7	088058000M	ウインドロータイン (D)	4	
8	089689000M	ジザイクランプ ; 50	28	
9	085826100M	プレート ; L	2	
10	085827100M	プレート ; R	2	
11	085828000M	プレート	4	
12	055474000M	カクネボルト 8.8 M8×20	12	
13	NSP08	コガタスプリングナット 4 M8	12	
14	0882533004	アームCP ; 1	2	
15	0882544004	アームCP ; 2	2	
16	040608401M	ワッシャ ; 13×4.5	16	
17	BZ12060	ボルト 8.8 M12×60	8	
18	NZ12	ナット 8 2シュ M12	8	
19	WSA12	バネザガネ 3ゴウ M12	8	
20	088255200M	ホルダ	4	
21	ONA6	グリースニップル A M6	8	
22	000739000M	リンチピン ; 9	8	
23	0882565003	フレームCP ; L	1	
24	0882655003	フレームCP ; R	1	
25	BZ12030	ボルト 8.8 M12×30	8	

# MGH6300 ジャイロヘーメーカ ウインドローケージ



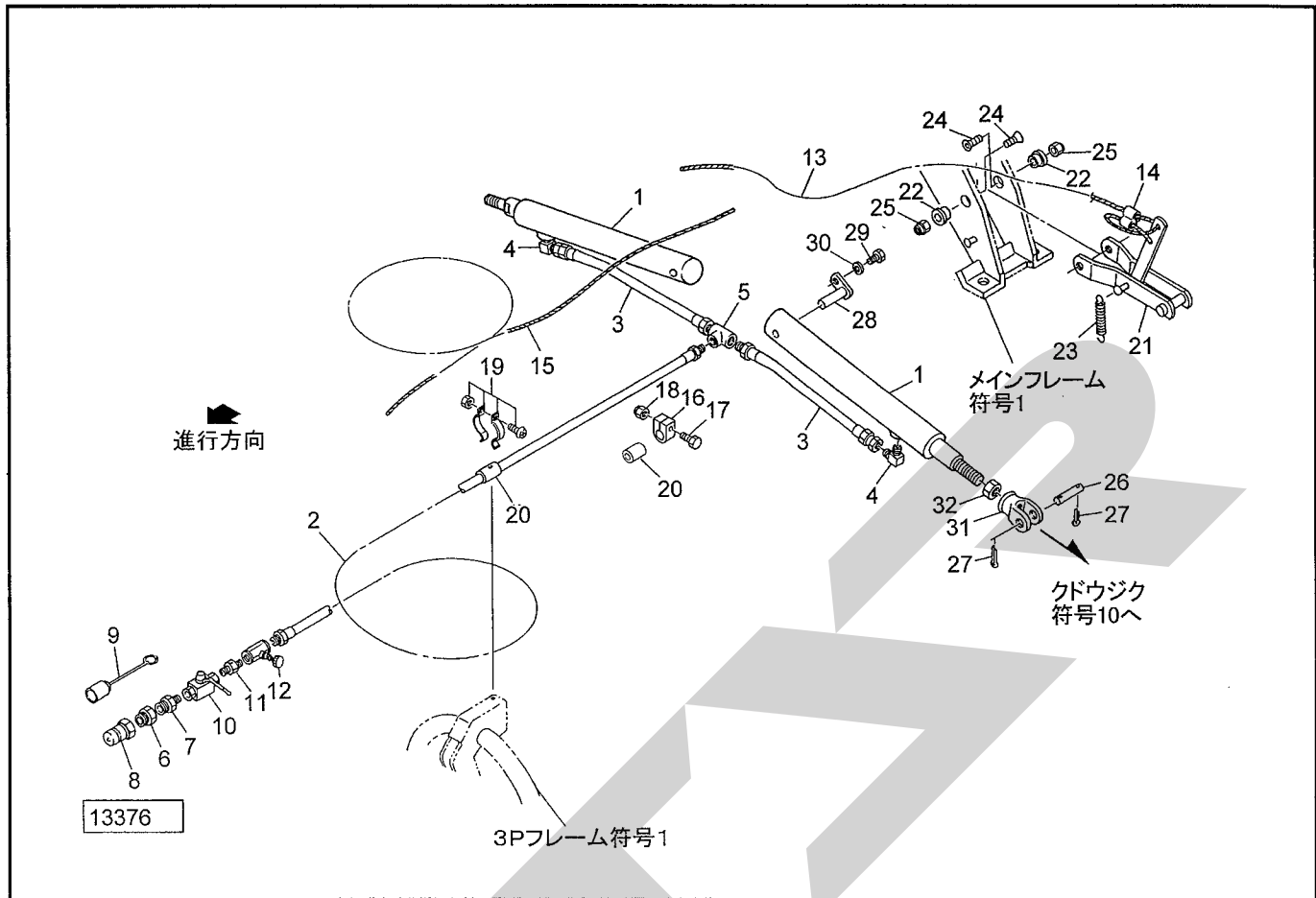
見出番号	部品番号	部 品 名 称	個数	備 考
26	NZ12	ナット 8 2シュ M12	8	
27	WSA12	バネザガネ 3ゴウ M12	8	
28	0880652006	スプリング	4	
29	026743400M	ハートピン; 20×4	8	
30	0858500000	アジャスタ(Nツキ)	4	
31	NZ16	ナット 8 2シュ M16	4	
32	0882671003	ガイドCP; L	1	
33	0882681003	ガイドCP; R	1	
34	BZ14040	ボルト 8.8 M14×40	4	
35	0882691003	ロックレバー	4	
36	085858100M	スプリング	4	
37	PS060032	スプリングピン 6×32	4	
38	0858590000	クッション	4	
39	BJ10025	サラキャップB 10.9 M10×25	4	
40	NNF10	フランジナイロンナット M10	4	

# MGH6300 ジャイロヘーメーカ ガード



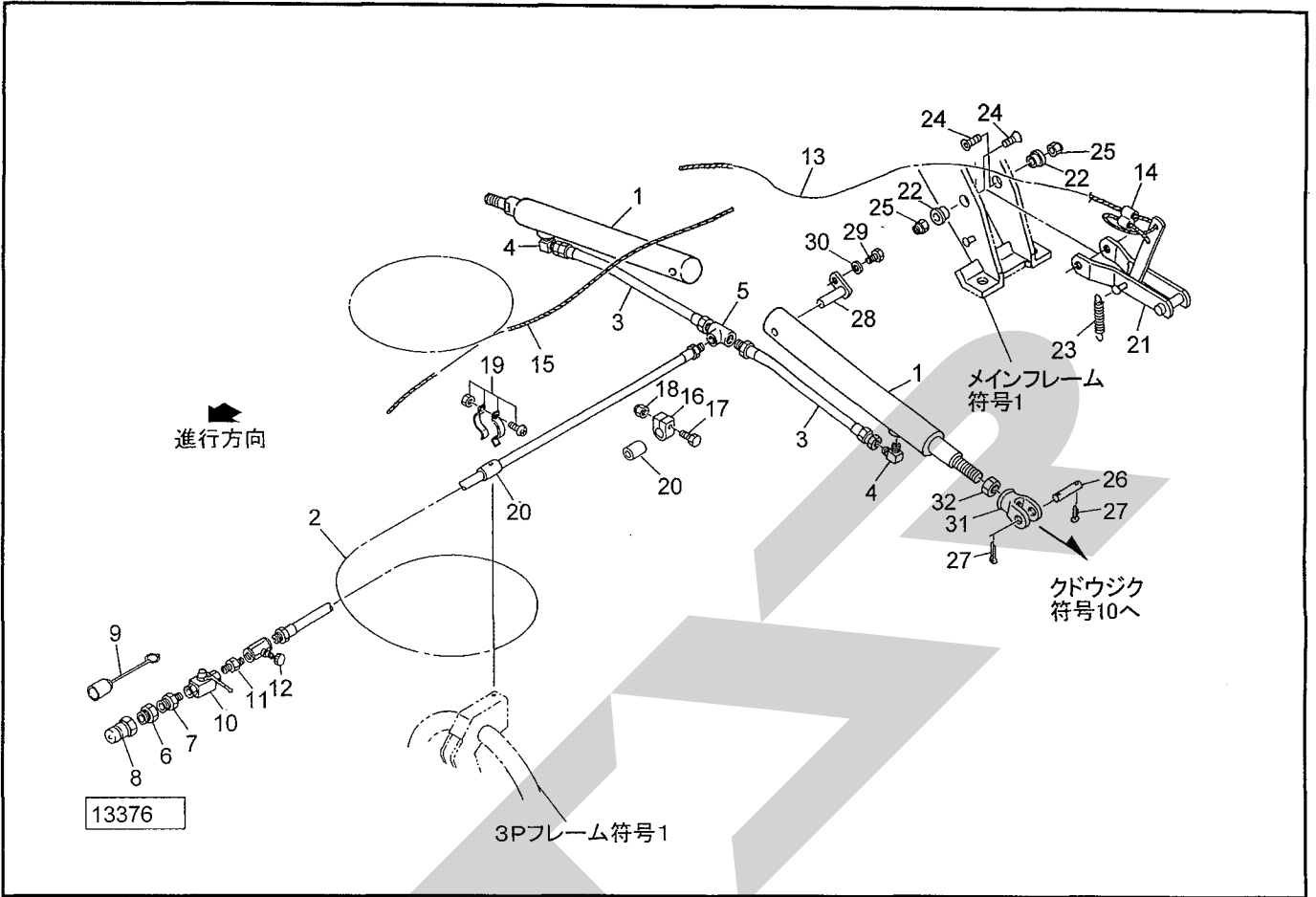
見出番号	部品番号	部品名称	個数	備考
1	1242261004	ガードCP ; L-1	1	
2	1242281004	ガードCP ; R-1	1	
3	0857273004	ガードCP ; L-2	1	
4	0857283004	ガードCP ; R-2	1	
5	1280370004	ステーCP ; L	1	
6	1280390004	ステーCP ; R	1	
7	BSZ10025	コガタボルト 7 M10×25	10	
8	BSZ10035	コガタボルト 7 M10×35	4	
9	NSZ10	コガタナット 8 2シュ M10	12	
10	044098500M	ワッシャ ; 10	4	
11	WSA10	バネザガネ 3ゴウ M10	16	
12	BZ14030	ボルト 8.8 M14×30	4	
13	NZ14	ナット 8 2シュ M14	4	
14	WSA14	バネザガネ 3ゴウ M14	4	
15	0006890000	ニギリ ; 24	2	
16	1202360003	ブラケット ; L	1	
17	1202370003	ブラケット ; R	1	
18	BSZ10030	コガタボルト 7 M10×30	4	
19	0009420000	ハンシャパネル ; 2	2	
20	120438000M	プレート	2	
21	BSZ08025	コガタボルト 7 M8×25	2	
22	BSZ08020	コガタボルト 7 M8×20	4	
23	080414100M	ワッシャ ; 8	6	
24	NSP08	コガタスプリングナット 4 M8	6	

# MGH6300 ジャイロヘーメーカ ユアツ・ロック



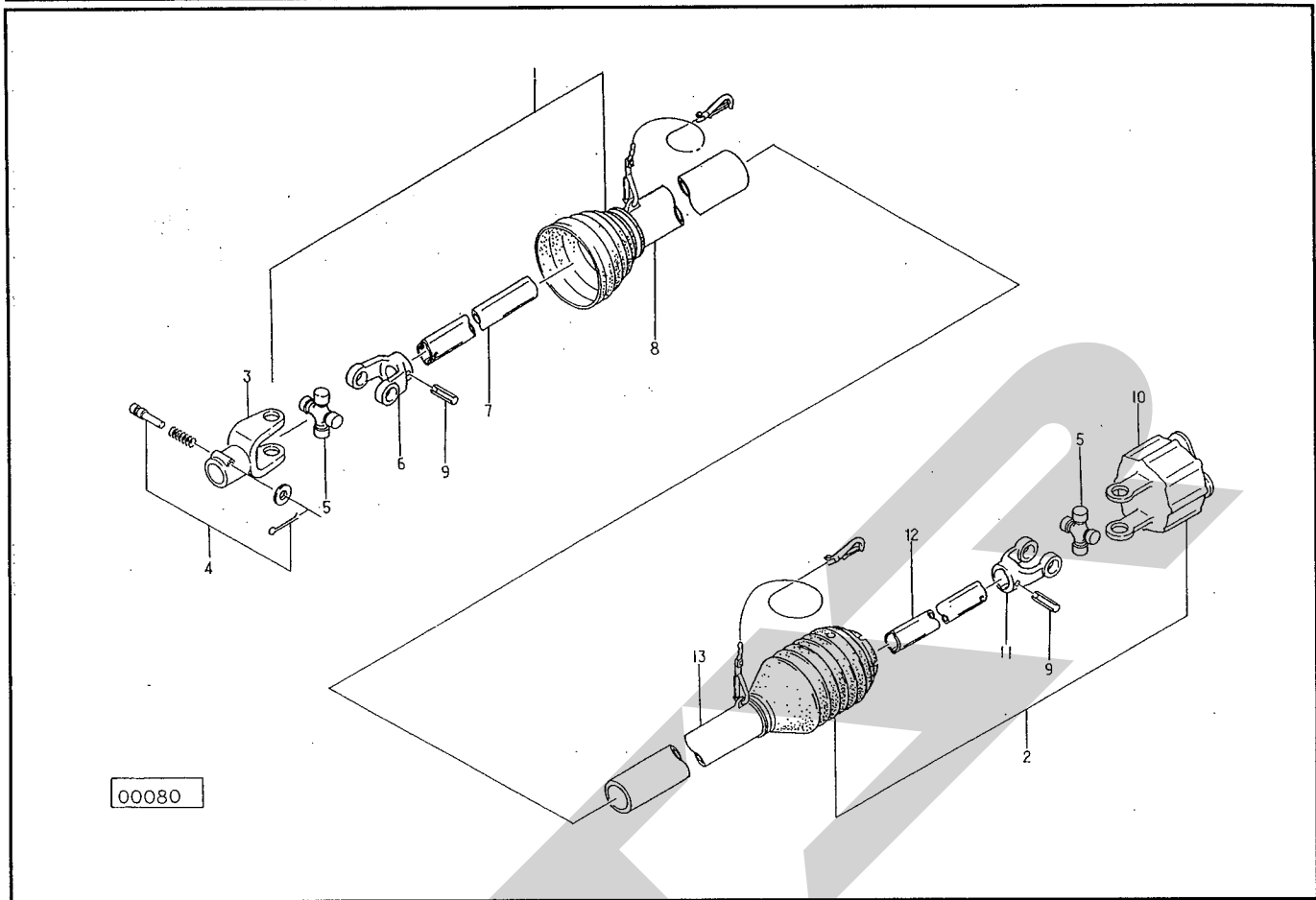
見出番号	部品番号	部品名称	個数	備考
1	1294500000	テンションシリンダ CS2H20×265×560	2	
2	0714631000	ユアツホース ; 1/4×2500	1	
3	0733790000	ユアツホース ; 1/4×600	2	
4	1033-04	ホースエルボ PF1/4×PT1/4	2	
5	2091-04	ティー PT1/4	1	
6	2081-08-06	ブッシング PT1/2×PT3/8	1	
7	2083-06-04	ニップル PT3/8×PT1/4	1	
8	CLF40M	カプラ オス PT1/2	1	
9	0007781000	カプラキャップ ; 1/2	1	
10	0009280000	ストップバルブ ; 1/4	1	
11	2083-04	ニップル PT1/4	1	
12	112156000M	シボリベン ; 1/4	1	
13	0882890000	ワイヤ ; 2×1600	1	
14	087971000M	ワイヤロック	2	
15	0858621000	ロープ ; 6×3500	1	
16	0721830000	クリップ	1	
17	BSZ08045	コガタボルト 7 M8×45	1	
18	NNF08	フランジナイロンナット M8	1	
19	PICLIP15-C	パイラッククリップ 15-C	1	
20	0716850000	パイプ	2	
21	083971300M	ロックCP	2	
22	085860100M	カラー	4	
23	134769000M	スプリング ; H1.8×15.8×90	2	
24	BJ12040	サラキャップB 10.9 M12×40	4	
25	NNF12	フランジナイロンナット M12	4	

# MGH6300 ジャイロヘーメーカ ユアツ・ロック



見出番号	部品番号	部品名称	個数	備考
26	056357100M	ピン ; 20×53	2	
27	PC050036	ワリピン 5×36	4	
28	083960100M	ピンCP	2	
29	BSZ10025	コガタボルト 7 M10×25	2	
30	WSA10	バネザガネ 3ゴウ M10	2	
31	12853000M	クレビス	2	
32	NZC18200	ナット 8 3シュ M18×2.00	2	

TL120A-100-T  
 パワージョイント



見出番号	部品番号	部品名称	個数	備考
ASY	0007830000	パワージョイント ; TL120A-100-T	1	
1	0007830010	パワージョイント (インナ)	1	
2	0007830020	パワージョイント (アウト)	1	
3	0008220000	ピンツキヨーク	1	
4	0008180000	クランプピン ; 13	1	
5	0008190000	スパイダ	2	
6	0008200000	フィッティングヨーク (インナ)	1	
7	0007830030	パイプ (インナ)	1	
8	0007830060	アンゼンカバー (アウト)	1	
9	PS100075	スプリングピン 10×75	2	
10	0005570000	トルクリミッタ ; TL120A	1	
11	0008210000	フィッティングヨーク (アウト)	1	
12	0007830050	パイプ (アウト)	1	
13	0007830040	アンゼンカバー (インナ)	1	



START

START

START

本 社	066-8555	千 歳 市 上 長 都 1 0 6 1 番 地 2	TEL0123-26-1123 FAX0123-26-2412
千 歳 営 業 所	066-8555	千 歳 市 上 長 都 1 0 6 1 番 地 2	TEL0123-22-5131 FAX0123-26-2035
旭 川 営 業 所	070-8004	旭 川 市 神 楽 4 条 9 丁 目 3 番 3 5 号	TEL0166-61-6131 FAX0166-62-8985
豊 富 営 業 所	098-4100	天 塩 郡 豊 富 町 字 上 サ ロ ベ ッ 1 1 9 1 番 地	TEL0162-82-1932 FAX0162-82-1696
帯 広 営 業 所	080-2462	帯 広 市 西 2 2 条 北 1 丁 目 1 2 番 地	TEL0155-37-3080 FAX0155-37-5187
中 標 津 営 業 所	086-1152	標 津 郡 中 標 津 町 北 町 2 丁 目 1 6 番 2	TEL01537-2-2624 FAX01537-3-2540
花 巻 営 業 所	025-0312	岩 手 県 花 巻 市 二 枚 橋 第 三 地 割 3 3 3 - 1	TEL0198-26-5741 FAX0198-26-5746
盛 岡 事 務 所	020-0173	岩 手 県 岩 手 郡 滝 沢 村 滝 沢 字 根 堀 坂 5 5 2 - 3	TEL019-694-1661 FAX019-694-1662
仙 台 営 業 所	985-0845	宮 城 県 多 賀 城 市 町 前 2 丁 目 4 番 2 7 号	TEL022-367-4573 FAX022-367-4846
小 山 営 業 所	323-0158	栃 木 県 小 山 市 梁 2 5 1 2 - 1	TEL0285-49-1500 FAX0285-49-1560
名 古 屋 営 業 所	480-0102	愛 知 県 丹 羽 郡 扶 桑 町 大 字 高 雄 字 南 屋 敷 1 9 1	TEL0587-93-6888 FAX0587-93-5416
岡 山 営 業 所	700-0973	岡 山 県 岡 山 市 下 中 野 7 0 4 - 1 0 3	TEL086-243-1147 FAX086-243-1269
熊 本 営 業 所	862-0939	熊 本 県 熊 本 市 長 嶺 南 1 丁 目 2 番 1 号	TEL096-381-7222 FAX096-384-3525
都 城 営 業 所	885-0004	宮 崎 県 都 城 市 都 北 町 3 5 3 7 - 1	TEL0986-38-1045 FAX0986-38-4644