

STAR

ジャイロヘーメーカ

部 品 表

製品コード	K46236
型 式	MGH6300
部品供給型式	MGH6300-07

- ・ 部品ご注文の際は、必ず部品供給型式をご連絡下さい。
- ・ 補用部品の一部には、まとめ・セット販売のみの部品があります。

株式会社IHIスター

部 品 表

部品のご注文について

1. 部品のご注文の際は、下記項目をご連絡ください。

- ① 製品名
- ② 部品供給型式 (型式)
- ③ 部品名称
- ④ 部品番号
- ⑤ 個 数

※部品供給型式は部品表表紙および本体に貼付の
ネームプレートに表示しています。

2. 個数欄の☐・☑は、以下のことを表しております。

- ☐…シムなど、組み込まれている個数が製品
個々により異なる部品。
- ☑…アッセイ品に含まれる部品で、単品では
供給しない部品。

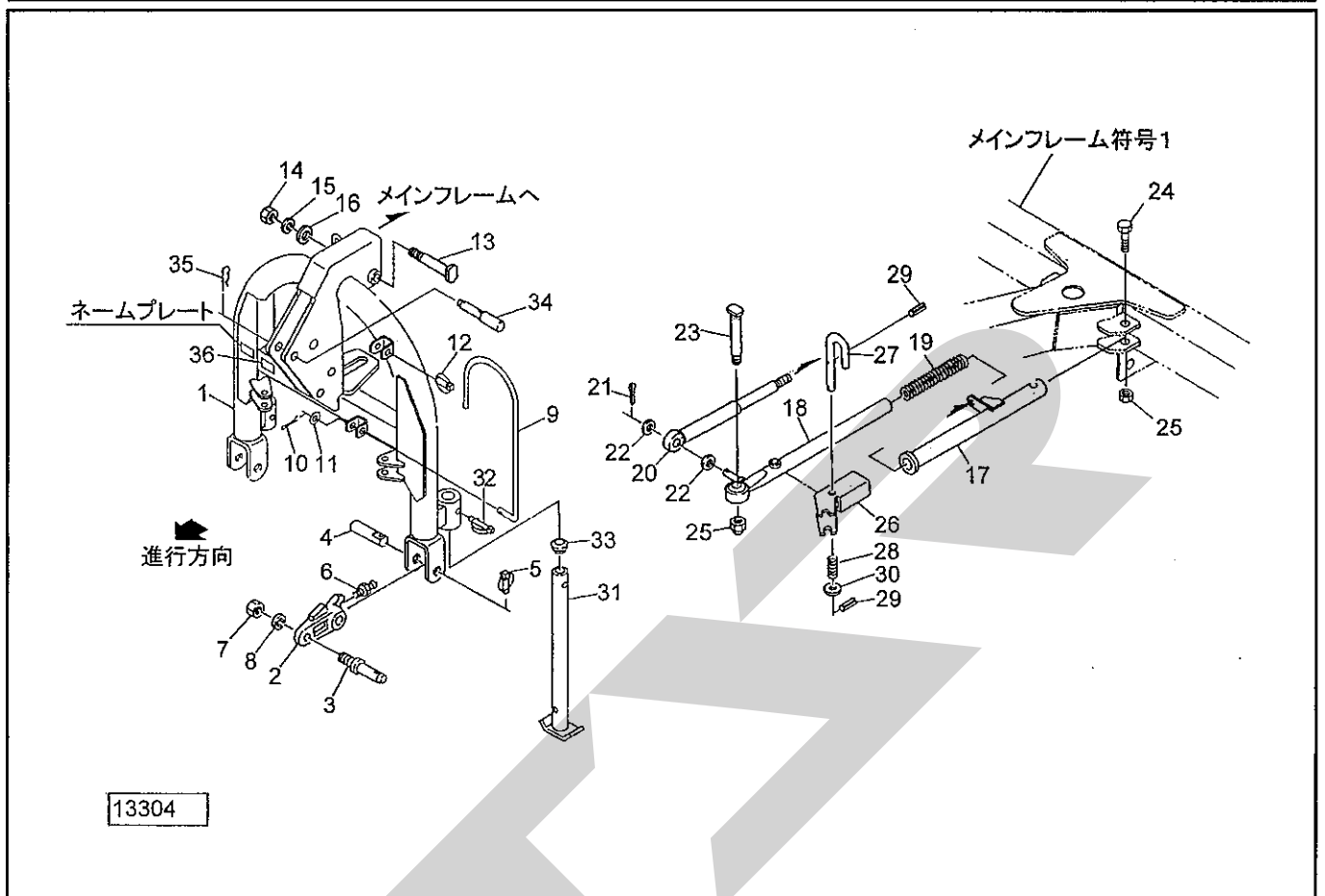
補修部品の供給年限について

この製品の補修用部品の供給年限 (期間) は、
製造打ち切り後9年です。ただし、供給年限内
であっても、特殊部品については納期などをご相談
させていただく場合もあります。

補修部品の供給は原則的には上記の供給年限で
終了しますが、供給年限経過後であっても、部品
供給のご要請があった場合は納期および価格につ
いてご相談させていただきます。

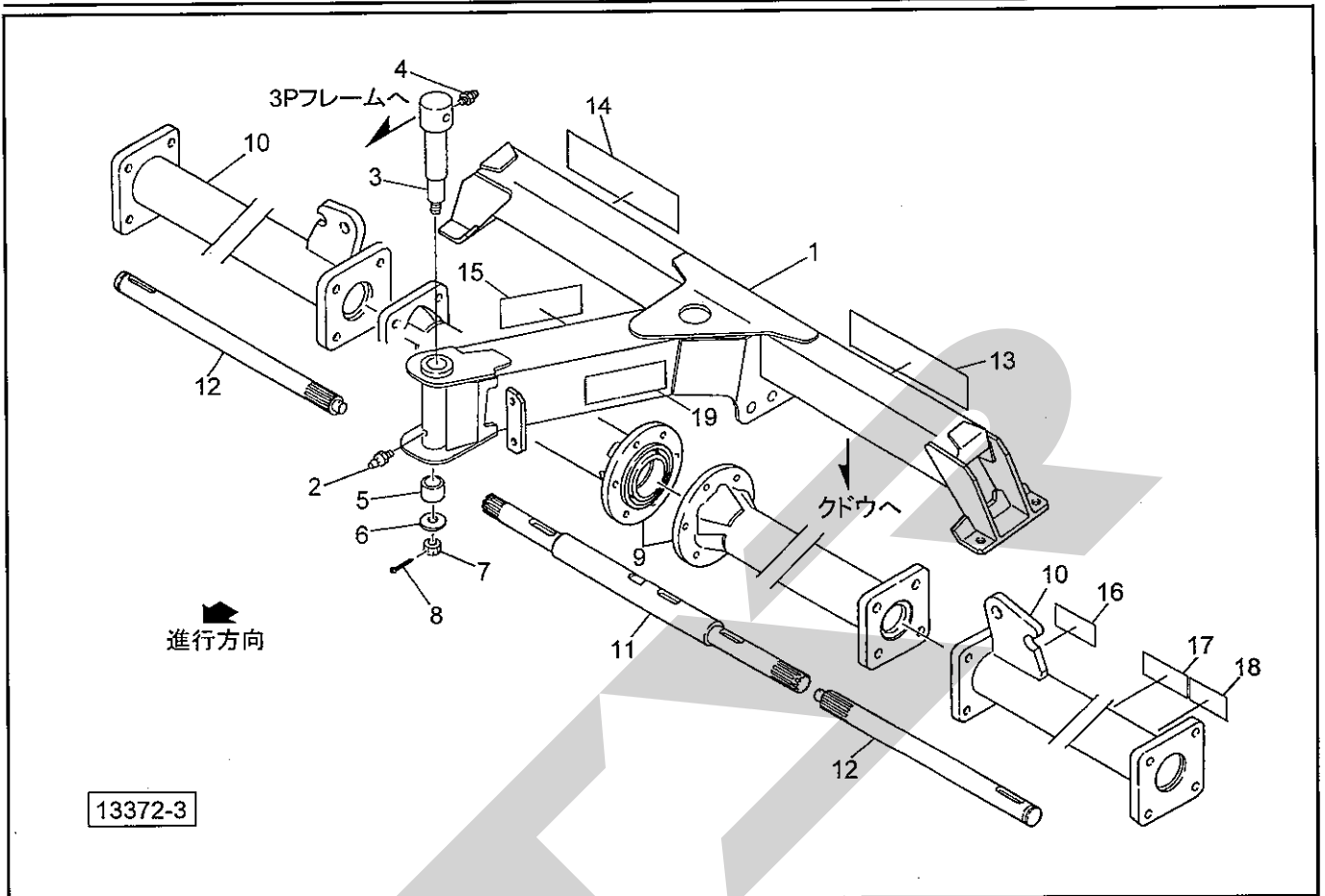
MGH6300 ジャイロヘーメーカ

3Pフレーム・ロッド



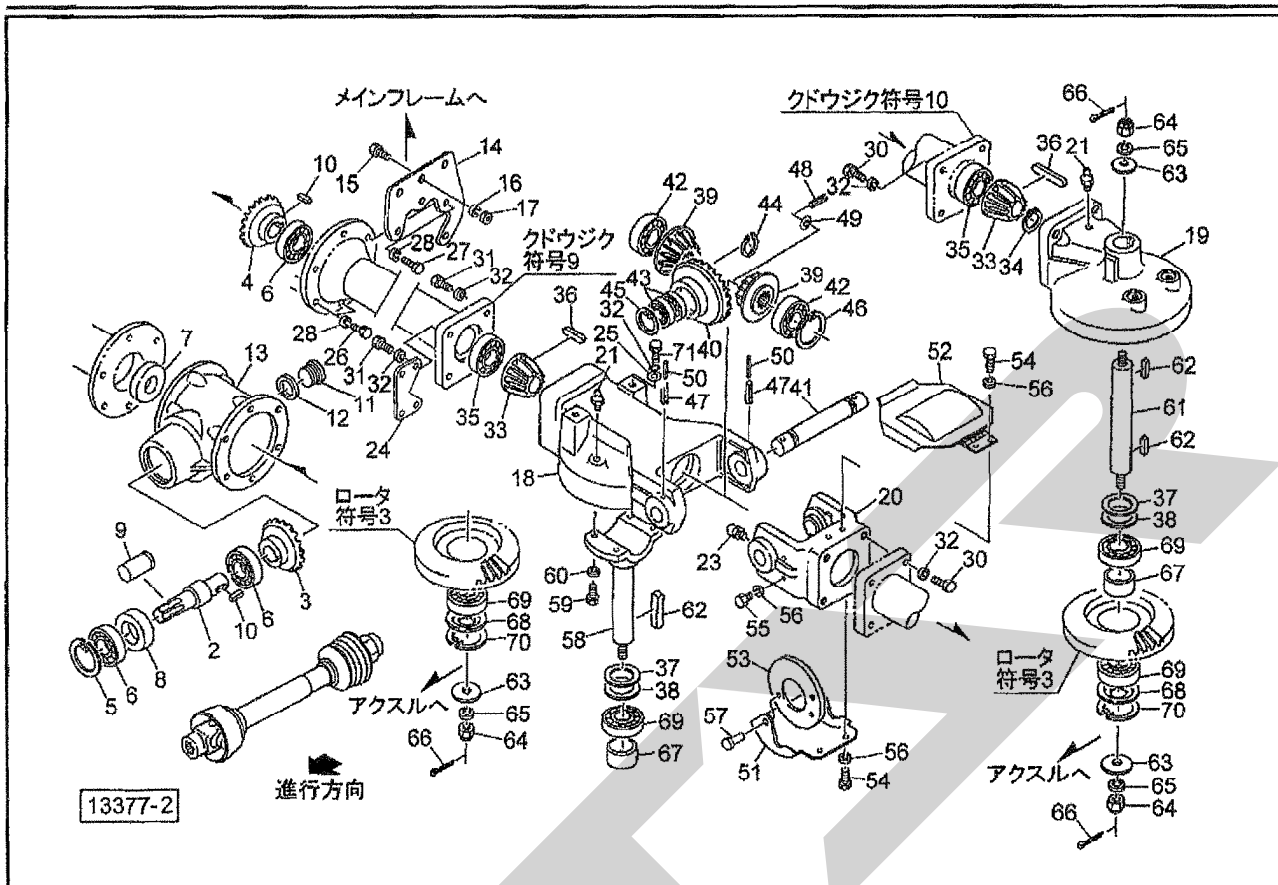
見出番号	部品番号	部 品 名 称	個数	備 考
1	1259840003	3P フレーム CP	1	
2	0878152003	ローリンク ブラケット	2	
3	000011300M	ローリンクピン; I I	2	
4	087816200M	ピン	2	
5	000739000M	リンチピン; 9	2	
6	ONA6	グリースニップル A M6	2	
7	NAA24150	ナット 4 1シュ M24×1.50	2	
8	WS24	バネザガネ 2ゴウ M24	2	
9	126416000M	ジョイントウケ	1	
10	PC032020	ワリピン 3.2×20	1	
11	044097200M	ワッシャ; 8	1	
12	000739000M	リンチピン; 9	1	
13	0741340000	ピン	1	
14	NZ16	ナット 8 2シュ M16	1	
15	WSA16	バネザガネ 3ゴウ M16	1	
16	WRA16	ヒラザガネ M16	1	
17	1259890003	ロッド CP; 1	2	
18	1259911004	ロッド CP; 2	2	
19	125994000M	スプリング; A 4.5×29.5×420	2	
20	0887970000	ショックアブソーバ	2	
21	PC032032	ワリピン 3.2×32	2	
22	WRA16	ヒラザガネ M16	4	
23	0939260000	ピン; 19×58	2	
24	BZ16090	ボルト 8.8 M16×90	2	
25	NN16	ナイロンナット M16	4	

MGH6300 ジャイロヘーメーカ メインフレーム・クドウジク



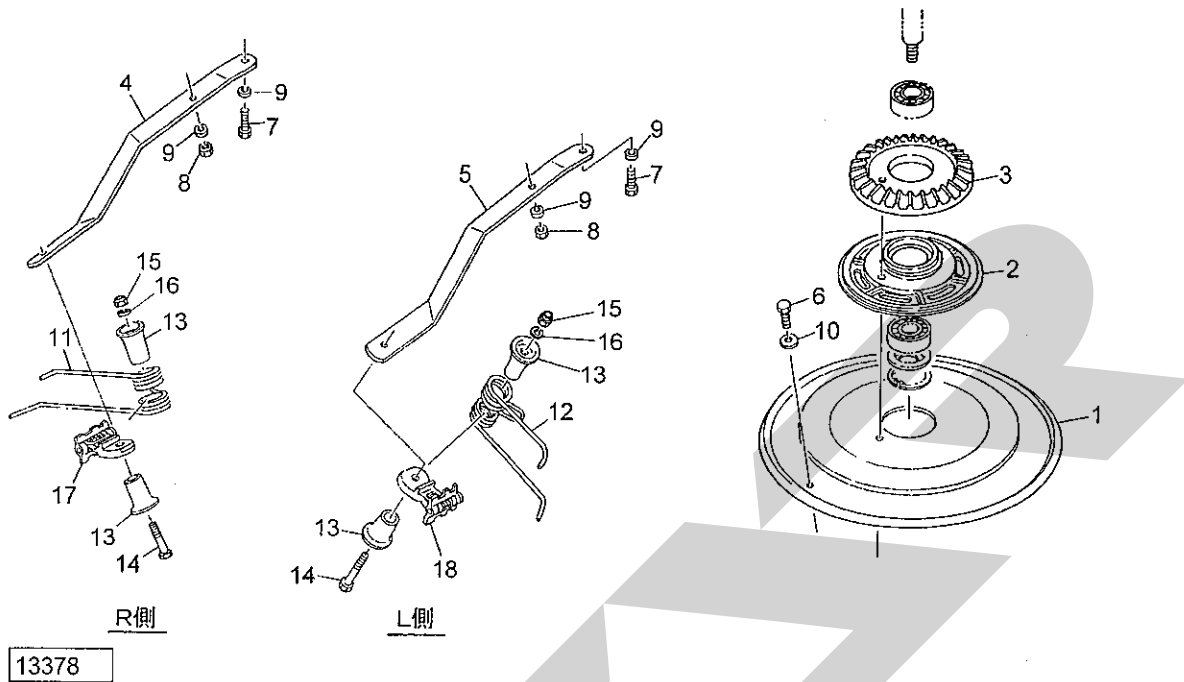
見出番号	部品番号	部品名称	個数	備考
1	1280022003	メインフレームCP	1	
2	ONA6	グリースニップル A M6	1	
3	0839572003	フレームピン	1	
4	ONA6	グリースニップル A M6	1	
5	0839581003	カラー	1	
6	044261200M	φ50ヒラザガネ	1	
7	NC2L16150	キャッスルナット 2シュヒク M16×1.50	1	
8	PC040025	ワリピン 4×25	1	
9	1023651003	サブフレーム; A	2	
10	0860846003	サブフレームCP; B	2	
11	0839203002	ロータクドウジク; A	1	
12	0839213002	ロータクドウジク; B	2	
13	1339780000	STARマークラベル; 40	1	
14	1277400000	ラベル; 6300	1	
15	1061640000	ラベル; ケイコク1	1	
16	1064730000	ラベル; 警告59	2	
17	1064740000	ラベル; 警告60	2	
18	1064750000	ラベル; 警告61	2	
19	1339070000	STARマークラベル; 40 (シンボルツキ)	1	

MGH6300 ジャイロヘーメーカ クドウ



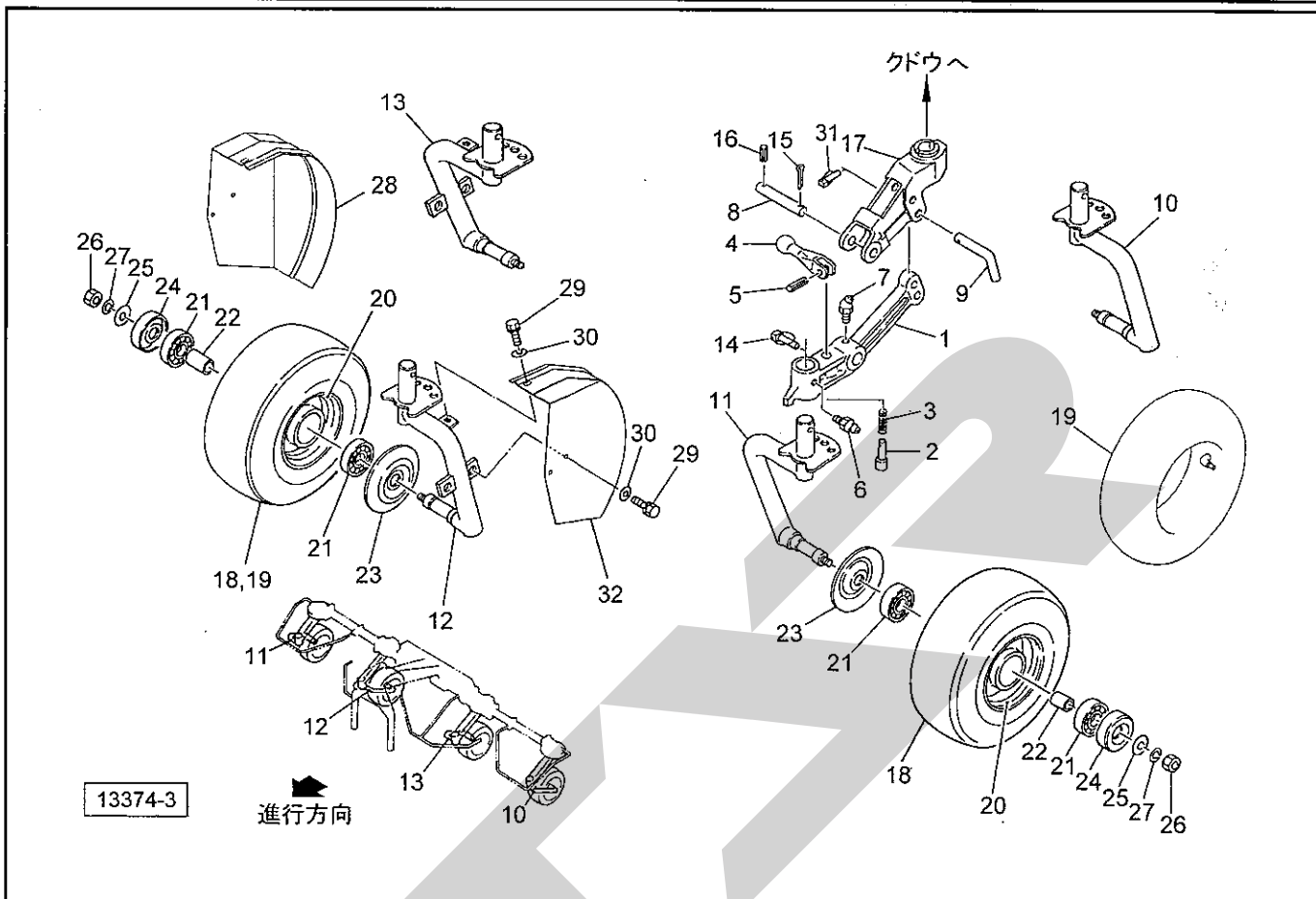
見出番号	部品番号	部 品 名 称	個数	備 考
2	0838853002	PICシャフト	1	
3	0888000002	ベベルピニオン; M5.5×19T	1	
4	0888010002	ベベルギヤ; M5.5×21T	1	
5	DHC072	Cガタトメワ アナ 72	1	
6	J6207LLU	ボールベアリング 6207LLU	3	
7	D357212	オイルシール D35×72×12	1	
8	D407210	オイルシール D40×72×10	1	
9	0000963000	PICキャップ; 35	1	
10	0925961000	キー; 10×8×35	2	
11	0003480000	グリースセン	1	
12	0003280000	パッキン	1	
13	0838876003	メインギヤボックス	1	
14	1264600003	プレート	2	
15	BZ14035	ボルト 8.8 M14×35	6	
16	WSA14	バネザガネ 3ゴウ M14	6	
17	NZ14	ナット 8 2シュ M14	6	
18	0876432003	ロータギヤケース; A	2	
19	0876442003	ロータギヤケース	2	
20	0838902003	トラニオン	2	
21	ONA6	グリースニップル A M6	4	
23	ONC6	グリースニップル C M6	4	
24	1260281003	プレート	2	
25	137609000M	ワッシャ; 15×6	4	
26	BZ12030	ボルト 8.8 M12×30	4	

MGH6300 ジャイロヘーメーカ ロータ・タインアーム



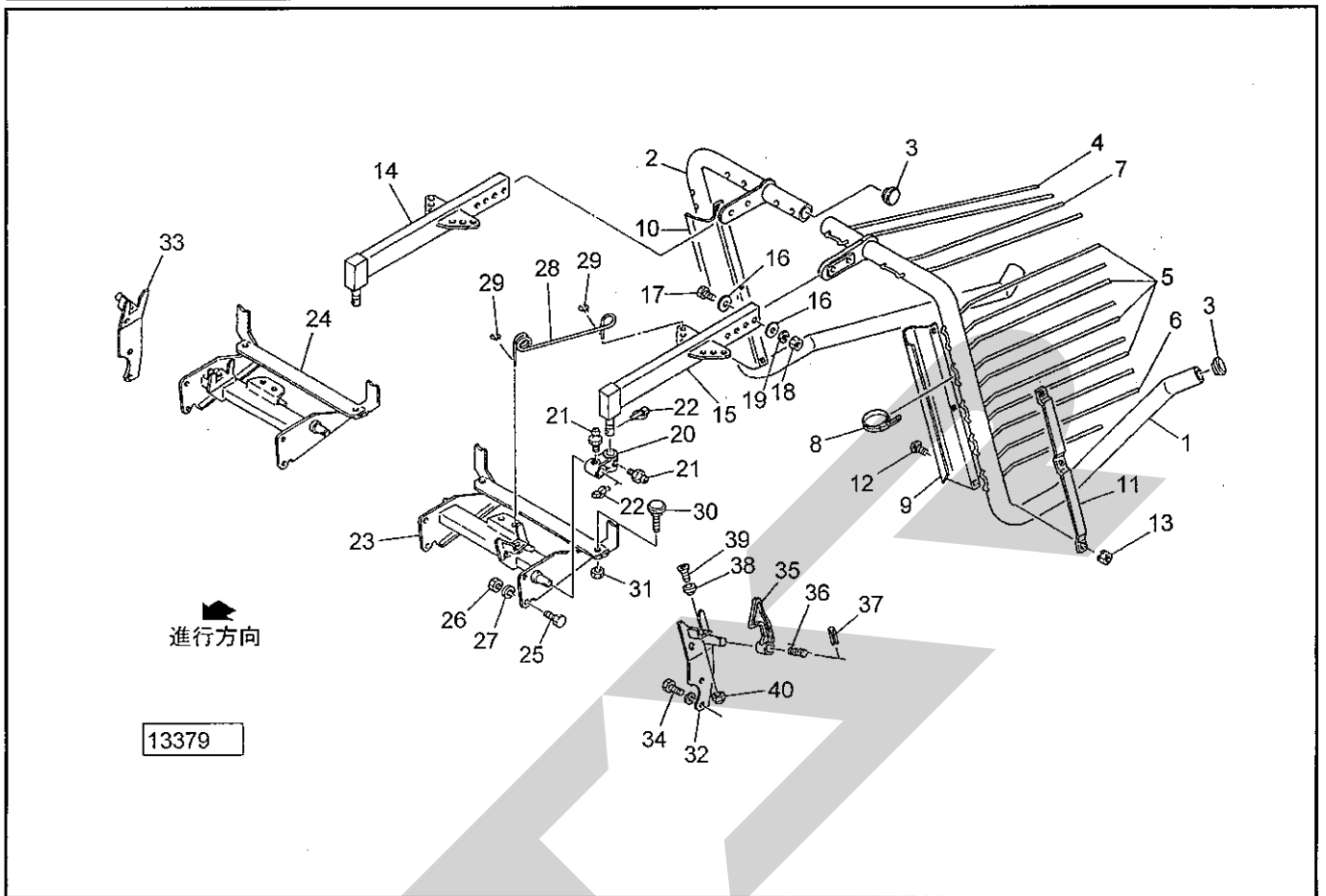
見出番号	部品番号	部品名称	個数	備考
1	0876480003	ロータプレート; 62	4	
2	0876460003	ロータハウジング	4	
3	0839251002	ベベルギヤ; 50T	4	
4	0857382004	タインアーム; R	16	
5	0857392004	タインアーム; L	16	
6	BZ12035	ボルト 8.8 M12×35	32	
7	BZ12050	ボルト 8.8 M12×50	32	
8	NZ12	ナット 8 2シュ M12	32	
9	WSA12	バネザガネ 3ゴウ M12	64	
10	042783600M	ワッシャ; 12	32	
11	1025011006	タイン; R	16	
12	1025021006	タイン; L	16	
13	085740300M	ボス	64	
14	BZ12130	ボルト 8.8 M12×130	32	
15	NNF12	フランジナイロンナット M12	32	
16	WSA12	バネザガネ 3ゴウ M12	32	
17	1029311000	タインホルダS; R	16	
18	1029321000	タインホルダS; L	16	

MGH6300 ジャイロヘーメーカ アクスル・タイヤ・ハブ



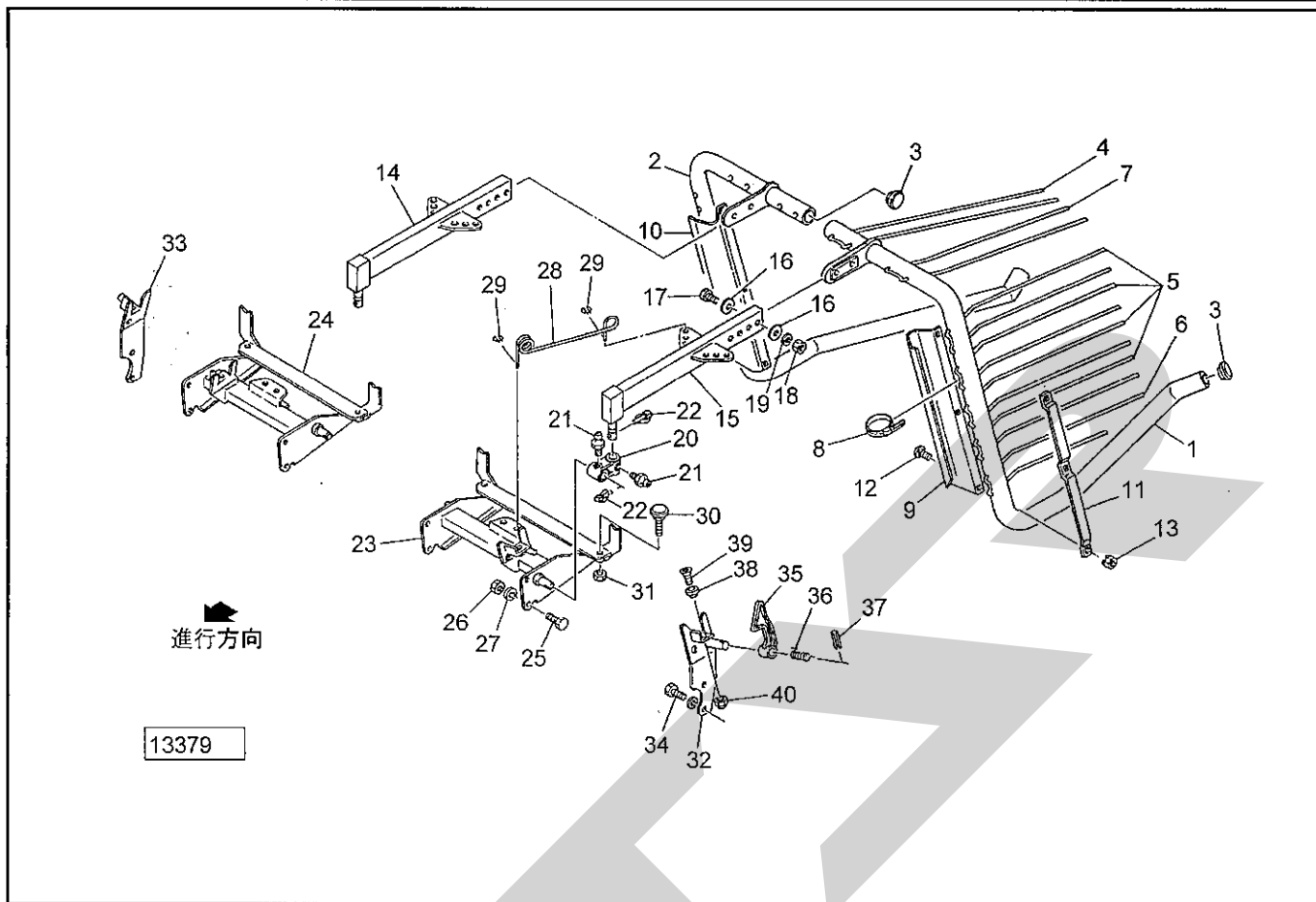
見出番号	部品番号	部品名称	個数	備考
1	0839113004	車輪アーム	4	
2	073303200M	ピン	4	
3	073304000M	スプリング; A	4	
4	073305100M	レバー	4	
5	PS040025	スプリングピン 4×25	4	
6	ONA6	グリースニップル A M6	4	
7	ONC6	グリースニップル C M6	4	
8	083912000M	ピン	4	
9	083929100M	サポートピン; 16	4	
10	0872543004	ホイールシャフト CP; L	1	
11	0872553004	ホイールシャフト CP; R	1	
12	0936353004	ホイールシャフト CP; L	1	
13	0936373004	ホイールシャフト CP; R	1	
14	000917000M	リンチピン; 10	4	
15	PC050036	ワリピン 5×36	4	
16	PS050040	スプリングピン 5×40	4	
17	0473640003	シャリンサポート	4	
18	0812241000	タイヤ; 16×6.50-8-4PR	4	
19	0794540000	チューブ	4	
20	081225000C	ホイール; 5.375I×8	4	
21	J6205LLU	ボールベアリング 6205LLU	8	
22	0812260000	カラー	4	
23	000532000M	キャップ	4	
24	000762000M	キャップ	4	
25	072968100M	ワッシャ; 14	4	

MGH6300 ジャイロヘーメーカ ウインドローケージ



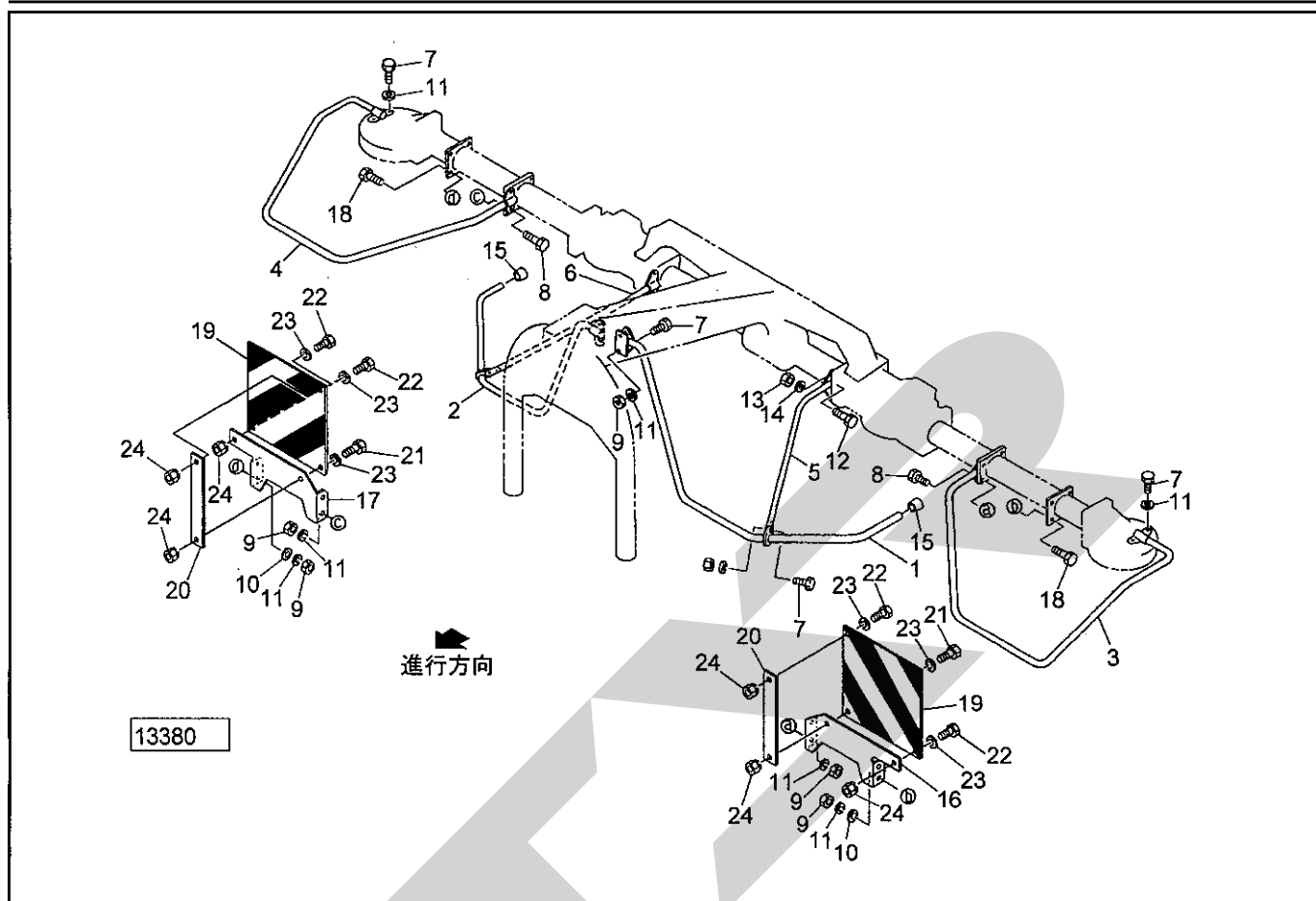
見出番号	部品番号	部品名称	個数	備考
1	0882501004	ウインドローケージCP;L	2	
2	0882521004	ウインドローケージCP;R	2	
3	KMS036	アナヨウキャップ 36	8	
4	085823000M	ウインドロータイン (A)	4	
5	085824000M	ウインドロータイン (B)	16	
6	085825000M	ウインドロータイン (C)	4	
7	088058000M	ウインドロータイン (D)	4	
8	089689000M	ジザイクランプ; 50	28	
9	085826100M	プレート;L	2	
10	085827100M	プレート;R	2	
11	085828000M	プレート	4	
12	055474000M	カクネボルト 8.8 M8×20	12	
13	NSP08	コガタスプリングナット 4 M8	12	
14	0882533004	アームCP;1	2	
15	0882544004	アームCP;2	2	
16	040608401M	ワッシャ;13×4.5	16	
17	BZ12060	ボルト 8.8 M12×60	8	
18	NZ12	ナット 8 2シュ M12	8	
19	WSA12	バネザガネ 3ゴウ M12	8	
20	088255200M	ホルダ	4	
21	ONA6	グリースニップル A M6	8	
22	000739000M	リンチピン;9	8	
23	0882565003	フレームCP;L	1	
24	0882655003	フレームCP;R	1	
25	BZ12030	ボルト 8.8 M12×30	8	

MGH6300 ジャイロヘーメーカ ウインドローケージ



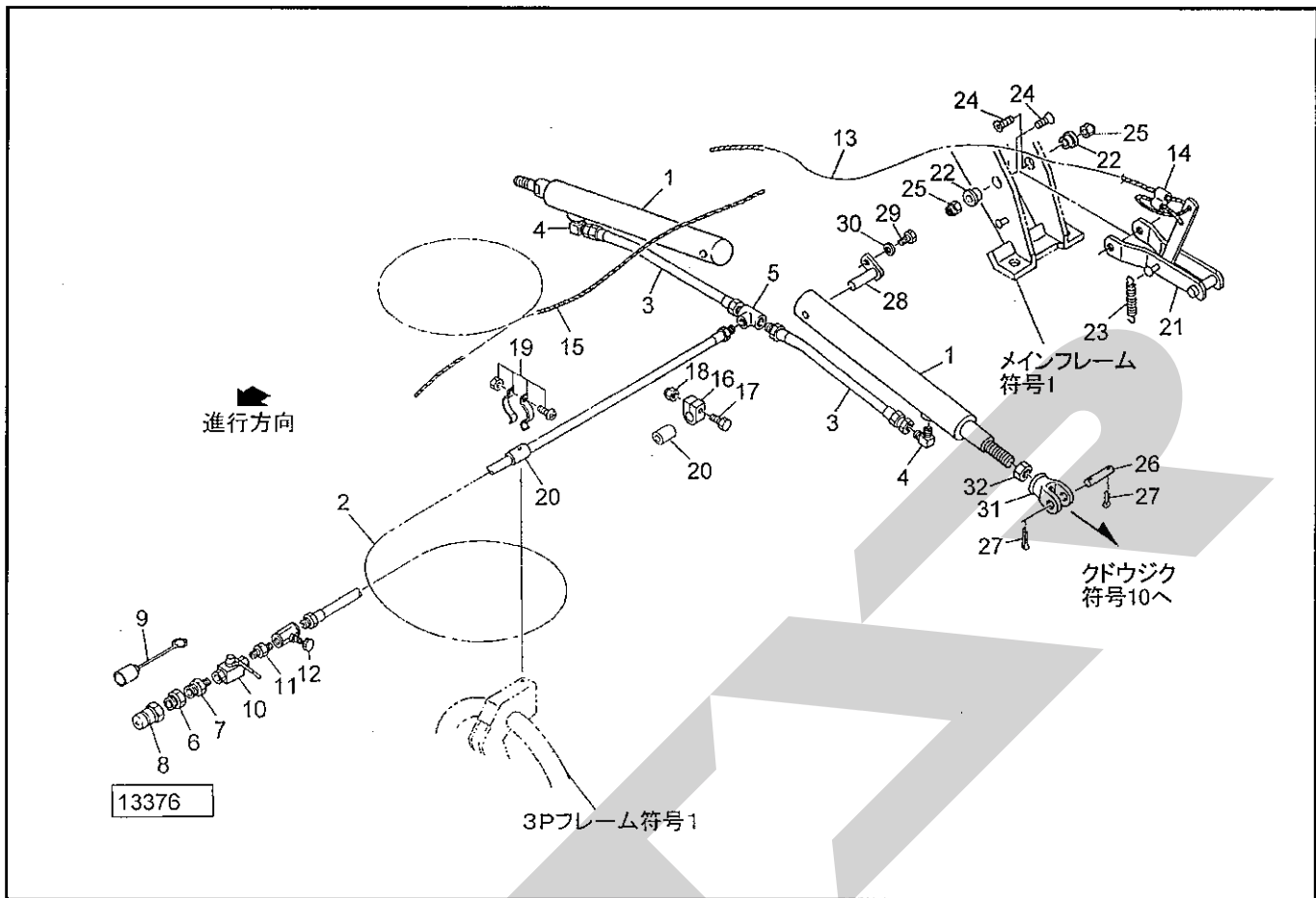
見出番号	部品番号	部品名称	個数	備考
26	NZ12	ナット 8 2シュ M12	8	
27	WSA12	バネザガネ 3ゴウ M12	8	
28	0880652006	スプリング	4	
29	026743400M	ハートピン; 20×4	8	
30	0858500000	アジャスタ(Nツキ)	4	
31	NZ16	ナット 8 2シュ M16	4	
32	0882671003	ガイドCP; L	1	
33	0882681003	ガイドCP; R	1	
34	BZ14040	ボルト 8.8 M14×40	4	
35	0882691003	ロックレバー	4	
36	085858100M	スプリング	4	
37	PS060032	スプリングピン 6×32	4	
38	0858590000	クッション	4	
39	BJ10025	サラキャブB 10.9 M10×25	4	
40	NNF10	フランジナイロンナット M10	4	

MGH6300 ジャイロヘーメーカ ガード



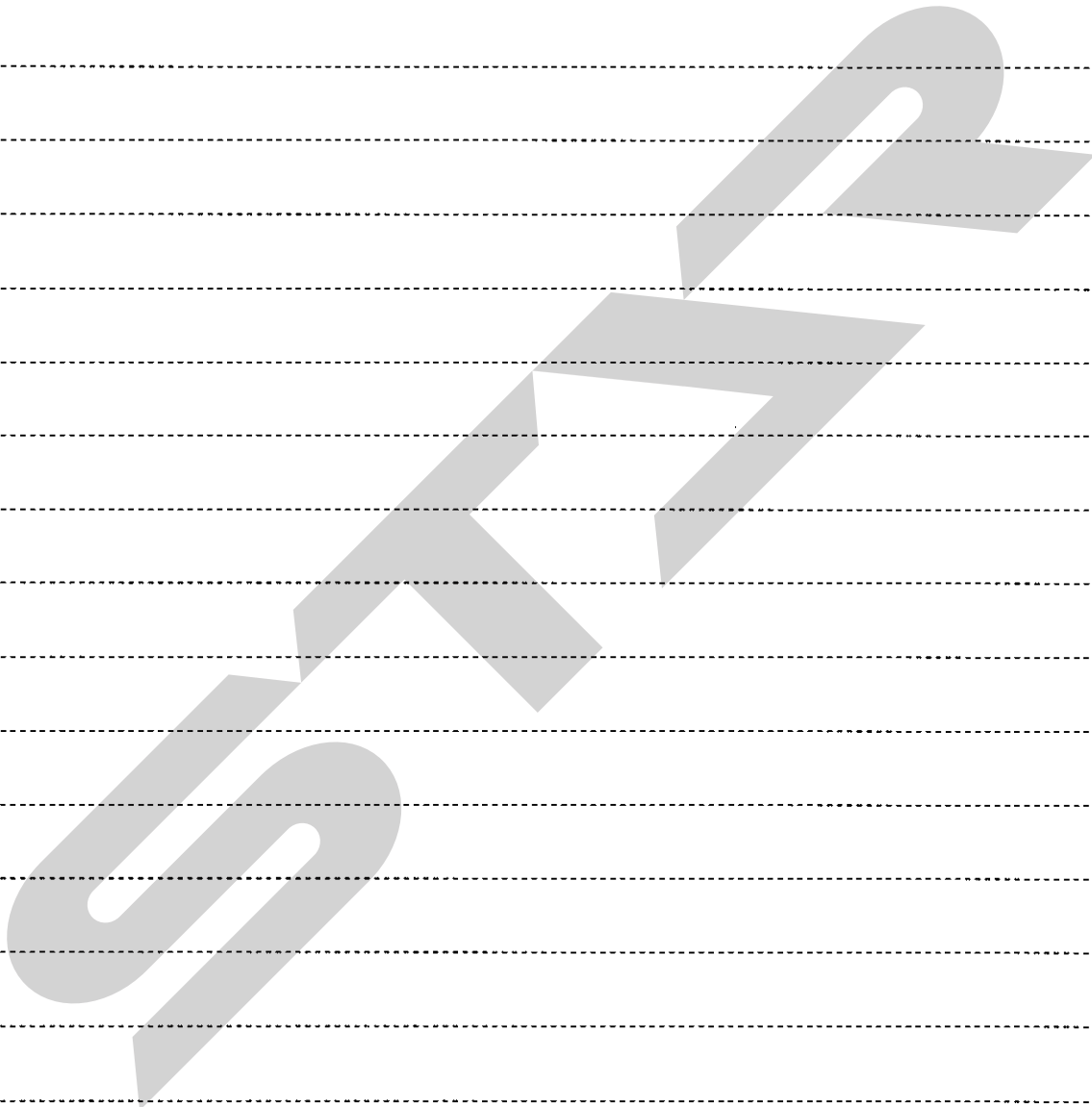
見出番号	部品番号	部 品 名 称	個数	備 考
1	1242261004	ガードCP ; L-1	1	
2	1242281004	ガードCP ; R-1	1	
3	0857273004	ガードCP ; L-2	1	
4	0857283004	ガードCP ; R-2	1	
5	1280370004	ステ-CP ; L	1	
6	1280390004	ステ-CP ; R	1	
7	BSZ10025	コガタボルト 7 M10×25	10	
8	BSZ10035	コガタボルト 7 M10×35	4	
9	NSZ10	コガタナット 8 2シュ M10	12	
10	044098500M	ワッシャ ; 10	4	
11	WSA10	バネザガネ 3ゴウ M10	16	
12	BZ14030	ボルト 8.8 M14×30	4	
13	NZ14	ナット 8 2シュ M14	4	
14	WSA14	バネザガネ 3ゴウ M14	4	
15	0006890000	ニギリ ; 24	2	
16	1202360003	ブラケット ; L	1	
17	1202370003	ブラケット ; R	1	
18	BSZ10030	コガタボルト 7 M10×30	4	
19	0009420000	ハンシャパネル ; 2	2	
20	120438000M	プレート	2	
21	BSZ08025	コガタボルト 7 M8×25	2	
22	BSZ08020	コガタボルト 7 M8×20	4	
23	080414100M	ワッシャ ; 8	6	
24	NSP08	コガタスプリングナット 4 M8	6	

MGH6300 ジャイロヘーメーカ ユアツ・ロック



見出番号	部品番号	部品名称	個数	備考
1	1294500106	テンションシリンダ CSH20×265×560	2	
2	0714631000	ユアツホース；1/4×2500	1	
3	0733790000	ユアツホース；1/4×600	2	
4	1033-04	ホースエルボ PF1/4×PT1/4	2	
5	2091-04	ティー PT1/4	1	
6	2081-08-06	ブッシング PT1/2×PT3/8	1	
7	2083-06-04	ニップル PT3/8×PT1/4	1	
8	CLF40M	カプラ オス PT1/2	1	
9	0007781000	カプラキャップ；1/2	1	
10	0009280000	ストップバルブ；1/4	1	
11	2083-04	ニップル PT1/4	1	
12	112156000M	シボリベン；1/4	1	
13	0882890000	ワイヤ；2×1600	1	
14	087971000M	ワイヤロック	2	
15	0858621000	ロープ；6×3500	1	
16	0721830000	クリップ	1	
17	BSZ08045	コガタボルト 7 M8×45	1	
18	NNF08	フランジナイロンナット M8	1	
19	PICLIP15-C	バイラッククリップ 15-C	1	
20	0716850000	パイプ	2	
21	083971300M	ロックCP	2	
22	085860100M	カラー	4	
23	134769000M	スプリング；H1.8×15.8×90	2	
24	BJ12040	サラキャップB 10.9 M12×40	4	
25	NNF12	フランジナイロンナット M12	4	

MEMO



MEMO

MEMO

S T A R

調 整

S-090522J

本 社	066-8555	千 歳 市 上 長 都 1 0 6 1 番 地 2	TEL0123-26-1123 FAX0123-26-2412
千 歳 営 業 所	066-8555	千 歳 市 上 長 都 1 0 6 1 番 地 2	TEL0123-22-5131 FAX0123-26-2035
豊 富 営 業 所	098-4100	天 塩 郡 豊 富 町 字 上 サ ロ ベ ッ 1 1 9 1 番 地 4 4	TEL0162-82-1932 FAX0162-82-1696
帯 広 営 業 所	080-2462	帯 広 市 西 2 2 条 北 1 丁 目 1 2 番 地 4	TEL0155-37-3080 FAX0155-37-5187
中 標 津 営 業 所	086-1152	標 津 郡 中 標 津 町 北 町 2 丁 目 1 6 番 2	TEL0153-72-2624 FAX0153-73-2540
花 巻 営 業 所	028-3172	岩 手 県 花 巻 市 石 鳥 谷 町 北 寺 林 第 11 地 割 120 番 3	TEL0198-46-1311 FAX0198-45-5999
仙 台 営 業 所	983-0013	宮 城 県 仙 台 市 宮 城 野 区 中 野 字 神 明 179-1	TEL022-388-8673 FAX022-388-8735
小 山 営 業 所	323-0158	栃 木 県 小 山 市 梁 2 5 1 2 - 1	TEL0285-49-1500 FAX0285-49-1560
岡 山 営 業 所	700-0973	岡 山 県 岡 山 市 北 区 下 中 野 704-103	TEL086-243-1147 FAX086-243-1269
熊 本 営 業 所	861-8030	熊 本 県 熊 本 市 小 山 町 1 6 3 9 - 1	TEL096-389-6650 FAX096-389-6710
都 城 営 業 所	885-1202	宮 崎 県 都 城 市 高 城 町 穂 満 坊 1 0 0 3 - 2	TEL0986-53-2222 FAX0986-53-2233