

STAR

ジヤイロレーキ

部 品 表

製品コード	K46223	・K46216	・K46217	・K46218
型 式	MGR2100・MGR2100-0S・MGR2100-3S・MGR2100-4S			
部品供給型式	AGR2101-10			

製品コード	K46224	・K46220	・K46221	・K46222
型 式	MGR2500・MGR2500-0S・MGR2500-3S・MGR2500-4S			
部品供給型式	AGR2501-10			

- ・ 部品ご注文の際は、必ず部品供給型式をご連絡下さい。
- ・ 補用部品の一部には、まとめ・セット販売のみの部品があります。

STAR-農機株式会社

部 品 表

部品のご注文について

1. 部品ご注文の際は、下記項目をご連絡ください。

- ① 製品名
- ② 部品供給型式（型式）
- ③ 部品名称（部品表を参照してください。）
- ④ 部品番号（ " ）
- ⑤ 個 数（ " ）

※部品供給型式は取説・部品表表紙および本体に貼付のネームプレートに表示しています。

2. 個数欄の☐・☑は、以下のことを表しております。

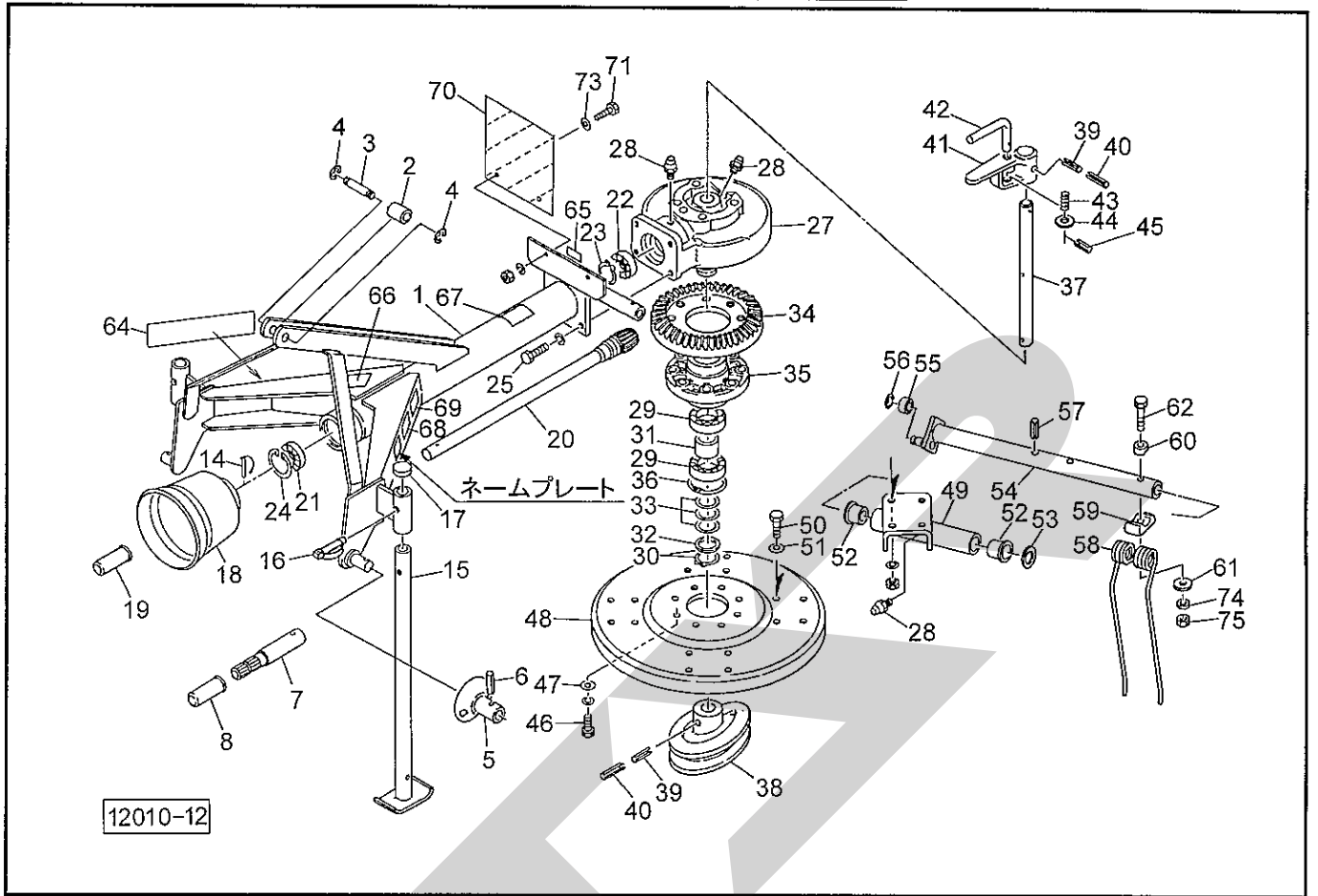
- …シムなど、組み込まれている個数が製品個々により異なる部品。
- …アッセイ品に含まれる部品で、単品では供給しない部品。

補修部品の供給年限について

この製品の補修用部品の供給年限（期間）は、製造打ち切り後9年です。ただし、供給年限内であっても、特殊部品については納期などをご相談させていただく場合もあります。

補修部品の供給は原則的には上記の供給年限で終了しますが、供給年限経過後であっても、部品供給のご要請があった場合は納期および価格についてご相談させていただきます。

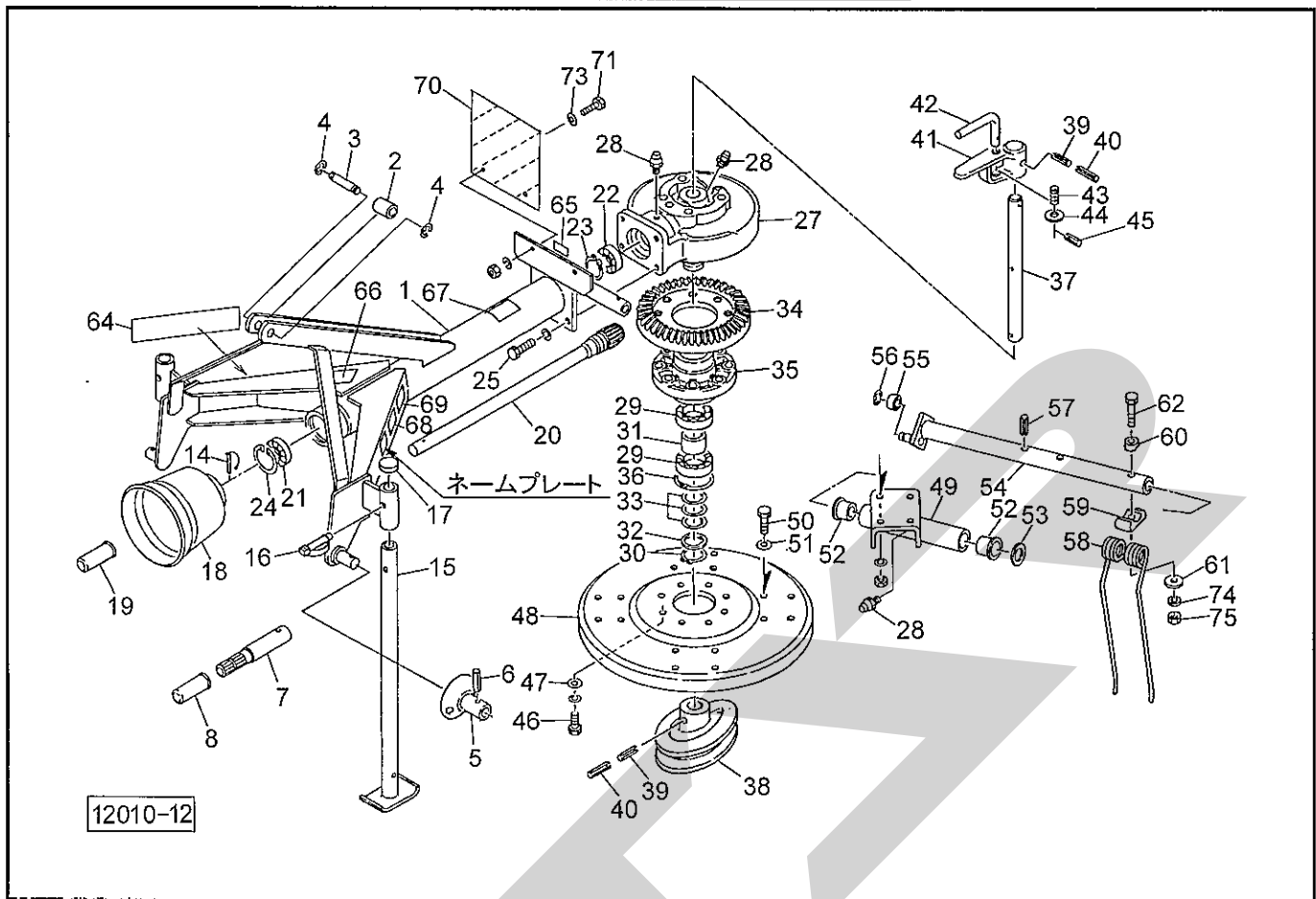
MGR 2100・2500 ジャイロレーキ フレーム・ロータ



器号	部品番号	部品名称	個数	器号	部品番号	部品名称	個数
1	1194850003	フレームCP	1	29	J6010LLU	ベアリング; 6010LLU	2
2	089222000M	カラー	□ 1	30	DC50	スナップリング; S50	1
3	107409000M	ピン	□ 1	31	69839	カラー; 52.9×30	1
4	DE015	Eガタメワ 15	□ 2	32	72391	スペーサ; 50×2	1
5	089223200M	ガイドCP	□ 2	33	64862	シム; φ61	—
6	PS080032	スプリングピン; 8×32	□ 2	34	104306	ロータギヤ; M4.5×55T	1
7	0943371002	PICシャフト	◆ 1	35	91444	ロータハウジング	1
8	0000960000	PICキャップ; 35	◆ 1	36	DHC80	スナップリング; H80	1
				37	91473	シャフト	1
14	00461	ピン; 8	○ 1	38	72396	カム	1
15	0739775004	スタンドCP; 550	2	39	PS10050	スプリングピン; 10×50	2
16	00453	デルタピン; 9	2	40	PS6050	スプリングピン; 6×50	2
17	00851	キャップ; 28.6	2	41	72397	レバー	1
18	00823	PICカバー; I	1	42	72398	ロックピン	1
19	0003960000	PICキャップ; 25	○ 1	43	69543	スプリング	1
20	104308	ピニオンシャフト	1	44	WRA16G	ワッシャ; M16	1
21	J6305LLU	ベアリング; 6305LLU	1	45	PS5032	スプリングピン; 5×32	1
22	J6208LLU	ベアリング; 6208LLU	1	46	BZ1040WG	ボルト; M10×40 (8.8)	8
23	DC40	スナップリング; S40	1	47	44098	ワッシャ; 10	8
24	DHC62	スナップリング; H62	1	48	72401	ロータプレート	☆ 1
25	BZ1240WG	ボルト; M12×40 (8.8)	4		91490	ロータプレート; 25	★ 1
				49	0724022004	アームサポート	☆ 4
27	104310	ロータギヤケース	Ⓢ28付 1		0724022004	アームサポート	★ 6
28	ONAS6	グリースニップル; A-M6×1F	☆ 6	50	BZ1030AG	ボルト; M10×30 (8.8)	☆ 16
28	ONAS6	グリースニップル; A-M6×1F	★ 8		BZ1030AG	ボルト; M10×30 (8.8)	★ 24

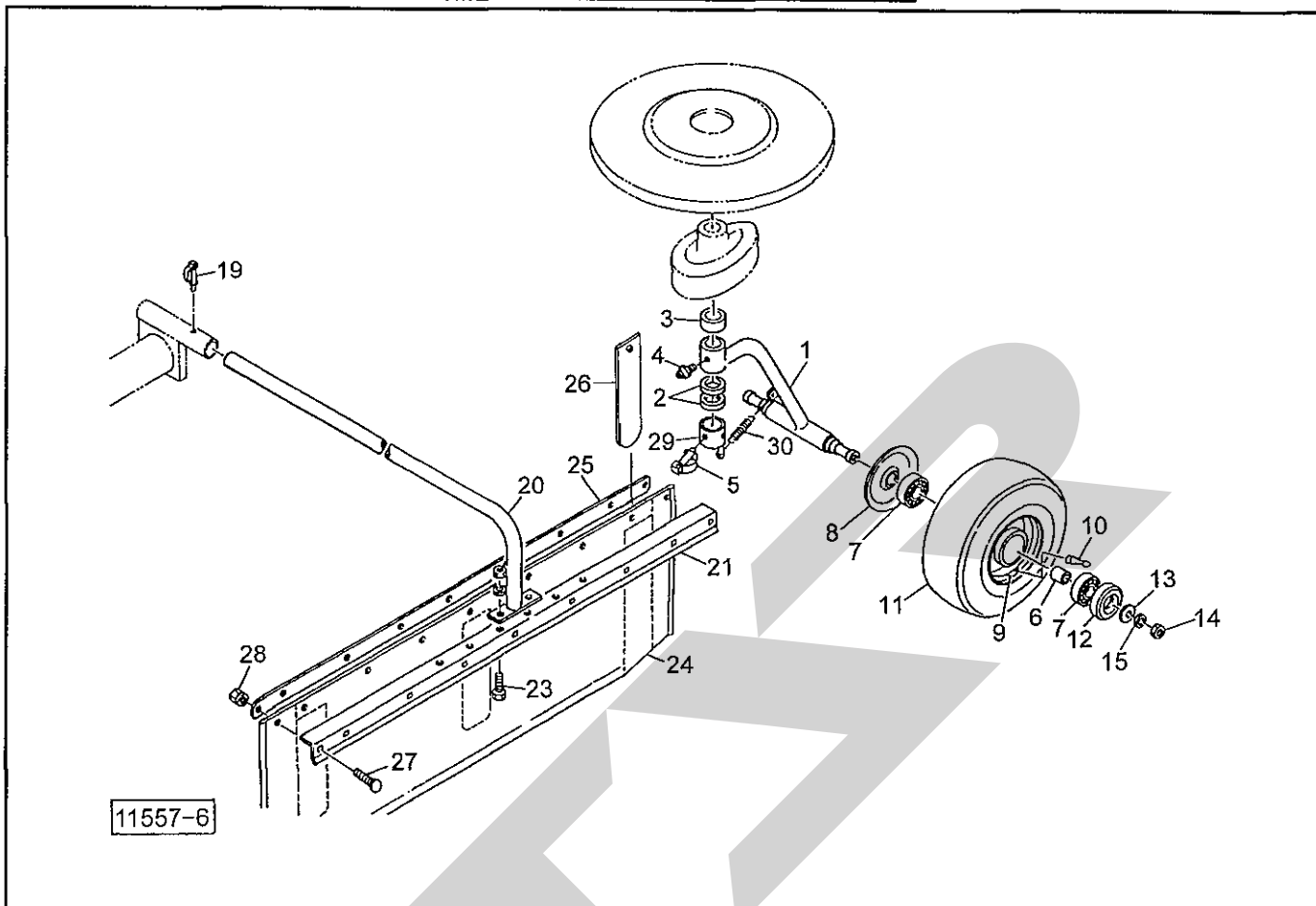
☆ MGR2100 ★ MGR2500 ○ 標準タイプ, 3Sタイプ □ 0S・3S・4Sタイプ ◆ 0S・4Sタイプ

MGR 2100・2500 ジャイロレーキ フレーム・ロータ



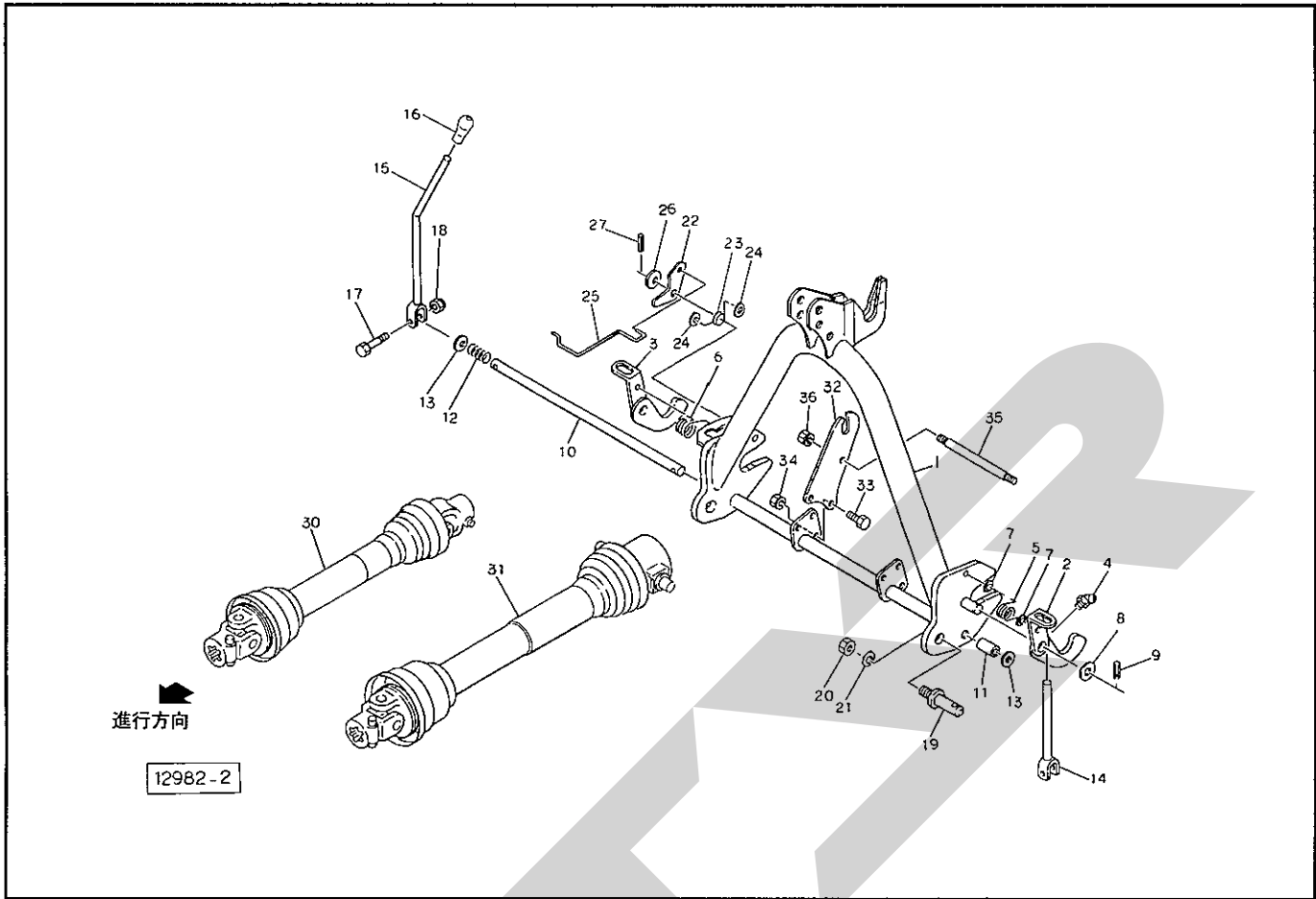
暴号	部品番号	部品名称	個数	暴号	部品番号	部品名称	個数
51	44098	ワッシャ; 10	☆ 16	64	1339780000	STAR マークラベル; 40	1
	44098	ワッシャ; 10	★ 24	65	1300650000	ラベル; サギョウイチ	1
52	64035	ナイロンブッシュ	☆ 8	66	0889841000	ラベル; ヘーメーカ	1
	64035	ナイロンブッシュ	★ 12	67	106164	ラベル; ケイコク1	1
53	65487	シム; 35×1.2	☆ 4	68	106483	ラベル; ケイコク69	1
	65487	シム; 35×1.2	★ 6	69	106474	ラベル; ケイコク60	1
54	91447	ティンアーム	☆ 4	70	0009410000	ハンシャパネル; 1	1
	91803	ティンアーム; 25	★ 6	71	BSZ08020AG	ボルト; M8×20 (8.8)	2
55	JSBX0126LLU	ベアリング; SBX0126LLU	☆ 4				
	JSBX0126LLU	ベアリング; SBX0126LLU	★ 6	73	080414100M	ワッシャ; 8	2
56	DE10	スナップリング; E10	☆ 4	74	WSA12	バネザガネ 3ゴウ M12	☆ 8
	DE10	スナップリング; E10	★ 6		WSA12	バネザガネ 3ゴウ M12	★ 12
57	PS8050	スプリングピン; 8×50	☆ 4	75	NNF12	フランジナイロンナット M12	☆ 8
	PS8050	スプリングピン; 8×50	★ 6		NNF12	フランジナイロンナット M12	★ 12
58	72404	ティン	☆ 8				
	72404	ティン	★ 12				
59	65481	ティンザガネ; U	☆ 8				
	65481	ティンザガネ; U	★ 12				
60	72422	ティンザガネ	☆ 8				
	72422	ティンザガネ	★ 12				
61	65482	ワッシャ	☆ 8				
	65482	ワッシャ	★ 12				
62	BZ12080	ボルト; M12×80 (8.8)	☆ 8				
	BZ12080	ボルト; M12×80 (8.8)	★ 12				

MGR 2100・2500 ジャイロレーキ アクスル・ガード



品番	部品番号	部品名称	個数	品番	部品番号	部品名称	個数
1	1213900004	アクスルCP	④4付 1	26	1196820006	イタバネ	3
2	72411	カラー ; 32×12	2	27	55474	カクネボルト ; M8×20	7
3	72399	カラー ; 32×23	1	28	NSP08	コガタスプリングナット 4 M8	7
4	ONAS6	グリースニップル ; A-M6×1F	1	29	91446	カラー	1
5	00453	デルタピン ; 9	1	30	91483	スプリング	1
6	81226	カラー	2				
7	J6205LLU	ベアリング ; 6205LLU	4				
8	00525	キャップ	2				
9	00504	ホイール ; 3.50A×6DC	2				
10	RTR413	リンバルブステム ; TR413	2				
11	00509	タイヤ ; 13×5.00-6-4PR	2				
12	00762	キャップ	2				
13	72968	ワッシャ ; 14	2				
14	NZ14G	ナット ; M14 (8)	2				
15	WSA14G	Sワッシャ ; M14	2				
19	69868	デルタピン ; 12	1				
20	0817992003	アーム	1				
21	1196760004	アングル	1				
23	BZ1025AG	ボルト ; M10×25 (8.8)	2				
24	1196810000	ウインドロガード	1				
25	1196750004	ステー	1				

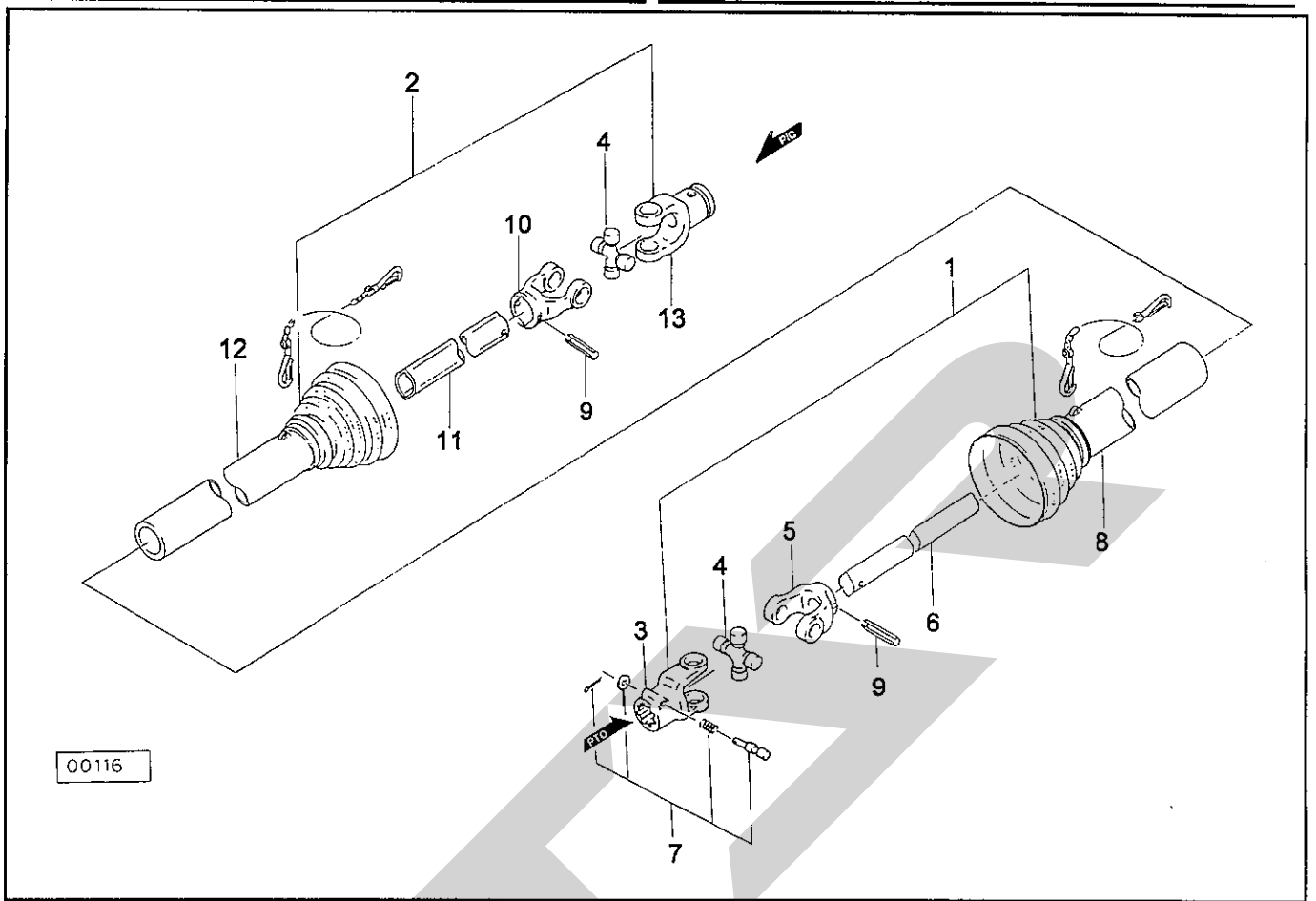
MGR 2100・2500 ジャイロレーキ オートヒッチ3P, ジョイント



品番	部品番号	部品名称	個数	品番	部品番号	部品名称	個数
1	115809000D	オートヒッチ CP ; S	◇ 1	26	WRA16	ヒラザガネ M16	◇ 1
2	115795000M	フック CP ; L	◇ 1	27	PS060032	スプリングピン 6×32	◇ 1
3	115796000M	フック CP ; R	◇ 1				
4	ONB6	グリースニップル B M6	◇ 2	30	JSSCO60ASY	ジョイント クミ SSC-60	△ 1
5	089217000M	スプリング ; L	◇ 1		JSSCO70ASY	ジョイント クミ SSC-70	□ 1
6	099599100M	スプリング ; R	◇ 1	31	JQWM050ASY	ジョイント クミ QWM-50	▲ 1
7	WRA06	ヒラザガネ M6	◇ 4	32	107399000M	サポート	▲ 2
8	WRA20	ヒラザガネ M20	◇ 2	33	BSZ10025	コガタボルト 7 M10×25	▲ 6
9	PS060040	スプリングピン 6×40	◇ 2	34	NSP10	コガタスパックナット 4 M10	▲ 6
10	115820000M	シャフト ; S	◇ 1	35	107400000M	ロッド	▲ 1
11	115818000M	カラー ; 21.6×30	◇ 1	36	NSP10	コガタスパックナット 4 M10	▲ 2
12	115819000M	スプリング ; A4.0×25×60	◇ 1				
13	WRA20	ヒラザガネ M20	◇ 2				
14	115801000M	レバーCP ; L	◇ 1				
15	115803000M	レバーCP ; R	◇ 1				
16	0006810000	ニギリ ; 14	◇ 1				
17	BSZ08045	コガタボルト 7 M8×45	◇ 2				
18	NNF08	フランジナイロンナット M8	◇ 2				
19	000006200M	ローリンクピン ; O・I	◇ 2				
20	NAA22150	ナット 4 1シュ M22×1.50	◇ 2				
21	WS22	バネサガネ 2ゴウ M22	◇ 2				
22	099603100M	アーム	◇ 1				
23	099604000M	スプリング	◇ 1				
24	WRA06	ヒラザガネ M6	◇ 2				
25	099605000M	ガイド	◇ 1				

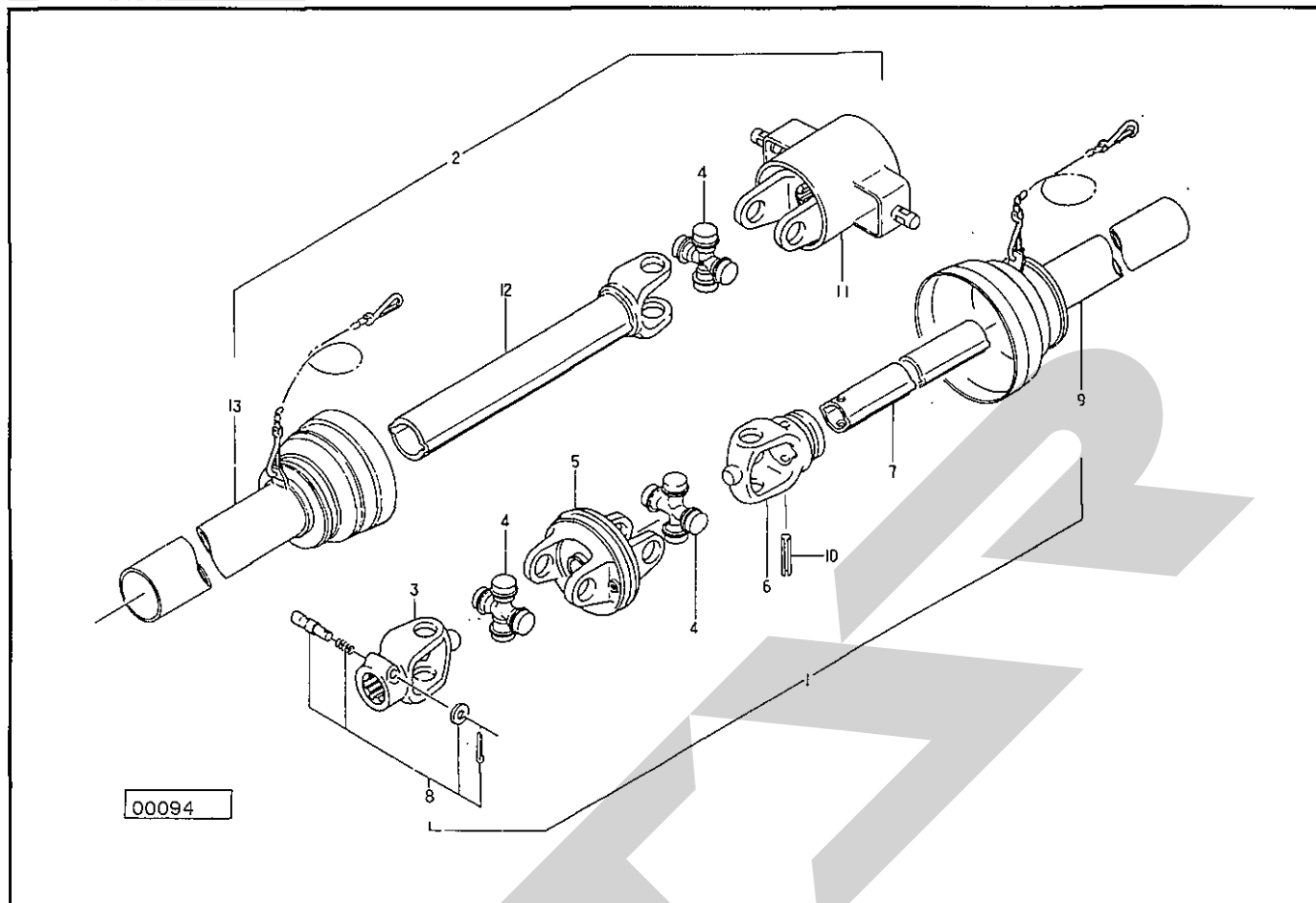
SSC-60 パワージョイント

SSC-70 パワージョイント



器号	部品番号	部品名称	個数	器号	部品番号	部品名称	個数
標準タイプ用				3 S タイプ用			
ASY	JSSC060ASY	ジョイント クミ SSC-60	1	ASY	JSSC070ASY	ジョイント クミ SSC-70	1
1	JSSB0601ASY	ジョイント インナクミ SSB-60	1	1	JSSB0701ASY	ジョイント インナクミ SSB-70	1
2	JSSB0602ASY	ジョイント アウタクミ SSC-60	1	2	JSSB0702ASY	ジョイント アウタクミ SSC-70	1
3	JPYSSB	ピンツキヨーク (SSB)	1	3	JPYSSB	ピンツキヨーク (SSB)	1
4	JSSBASY	スパイダ クミ SSB AS050	1	4	JSSBASY	スパイダ クミ SSB AS050	1
5	JFYSSB1	フィッティングヨーク インナ (SSB)	1	5	JFYSSB1	フィッティングヨーク インナ (SSB)	1
6	JSSB0601	パイプ インナ SSB-60	1	6	JSSB0701	パイプ インナ SSB-70	1
7	JPC14ASY	クランプピン クミ (14)	1	7	JPC14ASY	クランプピン クミ (14)	1
8	JSSB0603	アンゼンカバー インナ SSB-60	1	8	JSSB0703	アンゼンカバー インナ SSB-70	1
9	PS100050	スプリングピン 10×50	2	9	PS100050	スプリングピン 10×50	2
10	JFYSSB2	フィッティングヨーク アウタ (SSB)	1	10	JFYSSB2	フィッティングヨーク アウタ (SSB)	1
11	JSSB0602	パイプ アウタ SSB-60	1	11	JSSB0702	パイプ アウタ SSB-70	1
12	JSSB0604	アンゼンカバー アウタ SSB-60	1	12	JSSB0704	アンゼンカバー アウタ SSB-70	1
13	JPYSSC	マルアナヨーク SSC	1	13	JPYSSC	マルアナヨーク SSC	1

QWM-50 パワージョイント



暴号	部品番号	部品名称	個数	暴号	部品番号	部品名称	個数
4 S タイプ用							
ASY	JQWM050ASY	ジョイント クミ QWM-50	1				
1	JWM0501ASY	ジョイント インナクミ WM-50	1				
2	JQWM0502ASY	ジョイント アウタクミ QWM-50	1				
3	JPYWM	ピンツキヨーク (WS)	1				
4	JMDASY	スパイダ (MD) クミ AS205	3				
5	JCYM	C, Vヨーク (M)	1				
6	JFYWM1	フィッティングヨーク インナ (WM)	1				
7	JMD0501	パイプ インナ MD-50	1				
8	JPC14ASY	クランプピン クミ (14)	1				
9	JWM0503	アンゼンカバー インナ WM-50	1				
10	PS100065	スプリングピン 10×65	1				
11	0471120000	エンドヨーク	1				
12	JYPMD050	パイプツキヨーク MD-50	1				
13	JMD0504	アンゼンカバー アウタ MD-50	1				

START

START

SFAA

本 社	066-8555	千 歳 市 上 長 都 1 0 6 1 番 地 2 TEL0123-26-1123 FAX0123-26-2412
千 歳 営 業 所	066-8555	千 歳 市 上 長 都 1 0 6 1 番 地 2 TEL0123-22-5131 FAX0123-26-2035
旭 川 営 業 所	070-8004	旭 川 市 神 楽 4 条 9 丁 目 3 番 3 5 号 TEL0166-61-6131 FAX0166-62-8985
豊 富 営 業 所	098-4100	天 塩 郡 豊 富 町 字 上 サ ロ ベ ッ 1 1 9 1 番 地 TEL0162-82-1932 FAX0162-82-1696
帯 広 営 業 所	080-2462	帯 広 市 西 2 2 条 北 1 丁 目 1 2 番 地 TEL0155-37-3080 FAX0155-37-5187
北 見 営 業 所	090-0001	北 見 市 小 泉 3 0 2 TEL0157-24-3880 FAX0157-61-1344
中 標 津 営 業 所	086-1152	標 津 郡 中 標 津 町 北 町 2 丁 目 1 6 番 2 TEL01537-2-2624 FAX01537-3-2540
花 巻 営 業 所	025-0312	岩 手 県 花 巻 市 二 枚 橋 第 三 地 割 3 3 3 - 1 TEL0198-26-5741 FAX0198-26-5746
盛 岡 事 務 所	020-0173	岩 手 県 岩 手 郡 滝 沢 村 滝 沢 字 根 堀 坂 5 5 2 - 3 TEL019-694-1661 FAX019-694-1662
仙 台 営 業 所	985-0845	宮 城 県 多 賀 城 市 町 前 2 丁 目 4 番 2 7 号 TEL022-367-4573 FAX022-367-4846
小 山 営 業 所	323-0158	栃 木 県 小 山 市 梁 2 5 1 2 - 1 TEL0285-49-1500 FAX0285-49-1560
名 古 屋 営 業 所	480-0102	愛 知 県 丹 羽 郡 扶 桑 町 大 字 高 雄 字 南 屋 敷 1 9 1 TEL0587-93-6888 FAX0587-93-5416
岡 山 営 業 所	700-0973	岡 山 県 岡 山 市 下 中 野 7 0 4 - 1 0 3 TEL086-243-1147 FAX086-243-1269
熊 本 営 業 所	862-0939	熊 本 県 熊 本 市 長 嶺 南 1 丁 目 2 番 1 号 TEL096-381-7222 FAX096-384-3525
都 城 営 業 所	885-0004	宮 崎 県 都 城 市 都 北 町 3 5 3 7 - 1 TEL0986-38-1045 FAX0986-38-4644