

STAR

ジャイロレーキ

取扱説明書・部品表

| | | |
|--------|---|------------|
| 製品コード | | K46172 |
| 型 | 式 | MGR2100 |
| 部品供給型式 | | MGR2100-01 |
| 製品コード | | K46174 |
| 型 | 式 | MGR2500 |
| 部品供給型式 | | MGR2500-01 |

部品ご注文の際は、必ず部品供給型式をご連絡ください。

“必読” 機械の使用前には必ず読んでください。

スター農機株式会社

SFAA

ご購入の皆様へ

このたび当社製品をお買い上げいただきありがとうございました。

この取扱説明書は、正しい取扱方法と正しい調整点検について説明してあります。よくお読みいただき、日常の作業の安全に又この機械の末永いご使用のためにお役立ててください。

安全作業のために、これだけはぜひ守りましょう。

本機は安全な作業を確保するため、安全カバーなどに十分な配慮がなされておりますが、ご使用にあたっては下記の事項及び本書の注意内容について、十分に注意をはらってください。

安全作業のお願い

1. 各部の点検・調整・給油・清掃などを行なう時は、トラクタ（ティラー）エンジンを完全に止めてから始めてください。
2. トラクタ（ティラー）から離れる時は、エンジンを止めP T Oを完全に止めてから駐車ブレーキ（輪留め）を、かけてください。
3. 作業内容に合った正しい服装と、保護具を着用してください。
4. 運転操作中、特に旋回・後退時には周囲に気をつけ、人を近づけないでください。
5. 作業の前後には各部を点検し、調整・給油・整備を十分に行ってください。
6. 取扱説明書に示す、正しい取扱方法によらない使い方をして、機械の損傷を招いたり、使用者が過失を起としても、当社では、責任を負いかねます。

部品の注文について

1. 部品のご注文の際は、下記項目をご連絡ください。
 - ① 機 械 名
 - ② 部品供給型式
 - ③ 部 品 番 号
 - ④ 部 品 名 称
 - ⑤ 個 数

※ 部品供給型式は取説・部品表表紙および本体に貼付のネームプレートに表示しています。
2. 部品の納期については、部品表の66欄に次の表示をしております。参考にしてください。
(例・2、○10、13)
 - ……市販部品（材料店、金物店で購入してください）
 - ……納期のかかる部品（2～6か月）
 - 無……納期のかからない部品（即納～1か月）
3. 部品番号の末尾に符号が記入されているものは、下記の部品が含まれています。
(例 B A 0 8 1 5 A)
A；ナット・Sワッシャ
D；ダブルナット
N；ナット
P；ワッシャ
W；Sワッシャ
(G；メッキ仕上げ)
4. 個数の欄に 又は が記入されているものは、次の通りです。
 ……シム等、組込まれている個数が不明な部品
 ……Assy品に含まれていて、単品では支給しない部品

トラクタへの装着

〈パワージョイント〉

長過ぎる場合は、切断してください。
切断面はヤスリなどで仕上げ、グリースを塗布してください。

点検・給油

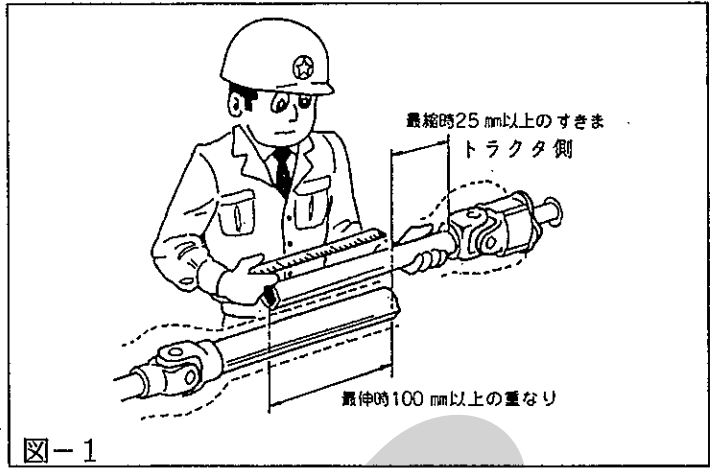
〈点検〉・タイヤ空気圧

| タイヤサイズ | 空気圧 |
|---------------|------------------------|
| 11x4.00-5-4PR | 3.2 kg/cm ² |

・使用始めは、使用後2～3時間後にボルト、ナットの増し締めを行ってください。

〈給油〉・工場出荷時には、適量のグリースが入っています。使用前に確認してください。

グリースの種類は転がり軸受用グリース1種2号です。 〈例・共石リゾニックグリースNO. 2〉

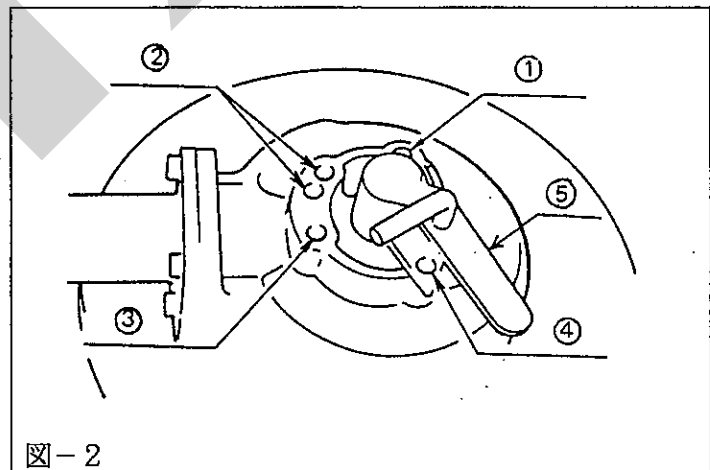


| NO | 給油場所 | 箇所 | 潤滑油の種類 | 補給時間 | 給油量 | 備考 |
|----|----------|----|--------|---------------------|-----|----|
| 1 | ロータギヤケース | 2 | グリース | 30時間、又は、 1シーズンごと | 適宜 | |
| 2 | アームサポータ | 4 | | | | |
| 3 | ホイールシャフト | 1 | | | | |
| 4 | パワージョイント | - | | | | |

作業方法

- 機体の地上高は、車輪部のカラーで調整します。地上高の標準は、ホイールシャフトの上側に長いカラー、下側に短いカラーを入れた状態です。
- タイン先端の地上高は、5～20mmなるように、トップリングで調整します。
- 各作業に合わせて、レバー⑤を動かし、タインの軌跡を変えます。(図-2)
①集草 ②反転 ③拡散
- 作業標準PTO回転数

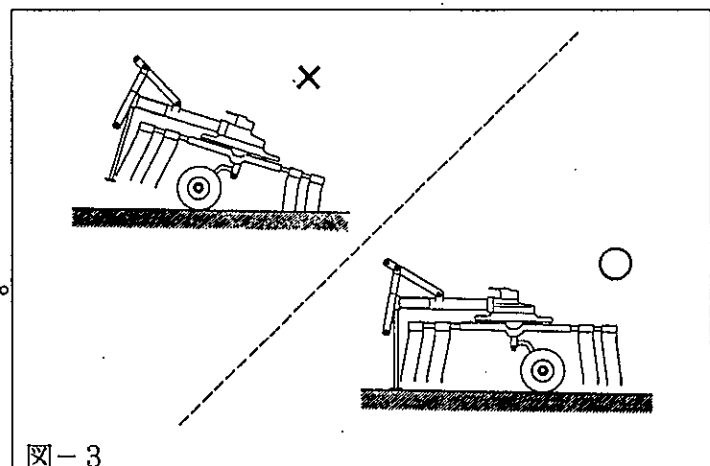
| | |
|-------|------------|
| 反転 拡散 | 450～540rpm |
| 集 草 | 350～540rpm |

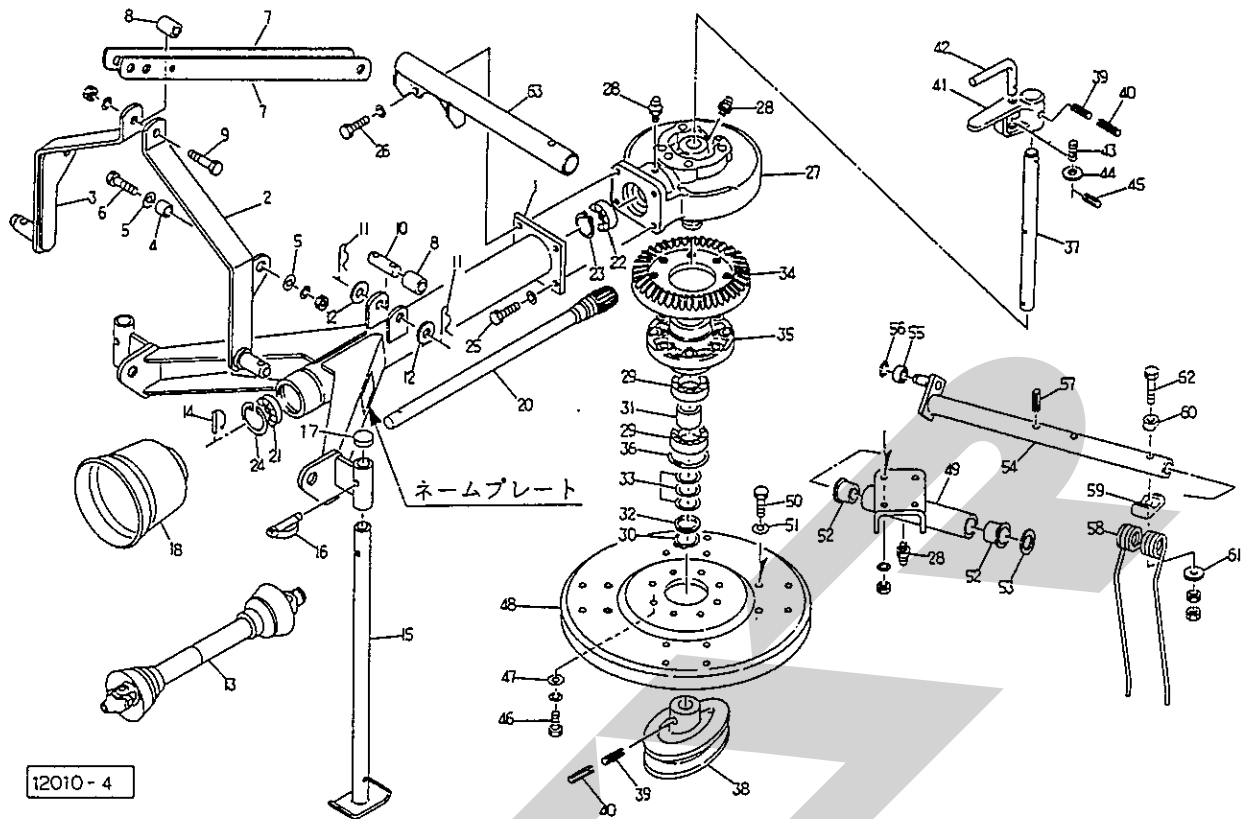


- 運搬時、ウインドローガードは巾を縮め、上へあげてください。

注意

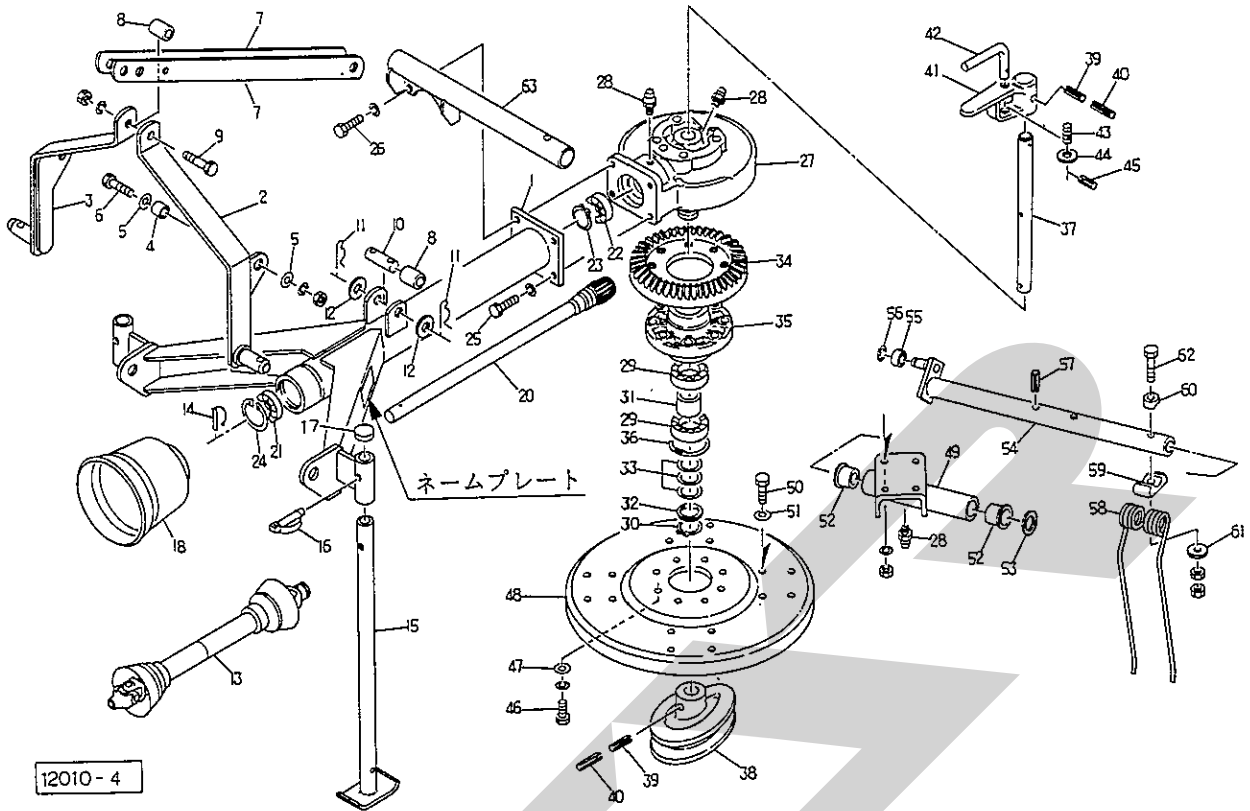
トラクタから本機をはずして置く時は、必ず車輪を後方に向けてください。
車輪が前方にあると、機体のバランスがくずれます。(図-3)





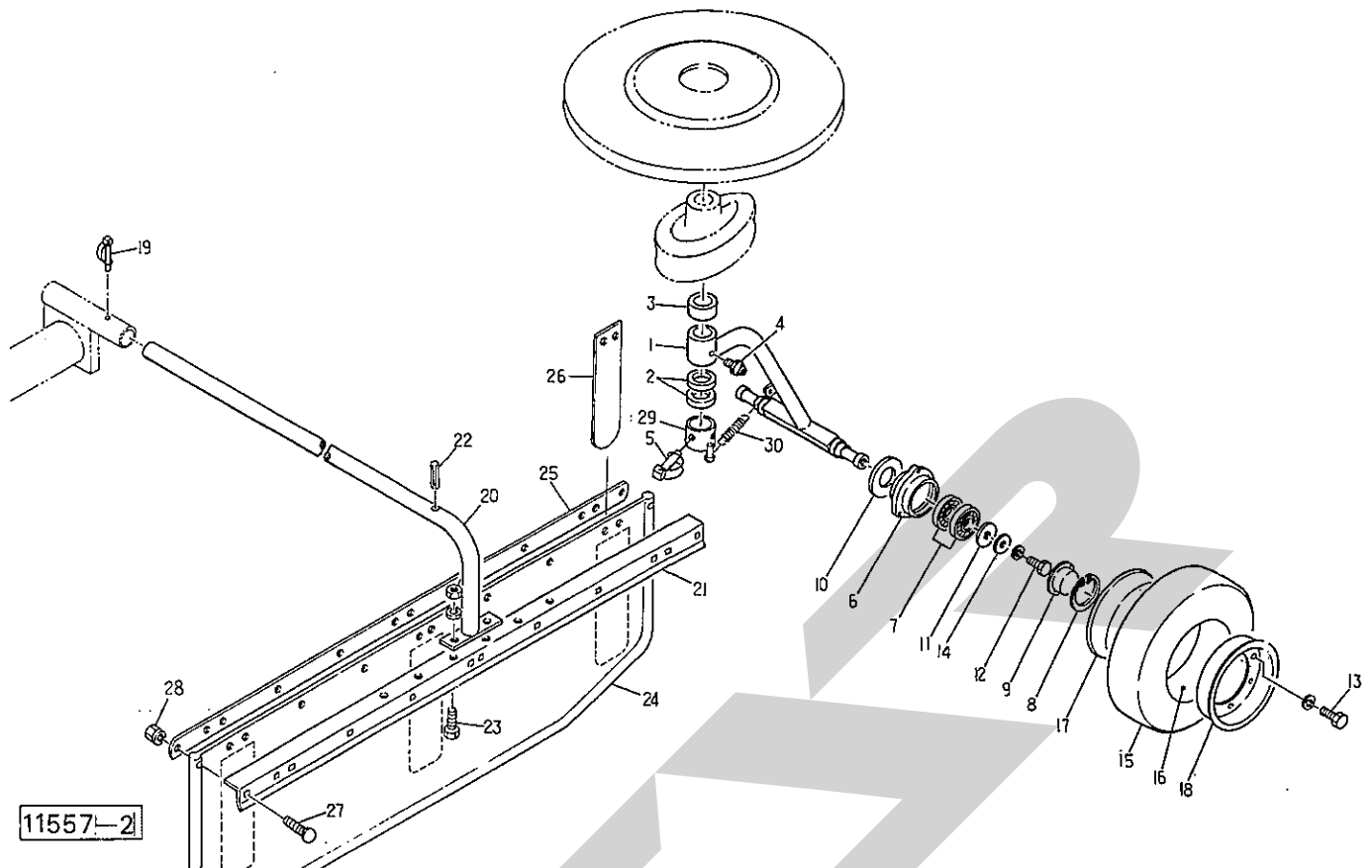
| 見出番号 | 部品番号 | 部品名称 | 個数 | 見出番号 | 部品番号 | 部品名称 | 個数 |
|------|-----------|---------------------|----|------|----------|---------------------|------|
| 1 | 91472 | フレーム | 1 | ●28 | ONAS6G | グリースニップル; A-M6×1F ★ | 8 |
| 2 | 91476 | ストラットステー; L | 1 | ●29 | J6010LLU | ベアリング; 6010LLU | 2 |
| 3 | 91479 | ストラットステー; R | 1 | ●30 | DC50 | スナップリング; S50 | 1 |
| 4 | 83683 | カラー | 2 | 31 | 69839 | カラー; 52.9×30 | 1 |
| 5 | 63517 | ワッシャ; 17 | 4 | 32 | 72391 | スペーサ; 50×2 | 1 |
| ●6 | BZ1665AG | ボルト; M16×65 (8.8) | 2 | 33 | 64862 | シム; φ61 | 3 |
| 7 | 91481 | トップステー | 2 | 34 | 93164 | ロータギヤ; M4×61T | 1 |
| 8 | 86899 | カラー | 2 | 35 | 91444 | ロータハウジング | 1 |
| ●9 | BZ12110AG | ボルト; M12×110 (8.8) | 1 | ●36 | DHC80 | スナップリング; H80 | 1 |
| 10 | 74339 | ピン | 1 | 37 | 91473 | シャフト | 1 |
| 11 | 00088 | ベータピン; 19×3 | 2 | 38 | 72396 | カム | 1 |
| 12 | 46001 | ワッシャ; 20 | 2 | ●39 | PS10050 | スプリングピン; 10×50 | 2 |
| 13 | 00603 | パワージョイント; SSD-060 | 1 | ●40 | PS6050 | スプリングピン; 6×50 | 2 |
| 14 | 00461 | ピン; 8 | 1 | 41 | 72397 | レバー | 1 |
| 15 | 00704 | スタンド; 550 | 2 | 42 | 72398 | ロックピン | 1 |
| 16 | 00453 | デルタピン; 9 | 2 | 43 | 69543 | スプリング | 1 |
| 17 | 00851 | キャップ; 28.6 | 2 | ●44 | WRA16G | ワッシャ; M16 | 1 |
| 18 | 00823 | PICカバー; I | 1 | ●45 | PS5032 | スプリングピン; 5×32 | 1 |
| | | | | ●46 | BZ1040WG | ボルト; M10×40 (8.8) | 8 |
| 20 | 93162 | ピニオンシャフト | 1 | 47 | 44098 | ワッシャ; 10 | 8 |
| ●21 | J6305LLU | ベアリング; 6305LLU | 1 | 48 | 72401 | ロータプレート | 1 |
| ●22 | J6207LLU | ベアリング; 6207LLU | 1 | | 91490 | ロータプレート; 25 | 1 |
| ●23 | DC35 | スナップリング; S35 | 1 | 49 | 72402 | アームサポート | ☆ 4 |
| ●24 | DHC62 | スナップリング; H62 | 1 | | 72402 | アームサポート | ★ 6 |
| ●25 | BZ1240WG | ボルト; M12×40 (8.8) | 2 | ●50 | BZ1030AG | ボルト; M10×30 (8.8) | ☆ 16 |
| ●26 | BZ1245WG | ボルト; M12×45 (8.8) | 2 | ● | BZ1030AG | ボルト; M10×30 (8.8) | ★ 24 |
| 27 | 72390 | ロータギヤケース (見)28付 | 1 | 51 | 44098 | ワッシャ; 10 | ☆ 16 |
| ●28 | ONAS6G | グリースニップル; A-M6×1F ☆ | 6 | | 44098 | ワッシャ; 10 | ★ 24 |

☆ MGR2100 ★ MGR2500



| 見出番号 | 部品番号 | 部品名称 | 個数 | 見出番号 | 部品番号 | 部品名称 | 個数 |
|------|-------------|-------------------|------|------|------|------|----|
| 52 | 64035 | ナイロンブッシュ | ☆ 8 | | | | |
| | 64035 | ナイロンブッシュ | ★ 12 | | | | |
| 53 | 65487 | シム; 35×1.2 | ☆ 4 | | | | |
| | 65487 | シム; 35×1.2 | ★ 6 | | | | |
| 54 | 91447 | ティンアーム | ☆ 4 | | | | |
| | 91803 | ティンアーム; 25 | ★ 6 | | | | |
| ●55 | JSBX0126LLU | ベアリング; SBX0126LLU | ☆ 4 | | | | |
| ● | JSBX0126LLU | ベアリング; SBX0126LLU | ★ 6 | | | | |
| ●56 | DE10 | スナップリング; E10 | ☆ 4 | | | | |
| ● | DE10 | スナップリング; E10 | ★ 6 | | | | |
| ●57 | PS8050 | スプリングピン; 8×50 | ☆ 4 | | | | |
| ● | PS8050 | スプリングピン; 8×50 | ★ 6 | | | | |
| 58 | 72404 | ティン | ☆ 8 | | | | |
| | 72404 | ティン | ★ 12 | | | | |
| 59 | 65481 | ティンザガネ; U | ☆ 8 | | | | |
| | 65481 | ティンザガネ; U | ★ 12 | | | | |
| 60 | 72422 | ティンザガネ | ☆ 8 | | | | |
| | 72422 | ティンザガネ | ★ 12 | | | | |
| 61 | 65482 | ワッシャ | ☆ 8 | | | | |
| | 65482 | ワッシャ | ★ 12 | | | | |
| ●62 | BZ1280DG | ボルト; M12×80 | ☆ 8 | | | | |
| ● | BZ1280DG | ボルト; M12×80 | ★ 12 | | | | |
| 63 | 91485 | ガードフレーム | ☆ 1 | | | | |
| | 91804 | ガードフレーム; 25 | ★ 1 | | | | |

☆ MGR2100 ★ MGR2500



| 見出番号 | 部品番号 | 部品名称 | 個数 | 見出番号 | 部品番号 | 部品名称 | 個数 |
|------|----------|--------------------|----|------|-------|-------|----|
| 1 | 81797 | アクスル (Ⓞ4付) | 1 | 29 | 91446 | カラー | 1 |
| 2 | 72411 | カラー; 32×12 | 2 | 30 | 91483 | スプリング | 1 |
| 3 | 72399 | カラー; 32×23 | 1 | | | | |
| ● 4 | ONAS6G | グリースニップル; A-M6×1F | 1 | | | | |
| 5 | 00453 | デルタピン; 9 | 1 | | | | |
| 6 | 44058 | ハブ | 2 | | | | |
| ● 7 | 16205LLU | ベアリング; 6205LLU | 4 | | | | |
| ● 8 | DHC52 | スナップリング; H52 | 2 | | | | |
| 9 | 43827 | シールハウジング; 1 | 2 | | | | |
| 10 | 60807 | ワッシャ | 2 | | | | |
| 11 | 66580 | ワッシャ | 2 | | | | |
| ● 12 | BZ1020WG | ボルト; M10×20 (8.8) | 2 | | | | |
| ● 13 | BZ0816WG | ボルト; M8×16 (8.8) | 6 | | | | |
| ● 14 | TB10 | ツースワッシャ; B-M10 | 2 | | | | |
| 15 | 00506 | タイヤ; 11×4.00-5-4PR | 2 | | | | |
| 16 | 00507 | チューブ; 11×4.00-5 | 2 | | | | |
| 17 | 43688 | ホイール; 3.00SP-5DT | 2 | | | | |
| 18 | 43689 | ホイール; 3.00SP-5DT | 2 | | | | |
| 19 | 69868 | デルタピン; 12 | 1 | | | | |
| 20 | 81799 | アーム | 1 | | | | |
| 21 | 91449 | アングル | 1 | | | | |
| ● 22 | PS8050 | スプリングピン; 8×50 | 1 | | | | |
| ● 23 | BZ1025AG | ボルト; M10×25 (8.8) | 2 | | | | |
| 24 | 91450 | ウインドロガード | 1 | | | | |
| 25 | 91451 | ステー | 1 | | | | |
| 26 | 91452 | イタバネ | 3 | | | | |
| 27 | 55474 | カクネボルト; M8×20 | 12 | | | | |
| ● 28 | NP08G | スプリングナット; M8 | 12 | | | | |

SFAA

STARR

SFAA

| | | | | |
|--------|--------|-----------|--------------|--------------------------------------|
| 本社 | 066 | 千歳市 | 上長都1061番地2 | TEL 0123-26-1123 FAX 0123-26-2412 |
| 小山事業所 | 307-02 | 栃木県 | 小山市梁2512-1 | TEL 0285-49-1400 FAX 0285-49-1410 |
| 千歳センター | 066 | 千歳市 | 上長都1061番地2 | TEL 0123-26-1126 FAX 0123-23-0517 |
| 小山センター | 307-02 | 栃木県 | 小山市梁2512-1 | TEL 0285-49-1430 FAX 0285-49-1440 |
| 札幌営業所 | 066 | 千歳市 | 上長都1061番地2 | TEL 0123-22-5131 FAX 0123-26-2035 |
| 旭川出張所 | 070 | 旭川市 | 神楽4条9丁目3番31号 | TEL 0166-61-6131 FAX 0166-62-8985 |
| 豊富営業所 | 098-41 | 天塩郡豊富町 | 字上サロベツ1191番地 | TEL 0162-82-1932 FAX 0162-82-1696 |
| 帯広営業所 | 080-24 | 帯広市 | 西22条北1丁目12番地 | TEL 0155-37-3080 FAX 0155-37-5187 |
| 北見営業所 | 090 | 北見市 | 小泉302 | TEL 0157-24-3880 FAX 0157-61-1344 |
| 中標津営業所 | 086-11 | 標津郡中標津町 | 北町2丁目16番2 | TEL 01537-2-2624 FAX 01537-3-2540 |
| 盛岡営業所 | 020-01 | 岩手県盛岡市 | みたけ2丁目4番7号 | TEL 0196-41-4811 FAX 0196-41-5529 |
| 仙台営業所 | 985 | 宮城県多賀城市 | 町前2丁目87番地 | TEL 022-367-4573 FAX 022-367-4846 |
| 関東営業所 | 307-02 | 栃木県 | 小山市梁2512-1 | TEL 0285-49-1500 FAX 0285-49-1560 |
| 名古屋営業所 | 480-01 | 愛知県丹羽郡扶桑町 | 大字高雄字南屋敷191 | TEL 0587-93-6888 FAX 0587-93-5416 |
| 松本出張所 | 399 | 長野県松本市 | 芳野14番10号 | TEL 0263-27-0897 FAX 0263-27-1449 |
| 岡山営業所 | 700 | 岡山県岡山市 | 下中野704-103 | TEL 086-243-1147 FAX 086-243-1269 |
| 熊本営業所 | 862 | 熊本県熊本市 | 長嶺町2255-429 | TEL 096-381-7222 FAX 096-384-3525 |
| 南九州営業所 | 885 | 宮崎県都城市 | 都北町3537-1 | TEL 0986-38-1045 FAX 0986-38-4644 |