

STAR

ジャイロレーキ

取扱説明書・部品表

製品コード	K46172
型 式	MGR2100
部品供給型式	MGR2100-04
製品コード	K46174
型 式	MGR2500
部品供給型式	MGR2500-04

部品ご注文の際は、必ず部品供給型式をご連絡ください。

“必読” 機械の使用前には必ず読んでください。

STAR-農機株式会社

SFAA

⚠️ 安全に作業するために

安全に関する警告について

本機には、⚠️ 印付きの警告ラベルを貼付しています。安全上、特に重要な項目を示しています。警告を守り、安全な作業を行ってください。

警告ラベルについて

⚠️ 危険

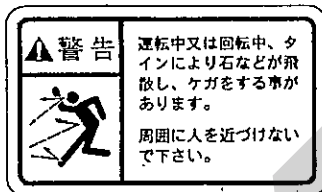
その警告に従わなかった場合、死亡または重傷を負う危険性が高いことを示します。

⚠️ 警告

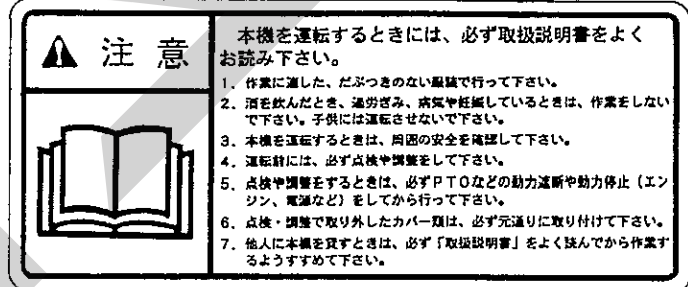
その警告に従わなかった場合、死亡または重傷を負う可能性があることを示します。

⚠️ 注意

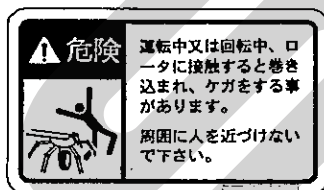
その警告に従わなかった場合、ケガを負うおそれがあることを示します。



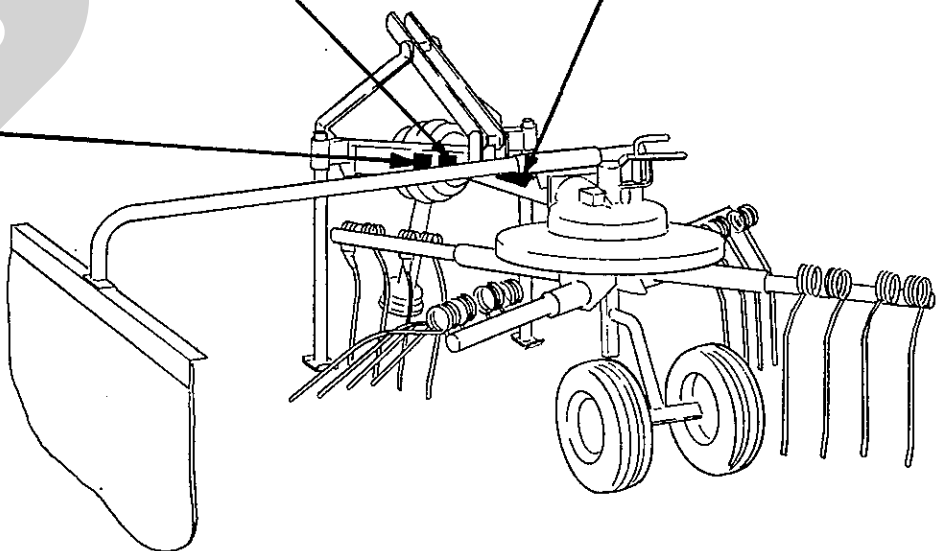
部品番号 106474



部品番号 106164



部品番号 106483



— ラベルが損傷した時は —

警告ラベルは、使用者および周囲の作業員などへ危険を知らせる大事なものです。

ラベルが損傷した時は、すみやかに貼り替えてください。

注文の際には、この図に示す 部品番号 をお知らせください。

安全操作上の注意点

ここに記載されている注意事項を守らないと、死亡を含む傷害を生じる恐れがあります。

作業前には、作業機およびトラクタの取扱説明書をよくお読みになり、十分に理解してからご使用ください。

作業前に

取扱説明書は製品に近接して保存を

▲注意

- 機械の取り扱いで分からない事があった時、取扱説明書を製品に近接して保存していないため、自分の判断だけで対処すると思わぬ事故を起こし、ケガをする事があります。取扱説明書は、分からない事があった時にすぐに取り出せるよう、製品に近接して保存してください。

取扱説明書をよく読んで作業を

▲注意

- 取扱説明書に記載されている安全上の注意事項や取扱要領の不十分な理解のまま作業すると、思わぬ事故を起こす事があります。作業を始める時は、製品に貼付している警告ラベル、取扱説明書に記載されている安全上の注意事項、取扱要領を十分に理解してから行ってください。

こんな時は運転しないでください

▲警告

- 体調が悪い時、機械操作に不慣れな場合などに運転すると、思わぬ事故を起こす事があります。次の場合は、運転しないでください。
 - 過労、病気、薬物の影響、その他の理由により作業に集中できない時。
 - 酒を飲んだ時。
 - 機械操作が未熟な人。
 - 妊娠している時。

服装は作業に適していますか

▲警告

- 作業に適さない服装で機械を操作すると、衣服の一部が機械に巻き込まれ、死亡を含む傷害をまねく事があります。次に示す服装で作業してください。
 - 袖や裾は、だぶつきのないものを着用する。

- ズボンや上着は、だぶつきのないものを着用する。
- 帽子を着用する。
- はちまき、首巻きタオル、腰タオルなどはしない。

機械を他人に貸す時は

▲警告

- 機械を他人に貸す時、取扱説明書に記載されている安全上の注意事項や取扱要領が分からないため、思わぬ事故を起こす事があります。取扱い方法をよく説明し、取扱説明書を渡して使用前にはよく読むように指導してください。

機械の改造禁止

▲注意

- 機械の改造や、当社指定以外のアタッチメント・部品などを取り付けて運転すると、機械の破損や傷害事故をまねく事があります。機械の改造はしないでください。アタッチメントは当社指定製品を使用してください。部品交換する時は、当社が指定するものを使用してください。

始業点検の励行

▲注意

- 始業点検を怠ると、機械の調整不良や破損や傷害事故をまねく事があります。作業を始める前には、取扱説明書に基づき点検を行ってください。

エンジン始動・発進する時は

▲警告

- エンジンを始動するとき、トラクタの横やステップに立ったまま行くと、緊急事態への対処ができず、運転者はもちろん周囲にいる人がケガをする事があります。運転席に座り、周囲の安全を確認してから行ってください。
- エンジンを始動する時、主変速レバーを「N」(中立)にして行わないと、変速機が接続状態になっているため、トラクタが暴走し思わぬ事故を起こす事があります。主変速レバーを「N」(中立)にして行ってください
- PTOを切らないでエンジンを始動すると、急に作業機が駆動され、周囲にいる人がケガをする事があります。PTOを切ってから始動してください。

- 急発進するとトラクタ前輪が浮き上がる事があり、運転者が振り落とされたり、周囲の人を巻き込んだり、思わぬ事故を起こす事があります。周囲の安全を確認し、ゆっくりと発進してください。
- 室内で始動する時、排気ガスにより中毒になる事があります。窓、戸などを開け、十分に換気してください。

作業機を着脱する時は

▲警告

- 作業機を着脱するためにトラクタを移動させる時、トラクタと作業機の間如果有人がいると、挟まれてケガをする事があります。トラクタと作業機の間を近づけないでください。

▲注意

- 作業機をトラクタに着脱する時、傾斜地や凹凸地または軟弱地などで行うと、トラクタが不意に動き出し、思わぬ事故を起こす事があります。平坦で地盤のかたい所で行ってください。
- 装着するトラクタによっては、前輪荷重が軽くなり、操縦が不安定となって、思わぬ事故をまねく事があります。トラクタへフロントウエイトを取り付け、バランスを取ってください。

パワージョイントを使用する時は

▲危険

- カバーのないパワージョイントを使用すると、巻き込まれてケガをする事があります。カバーのないパワージョイントは、使用しないでください。
- カバーが損傷したまま使用すると、巻き込まれてケガをする事があります。損傷したらすぐに取り替えてください。使用前には、損傷がないか点検してください。
- トラクタおよび作業機に着脱する時、第三者の不注意により、不意にパワージョイントが回転し、ケガをする事があります。PTOを切り、トラクタのエンジンとめて行ってください。
- カバーのチェーンを取り付けずに使用すると、カバーが回転し、巻き込まれてケガをする事があります。トラクタ側と作業機側のチェーンを回転しない所に連結してください。

▲注意

- 最伸時の重なりが100mmを下回ると、ジョイントを回転させた時、破損しケガをする

事があります。

最縮時の隙間が25mmよりも小さくなると、ジョイントの突き上げが起きることがあり、ジョイントの破損をまねき、ケガをする事があります。

適正な重なり量で使用してください。

- パワージョイントを接続した時、PTO側のクランプピンが溝に納まっていなかったり、PIC側のピンの抜け止めがヨークの溝に納まっていないと、使用中に外れ、ケガをする事があります。ピン及び抜け止めが溝に納まっているか、確認してください。

公道走行時は作業機の装着禁止

▲注意

- トラクタに作業機を装着して公道を走行すると、道路運送車輛法に違反します。トラクタに作業機を装着しての走行はしないでください。

移動走行する時は

▲危険

- 移動走行する時、トラクタのブレーキペダルが左右連結されていないと、片ブレーキになり、トラクタが左右に振られ横転などが起こり、思わぬ事故をまねく事があります。ほ場での特殊作業以外は、ブレーキペダルは左右連結して使用してください。

▲警告

- トラクタに運転者以外の人を乗せると、トラクタから転落したり、運転操作の妨げになって、緊急事態への対処ができず、同乗者はもちろん、周囲の人および運転者自身がケガをする事があります。トラクタには、運転者以外の人を乗せないでください。
- 急制動・急旋回を行うと、運転者が振り落とされたり、周囲の人を巻き込んだり、思わぬ事故を起こす事があります。急制動・急旋回はしないでください。
- 坂道・凹凸地・急カーブで速度を出しすぎると、転倒あるいは転落事故を起こす事があります。低速走行してください。
- 旋回する時、作業機が旋回方向とは逆方向にふくれるため、周囲の人に接触しケガをさせたり、対向物・障害物に衝突しケガをする事があります。周囲の人や対向物・障害物との間に十分な間隔を保ってください。

- 側面が傾斜していたり、側溝がある通路で路肩を走行すると転落事故を起こす事があります。
路肩は通行しないでください。
- 高低差が大きい段差を乗り越えようとすると、トラクタが転倒あるいは横転し、ケガをする事があります。
あゆみ板を使用してください。
- 作業機の上に人を乗せると、転落し、ケガをする事があります。
また、物を載せて走行すると、落下し、周囲の人へケガを負わせる事があります。
作業機の上には、人や物などはのせないでください。

▲注意

- 作業機への動力を切らないで走行すると、周囲の人を回転物に巻き込み、ケガを負わせる事があります。
移動走行する時は、PTOを切ってください。

作業中は

作業する時は

▲危険

- 運転中又は回転中、ロータに接触すると巻き込まれ、ケガをすることがあります。
周囲に人を近づけないでください。

▲警告

- 運転中又は回転中、タイヤにより石などが飛散し、ケガをすることがあります。
周囲に人を近づけないでください。
- 作業をする時、周囲に人を近づけると、機械に巻き込まれ、ケガをする事があります。
周囲に人を近づけないでください。
- 作業機指定のPTO回転速度を超えて作業すると、機械の破損により、ケガをする事があります。
指定回転速度を守ってください。
- 作業機の上に人を載せると、転落し、ケガをする事があります。
また、物を載せて作業すると、落下し、周囲の人へケガを負わせる事があります。
作業機の上には、人や物などはのせないでください。
- 傾斜地で速度を出しすぎると、暴走事故をまねく事があります。
低速で作業してください。
下り作業をする時、坂の途中で変速すると、暴走する原因となります。
坂の前で低速に変速して、ゆっくりとおり

てください。

- わき見運転をすると、周囲の障害物の回避や周囲の人への危険回避などができず、思わぬ事故を起こす事があります。
前方や周囲へ、十分に注意を払いながら運転してください。
- 手放し運転をすると、思わぬ方向へ暴走し、事故を起こす事があります。
しっかりとハンドルを握って運転してください。

▲注意

- 機械の調整や、付着物の除去などを行う時、PTOおよびエンジンをとめずに作業すると、第三者の不注意により、不意に作業機が駆動され、思わぬ事故を起こす事があります。
PTOを切り、エンジンをとめ、回転部や可動部がとまっていることを確かめて行ってください。
- PTO及びエンジンをとめずにウインドローガート・車輪高さ及び切替えレバーの調整を行うと、第三者の不注意により不意にロータが回り、ロータに巻き込まれ、ケガをすることがあります。
PTO及びエンジンを切ってから行ってください。

トラクタから離れる時は

▲警告

- トラクタから離れる時、傾斜地や凹凸地などに駐車すると、トラクタが暴走して思わぬ事故を起こす事があります。
平坦で安定した場所に駐車し、トラクタのエンジンをとめ、駐車ブレーキをかけて暴走を防いでください。
- トラクタから離れる時、作業機をあげたままにしておくと、第三者の不注意により、不意に作業機が降下しケガをする事があります。
下限まで降ろしてからトラクタを離れてください。

作業が終わったら

機体を清掃する時は

▲注意

- 動力を切らずに、回転部・可動部の付着物の除去作業などを行うと、機械に巻き込まれてケガをする事があります。
PTOを切り、エンジンをとめ、回転部や可動部がとまっている事を確かめて行ってください。

終業点検の励行

▲注意

- 作業後の点検を怠ると、機械の調整不良や破損などが放置され、次の作業時にトラブルを起こしたり、ケガをする事があります。
作業が終わったら、取扱説明書に基づき点検を行ってください。
- 3点リンクで作業機を持ち上げて点検・調整を行う時、第三者の不注意により、不意に降下し、ケガをする事があります。
トラクタ3点リンクの油圧回路をロックして行ってください。

不調処置・点検・整備をする時

▲注意

- 機械に不調が生じた時、そのまま放置すると、破損やケガをする事があります。
取扱説明書に基づき行ってください。
- 傾斜地や凸凹地または軟弱地などで行うと、トラクタや作業機が不意に動き出して、思わぬ事故を起こす事があります。
平坦で地盤のかたい所で行ってください。
- PTOおよびエンジンをとめずに作業すると、第三者の不注意により、不意に作業機が駆動され、思わぬ事故を起こす事があります。
PTOを切り、エンジンをとめ、回転部や可動部がとまっている事を確かめて行ってください。
- 作業機をあげた状態のまま下にもぐったり、足を入れたりすると、不意に降下し、ケガをする事があります。
下に入る時は、台などで降下防止をして行ってください。

も く じ



安全に作業するために

安全に関する警告について	1	作業が終わったら	5
作業前に	2	不調処置・点検・整備をする時	5
作業中は	4		

1 トラクタへの装着

1 各部の名称とはたらき	8	4 トラクタへの装着	10
2 適応トラクタの範囲	10	1. 3点リンクへの連結	10
3 組立部品	10	5 パワージョイントの装着	11
1. 解 棚	10	1. 長さの確認方法	11
2. 組立部品の明細	10	2. 切断方法	12
3. 組立要領	10	3. 安全カバーの脱着方法	12
		4. パワージョイントの連結	13

2 運転を始める前の点検

1 運転前の点検	13	3. ジャイロレーキ本体の点検	13
1. トラクタ各部の点検	13	2 エンジン始動での点検	14
2. 連結部の点検	13	3 給油箇所一覧表	14
(1) 3点リンクの連結部点検	13		
(2) パワージョイントの点検	13		

3 作業の仕方

1 本製品の使用目的	15	2. ウィンドローガードの調整	15
2 作業の種類	15	3. 車輪高さの調整	15
1. 集草作業	15	4. タインの軌跡の調整	15
2. 拡散作業	15	4 作業要領	16
3. 反転作業	15	5 運搬	16
3 作業時の調整	15		
1. 作業速度とPTO回転速度	15		

4 作業が終わったら

1 作業後の手入れ …………… 17

2 長期格納する時 …………… 17

5 点検と整備について

1 点検整備一覧表 …………… 18

6 不調時の対応

1 不調処置一覧表 …………… 19

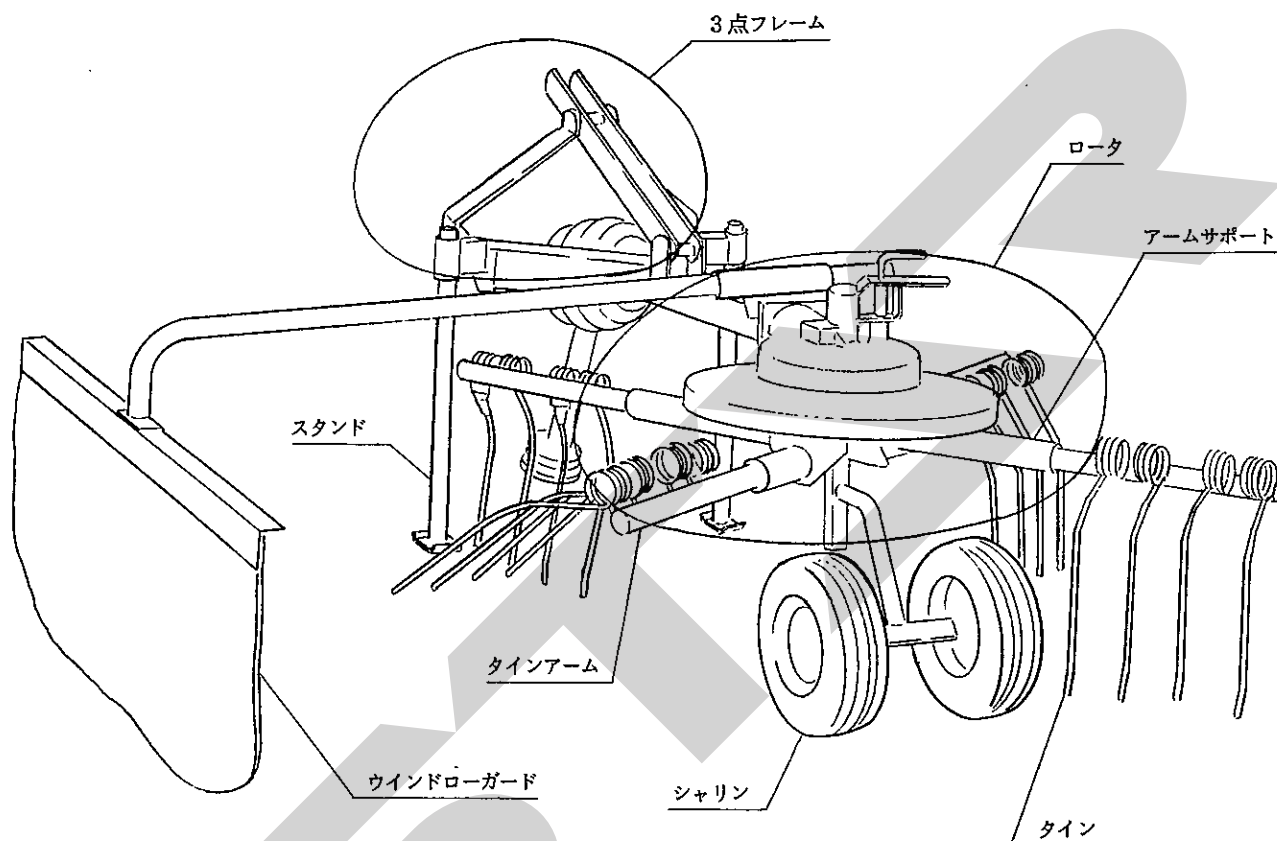
7 部品表

…………… 20

1 トラクタへの装着

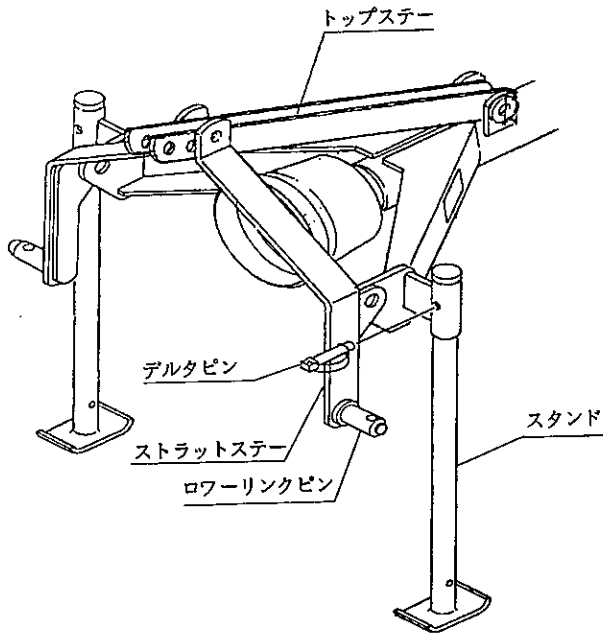
適切な装着で安全な作業をしましょう。

1 各部の名称とはたらき



1. 3点フレーム

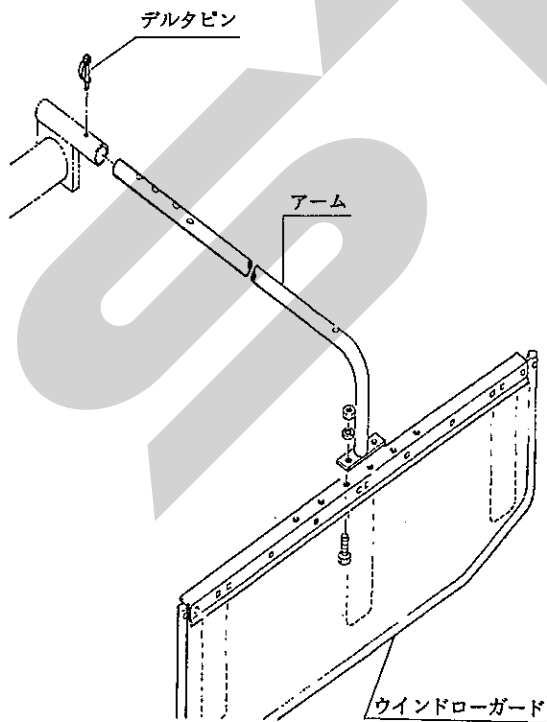
トラクタとジャイロレーキを連結させるものです。



2. ウィンドローガード

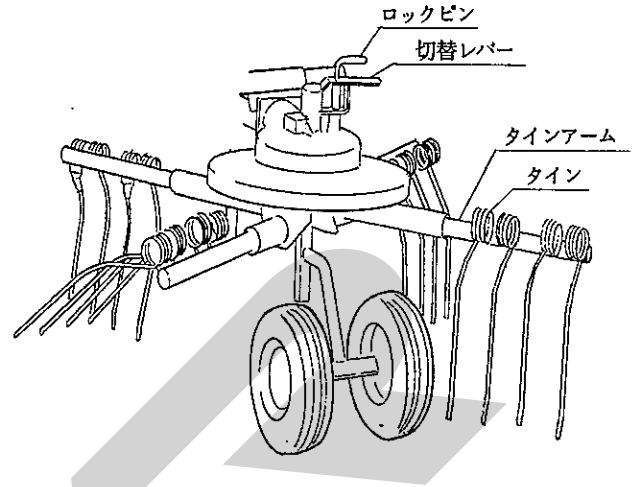
取量に応じ作業巾を3段階に調整することができます。

また、移動時には上方へはね上げ内側へスライドすることにより、機体巾をせまくすることができます。



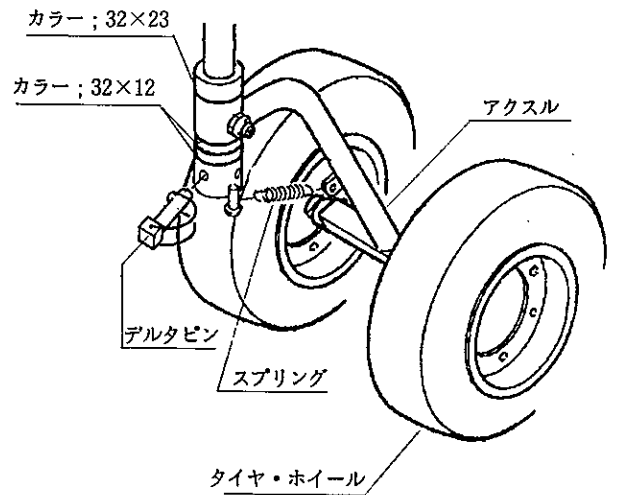
3. ロータ

集草、反転、拡散の各作業状態に切り替えます。(下図はMGR2100です)



4. シャリン

機体の地上高の調整は車輪部のカラーにて調整します。標準高さは、下図の通りです。作業条件に合わせて調整してください。



2 適応トラクタの範囲

本製品は適切なトラクタとの装着により的確に性能を発揮できるように設計されています。

不適切なトラクタとの装着によっては、本製品の耐久性に著しく影響を及ぼしたり、トラクタの運転操作に著しい悪影響を及ぼすことがあります。この製品は適応トラクタ馬力は次のとおりです。

適応トラクタ馬力	
MGR2100	15~35PS
MGR2500	18~40PS

本製品の適応トラクタより小さなトラクタで使用すると、負荷に対し十分なパワーがでないことがあります。

逆に、適応トラクタよりも大きなトラクタでの御使用時には、過負荷に対し機体の適正値を越えたパワーが出てしまい、作業機の破損の原因になることがあります。

3 組立部品

1. 解 梱

木枠に固定している部品をほどいてください。

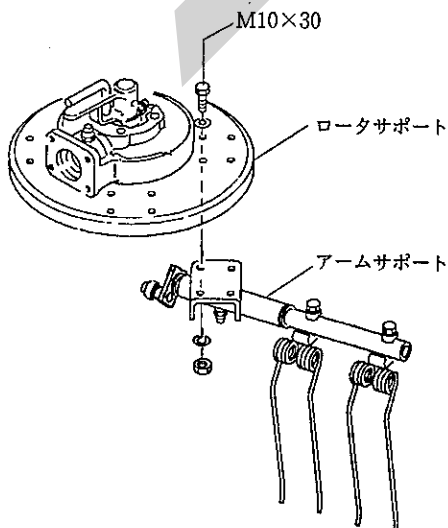
2. 組立部品の明細

梱包に同梱されている梱包明細に基づき、必要部品がそろっているか確認してください。

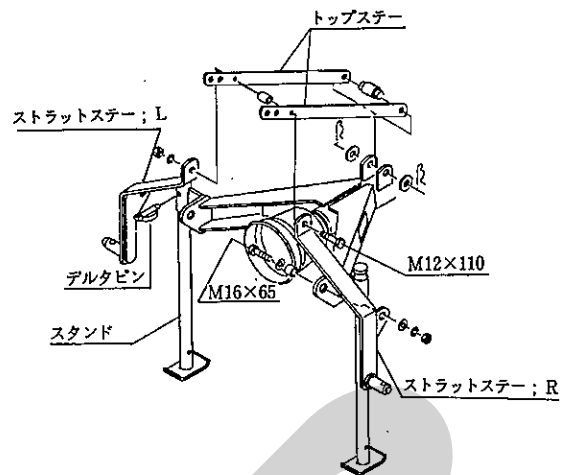
3. 組立要領

各部品の組立に必要なボルト・ナット類は、梱包明細の符号を参照してください。

(1) ロータプレートにアームサポートを取り付けてください。

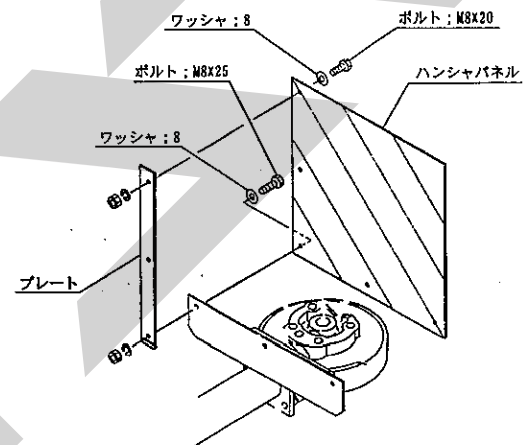


(2) 3点フレーム部を組み立ててください。



(3) ハンシャパネルを組み立ててください。

作業機後方から見てハンシャパネルの線が左下向きになるように取付けてください。



(4) その他の部品は部品表を参考に取り付けてください。

4 トラクタへの装着

1. 3点リンクへの連結

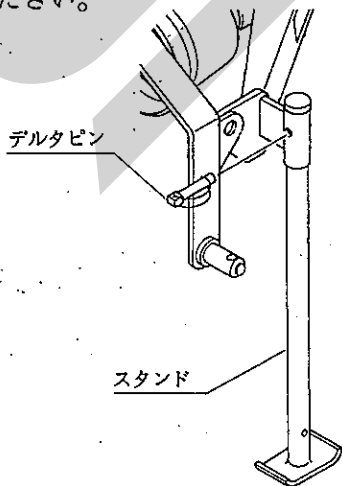
▲ 警告

- 作業機を着脱するためにトラクタを移動させる時、トラクタと作業機の間に入ると挟まれてケガをする事があります。トラクタと作業機の間に入らないでください。

▲ 注意

- 作業機をトラクタに着脱する時、傾斜地や凹凸地または軟弱地などで行うと、トラクタが不意に動き出し、思わぬ事故を起こす事があります。
平坦で地盤のかたい所で行ってください。
- 装着するトラクタによっては、前輪荷重が軽くなり、操縦が不安定となって、思わぬ事故をまねく事があります。
トラクタへフロントウェイトを取り付け、バランスを取ってください。

- (1) トラクタのエンジンを始動して、トラクタのローリンク先端部と作業機の左右のローリンクピンの位置が合うまで後進して、トラクタをとめてください。エンジンをとめ、駐車ブレーキをかけてください。
- (2) 左のローリンクに連結し、抜けどめにトラクタに付いているリンチピンをローリンクピンに差してください。
次に、右のローリンクも同順で行ってください。
- (3) 左右のローリンクが同じ高さになるように、トラクタ右側のアジャストスクリューで調整してください。
- (4) 作業機の3点フレームがほぼ垂直になるように、作業機のトップリンクピン穴位置を選んでトップリンクを連結してください。
- (5) トラクタのエンジンを始動し、トラクタ3点リンクを昇降する油圧レバーを操作して作業機を少し上げ、エンジンをとめてください。
- (6) 作業機中心がトラクタ中心におおよそ一致する位置に、チェックチェーンでセットし、作業機の横振れをなくしてください。
- (7) スタンドを上げ、デルタピンで固定してください。



- (8) 3点リンクを下げ、本機をおろしてください。

5 パワージョイントの装着

▲ 危険

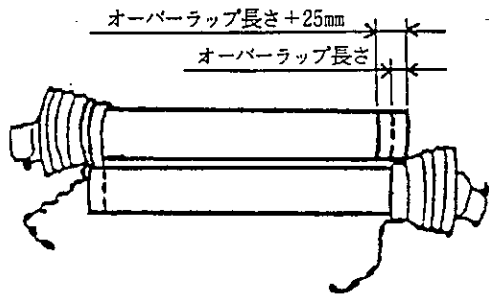
- カバーのないパワージョイントを使用すると、巻き込まれてケガをする事があります。カバーのないパワージョイントは、使用しないでください。
- カバーが損傷したまま使用すると、巻き込まれてケガをする事があります。損傷したらすぐに取り替えてください。使用前には、損傷がないか点検してください。
- トラクタおよび作業機に着脱する時、第三者の不注意により、不意にパワージョイントが回転し、ケガをする事があります。PTOを切り、トラクタのエンジンとめて行ってください。
- カバーのチェーンを取り付けないで使用すると、カバーが回転し、巻き込まれてケガをする事があります。トラクタ側と作業機側のチェーンを回転しない所に連結してください。

▲ 注意

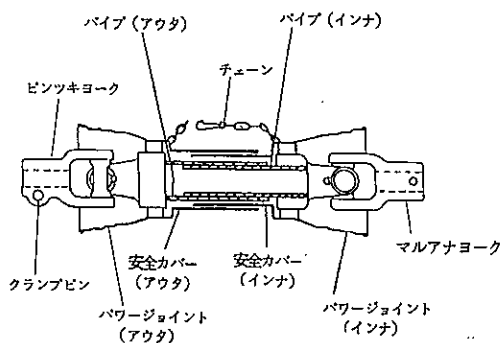
- 最伸時の重なりが100mmを下回ると、ジョイントを回転させた時、破損しケガをする事があります。最縮時の隙間が25mmよりも小さくなると、ジョイントの突き上げが起きる事があり、ジョイントの破損をまねき、ケガをする事があります。適正な重なり量で使用してください。

1. 長さの確認方法

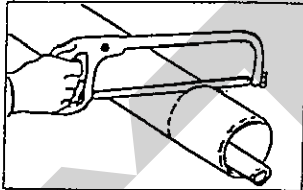
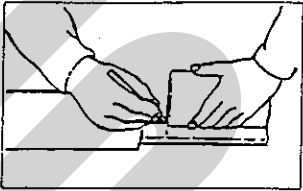
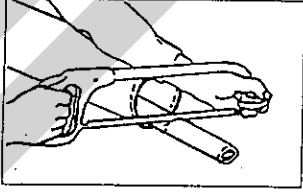
- (1) パワージョイント（アウト）から、パワージョイント（インナ）を引き抜いてください。
- (2) 3点リンクを昇降させて、PTO軸とPIC軸が最も接近する位置で、昇降を停止してください。
- (4) トラクタ側は、ピン付ヨークのクランプピンを押してPTO軸と連結し、クランプピンが元の位置に出るまで押し込んでください。
作業機側は、マルアナヨークをPIC軸に連結し、ピン；8を差込んでください。
- (5) 安全カバー同士を重ね合わせた時、安全カバー（アウト）と安全カバー（インナ）がオーバーラップする位置に目印を付け、さらにオーバーラップした長さに25mmを加えた位置に印を付け、この印からカバー端部までの長さを切断方法の手順に基づき切断してください。



- (5) 3点リンクを昇降させて、PTO軸とPIC軸が最も離れる位置で、昇降を停止してください。
- (6) 安全カバー同士を重ね合わせた時、パイプの重なりが100mm以下の場合、販売店に連絡し、長いパワージョイントと交換してください。



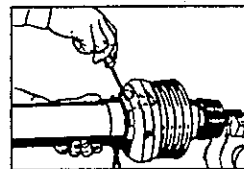
2. 切断方法

- (1) 安全カバーのアウタ・インナの両方を長い分だけ切り取ります。
 
- (2) 切り取った同じ長さをパイプの先端から計ります。
 
- (3) パイプのアウタとインナ両方を金ノコまたはカッターで切断します。切断する時は、パイプの中にウエスを詰め、パイプ内面に切り粉が付着するのを防いでください。
 
- (4) 切り口をヤスリなどでなめらかに仕上げしてからパイプをよく清掃し、次にグリースを塗布して、アウタとインナを組み合わせます。

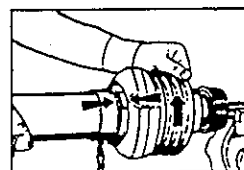
3. 安全カバーの脱着方法

(1) 安全カバーの分解手順

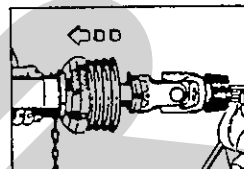
- ① 固定ネジを取り外してください。



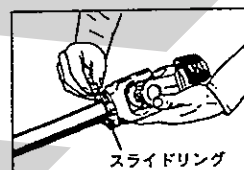
- ② 安全カバーを取はずし位置へ回してください。



- ③ 安全カバーを引き抜いてください。

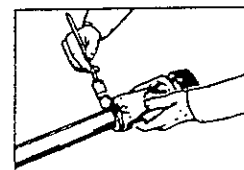


- ④ スライドリングを取り出してください。

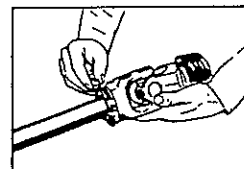


(2) 安全カバーの組立手順

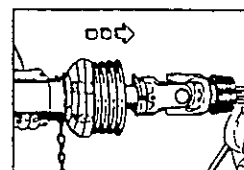
- ① ヨークのスライドリング溝とパイプ(インナ)に高品質グリースを塗ってください。



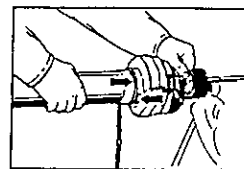
- ② スライドリングのつばをパイプ側に向け、切口を開いて溝にはめてください。



- ③ その上に安全カバーをはめてください。



- ④ カバーをしっかり止まるまで回してください。



- ⑤ 固定ネジを締め付けてください。

4. パワージョイントの連結

(1) 作業機への連結

マルアナヨークをジャイロレーキ P I C 軸に連結し、ピン ; 8 を差し込んでください。ピンの抜け止めをマルアナヨーク外周の溝に確実にはめ込んでください。

(2) トラクタへの連結

ピン付ヨークのクランプピンを押して、P T O 軸に連結し、クランクピンがもとの位置にでるまで押し込んでください。

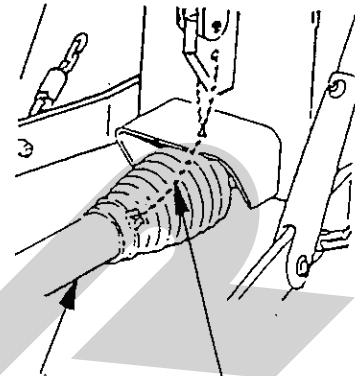
▲ 注意

- パワージョイントを接続した時、P T O 側のクランプピンが溝に納まっていなかったり、P I C 軸のピンの抜け止めがヨークの外周の溝に納まっていなくて、使用中に外れケガをすることがあります。

ピン及び抜け止めが溝に納まっているか、確認してください。

- (3) 安全カバーのチェーンを固定した所に取り付け、カバーの回転を防いでください。

チェーンは3点リンクの動きに順応できる余裕を持たせ、また他への引っかかりなどがないように余分なたるみを取ってください。



安全カバー

チェーン

2 運転を始める前の点検

機械を調子よく長持ちさせるため、作業前に必ず行いましょう。

1 運転前の点検

1. トラクタ各部の点検

トラクタの取扱説明書に基づき点検を行ってください。

2. 連結部の点検

(1) 3点リンクの連結部点検

- ① ロワーリンクピン・トップリンクピンのリンチピン・ベータピンは、確実に挿入されているか。
- ② チェックチェーンは張られているか。
- ③ 不具合が見つかった時は、「1-4-1 3点リンクへの連結」の説明に基づき不具合を解消してください。

(2) パワージョイントの点検

- ① ジョイントピン付ヨーク側の抜け止めのクランプピンが軸の溝に納まっているか、及びマルアナヨーク側の抜け止めのピン ; 8 が挿入され、抜け止めが溝に納まっているか。

- ② ジョイントカバーのチェーンの取付に余分なたるみがないか。また、適度な余裕があるか。

- ③ ジョイントカバーに損傷はないか。

損傷している時は、速やかに交換してください。

- ④ 不具合が見つかった時は、「1-5 パワージョイントの装着」の説明に基づき不具合を解消してください。

3. ジャイロレーキ本体の点検

- (1) タイン取付ボルトにゆるみはないか。

- (2) トップ・ストラットステー取付ボルトにゆるみはないか

- (3) 各部の給油は十分か。

- (4) 油脂が不足している時は「2-3 給油箇所一覧表」の説明に基づき不具合を解消してください。

- (5) タイヤの空気圧は十分か。

空気圧が不足している時は、310KPa (3.2 kg/cm²) まで空気を入れてください。

2 エンジン始動での点検

▲ 警告

- PTOを切らないでエンジンを始動すると、急に作業機が駆動され、周囲にいる人がケガをする事があります。
PTOを切ってから始動してください。

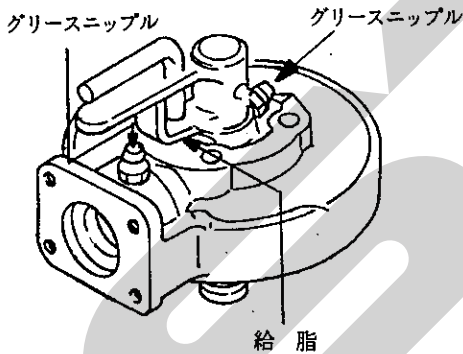
トラクタ油圧を操作し、3点リンクを上昇し、作業機を持ち上げた状態で、降下がなければ異常はありません。

トラクタ油圧システムなどに異常がある時は、トラクタ販売店にご相談ください。

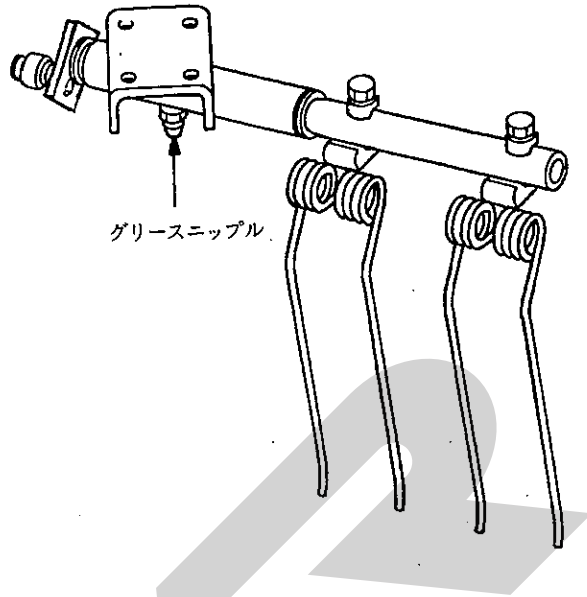
3 給油箇所一覧表

- 給油、塗布するオイルは清浄なものを使用してください。
- グリースを給脂する場合は、適量とは古いグリースが排出され、新しいグリースが出るまでです。

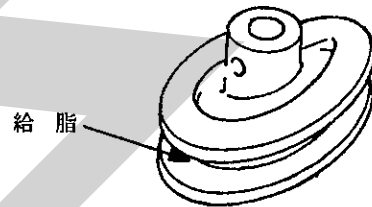
1. ロータギヤケース



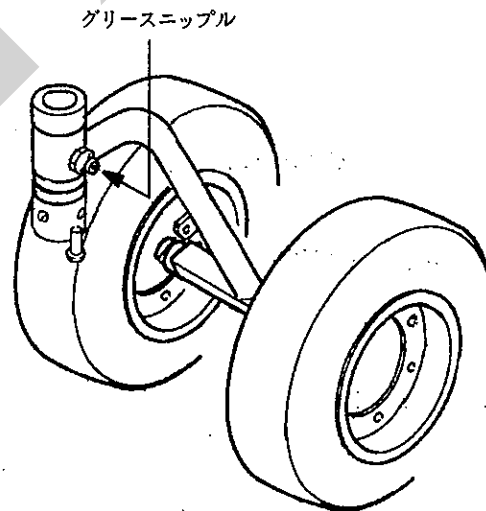
2. アームサポート



3. カム



4. シャリン部



No.	給脂場所	箇所	潤滑油の種類	交換時間	給油量	備考
1	ロータギヤケース	3	グリース	使用当初20~30時間、その後シーズンごとに交換 始業時点検確認	適量	グリースニップル 及 び グリース塗布
2	アームサポート	MGR2100-4 MGR2500-6	〃	使用時	〃	〃
3	カム	-	〃	〃	〃	グリース塗布
4	シャリン部	1	〃	〃	〃	グリースニップル
5	パワージョイントの 各可動部及び摺動部	-	〃	〃	〃	グリースニップル 及びグリース塗布

3 作業の仕方

1 本製品の使用目的

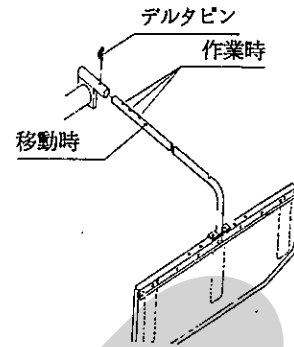
1. 本製品は、ほ場においての牧草、稲ワラ、麦かんの拡散・反転・集草作業に適しています。他の用途には使用しないでください。
2. 雨上がり直後のほ場、ぬかるみのあるほ場、湿気の高いほ場では、作業を行わないでください。ほ場が良く乾いてから作業を行ってください。

2 作業の種類

1. 集草作業
拡散された牧草を集めて、後作業のしやすい集草列を作ります。
2. 拡散作業
ジャイロレーキ等で作られた集草列を、再び拡散して、乾燥を促進させます。
3. 反転作業
拡散された牧草を、乾燥状態により一日に数回反転し、乾燥を促進させます。

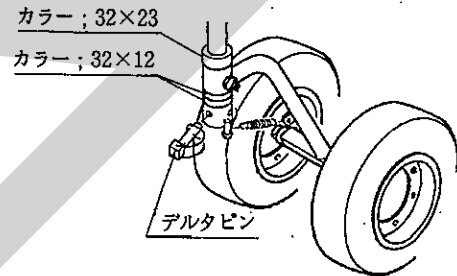
3 作業時の調整

1. 作業速度とPTO回転速度
作業の種類・牧草の水分・収量に応じ、PTOの回転速度を変えて作業します。下におよその目安を示しますので、状況に応じ調整しながら作業を行ってください。
2. ウィンドローガードの調整
3段階に調整する事ができます。収量に応じて調整してください。
拡散作業及び反転作業時には上方へはねあげてください。



3. 車輪高さの調整

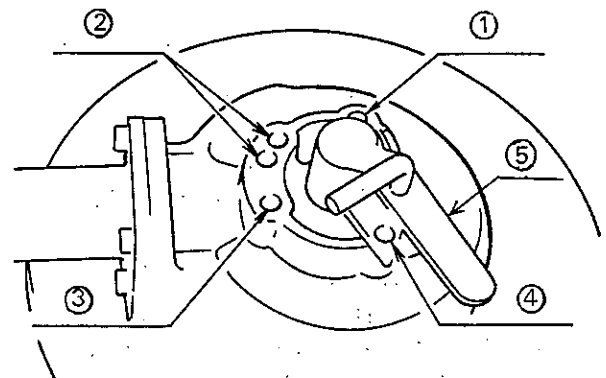
3点リンクで作業機を持ち上げ、デルタピンを抜き、カラーを入れ替えて調整します。
なお、車輪高さを替えるとタインの地上高が変わりますので、トップリンクネジを調整して、ティン先端高さを調整してください。



4. タイン軌跡の調整

各作業に合わせてレバー⑤を動かし、タインの軌跡を変えてください。

- ① 集草作業
- ② 反転作業
- ③ 拡散作業
- ④ 使用しません



作業時		作業速度	PTO回転速度	備考
拡散 反転	水分が多い 草丈が長く重い	5～6 km/hr	500～540rpm	乾燥が進んだら速度を上げ、PTO回転数を下げてください。
	水分が少ない 収量が少ない	6～8 km/hr	450～500rpm	
集草		4～8 km/hr	350～540rpm	集草量が多い時は、速度を下げてください。

4 作業要領

▲ 危険

- 運転中又は回転中、ロータに接触すると巻き込まれ、ケガをすることがあります。周囲に人を近づけないでください。

▲ 警告

- 運転中又は回転中、タイヤにより石などが飛散し、ケガをすることがあります。周囲に人を近づけないでください。
- 作業機指定のPTO回転速度を超えて作業すると、機械の破損により、ケガをすることがあります。指定回転速度を守ってください。
- 傾斜地で速度を出しすぎると、暴走事故をまねくことがあります。低速で作業してください。下り作業をする時、坂の途中で変速すると、暴走する原因となります。坂の前で低速に変速して、ゆっくりとお戻りください。

▲ 注意

- PTO及びエンジンをとめずにウインドローガード・車輪高さ及び切替えレバーの調整を行うと、第三者の不注意により不意にロータが回り、ロータに巻き込まれ、ケガをすることがあります。PTO及びエンジンを切ってから行ってください。

1. 拡散作業は、乾燥促進のため、刈取後できるだけ早く行ってください。
2. 拡散作業は、できるだけトラクタが刈取列・集草列をまたいだ状態で行ってください。
3. 草量が少ない場合、2～3本のウインドローを1本にまとめると能率の良い後作業ができません。効率の良い後作業を行うためにウインドローは均一で少な目に作ってください。又、後作業機がほ場内をスムーズに作業できるようにウインドローの作り方を工夫しましょう。

4. 夜間は大気中の湿度が高くなります。乾燥途中の牧草は夜間に湿気を含み、含水率が高くなる場合があります。夜間の湿気から牧草を少しでも守るため、夕方には本作業機にて集草列を作ってください。急な降雨があっても雨からの濡れを最小限にとどめることができます。

5 運 搬

▲ 注意

- 作業機への動力を切らないで走行すると、周囲の人を回転物に巻き込み、ケガを負わせることがあります。移動走行する時は、PTOを切ってください。

1. ウインドローケージを上にはね上げて内側へスライドさせ、機体巾をせまくします。
2. 3点リンクで作業機を持ち上げてください。
3. トラクタの3点リンクの下降を防止して移動を開始してください。

4 作業が終わったら

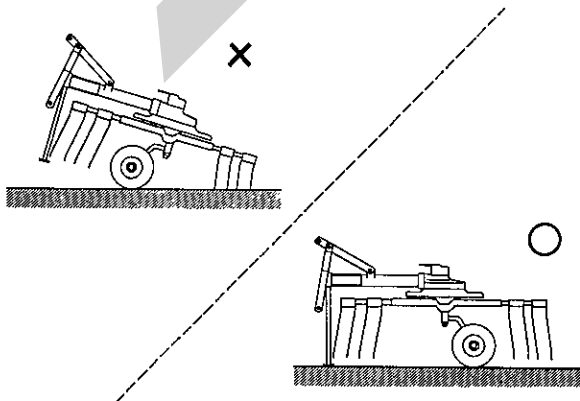
長持ちさせるために、手入れは必ずしましょう。

▲ 注意

- 動力を切らずに、回転部、可動部の付着物の除去作業などを行うと、機械に巻き込まれてケガをする事があります。
PTOを切り、エンジンをとめ、回転部や可動部がとまっている事を確かめて行ってください。

1 作業後の手入れ

1. 機械の上にかかっている牧草等は、ほ場の中できれいに除去してください。
特に、回転部に巻き付いた草は、シール部品、軸受部品等を傷つけますので、完全に取り除いてください。
2. ボルト、ナット、ピン類の緩み、脱落がないか。又、破損部品がないか確認してください。
異常があれば、ボルトの増締め、部品の交換をしてください。
3. タインは消耗品です。早めに予備品を準備してください。
4. PTO軸、PIC軸、ジョイントスプライン部など、塗装されていない露出部は、錆を防ぐためグリースを塗布してください。
5. トラクタから作業機をはずす時は、スタンドをたててから行ってください。又、車輪を後方に向けてください。車輪が前方にあると機体のバランスがくずれます。



2 長期格納する時

1. 機械各部の清掃をしてください。
2. 摩耗した部品、破損した部品は、交換してください。
3. 給油箇所一覧表に基づき、油脂を補給してください。
また、回転、回動支点およびパワージョイントのクランプピンを含む摺動部には注油し、PTO軸、PIC軸、パワージョイントのスプライン部にはグリースを塗布してください。
4. 塗装損傷部を補修塗装、または、油を塗布し、さびの発生を防いでください。
5. 格納は風通しの良い屋内に保管してください。
6. やむをえず屋外に保管する時は、シートをかけてください。

5 点検と整備について

調子よく作業するために、定期的に行いましょう。

機械の整備不良による事故などを未然に防ぐために、「点検整備一覧表」に基づき、各部の点検整備を行い、機械を最良の状態に、安心して作業が行えるようにしてください。

▲ 注意

- 3点リンクで作業機を持ち上げて点検・調整を行う時、第三者の不注意により、不意に降下し、ケガをする事があります。
トラクタ3点リンクの油圧回路をロックして行ってください。
- 傾斜地や凹凸地または軟弱地などで行うと、トラクタや作業機が不意に動き出して、思わぬ事故を起こす事があります。
平坦で地盤のかたい所で行ってください。
- PTOおよびエンジンをとめずに作業すると、第三者の不注意により、不意に作業機が駆動され、思わぬ事故を起こす事があります。
PTOを切り、エンジンをとめ、回転部や可動部がとまっている事を確かめて行ってください。

タイヤは消耗部品となっています。摩耗、または折損したときは交換してください。

1 点検整備一覧表

時 間	点 検 項 目	処 置
新品使用1時間	全ボルト・ナットのゆるみ	増し締め
作 業 前 作 業 後	機械の清掃 タイヤ摩耗・折損 タイヤ空気圧 ボルト・ナット・ピン類のゆるみ、脱落 駆動系の異常音、異常振動 パワージョイント、カバー、チェーン破損 回転部、可動部の給油、注油、給脂	交換 310kPa (3.2kg/cm ²) 増し締め、部品補給 「6 不調時の対応」に基づき処置 交換
シーズン終了後	破損部 タイヤなどの消耗品 各部の清掃 塗装損傷部 回動支点、ピン等の摩耗	補修 早めの部品交換 塗装または油塗布 部品交換

6 不調時の対応

万一機械の調子が悪い場合は、不調処置一覧表に基づき処置をしてください。

▲ 注意

- 3点リンクで作業機を持ち上げて点検・調整を行う時、第三者の不注意により、作業機が不意に降下し、ケガをする事があります。
トラクタ3点リンクの油圧回路をロックして行ってください。
- 傾斜地や凹凸地又は軟弱地などで行うと、トラクタや作業機が不意に動き出して、思わぬ事故を起こす事があります。
平坦で地盤のかたい所で行ってください。
- PTO及びエンジンをとめずに作業すると、第三者の不注意により不意に作業機が駆動され、思わぬ事故を起こす事があります。
PTOを切り、エンジンをとめ、回転部や可動部がとまっていることを確かめて行ってください。

1 不調処置一覧表

	症 状	原 因	処 置
ロ タ 部	・異音の発生	<ul style="list-style-type: none"> ・ロータギヤケース内のグリース不足 ・タイン取付ボルトのゆるみ ・タインの切損 	<ul style="list-style-type: none"> ・グリース補充 ・増し締め ・タイン交換
	・牧草を拾い残す	<ul style="list-style-type: none"> ・作業姿勢が適正でない ・車速が速い ・タインの切損 	<ul style="list-style-type: none"> ・3-3「各部の調整」を参考に調整する ・車速を下げる ・タイン交換
	・ウインドローがみだれる	<ul style="list-style-type: none"> ・車速が速い ・ロータ回転数が速い ・ウインドローガードの幅が狭い ・タインの切損 	<ul style="list-style-type: none"> ・車速を下げる ・PTO回転を下げる ・ウインドローガードの幅を広くする ・タイン交換
	・牧草が巻き付く	<ul style="list-style-type: none"> ・車輪高さが低すぎる ・車速が速い 	<ul style="list-style-type: none"> ・3-3-3「車輪高さの調整」を参考に調整する。 ・車速を下げる
ジョ イ ン ト	・異音の発生	<ul style="list-style-type: none"> ・グリース切れ ・角度のつき過ぎ 	<ul style="list-style-type: none"> ・パイプ（オス・メス）摺動部・スパイダ・安全カバー取付部に給脂 ・3点リンク持ち上げ高さを規制する

原因や処置のしかたがわからない場合は下記事項とともに購入先にご相談ください。

1. 製 品 名
2. 部品供給型式（型式）
3. 製 造 番 号
4. 故 障 内 容（できるだけ詳しく）

7 部 品 表

部品のご注文について

1. 部品ご注文の際は、下記項目をご連絡ください。

- ① 製品名
- ② 部品供給型式 (型式)
- ③ 部品名称 (部品表を参照してください)
- ④ 部品番号 (")
- ⑤ 個 数 (")

※部品供給型式は取説・部品表表紙および本体に貼付のネームプレートに表示しています。

2. 部品名称欄に「付」と表示している部品は、該当見出番号の部品が付属されております。

(例)

見出番号	部品番号	部分名称	個数
1	92602	シャフト <input checked="" type="checkbox"/> 2付	2
2	ONAS6	グリースニップル; A-M6×1F	6

このシャフトには、見出番号2のグリースニップルが取り付けられている事を示します。

3. 使用型式により、部品番号や個数が異なる場合は、部品名称欄に注記していますのでご注意ください。

4. ボルト・コネジ・ナット類の部品番号末尾に記載されている英文字は以下のことを表しております。

(例) BZ0815A (G)

(メッキ仕上げ)
 A ; ナット・スプリングワッシャ付
 D ; ナット 2 個付
 N ; ナット付
 P ; ワッシャ付
 W ; スプリングワッシャ付

5. 個数欄の・は、以下のことを表しております。

…シムなど、組み込まれている個数が製品個々により異なる部品。

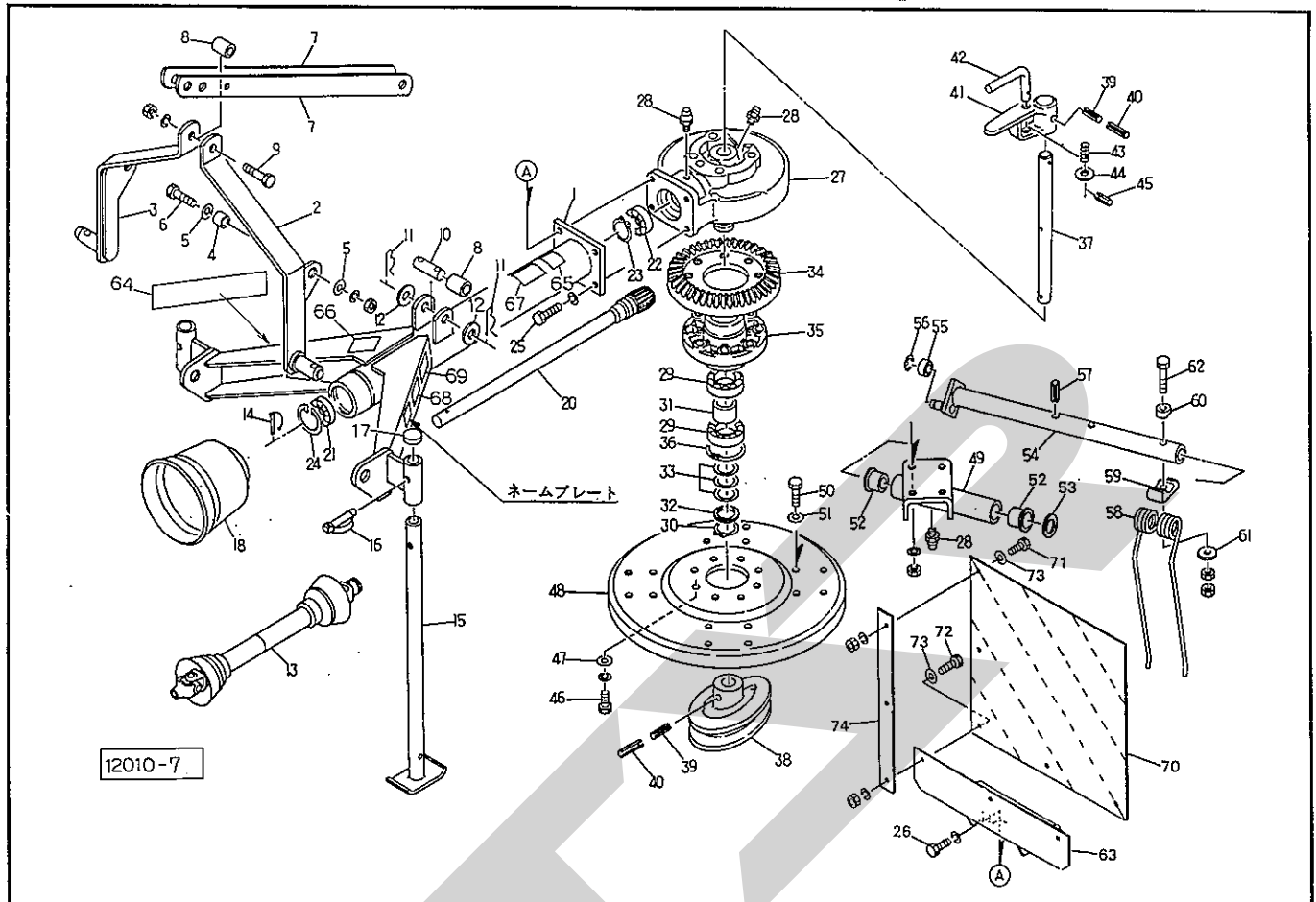
…アッセイ品に含まれる部品で、単品では供給しない部品。

補修部品の供給年限について

この製品の補修用部品の供給年限 (期間) は、製造打ち切り後 9 年です。ただし、供給年限内であっても、特殊部品については納期などをご相談させていただく場合もあります。

補修用部品の供給は、原則的には上記の供給年限で終了しますが供給年限経過後であっても、部品供給のご要請があった場合には、納期および価格についてご相談させていただきます。

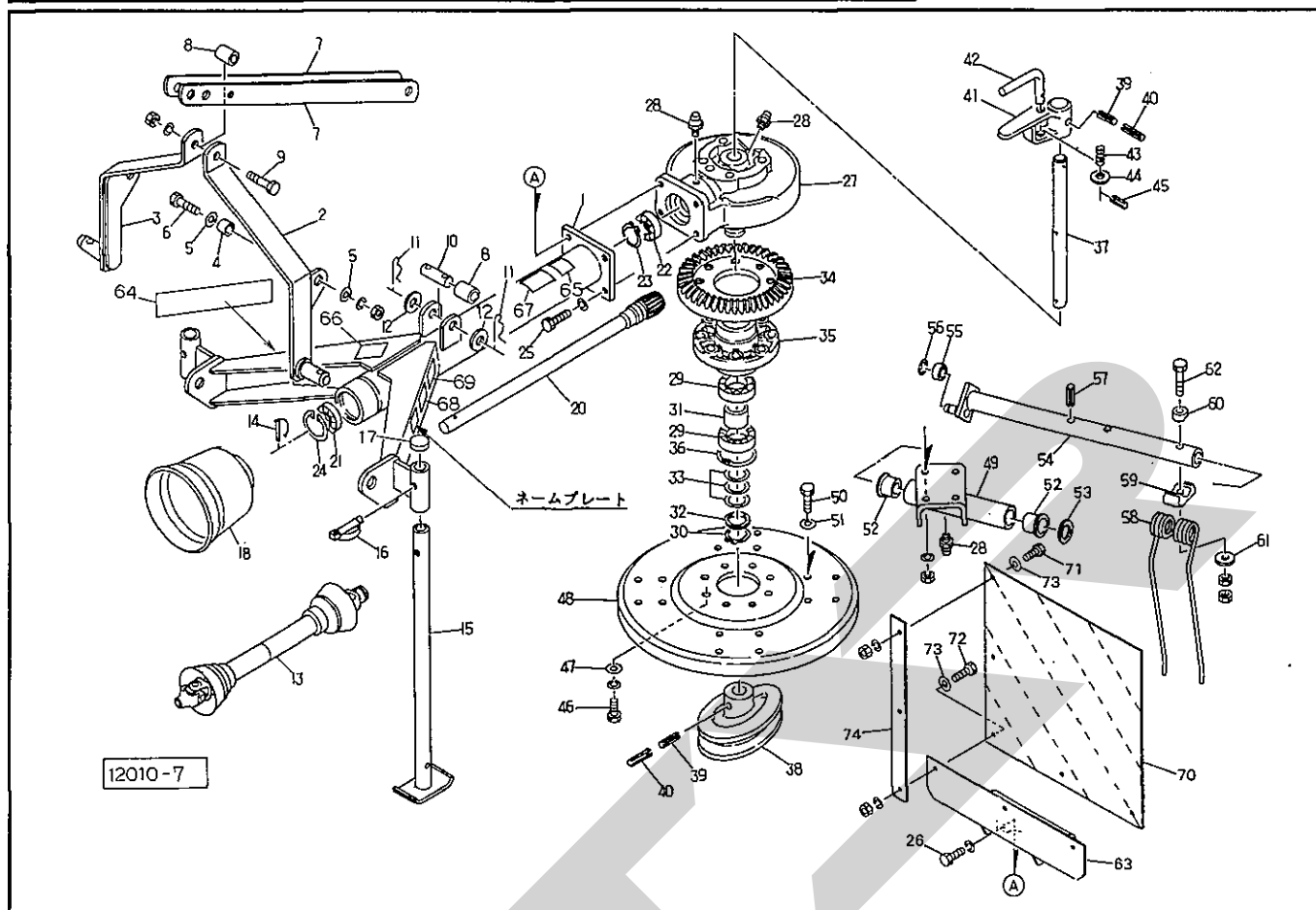
MGR 2100・2500 ジャイロレーキ フレーム・ロータ



品番	部品番号	部品名称	個数	品番	部品名称	商品名称	個数
1	104309	フレーム	1	26	BZ1245WG	ボルト; M12×45 (8.8)	2
2	91476	ストラットステー; L	1	27	104310	ロータギヤケース Ⓜ28付	1
3	91479	ストラットステー; R	1	28	ONAS6	グリースニップル; A-M6×1F ☆	6
4	83683	カラー	2	28	ONAS6	グリースニップル; A-M6×1F ★	8
5	63517	ワッシャ; 17	4	29	J6010LLU	ベアリング; 6010LLU	2
6	BZ1665AG	ボルト; M16×65 (8.8)	2	30	DC50	スナップリング; S50	1
7	91481	トップステー	2	31	69839	カラー; 52.9×30	1
8	86899	カラー	2	32	72391	スペーサ; 50×2	1
9	BZ12110AG	ボルト; M12×110 (8.8)	1	33	64862	シム; φ61	—
10	74339	ピン	1	34	104306	ロータギヤ; M4.5×55T	1
11	00088	ベータピン; 19×3	2	35	91444	ロータハウジング	1
12	46001	ワッシャ; 20	2	36	DHC80	スナップリング; H80	1
13	JSSC060	ジョイント クミ SSC-60	1	37	91473	シャフト	1
14	00461	ピン; 8	1	38	72396	カム	1
15	00704	スタンド; 550	2	39	PS10050	スプリングピン; 10×50	2
16	00453	デルタピン; 9	2	40	PS6050	スプリングピン; 6×50	2
17	00851	キャップ; 28.6	2	41	72397	レバー	1
18	00823	PICカバー; I	1	42	72398	ロックピン	1
				43	69543	スプリング	1
20	104308	ピニオンシャフト	1	44	WRA16G	ワッシャ; M16	1
21	J6305LLU	ベアリング; 6305LLU	1	45	PS5032	スプリングピン; 5×32	1
22	J6208LLU	ベアリング; 6208LLU	1	46	BZ1040WG	ボルト; M10×40 (8.8)	8
23	DC40	スナップリング; S40	1	47	44098	ワッシャ; 10	8
24	DHC62	スナップリング; H62	1	48	72401	ロータプレート ☆	1
25	BZ1240WG	ボルト; M12×40 (8.8)	2		91490	ロータプレート; 25 ★	1

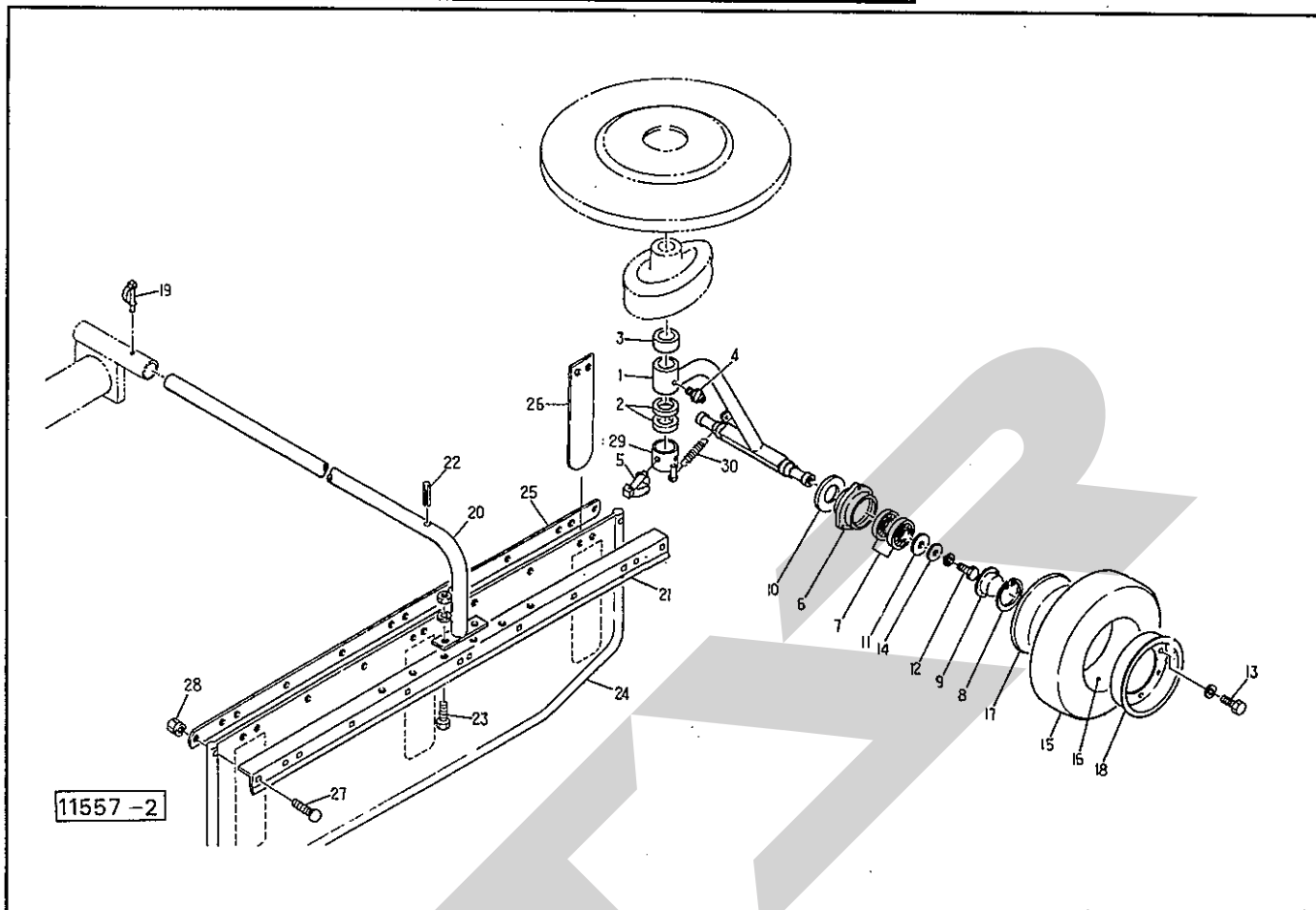
☆ MGR2100 ★ MGR2500

MGR 2100・2500 ジャイロレーキ フレーム・ロータ



品番	部品番号	部品名称	個数	品番	部品名称	商品名称	個数
49	72402	アームサポート	☆ 4	65482	ワッシャ	★ 12	
	72402	アームサポート	★ 6	62	BZ1280DG	ボルト; M12×80	☆ 8
50	BZ1030AG	ボルト; M10×30 (8.8)	☆ 16		BZ1280DG	ボルト; M12×80	★ 12
	BZ1030AG	ボルト; M10×30 (8.8)	★ 24	63	111020	ガードフレーム; 21	☆ 1
51	44098	ワッシャ; 10	☆ 16		111023	ガードフレーム; 25	★ 1
	44098	ワッシャ; 10	★ 24	64	94066	STAR ストライブラベル; 60シロ	1
52	64035	ナイロンブッシュ	☆ 8	65	85547	貼りマーク	1
	64035	ナイロンブッシュ	★ 12	66	88984	ラベル; ヘーメーカ	1
53	65487	シム; 35×1.2	☆ 4	67	106164	ラベル; ケイコク1	1
	65487	シム; 35×1.2	★ 6	68	106483	ラベル; ケイコク69	1
54	91447	タインアーム	☆ 4	69	106474	ラベル; ケイコク60	1
	91803	タインアーム; 25	★ 6	70	00938	ハンシャパネル; 1	1
55	JSBX0126LLU	ベアリング; SBX0126LLU	☆ 4	71	BZ0820AG	ボルト; M8×20 (8.8)	4
	JSBX0126LLU	ベアリング; SBX0126LLU	★ 6	72	BZ0825AG	ボルト; M8×25 (8.8)	1
56	DE10	スナップリング; E10	☆ 4	73	44097	ワッシャ; 8	5
	DE10	スナップリング; E10	★ 6	74	111017	プレート	1
57	PS8050	スプリングピン; 8×50	☆ 4				
	PS8050	スプリングピン; 8×50	★ 6				
58	72404	タイン	☆ 8				
	72404	タイン	★ 12				
59	65481	タインザガネ; U	☆ 8				
	65481	タインザガネ; U	★ 12				
60	72422	タインザガネ	☆ 8				
	72422	タインザガネ	★ 12				
61	65482	ワッシャ	☆ 8				

MGR 2100・2500 ジャイロレーキ アクスル・ガード



番	部品番号	部品名称	個数	番	部品名称	商品名称	個数	
1	81797	アクスル	④4付	1	26	91452	イタバネ	3
2	72411	カラー; 32×12	2	2	27	55474	カクネボルト; M8×20	12
3	72399	カラー; 32×23	1	28	NP08G	スプリングナット; M8	12	
4	ONAS6G	グリースニップル; A-M6×1F	1	29	91446	カラー	1	
5	00453	デルタピン; 9	1	30	91483	スプリング	1	
6	44058	ハブ	2					
7	J6205LLU	ベアリング; 6205LLU	4					
8	DHC52	スナップリング; H52	2					
9	43827	シールハウジング; 1	2					
10	60807	ワッシャ	2					
11	66580	ワッシャ	2					
12	BX1020G	ボルト; M10×20 (10.9)	2					
13	BZ0816WG	ボルト; M8×16 (8.8)	6					
14	TB10	ツースワッシャ; B-M10	2					
15	00506	タイヤ; 11×4.00-5-4PR	2					
16	00507	チューブ; 11×4.00-5	2					
17	43688	ホイール; 3.00SP-5DT	2					
18	43689	ホイール; 3.00SP-5DT	2					
19	69868	デルタピン; 12	1					
20	81799	アーム	1					
21	91449	アングル	1					
22	PS8050	スプリングピン; 8×50	1					
23	BZ1025AG	ボルト; M10×25 (8.8)	2					
24	91450	ウインドロガード	1					
25	91451	ステー	1					

SFAA

調整

S-981204N

本社	066-8555	千歳市上長都1061番地2 TEL 0123-26-1123 FAX 0123-26-2412
千歳営業所	066-8555	千歳市上長都1061番地2 TEL 0123-22-5131 FAX 0123-26-2035
旭川営業所	070-8004	旭川市神楽4条9丁目3番35号 TEL 0166-61-6131 FAX 0166-62-8985
豊富出張所	098-4100	天塩郡豊富町字上サロベツ1191番地 TEL 0162-82-1932 FAX 0162-82-1696
帯広営業所	080-2462	帯広市西22条北1丁目12番地 TEL 0155-37-3080 FAX 0155-37-5187
北見出張所	090-0001	北見市小泉302 TEL 0157-24-3880 FAX 0157-61-1344
中標津営業所	086-1152	標津郡中標津町北町2丁目16番2 TEL 01537-2-2624 FAX 01537-3-2540
花巻営業所	025-0312	岩手県花巻市二枚橋第三地割333-1 TEL 0198-26-5741 FAX 0198-26-5746
仙台営業所	985-0845	宮城県多賀城市町前2丁目4番27号 TEL 022-367-4573 FAX 022-367-4846
小山営業所	323-0158	栃木県小山市梁2512-1 TEL 0285-49-1500 FAX 0285-49-1560
名古屋営業所	480-0102	愛知県丹羽郡扶桑町大字高雄字南屋敷191 TEL 0587-93-6888 FAX 0587-93-5416
松本出張所	399-0033	長野県松本市大字笹賀5824-5 TEL 0263-26-5731 FAX 0263-26-5761
岡山営業所	700-0973	岡山県岡山市下中野704-103 TEL 086-243-1147 FAX 086-243-1269
熊本営業所	862-0939	熊本県熊本市長嶺南1丁目2番1号 TEL 096-381-7222 FAX 096-384-3525
都城営業所	885-0004	宮崎県都城市都北町3537-1 TEL 0986-38-1045 FAX 0986-38-4644