

STAR

ジヤイロレーキ

部 品 表

製品コード K46246 ・K46249 ・K46248 ・K46247
型 式 MGR2220・MGR2220-0S・MGR2220-3S・MGR2220-4S
部品供給型式 UGR2220-02

製品コード K46250 ・K46252
型 式 MGR2620・MGR2620-3S
部品供給型式 UGR2620-02

- ・ 部品ご注文の際は、必ず部品供給型式をご連絡下さい。
- ・ 補用部品の一部には、まとめ・セット販売のみの部品があります。

スター農機株式会社

部 品 表

部品のご注文について

1. 部品ご注文の際は、下記項目をご連絡ください。

- ① 製品名
- ② 部品供給型式（型式）
- ③ 部品名称
- ④ 部品番号
- ⑤ 個 数

※部品供給型式は部品表表紙および本体に貼付の
ネームプレートに表示しています。

2. 個数欄の☐・☑は、以下のことを表しております。

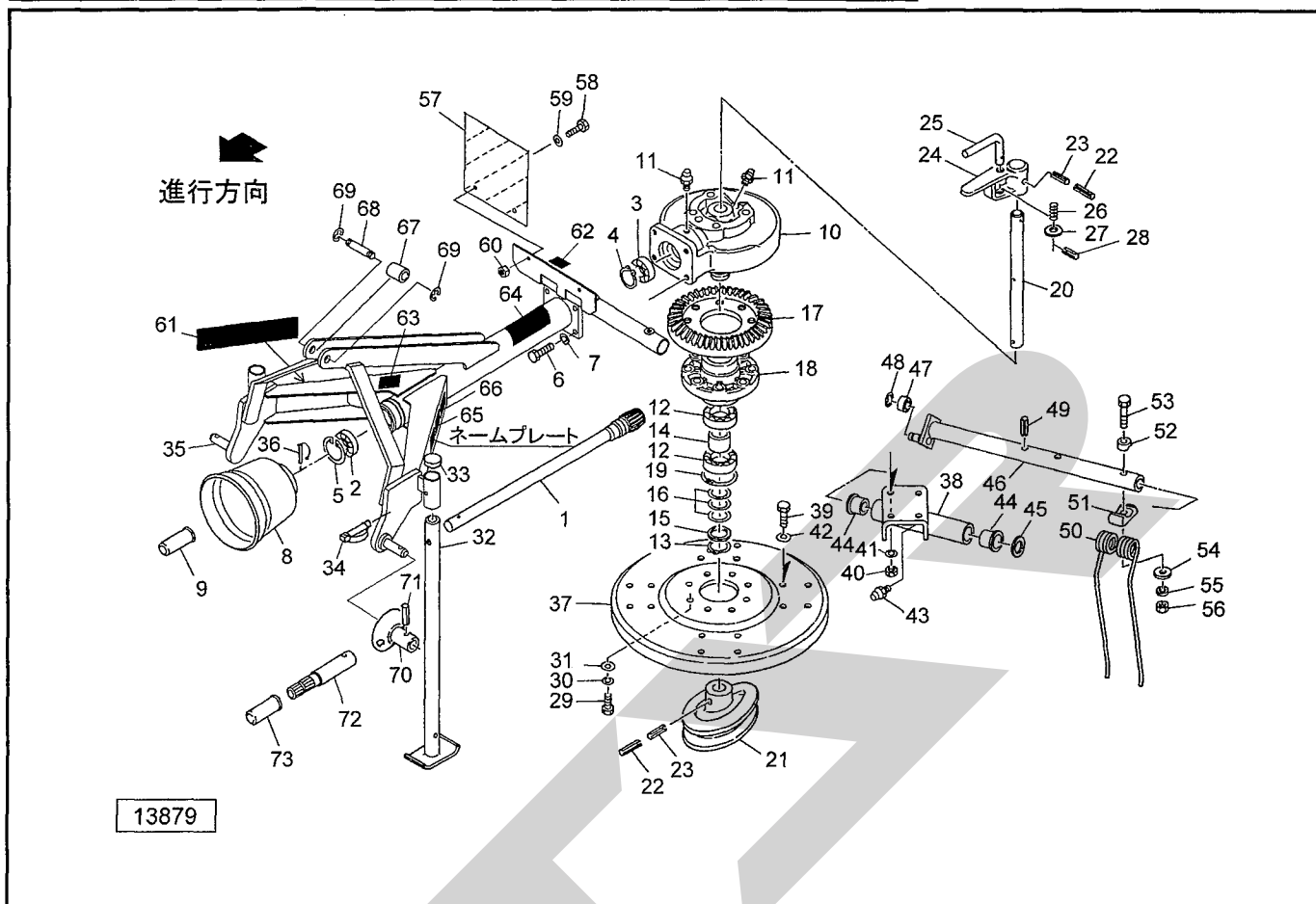
- …シムなど、組み込まれている個数が製品個々により異なる部品。
- …アッセイ品に含まれる部品で、単品では供給しない部品。

補修部品の供給年限について

この製品の補修用部品の供給年限（期間）は、製造打ち切り後9年です。ただし、供給年限内であっても、特殊部品については納期などをご相談させていただく場合もあります。

補修部品の供給は原則的には上記の供給年限で終了しますが、供給年限経過後であっても、部品供給のご要請があった場合は納期および価格についてご相談させていただきます。

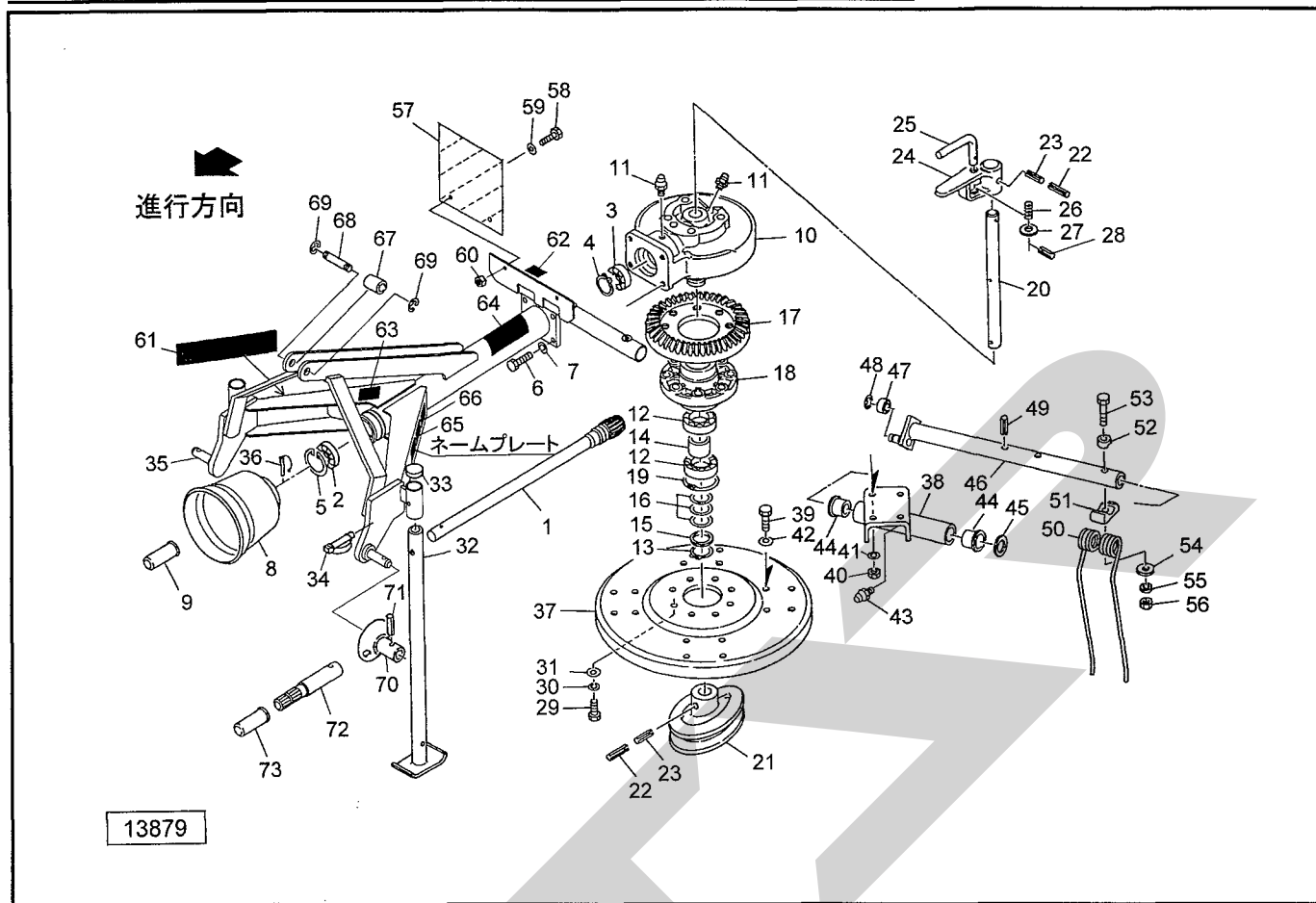
MGR 2220 ジャイロレーキ フレーム・ロータ



13879

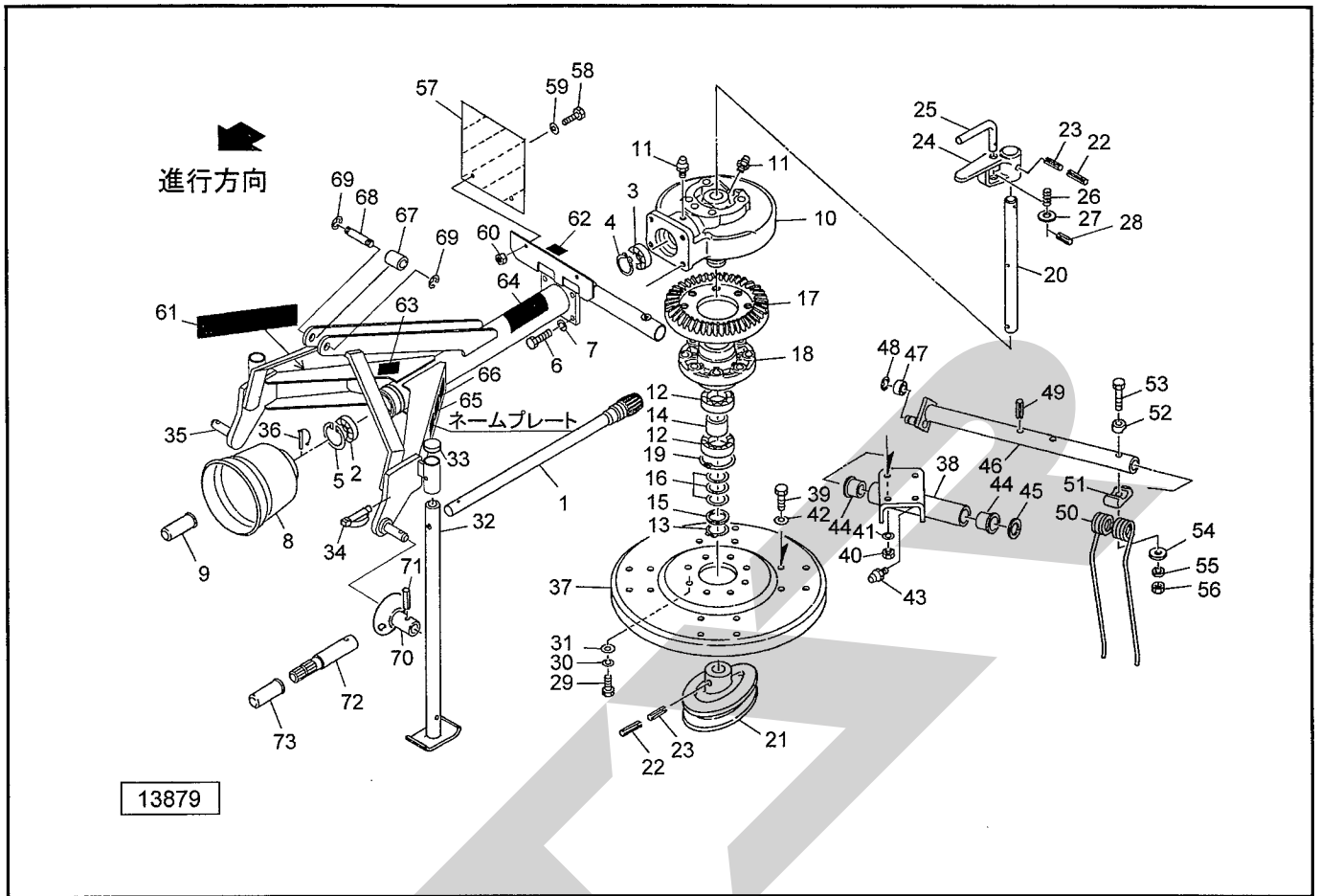
見出番号	部品番号	部品名称	個数	備考
1	1043081002	ピニオンシャフトCP	1	
2	J6305LLU	ボールベアリング 6305LLU	1	
3	J6208LLU	ボールベアリング 6208LLU	1	
4	DC040	Cガタトメワ ジク 40	1	
5	DHC062	Cガタトメワ アナ 62	1	
6	BZ12040	ボルト 8.8 M12×40	4	
7	WSA12	バネザガネ 3ゴウ M12	4	
8	0008230000	PICカバー ; 1	1	
9	0003960000	PICキャップ ; 25	1	
10	1043100003	ロータギヤケース	1	
11	ONA6	グリスニップル A M6	2	
12	J6010LLU	ボールベアリング 6010LLU	2	
13	DC050	Cガタトメワ ジク 50	1	
14	069839000M	カラー ; 52.9×30	1	
15	072391100M	スペーサ ; 50×2.0	1	
16	0648621000	シム ; 61	-	
17	1043060002	ロータギヤ ; M4.5×55T	1	
18	091444100M	ロータハウジング	1	
19	DHC080	Cガタトメワ アナ 80	1	
20	0914731002	シャフト	1	
21	0723962003	カム	1	
22	PS100050W	スプリングピン ダブルヨウ 10×50	2	
23	PS060050W	スプリングピン ダブルヨウ 6×50	2	
24	0723972003	レバー	1	
25	072398000M	ロックピン	1	

MGR 2220 ジャイロレーキ フレーム・ロータ



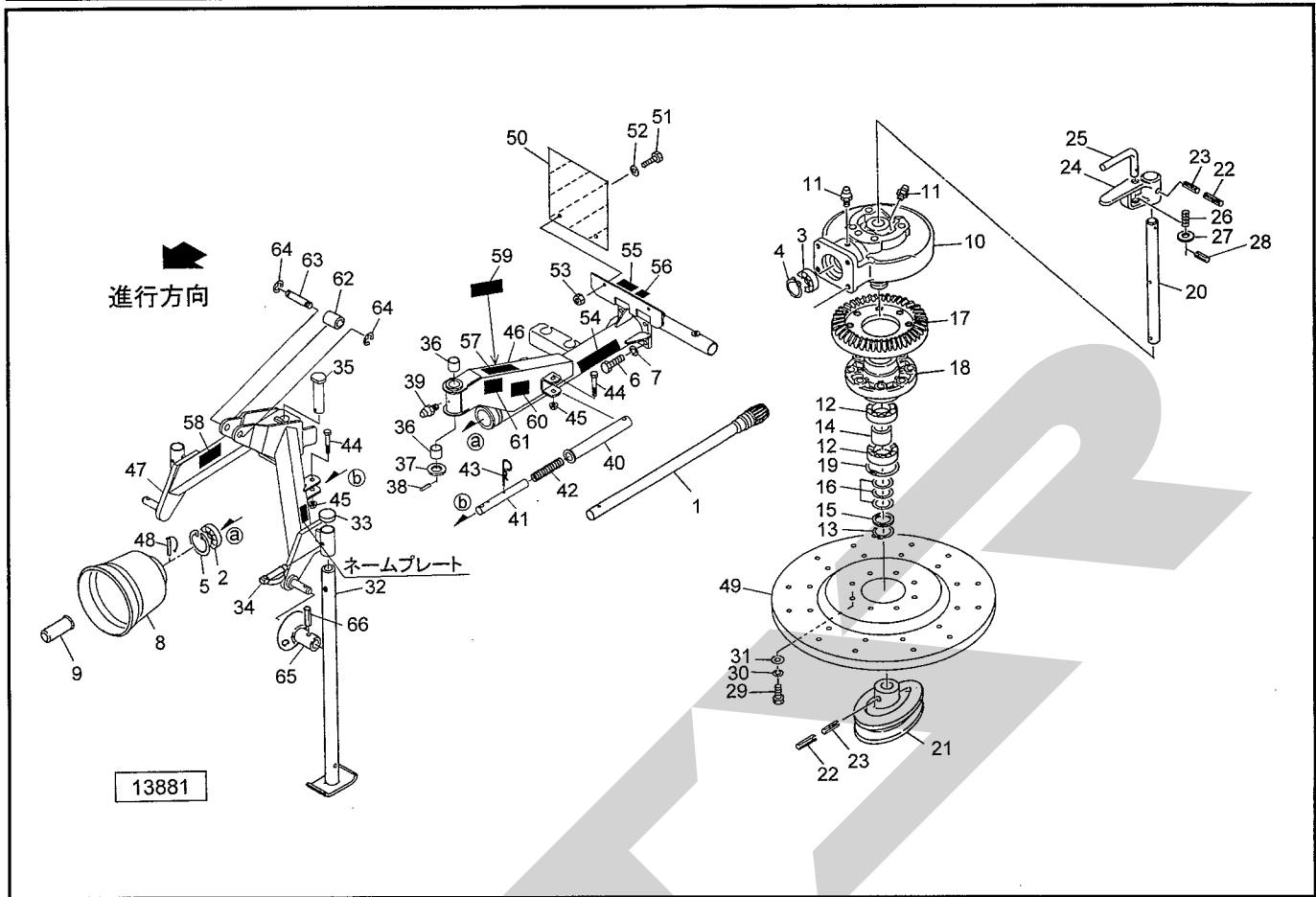
見出番号	部品番号	部 品 名 称	個数	備 考
26	069543000M	スプリング; A	1	
27	WRA16	ヒラザガネ M16	1	
28	PS050032	スプリングピン 5×32	1	
29	BSZ10040	コガタボルト 7 M10×40	8	
30	WSA10	バネザガネ 3ゴウ M10	8	
31	044098500M	ワッシャ; 10	8	
32	0739775004	スタンドCP; 550	2	
33	0008510000	キャップ; 28.6	2	
34	000453000M	デルタピン; 9	2	
35	1194851003	フレームCP	1	
36	000461200M	ピンCP; 8	1	
37	0724010003	ロータプレート	1	
38	0724022004	アームサポートCP	4	
39	BSZ10030	コガタボルト 7 M10×30	16	
40	NSZ10	コガタナット 8 2シュ M10	16	
41	WSA10	バネザガネ 3ゴウ M10	16	
42	044098500M	ワッシャ; 10	16	
43	ONA6	グリースニップル A M6	4	
44	0640350000	ナイロンブッシュ	8	
45	065487000M	シム; 35×1.2	4	
46	1388660004	ティンアームCP; 22	4	
47	JSBX0126LLU	ユニットヨウベアリング SBX0126LLU	4	
48	DE010	Eガタトメワ 10	4	
49	PS080050	スプリングピン 8×50	4	
50	0724040006	ティン	8	

MGR 2220 ジャイロレーキ フレーム・ロータ



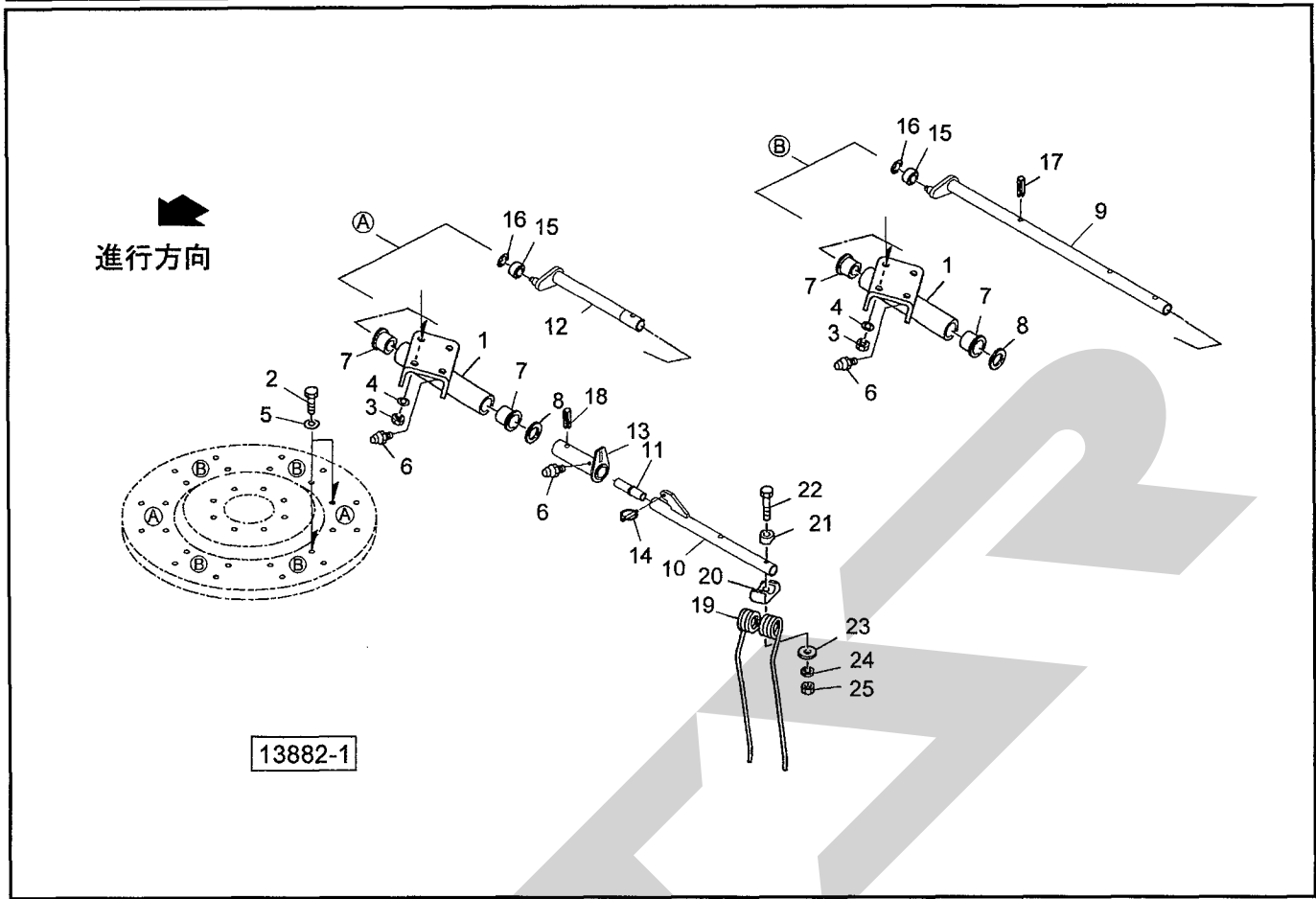
見出番号	部品番号	部品名称	個数	備考
51	065481000M	タインザガネ; U	8	
52	072422000M	タインザガネ	8	
53	BZ12085	ボルト 8.8 M12×85	8	
54	065482200M	ワッシャ; 12	8	
55	WSA12	バネザガネ 3ゴウ M12	8	
56	NNF12	フランジナイロンナット M12	8	
57	0009410000	ハンシャパネル; 1	1	
58	BSZ08020	コガタボルト 7 M8×20	2	
59	080414100M	ワッシャ; 8	2	
60	NSP08	コガタスプリングナット 4 M8	2	
61	1339070000	STARマークラベル; 40 (シンボルツキ)	1	
62	1300650000	ラベル; サギョウイチ	1	
63	0889841000	ラベル; ヘーメーカ	1	
64	1064190000	ラベル; 警告 38	1	
65	1064830000	ラベル; 警告 69	1	
66	1064740000	ラベル; 警告 60	1	
67	089222000M	カラー	1	●
68	107409000M	ピン	1	●
69	DE015	Eガタトメワ 15	2	●
70	089223200M	ガイドCP	2	●
71	PS080032	スプリングピン 8×32	2	●
72	0943371002	PICシャフト	1	■
73	0000963000	PICキャップ; 35	1	■

MGR 2620 ジャイロレーキ フレーム・ロータ



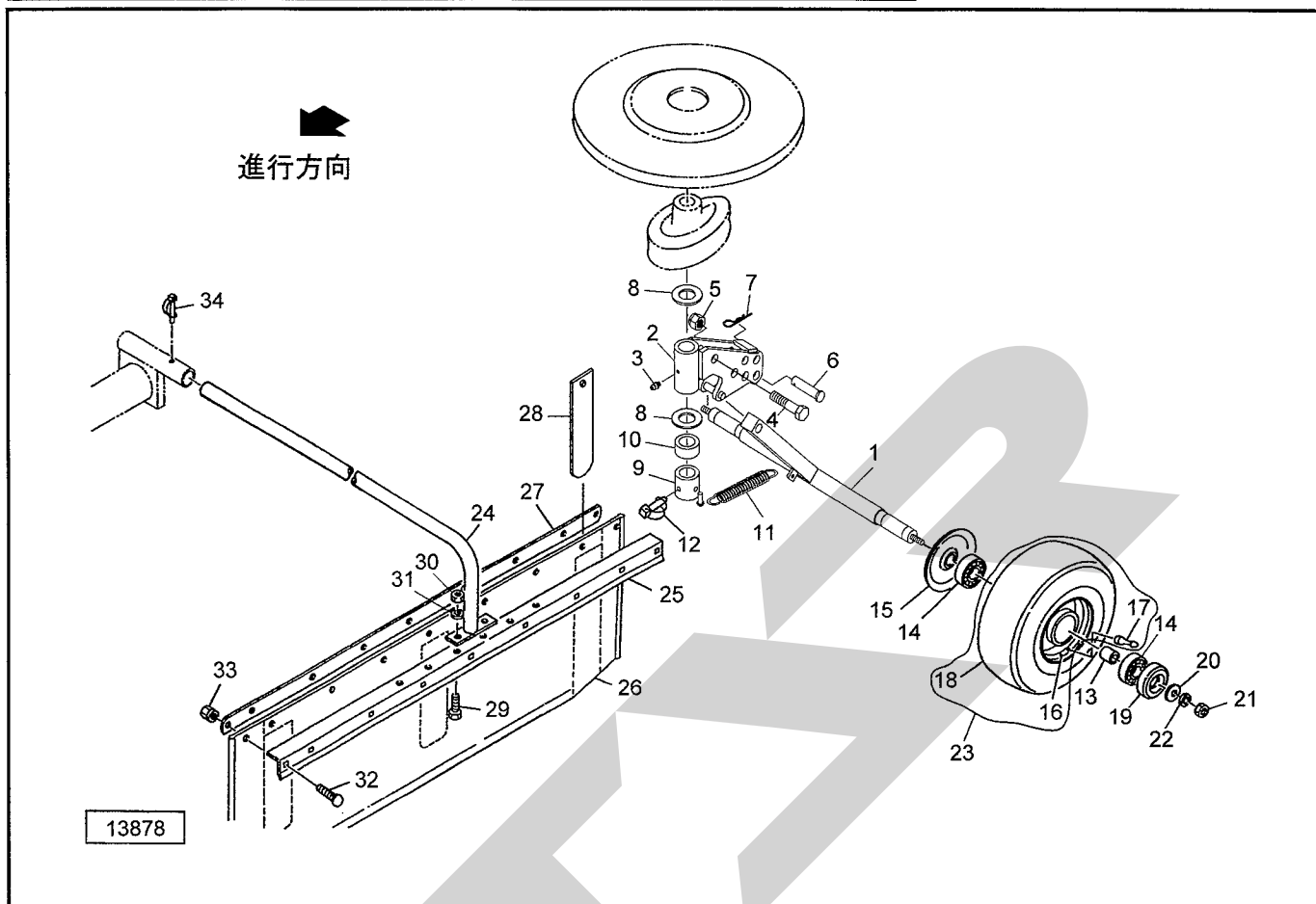
見出番号	部品番号	部品名称	個数	備考
1	1043081002	ピニオンシャフトCP	1	
2	J6305LLU	ボールベアリング 6305LLU	1	
3	J6208LLU	ボールベアリング 6208LLU	1	
4	DC040	Cガタトメワ ジク 40	1	
5	DHC062	Cガタトメワ アナ 62	1	
6	BZ12040	ボルト 8.8 M12×40	4	
7	WSA12	バネザガネ 3ゴウ M12	4	
8	0008230000	PICカバー ; 1	1	
9	0003960000	PICキャップ ; 25	1	
10	1043100003	ロータギヤケース	1	
11	ONA6	グリースニップル A M6	2	
12	J6010LLU	ボールベアリング 6010LLU	2	
13	DC050	Cガタトメワ ジク 50	1	
14	069839000M	カラー ; 52.9×30	1	
15	072391100M	スペーサ ; 50×2.0	1	
16	0648621000	シム ; 61	-	
17	1043060002	ロータギヤ ; M4.5×55T	1	
18	091444100M	ロータハウジング	1	
19	DHC080	Cガタトメワ アナ 80	1	
20	0914731002	シャフト	1	
21	0723962003	カム	1	
22	PS100050W	スプリングピン ダブルヨウ 10×50	2	
23	PS060050W	スプリングピン ダブルヨウ 6×50	2	
24	0723972003	レバー	1	
25	072398000M	ロックピン	1	

MGR 2620 ジャイロレーキ タイムアーム



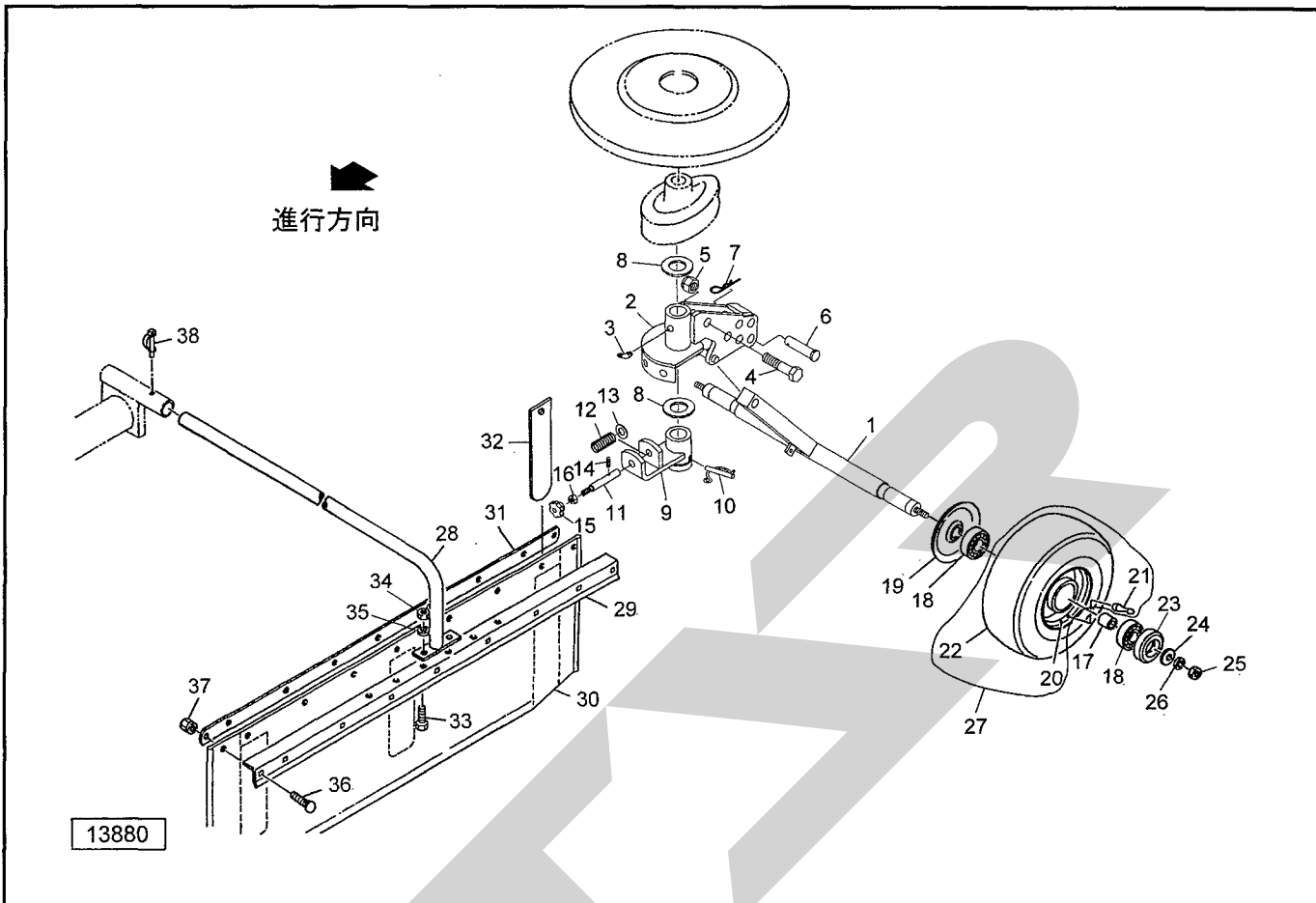
見出番号	部品番号	部品名称	個数	備考
1	0724022004	アームサポートCP	6	
2	BSZ10030	コガタボルト 7 M10×30	24	
3	NSZ10	コガタナット 8 2シュ M10	24	
4	WSA10	バネザガネ 3ゴウ M10	24	
5	044098500M	ワッシャ; 10	24	
6	ONA6	グリースニップル A M6	8	
7	0640350000	ナイロンブッシュ	12	
8	065487000M	シム; 35×1.2	6	
9	1388700004	タイムアームCP; 26	4	
10	1388720004	タイムアームCP; 26S	2	
11	1388750000	ストッパ	2	
12	1388760004	カムアームCP; 26	2	
13	1388780004	アームホルダCP	2	
14	000739000M	リンチピン; 9	2	
15	JSBX0126LLU	ユニットヨウベアリング SBX0126LLU	6	
16	DE010	Eガタトメワ 10	6	
17	PS080050	スプリングピン 8×50	4	
18	PS100050	スプリングピン 10×50	2	
19	0724040006	タイム	12	
20	065481000M	タイムザガネ; U	12	
21	072422000M	タイムザガネ	12	
22	BZ12085	ボルト 8.8 M12×85	12	
23	065482200M	ワッシャ; 12	12	
24	WSA12	バネザガネ 3ゴウ M12	12	
25	NNF12	フランジナイロンナット M12	12	

MGR 2220 ジャイロレーキ アクスル・ガード



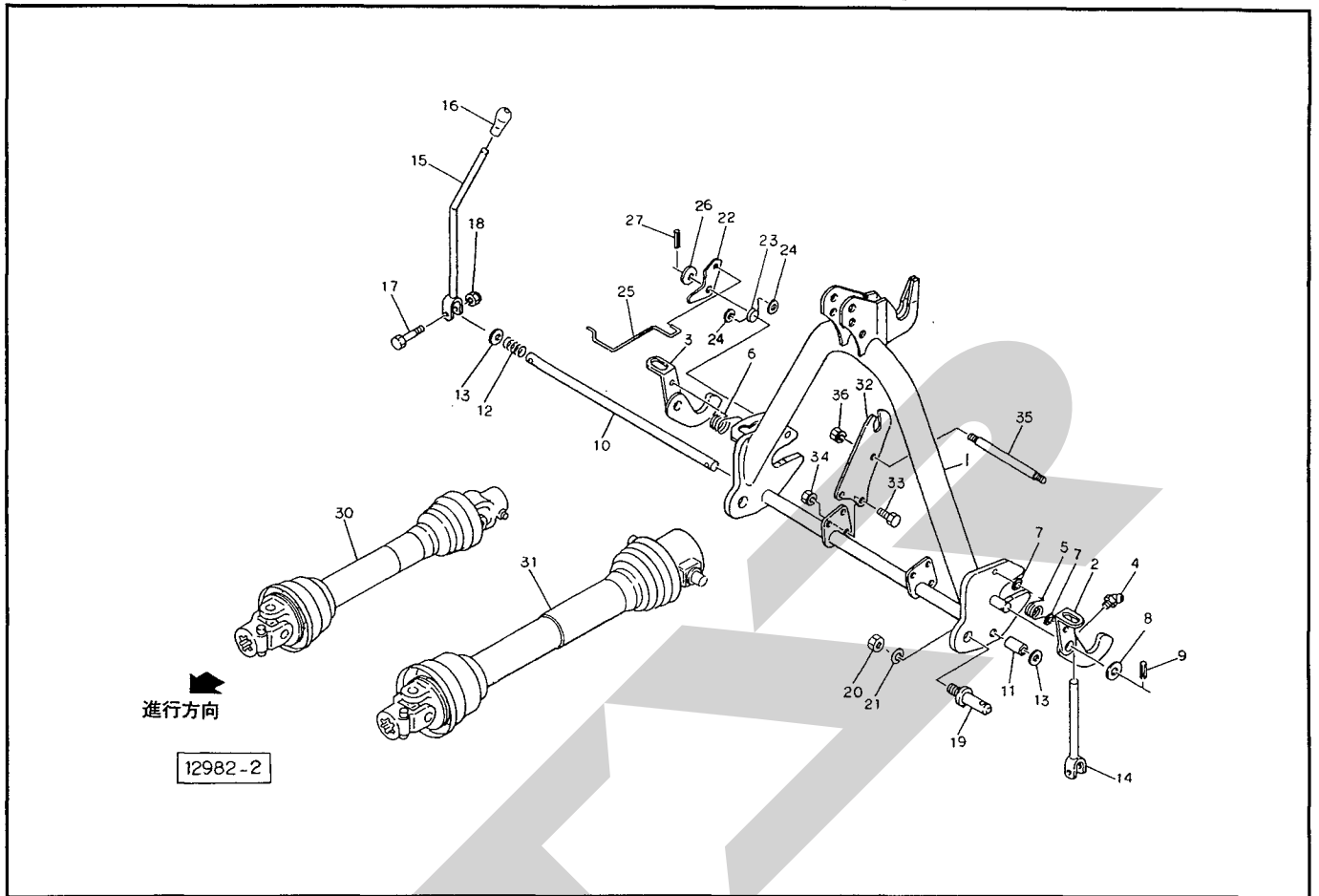
見出番号	部品番号	部品名称	個数	備考
1	1388490004	アクスルCP	1	
2	1388520004	ブラケットCP	1	
3	ONA6	グリースニップル A M6	1	
4	BZ16070	ボルト 8.8 M16×70	1	
5	NN16	ナイロンナット M16	1	
6	000075200M	ピン ; B16×65	1	
7	000087200M	ベータピン ; 16×2.3	1	
8	WRA30	ヒラザガネ M30	2	
9	091446100M	カラーCP	1	
10	072399100M	カラー ; 32×23	1	
11	091483000M	スプリング ; H	1	
12	000453000M	デルタピン ; 9	1	
13	0812260000	カラー	2	
14	J6205LLU	ボールベアリング 6205LLU	4	
15	000525000M	キャップ	2	
16	000504000C	ホイール ; 3.50×6DC	2	
17	RTR413	リムバルブステム 413	2	
18	0005090000	タイヤ ; 13×5.00-6-4PR	2	
19	000762000M	キャップ	2	
20	072968100M	ワッシャ ; 14	2	
21	NZ14	ナット 8 2シュ M14	2	
22	WSA14	バネザガネ 3ゴウ M14	2	
23	000509ASY	タイヤ (クミ)	2	①16~18付
24	0817992004	アームCP	1	
25	1196760004	アングル	1	

MGR 2620 ジャイロレーキ アクスル・ガード



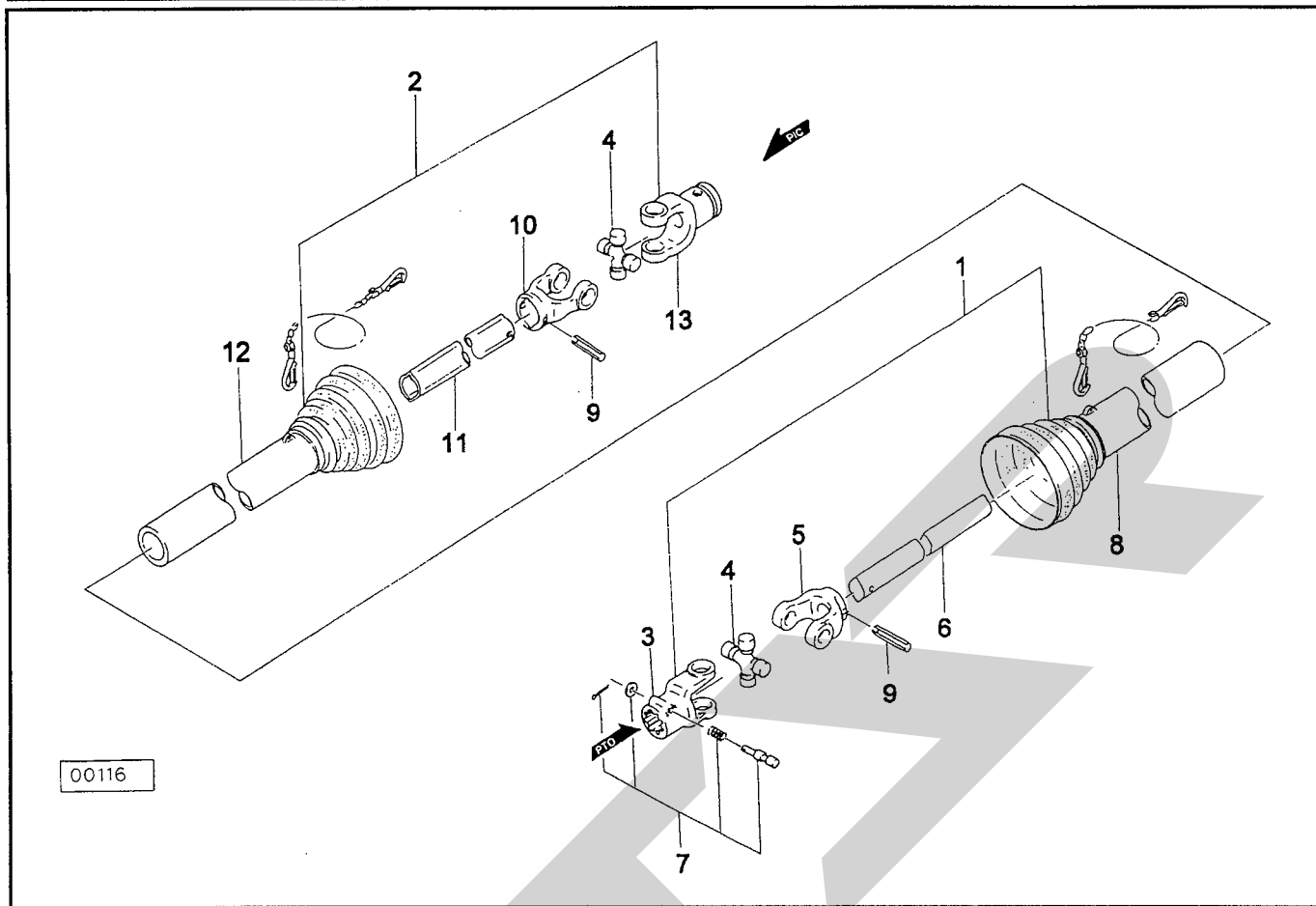
見出番号	部品番号	部品名称	個数	備考
1	1388490004	アクスルCP	1	
2	1391910004	ブラケットCP	1	
3	ONB6	グリースニップル B M6	1	
4	BZ16070	ボルト 8.8 M16×70	1	
5	NN16	ナイロンナット M16	1	
6	000075200M	ピン; B16×65	1	
7	000087200M	ベータピン; 16×2.3	1	
8	WRA30	ヒラザガネ M30	2	
9	139197000M	ストップCP	1	
10	000461200M	ピンCP; 8	1	
11	139196000M	ピン; 12	1	
12	078897100M	スプリング	1	
13	WRA12	ヒラザガネ M12	1	
14	PS030020	スプリングピン 3×20	1	
15	0442890000	ニギリ; M8	1	
16	NSZ08	コガタナット 8 2シュ M8	1	
17	0812260000	カラー	2	
18	J6205LLU	ボールベアリング 6205LLU	4	
19	000525000M	キャップ	2	
20	000504000C	ホイール; 3.50×6DC	2	
21	RTR413	リムバルブシステム 413	2	
22	0005090000	タイヤ; 13×5.00-6-4PR	2	
23	000762000M	キャップ	2	
24	072968100M	ワッシャ; 14	2	
25	NZ14	ナット 8 2シュ M14	2	

MGR 2220・2620 ジャイロレーキ オートヒッチ3P, ジョイント



見出番号	部品番号	部品名称	個数	備考
1	115809000D	オートヒッチCP; S	1	◇
2	115795000M	フックCP; L	1	◇
3	115796000M	フックCP; R	1	◇
4	ONB6	グリースニップル B M6	2	◇
5	089217000M	スプリング; L	1	◇
6	099599100M	スプリング; R	1	◇
7	WRA06	ヒラザガネ M6	4	◇
8	WRA20	ヒラザガネ M20	2	◇
9	PS060040	スプリングピン 6×40	2	◇
10	115820000M	シャフト; S	1	◇
11	115818000M	カラー; 21.6×30	1	◇
12	115819000M	スプリング; A4.0×25×60	1	◇
13	WRA20	ヒラザガネ M20	2	◇
14	115801000M	レバーCP; L	1	◇
15	115803000M	レバーCP; R	1	◇
16	0006810000	ニギリ; 14	1	◇
17	BSZ08045	コガタボルト 7 M8×45	2	◇
18	NNF08	フランジナイロンナット M8	2	◇
19	000006200M	ローリンクピン; O・I	2	◇
20	NAA22150	ナット 4 1シュ M22×1.50	2	◇
21	WS22	バネサガネ 2ゴウ M22	2	◇
22	099603100M	アーム	1	◇
23	099604000M	スプリング	1	◇
24	WRA06	ヒラザガネ M6	2	◇
25	099605000M	ガイド	1	◇

SSC-70 パワージョイント 3Sタイプ用



00116

見出番号	部品番号	部品名称	個数	備考
ASY	JSSC070ASY	ジョイント クミ SSC-70	1	
1	JSSB0701ASY	ジョイント インナクミ SSB-70	1	
2	JSSB0702ASY	ジョイント アウタクミ SSC-70	1	
3	JPYSSB	ピンツキヨーク (SSB)	1	
4	JSSBASY	スパイダ クミ SSB AS050	1	
5	JFYSSB1	フィッティングヨーク インナ (SSB)	1	
6	JSSB0701	パイプ インナ SSB-70	1	
7	JPC14ASY	クランプピン クミ (14)	1	
8	JSSB0703	アンゼンカバー インナ SSB-70	1	
9	PS100050	スプリングピン 10×50	2	
10	JFYSSB2	フィッティングヨーク アウタ (SSB)	1	
11	JSSB0702	パイプ アウタ SSB-70	1	
12	JSSB0704	アンゼンカバー アウタ SSB-70	1	
13	JPYSSC	マルアナヨーク SSC	1	

START

SFAA

調整

S-050926B

本社	066-8555	千歳市上長都1061番地2 TEL0123-26-1123 FAX0123-26-2412
千歳営業所	066-8555	千歳市上長都1061番地2 TEL0123-22-5131 FAX0123-26-2035
旭川営業所	070-8004	旭川市神楽4条9丁目3番35号 TEL0166-61-6131 FAX0166-62-8985
豊富営業所	098-4100	天塩郡豊富町字上サロベツ1191番地 TEL0162-82-1932 FAX0162-82-1696
帯広営業所	080-2462	帯広市西22条北1丁目12番地 TEL0155-37-3080 FAX0155-37-5187
中標津営業所	086-1152	標津郡中標津町北町2丁目16番2 TEL0153-72-2624 FAX0153-73-2540
花巻営業所	025-0312	岩手県花巻市二枚橋第三地割333-1 TEL0198-26-5741 FAX0198-26-5746
盛岡事務所	020-0173	岩手県岩手郡滝沢村滝沢字根堀坂552-3 TEL019-694-1661 FAX019-694-1662
仙台営業所	983-0013	宮城県仙台市宮城野区中野字神明179-1 TEL022-388-8673 FAX022-388-8735
小山営業所	323-0158	栃木県小山市梁2512-1 TEL0285-49-1500 FAX0285-49-1560
名古屋営業所	480-0102	愛知県丹羽郡扶桑町大字高雄字南屋敷191 TEL0587-93-6888 FAX0587-93-5416
岡山営業所	700-0973	岡山県岡山市下中野704-103 TEL086-243-1147 FAX086-243-1269
熊本営業所	862-0939	熊本県熊本市長嶺南1丁目2番1号 TEL096-381-7222 FAX096-384-3525
都城営業所	885-0004	宮崎県都城市都北町3537-1 TEL0986-38-1045 FAX0986-38-4644