

STAR

ジヤイロレーキ

部 品 表

製品コード K46246 ・K46249 ・K46248 ・K46247
型 式 MGR2220・MGR2220-0S・MGR2220-3S・MGR2220-4S
部品供給型式 UGR2220-04

製品コード K46255 ・K46256 ・K46257 ・K46258
型 式 MGR2630・MGR2630-0S・MGR2630-3S・MGR2630-4S
部品供給型式 UGR2630-04

- ・ 部品ご注文の際は、必ず部品供給型式をご連絡下さい。
- ・ 補用部品の一部には、まとめ・セット販売のみの部品があります。

株式会社IHIスター

部 品 表

部品のご注文について

1. 部品のご注文の際は、下記項目をご連絡ください。


- ① 製品名
- ② 部品供給型式（型式）
- ③ 部品名称
- ④ 部品番号
- ⑤ 個数

※部品供給型式は部品表表紙および本体に貼付のネームプレートに表示しています。

2. 個数欄の☐・☑は、以下のことを表しております。

☐…シムなど、組み込まれている個数が製品個々により異なる部品。

☑…アッセイ品に含まれる部品で単品では供給しない部品。

3. 見出し番号が  になっているものは、通常部品と違い、納期が長くかかりますので、その都度ご相談させていただきます。

4. 補用部品の一部には、まとめ・セット販売のみの部品があります。ご注文の際はご確認ください。また部品表上、分解されていない部品はセット販売のみの対応とさせていただきます。

※部品は改良等により予告なく形状・材質を変更することがあります。

補修部品の供給年限について

補修部品は当社純正部品をお買い求めください。市販類似品をお使いになりますと、機械の不調や性能に影響する場合があります。

この製品の補修用部品の供給年限（期間）は、製造打ち切り後9年です。ただし、供給年限内であっても、特殊部品については納期などをご相談させていただく場合もあります。

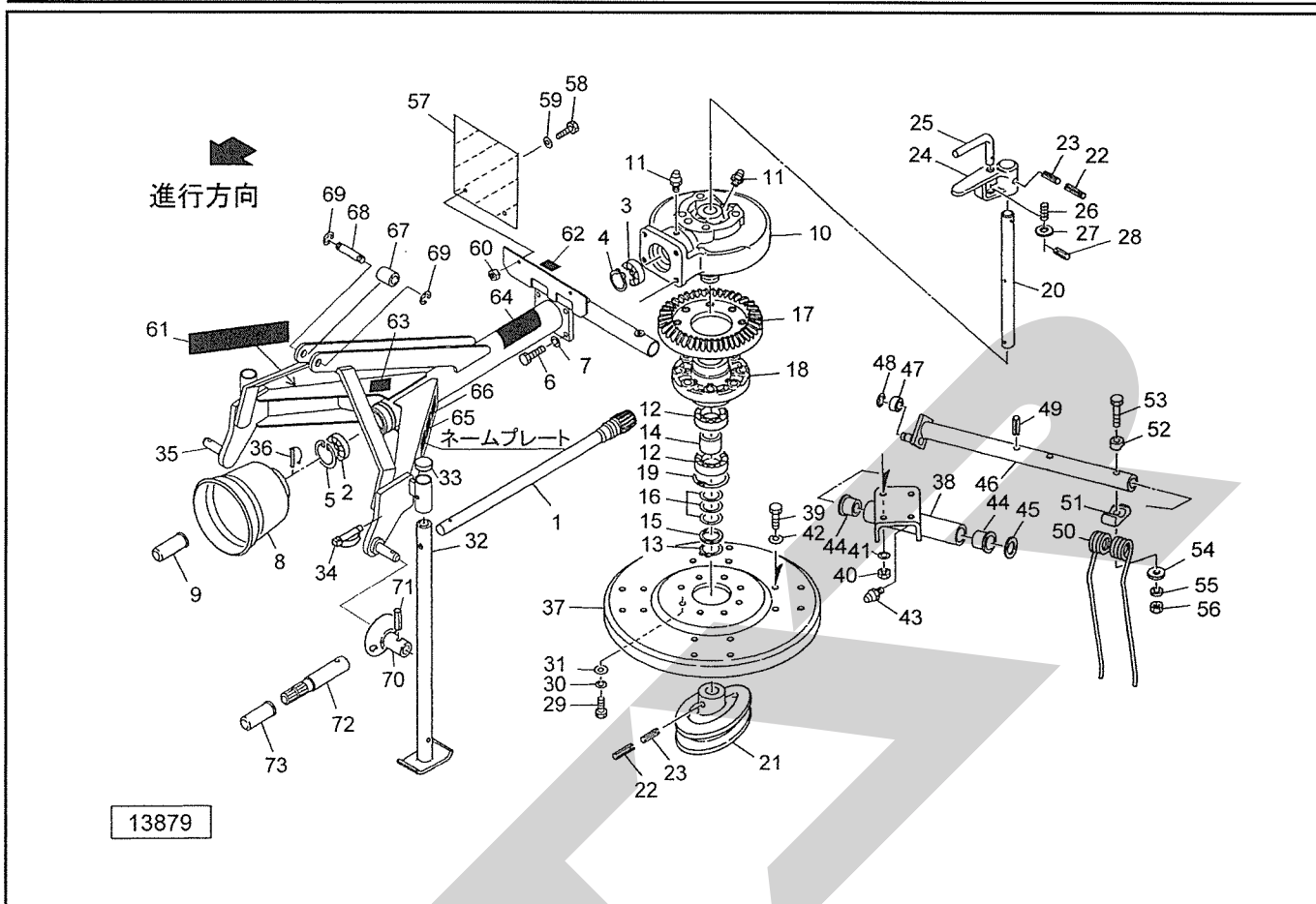
補修部品の供給は原則的には上記の供給年限で終了しますが、供給年限経過後であっても、部品供給のご要請があった場合は納期および価格についてご相談させていただきます。

保証について

機械の改造は故障の原因となりますので、行わないでください。

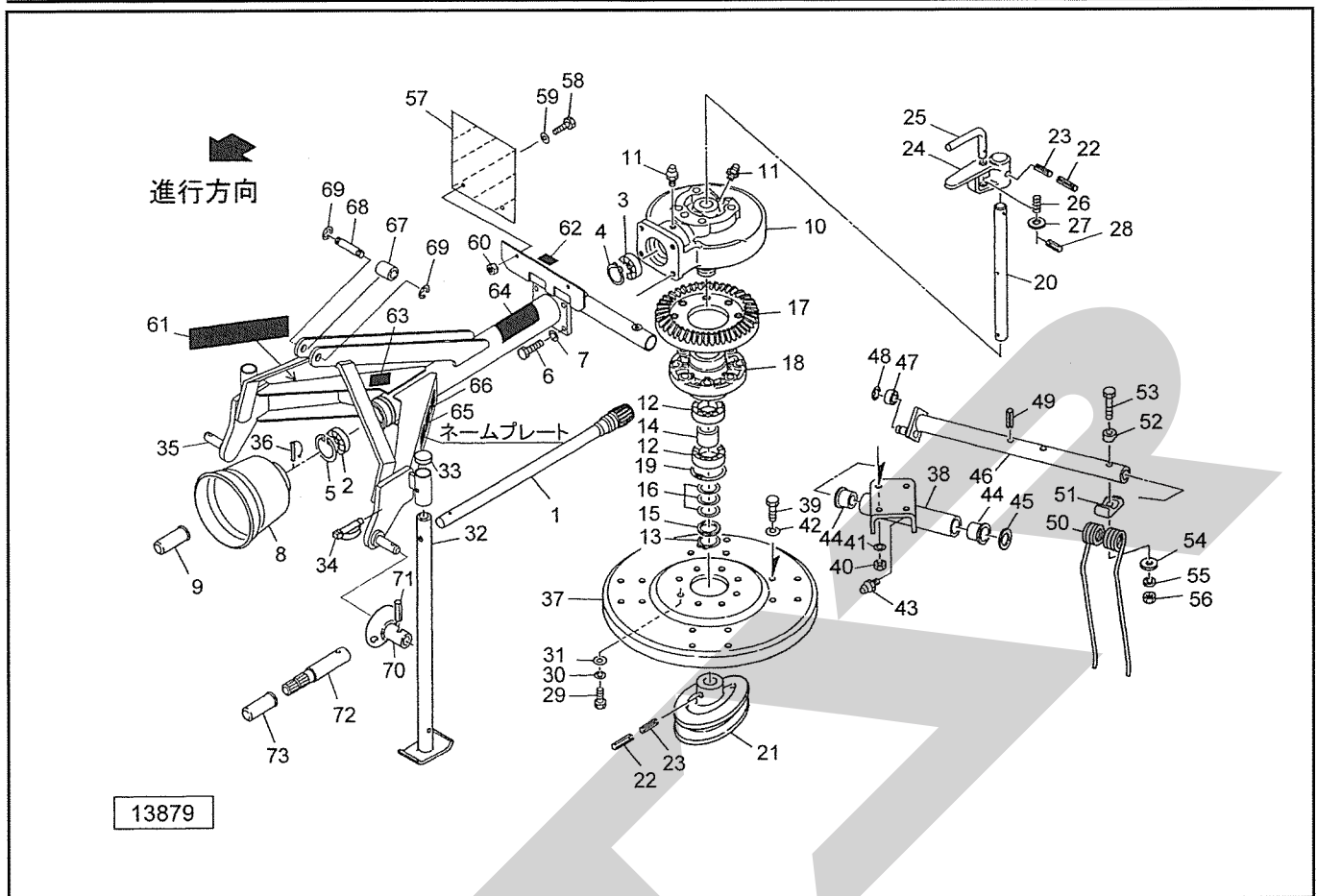
改造した場合や取扱説明書に述べられた正しい使用目的と異なる場合は、保証の対象外になりますのでご注意ください。

MGR2220 ジャイロレーキ フレーム・ロータ



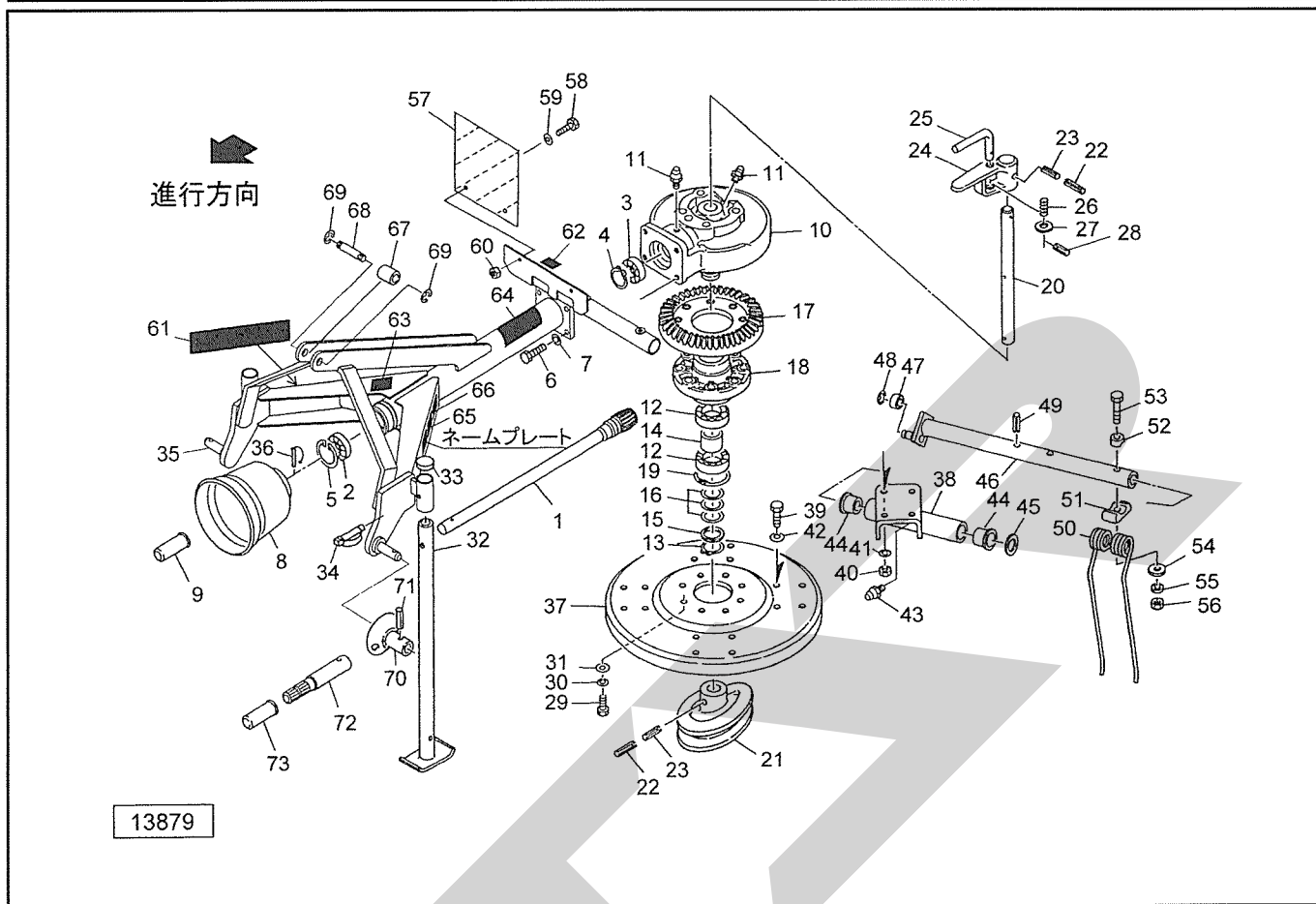
| 見出番号 | 部品番号 | 部品名称 | 個数 | 備考 |
|------|------------|---------------------|----|----|
| 1 | 1043081002 | ピニオンシャフトCP | 1 | |
| 2 | J6305LLU | ボールベアリング 6305LLU | 1 | |
| 3 | J6208LLU | ボールベアリング 6208LLU | 1 | |
| 4 | DC040 | Cガタトメワ ジク 40 | 1 | |
| 5 | DHC062 | Cガタトメワ アナ 62 | 1 | |
| 6 | BZ12040 | ボルト 8.8 M12×40 | 4 | |
| 7 | WSA12 | バネザガネ 3ゴウ M12 | 4 | |
| 8 | 0008230000 | PICカバー ; 1 | 1 | |
| 9 | 0003960000 | PICキャップ ; 25 | 1 | |
| 10 | 1043100003 | ロータギヤケース | 1 | |
| 11 | ONA6 | グリースニップル A M6 | 2 | |
| 12 | J6010LLU | ボールベアリング 6010LLU | 2 | |
| 13 | DC050 | Cガタトメワ ジク 50 | 1 | |
| 14 | 069839000M | カラー ; 52.9×30 | 1 | |
| 15 | 072391100M | スペーサ ; 50×2.0 | 1 | |
| 16 | 0648621000 | シム ; 61 | - | |
| 17 | 1043060002 | ロータギヤ ; M4.5×55T | 1 | |
| 18 | 0914441003 | ロータハウジング | 1 | |
| 19 | DHC080 | Cガタトメワ アナ 80 | 1 | |
| 20 | 0914731002 | シャフト | 1 | |
| 21 | 0723962003 | カム | 1 | |
| 22 | PS100050W | スプリングピン ダブルヨウ 10×50 | 2 | |
| 23 | PS060050W | スプリングピン ダブルヨウ 6×50 | 2 | |
| 24 | 0723972003 | レバー | 1 | |
| 25 | 072398000M | ロックピン | 1 | |

MGR2220 ジャイロレーキ フレーム・ロータ



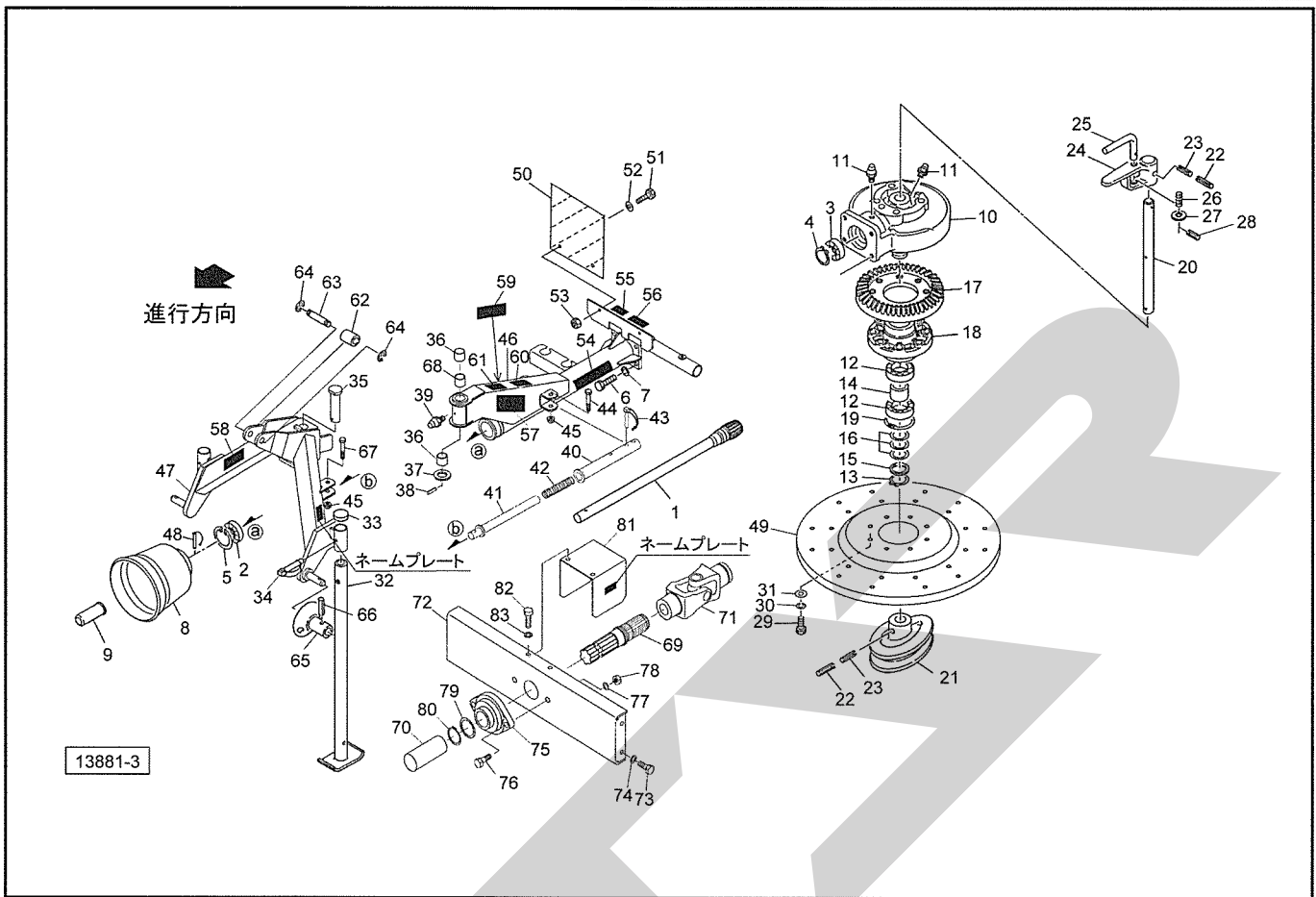
| 見出番号 | 部品番号 | 部品名称 | 個数 | 備考 |
|------|-------------|------------------------|----|----|
| 26 | 069543000M | スプリング ; A | 1 | |
| 27 | WRA16 | ヒラザガネ M16 | 1 | |
| 28 | PS050032 | スプリングピン 5×32 | 1 | |
| 29 | BSZ10040 | コガタボルト 7 M10×40 | 8 | |
| 30 | WSA10 | バネザガネ 3ゴウ M10 | 8 | |
| 31 | 044098500M | ワッシャ ; 10 | 8 | |
| 32 | 0739775004 | スタンドCP ; 550 | 2 | |
| 33 | 0008510000 | キャップ ; 28.6 | 2 | |
| 34 | 000453000M | デルタピン ; 9 | 2 | |
| 35 | 1194851003 | フレームCP | 1 | |
| 36 | 000461300Y | ピンCP ; 8 | 1 | |
| 37 | 0724010003 | ロータプレート | 1 | |
| 38 | 0724022004 | アームサポートCP | 4 | |
| 39 | BSZ10030 | コガタボルト 7 M10×30 | 16 | |
| 40 | NSZ10 | コガタナット 8 2シュ M10 | 16 | |
| 41 | WSA10 | バネザガネ 3ゴウ M10 | 16 | |
| 42 | 044098500M | ワッシャ ; 10 | 16 | |
| 43 | ONA6 | グリースニップル A M6 | 4 | |
| 44 | 0640350000 | ナイロンブッシュ | 8 | |
| 45 | 065487000M | シム ; 35×1.2 | 4 | |
| 46 | 1388660004 | ティンアームCP ; 22 | 4 | |
| 47 | JSBX0126LLU | ユニットヨウベアリング SBX0126LLU | 4 | |
| 48 | DE010 | Eガタトメワ 10 | 4 | |
| 49 | PS080050 | スプリングピン 8×50 | 4 | |
| 50 | 0724040006 | ティン | 8 | |

MGR2220 ジャイロレーキ フレーム・ロータ



| 見出番号 | 部品番号 | 部品名称 | 個数 | 備考 |
|------|------------|------------------------|----|----|
| 51 | 065481000M | タインザガネ;U | 8 | |
| 52 | 072422000M | タインザガネ | 8 | |
| 53 | BZ12085 | ボルト 8.8 M12×85 | 8 | |
| 54 | 065482200M | ワッシャ;12 | 8 | |
| 55 | WSA12 | バネザガネ 3ゴウ M12 | 8 | |
| 56 | NNF12 | フランジナイロンナット M12 | 8 | |
| 57 | 0009410000 | ハンシャパネル;1 | 1 | |
| 58 | BSZ08020 | コガタボルト 7 M8×20 | 2 | |
| 59 | 080414100M | ワッシャ;8 | 2 | |
| 60 | NSP08 | コガタスプリングナット 4 M8 | 2 | |
| 61 | 1339070000 | STARマークラベル;40 (シンボルツキ) | 1 | |
| 62 | 1300650000 | ラベル;サギョウイチ | 1 | |
| 63 | 0889841000 | ラベル;ヘーメーカー | 1 | |
| 64 | 1064190000 | ラベル;警告 38 | 1 | |
| 65 | 1064830000 | ラベル;警告 69 | 1 | |
| 66 | 1064740000 | ラベル;警告 60 | 1 | |
| 67 | 089222000M | カラー | 1 | ● |
| 68 | 107409000M | ピン | 1 | ● |
| 69 | DE015 | Eガタトメワ 15 | 2 | ● |
| 70 | 089223200M | ガイドCP | 2 | ● |
| 71 | PS080032 | スプリングピン 8×32 | 2 | ● |
| 72 | 0943372004 | PICシャフト | 1 | ■ |
| 73 | 0000963000 | PICキャップ;35 | 1 | ■ |

MGR2630 ジャイロレーキ フレーム・ロータ

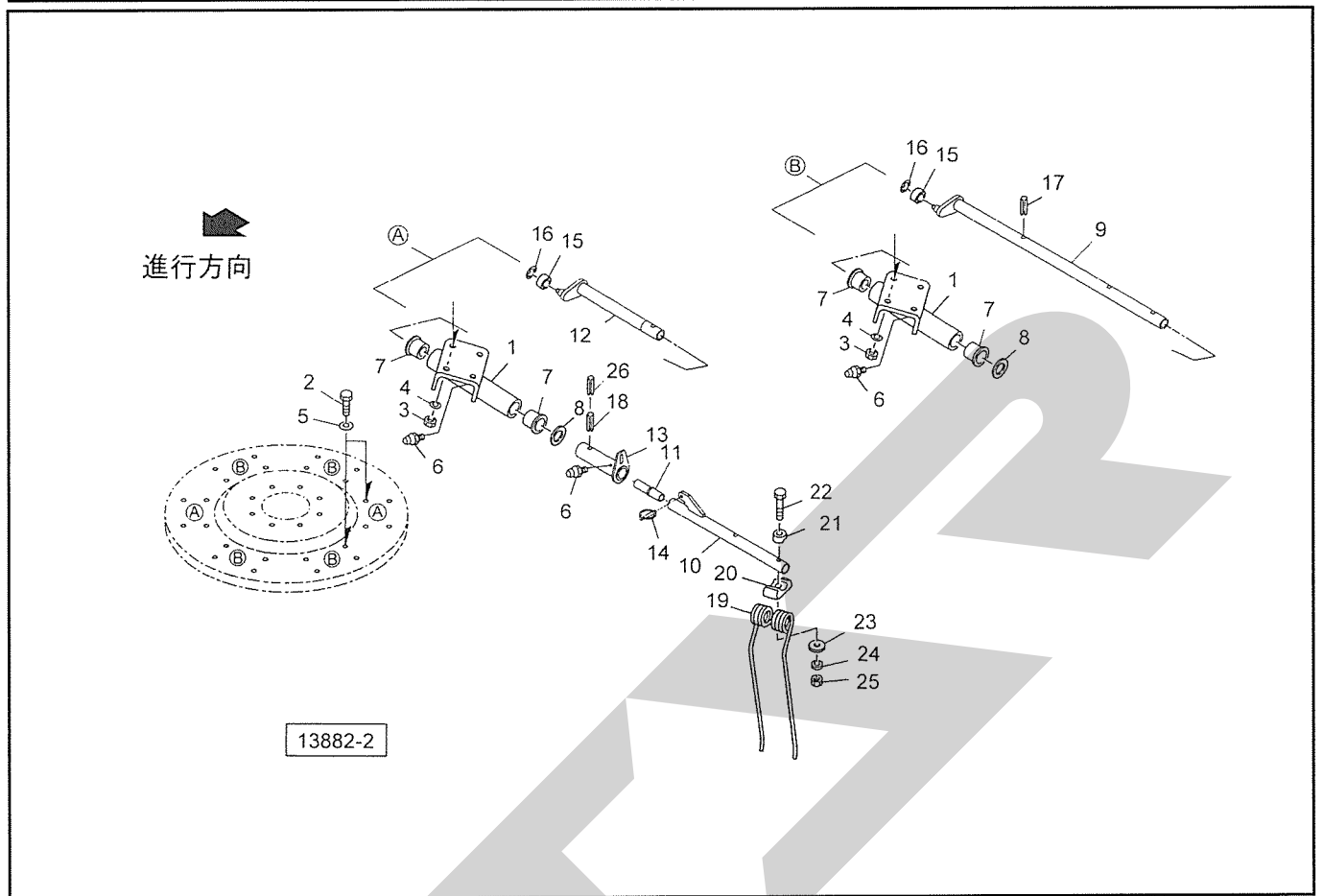


| 見出番号 | 部品番号 | 部品名称 | 個数 | 備考 |
|------|------------|---------------------|----|----|
| 1 | 1043081002 | ピニオンシャフトCP | 1 | |
| 2 | J6305LLU | ボールベアリング 6305LLU | 1 | |
| 3 | J6208LLU | ボールベアリング 6208LLU | 1 | |
| 4 | DC040 | Cガタトメワ ジク 40 | 1 | |
| 5 | DHC062 | Cガタトメワ アナ 62 | 1 | |
| 6 | BZ12040 | ボルト 8.8 M12×40 | 4 | |
| 7 | WSA12 | バネザガネ 3ゴウ M12 | 4 | |
| 8 | 0008230000 | PICカバー；1 | 1 | |
| 9 | 0003960000 | PICキャップ；25 | 1 | |
| 10 | 1043100003 | ロータギヤケース | 1 | |
| 11 | ONA6 | グリースニップル A M6 | 2 | |
| 12 | J6010LLU | ボールベアリング 6010LLU | 2 | |
| 13 | DC050 | Cガタトメワ ジク 50 | 1 | |
| 14 | 069839000M | カラー；52.9×30 | 1 | |
| 15 | 072391100M | スペーサ；50×2.0 | 1 | |
| 16 | 0648621000 | シム；61 | — | |
| 17 | 1043060002 | ロータギヤ；M4.5×55T | 1 | |
| 18 | 0914441003 | ロータハウジング | 1 | |
| 19 | DHC080 | Cガタトメワ アナ 80 | 1 | |
| 20 | 0914731002 | シャフト | 1 | |
| 21 | 0723962003 | カム | 1 | |
| 22 | PS100050W | スプリングピン ダブルヨウ 10×50 | 2 | |
| 23 | PS060050W | スプリングピン ダブルヨウ 6×50 | 2 | |
| 24 | 0723972003 | レバー | 1 | |
| 25 | 072398000M | ロックピン | 1 | |

MGR2630 ジャイロレーキ フレーム・ロータ

| 見出番号 | 部品番号 | 部品名称 | 個数 | 備考 |
|------|-------------|-------------------------|----|----|
| 26 | 069543000M | スプリング; A | 1 | |
| 27 | WRA16 | ヒラザガネ M16 | 1 | |
| 28 | PS050032 | スプリングピン 5×32 | 1 | |
| 29 | BSZ10040 | コガタボルト 7 M10×40 | 8 | |
| 30 | WSA10 | バネザガネ 3ゴウ M10 | 8 | |
| 31 | 044098500M | ワッシャ; 10 | 8 | |
| 32 | 0739775004 | スタンドCP; 550 | 2 | |
| 33 | 0008510000 | キャップ; 28.6 | 2 | |
| 34 | 000453000M | デルタピン; 9 | 2 | |
| 35 | 138869000M | ピン | 1 | |
| 36 | KBB-3030B | カーボンドライベアリング B 30×34×30 | 2 | |
| 37 | WRA30 | ヒラザガネ M30 | 1 | |
| 38 | PS080055 | スプリングピン 8×55 | 1 | |
| 39 | ONA6 | グリースニップル A M6 | 1 | |
| 40 | 1404830003 | パイプCP | 2 | |
| 41 | 140485000M | ロッドCP | 2 | |
| 42 | 140488000M | スプリング; A35×30×195 | 2 | |
| 43 | 069868000M | デルタピン; 12 | 2 | |
| 44 | BZ12070 | ボルト 8.8 M12×70 | 2 | |
| 45 | NNF12 | フランジナイロンナット M12 | 4 | |
| 46 | 1391582003 | フレームCP; 26 | 1 | |
| 47 | 1391592003 | 3PフレームCP | 1 | |
| 48 | 000461300Y | ピンCP; 8 | 1 | |
| 49 | 0914900003 | ロータプレート | 1 | |
| 50 | 0009410000 | ハンシャパネル; 1 | 1 | |
| 51 | BSZ08020 | コガタボルト 7 M8×20 | 2 | |
| 52 | 080414100M | ワッシャ; 8 | 2 | |
| 53 | NSP08 | コガタスプリングナット 4 M8 | 2 | |
| 54 | 1339070000 | STARマークラベル; 40 (シンボルツキ) | 1 | |
| 55 | 1300650000 | ラベル; サギョウイチ | 1 | |
| 56 | 1406870000 | ラベル; サギョウイチ B | 1 | |
| 57 | 1406880000 | ラベル; サギョウイチ C | 1 | |
| 58 | 0889841000 | ラベル; ヘーメーカ | 1 | |
| 59 | 1064190000 | ラベル; 警告 38 | 1 | |
| 60 | 1064830000 | ラベル; 警告 69 | 1 | |
| 61 | 1064740000 | ラベル; 警告 60 | 1 | |
| 62 | 089222000M | カラー | 1 | ● |
| 63 | 107409000M | ピン | 1 | ● |
| 64 | DE015 | Eガタトメワ 15 | 2 | ● |
| 65 | 089223200M | ガイドCP | 2 | ● |
| 66 | PS080032 | スプリングピン 8×32 | 2 | ● |
| 67 | BZ12060 | ボルト 8.8 M12×60 | 2 | |
| 68 | KBB-3040B | カーボンドライベアリング B 30×34×40 | 1 | |
| 69 | 1404910002 | PICシャフト | 1 | ■ |
| 70 | 0000963000 | PICキャップ; 35 | 1 | ■ |
| 71 | 1404950006 | ジョイントASSY | 1 | ■ |
| 72 | 1404920003 | ブラケットCP | 1 | ■ |
| 73 | BSZ08035 | コガタボルト 7 M8×35 | 4 | ■ |
| 74 | WSA08 | バネザガネ 3ゴウ M8 | 4 | ■ |
| 75 | JCSFB207LLU | ベアリングユニット CSFB207LLU | 1 | ■ |

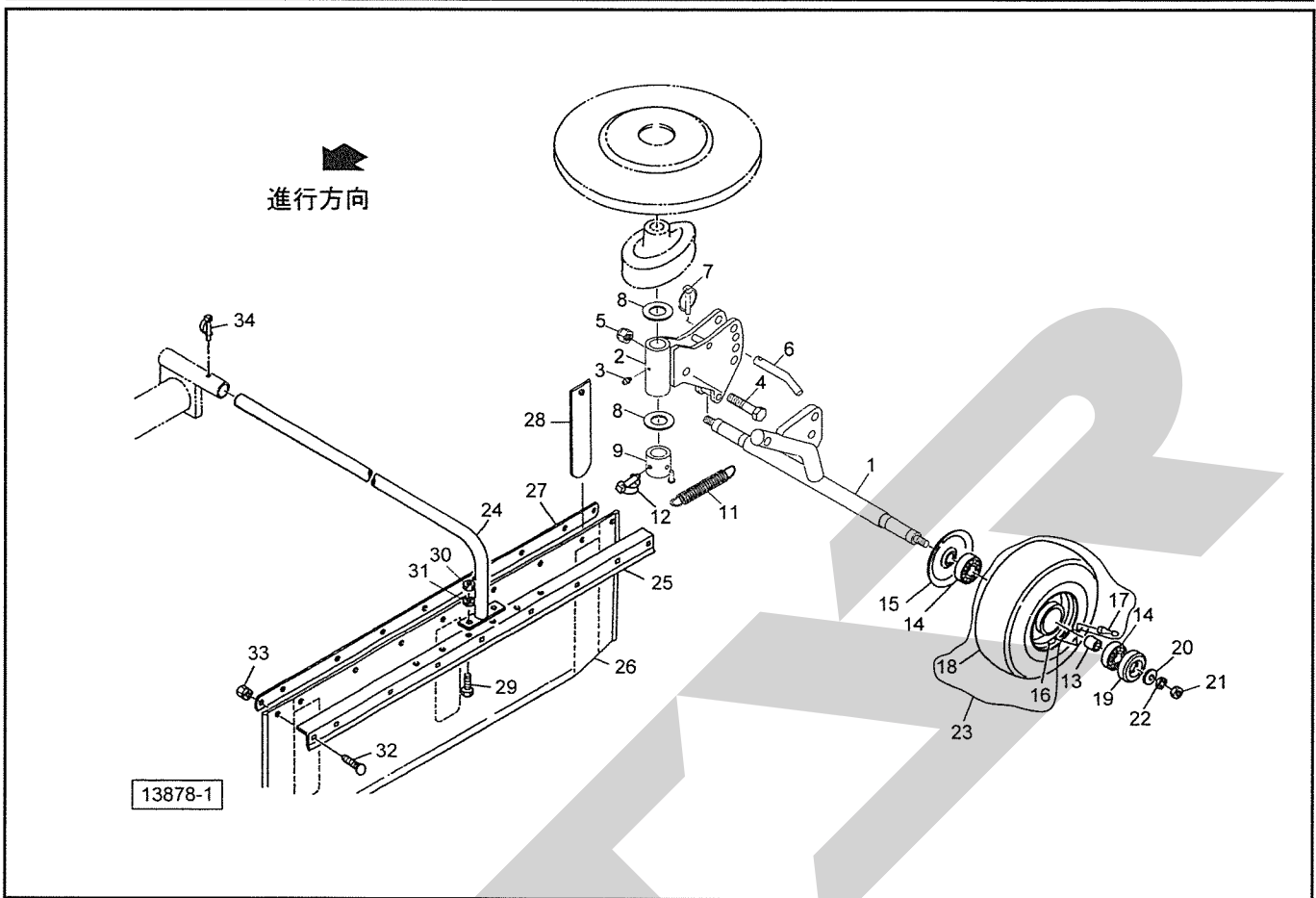
MGR2630 ジャイロレーキ ティンアーム



| 見出番号 | 部品番号 | 部品名称 | 個数 | 備考 |
|------|-------------|------------------------|----|----|
| 1 | 0724022004 | アームサポートCP | 6 | |
| 2 | BSZ10030 | コガタボルト 7 M10×30 | 24 | |
| 3 | NSZ10 | コガタナット 8 2シュ M10 | 24 | |
| 4 | WSA10 | バネザガネ 3ゴウ M10 | 24 | |
| 5 | 044098500M | ワッシャ;10 | 24 | |
| 6 | ONA6 | グリースニップル A M6 | 8 | |
| 7 | 0640350000 | ナイロンブッシュ | 12 | |
| 8 | 065487000M | シム;35×1.2 | 6 | |
| 9 | 1388700004 | ティンアームCP;26 | 4 | |
| 10 | 1388720004 | ティンアームCP;26S | 2 | |
| 11 | 1388750000 | ストッパ | 2 | |
| 12 | 1388760004 | カムアームCP;26 | 2 | |
| 13 | 1388780004 | アームホルダCP | 2 | |
| 14 | 000739000M | リンチピン;9 | 2 | |
| 15 | JSBX0126LLU | ユニットヨウベアリング SBX0126LLU | 6 | |
| 16 | DE010 | Eガタトメワ 10 | 6 | |
| 17 | PS080050 | スプリングピン 8×50 | 4 | |
| 18 | PS100050W | スプリングピンダブルヨウ 10×50 | 2 | |
| 19 | 0724040006 | ティン | 12 | |
| 20 | 065481000M | ティンザガネ;U | 12 | |
| 21 | 072422000M | ティンザガネ | 12 | |
| 22 | BZ12085 | ボルト 8.8 M12×85 | 12 | |
| 23 | 065482200M | ワッシャ;12 | 12 | |
| 24 | WSA12 | バネザガネ 3ゴウ M12 | 12 | |
| 25 | NNF12 | フランジナイロンナット M12 | 12 | |
| 26 | PS060050W | スプリングピンダブルヨウ 6×50 | 2 | |

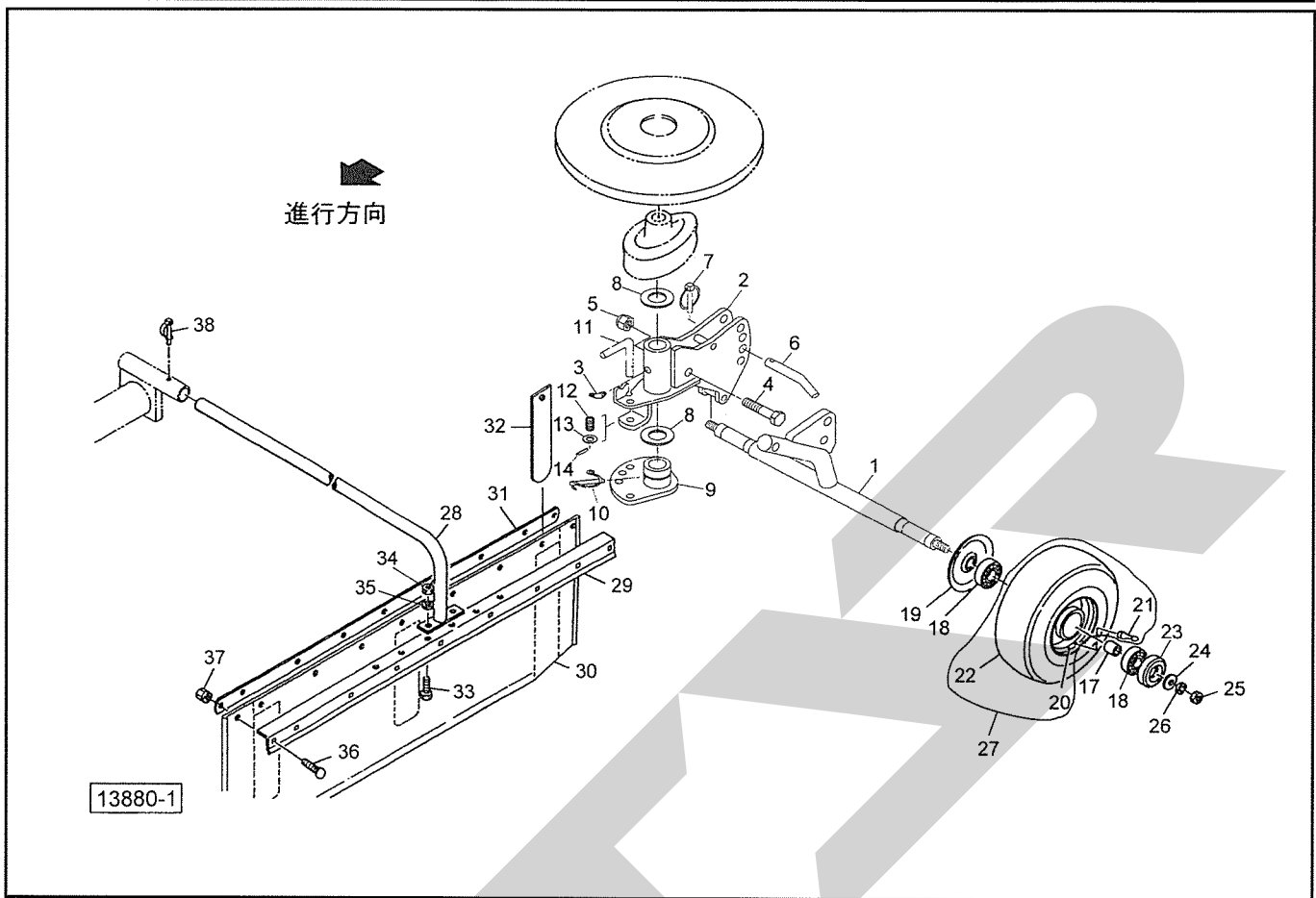
MGR2220 ジャイロレーキ

アクスル・ガード



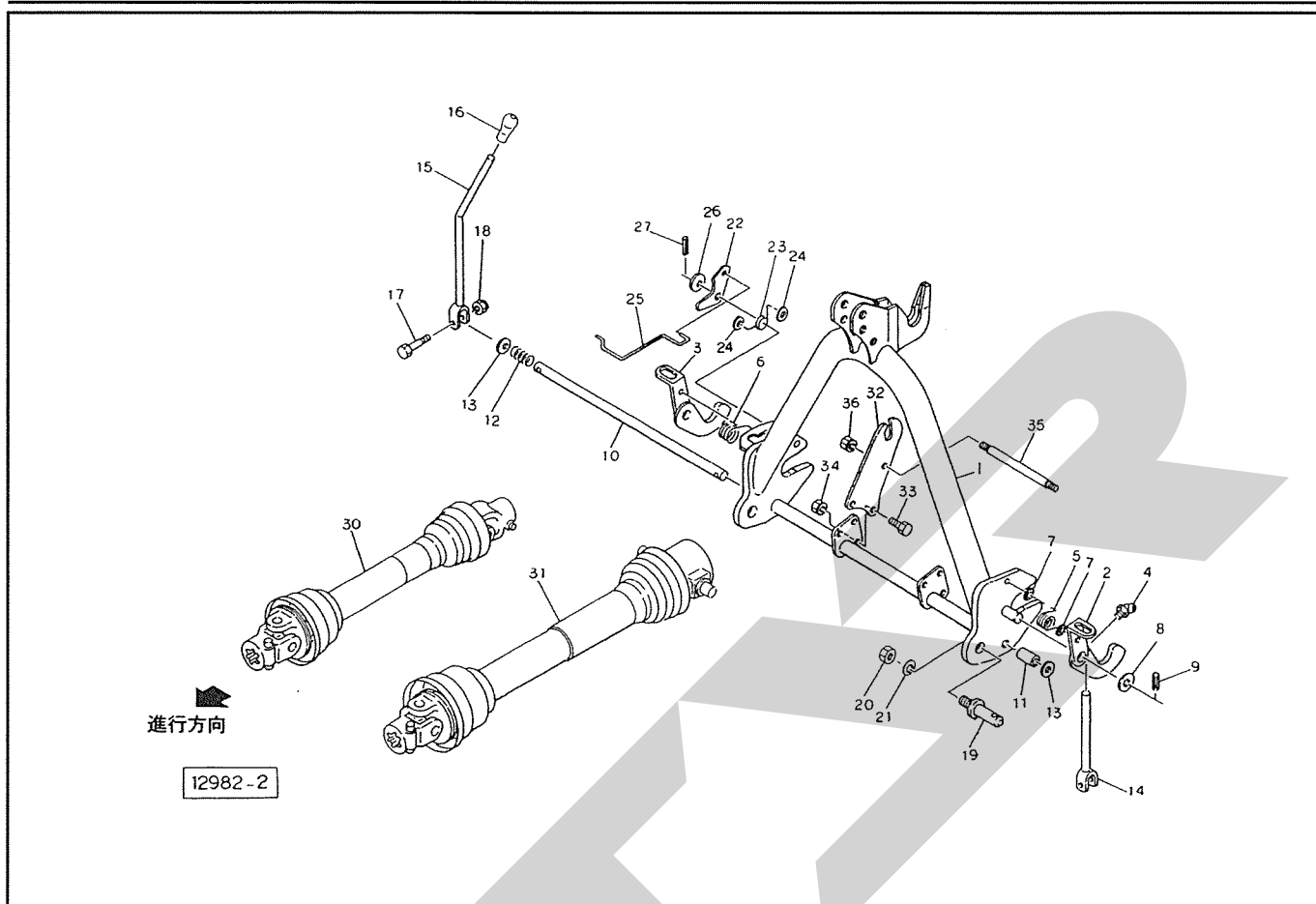
| 見出番号 | 部品番号 | 部品名称 | 個数 | 備考 |
|------|------------|--------------------|----|---------|
| 1 | 1406890004 | アクスルCP | 1 | |
| 2 | 1408680004 | ブラケットCP | 1 | |
| 3 | ONA6 | グリースニップル A M6 | 1 | |
| 4 | BZ16075 | ボルト 8.8 M16×75 | 1 | |
| 5 | NN16 | ナイロンナット M16 | 1 | |
| 6 | 083929100M | サポートピン; 16 | 1 | |
| 7 | 000739000M | リンチピン; 9 | 1 | |
| 8 | WRA30 | ヒラザガネ M30 | 2 | |
| 9 | 140869000M | カラーCP | 1 | |
| | | | | |
| 11 | 140871000M | スプリング; H3.2×25×100 | 1 | |
| 12 | 000453000M | デルタピン; 9 | 1 | |
| 13 | 0812260000 | カラー | 2 | |
| 14 | J6205LLU | ボールベアリング 6205LLU | 4 | |
| 15 | 000525000M | キャップ | 2 | |
| 16 | 000504000C | ホイール; 3.50×6DC | 2 | |
| 17 | RTR413 | リムバルブステム 413 | 2 | |
| 18 | 0005090000 | タイヤ; 13×5.00-6-4PR | 2 | |
| 19 | 000762000M | キャップ | 2 | |
| 20 | 072968100M | ワッシャ; 14 | 2 | |
| 21 | NZ14 | ナット 8 2シュ M14 | 2 | |
| 22 | WSA14 | バネザガネ 3ゴウ M14 | 2 | |
| 23 | 00509ASY | タイヤ (クミ) | 2 | Ⓜ16~18付 |
| 24 | 0817993004 | アームCP | 1 | |
| 25 | 1196760004 | アングル | 1 | |

MGR2630 ジャイロレーキ アクスル・ガード



| 見出番号 | 部品番号 | 部品名称 | 個数 | 備考 |
|------|------------|--------------------|----|----|
| 1 | 1406890004 | アクスルCP | 1 | |
| 2 | 1404740004 | ブラケットCP | 1 | |
| 3 | ONB6 | グリースニップル B M6 | 1 | |
| 4 | BZ16075 | ボルト 8.8 M16×75 | 1 | |
| 5 | NN16 | ナイロンナット M16 | 1 | |
| 6 | 083929100M | サポートピン; 16 | 1 | |
| 7 | 000739000M | リンチピン; 9 | 1 | |
| 8 | WRA30 | ヒラザガネ M30 | 2 | |
| 9 | 140479000M | ストッパCP | 1 | |
| 10 | 000461300Y | ピンCP; 8 | 1 | |
| 11 | 140482000M | ピン | 1 | |
| 12 | 078897100M | スプリング | 1 | |
| 13 | WRA12 | ヒラザガネ M12 | 1 | |
| 14 | PS030020 | スプリングピン 3×20 | 1 | |
| | | | | |
| 17 | 0812260000 | カラー | 2 | |
| 18 | J6205LLU | ボールベアリング 6205LLU | 4 | |
| 19 | 000525000M | キャップ | 2 | |
| 20 | 000504000C | ホイール; 3.50×6DC | 2 | |
| 21 | RTR413 | リムバルブステム 413 | 2 | |
| 22 | 0005090000 | タイヤ; 13×5.00-6-4PR | 2 | |
| 23 | 000762000M | キャップ | 2 | |
| 24 | 072968100M | ワッシャ; 14 | 2 | |
| 25 | NZ14 | ナット 8 2シュ M14 | 2 | |

MGR2220・2630 ジャイロレーキ オートヒッチ3P, ジョイント



| 見出番号 | 部品番号 | 部品名称 | 個数 | 備考 |
|------|------------|--------------------|----|----|
| 1 | 115809000D | オートヒッチCP;S | 1 | ◇ |
| 2 | 115795000M | フックCP;L | 1 | ◇ |
| 3 | 115796000M | フックCP;R | 1 | ◇ |
| 4 | ONB6 | グリースニップル B M6 | 2 | ◇ |
| 5 | 089217000M | スプリング;L | 1 | ◇ |
| 6 | 099599100M | スプリング;R | 1 | ◇ |
| 7 | WRA06 | ヒラザガネ M6 | 4 | ◇ |
| 8 | WRA20 | ヒラザガネ M20 | 2 | ◇ |
| 9 | PS060040 | スプリングピン 6×40 | 2 | ◇ |
| 10 | 115820000M | シャフト;S | 1 | ◇ |
| 11 | 115818000M | カラー;21.6×30 | 1 | ◇ |
| 12 | 115819000M | スプリング;A4.0×25×60 | 1 | ◇ |
| 13 | WRA20 | ヒラザガネ M20 | 2 | ◇ |
| 14 | 115801000M | レバーCP;L | 1 | ◇ |
| 15 | 115803000M | レバーCP;R | 1 | ◇ |
| 16 | 0006810000 | ニギリ;14 | 1 | ◇ |
| 17 | BSZ08045 | コガタボルト 7 M8×45 | 2 | ◇ |
| 18 | NNF08 | フランジナイロンナット M8 | 2 | ◇ |
| 19 | 000006200M | ローリンクピン;O・I | 2 | ◇ |
| 20 | NAA22150 | ナット 4 1シュ M22×1.50 | 2 | ◇ |
| 21 | WS22 | バネサガネ 2ゴウ M22 | 2 | ◇ |
| 22 | 099603100M | アーム | 1 | ◇ |
| 23 | 099604000M | スプリング | 1 | ◇ |
| 24 | WRA06 | ヒラザガネ M6 | 2 | ◇ |
| 25 | 099605000M | ガイド | 1 | ◇ |

SFAIR

調 整

S-150619L

| | | | |
|-------------|----------|--|--------------------------------------|
| 本 社 | 066-8555 | 千 歳 市 上 長 都 1 0 6 1 番 地 2 | TEL 0123-26-1123 FAX 0123-26-2412 |
| 千 歳 営 業 所 | 066-8555 | 千 歳 市 上 長 都 1 0 6 1 番 地 2 | TEL 0123-22-5131 FAX 0123-26-2035 |
| 豊 富 営 業 所 | 098-4100 | 天 塩 郡 豊 富 町 字 上 サ ロ ベ ッ 1191 番 地 44 | TEL 0162-82-1932 FAX 0162-82-1696 |
| 帯 広 営 業 所 | 080-2462 | 帯 広 市 西 2 2 条 北 1 丁 目 1 2 番 地 4 | TEL 0155-37-3080 FAX 0155-37-5187 |
| 中 標 津 営 業 所 | 086-1152 | 標 津 郡 中 標 津 町 北 町 2 丁 目 1 6 番 2 | TEL 0153-72-2624 FAX 0153-73-2540 |
| 花 巻 営 業 所 | 028-3172 | 岩 手 県 花 巻 市 石 鳥 谷 町 北 寺 林 第 11 地 割 120 番 3 | TEL 0198-46-1311 FAX 0198-45-5999 |
| 仙 台 営 業 所 | 983-0013 | 宮 城 県 仙 台 市 宮 城 野 区 中 野 字 神 明 179-1 | TEL 022-388-8673 FAX 022-388-8735 |
| 小 山 営 業 所 | 323-0158 | 栃 木 県 小 山 市 梁 2 5 1 2 - 1 | TEL 0285-49-1500 FAX 0285-49-1560 |
| 犬 山 出 張 所 | 484-0894 | 愛 知 県 犬 山 市 羽 黒 字 合 戦 橋 5 番 1 | TEL 0568-69-1200 FAX 0568-69-1210 |
| 岡 山 営 業 所 | 700-0973 | 岡 山 県 岡 山 市 北 区 下 中 野 7 0 4 - 1 0 3 | TEL 086-243-1147 FAX 086-243-1269 |
| 熊 本 営 業 所 | 861-8030 | 熊 本 県 熊 本 市 東 区 小 山 町 1 6 3 9 - 1 | TEL 096-389-6650 FAX 096-389-6710 |
| 都 城 営 業 所 | 885-1202 | 宮 崎 県 都 城 市 高 城 町 穂 満 坊 1 0 0 3 - 2 | TEL 0986-53-2222 FAX 0986-53-2233 |