

# STAR

# ジヤイロレーキ

## 部 品 表

製品コード K46246 ・K46249 ・K46248 ・K46247  
型 式 MGR2220・MGR2220-0S・MGR2220-3S・MGR2220-4S  
部品供給型式 UGR2220-05

製品コード K46255 ・K46256 ・K46257 ・K46258  
型 式 MGR2630・MGR2630-0S・MGR2630-3S・MGR2630-4S  
部品供給型式 UGR2630-05

- ・ 部品ご注文の際は、必ず部品供給型式をご連絡下さい。
- ・ 補用部品の一部には、まとめ・セット販売のみの部品があります。

---

株式会社IHIスター

# 部 品 表

## 部品のご注文について

1. 部品のご注文の際は、下記項目をご連絡ください。

- ① 製品名
- ② 部品供給型式（型式）
- ③ 部品名称
- ④ 部品番号
- ⑤ 個数

※部品供給型式は部品表表紙および本体に貼付のネームプレートに表示しています。

2. 個数欄の☐・☑は、以下のことを表しております。

☐…シムなど、組み込まれている個数が製品個々により異なる部品。

☑…アッセイ品に含まれる部品で単品では供給しない部品。

3. 見出し番号が  になっているものは、通常部品と違い、納期が長くかかりますので、その都度ご相談させていただきます。

4. 補用部品の一部には、まとめ・セット販売のみの部品があります。ご注文の際はご確認ください。また部品表上、分解されていない部品はセット販売のみの対応とさせていただきます。

※部品は改良等により予告なく形状・材質を変更することがあります。

## 補修部品の供給年限について

補修部品は当社純正部品をお買い求めください。市販類似品をお使いになりますと、機械の不調や性能に影響する場合があります。

この製品の補修用部品の供給年限（期間）は、製造打ち切り後9年です。ただし、供給年限内であっても、特殊部品については納期などをご相談させていただく場合もあります。

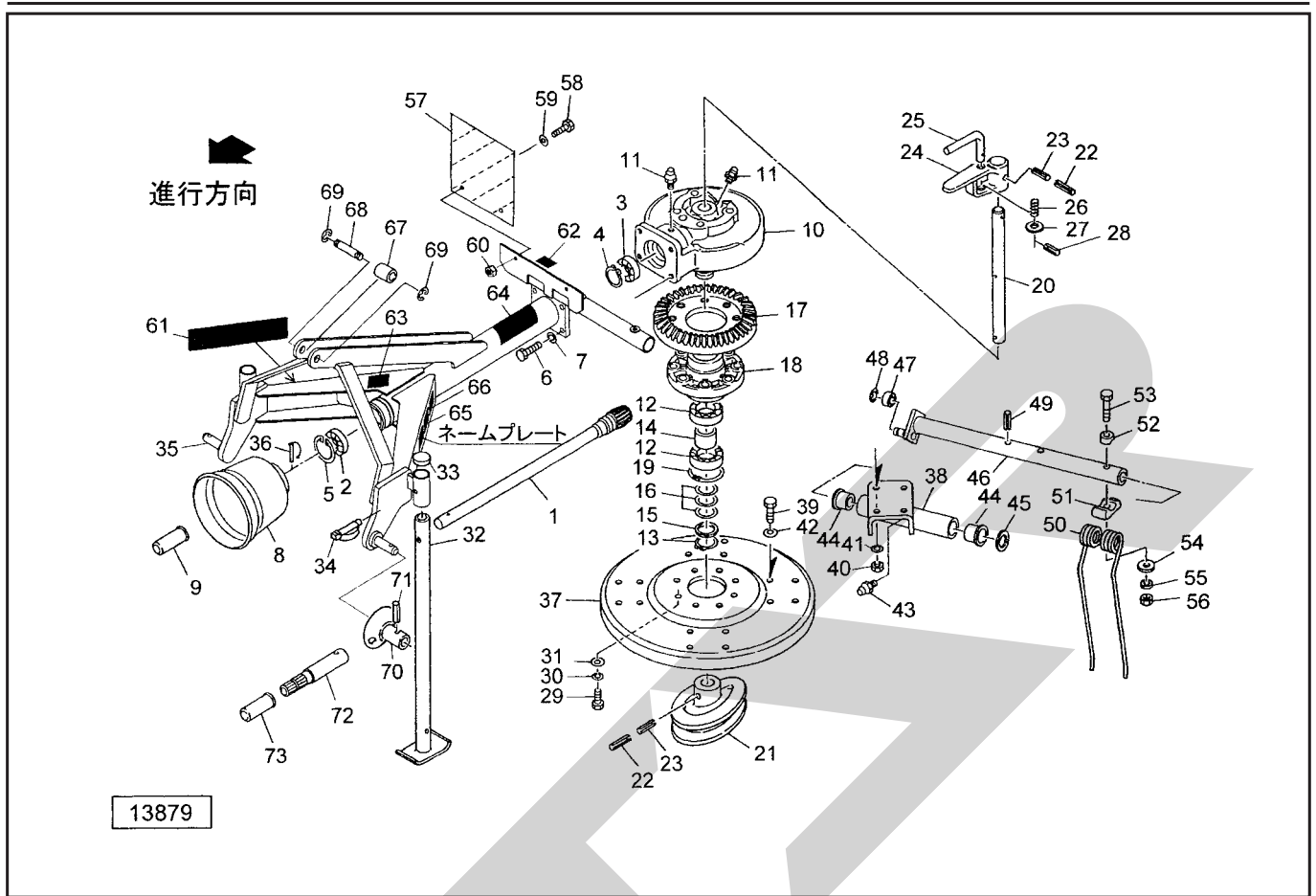
補修部品の供給は原則的には上記の供給年限で終了しますが、供給年限経過後であっても、部品供給のご要請があった場合は納期および価格についてご相談させていただきます。

## 保証について

機械の改造は故障の原因となりますので、行わないでください。

改造した場合や取扱説明書に述べられた正しい使用目的と異なる場合は、保証の対象外になりますのでご注意ください。

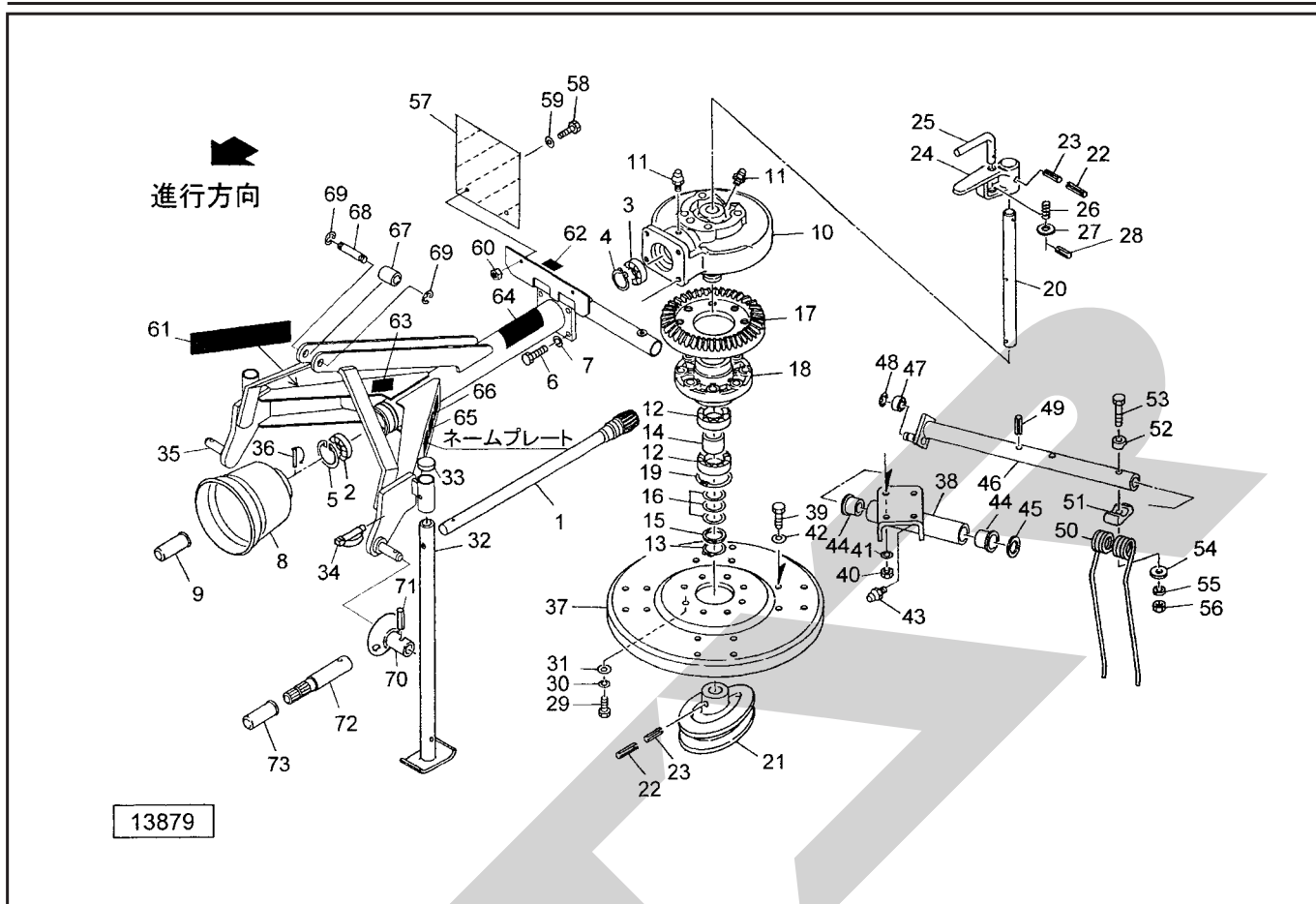
# MGR2220 ジャイロレーキ フレーム・ロータ



13879

見出番号	部品番号	部品名称	個数	備考
1	1561980002	ピニオンシャフトCP	1	
2	J6305LLU	ボールベアリング 6305LLU	1	
3	J6208LLU	ボールベアリング 6208LLU	1	
4	DC040	Cガタトメワ ジク 40	1	
5	DHC062	Cガタトメワ アナ 62	1	
6	BZ12040	ボルト 8.8 M12×40	4	
7	WSA12	バネザガネ 3ゴウ M12	4	
8	0008230000	PICカバー；1	1	
9	0003960000	PICキャップ；25	1	
10	1043100003	ロータギヤケース	1	
11	ONA6	グリースニップル A M6	2	
12	J6010LLU	ボールベアリング 6010LLU	2	
13	DC050	Cガタトメワ ジク 50	1	
14	069839000M	カラー；52.9×30	1	
15	072391100M	スペーサ；50×2.0	1	
16	0648621000	シム；61	—	
17	1560010002	ロータギヤ；M4.5×55T	1	
18	0914441003	ロータハウジング	1	
19	DHC080	Cガタトメワ アナ 80	1	
20	0914731002	シャフト	1	
21	0723962003	カム	1	
22	PS100050W	スプリングピン ダブルヨウ 10×50	2	
23	PS060050W	スプリングピン ダブルヨウ 6×50	2	
24	0723972003	レバー	1	
25	072398000M	ロックピン	1	

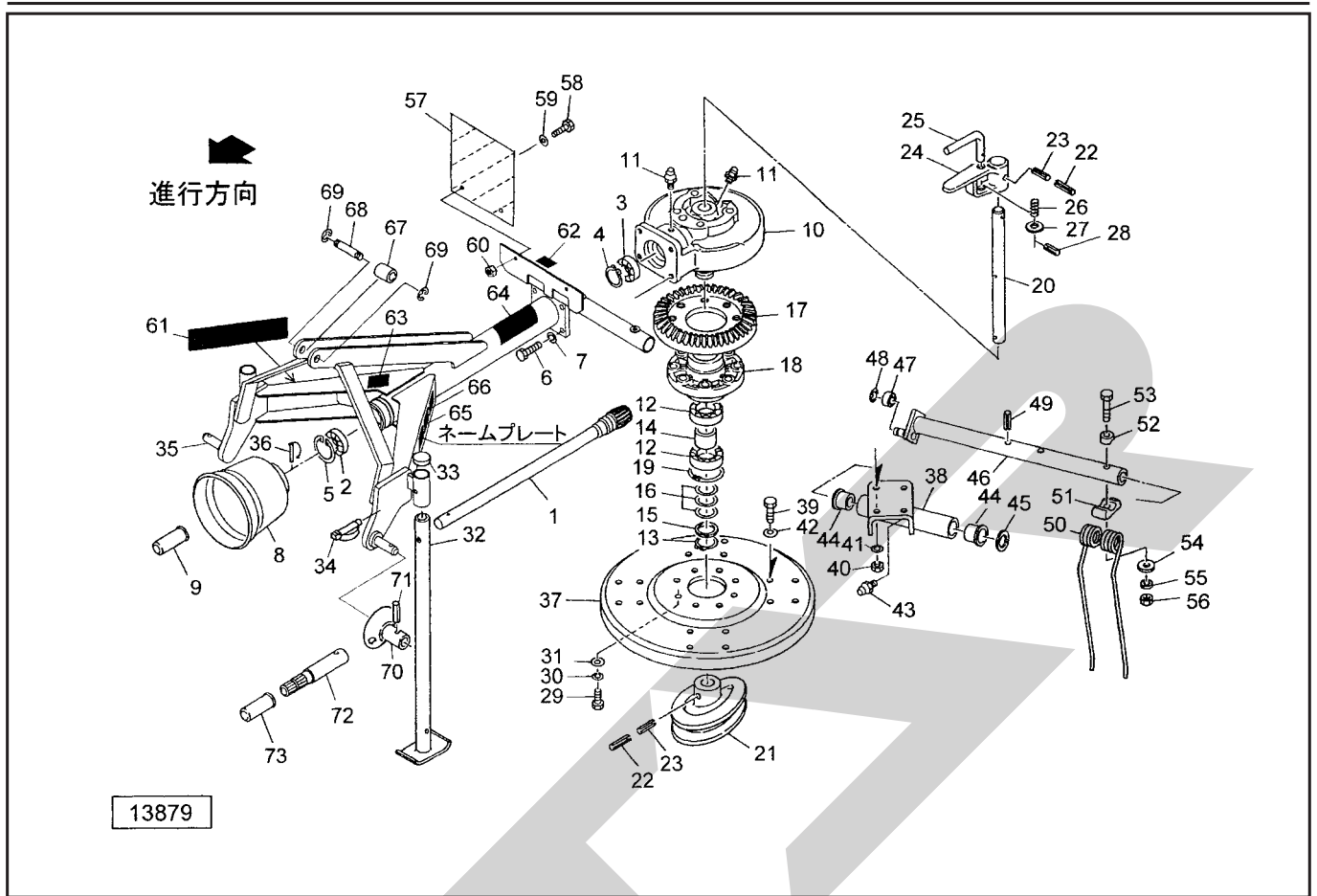
# MGR2220 ジャイロレーキ フレーム・ロータ



13879

見出番号	部品番号	部品名称	個数	備考
26	069543000M	スプリング; A	1	
27	WRA16	ヒラザガネ M16	1	
28	PS050032	スプリングピン 5×32	1	
29	BSZ10040	コガタボルト 7 M10×40	8	
30	WSA10	バネザガネ 3ゴウ M10	8	
31	044098500M	ワッシャ; 10	8	
32	0739775004	スタンドCP; 550	2	
33	0008510000	キャップ; 28.6	2	
34	000453000M	デルタピン; 9	2	
35	1194851003	フレームCP	1	
36	000461300Y	ピンCP; 8	1	
37	0724010003	ロータプレート	1	
38	0724022004	アームサポートCP	4	
39	BSZ10030	コガタボルト 7 M10×30	16	
40	NSZ10	コガタナット 8 2シュ M10	16	
41	WSA10	バネザガネ 3ゴウ M10	16	
42	044098500M	ワッシャ; 10	16	
43	ONA6	グリースニップル A M6	4	
44	0640350000	ナイロンブッシュ	8	
45	065487000M	シム; 35×1.2	4	
46	1388660004	ティンアームCP; 22	4	
47	JSBX0126LLU	ユニットヨウベアリング SBX0126LLU	4	
48	DE010	Eガタトメワ 10	4	
49	PS080050	スプリングピン 8×50	4	
50	0724040006	ティン	8	

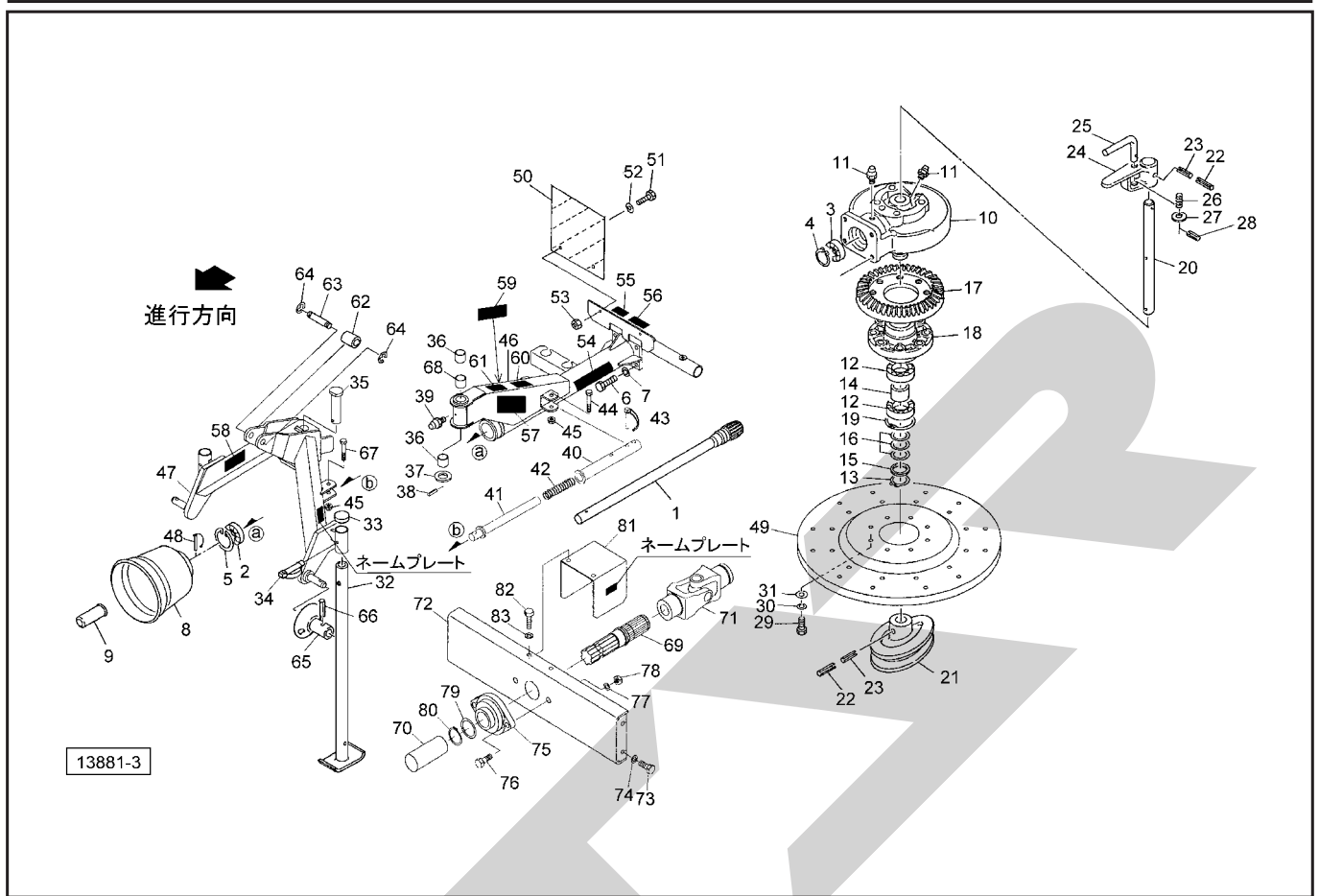
# MGR2220 ジャイロレーキ フレーム・ロータ



13879

見出番号	部品番号	部品名称	個数	備考
51	065481000M	タインザガネ;U	8	
52	072422000M	タインザガネ	8	
53	BZ12085	ボルト 8.8 M12×85	8	
54	065482200M	ワッシャ;12	8	
55	WSA12	バネザガネ 3ゴウ M12	8	
56	NNF12	フランジナイロンナット M12	8	
57	0009410000	ハンシャパネル;1	1	
58	BSZ08020	コガタボルト 7 M8×20	2	
59	080414100M	ワッシャ;8	2	
60	NSP08	コガタスプリングナット 4 M8	2	
61	1339070000	STARマークラベル;40 (シンボルツキ)	1	
62	1300650000	ラベル;サギョウイチ	1	
63	0889841000	ラベル;ヘーメーカ	1	
64	1064190000	ラベル;警告 38	1	
65	1064830000	ラベル;警告 69	1	
66	1064740000	ラベル;警告 60	1	
67	089222000M	カラー	1	●
68	107409000M	ピン	1	●
69	DE015	Eガタトメワ 15	2	●
70	089223200M	ガイドCP	2	●
71	PS080032	スプリングピン 8×32	2	●
72	0943372004	PICシャフト	1	■
73	0000963000	PICキャップ;35	1	■

# MGR2630 ジャイロレーキ フレーム・ロータ



見出番号	部品番号	部品名称	個数	備考
1	1561980002	ピニオンシャフトCP	1	
2	J6305LLU	ボールベアリング 6305LLU	1	
3	J6208LLU	ボールベアリング 6208LLU	1	
4	DC040	Cガタトメワ ジク 40	1	
5	DHC062	Cガタトメワ アナ 62	1	
6	BZ12040	ボルト 8.8 M12×40	4	
7	WSA12	バネザガネ 3ゴウ M12	4	
8	0008230000	PICカバー；1	1	
9	0003960000	PICキャップ；25	1	
10	1043100003	ロータギヤケース	1	
11	ONA6	グリースニップル A M6	2	
12	J6010LLU	ボールベアリング 6010LLU	2	
13	DC050	Cガタトメワ ジク 50	1	
14	069839000M	カラー；52.9×30	1	
15	072391100M	スペーサ；50×2.0	1	
16	0648621000	シム；61	—	
17	1560010002	ロータギヤ；M4.5×55T	1	
18	0914441003	ロータハウジング	1	
19	DHC080	Cガタトメワ アナ 80	1	
20	0914731002	シャフト	1	
21	0723962003	カム	1	
22	PS100050W	スプリングピン ダブルヨウ 10×50	2	
23	PS060050W	スプリングピン ダブルヨウ 6×50	2	
24	0723972003	レバー	1	
25	072398000M	ロックピン	1	

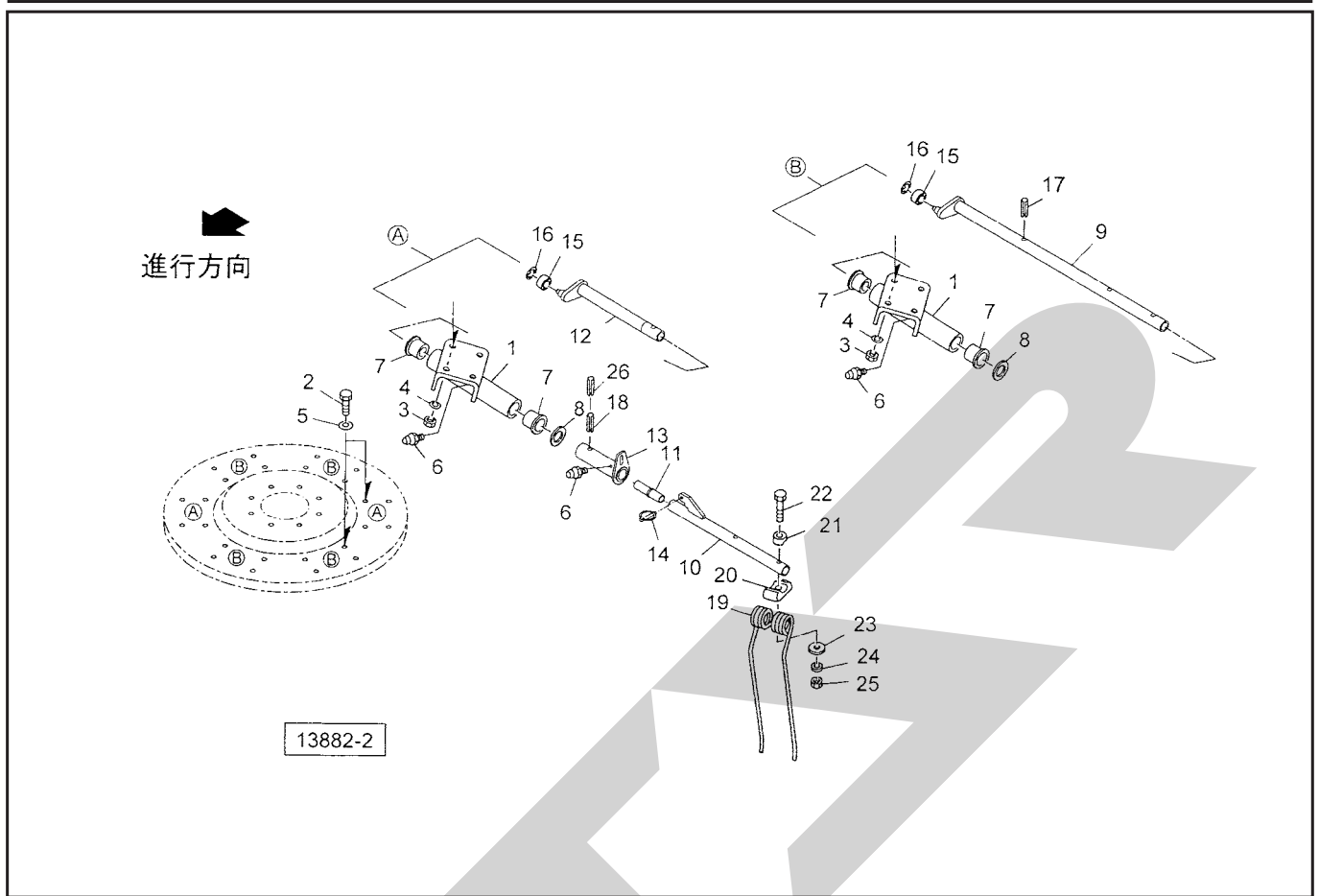
# MGR2630 ジャイロレーキ フレーム・ロータ

見出番号	部品番号	部 品 名 称	個数	備 考
26	069543000M	スプリング; A	1	
27	WRA16	ヒラザガネ M16	1	
28	PS050032	スプリングピン 5×32	1	
29	BSZ10040	コガタボルト 7 M10×40	8	
30	WSA10	バネザガネ 3ゴウ M10	8	
31	044098500M	ワッシャ; 10	8	
32	0739775004	スタンドCP; 550	2	
33	0008510000	キャップ; 28.6	2	
34	000453000M	デルタピン; 9	2	
35	138869000M	ピン	1	
36	KBB-3030B	カーボンドライベアリング B 30×34×30	2	
37	WRA30	ヒラザガネ M30	1	
38	PS080055	スプリングピン 8×55	1	
39	ONA6	グリースニップル A M6	1	
40	1404830003	パイプCP	2	
41	140485000M	ロッドCP	2	
42	140488000M	スプリング; A35×30×195	2	
43	069868000M	デルタピン; 12	2	
44	BZ12070	ボルト 8.8 M12×70	2	
45	NNF12	フランジナイロンナット M12	4	
46	1391582003	フレームCP; 26	1	
47	1391592003	3PフレームCP	1	
48	000461300Y	ピンCP; 8	1	
49	0914900003	ロータブレート	1	
50	0009410000	ハンシャパネル; 1	1	
51	BSZ08020	コガタボルト 7 M8×20	2	
52	080414100M	ワッシャ; 8	2	
53	NSP08	コガタスプリングナット 4 M8	2	
54	1339070000	STARマークラベル; 40 (シンボルツキ)	1	
55	1300650000	ラベル; サギョウイチ	1	
56	1406870000	ラベル; サギョウイチ B	1	
57	1406880000	ラベル; サギョウイチ C	1	
58	0889841000	ラベル; ヘーメーカー	1	
59	1064190000	ラベル; 警告 38	1	
60	1064830000	ラベル; 警告 69	1	
61	1064740000	ラベル; 警告 60	1	
62	089222000M	カラー	1	●
63	107409000M	ピン	1	●
64	DE015	Eガタトメワ 15	2	●
65	089223200M	ガイドCP	2	●
66	PS080032	スプリングピン 8×32	2	●
67	BZ12060	ボルト 8.8 M12×60	2	
68	KBB-3040B	カーボンドライベアリング B 30×34×40	1	
69	1404910002	PICシャフト	1	■
70	0000963000	PICキャップ; 35	1	■
71	1404950006	ジョイントASSY	1	■
72	1404920003	ブラケットCP	1	■
73	BSZ08035	コガタボルト 7 M8×35	4	■
74	WSA08	バネザガネ 3ゴウ M8	4	■
75	JCSFB207LLU	ベアリングユニット CSFB207LLU	1	■



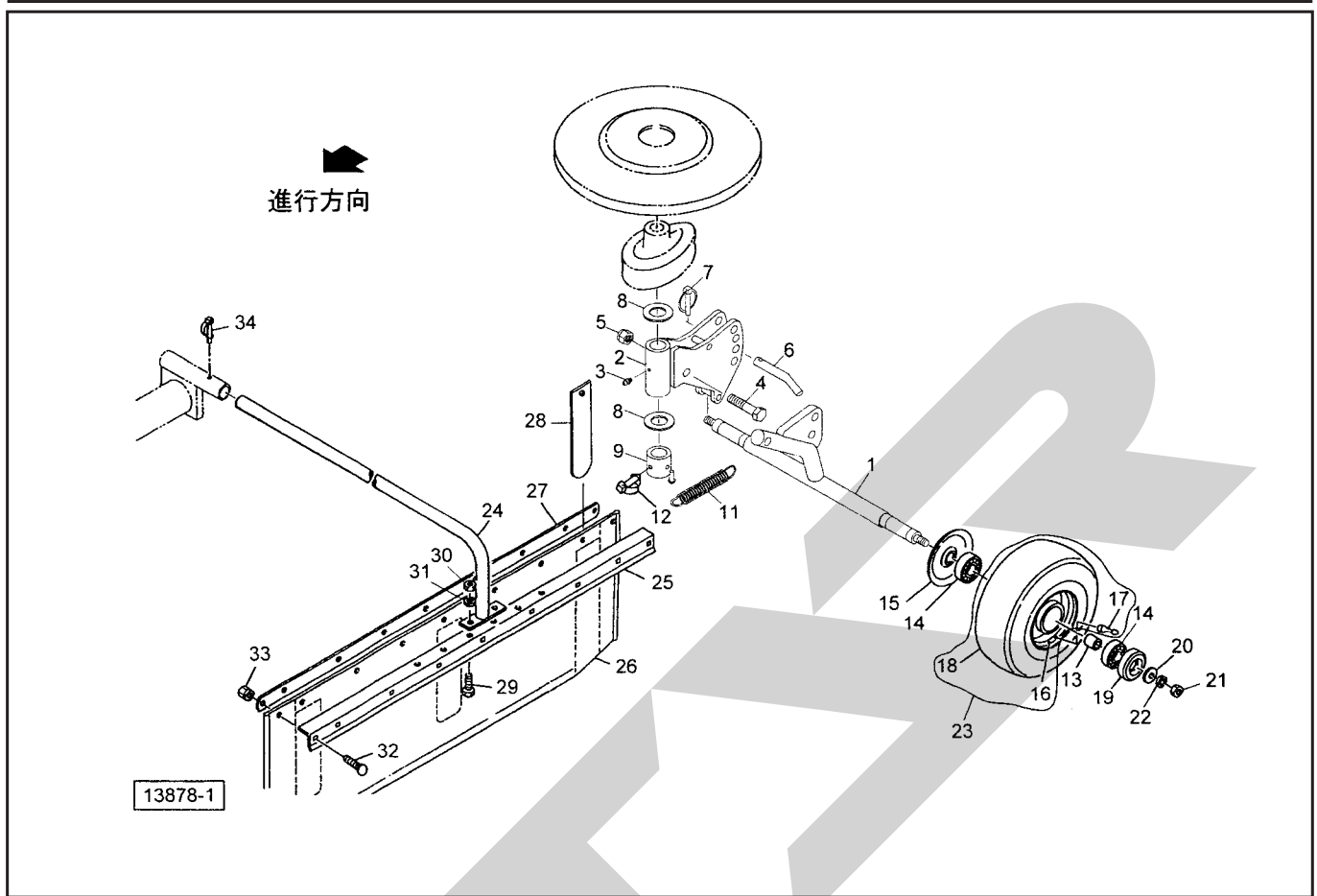


# MGR2630 ジャイロレーキ タインアーム



見出番号	部品番号	部品名称	個数	備考
1	0724022004	アームサポートCP	6	
2	BSZ10030	コガタボルト 7 M10×30	24	
3	NSZ10	コガタナット 8 2シュ M10	24	
4	WSA10	バネザガネ 3ゴウ M10	24	
5	044098500M	ワッシャ; 10	24	
6	ONA6	グリースニップル A M6	8	
7	0640350000	ナイロンブッシュ	12	
8	065487000M	シム; 35×1.2	6	
9	1388700004	タインアームCP; 26	4	
10	1388720004	タインアームCP; 26S	2	
11	1388750000	ストッパ	2	
12	1388760004	カムアームCP; 26	2	
13	1388780004	アームホルダCP	2	
14	000739000M	リンチピン; 9	2	
15	JSBX0126LLU	ユニットヨウベアリング SBX0126LLU	6	
16	DE010	Eガタトメワ 10	6	
17	PS080050	スプリングピン 8×50	4	
18	PS100050W	スプリングピンダブルヨウ 10×50	2	
19	0724040006	タイン	12	
20	065481000M	タインザガネ; U	12	
21	072422000M	タインザガネ	12	
22	BZ12085	ボルト 8.8 M12×85	12	
23	065482200M	ワッシャ; 12	12	
24	WSA12	バネザガネ 3ゴウ M12	12	
25	NNF12	フランジナイロンナット M12	12	
26	PS060050W	スプリングピンダブルヨウ 6×50	2	

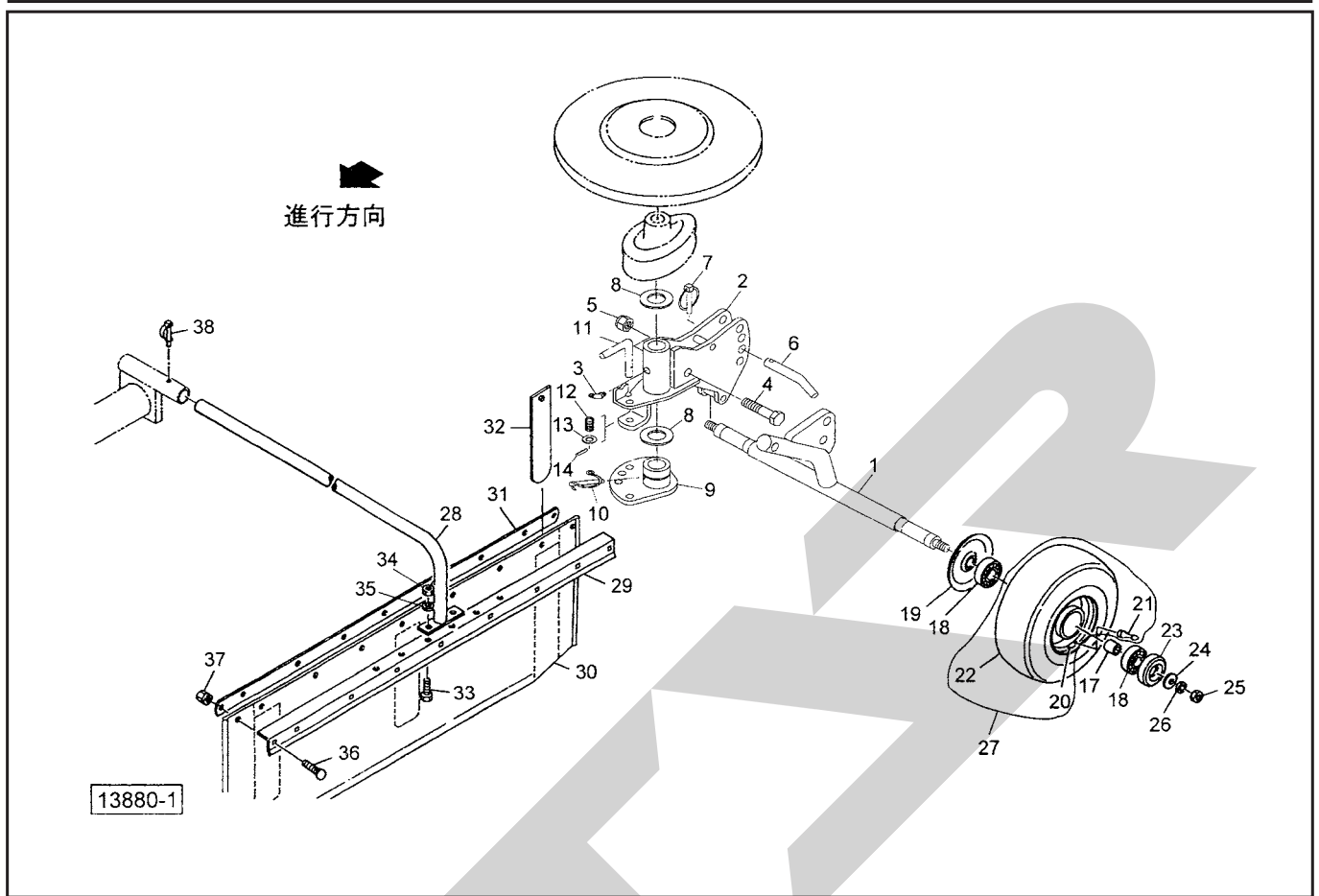
# MGR2220 ジャイロレーキ アクスル・ガード



見出番号	部品番号	部品名称	個数	備考
1	1406890004	アクスルCP	1	
2	1408680004	ブラケットCP	1	
3	ONA6	グリースニップル A M6	1	
4	BZ16075	ボルト 8.8 M16×75	1	
5	NN16	ナイロンナット M16	1	
6	083929100M	サポートピン；16	1	
7	000739000M	リンチピン；9	1	
8	WRA30	ヒラザガネ M30	2	
9	140869000M	カラーCP	1	
11	140871000M	スプリング；H3.2×25×100	1	
12	000453000M	デルタピン；9	1	
13	0812260000	カラー	2	
14	J6205LLU	ボールベアリング 6205LLU	4	
15	000525000M	キャップ	2	
16	000504000C	ホイール；3.50×6DC	2	
17	RTR413	リムバルブシステム 413	2	
18	0005090000	タイヤ；13×5.00-6-4PR	2	
19	000762000M	キャップ	2	
20	072968100M	ワッシャ；14	2	
21	NZ14	ナット 8 2シュ M14	2	
22	WSA14	バネザガネ 3ゴウ M14	2	
23	00509ASY	タイヤ (クミ)	2	①16~18付
24	0817993004	アームCP	1	
25	1196760004	アングル	1	

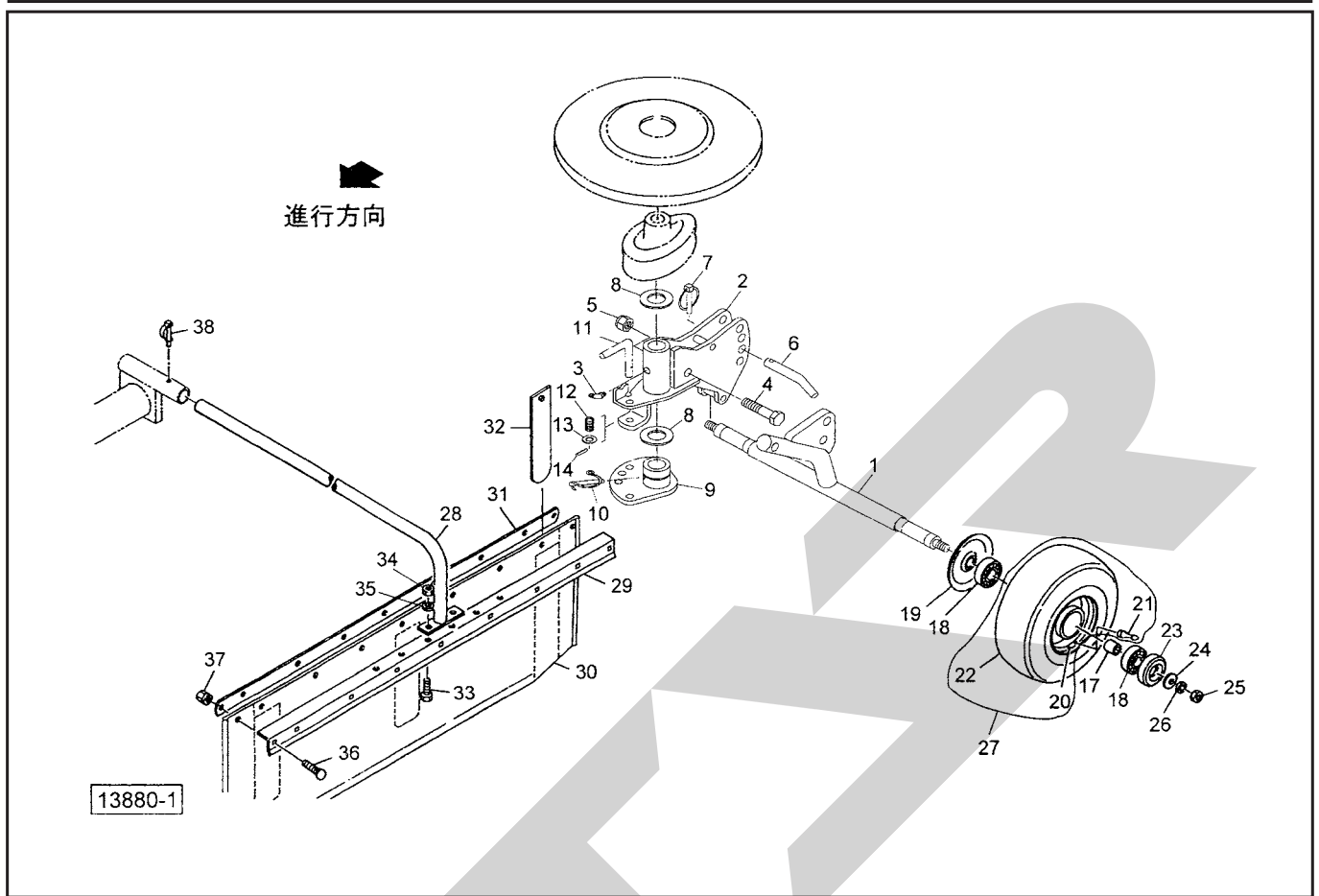


# MGR2630 ジャイロレーキ アクスル・ガード



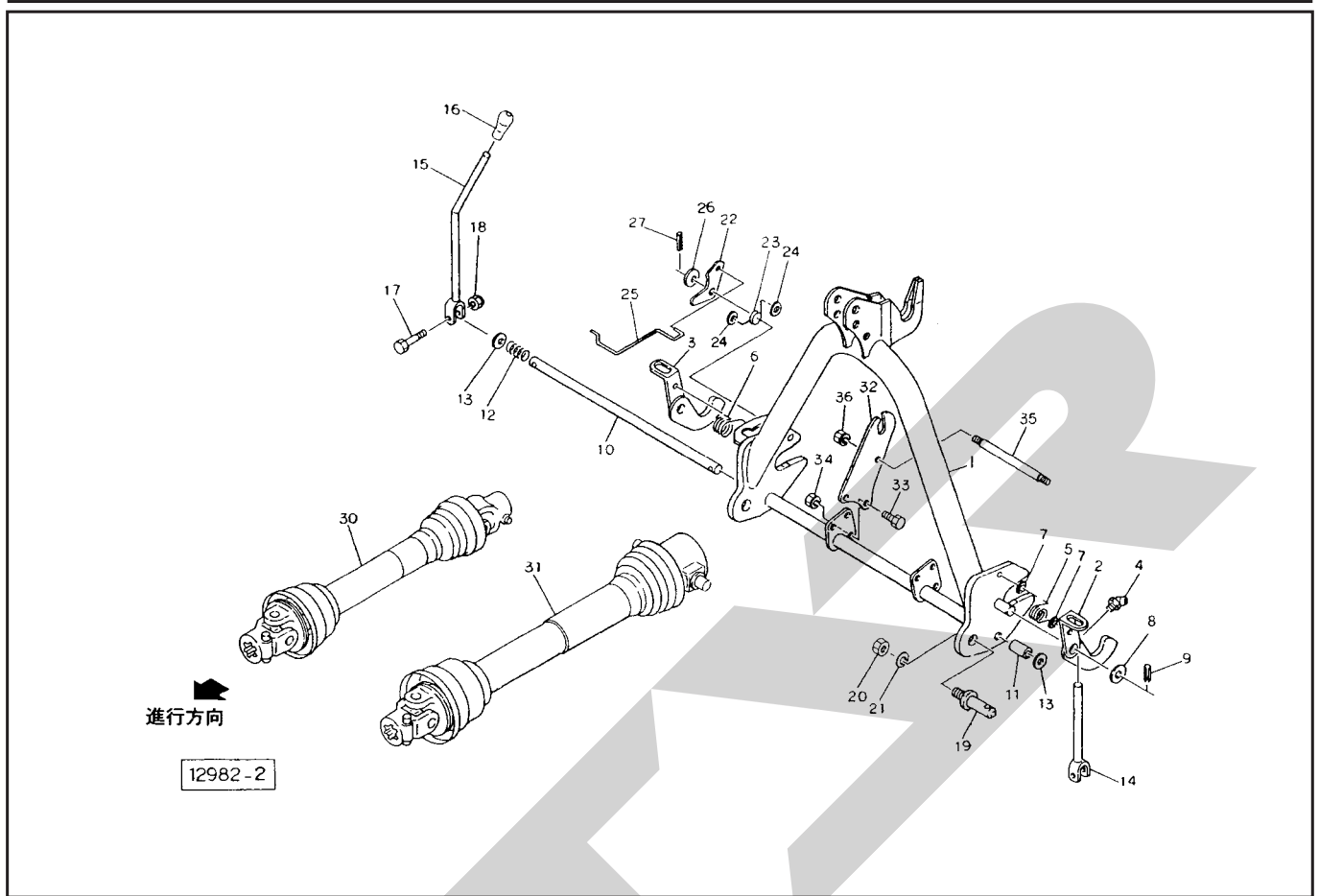
見出番号	部品番号	部品名称	個数	備考
1	1406890004	アクスルCP	1	
2	1404740004	ブラケットCP	1	
3	ONB6	グリースニップル B M6	1	
4	BZ16075	ボルト 8.8 M16×75	1	
5	NN16	ナイロンナット M16	1	
6	083929100M	サポートピン；16	1	
7	000739000M	リンチピン；9	1	
8	WRA30	ヒラザガネ M30	2	
9	140479000M	ストッパCP	1	
10	000461300Y	ピンCP；8	1	
11	140482000M	ピン	1	
12	078897100M	スプリング	1	
13	WRA12	ヒラザガネ M12	1	
14	PS030020	スプリングピン 3×20	1	
17	0812260000	カラー	2	
18	J6205LLU	ボールベアリング 6205LLU	4	
19	000525000M	キャップ	2	
20	000504000C	ホイール；3.50×6DC	2	
21	RTR413	リムバルブシステム 413	2	
22	0005090000	タイヤ；13×5.00-6-4PR	2	
23	000762000M	キャップ	2	
24	072968100M	ワッシャ；14	2	
25	NZ14	ナット 8 2シュ M14	2	

# MGR2630 ジャイロレーキ アクスル・ガード



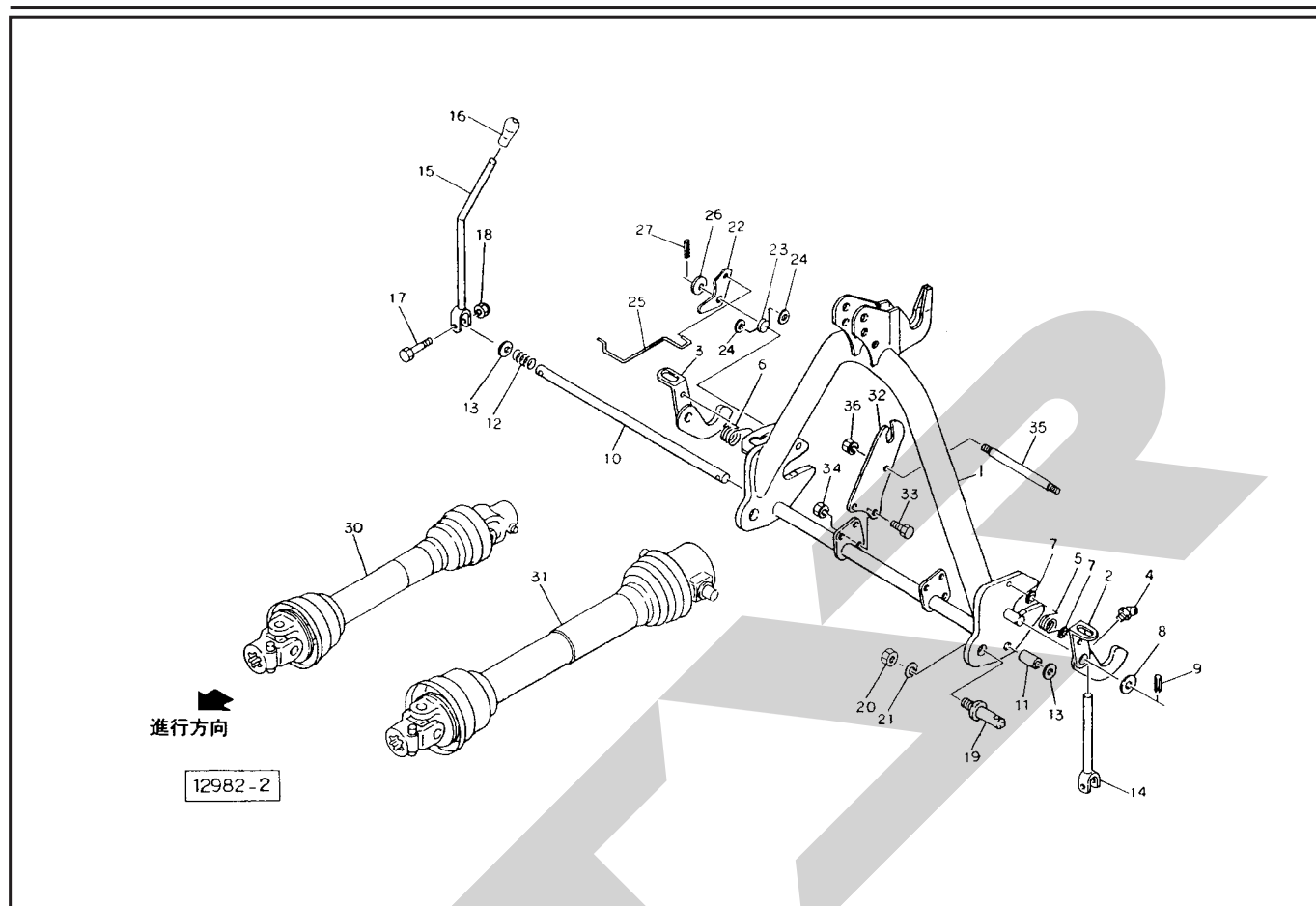
見出番号	部品番号	部品名称	個数	備考
26	WSA14	バネザガネ 3ゴウ M14	2	
27	00509ASY	タイヤ (クミ)	2	②20～22付
28	0817992004	アームCP	1	
29	1196760004	アングル	1	
30	1393210000	ウィンドローガード	1	
31	1196750004	ステー	1	
32	1196820006	イタバネ	3	
33	BSZ10025	コガタボルト 7 M10×25	2	
34	NSZ10	コガタナット 8 2シュ M10	2	
35	WSA10	バネザガネ 3ゴウ M10	2	
36	055474000M	カクネボルト 8.8 M8×20	7	
37	NSP08	コガタスプリングナット 4 M8	7	
38	069868000M	デルタピン;12	1	

# MGR2220・2630 ジャイロレーキ オートヒッチ3P, ジョイント



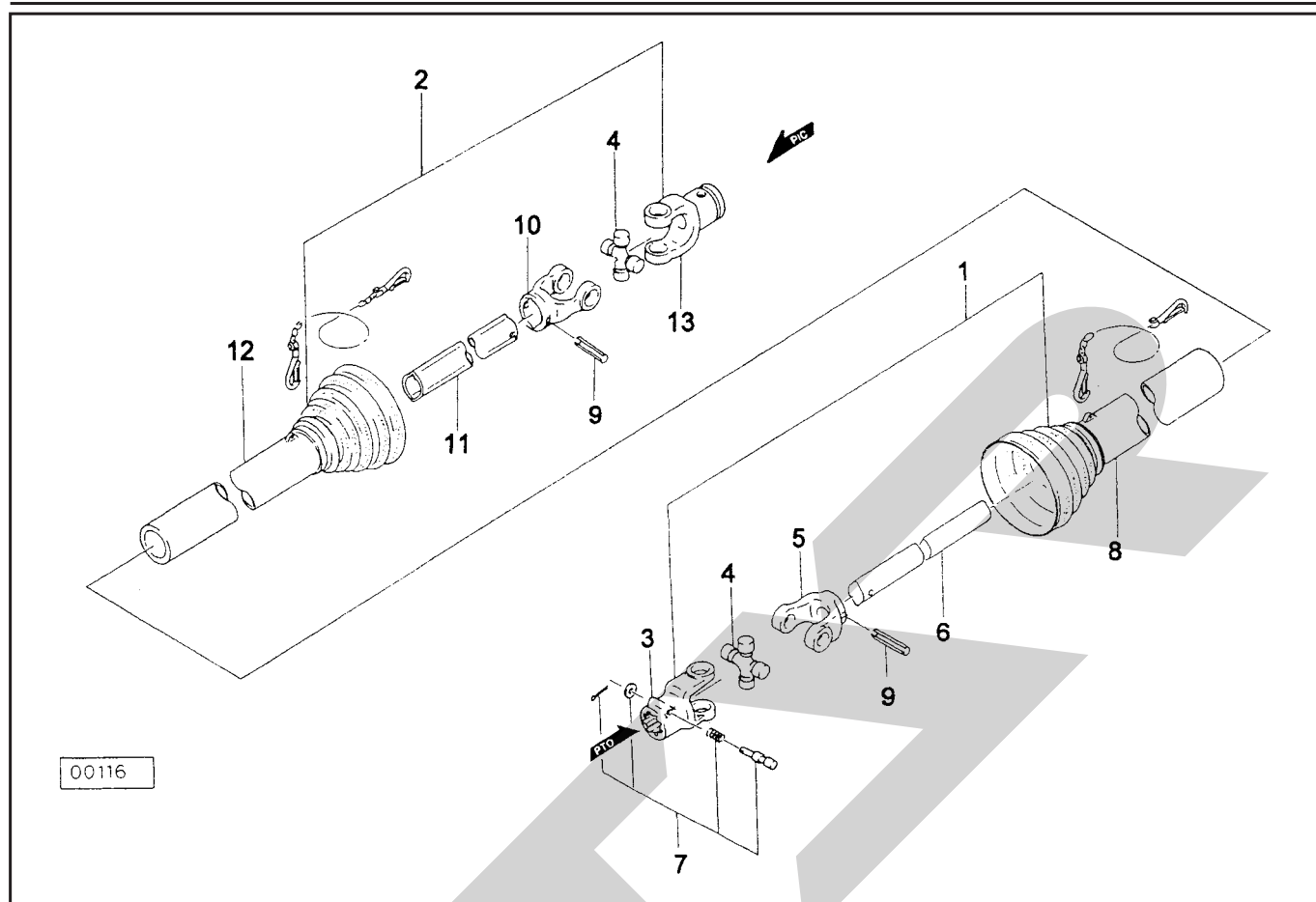
見出番号	部品番号	部品名称	個数	備考
1	115809000D	オートヒッチCP; S	1	◇
2	115795000M	フックCP; L	1	◇
3	115796000M	フックCP; R	1	◇
4	ONB6	グリースニップル B M6	2	◇
5	089217000M	スプリング; L	1	◇
6	099599100M	スプリング; R	1	◇
7	WRA06	ヒラザガネ M6	4	◇
8	WRA20	ヒラザガネ M20	2	◇
9	PS060040	スプリングピン 6×40	2	◇
10	115820000M	シャフト; S	1	◇
11	115818000M	カラー; 21.6×30	1	◇
12	115819000M	スプリング; A4.0×25×60	1	◇
13	WRA20	ヒラザガネ M20	2	◇
14	115801000M	レバーCP; L	1	◇
15	115803000M	レバーCP; R	1	◇
16	0006810000	ニギリ; 14	1	◇
17	BSZ08045	コガタボルト 7 M8×45	2	◇
18	NNF08	フランジナイロンナット M8	2	◇
19	000006200M	ロワーリンクピン; O・I	2	◇
20	NAA22150	ナット 4 1シュ M22×1.50	2	◇
21	WS22	バネサガネ 2ゴウ M22	2	◇
22	099603100M	アーム	1	◇
23	099604000M	スプリング	1	◇
24	WRA06	ヒラザガネ M6	2	◇
25	099605000M	ガイド	1	◇

# MGR2220・2630 ジャイロレーキ オートヒッチ3P, ジョイント



見出番号	部品番号	部品名称	個数	備考
26	WRA16	ヒラザガネ M16	1	◇
27	PS060032	スプリングピン 6×32	1	◇
30	JSSCO60ASY	ジョイント クミ SSC-60	1	△
	JSSCO70ASY	ジョイント クミ SSC-70	1	□
31	JQWM050ASY	ジョイント クミ QWM-50	1	▲
32	107399000M	サポート	2	▲
33	BSZ10025	コガタボルト 7 M10×25	6	▲
34	NSP10	コガタスパックナット 4 M10	6	▲
35	107400000M	ロッド	1	▲
36	NSP10	コガタスパックナット 4 M10	2	▲

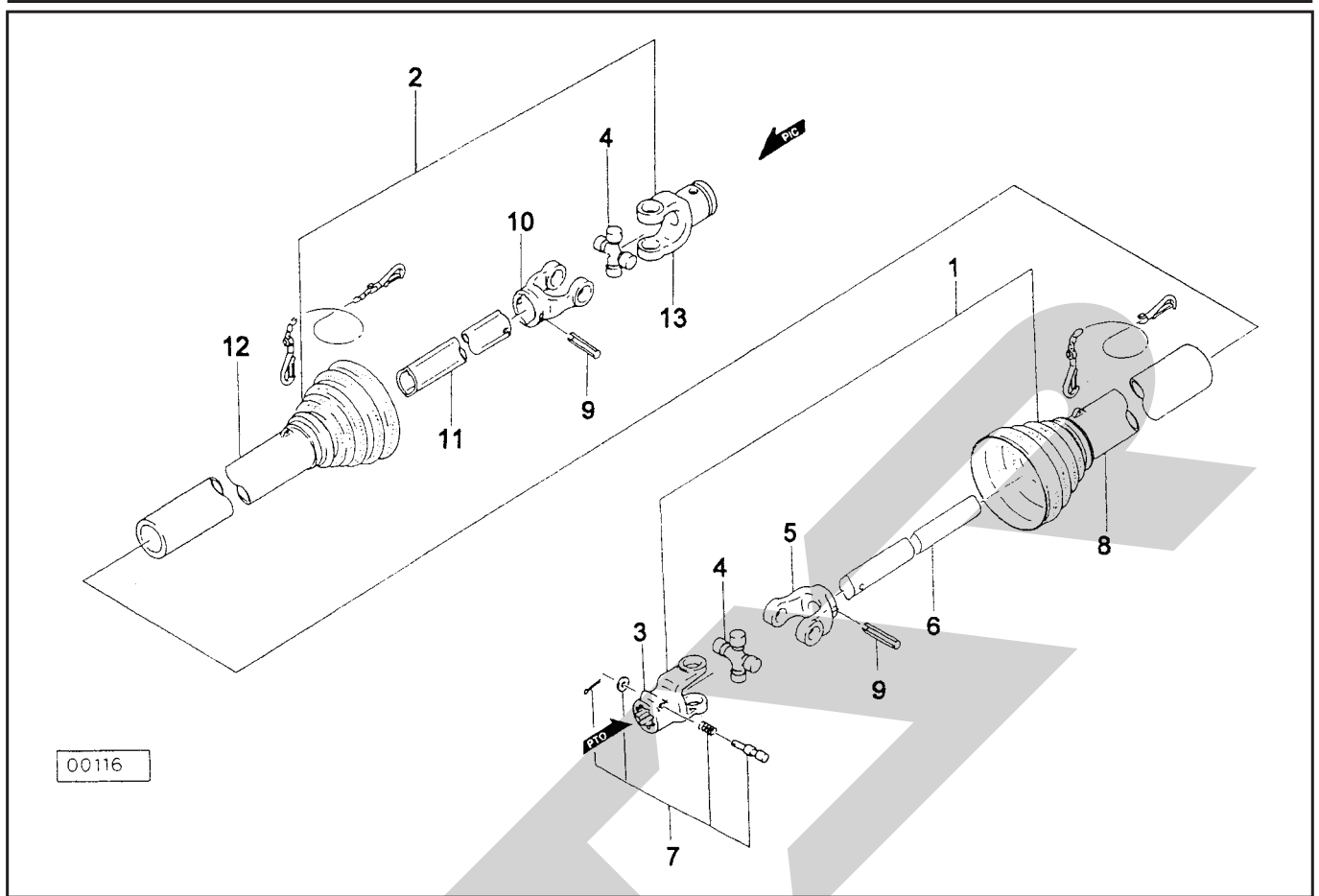
# SSC-60 パワージョイント 標準タイプ用



見出番号	部品番号	部 品 名 称	個数	備 考
ASY	JSSC060ASY	ジョイント クミ SSC-60	1	
1	JSSB0601ASY	ジョイント インナクミ SSB-60	1	
2	JSSC060-2ASY	ジョイント アウタクミ SSC-60	1	
3	JPYSSB	ピンツキヨーク (SSB)	1	
4	JSSBASY	スパイダ クミ SSB AS050	1	
5	JFYSSB1	フィッティングヨーク インナ (SSB)	1	
6	JSSB0601	パイプ インナ SSB-60	1	
7	JPC14ASY	クランプピン クミ (14)	1	
8	JSSB0603	アンゼンカバー インナ SSB-60	1	
9	PS100050	スプリングピン 10×50	2	
10	JFYSSB2	フィッティングヨーク アウタ (SSB)	1	
11	JSSB0602	パイプ アウタ SSB-60	1	
12	JSSB0604	アンゼンカバー アウタ SSB-60	1	
13	JPYSSC	マルアナヨーク SSC	1	

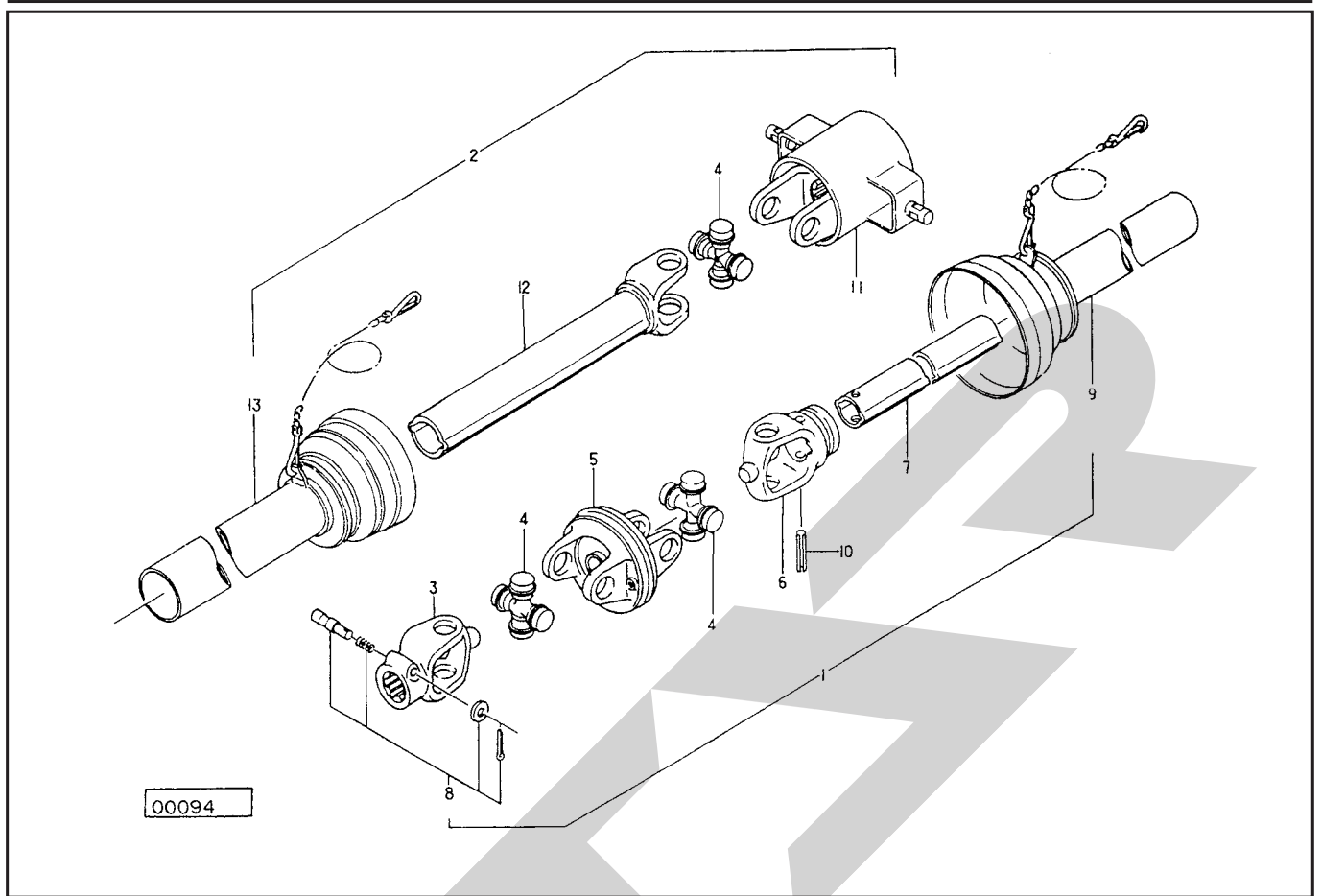


# SSC-70 パワージョイント 3 Sタイプ用



見出番号	部品番号	部品名称	個数	備考
ASY	JSSC070ASY	ジョイント クミ SSC-70	1	
1	JSSB0701ASY	ジョイント インナクミ SSB-70	1	
2	JSSC0702ASY	ジョイント アウタクミ SSC-70	1	
3	JPYSSB	ピンツキヨーク (SSB)	1	
4	JSSBASY	スパイダ クミ SSB AS050	1	
5	JFYSSB1	フィッティングヨーク インナ (SSB)	1	
6	JSSB0701	パイプ インナ SSB-70	1	
7	JPC14ASY	クランプピン クミ (14)	1	
8	JSSB0703	アンゼンカバー インナ SSB-70	1	
9	PS100050	スプリングピン 10×50	2	
10	JFYSSB2	フィッティングヨーク アウタ (SSB)	1	
11	JSSB0702	パイプ アウタ SSB-70	1	
12	JSSB0704	アンゼンカバー アウタ SSB-70	1	
13	JPYSSC	マルアナヨーク SSC	1	

# QWM-50 パワージョイント 4 Sタイプ用



見出番号	部品番号	部品名称	個数	備考
ASY	JQWM050ASY	ジョイント クミ QWM-50	1	
1	JWM0501ASY	ジョイント インナクミ WM-50	1	
2	JQWM0502ASY	ジョイント アウタクミ QWM-50	1	
3	JPYW	ピンツキヨーク (WM)	1	
4	JMDASY	スパイダ (MD) クミ AS205	3	
5	JCYM	C. Vヨーク (M)	1	
6	JFYWM1	フィッティングヨーク インナ (WM)	1	
7	JMD0501	パイプ インナ MD-50	1	
8	JPC14ASY	クンプピン クミ (14)	1	
9	JWM0503	アンゼンカバー インナ WM-50	1	
10	PS100065	スプリングピン 10×65	1	
11	0471120000	エンドヨーク	1	
12	JYPMD050	パイプツキヨーク MD-50	1	
13	JMD0504	アンゼンカバー アウタ MD-50	1	

SFA R

調 整

S-151104M

本 社	066-8555	千 歳 市 上 長 都 1 0 6 1 番 地 2	TEL 0123-26-1123 FAX 0123-26-2412
千 歳 営 業 所	066-8555	千 歳 市 上 長 都 1 0 6 1 番 地 2	TEL 0123-22-5131 FAX 0123-26-2035
豊 富 営 業 所	098-4100	天 塩 郡 豊 富 町 字 上 サ ロ ベ ッ ツ 1191 番 地 44	TEL 0162-82-1932 FAX 0162-82-1696
帯 広 営 業 所	080-2462	帯 広 市 西 2 2 条 北 1 丁 目 1 2 番 地 4	TEL 0155-37-3080 FAX 0155-37-5187
中 標 津 営 業 所	086-1152	標 津 郡 中 標 津 町 北 町 2 丁 目 1 6 番 2	TEL 0153-72-2624 FAX 0153-73-2540
花 巻 営 業 所	028-3172	岩 手 県 花 巻 市 石 鳥 谷 町 北 寺 林 第 11 地 割 120 番 3	TEL 0198-46-1311 FAX 0198-45-5999
仙 台 営 業 所	983-0013	宮 城 県 仙 台 市 宮 城 野 区 中 野 字 神 明 179-1	TEL 022-388-8673 FAX 022-388-8735
小 山 営 業 所	323-0158	栃 木 県 小 山 市 梁 2 5 1 2 - 1	TEL 0285-49-1500 FAX 0285-49-1560
犬 山 出 張 所	484-0894	愛 知 県 犬 山 市 羽 黒 字 合 戦 橋 5 番 1	TEL 0568-69-1200 FAX 0568-69-1210
岡 山 営 業 所	700-0973	岡 山 県 岡 山 市 北 区 下 中 野 7 0 4 - 1 0 3	TEL 086-243-1147 FAX 086-243-1269
熊 本 営 業 所	861-8030	熊 本 県 熊 本 市 東 区 小 山 町 1 6 3 9 - 1	TEL 096-389-6650 FAX 096-389-6710
都 城 営 業 所	885-1202	宮 崎 県 都 城 市 高 城 町 穂 満 坊 1 0 0 3 - 2	TEL 0986-53-2222 FAX 0986-53-2233