

STAR

ジヤイロレーキ

部 品 表

製品コード K46246 ・K46249 ・K46248 ・K46247
型 式 MGR2220・MGR2220-0S・MGR2220-3S・MGR2220-4S
部品供給型式 UGR2220-07

製品コード K46255 ・K46256 ・K46257 ・K46258
型 式 MGR2630・MGR2630-0S・MGR2630-3S・MGR2630-4S
部品供給型式 UGR2630-07

- ・ 部品ご注文の際は、必ず部品供給型式をご連絡下さい。
- ・ 補用部品の一部には、まとめ・セット販売のみの部品があります。

株式会社IHIアグリテック

部 品 表

部品のご注文について

1. 部品のご注文の際は、下記項目をご連絡ください。

- ① 製品名
- ② 部品供給型式（型式）
- ③ 部品名称
- ④ 部品番号
- ⑤ 個数

※部品供給型式は部品表表紙および本体に貼付のネームプレートに表示しています。

2. 個数欄の□・◇は、以下のことを表しております。

□…シムなど、組み込まれている個数が製品個々により異なる部品。

◇…アッセイ品に含まれる部品で単品では供給しない部品。

3. 見出し番号が になっているものは、通常部品と違い、納期が長くなりますので、その都度ご相談させていただきます。

4. 補用部品の一部には、まとめ・セット販売のみの部品があります。ご注文の際はご確認ください。また部品表上、分解されていない部品はセット販売のみの対応とさせていただきます。

※部品は改良等により予告なく形状・材質を変更することがあります。

補修部品の供給年限について

補修部品は当社純正部品をお買い求めください。市販類似品をお使いになりますと、機械の不調や性能に影響する場合があります。

この製品の補修用部品の供給年限（期間）は、製造打ち切り後9年です。ただし、供給年限内であっても、特殊部品については納期などをご相談させていただく場合もあります。

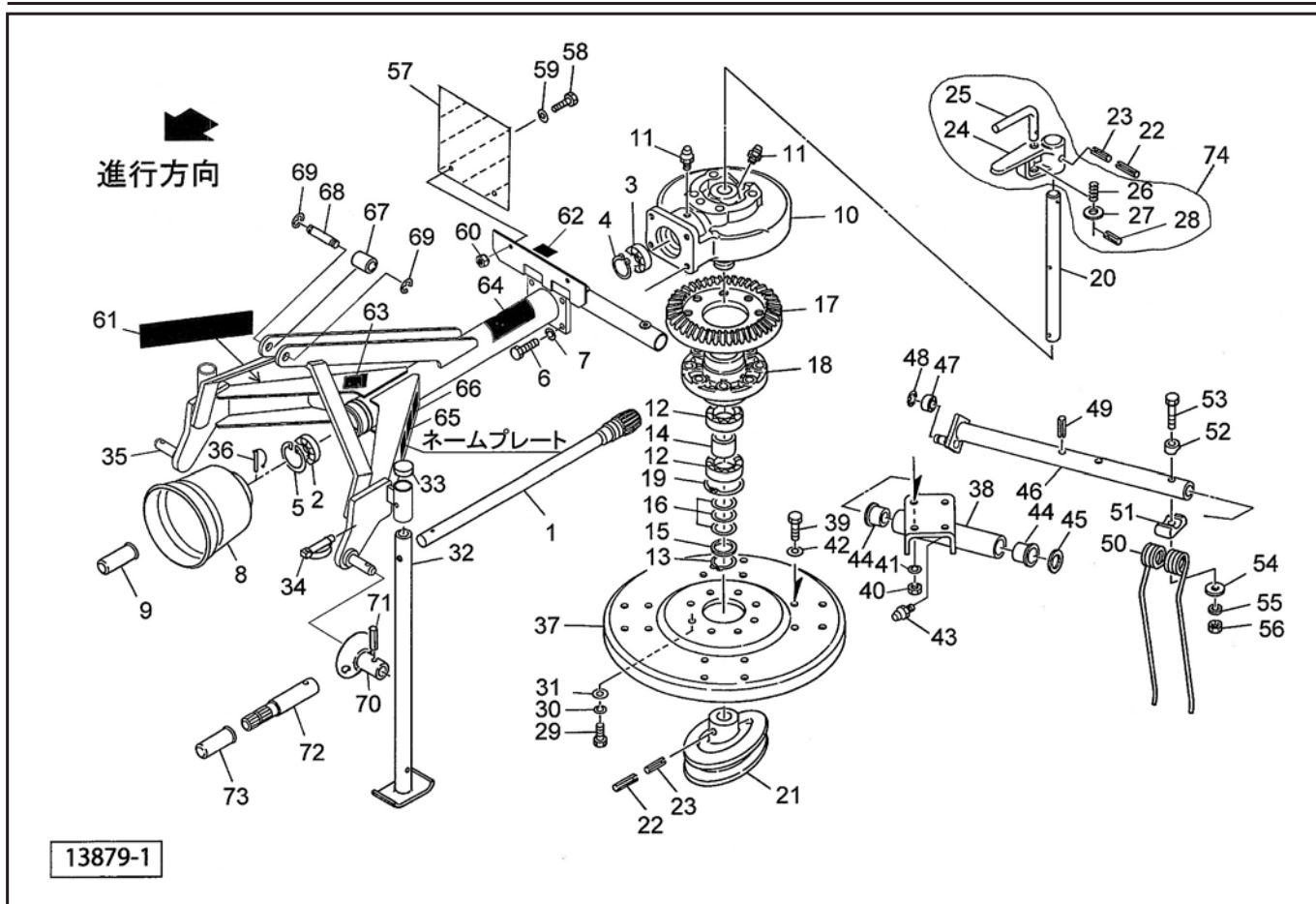
補修部品の供給は原則的には上記の供給年限で終了しますが、供給年限経過後であっても、部品供給のご要請があった場合は納期および価格についてご相談させていただきます。

保証について

機械の改造は故障の原因となりますので、行わないでください。

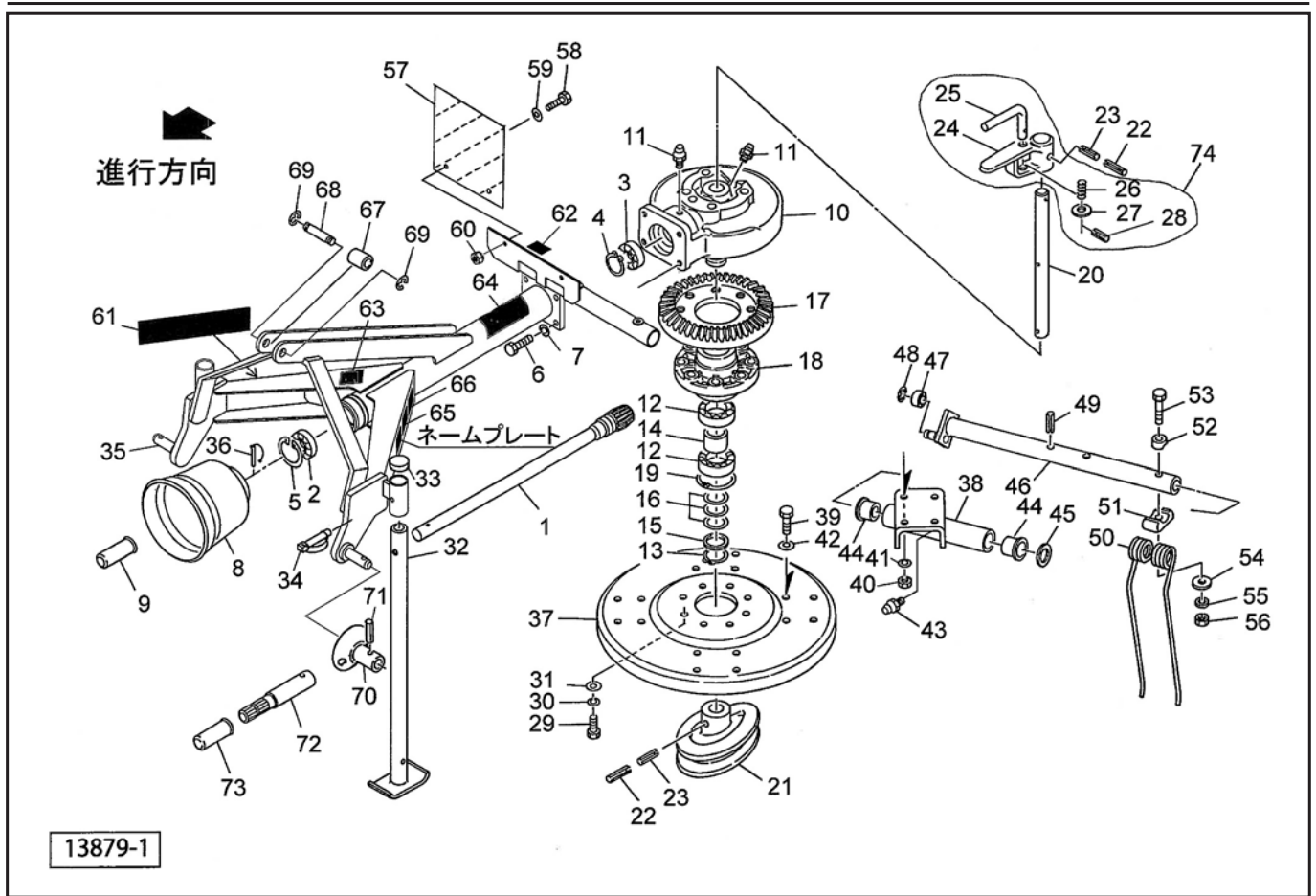
改造した場合や取扱説明書に述べられた正しい使用目的と異なる場合は、保証の対象外になりますのでご注意ください。

MGR2220 ジャイロレーキ フレーム・ロータ



見出番号	部品番号	部品名称	個数	備考
1	1592320002	ピニオンシャフトCP	1	
2	J6305LLU	ボールベアリング 6305LLU	1	
3	J6208LLU	ボールベアリング 6208LLU	1	
4	DC040	Cガタトメワ ジク 40	1	
5	DHC062	Cガタトメワ アナ 62	1	
6	BZ12040	ボルト 8.8 M12×40	4	
7	WSA12	バネザガネ 3ゴウ M12	4	
8	0008230000	PICカバー；1	1	
9	0003960000	PICキャップ；25	1	
10	1043100003	ロータギヤケース	1	
11	ONA6	グリースニップル A M6	2	
12	J6010LLU	ボールベアリング 6010LLU	2	
13	DC050	Cガタトメワ ジク 50	1	
14	069839000M	カラー；52.9×30	1	
15	072391100M	スペーサ；50×2.0	1	
16	0648621000	シム；61	—	
17	1592300002	ロータギヤ；M4.5×55T	1	
18	0914441003	ロータハウジング	1	
19	DHC080	Cガタトメワ アナ 80	1	
20	0914731002	シャフト	1	
21	0723963003	カム	1	
22	PS100050W	スプリングピン ダブルヨウ 10×50	2	
23	PS060050W	スプリングピン ダブルヨウ 6×50	2	
24	0723972003	レバー	1	
25	072398000M	ロックピン	1	

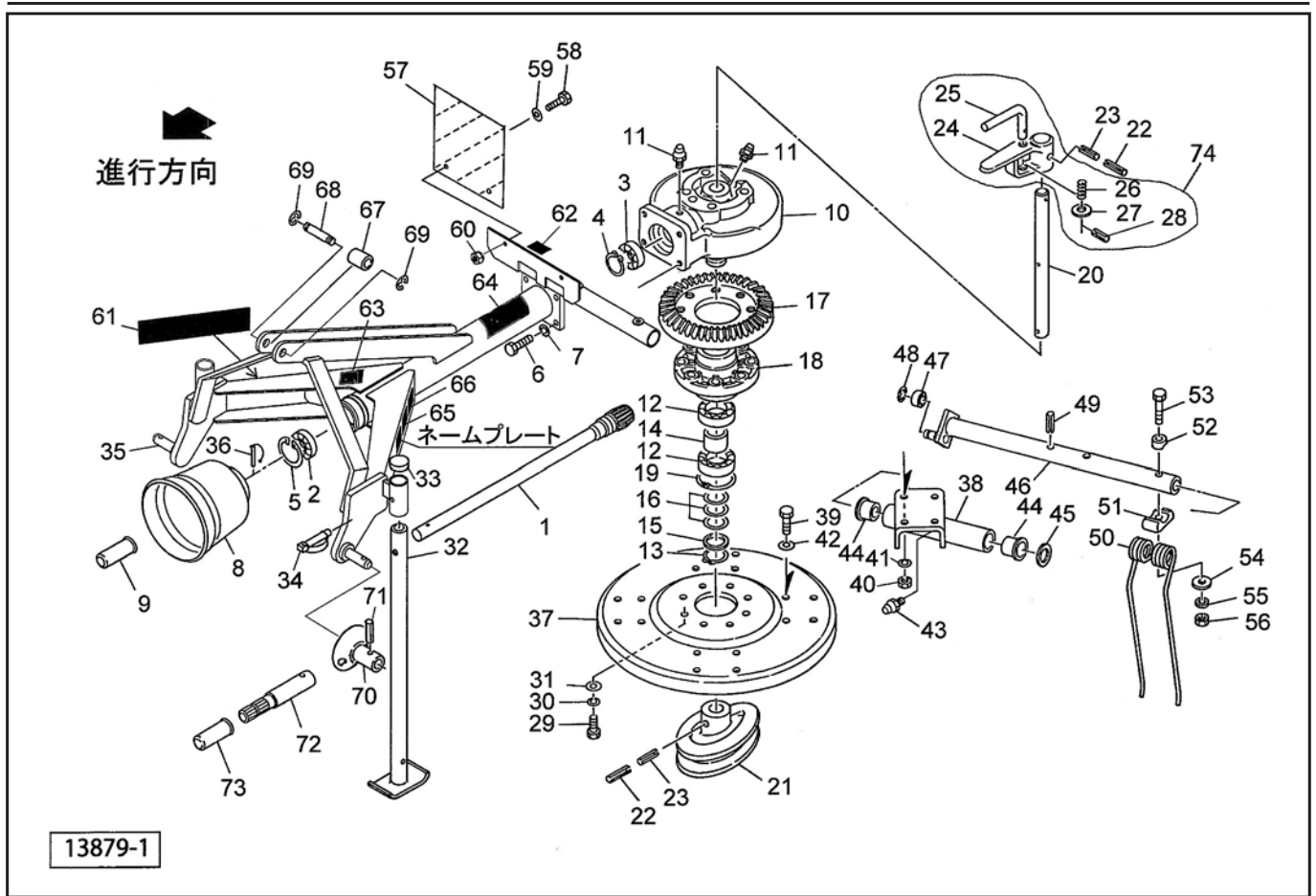
MGR2220 ジャイロレーキ フレーム・ロータ



13879-1

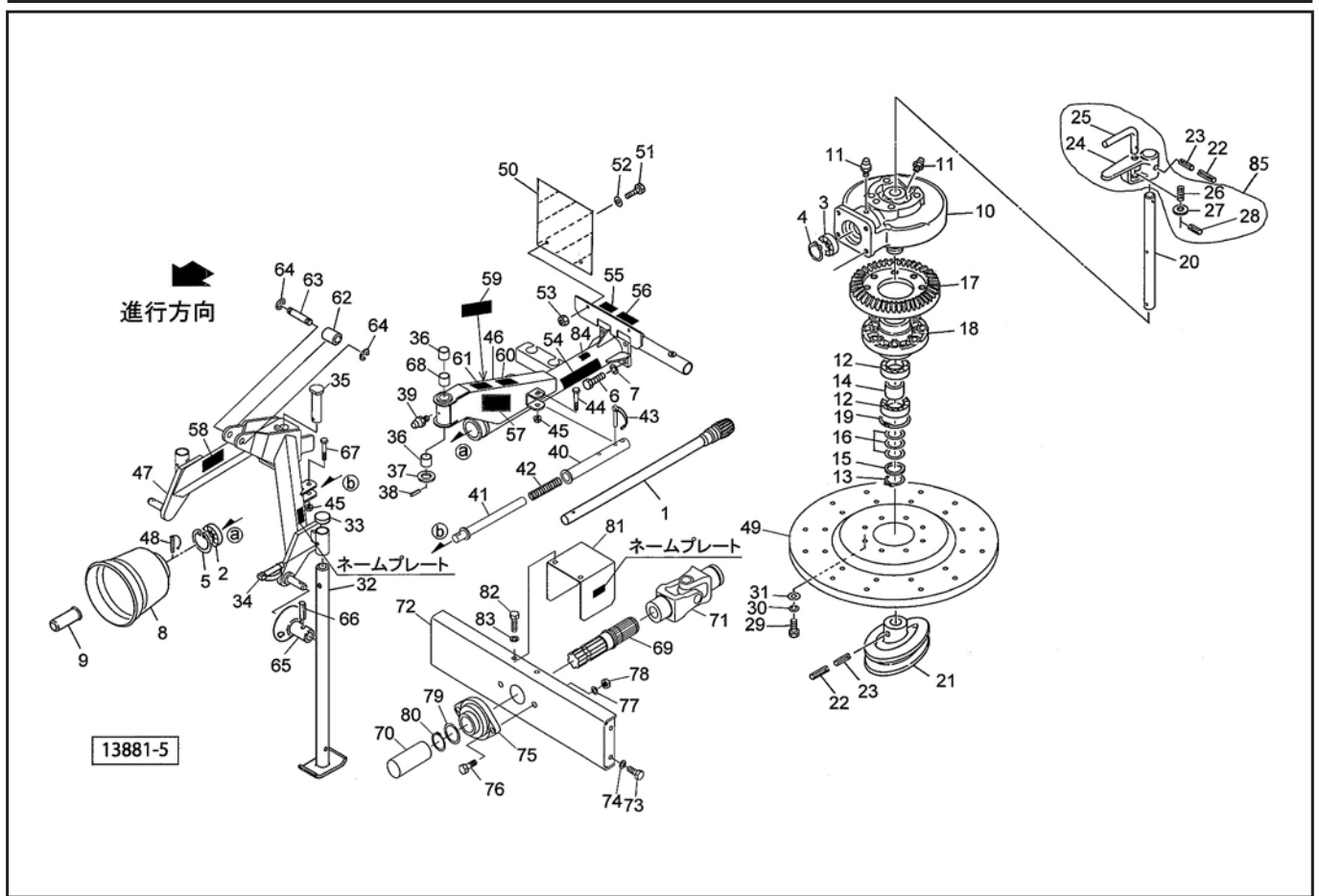
見出番号	部品番号	部品名称	個数	備考
26	069543100M	スプリング; A	1	
27	WRA16	ヒラザガネ M16	1	
28	PS050032	スプリングピン 5×32	1	
29	BSZ10040	コガタボルト 7 M10×40	8	
30	WSA10	バネザガネ 3ゴウ M10	8	
31	044098500M	ワッシャ; 10	8	
32	0739775004	スタンドCP; 550	2	
33	0008510000	キャップ; 28.6	2	
34	000453000M	デルタピン; 9	2	
35	1194852003	フレームCP	1	
36	000461300Y	ピンCP; 8	1	
37	0724010003	ロータプレート	1	
38	0724022004	アームサポートCP	4	
39	BSZ10030	コガタボルト 7 M10×30	16	
40	NSZ10	コガタナット 8 2シュ M10	16	
41	WSA10	バネザガネ 3ゴウ M10	16	
42	044098500M	ワッシャ; 10	16	
43	ONA6	グリースニップル A M6	4	
44	0640350000	ナイロンブッシュ	8	
45	065487000M	シム; 35×1.2	4	
46	1388660004	ティンアームCP; 22	4	
47	JSBX0126LLU	ユニットヨウベアリング SBX0126LLU	4	
48	DE010	Eガタトメワ 10	4	
49	PS080050	スプリングピン 8×50	4	
50	0724040006	ティン	8	

MGR2220 ジャイロレーキ フレーム・ロータ



見出番号	部品番号	部品名称	個数	備考
51	065481000M	タインザガネ;U	8	
52	072422000M	タインザガネ	8	
53	BZ12085	ボルト 8.8 M12×85	8	
54	065482200M	ワッシャ;12	8	
55	WSA12	バネザガネ 3ゴウ M12	8	
56	NNF12	フランジナイロンナット M12	8	
57	0009410000	ハンシャパネル;1	1	
58	BSZ08020	コガタボルト 7 M8×20	2	
59	080414100M	ワッシャ;8	2	
60	NSP08	コガタスプリングナット 4 M8	2	
61	1339070000	STARマークラベル;40 (シンボルツキ)	1	
62	1300650000	ラベル;サギョウイチ	1	
63	0889841000	ラベル;ヘーメーカ	1	
64	1064190000	ラベル;警告 38	1	
65	1064830000	ラベル;警告 69	1	
66	1064740000	ラベル;警告 60	1	
67	089222000M	カラー	1	●
68	107409000M	ピン	1	●
69	DE015	Eガタトメワ 15	2	●
70	089223200M	ガイドCP	2	●
71	PS080032	スプリングピン 8×32	2	●
72	0943372004	PICシャフト	1	■
73	0000963000	PICキャップ;35	1	■
74	1598160000	レバー-Assy	1	

MGR2630 ジャイロレーキ フレーム・ロータ

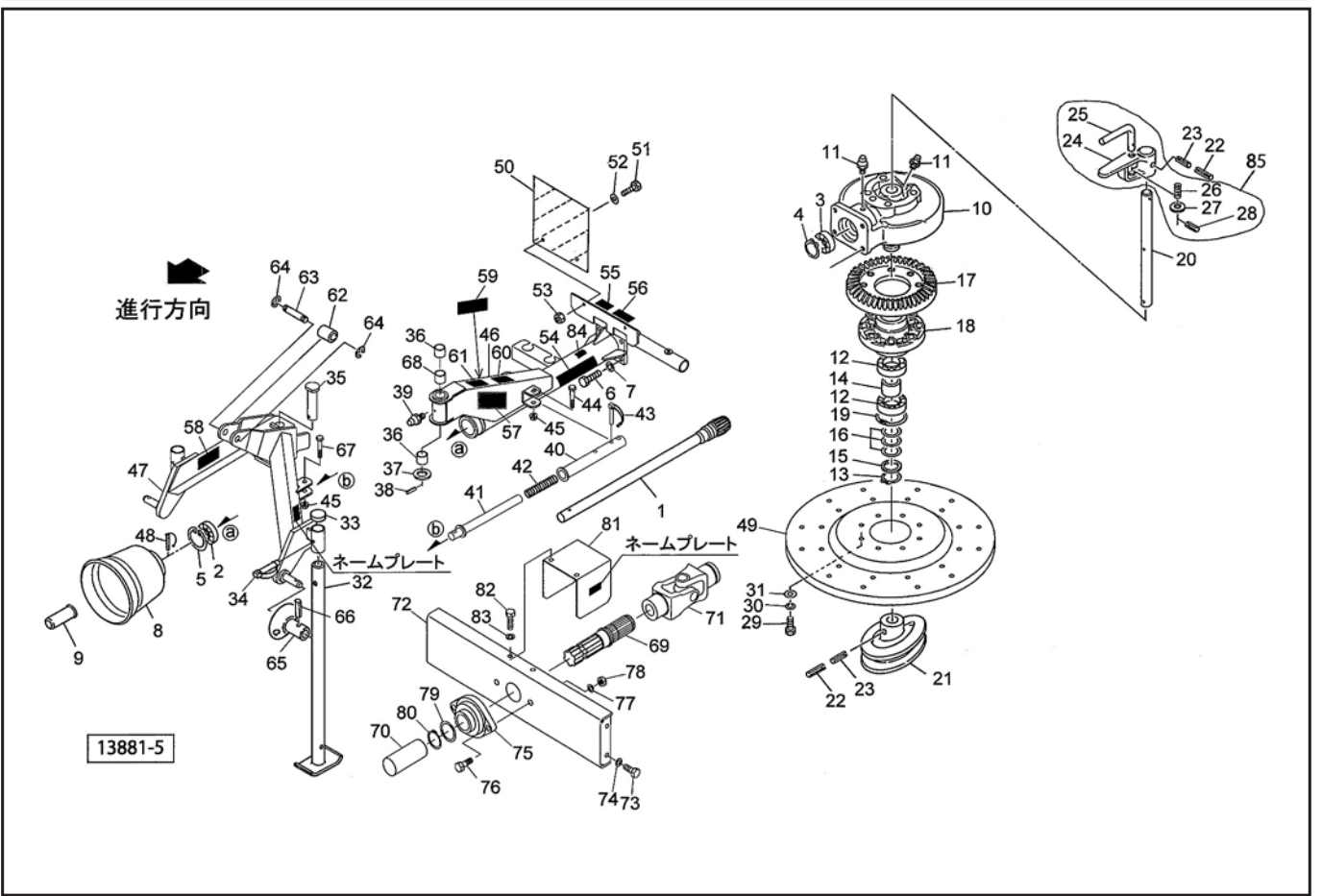


見出番号	部品番号	部品名称	個数	備考
1	1592320002	ピニオンシャフトCP	1	
2	J6305LLU	ボールベアリング 6305LLU	1	
3	J6208LLU	ボールベアリング 6208LLU	1	
4	DC040	Cガタトメワ ジク 40	1	
5	DHC062	Cガタトメワ アナ 62	1	
6	BZ12040	ボルト 8.8 M12×40	4	
7	WSA12	バネザガネ 3ゴウ M12	4	
8	0008230000	PICカバー；1	1	
9	0003960000	PICキャップ；25	1	
10	1043100003	ロータギヤケース	1	
11	ONA6	グリースニップル A M6	2	
12	J6010LLU	ボールベアリング 6010LLU	2	
13	DC050	Cガタトメワ ジク 50	1	
14	069839000M	カラー；52.9×30	1	
15	072391100M	スペーサ；50×2.0	1	
16	0648621000	シム；61	—	
17	159230	ロータギヤ；M4.5×55T	1	
18	0914441003	ロータハウジング	1	
19	DHC080	Cガタトメワ アナ 80	1	
20	0914731002	シャフト	1	
21	0723963003	カム	1	
22	PS100050W	スプリングピン ダブルヨウ 10×50	2	
23	PS060050W	スプリングピン ダブルヨウ 6×50	2	
24	0723972003	レバー	1	
25	072398000M	ロックピン	1	

MGR2630 ジャイロレーキ フレーム・ロータ

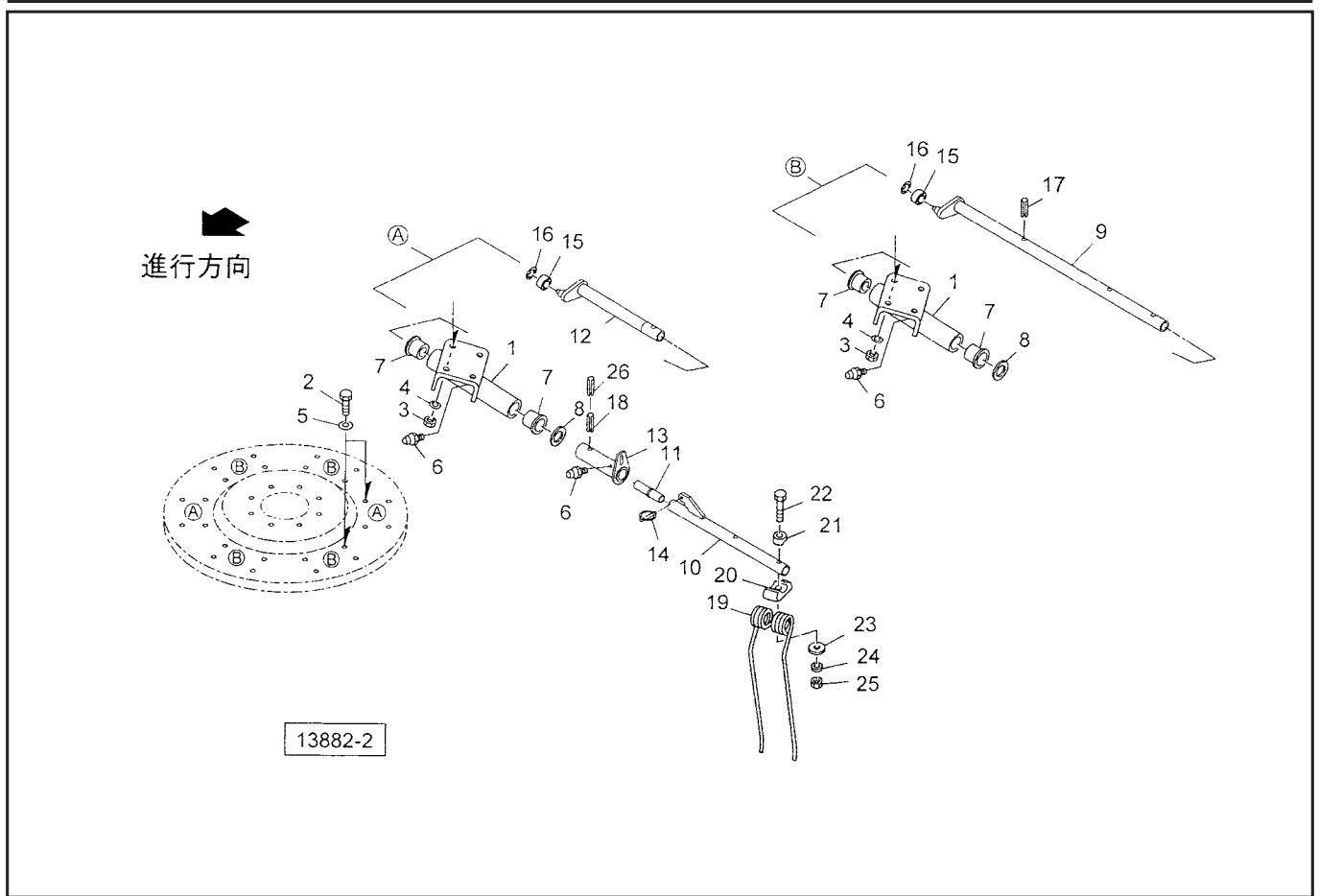
見出番号	部品番号	部 品 名 称	個数	備 考
26	069543100M	スプリング; A	1	
27	WRA16	ヒラザガネ M16	1	
28	PS050032	スプリングピン 5×32	1	
29	BSZ10040	コガタボルト 7 M10×40	8	
30	WSA10	バネザガネ 3ゴウ M10	8	
31	044098500M	ワッシャ; 10	8	
32	0739775004	スタンドCP; 550	2	
33	0008510000	キャップ; 28.6	2	
34	000453000M	デルタピン; 9	2	
35	138869000M	ピン	1	
36	KBB-3030B	カーボンドライベアリング B 30×34×30	2	
37	WRA30	ヒラザガネ M30	1	
38	PS080055	スプリングピン 8×55	1	
39	ONA6	グリースニップル A M6	1	
40	1404830003	パイプCP	2	
41	140485000M	ロッドCP	2	
42	140488000M	スプリング; A35×30×195	2	
43	069868000M	デルタピン; 12	2	
44	BZ12070	ボルト 8.8 M12×70	2	
45	NNF12	フランジナイロンナット M12	4	
46	1391583003	フレームCP; 26	1	
47	1391592003	3PフレームCP	1	
48	000461300Y	ピンCP; 8	1	
49	0914900003	ロータプレート; 25	1	
50	0009410000	ハンシャパネル; 1	1	
51	BSZ08020	コガタボルト 7 M8×20	2	
52	080414100M	ワッシャ; 8	2	
53	NSP08	コガタスプリングナット 4 M8	2	
54	1339070000	STARマークラベル; 40 (シンボルツキ)	1	
55	1300650000	ラベル; サギョウイチ	1	
56	1406870000	ラベル; サギョウイチ B	1	
57	1406880000	ラベル; サギョウイチ C	1	
58	0889841000	ラベル; ヘーメーカー	1	
59	1064190000	ラベル; 警告 38	1	
60	1064830000	ラベル; 警告 69	1	
61	1064740000	ラベル; 警告 60	1	
62	089222000M	カラー	1	●
63	107409000M	ピン	1	●
64	DE015	Eガタトメワ 15	2	●
65	089223200M	ガイドCP	2	●
66	PS080032	スプリングピン 8×32	2	●
67	BZ12060	ボルト 8.8 M12×60	2	
68	KBB-3040B	カーボンドライベアリング B 30×34×40	1	
69	1404910002	PICシャフト	1	■
70	0000963000	PICキャップ; 35	1	■
71	1404950006	ジョイントASSY	1	■
72	1404920003	ブラケットCP	1	■
73	BSZ08035	コガタボルト 7 M8×35	4	■
74	WSA08	バネザガネ 3ゴウ M8	4	■
75	JCSFB207LLU	ベアリングユニット CSFB207LLU	1	■

MGR2630 ジャイロレーキ フレーム・ロータ



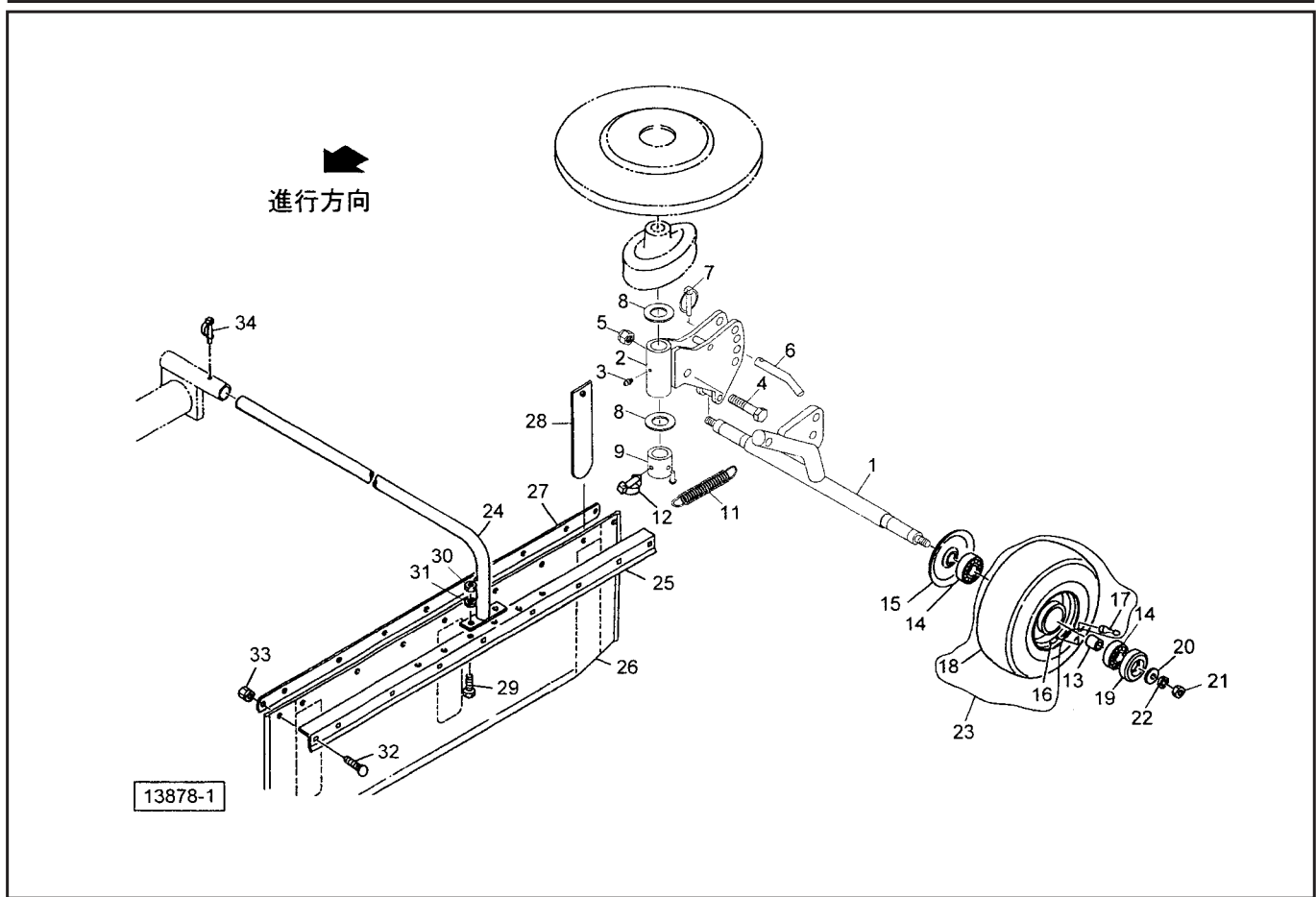
見出番号	部品番号	部品名	称	個数	備考
76	BSZ10030	コガタボルト	7 M10×30	2	■
77	WSA10	バネザガネ	3ゴウ M10	2	■
78	NSZ10	コガタナット	8 2シュ M10	2	■
79	074781000M	ワッシャ	; 35.5×45×2.3	1	■
80	DC035	Cガタトメワ	ジク 35	1	■
81	1404940003	カバー	CP	1	■
82	BSZ08020	コガタボルト	7 M8×20	2	■
83	WSA08	バネザガネ	3ゴウ M8	2	■
84	1511410000	ラベル	; ツキササリチュウイ	1	
85	1598160000	レバー	Assy	1	

MGR2630 ジャイロレーキ タインアーム



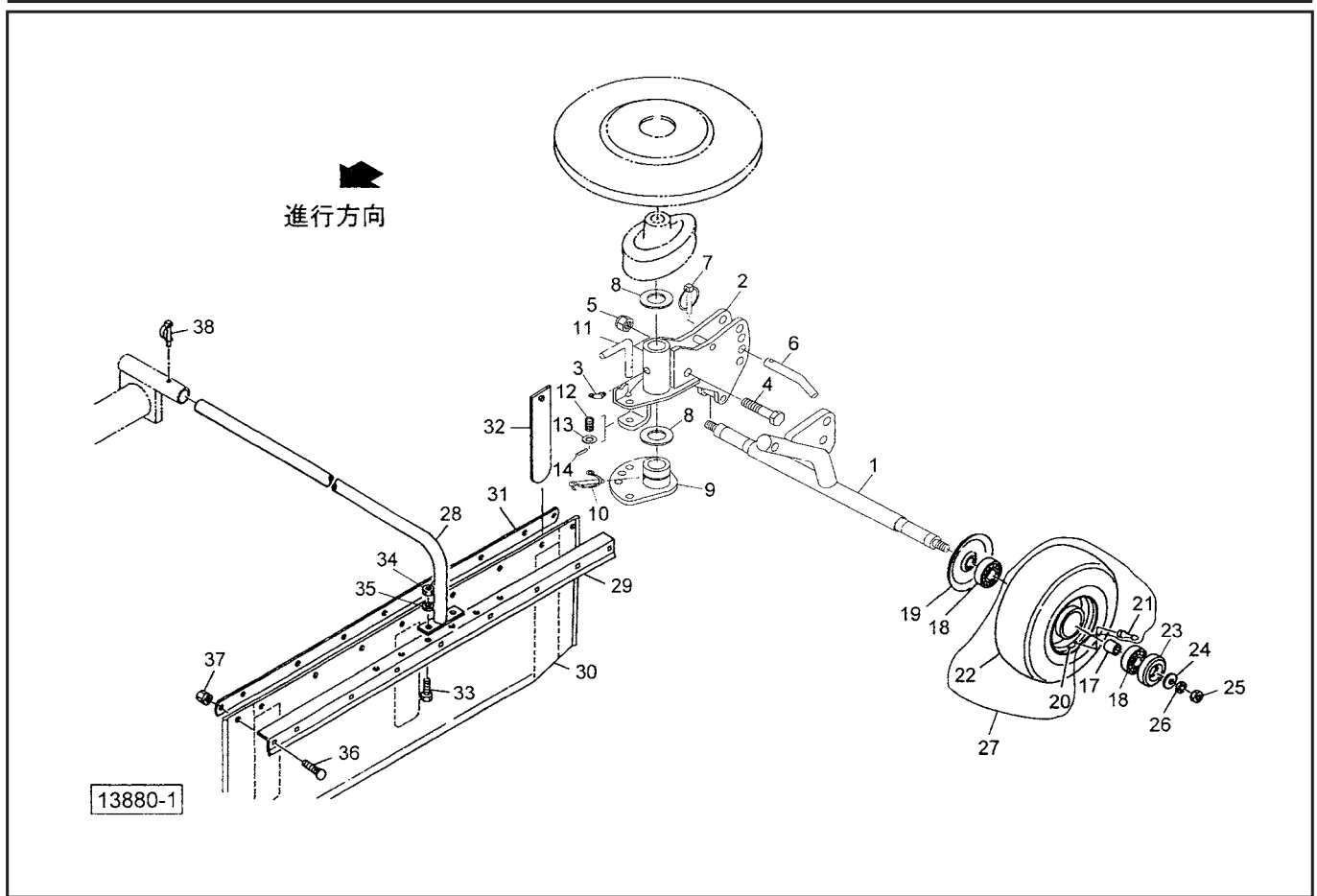
見出番号	部品番号	部品名称	個数	備考
1	0724022004	アームサポートCP	6	
2	BSZ10030	コガタボルト 7 M10×30	24	
3	NSZ10	コガタナット 8 2シュ M10	24	
4	WSA10	バネザガネ 3ゴウ M10	24	
5	044098500M	ワッシャ;10	24	
6	ONA6	グリースニップル A M6	8	
7	0640350000	ナイロンブッシュ	12	
8	065487000M	シム;35×1.2	6	
9	1388700004	タインアームCP;26	4	
10	1388720004	タインアームCP;26S	2	
11	1388750000	ストッパ	2	
12	1388760004	カムアームCP;26	2	
13	1388780004	アームホルダCP	2	
14	000739000M	リンチピン;9	2	
15	JSBX0126LLU	ユニットヨウベアリング SBX0126LLU	6	
16	DE010	Eガタトメワ 10	6	
17	PS080050	スプリングピン 8×50	4	
18	PS100050W	スプリングピンダブルヨウ 10×50	2	
19	0724040006	タイン	12	
20	065481000M	タインザガネ;U	12	
21	072422000M	タインザガネ	12	
22	BZ12085	ボルト 8.8 M12×85	12	
23	065482200M	ワッシャ;12	12	
24	WSA12	バネザガネ 3ゴウ M12	12	
25	NNF12	フランジナイロンナット M12	12	
26	PS060050W	スプリングピンダブルヨウ 6×50	2	

MGR2220 ジャイロレーキ アクスル・ガード



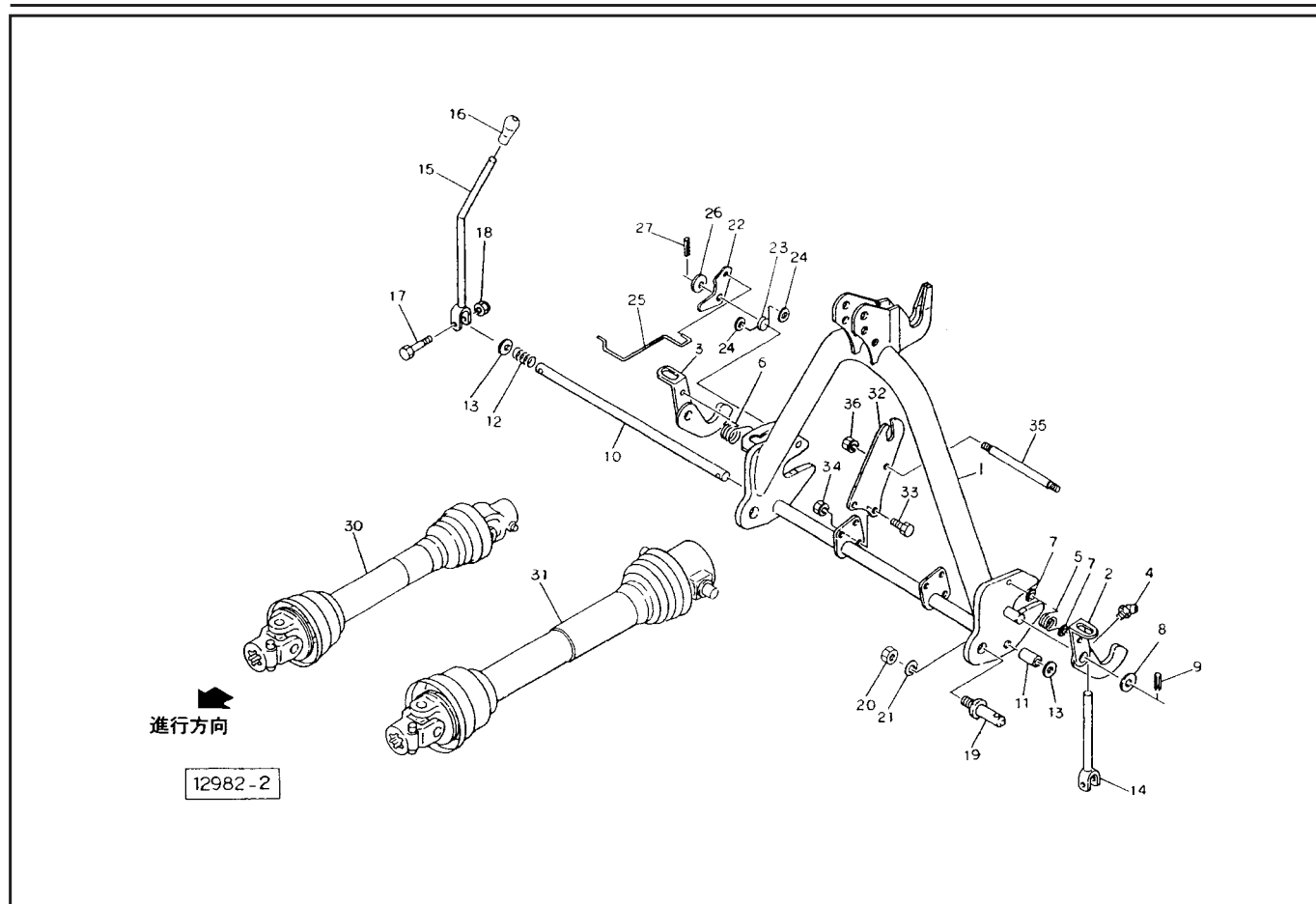
見出番号	部品番号	部品名称	個数	備考
1	1406890004	アクスルCP	1	
2	1408680004	ブラケットCP	1	
3	ONA6	グリースニップル A M6	1	
4	BZ16075	ボルト 8.8 M16×75	1	
5	NN16	ナイロンナット M16	1	
6	083929100M	サポートピン；16	1	
7	000739000M	リンチピン；9	1	
8	WRA30	ヒラザガネ M30	2	
9	140869000M	カラーCP	1	
11	140871000M	スプリング；H3.2×25×100	1	
12	000453000M	デルタピン；9	1	
13	0812260000	カラー	2	
14	J6205LLU	ボールベアリング 6205LLU	4	
15	000525000M	キャップ	2	
16	000504000C	ホイール；3.50×6DC	2	
17	RTR413	リムバルブシステム 413	2	
18	0005090000	タイヤ；13×5.00-6-4PR	2	
19	000762000M	キャップ	2	
20	072968100M	ワッシャ；14	2	
21	NZ14	ナット 8 2シュ M14	2	
22	WSA14	バネザガネ 3ゴウ M14	2	
23	00509ASY	タイヤ (クミ)	2	①16~18付
24	0817993004	アームCP	1	
25	1196760004	アングル	1	

MGR2630 ジャイロレーキ アクスル・ガード



見出番号	部品番号	部品名称	個数	備考
1	1406890004	アクスルCP	1	
2	1404740004	ブラケットCP	1	
3	ONB6	グリースニップル B M6	1	
4	BZ16075	ボルト 8.8 M16×75	1	
5	NN16	ナイロンナット M16	1	
6	083929100M	サポートピン ; 16	1	
7	000739000M	リンチピン ; 9	1	
8	WRA30	ヒラザガネ M30	2	
9	140479000M	ストッパCP	1	
10	000461300Y	ピンCP ; 8	1	
11	140482000M	ピン	1	
12	078897100M	スプリング	1	
13	WRA12	ヒラザガネ M12	1	
14	PS030020	スプリングピン 3×20	1	
17	0812260000	カラー	2	
18	J6205LLU	ボールベアリング 6205LLU	4	
19	000525000M	キャップ	2	
20	000504000C	ホイール ; 3.50×6DC	2	
21	RTR413	リムバルブシステム 413	2	
22	0005090000	タイヤ ; 13×5.00-6-4PR	2	
23	000762000M	キャップ	2	
24	072968100M	ワッシャ ; 14	2	
25	NZ14	ナット 8 2シュ M14	2	

MGR2220・2630 ジャイロレーキ オートヒッチ3P, ジョイント



見出番号	部品番号	部品名称	個数	備考
1	115809000D	オートヒッチCP; S	1	◇
2	115795000M	フックCP; L	1	◇
3	115796000M	フックCP; R	1	◇
4	ONB6	グリースニップル B M6	2	◇
5	089217000M	スプリング; L	1	◇
6	099599100M	スプリング; R	1	◇
7	WRA06	ヒラザガネ M6	4	◇
8	WRA20	ヒラザガネ M20	2	◇
9	PS060040	スプリングピン 6×40	2	◇
10	115820000M	シャフト; S	1	◇
11	115818000M	カラー; 21.6×30	1	◇
12	115819000M	スプリング; A4.0×25×60	1	◇
13	WRA20	ヒラザガネ M20	2	◇
14	115801000M	レバーCP; L	1	◇
15	115803000M	レバーCP; R	1	◇
16	0006810000	ニギリ; 14	1	◇
17	BSZ08045	コガタボルト 7 M8×45	2	◇
18	NNF08	フランジナイロンナット M8	2	◇
19	000006200M	ローリンクピン; O・I	2	◇
20	NAA22150	ナット 4 1シュ M22×1.50	2	◇
21	WS22	バネサガネ 2ゴウ M22	2	◇
22	099603100M	アーム	1	◇
23	099604000M	スプリング	1	◇
24	WRA06	ヒラザガネ M6	2	◇
25	099605000M	ガイド	1	◇

千歳本社	066-8555	千歳市上長都1061番地2 TEL0123-26-1123 FAX0123-26-2412
千歳営業所	066-8555	千歳市上長都1061番地2 TEL0123-22-5131 FAX0123-26-2035
豊富営業所	098-4100	天塩郡豊富町字上サロベツ1191番地44 TEL0162-82-1932 FAX0162-82-1696
帯広営業所	080-2462	帯広市西22条北1丁目12番地4 TEL0155-37-3080 FAX0155-37-5187
中標津営業所	086-1152	標津郡中標津町北町2丁目16番2 TEL0153-72-2624 FAX0153-73-2540
花巻営業所	028-3172	岩手県花巻市石鳥谷町北寺林第11地割120番3 TEL0198-46-1311 FAX0198-45-5999
仙台営業所	983-0013	宮城県仙台市宮城野区中野字神明179-1 TEL022-388-8673 FAX022-388-8735
小山営業所	323-0158	栃木県小山市梁2512-1 TEL0285-49-1500 FAX0285-49-1560
東海営業所	485-0081	愛知県小牧市横内字立野678-1 TEL0568-75-3561 FAX0568-75-3563
岡山営業所	700-0973	岡山県岡山市北区下中野704-103 TEL086-243-1147 FAX086-243-1269
熊本営業所	861-8030	熊本県熊本市東区小山町1639-1 TEL096-389-6650 FAX096-389-6710
都城営業所	885-1202	宮崎県都城市高城町穂満坊1003-2 TEL0986-53-2222 FAX0986-53-2233