

# **STAR**

## **ジャイロレーキ**

### **取扱説明書・部品表**

製品コード	K46234
型 式	MGR3000
部品供給型式	MGR3000-04

- ・ 部品ご注文の際は、必ず部品供給型式をご連絡下さい。
- ・ 補用部品の一部には、まとめ・セット販売のみの部品があります。

“必読” 機械の使用前には必ず読んでください。

---

**スター農機株式会社**

SFAA

# ⚠ 安全に作業するために

## 安全に関する警告について

本機には、⚠印付きの警告ラベルを貼付しています。安全上、特に重要な項目を示しています。警告を守り、安全な作業を行ってください。

### 警告ラベルについて

**⚠ 危険**


その警告に従わなかった場合、死亡または重傷を負う危険性が高いことを示します。

**⚠ 警告**


その警告に従わなかった場合、死亡または重傷を負う可能性があることを示します。

**⚠ 注意**


その警告に従わなかった場合、ケガを負うおそれがあることを示します。

<b>⚠ 注意</b> 	本機を運転するときには、必ず取扱説明書をよくお読み下さい。 1. 作業に適した、だぶつきのない服装で行って下さい。 2. 酒を飲んだとき、過労さみ、病氣や妊娠しているときは、作業をしないで下さい。子供には運転させないで下さい。 3. 本機を運転するときは、周囲の安全を確認して下さい。 4. 運転前には、必ず点検や調整をして下さい。 5. 点検や調整をするときは、必ずPTOなどの動力遮断や動力停止（エンジン、電線など）をしてから行って下さい。 6. 点検・調整で取り外したカバー類は、必ず元通りに取り付けて下さい。 7. 他人に本機を貸すときは、必ず「取扱説明書」をよく読んでから作業するようにして下さい。
--	---

部品番号 106164

<b>⚠ 危険</b> 	運転中又は回転中、ロータに接触すると巻き込まれ、ケガをする事があります。 周囲に人を近づけないで下さい。
---	---

部品番号 106483

<b>⚠ 警告</b> 	運転中又は回転中、タインにより石などが飛散し、ケガをする事があります。 周囲に人を近づけないで下さい。
--	--

部品番号 106474

### — ラベルが損傷した時は —

警告ラベルは、使用者および周囲の作業員などへ危険を知らせる大事なものです。ラベルが損傷した時は、すみやかに貼り替えてください。注文の際には、この図に示す 部品番号 をお知らせください。

## 安全操作上の注意点

ここに記載されている注意事項を守らないと、死亡を含む傷害を生じる恐れがあります。

作業前には、作業機およびトラクタの取扱説明書をよくお読みになり、十分に理解してからご使用ください。

### 作業前に

取扱説明書は製品に近接して保存を

#### ▲注意

- 機械の取り扱いで分からない事があった時、取扱説明書を製品に近接して保存していないため、自分の判断だけで対処すると、思わぬ事故が起こし、ケガをする事があります。取扱説明書は、分からない事があった時にすぐに取り出せるよう、製品に近接して保存してください。

取扱説明書をよく読んで作業を

#### ▲注意

- 取扱説明書に記載されている安全上の注意事項や取扱要領の不十分な理解のまま作業すると、思わぬ事故を起こす事があります。作業を始める時は、製品に貼付している警告ラベル、取扱説明書に記載されている安全上の注意事項、取扱要領を十分に理解してから行ってください。

こんな時は運転しないでください

#### ▲警告

- 体調が悪い時、機械操作に不慣れな場合などに運転すると、思わぬ事故を起こす事があります。次の場合は、運転しないでください。
  - 過労、病気、薬物の影響、その他の理由により作業に集中できない時。
  - 酒を飲んだ時。
  - 機械操作が未熟な人。
  - 妊娠している時。

服装は作業に適していますか

#### ▲警告

- 作業に適さない服装で機械を操作すると、衣服の一部が機械に巻き込まれ、死亡を含む傷害をまねく事があります。次に示す服装で作業してください。
  - 袖や裾は、だぶつきのないものを着用する。

- ズボンや上着は、だぶつきのないものを着用する。
- ヘルメットを着用する。
- はちまき、首巻きタオル、腰タオルなどはしない。

機械を他人に貸す時は

#### ▲警告

- 機械を他人に貸す時、取扱説明書に記載されている安全上の注意事項や取扱要領が分からないため、思わぬ事故を起こす事があります。取扱い方法をよく説明し、取扱説明書を渡して使用前にはよく読むように指導してください。

機械の改造禁止

#### ▲注意

- 機械の改造や、当社指定以外のアタッチメント・部品などを取り付けて運転すると、機械の破損や傷害事故をまねく事があります。機械の改造はしないでください。アタッチメントは当社指定製品を使用してください。部品交換する時は、当社が指定するものを使用してください。

始業点検の励行

#### ▲注意

- 始業点検を怠ると、機械の調整不良や破損や傷害事故をまねく事があります。作業を始める前には、取扱説明書に基づき点検を行ってください。

エンジン始動・発進する時は

#### ▲警告

- エンジンを始動するとき、トラクタの横やステップに立ったまま行くと、緊急事態への対処ができず、運転者はもちろん周囲にいる人がケガをする事があります。運転席に座り、周囲の安全を確認してから行ってください。
- エンジンを始動する時、主変速レバーを「N」（中立）にして行わないと、変速機が接続状態になっているため、トラクタが暴走し思わぬ事故を起こす事があります。主変速レバーを「N」（中立）にして行ってください。
- PTOを切らないでエンジンを始動すると、急に作業機が駆動され、周囲にいる人がケガをする事があります。PTOを切ってから始動してください。

- 急発進するとトラクタ前輪が浮き上がる事があり、運転者が振り落とされたり、周囲の人を巻き込んだり、思わぬ事故を起こす事があります。周囲の安全を確認し、ゆっくりと発進してください。
- 室内で始動する時、排気ガスにより中毒になる事があります。窓、戸などを開け、十分に換気してください。

#### 作業機を着脱する時は

##### ▲警告

- 作業機を着脱するためにトラクタを移動させる時、トラクタと作業機の間如果有人がいると、挟まれてケガをする事があります。トラクタと作業機の間を近づけないでください。

##### ▲注意

- 作業機をトラクタに着脱する時、傾斜地や凹凸地または軟弱地などで行うと、トラクタが不意に動き出し、思わぬ事故を起こす事があります。平坦で地盤のかたい所で行ってください。
- 装着するトラクタによっては、前輪荷重が軽くなり、操縦が不安定となって、思わぬ事故をまねく事があります。トラクタへフロントウエイトを取り付け、バランスを取ってください。

#### パワージョイントを使用する時は

##### ▲危険

- カバーのないパワージョイントを使用すると、巻き込まれてケガをする事があります。カバーのないパワージョイントは、使用しないでください。
- カバーが損傷したまま使用すると、巻き込まれてケガをする事があります。損傷したらすぐに取り替えてください。使用前には、損傷がないか点検してください。
- トラクタおよび作業機に着脱する時、第三者の不注意により、不意にパワージョイントが回転し、ケガをする事があります。PTOを切り、トラクタのエンジンとめて行ってください。
- カバーのチェーンを取り付けずに使用すると、カバーが回転し、巻き込まれてケガをする事があります。トラクタ側と作業機側のチェーンを回転しない所に連結してください。

##### ▲注意

- 最伸時の重なりが100mmを下回ると、ジョイントを回転させた時、破損しケガをする

事があります。最縮時の隙間が25mmよりも小さくなると、ジョイントの突き上げが起きることがあり、ジョイントの破損をまねき、ケガをする事があります。

適正な重なり量で使用してください。

- パワージョイントを接続した時、PTOの側のクランプピンが溝に納まっていなかったり、PIC側のピンの抜け止めがヨークの溝に納まっていないと、使用中に外れ、ケガをする事があります。ピン及び抜け止めが溝に納まっているか、確認してください。

#### 公道走行時は作業機の装着禁止

##### ▲注意

- トラクタに作業機を装着して公道を走行すると、道路運送車輛法に違反します。トラクタに作業機を装着しての走行はしないでください。

#### 移動走行する時は

##### ▲危険

- 移動走行する時、トラクタのブレーキペダルが左右連結されていないと、片ブレーキになり、トラクタが左右に振られ横転などが起こり、思わぬ事故をまねく事があります。ほ場での特殊作業以外は、ブレーキペダルは左右連結して使用してください。

##### ▲警告

- トラクタに運転者以外の人を乗せると、トラクタから転落したり、運転操作の妨げになって、緊急事態への対処ができず、同乗者はもちろん、周囲の人および運転者自身がケガをする事があります。トラクタには、運転者以外の人を乗せないでください。
- 急制動・急旋回を行うと、運転者が振り落とされたり、周囲の人を巻き込んだり、思わぬ事故を起こす事があります。急制動・急旋回はしないでください。
- 坂道・凹凸地・急カーブで速度を出しすぎると、転倒あるいは転落事故を起こす事があります。低速走行してください。
- 旋回する時、作業機が旋回方向とは逆方向にふくれるため、周囲の人に接触しケガをさせたり、対向物・障害物に衝突しケガをする事があります。周囲の人や対向物・障害物との間に十分な間隔を保ってください。

- 側面が傾斜していたり、側溝がある通路で路肩を走行すると転落事故を起こすことがあります。  
路肩は通行しないでください。
- 高低差が大きい段差を乗り越えようとすると、トラクタが転倒あるいは横転し、ケガをする事があります。  
あゆみ板を使用してください。
- 作業機の上に人を乗せると、転落し、ケガをする事があります。  
また、物を載せて走行すると、落下し、周囲の人へケガを負わせる事があります。  
作業機の上には、人や物などはのせないでください。

#### ▲注意

- 作業機への動力を切らないで走行すると、周囲の人を回転物に巻き込み、ケガを負わせる事があります。  
移動走行する時は、PTOを切ってください。

## 作 業 中 は

### 作業する時は

#### ▲危険

- 運転中又は回転中、ロータに接触すると巻き込まれ、ケガをすることがあります。  
周囲に人を近づけないでください。

#### ▲警告

- 運転中又は回転中、タイヤにより石などが飛散し、ケガをすることがあります。  
周囲に人を近づけないでください。
- 作業をする時、周囲に人を近づけると、機械に巻き込まれ、ケガをする事があります。  
周囲に人を近づけないでください。
- 作業機指定のPTO回転速度を超えて作業すると、機械の破損により、ケガをする事があります。  
指定回転速度を守ってください。
- 作業機の上に人を載せると、転落し、ケガをする事があります。  
また、物を載せて作業すると、落下し、周囲の人へケガを負わせる事があります。  
作業機の上には、人や物などはのせないでください。
- 傾斜地で速度を出しすぎると、暴走事故をまねく事があります。  
低速で作業してください。  
下り作業をする時、坂の途中で変速すると、暴走する原因となります。  
坂の前で低速に変速して、ゆっくりとお

てください。

- わき見運転をすると、周囲の障害物の回避や周囲の人への危険回避などができず、思わぬ事故を起こす事があります。  
前方や周囲へ、十分に注意を払いながら運転してください。
- 手放し運転をすると、思わぬ方向へ暴走し、事故を起こす事があります。  
しっかりとハンドルを握って運転してください。

#### ▲注意

- ティンアーム差し替え時、ウィンドローガード切り替え時、及び第三者の不注意により不意にロータが回り、ロータに巻き込まれてケガをすることがあります。  
PTO及びエンジンを切ってから行ってください。
- 機械の調整や、付着物の除去などを行う時、PTOおよびエンジンをとめずに作業すると、第三者の不注意により、不意に作業機が駆動され、思わぬ事故を起こす事があります。  
PTOを切り、エンジンをとめ、回転部や可動部がとまっている事を確かめて行ってください。
- PTO及びエンジンをとめずにウィンドローガード・車輪高さ及び切替えレバーの調整を行うと、第三者の不注意により不意にローターが回り、ローターに巻き込まれ、ケガをする事があります。  
PTO及びエンジンをとめてから行ってください。

### トラクタから離れる時は

#### ▲警告

- トラクタから離れる時、傾斜地や凹凸地などに駐車すると、トラクタが暴走して思わぬ事故を起こす事があります。  
平坦で安定した場所に駐車し、トラクタのエンジンをとめ、駐車ブレーキをかけて暴走を防いでください。
- トラクタから離れる時、作業機をあげたままにしておくと、第三者の不注意により、不意に作業機が降下しケガをする事があります。  
下限まで降ろしてからトラクタを離れてください。

## 作業が終わったら

### 機体を清掃する時は

#### ▲注意

- 動力を切らずに、回転部・可動部の付着物の除去作業などを行うと、機械に巻き込まれてケガをする事があります。  
PTOを切り、エンジンをとめ、回転部や可動部がとまっている事を確かめて行ってください。

### 終業点検の励行

#### ▲注意

- 作業後の点検を怠ると、機械の調整不良や破損などが放置され、次の作業時にトラブルを起こしたり、ケガをする事があります。  
作業が終わったら、取扱説明書に基づき点検を行ってください。
- 3点リンクで作業機を持ち上げて点検・調整を行う時、第三者の不注意により、不意に降下し、ケガをする事があります。  
トラクタ3点リンクの油圧回路をロックして行ってください。

### 不調処置・点検・整備をする時

#### ▲注意

- 機械に不調が生じた時、そのまま放置すると、破損やケガをする事があります。  
取扱説明書に基づき行ってください。
- 傾斜地や凸凹地または軟弱地などで行うと、トラクタや作業機が不意に動き出して、思わぬ事故を起こす事があります。  
平坦で地盤のかたい所で行ってください。
- PTOおよびエンジンをとめずに作業すると、第三者の不注意により、不意に作業機が駆動され、思わぬ事故を起こす事があります。  
PTOを切り、エンジンをとめ、回転部や可動部がとまっている事を確かめて行ってください。
- 作業機をあげた状態のまま下にもぐったり、足を入れたりすると、不意に降下し、ケガをする事があります。  
下に入る時は、台などで降下防止をして行ってください。

# も く じ

## ▲ 安全に作業するために

安全に関する警告について	1	作業が終わったら	5
作業前に	2	不調処置・点検・整備をする時	5
作業中は	4		

## 1 トラクタへの装着

1 各部の名称とはたらき	8	4 トラクタへの装着	10
2 適応トラクタの範囲	9	1. 3点リンクへの連結	10
3 組立部品	10	5 パワージョイントの装着	11
1. 解  梱	10	1. 長さの確認方法	11
2. 組立部品の明細	10	2. 切断方法	11
3. 組立要領	10	3. 安全カバーの脱着方法	12
		4. パワージョイントの連結	12

## 2 運転を始める前の点検

1 運転前の点検	13	3. 製品本体の点検	13
1. トラクタ各部の点検	13	2 エンジン始動での点検	13
2. 連結部の点検	13	3 給油箇所一覧表	13
(1) 3点リンクの連結部点検	13		
(2) パワージョイントの点検	13		

## 3 作業の仕方

1 本製品の使用目的	15	(1) ロータ回転数と作業速度	15
2 作業の要領	15	(2) 作業姿勢	15
1. 作業を始める前に	15	3. 作業要領	16
2. 各部の調整	15	3 運  搬	16



## 4 作業が終わったら

1 作業後の手入れ …………… 17

2 長期格納する時 …………… 17

## 5 点検と整備について

1 点検整備一覧表 …………… 18

## 6 不調時の対応

1 不調処置一覧表 …………… 19

## 7 部 品 表

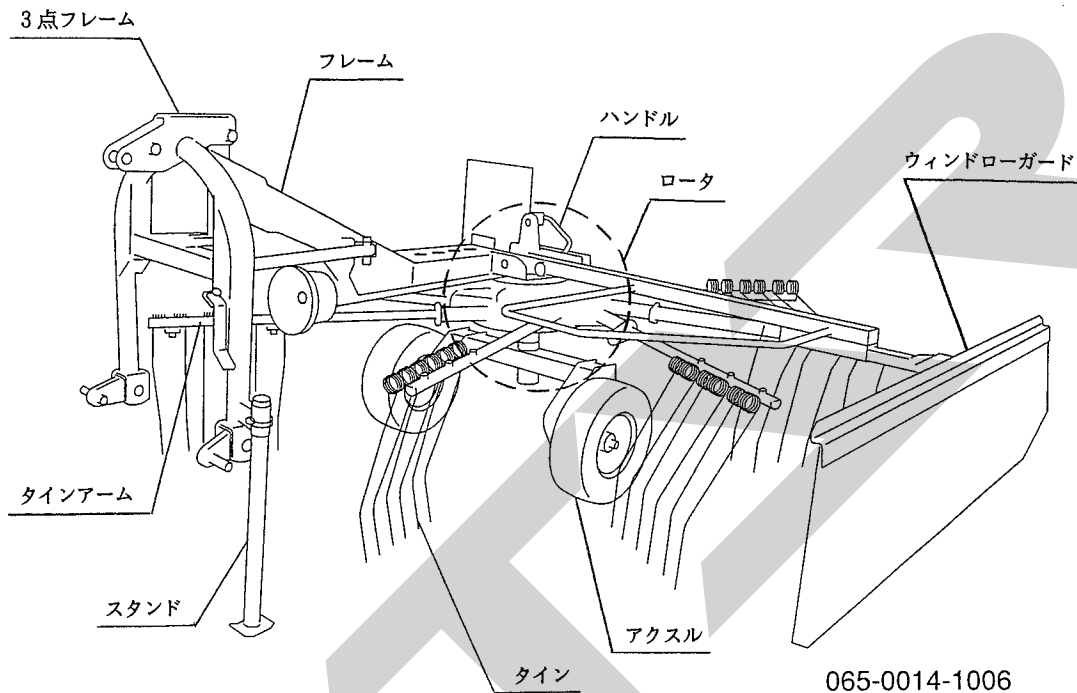
…………… 20

# 1 トラクタへの装着

適切な装着で安全な作業をしましょう。

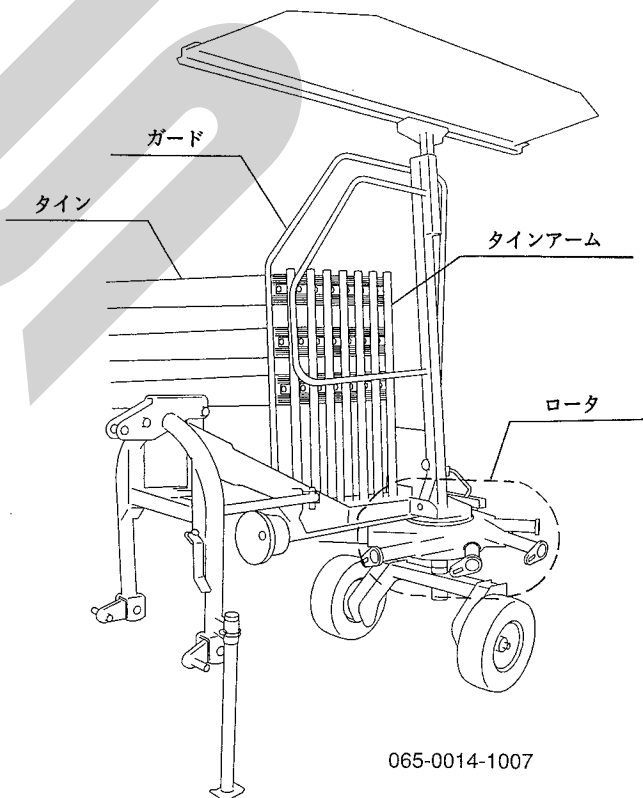
## 1 各部の名称とはたらき

### 作業時



065-0014-1006

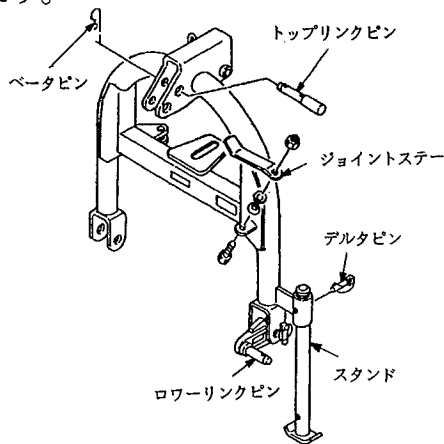
### 移動時



065-0014-1007

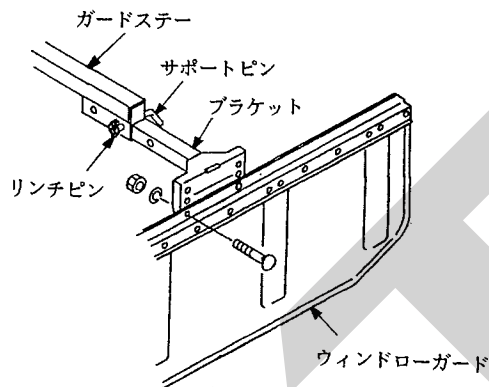
### 1. 3点フレーム

トラクタとジャイロレーキ本体を連結させる  
ものです。



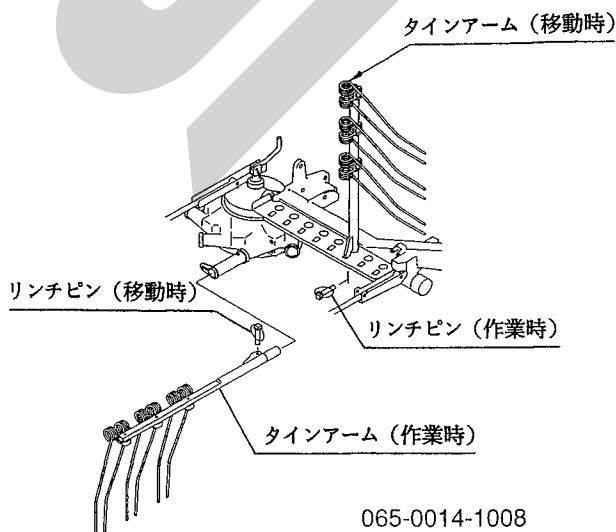
### 2. ウィンドローガード

サポートピンの差し替えによりブラケットを  
移動させ収量に応じた作業幅を得ることができ  
ます。



### 3. ロータ

作業時はタインアームをロータヘリンチピン  
で固定します。  
移動時はタインアームをフレームヘリンチピン  
で固定します。

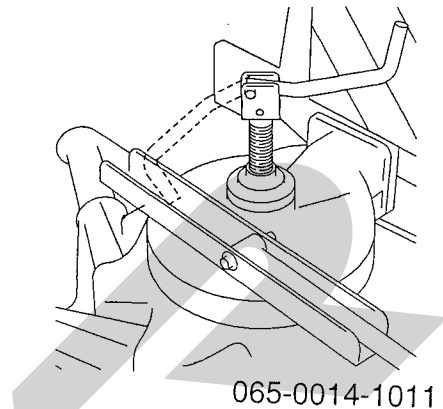


065-0014-1008

### 4. アクスル

ハンドル操作とトップリンクの調整により適  
正な作業姿勢を得ることができます。

作業姿勢が整いましたら、ハンドルは折りた  
たんでください。



## 2 適応トラクタの範囲

本製品は、適切なトラクタとの装着により的確  
に性能を発揮できるよう設計されています。

不適切なトラクタとの装着によっては本製品の  
耐久性に著しく影響を及ぼしたり、トラクタの運  
転操作に著しい悪影響を及ぼすことがあります。

この製品の適応トラクタ馬力は次のとおりです。

#### 適応トラクタ馬力

18~59 kW (25~80 Ps)
------------------------

本製品の適応馬力より小さなトラクタで使用す  
ると、負荷に対し十分なパワーがでないことがあ  
ります。

逆に適応馬力よりも大きなトラクタでの御使用  
時には、過負荷に対し機体の適正値を越えたパワ  
ーが出てしまい、作業機の破損の原因となること  
があります。

### 3 組立部品

#### 1. 解 梱

木枠に固定している部品をほどいてください。

#### 2. 梱包部品の明細

梱包に同梱されている梱包明細に基づき、必要部品がそろっているか確認してください。

#### 3. 組立要領

各部品の組立に必要なボルト・ナット類は、梱包明細の符号を参照してください。

- (1) ウィンドローガード部を組み立て本体に組み付ける。
- (2) タインアームをフレームまたはロータに組み付ける。
- (3) その他の部品は部品表を参考に取り付けてください。

### 4 トラクタへの装着

#### 1. 3点リンクへの連結

##### ▲ 警 告

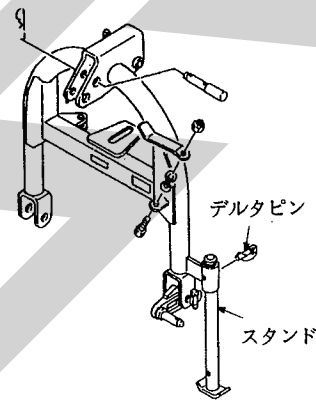
- 作業機を着脱するためにトラクタを移動させる時、トラクタと作業機の間に入っていると、挟まれてケガをする事があります。トラクタと作業機の間に入らないでください。

##### ▲ 注 意

- 作業機をトラクタに着脱する時、傾斜地や凹凸地または軟弱地などで行うと、トラクタが不意に動き出し、思わぬ事故を起こす事があります。平坦で地盤のかたい所で行ってください。

- (1) トラクタのエンジンを始動して、トラクタのローリンク先端部と作業機の左右のローリンクピンの位置が合うまで後進して、トラクタをとめてください。  
エンジンをとめ、駐車ブレーキをかけてください。
- (2) 左のローリンクに連結し、抜けどめにトラクタに付いているリンチピンをローリンクピンに差してください。  
次に、右のローリンクも同順で行ってください。

- (3) 左右のローリンクが同じ高さになるように、トラクタ右側のアジャストスクリューで調整してください。
- (4) 作業機の3点フレームがほぼ垂直になるように、作業機のトップリンクピン穴位置を選んでトップリンクを連結し、抜けどめに作業機についているベータピンを差してください。
- (5) トラクタのエンジンを始動し、トラクタ3点リンクを昇降する油圧レバーを操作して作業機を少し上げ、エンジンをとめてください。
- (6) 作業機中心がトラクタ中心におおよそ一致する位置に、チェックチェーンあるいはスタビライザーでセットし、作業機の横振れをなくしてください。
- (7) スタンドを上げ、デルタピンで固定してください。



- (8) 3点リンクを下げ、作業機をおろしてください。

## 5 パワージョイントの装着

### ▲ 危険

- カバーのないパワージョイントを使用すると、巻き込まれてケガをする事があります。カバーのないパワージョイントは、使用しないでください。
- カバーが損傷したまま使用すると、巻き込まれてケガをする事があります。損傷したらすぐに取り替えてください。使用前には、損傷がないか点検してください。
- トラクタおよび作業機に着脱する時、第三者の不注意により、不意にパワージョイントが回転し、ケガをする事があります。PTOを切り、トラクタのエンジンをとめて行ってください。
- カバーのチェーンを取り付けずに使用すると、カバーが回転し、巻き込まれてケガをする事があります。トラクタ側と作業機側のチェーンを回転しない所に連結してください。

### ▲ 注意

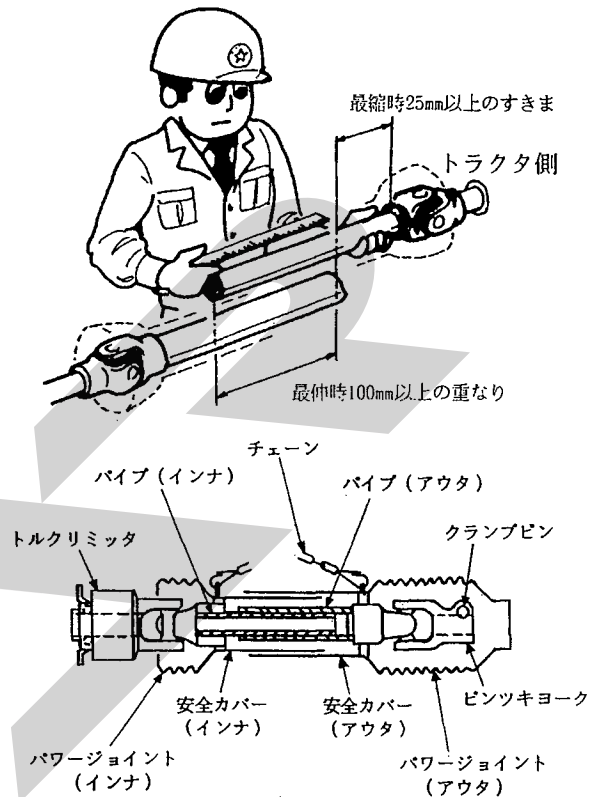
- 最伸時の重なりが100mmを下回ると、ジョイントを回転させた時、破損しケガをする事があります。最縮時の隙間が25mmよりも小さくなると、ジョイントの突き上げが起きることがあり、ジョイントの破損をまねき、ケガをする事があります。適正な重なり量で使用してください。

### 1. 長さの確認方法

- (1) パワージョイント単体で、最縮長時の安全カバー（アウト）端部位置を安全カバー（インナ）にマーキングしてください。
- (2) パワージョイント（アウト）からパワージョイント（インナ）を引き抜いてください。
- (3) 3点リンクを昇降させてPTO軸とPIC軸が最も接近する位置で、昇降を停止させてください。
- (4) ピン付ヨークのクランプピンを押して、PTO軸、PIC軸に連結し、クランプピンが元の位置に出るまで押し込んでください。
- (5) 安全カバー同士を重ね合わせた時、安全カバー（アウト）端部位置とマーキング位置の間隔が25mm以下の場合、25mmの間隔を保つように切断方法の手順に基づき切断してください。
- (6) 3点リンクを昇降させて、PTO軸とPI

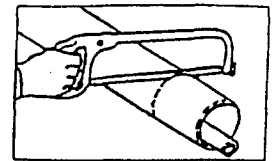
C軸が最も離れる位置で昇降を停止させてください。

- (7) 安全カバー同士を重ね合わせた時、パイプの重なりが100mm以下の場合、販売店に連絡し、長いパワージョイントと交換してください。

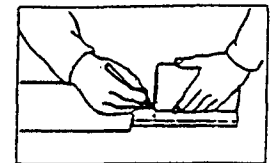


### 2. 切断方法

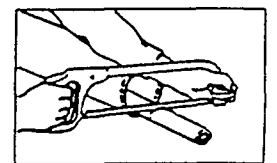
- (1) 安全カバーのアウト・インナの両方を長い分だけ切り取ります。



- (2) 切り取った同じ長さをパイプの先端から計ります。



- (3) パイプのアウト・インナ両方を金ノコ又はカッターで切断します。

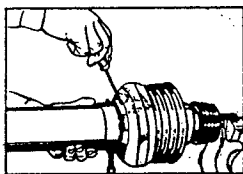


- 切断する時は、パイプの中にウエスを詰め、パイプ内面に切り粉が付着するのを防いでください。
- (4) 切り口をヤスリなどでなめらかに仕上げた後、パイプをよく清掃し、次にグリースを塗布して、アウトとインナを組み合わせます。

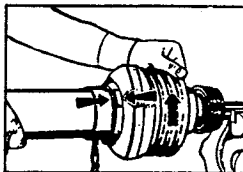
### 3. 安全カバーの脱着方法

#### (1) 安全カバーの分解手順

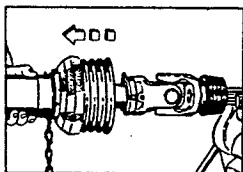
- ① 固定ネジを取り外してください。



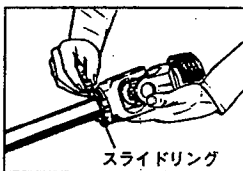
- ② 安全カバーを取り外し位置へ回してください。



- ③ 安全カバーを引き抜いてください。

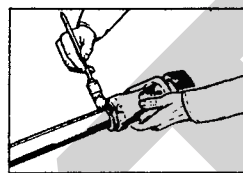


- ④ スライドリングを取り出してください。

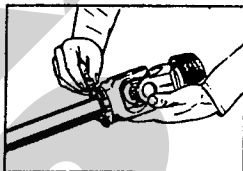


#### (2) 安全カバーの組立手順

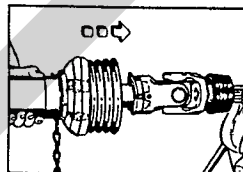
- ① ヨークのスライドリング溝とパイプ（インナ）にグリスを塗ってください。



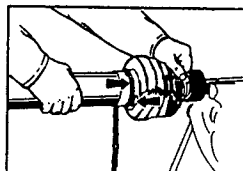
- ② スライドリングのつばをパイプ側に向け、切口を開いて溝にはめてください。



- ③ その上に、安全カバーをはめてください。



- ④ カバーをしっかりと止まるまで回してください。



- ⑤ 固定ネジを締め付けてください。

### 4. パワージョイントの連結

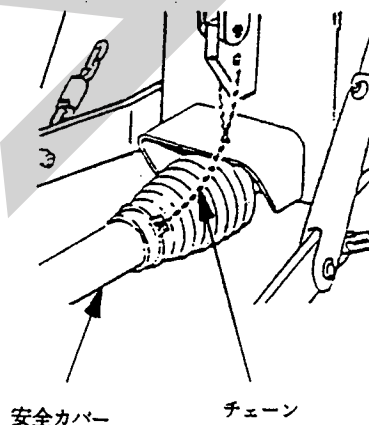
- (1) ピン付ヨークのクランプピンを押して、P T O軸、P I C軸に連結し、クランプピンが元の位置にできるまで押し込んでください。

#### ▲ 注意

- パワージョイントを接続した時、クランプピンが軸の溝に納まっていないと、使用中に外れ、ケガをする事があります。溝に納まっているか、接続部を押し引きして確かめてください。

- (2) パワージョイントはトルクリミット側をトラクタ P T O 軸側に、ピン付ヨーク側を P I C 軸側に装着してください。

- (3) 安全カバーのチェーンを回転しない所に取り付け、カバーの回転を防いでください。チェーンは3点リンクの動きに順応できる余裕を持たせ、また他への引っかかりなどがないように余分なたるみをとってください。



## 2 運転を始める前の点検

機械を調子よく長持ちさせるため、作業前に必ず行いましょう。

### 1 運転前の点検

#### 1. トラクタ各部の点検

トラクタの取扱説明書に基づき点検を行ってください。

#### 2. 連結部の点検

##### (1) 3点リンクの連結部点検

- ① ローリンクピン・トップリンクピンのリンチピン・ベータピンは取り付けられているか。
- ② チェックチェーンは張られているか。
- ③ 不具合が見つかった時は、「1-4-1 3点リンクへの連結」の説明に基づき不具合を解消してください。

##### (2) パワージョイントの点検

- ① ジョイントの抜け止めのクランプピンが軸の溝に納まっているか。
- ② ジョイントカバーのチェーンの取付に余分なたるみはないか。また、適度な余裕はあるか。
- ③ ジョイントカバーに損傷はないか。損傷している時は、速やかに交換してください。
- ④ 不具合が見つかった時は、「1-5 パワージョイントの装着」の説明に基づき不具合を解消してください。

#### 3. 製品本体の点検

- (1) タイン取付ボルトにゆるみはないか。
- (2) ガードの取付ボルトにゆるみはないか。
- (3) タインアーム取り付け用リンチピンは取り付けられているか。
- (4) 各部の給油は十分か。  
給油が不十分な場合は「2-3 給油箇所一覧表」の説明に基づき給油してください。
- (5) タイヤの空気圧は十分か。  
(195kPa : 2.0kg/cm<sup>2</sup>)

### 2 エンジン始動での点検

#### ▲ 警告

- PTOを切らないでエンジンで始動をすると、急に作業機が駆動され、周囲にいる人がケガをする事があります。PTOを切ってから始動してください。

トラクタ油圧を操作して、3点リンクを上昇し、作業機を持ち上げた状態で、降下がなければ異常はありません。

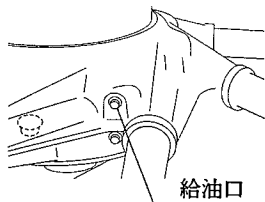
トラクタ油圧系統などに異常がある時は、トラクタ販売店にご相談ください。

### 3 給油箇所一覧表

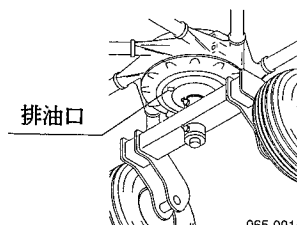
- 給油、塗布するオイルは清浄なものを使用してください。
- グリースを給脂する場合は、適量とは古いグリースが排出され、新しいグリースが出るまでです。
- 排出された古いグリースは拭き取って下さい。

#### 1. ロータ部

- ・使用始めのみ、25～30時間の使用でオイル交換してください。
- 2回目以降のオイル交換は100時間又は1シーズンごとに行ってください。
- 給油口はロータ側面(上側)、排油口はロータ底面にあります。



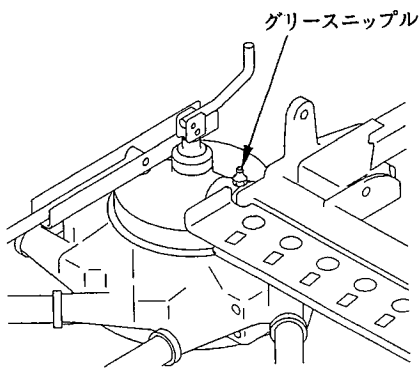
065-0014-1017



065-0014-1016

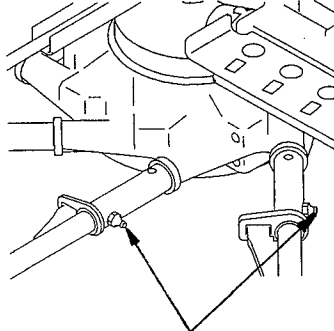
給油はオイルジョッキで計量後、指定の量を給油してください。

2. ギヤケース



065-0014-1014

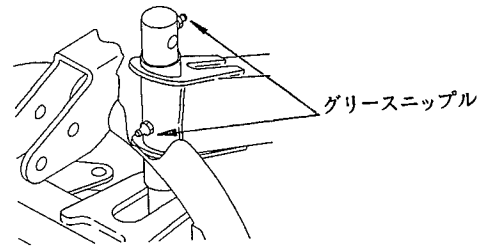
3. ロータ・アームホルダ



グリースニップル

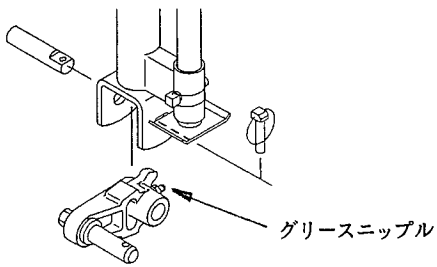
065-0014-1015

4. メインフレーム



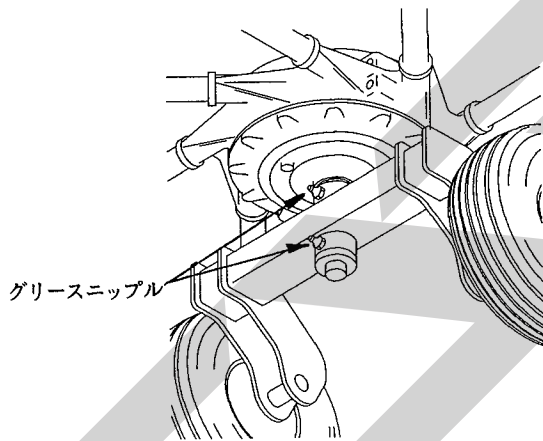
065-0014-1012

5. ロワーリンクブラケット



065-0014-1013

6. アクスル



065-0014-1016

・工場出荷時には、適量のグリースを入れてありますが、使用前には確認してください。

No.	給脂場所	箇所	潤滑油の種類	交換時期	量	備考	
1	ロータケース	1	ギヤオイル #90	1 回目	25~30時間	5 ℓ	
				2 回目	100時間又は 1シーズンごと		
2	ギヤケース	1	グリース	使用当初25~30時間 その後シーズン毎に交換 始業時点検確認	適量	グリースニップル	
3	ロータ・アームホルダ	8	〃	使用毎	〃	〃	
4	メインフレーム	2	〃	〃	〃	〃	
5	ローリンクブラケット	2	〃	〃	〃	〃	
6	アクスル	2	〃	〃	〃	〃	
7	パワージョイント	—	〃	〃	〃	〃	



# 3 作業の仕方

## 1 本製品の使用目的

### 1. 本製品に適している作物

本製品は、ほ場においての牧草、稲ワラ、麦かんの集草作業専用です。

他の用途には使用しないでください。

### 2. ほ場の条件

雨上がり直後のほ場、ぬかるみのあるほ場、湿気の高いほ場では、作業を行わないでください。

ほ場がよく乾いてから作業を行ってください。

## 2 作業の要領

### ▲ 危険

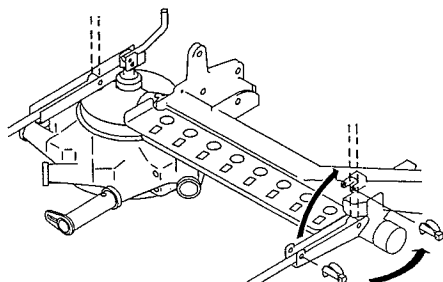
- 運転中又は回転中、ロータに巻き込まれ、ケガをすることがあります。周囲に人を近づけないでください。

### ▲ 警告

- 運転中又は回転中、タイヤにより石などが飛散し、ケガをすることがあります。周囲に人を近づけないでください。
- タインアーム差し替え時、ウィンドローガード切り替え時、及びアクスル部調整時、不意にロータが回り、ロータに巻き込まれケガをすることがあります。PTO及びエンジンを切ってから行ってください。

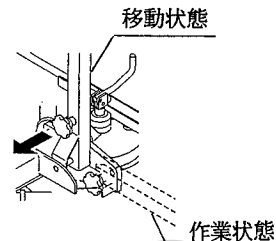
### 1. 作業を始める前に

- (1) ほ場についたら3点リンクを下げ、作業機を降ろした状態でタインアームをフレームからはずし、ロータにリンチピンで固定します。
- (2) ガードを作業状態にしデルタピンで固定します。



065-0014-1009

- (3) ウィンドロガードを作業状態に切り換えます。



065-0014-1010

### 2. 各部の調整

- (1) ロータ回転数と作業速度

作物の水分量及び収量に応じ、PTO回転数及び作業速度を変え手作業します。

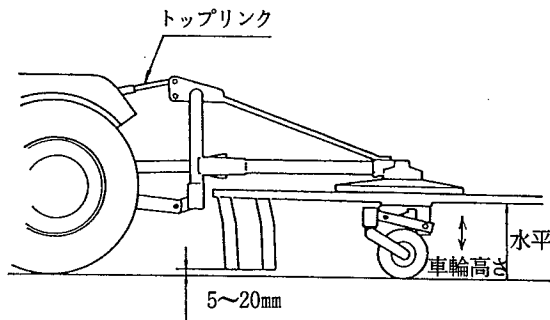
次表におよその目安を示しますので状況に応じ調整しながら作業をおこなってください。

草の状態	作業速度	PTO回転数
生草、水分が多い 収量が多い	5~11 km/hr	400~ 540rpm
乾草、水分が少ない 収量が少ない	7~13 km/hr	350~ 500rpm

- (2) 作業姿勢

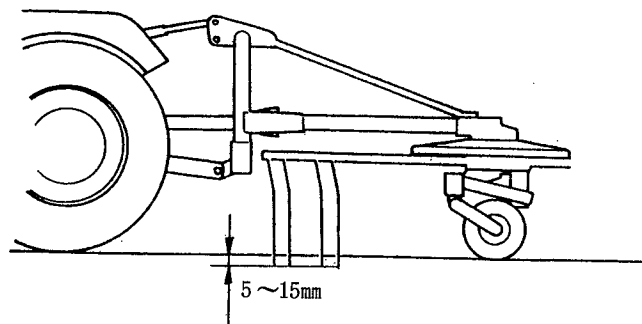
#### ① 牧草の集草作業

タインアームが地面とほぼ水平で、タイヤが軽く地面をなでる程度に、車輪高さとしてトップリンクで調整してください。



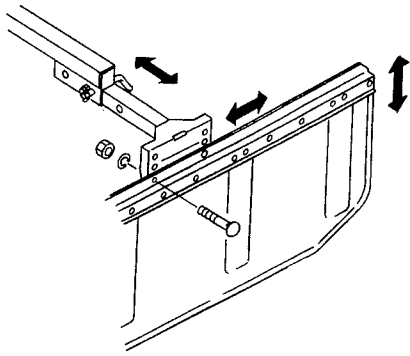
#### ② 稲ワラの集草作業

稲ワラの場合も牧草と同様におこないます。切断された短いワラの場合はタイン先端が5~15mm地面と接するように調整するときれいに集草されます。



### ③ 集草幅の調整

草の量により、ウィンドローガードの位置を変え、集草幅を調整します。



### 3. 作業要領

(1) 草量が少ない場合、2～3本のウィンドローを1本にまとめると能率の良い後作業ができます。

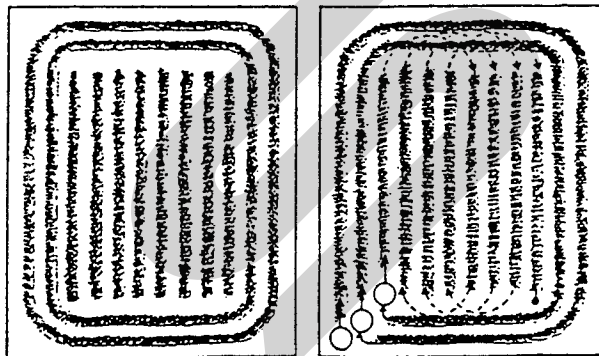
効率の良い後作業を行うためにウィンドローは均一で少な目に作ってください。又、後作業機がほ場内をスムーズに作業できるようなウィンドローの作り方を工夫しましょう。

(2) 夜間は大気中の湿度が高くなります。

乾燥途中の牧草は夜間に湿気を含み、含水率が高くなる場合があります。

夜間の湿気から牧草を少しでも守るため、夕方には本作業機にて集草列を作ってください。

急な降雨があっても雨からの濡れを最小限にとどめることができます。



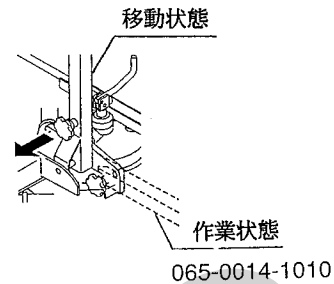
## 3 運 搬

### ▲ 注意

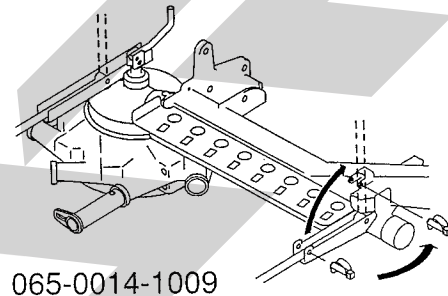
- タインアームを移動状態に収納しないで移動走行すると、障害物などにぶつかりケガをすることがあります。移動状態に収納して、移動させてください。

1. トラクタのエンジンを停止させてください。

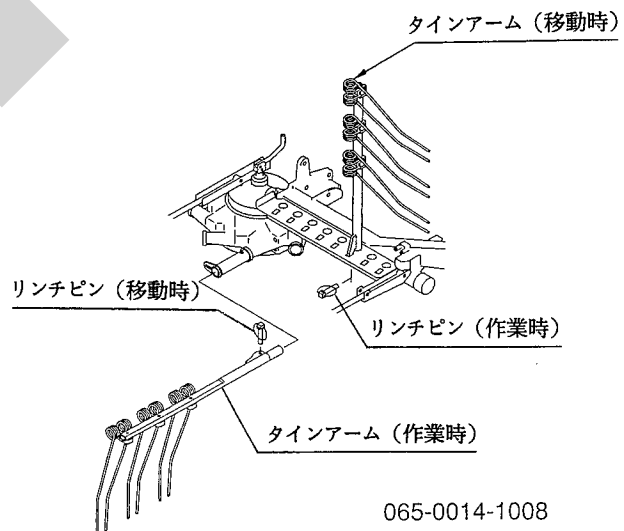
2. ウィンドローガードを折り畳み、ピンで固定してください。



3. ガードを折り畳みデルタピンで固定して下さい。



4. タインアームをロータより取り外し、フレーム側に差し替え、リンチピンで固定してください。



5. トラクタのエンジンを始動して、3点リンクで作業機を持ち上げてください。

6. トラクタの3点リンクの下降を防止して移動を開始してください。

## 4 作業が終わったら

長持ちさせるために、手入れは必ずしましょう。

### ▲ 注意

- 動力を切らずに、回転部・可動部の付着物の除去作業などを行うと、機械に巻き込まれてケガをする事があります。  
PTOを切り、エンジンをとめ、回転部や可動部がとまっている事を確かめて行ってください。

### 1 作業後の手入れ

1. 機械の上にかかっている牧草等は、ほ場の中できれいに取り除いてください。  
特に、回転部に巻き付いた草は、シール部品、軸受部品等に傷つけますので、完全に取り除いてください。
2. ボルト、ナット、ピン類の緩み、脱落がないか。  
又、破損部品がないか確認してください。  
異常があれば、ボルトの増締め、部品の交換をしてください。
3. タインは消耗品です。早めに予備品を準備してください。
4. PTO軸、PIC軸、ジョイントスプライン部など、塗装されていない露出部は、錆を防ぐためグリースを塗布してください。
5. トラクタから作業機をはずす時は、スタンドををたててから行ってください。
6. トラクタから作業機をはずしたら、パワージョイントはジョイントステーに納めてください。

### 2 長期格納する時

1. 機械各部の清掃をしてください。
2. 摩耗した部品、破損した部品は、交換してください。
3. 「2-3 給油箇所一覧表」に基づき、油脂を補給してください。  
また、回転、回動支点およびパワージョイントのクランプピンを含む摺動部には注油し、PTO軸、PIC軸、ジョイントスプライン部にはグリースを塗布してください。
4. 塗装損傷部を補修塗装、または、油を塗布し、さびの発生を防いでください。
5. 格納は風通しの良い屋内に保管してください。
6. やむをえず屋外に保管する時は、シートをかけてください。

## 5 点検と整備について

調子よく作業するために、定期的に行いましょう。

機械の整備不良による事故などを未然に防ぐために、「点検整備一覧表」に基づき、各部の点検整備を行い、機械を最良の状態に、安心して作業が行えるようにしてください。

タイヤは消耗部品となっています。摩耗、または折損したときは交換してください。

### ▲ 注意

- 3点リンクで作業機を持ち上げて点検・調整を行う時、第三者の不注意により、不意に降下し、ケガをする事があります。  
トラクタ3点リンクの油圧回路をロックして行ってください。
- 傾斜地や凹凸地または軟弱地などで行うと、トラクタや作業機が不意に動き出して、思わぬ事故を起こす事があります。  
平坦で地盤のかたい所で行ってください。
- PTOおよびエンジンをとめずに作業すると、第三者の不注意により、不意に作業機が駆動され、思わぬ事故を起こす事があります。  
PTOを切り、エンジンをとめ、回転部や可動部がとまっている事を確かめて行ってください。

### 1 点検整備一覧表

時 間	点 検 項 目	処 置
新品使用 1 時間	全ボルト・ナットのゆるみ	増し締め
作 業 前 作 業 後	機械の清掃 タイヤ摩耗・折損 タイヤ空気圧 ボルト・ナット・ピン類のゆるみ、脱落 駆動系の異常音、異常振動 パワージョイント、カバー、チェーン破損 回転部、可動部の給油、注油、給脂	交換 195kPa (2.0kg/cm <sup>2</sup> ) 増し締め、部品補給 「6 不調時の対応」に基づき処置 交換
シーズン終了後	破損部 タイヤなどの消耗品 各部の清掃 塗装損傷部 回動支点、ピン等の摩耗	補修 早めの部品交換 塗装または油塗布  部品交換

## 6 不調時の対応

万一機械の調子が悪い場合は、不調処置一覧表に基づき処置をしてください。

### ▲ 注意

- 3点リンクで作業機を持ち上げて点検・調整を行う時、第三者の不注意により、作業機が不意に降下し、ケガをする事があります。  
トラクタ3点リンクの油圧回路をロックして行ってください。
- 傾斜地や凹凸地又は軟弱地などで行うと、トラクタや作業機が不意に動き出して、思わぬ事故を起こす事があります。  
平坦で地盤のかたい所で行ってください。
- PTO及びエンジンをとめずに作業すると、第三者の不注意により不意に作業機が駆動され、思わぬ事故を起こす事があります。  
PTOを切り、エンジンをとめ、回転部や可動部がとまっていることを確かめて行ってください。

### 1 不調処置一覧表

	症 状	原 因	処 置
ロ ー タ 部	・異音の発生	・ロータギヤケース内のグリース不足 ・タイン取付ボルトのゆるみ	・グリース補充 ・増し締め
	・牧草を拾い残す	・作業姿勢が適正でない ・車速が速い	・「3-2-3各部の調整」を参考に調整する。 ・車速を下げる。
	・ウィンドローがみだれる	・車速が早い ・ロータ回転数が速い	・車速を下げる。 ・PTO回転数を下げる。
ジ ョ イ ン ト	・トルクリミッタが作動	・牧草の処理量が多すぎる ・PTOの高速始動	・車速を下げる。 ・低速回転で始動する。
	・異音の発生	・グリース切れ ・角度のつき過ぎ	・パイプ（オス・メス）摺動部・スパイダ・安全カバー取付部に給脂 ・3点リンク持ち上げ高さを規制する。

原因や処置のしかたがわからない場合は下記事項とともに購入先にご相談ください。

1. 製品名
2. 部品供給型式(型式)
3. 製造番号
4. 故障内容(できるだけ詳しく)

# 7 部 品 表

## 部品のご注文について

1. 部品ご注文の際は、下記項目をご連絡ください。

- ① 製品名
- ② 部品供給型式（型式）
- ③ 部品名称（部品表を参照してください）
- ④ 部品番号（           "           ）
- ⑤ 個 数（           "           ）

※部品供給型式は取説・部品表表紙および本体に貼付のネームプレートに表示しています。

2. 個数欄の☐・☑は、以下のことを表しております。

- ☐…シムなど、組み込まれている個数が製品個々により異なる部品。
- ☑…アッセイ品に含まれる部品で、単品では供給しない部品。

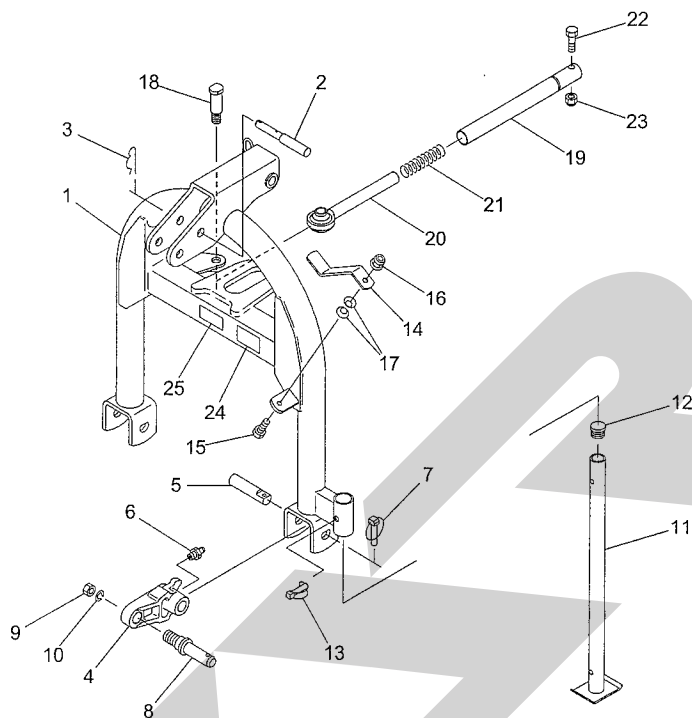
## 補修部品の供給年限について

この製品の補修用部品の供給年限（期間）は、製造打ち切り後9年です。ただし、供給年限内であっても、特殊部品については納期などをご相談させていただく場合もあります。

補修用部品の供給は、原則的には上記の供給年限で終了しますが供給年限経過後であっても、部品供給のご要請があった場合には、納期および価格についてご相談させていただきます。

# MGR 3000

## 3Pフレーム・ロッド・マーク

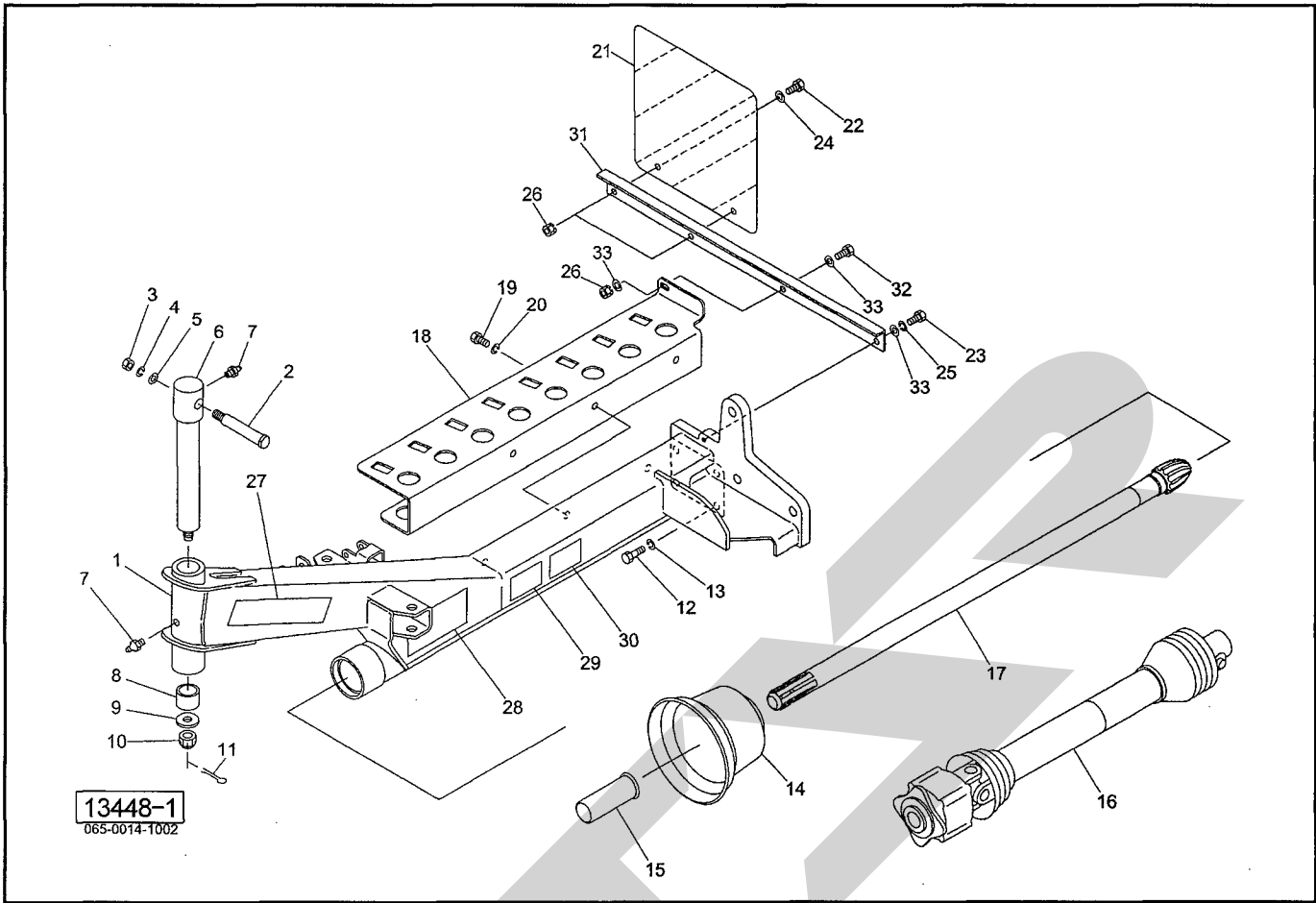


13347  
065-0014-1001

見出番号	部品番号	部品名称	個数	備考
1	1067202003	3PフレームCP	1	
2	000098100M	トップリンクピン; I・II	1	
3	000088100M	ベータピン; 19×3	1	
4	0878152003	ローワリンクブラケット	2	
5	087816200M	ピン	2	
6	ONA6	グリースニップル A M6	2	
7	000739000M	リンチピン; 9	2	
8	000006200M	ローワリンクピン; 0, I	2	
9	NAA22150	ナット 4 1シュ M22×1.50	2	
10	WS22	バネザガネ 2ゴウ M22	2	
11	0007043004	スタンドCP; 550	1	
12	0008510000	キャップ; 28.6	1	
13	000453000M	デルタピン; 9	1	
14	073255100M	ジョイントステー	1	
15	BSZ10035	コガタボルト 7 M10×35	1	
16	NNF10	フランジナイロンナット M10	1	
17	WCR1L10	サラバネザガネ 1シュケイ M10	2	
18	064395200M	ピン; 19×52	2	
19	1067390003	ロッドCP; 1	2	
20	1067420004	ロッドCP; 2	2	
21	106744000M	スプリング; A メッキ	2	
22	BZ16080	ボルト 8.8 M16×80	2	
23	NN16	ナイロンナット M16	4	
24	0008600000	Dガタネームプレート	1	
25	1172720000	ラベル; 350~540rpm	1	

# MGR 3000

## メインフレーム・ハンシャキ・マーク



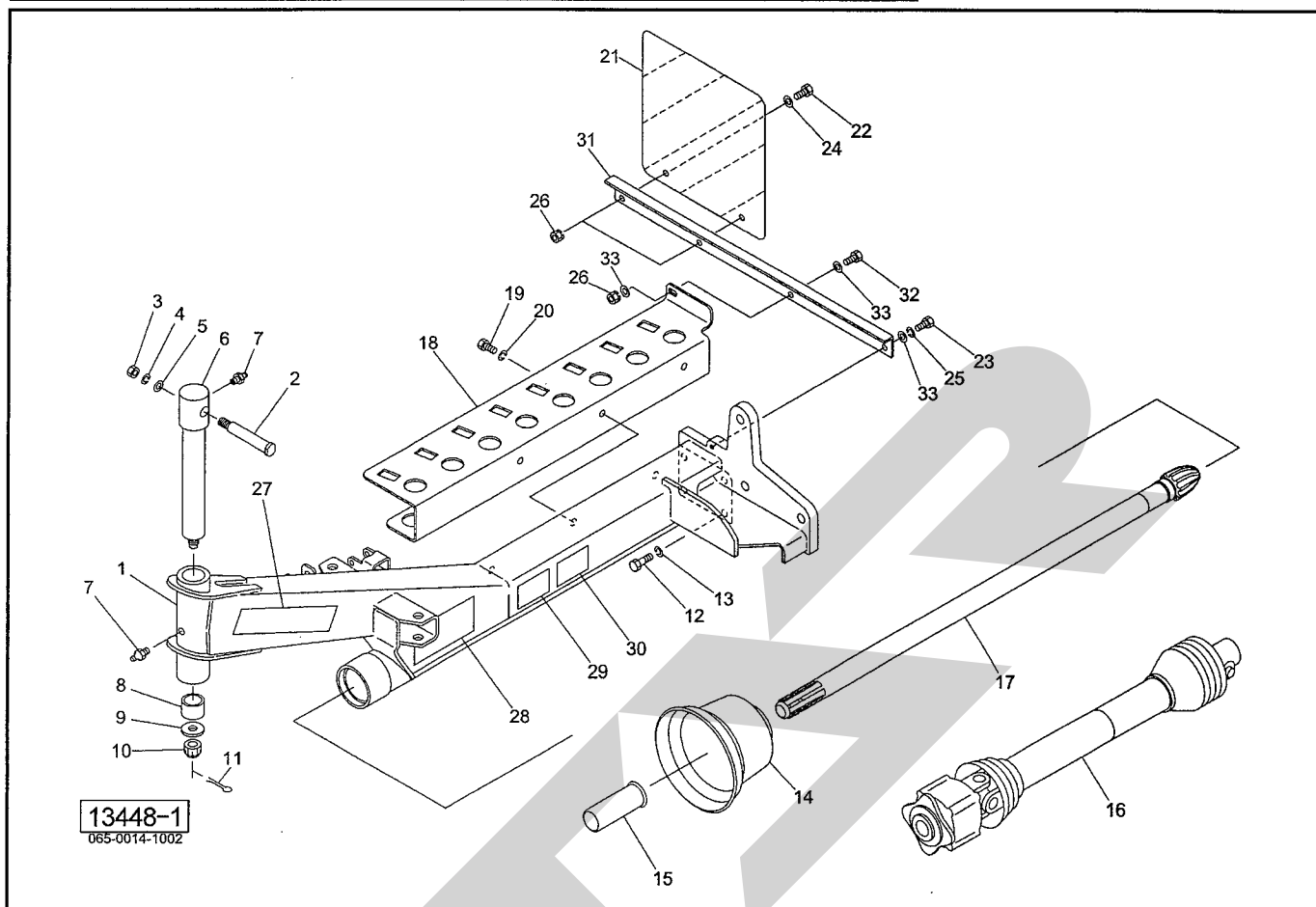
13448-1  
065-0014-1002

見出番号	部品番号	部品名称	個数	備考
1	1294430003	メインフレームCP	1	
2	074134000M	ピン	1	
3	NZ16	ナット 8 2シュ M16	1	
4	WSA16	バネザガネ 3ゴウ M16	1	
5	WRA16	ヒラザガネ M16	1	
6	0839572003	フレームピン	1	
7	ONA6	グリースニップル A M6	2	
8	0839581003	カラー	1	
9	044261200M	φ50ヒラザガネ	1	
10	NC2L16150	キャッスルナット 2シュヒク M16×1.50	1	
11	PC040025	ワリピン 4×25	1	
12	BZ14040	ボルト 8.8 M14×40	4	
13	WSA14	バネザガネ 3ゴウ M14	4	
14	0008230000	PICカバー ; 1	1	
15	0000963000	PICキャップ : 35	1	
16	JT48A070ASY	パワージョイント TL48A-70	1	
17	1293270002	ピニオンシャフトCP ; 28	1	
18	1265901003	タインアームスタンド	1	
19	BZ12030	ボルト 8.8 M12×30	3	
20	WSA12	バネザガネ 3ゴウ M12	3	
21	0009410000	ハンシャパネル ; 1	1	
22	BSZ08020	コガタボルト 7 M8×20	2	
23	BSZ08025	コガタボルト 7 M8×25	1	
24	080414100M	ワッシャ ; 8	2	
25	WSA08	バネザガネ 3ゴウ M8	1	



# MGR 3000

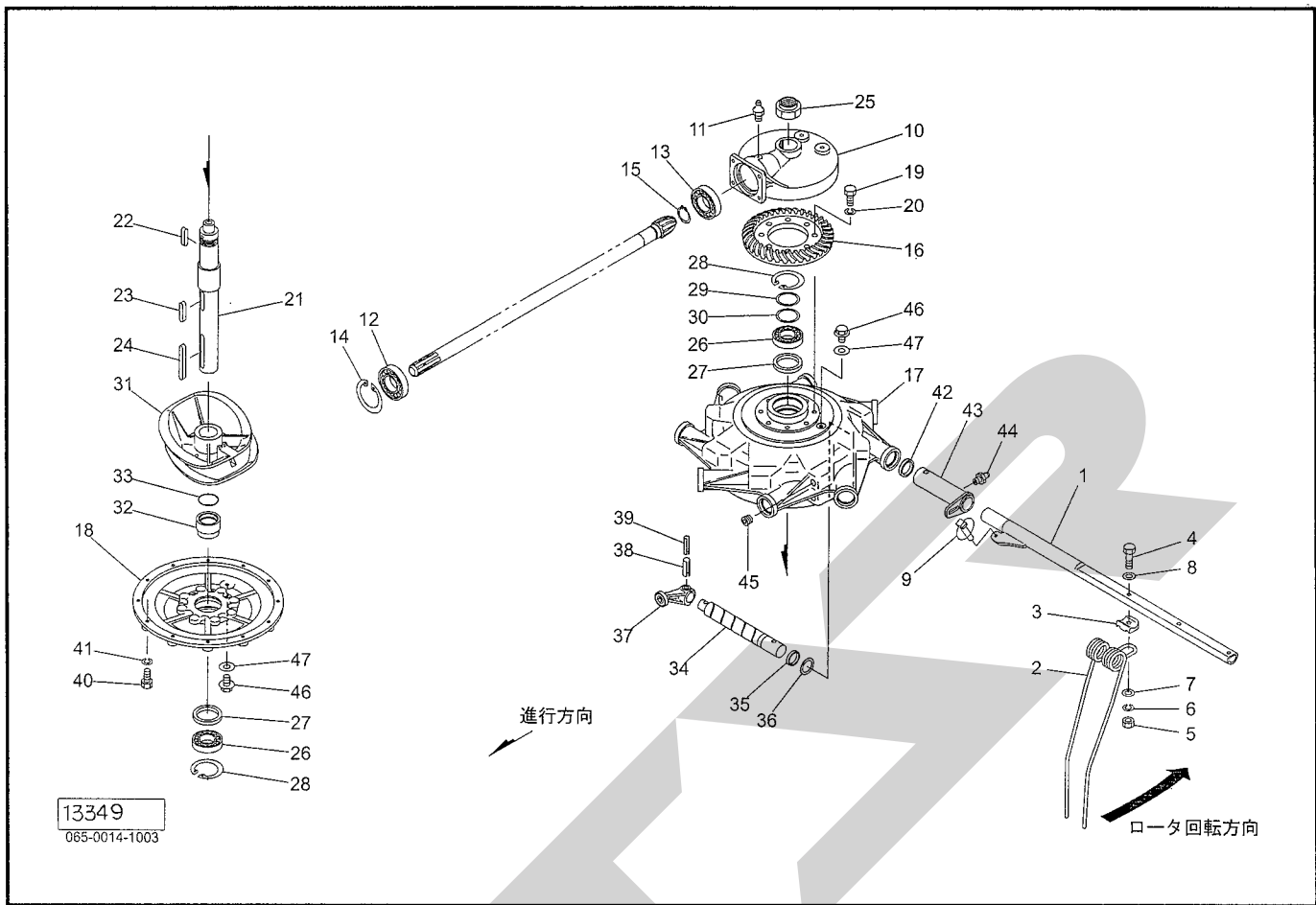
## メインフレーム・ハンシャキ・マーク



見出番号	部品番号	部品名称	個数	備考
26	NSP08	コガタスプリングナット 4 M8	1	
27	1232800000	STARマークラベル ; 40	2	
28	1061640000	ラベル ; ケイコク 1	1	
29	1064740000	ラベル ; 警告 60	1	
30	1064830000	ラベル ; 警告 69	1	
31	1283970003	ステー	1	
32	BSZ08030	コガタボルト 7 M8×30	1	
33	WRA08	ヒラザガネ M8	3	

# MGR 3000

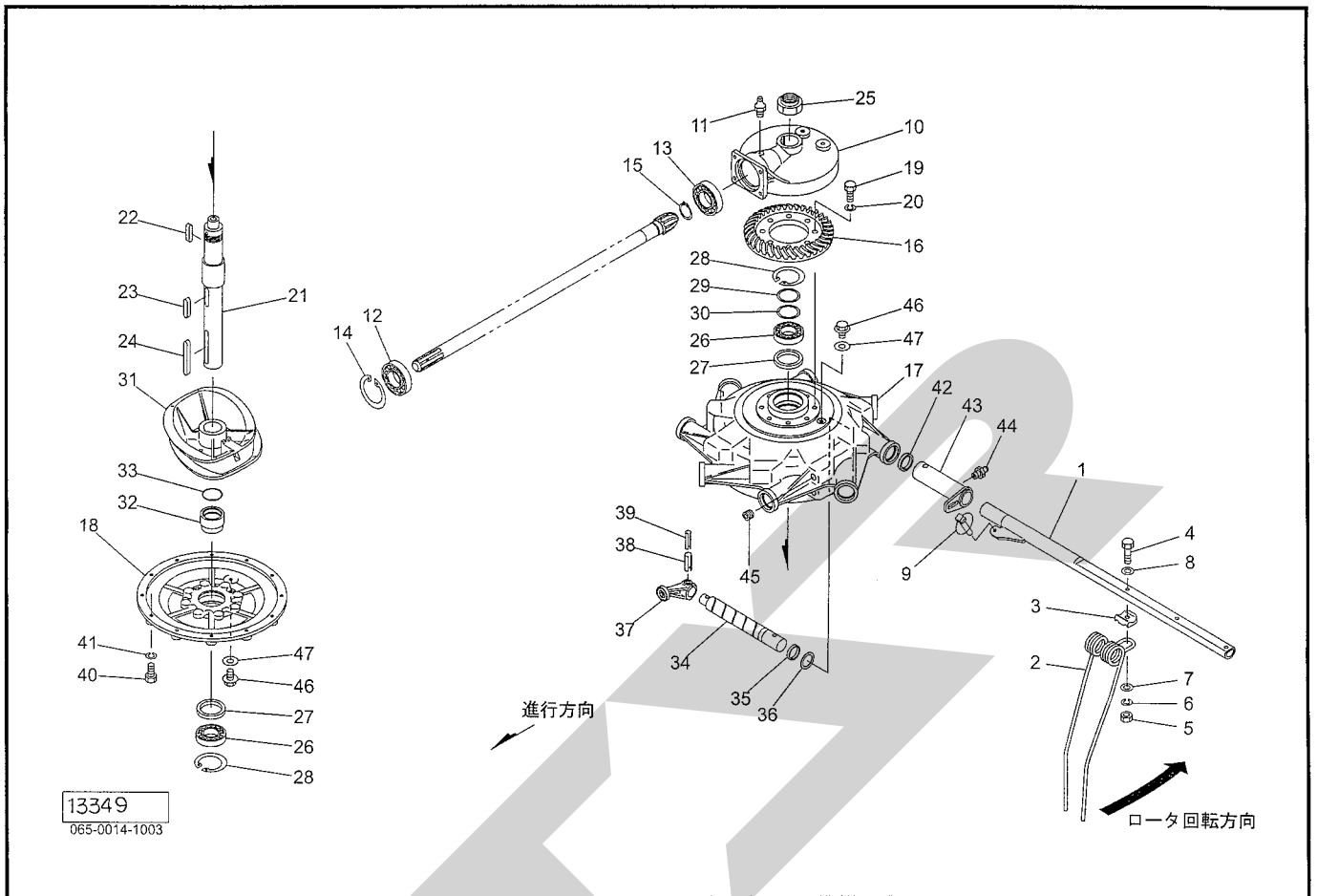
## タインアーム・ロータ



見出番号	部品番号	部品名称	個数	備考
1	1265020004	タインアームCP ; R	8	
2	0971060006	タイン	24	
3	076390000M	タインザガネ ; U	24	
4	BZ12070	ボルト 8.8 M12×70	24	
5	NZ12	ナット 8 2シュ M12	24	
6	WSA12	バネザガネ 3ゴウ M12	24	
7	067931100M	ワッシャ ; 12	24	
8	WRA12	ヒラザガネ M12	24	
9	000739000M	リンチピン ; 9	8	
10	1294470003	ギヤケース	1	
11	ONA6	グリースニップル A M6	1	
12	J6007LLU	ボールベアリング 6007LLU	1	
13	J6208LLU	ボールベアリング 6208LLU	1	
14	DHC062	Cガタトメワ アナ 62	1	
15	DC040	Cガタトメワ ジク 40	1	
16	1263040002	ロータギヤ ; M4.5×55T	1	
17	1264550003	ロータアームハウジング	1	
18	1263190003	ロータハウジング	1	
19	BZ12035	ボルト 8.8 M12×35	8	
20	WSA12	バネザガネ 3ゴウ M12	8	
21	1266680002	ロータシャフトCP	1	
22	KFC10080500	ヘイコウキー リョウマル 10×8×50	1	
23	KFC10080600	ヘイコウキー リョウマル 10×8×60	1	
24	1270400000	ヘイコウキー リョウマル 10×8×110	1	
25	126517000M	カンメロックナット ; M50×1.5	1	

# MGR 3000

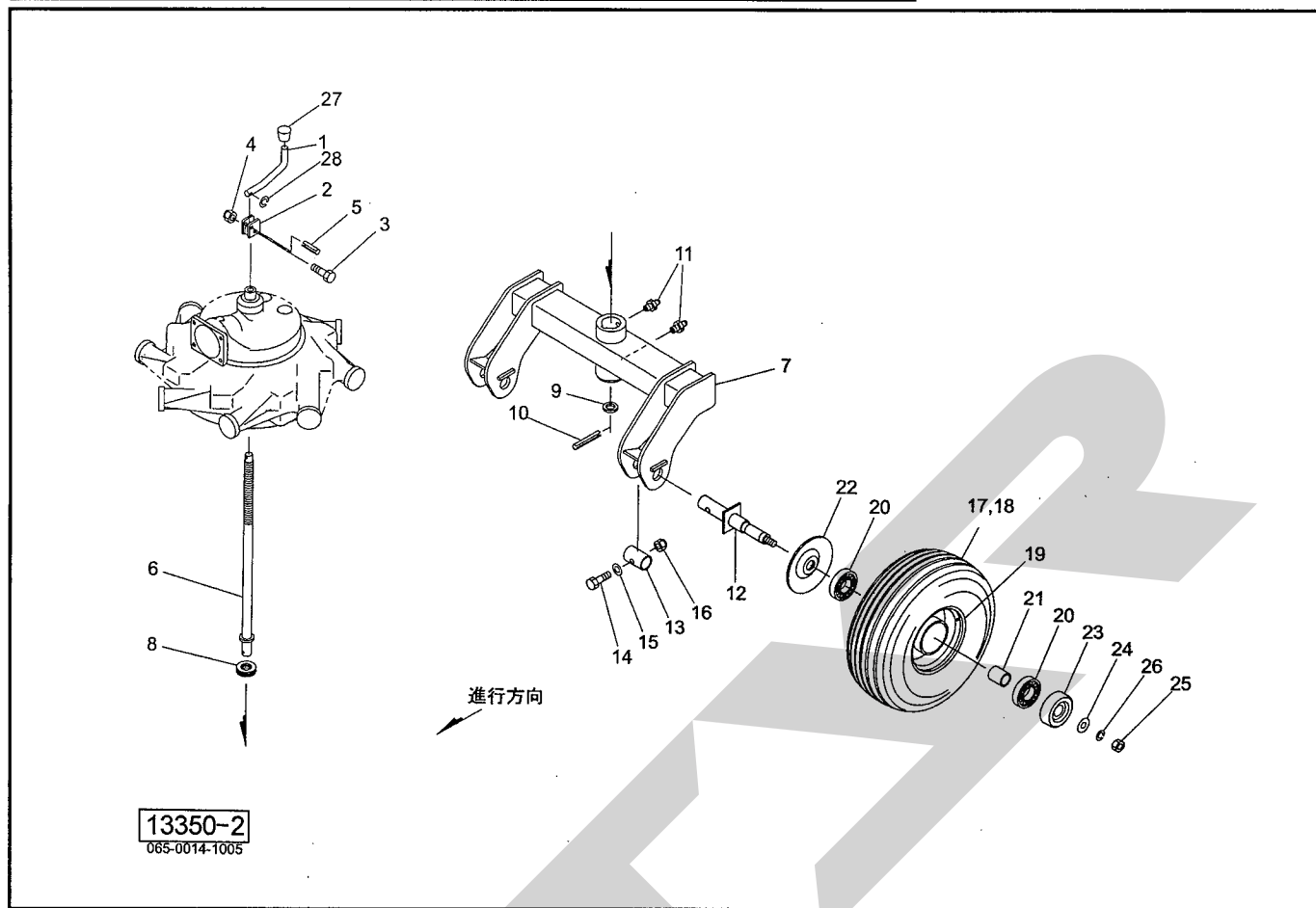
## タインアーム・ロータ



見出番号	部品番号	部品名称	個数	備考
26	J6210LLU	ボールベアリング 6210LLU	2	
27	D608212	オイルシール D60×82×12	2	
28	DHC090	Cガタトメワ アナ 90	2	
29	0341931000	シム	4	
30	0340191000	シム	1	
31	1263200003	カム ; R	1	
32	1265160002	シールカラー	1	
33	ORG050	Oリング G-50	1	
34	1265040002	アームシャフト	8	
35	D35488	オイルシール D35×48×8	8	
36	0570410003	カラー ; 35.7×11	8	
37	0878410003	ローラアームCP	8	
38	PS120050W	スプリングピン ダブルヨウ 12×50	16	
39	PS080050W	スプリングピン ダブルヨウ 8×50	16	
40	BSZ10030	コガタボルト 7 M10×30	12	
41	WSA10	バネザガネ 3ゴウ M10	12	
42	071843000M	ワッシャ ; 35.5×3.2	8	
43	1265050003	アームホルダCP	8	
44	ONA6	グリースニップル A M6	8	
45	112897000M	ロッククアナプラグ ; PT3/8	2	
46	000338000M	M10プラグ	2	
47	0003390000	パッキン (M10プラグヨウ)	2	

# MGR 3000

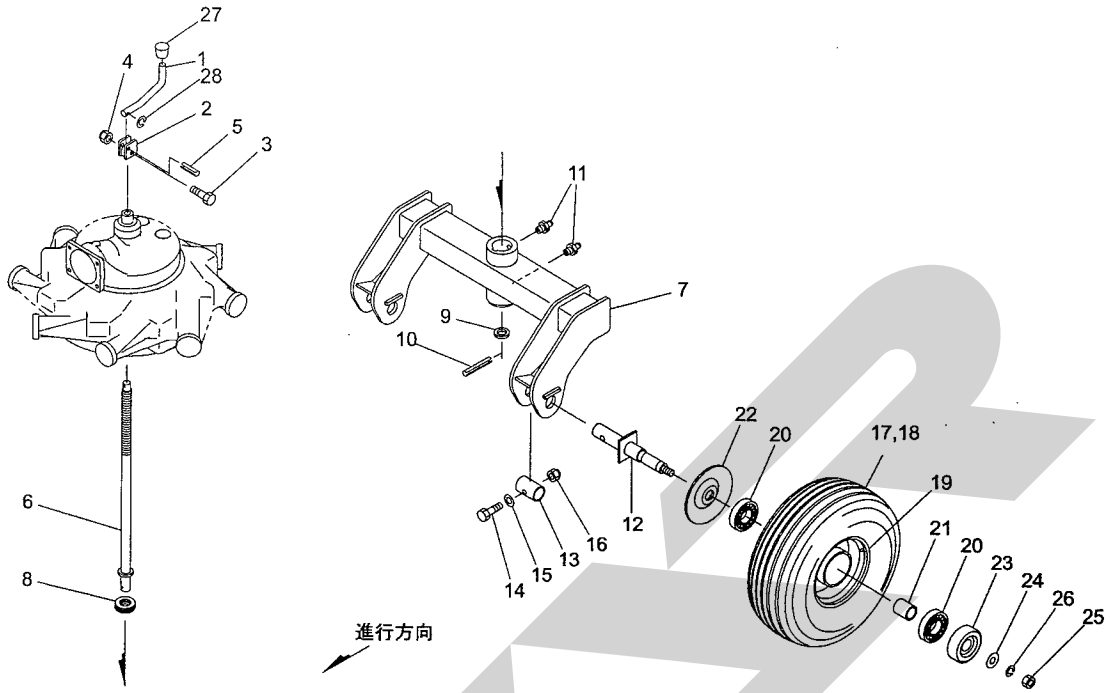
## アクスル1・2、タイヤ・ハブ



見出番号	部品番号	部品名称	個数	備考
1	126650000M	ハンドルレバー	1	
2	000716000M	レバーウケ	1	
3	BXI06040	ボルト 10.9 ゼン M6×40	1	
4	NNF06	フランジナイロンナット M6	1	
5	PS080032	スプリングピン 8×32	1	
6	126652000M	シャフトCP	1	
7	1266550004	アクスルCP;1	1	
8	J51205	スラストベアリング 51205	1	
9	1266510000	ワッシャ;27×12	1	
10	PS080063	スプリングピン 8×63	1	
11	ONA6	グリースニップル A M6	2	
12	126662000M	ホイールシャフトCP	2	
13	126663000M	カラー;35.7×65	2	
14	BSZ10060	コガタボルト 7 M10×60	2	
15	WRA10	ヒラザガネ M10	2	
16	NNF10	フランジナイロンナット M10	2	
17	0812241000	タイヤ;16×6.50-8-4PR	2	
18	0794540000	チューブ	2	
19	0812250000	ホイール;5.375I×8	2	
20	J6205LLU	ボールベアリング 6205LLU	4	
21	0812260000	カラー	2	
22	000532000M	キャップ	2	
23	000762000M	キャップ	2	
24	072968100M	ワッシャ;14	2	
25	NZ14	ナット M14 (8T)	2	

# MGR 3000

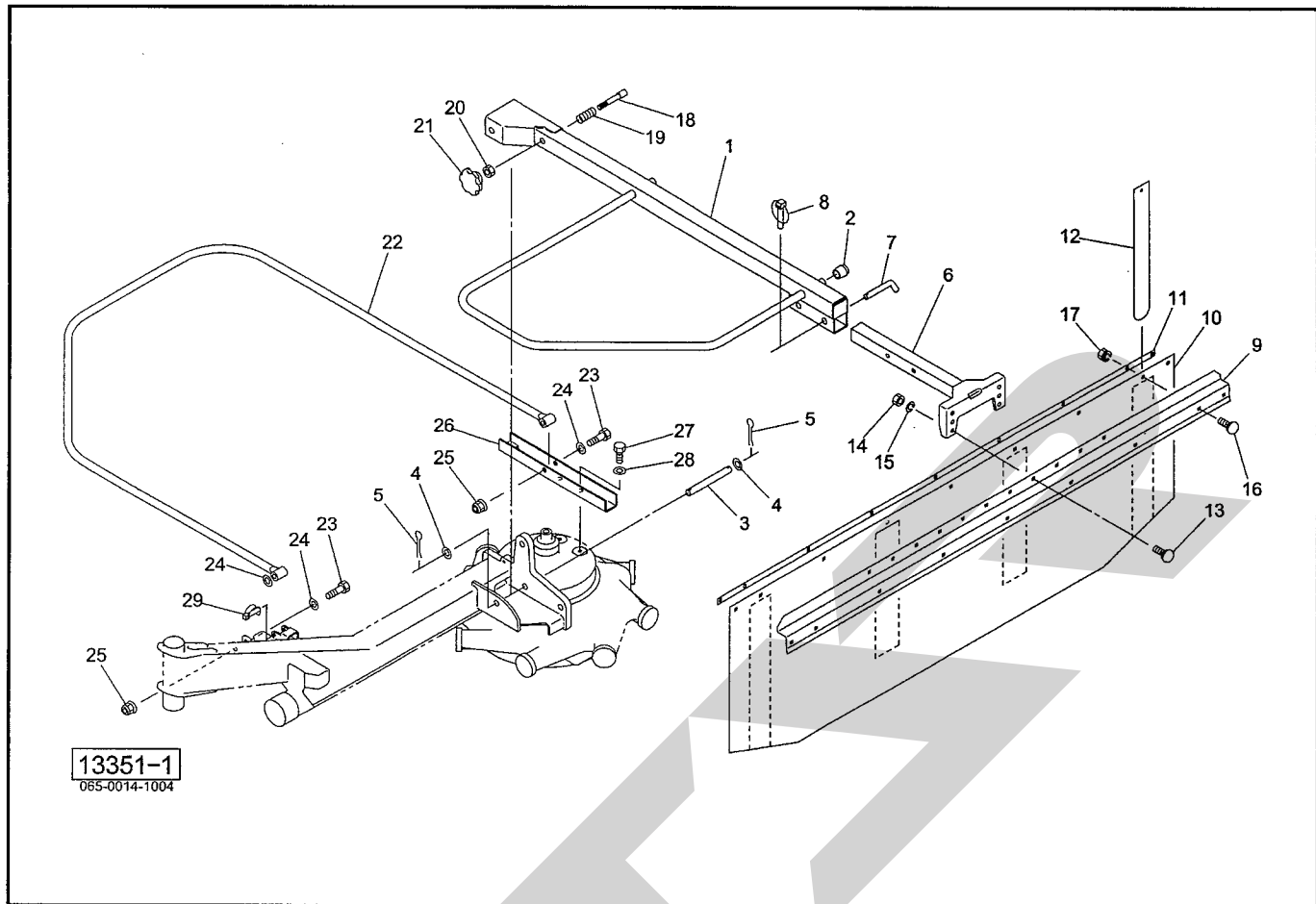
## アクスル1・2、タイヤ・ハブ



見出番号	部品番号	部品名称	個数	備考
26	WS14	スプリングワッシャ M14	2	
ASY	1283510000	タイヤASY ; 16×6.50-8-4PR	2	Ⓜ17,18,19組
27	0006870000	ニギリ ; 16	1	
28	WS06	バネザガネ 2ゴウ M6	1	

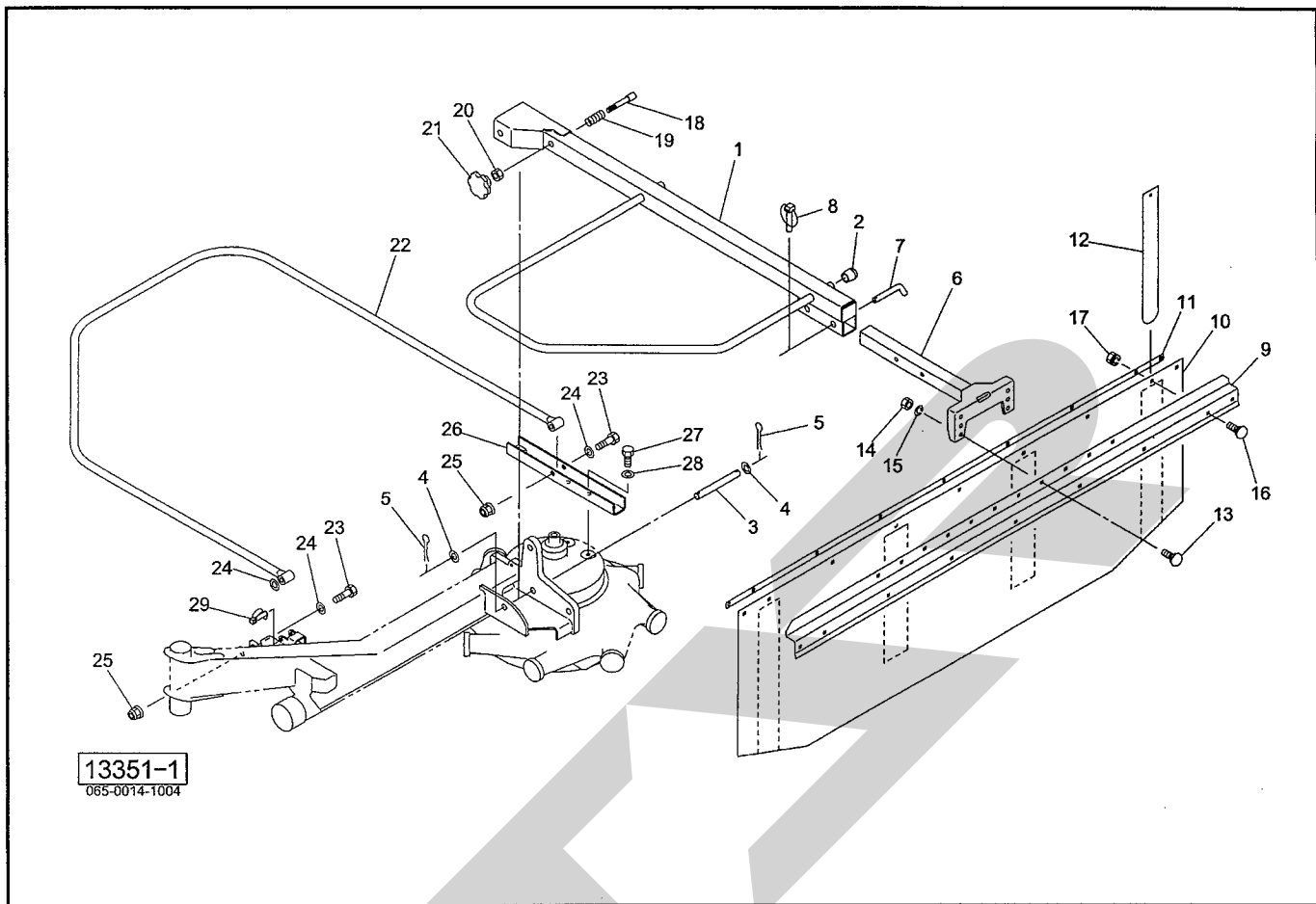
# MGR 3000

## ガード



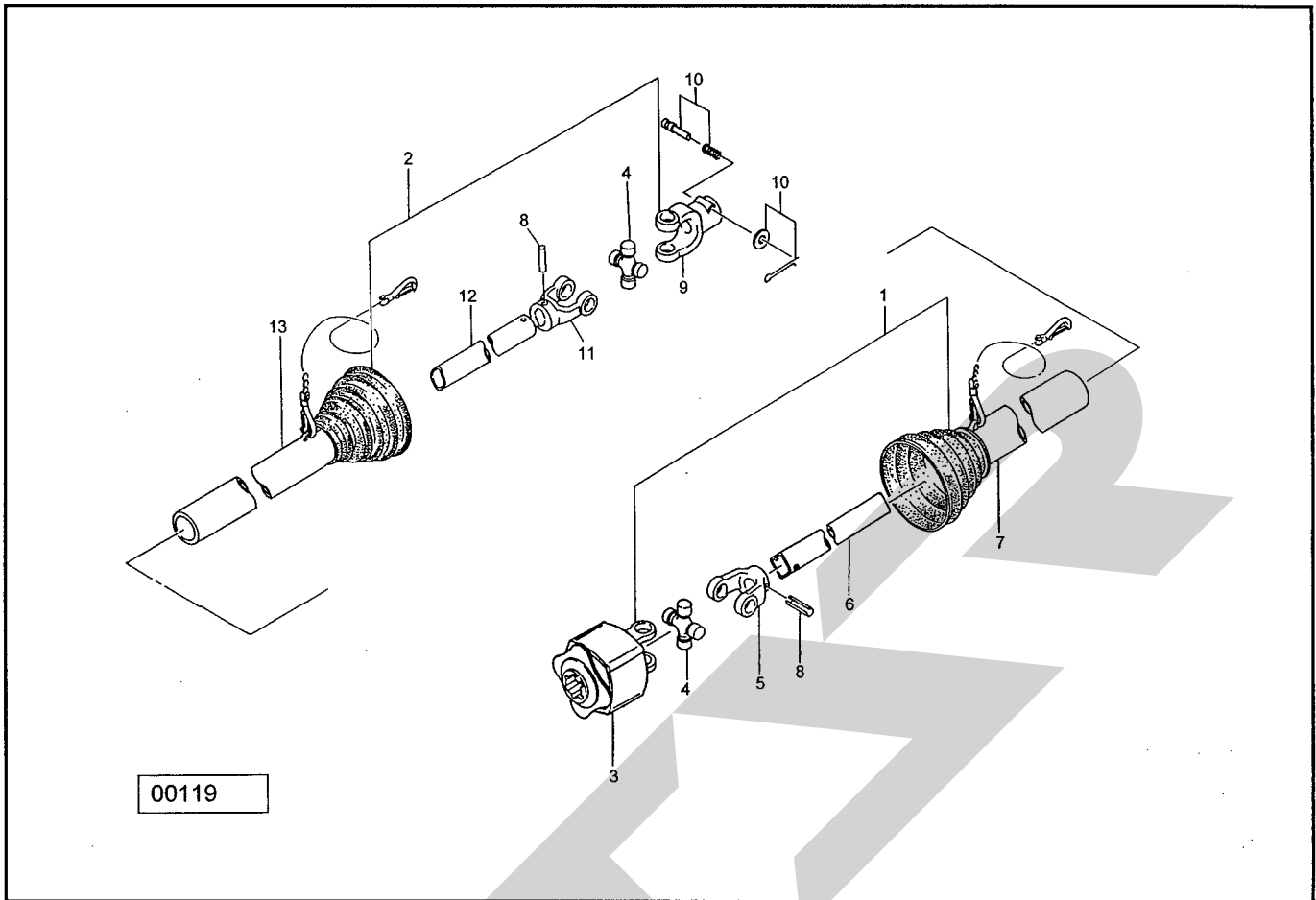
見出番号	部品番号	部 品 名 称	個数	備 考
1	1265910004	ガードステーCP	1	
2	0006880000	ニギリ ; 20	2	
3	126595000M	ピン ; C16×170	1	
4	042322200M	ワッシャ ; 16	2	
5	PC032032	ワリピン 3.2×32	2	
6	106643000M	ブラケットCP	1	
7	044606200M	16 サポートピン	1	
8	000739000M	リンチピン ; 9	1	
9	1223920004	アングル	1	
10	1223910000	ウインドローガード	1	
11	1223930004	ステー	1	
12	1223940000	イタバネ	4	
13	000450000M	カクネボルト 8.8 M10×20	2	
14	NSZ10	コガタナット 8 2シュ M10	2	
15	WSA10	バネザガネ 3ゴウ M10	2	
16	055474000M	カクネボルト 8.8 M8×20	9	
17	NSP08	コガタスプリングナット 4 M8	9	
18	126596000M	ロックピン	1	
19	067032100M	スプリング	1	
20	NZ12	ナット 8 2シュ M12	1	
21	0006910000	ニギリ ; M12	1	
22	1265970004	ガードCP	1	
23	BSZ10065	コガタボルト 7 M10×65	2	
24	WRA10	ヒラザガネ M10	3	
25	NNF10	フランジナイロンナット M10	2	

# MGR 3000 ガード



見出番号	部品番号	部品名称	個数	備考
26	1266000003	ガードホルダ	1	
27	BZ12025	ボルト 8.8 M12×25	2	
28	WSA12	バネザガネ 3ゴウ M12	2	
29	000453000M	デルタピン ; 9	1	

# TL48A-070 パワージョイント



見出番号	部品番号	部品名称	個数	備考
ASY	JT48A070ASY	ジョイント クミ TL48A-70	1	
1	JT48A0701ASY	ジョイント インナクミ TL48A-70	1	
2	JSE0702ASY	ジョイント アウタクミ SE-70	1	
3	JT48A7	トルクリミッタ クミ TL48A	1	
4	JSEASY	スパイダ クミ SE AS100	2	
5	JFYSE1	フィッティングヨーク インナ (SE)	1	
6	JSE0701	パイプ インナ SE-70	1	
7	JSE0703	アンゼンカバー インナ SE-70	1	
8	PS100065	スプリングピン 10×65	2	
9	JPYSE	ピンツキヨーク (SE)	1	
10	JPC14ASY	クランプピン クミ (14)	1	
11	JFYSE2	フィッティングヨーク アウタ (SE)	1	
12	JSE0702	パイプ アウタ SE-70	1	
13	JSE0704	アンゼンカバー アウタ SE-70	1	



SFAA

SFAA

START

本 社	066-8555	千歳市上長都1061番地2 TEL 0123-26-1123 FAX 0123-26-2412
千歳営業所	066-8555	千歳市上長都1061番地2 TEL 0123-22-5131 FAX 0123-26-2035
旭川営業所	070-8004	旭川市神楽4条9丁目3番35号 TEL 0166-61-6131 FAX 0166-62-8985
豊富営業所	098-4100	天塩郡豊富町字上サロベツ1191番地 TEL 0162-82-1932 FAX 0162-82-1696
帯広営業所	080-2462	帯広市西22条北1丁目12番地 TEL 0155-37-3080 FAX 0155-37-5187
北見営業所	090-0001	北見市小泉302 TEL 0157-24-3880 FAX 0157-61-1344
中標津営業所	086-1152	標津郡中標津町北町2丁目16番2 TEL 01537-2-2624 FAX 01537-3-2540
花巻営業所	025-0312	岩手県花巻市二枚橋第三地割333-1 TEL 0198-26-5741 FAX 0198-26-5746
仙台営業所	985-0845	宮城県多賀城市町前2丁目4番27号 TEL 022-367-4573 FAX 022-367-4846
小山営業所	323-0158	栃木県小山市梁2512-1 TEL 0285-49-1500 FAX 0285-49-1560
名古屋営業所	480-0102	愛知県丹羽郡扶桑町大字高雄字南屋敷191 TEL 0587-93-6888 FAX 0587-93-5416
松本出張所	399-0033	長野県松本市大字笹賀5824-5 TEL 0263-26-5731 FAX 0263-26-5761
岡山営業所	700-0973	岡山県岡山市下中野704-103 TEL 086-243-1147 FAX 086-243-1269
熊本営業所	862-0939	熊本県熊本市長嶺南1丁目2番1号 TEL 096-381-7222 FAX 096-384-3525
都城営業所	885-0004	宮崎県都城市都北町3537-1 TEL 0986-38-1045 FAX 0986-38-4644