

STAR

ジャイロレーキ

部 品 表

製品コード	K46234
型 式	MGR3000
部品供給型式	MGR3000-08

- ・ 部品ご注文の際は、必ず部品供給型式をご連絡下さい。
- ・ 補用部品の一部には、まとめ・セット販売のみの部品があります。

スター農機株式会社

部 品 表

部品のご注文について

1. 部品ご注文の際は、下記項目をご連絡ください。

- ① 製品名
- ② 部品供給型式（型式）
- ③ 部品名称
- ④ 部品番号
- ⑤ 個 数

※部品供給型式は部品表表紙および本体に貼付のネームプレートに表示しています。

2. 個数欄の☐・☑は、以下のことを表しております。

- …シムなど、組み込まれている個数が製品個々により異なる部品。
- …アッセイ品に含まれる部品で、単品では供給しない部品。

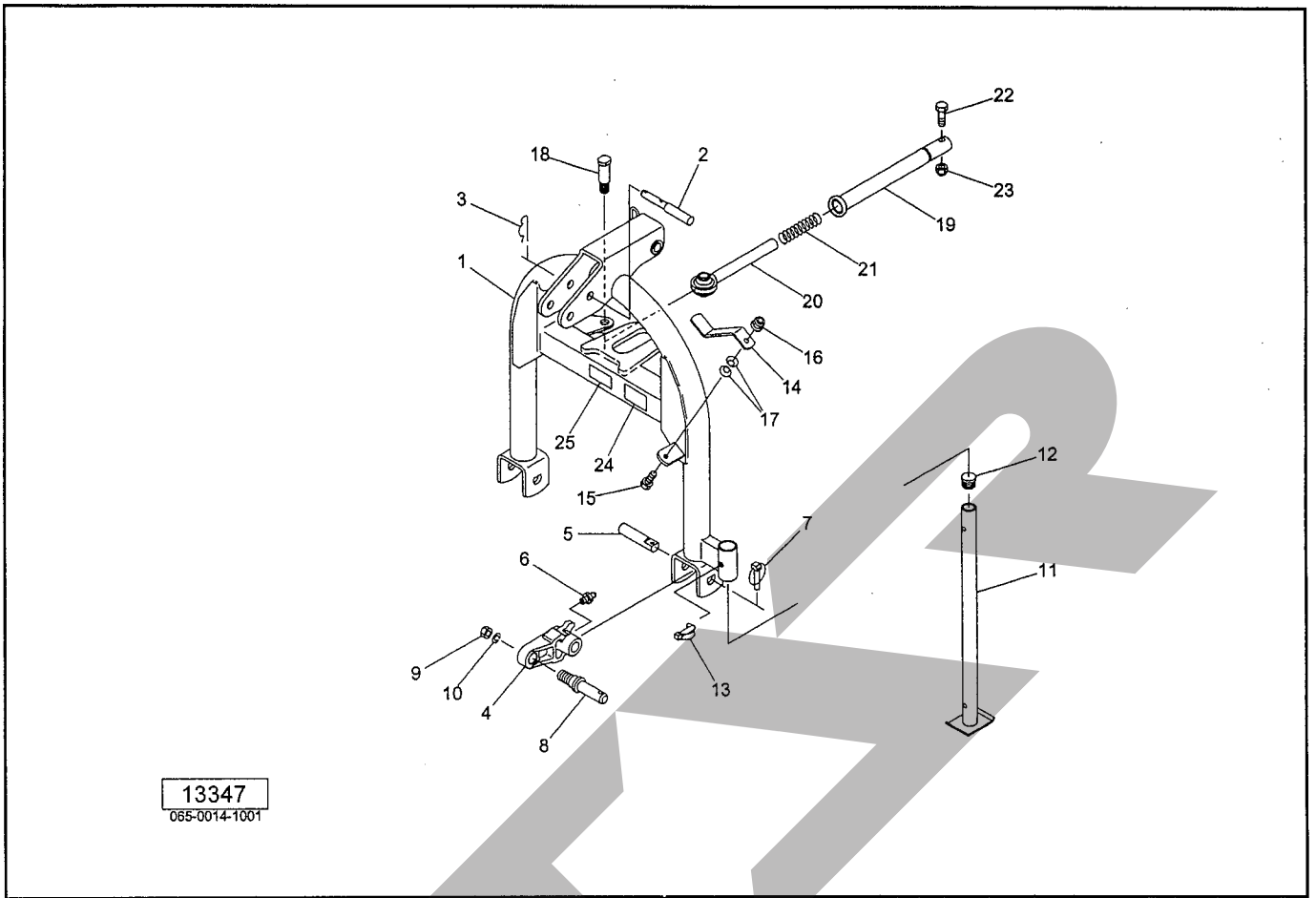
補修部品の供給年限について

この製品の補修用部品の供給年限（期間）は、製造打ち切り後9年です。ただし、供給年限内であっても、特殊部品については納期などをご相談させていただく場合もあります。

補修部品の供給は原則的には上記の供給年限で終了しますが、供給年限経過後であっても、部品供給のご要請があった場合は納期および価格についてご相談させていただきます。

MGR 3000

3Pフレーム・ロッド・マーク

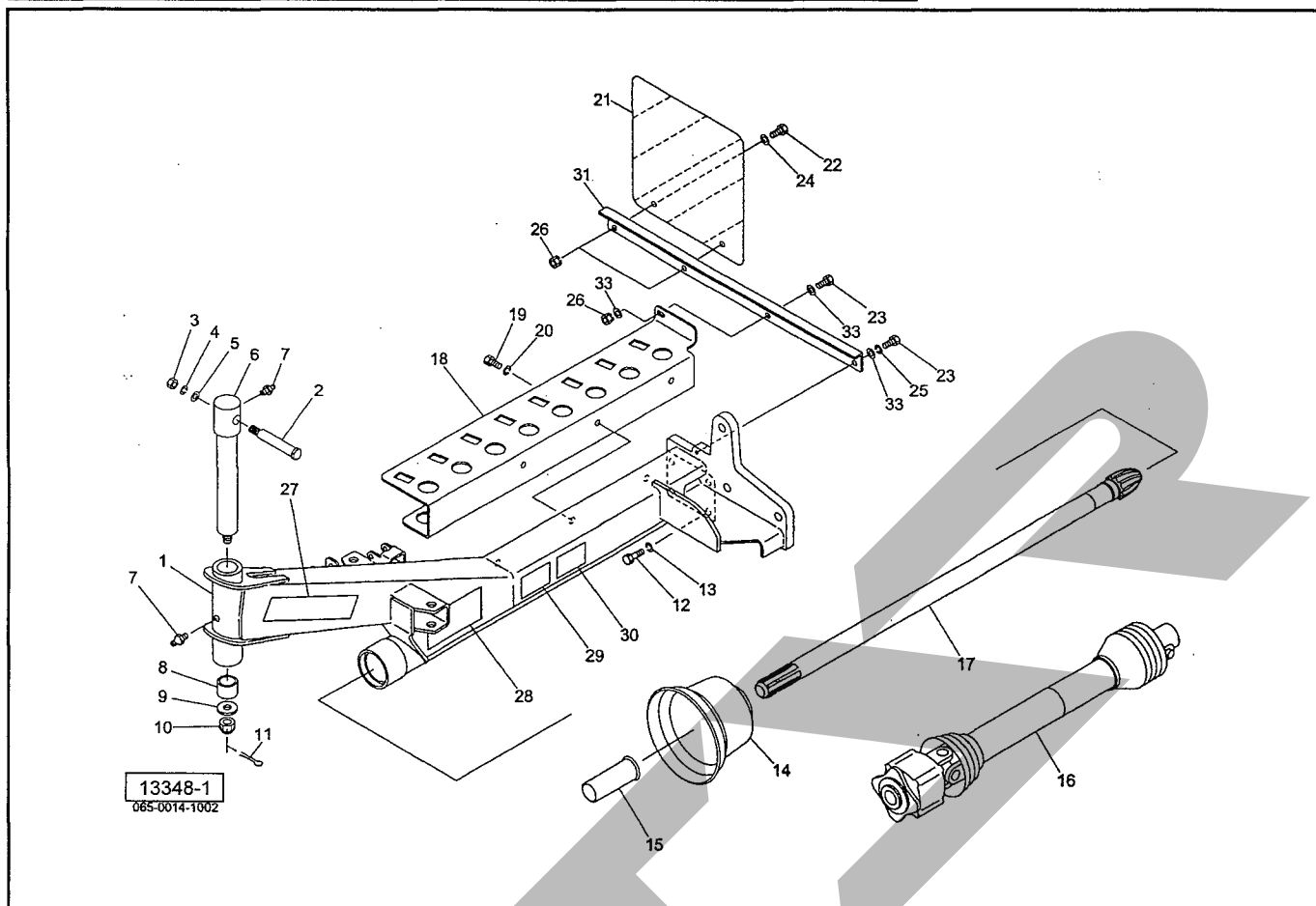


13347
065-0014-1001

見出番号	部品番号	部品名称	個数	備考
1	1067202003	3PフレームCP	1	
2	000098100M	トップリンクピン; I・II	1	
3	000088100M	ベータピン; 19×3	1	
4	0878152003	ローワリンクブラケット	2	
5	087816200M	ピン	2	
6	ONA6	グリースニップル A M6	2	
7	000739000M	リンチピン; 9	2	
8	000006200M	ローワリンクピン; 0, I	2	
9	NAA22150	ナット 4 1シュ M22×1.50	2	
10	WS22	バネザガネ 2ゴウ M22	2	
11	0007043004	スタンドCP; 550	1	
12	0008510000	キャップ; 28.6	1	
13	000453000M	デルタピン; 9	1	
14	073255100M	ジョイントステー	1	
15	BSZ10035	コガタボルト 7 M10×35	1	
16	NNF10	フランジナイロンナット M10	1	
17	WCR1L10	サラバネザガネ 1シュケイ M10	2	
18	064395200M	ピン; 19×52	2	
19	1067391003	ロッドCP; 1	2	
20	1067420004	ロッドCP; 2	2	
21	106744000M	スプリング; A	2	
22	BZ16080	ボルト 8.8 M16×80	2	
23	NN16	ナイロンナット M16	4	
24	0008600000	Dガタネームプレート	1	
25	1172720000	ラベル; 350~540rpm	1	

MGR 3000

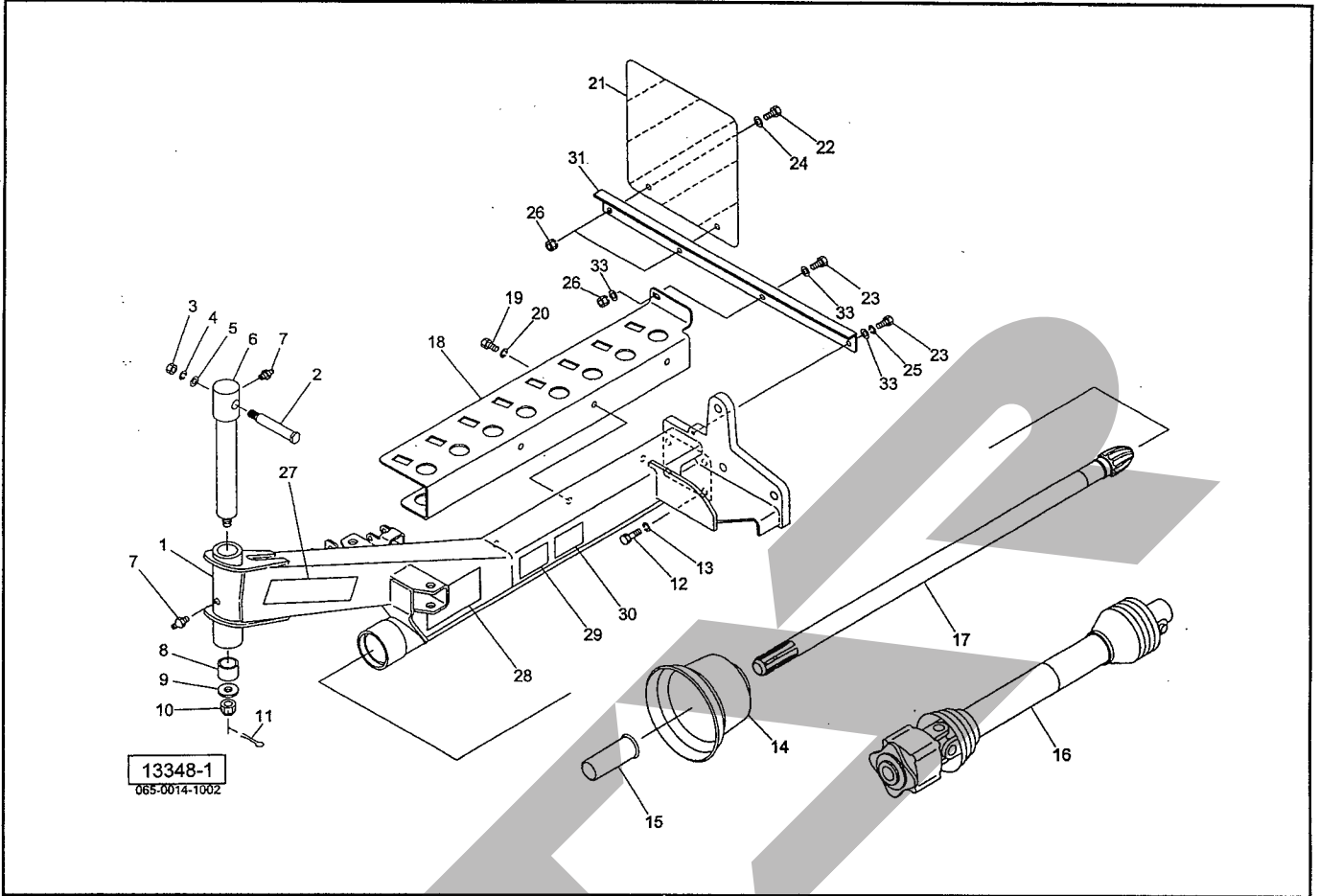
メインフレーム・ハンシャキ・マーク



見出番号	部品番号	部品名称	個数	備考
1	1294430003	メインフレームCP	1	
2	074134000M	ピン	1	
3	NZ16	ナット 8 2シュ M16	1	
4	WSA16	バネザガネ 3ゴウ M16	1	
5	WRA16	ヒラザガネ M16	1	
6	0839572003	フレームピン	1	
7	ONA6	グリースニップル A M6	2	
8	0839581003	カラー	1	
9	044261200M	φ50ヒラザガネ	1	
10	NC2L16150	キャッスルナット 2シュヒク M16×1.50	1	
11	PC040025	ワリピン 4×25	1	
12	BZ14040	ボルト 8.8 M14×40	4	
13	WSA14	バネザガネ 3ゴウ M14	4	
14	0008230000	PICカバー ; 1	1	
15	0000963000	PICキャップ : 35	1	
16	JT48A070ASY	パワージョイント TL48A-70	1	
17	1293270002	ピニオンシャフトCP ; 28	1	
18	1265901003	ティンアームスタンド	1	
19	BZ12030	ボルト 8.8 M12×30	3	
20	WSA12	バネザガネ 3ゴウ M12	3	
21	0009410000	ハンシャパネル ; 1	1	
22	BSZ08020	コガタボルト 7 M8×20	2	
23	BSZ08025	コガタボルト 7 M8×25	2	
24	080414100M	ワッシャ ; 8	2	
25	WSA08	バネザガネ 3ゴウ M8	1	

MGR 3000

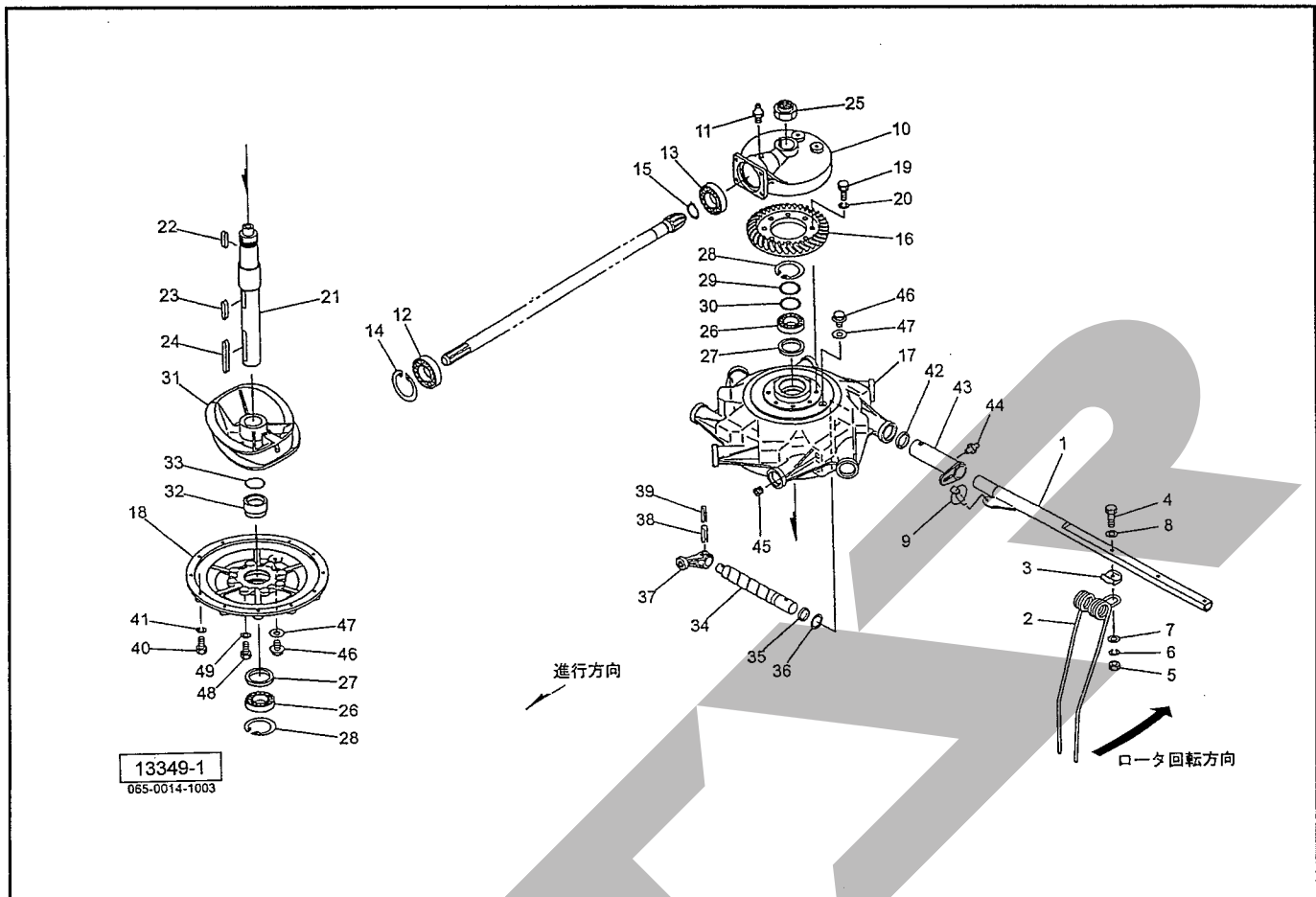
メインフレーム・ハンシャキ・マーク



見出番号	部品番号	部品名称	個数	備考
	26	NSP08 コガタスプリングナット 4 M8	1	
	27	1339780000 STARマークラベル; 40	2	
	28	1061640000 ラベル; ケイコク 1	1	
	29	1064740000 ラベル; 警告 60	1	
	30	1064830000 ラベル; 警告 69	1	
	31	1283970003 ステー	1	
	33	WRA08 ヒラザガネ M8	3	

MGR 3000

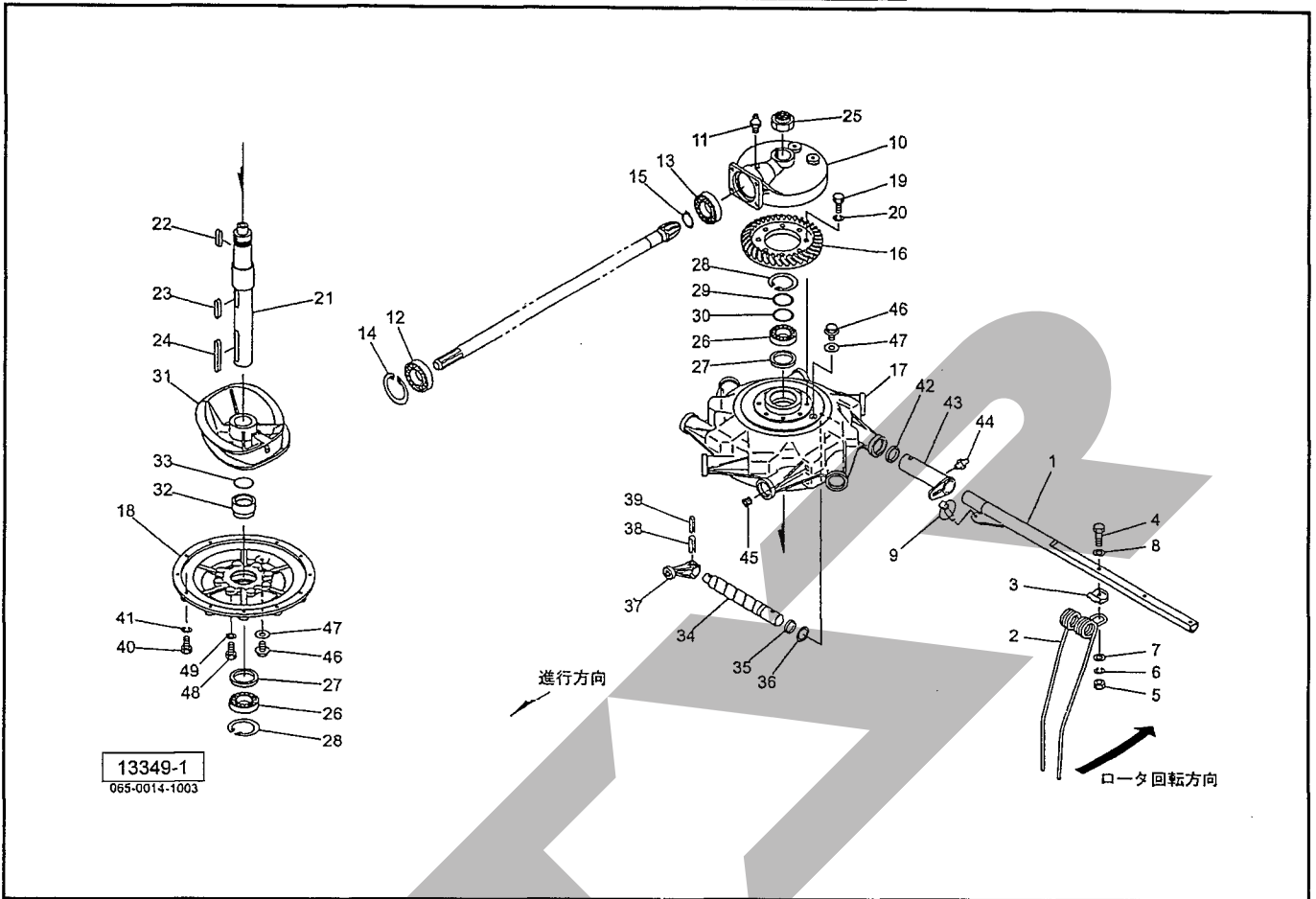
タインアーム・ロータ



見出番号	部品番号	部品名称	個数	備考
1	1265020004	タインアームCP ; R	8	
2	0971060006	タイン	24	
3	076390000M	タインザガネ ; U	24	
4	BZ12070	ボルト 8.8 M12×70	24	
5	NZ12	ナット 8 2シュ M12	24	
6	WSA12	バネザガネ 3ゴウ M12	24	
7	067931100M	ワッシャ ; 12	24	
8	WRA12	ヒラザガネ M12	24	
9	000739000M	リンチピン ; 9	8	
10	1294471003	ギヤケース	1	
11	ONA6	グリースニップル A M6	1	
12	J6007LLU	ボールベアリング 6007LLU	1	
13	J6208LLU	ボールベアリング 6208LLU	1	
14	DHC062	Cガタトメワ アナ 62	1	
15	DC040	Cガタトメワ ジク 40	1	
16	1263040002	ロータギヤ ; M4.5×55T	1	
17	1264550003	ロータアームハウジング	1	
18	1263190003	ロータハウジング	1	
19	BZ12035	ボルト 8.8 M12×35	8	
20	WSA12	バネザガネ 3ゴウ M12	8	
21	1266680002	ロータシャフトCP	1	
22	KFC10080500	ハイコウキー リョウマル 10×8×50	1	
23	KFC10080600	ハイコウキー リョウマル 10×8×60	1	
24	1270400000	ハイコウキー リョウマル 10×8×110	1	
25	126517000M	カシメロックナット ; M50×1.5	1	

MGR 3000

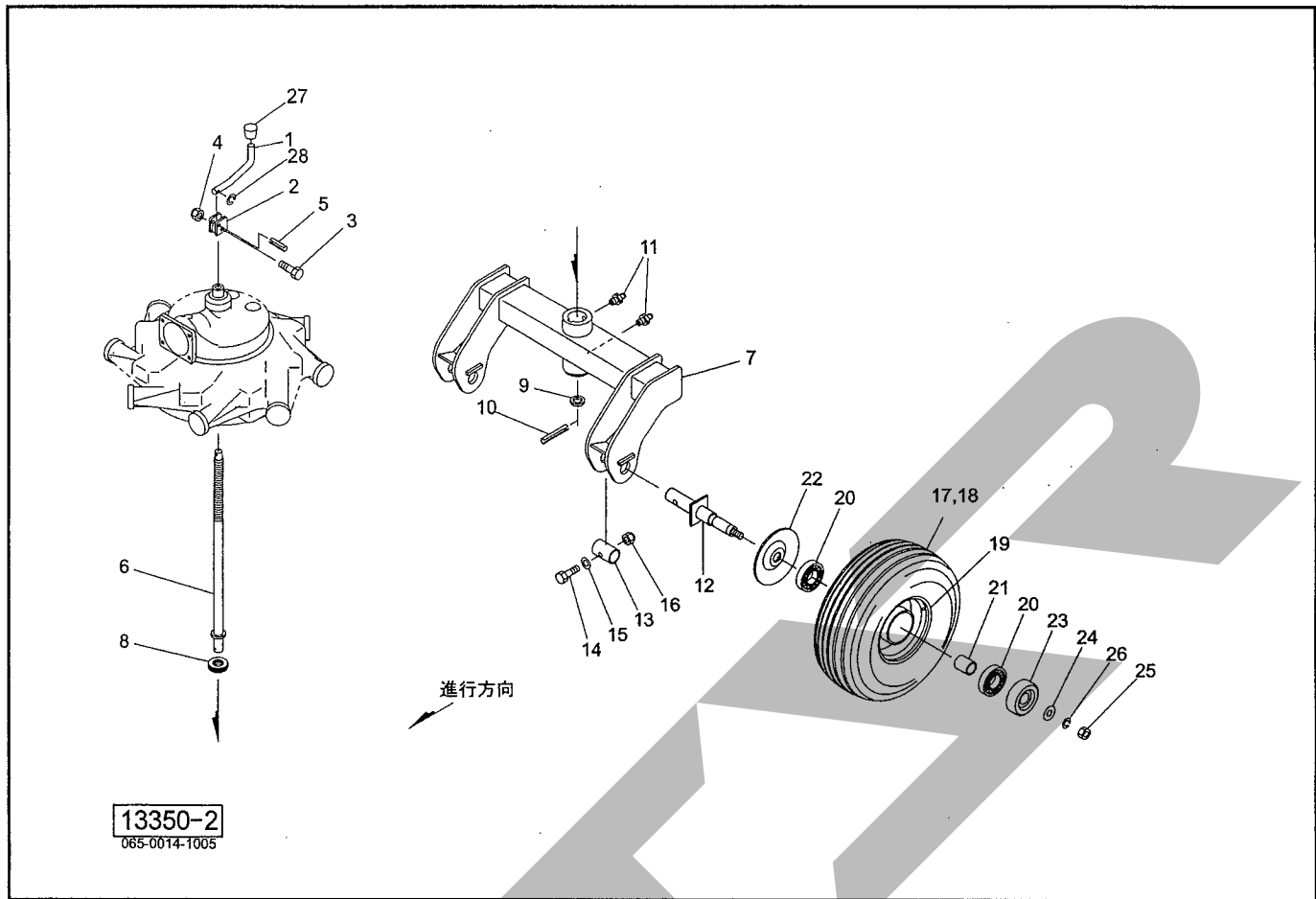
ティンアーム・ロータ



見出番号	部品番号	部品名称	個数	備考
26	J6210LLU	ボールベアリング 6210LLU	2	
27	D608212	オイルシール D60×82×12	2	
28	DHC090	Cガタメワ アナ 90	2	
29	0341931000	シム	4	
30	0340191000	シム	1	
31	1263200003	カム; R	1	
32	1265160002	シールカラー	1	
33	ORG050	Oリング G-50	1	
34	1265041002	アームシャフト	8	
35	D35488	オイルシール D35×48×8	8	
36	0570410003	カラー; 35.7×11	8	
37	0878410003	ローラアームCP	8	
38	PS120050W	スプリングピン ダブルヨウ 12×50	16	
39	PS080050W	スプリングピン ダブルヨウ 8×50	16	
40	BSZ10030	コガタボルト 7 M10×30	12	
41	WSA10	バネザガネ 3ゴウ M10	12	
42	071843000M	ワッシャ; 35.5×3.2	8	
43	1265050003	アームホルダCP	8	
44	ONA6	グリースニップル A M6	8	
45	112897000M	ロッククアナプラグ; PT3/8	2	
46	000338000M	M10プラグ	2	
47	0003390000	パッキン (M10プラグヨウ)	2	
48	BZ12020	ボルト 8.8 M12×20	8	
49	WRA12	ヒラザガネ M12	8	

MGR 3000

アクスル1・2、タイヤ・ハブ

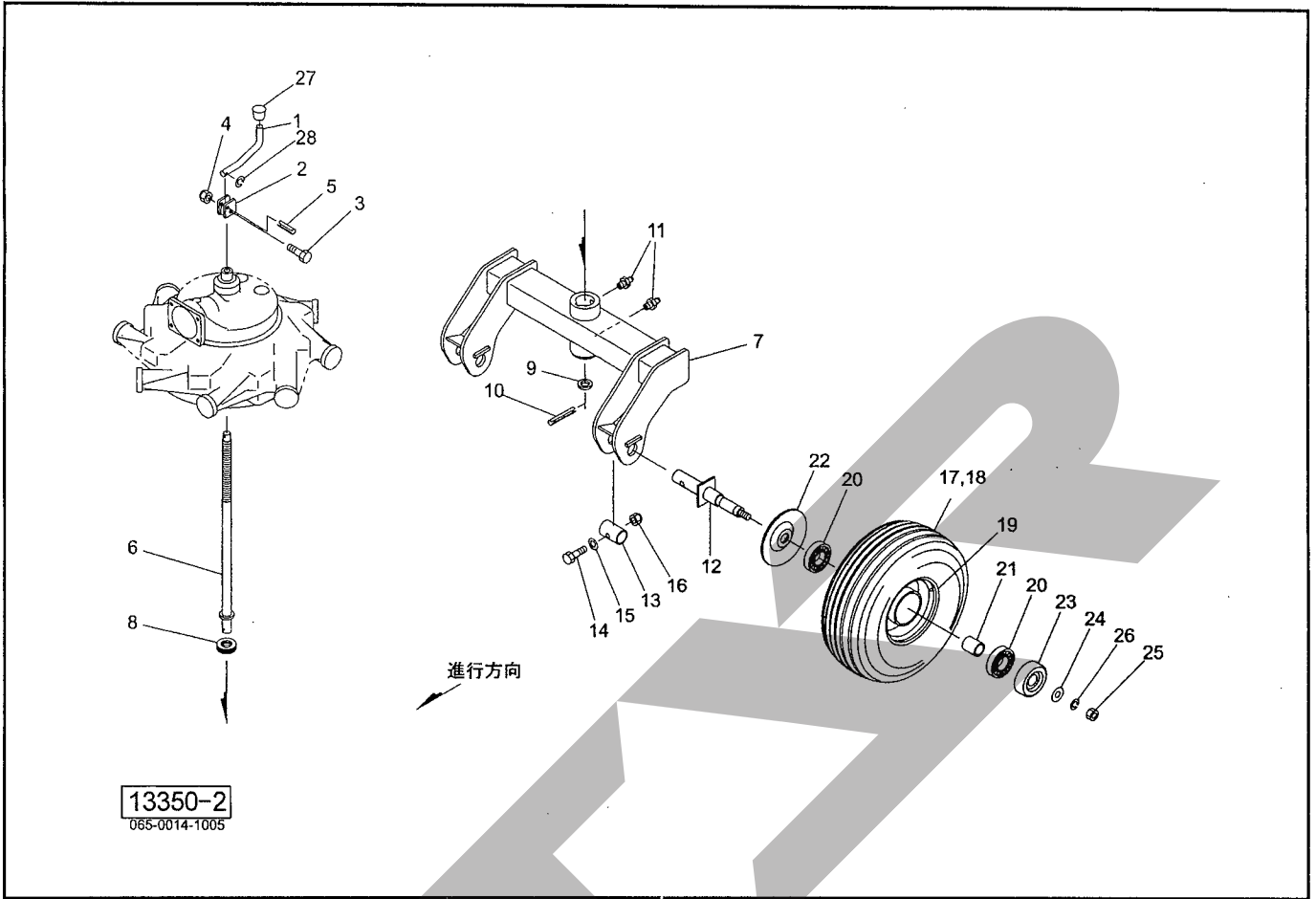


13350-2
065-0014-1005

見出番号	部品番号	部品名称	個数	備考
1	126650000M	ハンドルレバー	1	
2	000716000M	レバーウケ	1	
3	BXI06040	ボルト 10.9 ゼン M6×40	1	
4	NNF06	フランジナイロンナット M6	1	
5	PS080032	スプリングピン 8×32	1	
6	126652000M	シャフトCP	1	
7	1266550004	アクスルCP ; 1	1	
8	J51205	スラストベアリング 51205	1	
9	1266510000	ワッシャ ; 27×12	1	
10	PS080063	スプリングピン 8×63	1	
11	ONA6	グリースニップル A M6	2	
12	126662000M	ホイールシャフトCP	2	
13	126663000M	カラー ; 35.7×65	2	
14	BSZ10060	コガタボルト 7 M10×60	2	
15	WRA10	ヒラザガネ M10	2	
16	NNF10	フランジナイロンナット M10	2	
17	0812241000	タイヤ ; 16×6.50-8-4PR	2	
18	0794540000	チューブ	2	
19	0812250000	ホイール ; 5.375I×8	2	
20	J6205LLU	ボールベアリング 6205LLU	4	
21	0812260000	カラー	2	
22	000532000M	キャップ	2	
23	000762000M	キャップ	2	
24	072968100M	ワッシャ ; 14	2	
25	NZ14	ナット M14 (8T)	2	

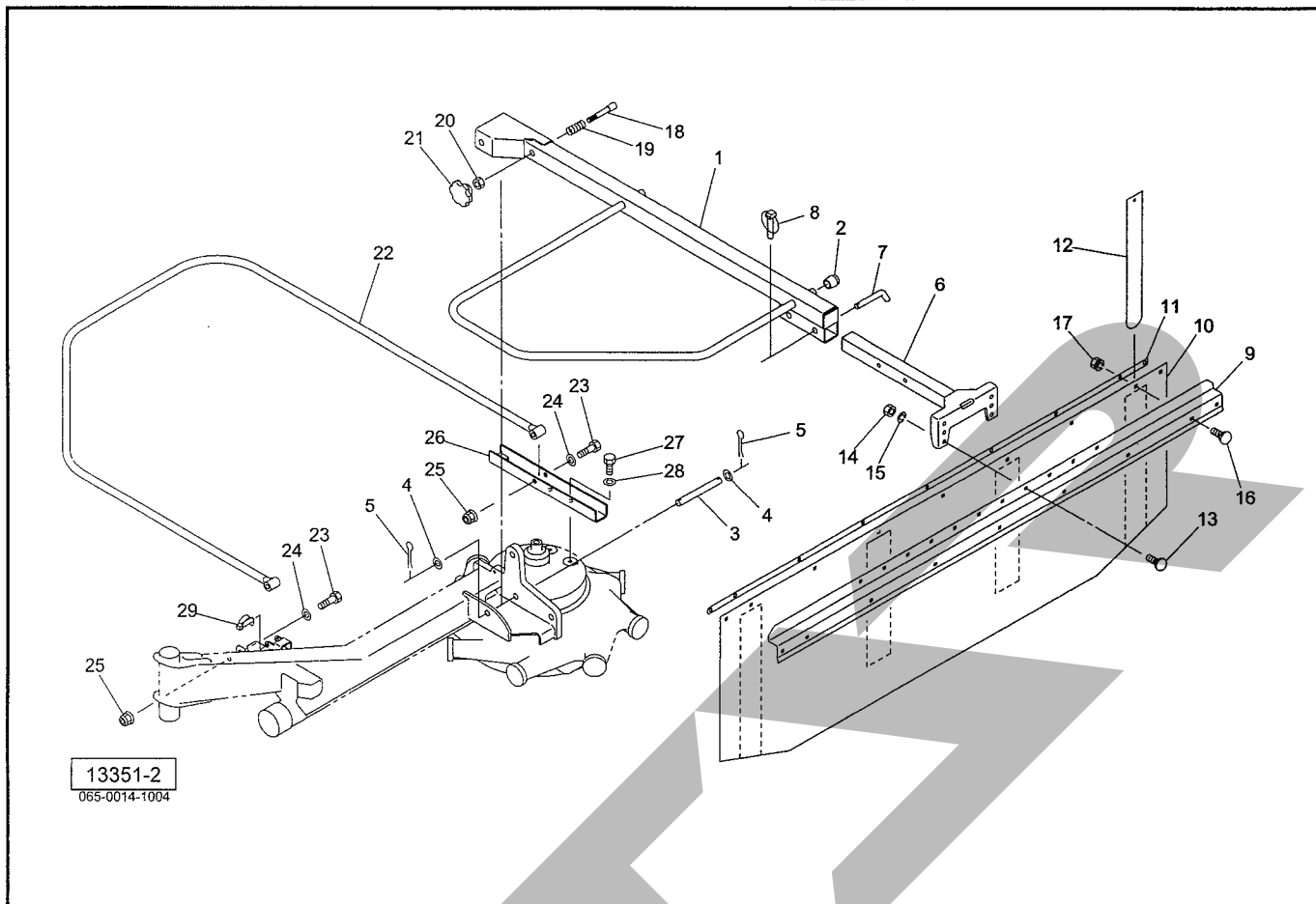
MGR 3000

アクスル1・2、タイヤ・ハブ



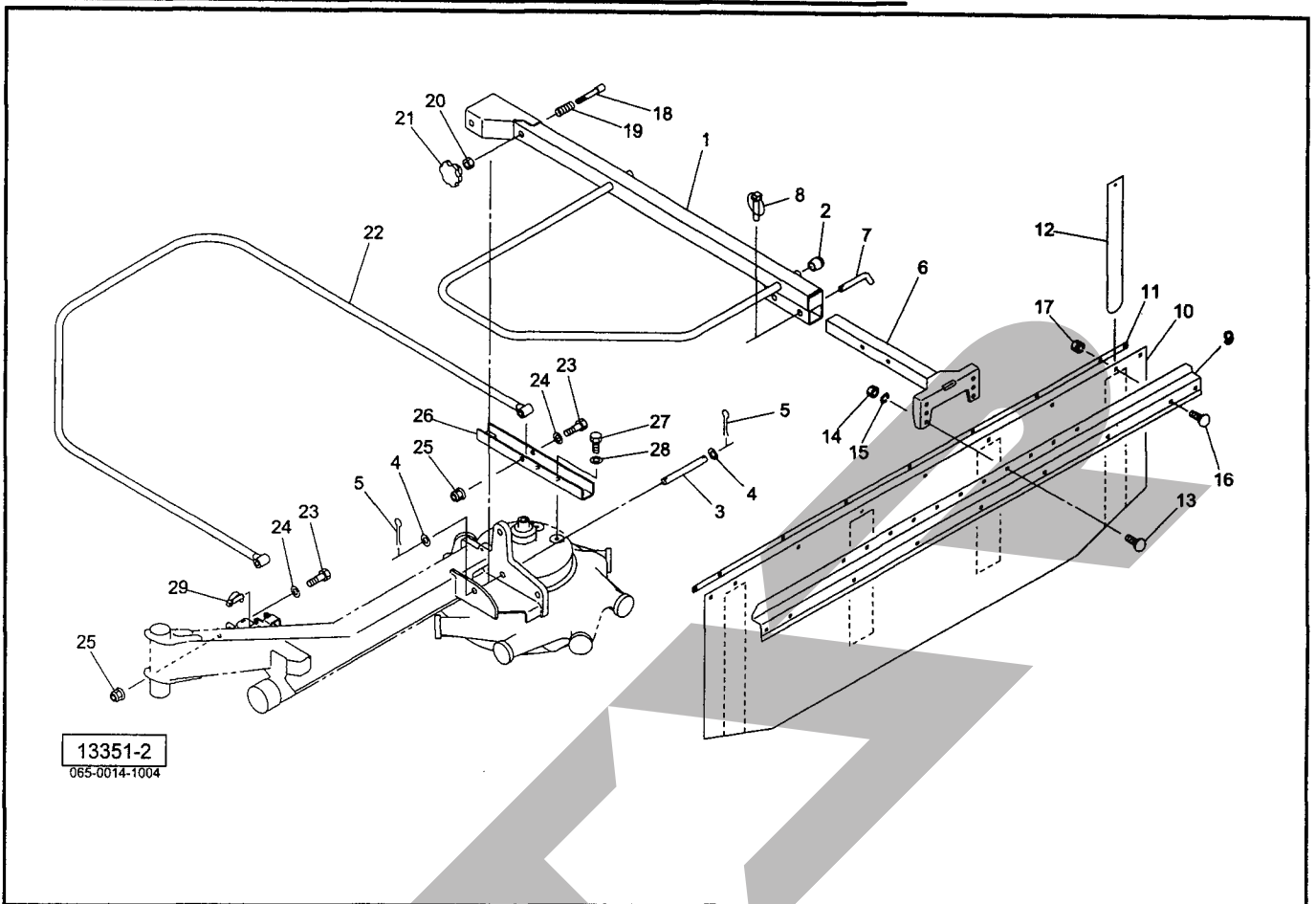
見出番号	部品番号	部品名称	個数	備考
26	WS14	スプリングワッシャ M14	2	
ASY	1283510000	タイヤASY ; 16×6.50-8-4PR	2	①17,18,19組
27	0006870000	ニギリ ; 16	1	
28	WS06	バネザガネ 2ゴウ M6	1	

MGR 3000 ガード



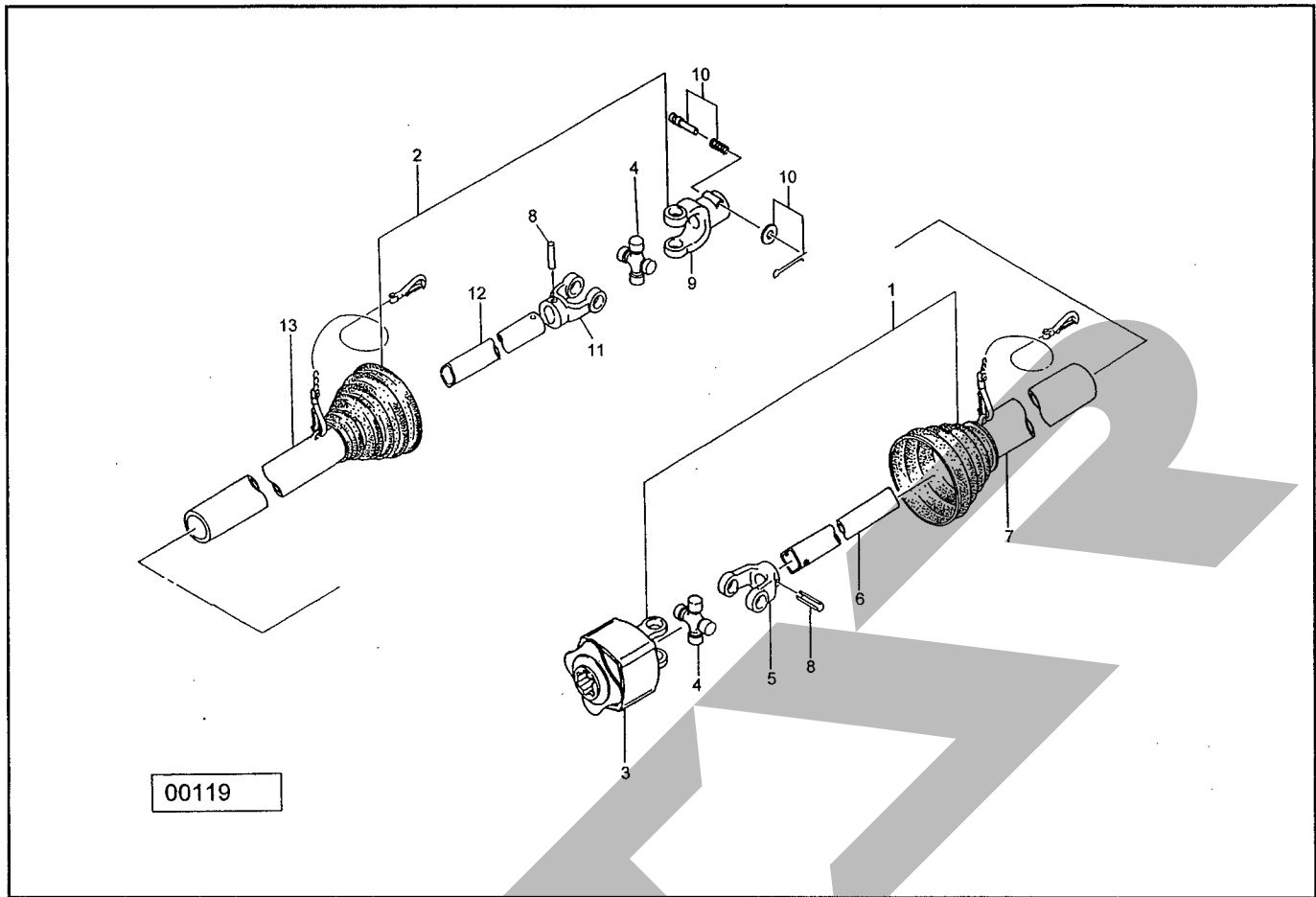
見出番号	部品番号	部品名称	個数	備考
1	1265911004	ガードステーCP	1	
2	0006880000	ニギリ ; 20	2	
3	126595000M	ピン ; C16×170	1	
4	042322200M	ワッシャ ; 16	2	
5	PC040032	ワリピン 4×32	2	
6	106643000M	ブラケットCP	1	
7	044606200M	16 サポートピン	1	
8	000739000M	リンチピン ; 9	1	
9	1223920004	アングル	1	
10	1223910000	ウインドローガード	1	
11	1223930004	ステー	1	
12	1223940006	イタバネ	4	
13	000450000M	カクネボルト 8.8 M10×20	2	
14	NSZ10	コガタナット 8 2シュ M10	2	
15	WSA10	バネザガネ 3ゴウ M10	2	
16	055474000M	カクネボルト 8.8 M8×20	9	
17	NSP08	コガタスプリングナット 4 M8	9	
18	126596000M	ロックピン	1	
19	067032100M	スプリング	1	
20	NZ12	ナット 8 2シュ M12	1	
21	0006910000	ニギリ ; M12	1	
22	1265970004	ガードCP	1	
23	BSZ10065	コガタボルト 7 M10×65	2	
24	WRA10	ヒラザガネ M10	2	
25	NNF10	フランジナイロンナット M10	2	

MGR 3000
ガード



見出番号	部品番号	部 品 名 称	個数	備 考
26	1266000003	ガードホルダ	1	
27	BZ12025	ボルト 8.8 M12×25	2	
28	WSA12	バネザガネ 3ゴウ M12	2	
29	000453000M	デルタピン ; 9	1	

TL48A-070 パワージョイント



見出番号	部品番号	部 品 名 称	個数	備 考
ASY	JT48A070ASY	ジョイント クミ TL48A-70	1	
1	JT48A0701ASY	ジョイント インナクミ TL48A-70	1	
2	JSE0702ASY	ジョイント アウタクミ SE-70	1	
3	JT48A7	トルクリミッタ クミ TL48A	1	
4	JSEASY	スパイダ クミ SE AS100	2	
5	JFYSE1	フィッティングヨーク インナ (SE)	1	
6	JSE0701	パイプ インナ SE-70	1	
7	JSE0703	アンゼンカバー インナ SE-70	1	
8	PS100065	スプリングピン 10×65	2	
9	JPYSE	ピンツキヨーク (SE)	1	
10	JPC14ASY	クランプピン クミ (14)	1	
11	JFYSE2	フィッティングヨーク アウタ (SE)	1	
12	JSE0702	パイプ アウタ SE-70	1	
13	JSE0704	アンゼンカバー アウタ SE-70	1	

SFR

SFR

SFR

本社	066-8555	千歳市上長都1061番地2 TEL0123-26-1123 FAX0123-26-2412
千歳営業所	066-8555	千歳市上長都1061番地2 TEL0123-22-5131 FAX0123-26-2035
旭川営業所	070-8004	旭川市神楽4条9丁目3番35号 TEL0166-61-6131 FAX0166-62-8985
豊富営業所	098-4100	天塩郡豊富町字上サロベツ1191番地 TEL0162-82-1932 FAX0162-82-1696
帯広営業所	080-2462	帯広市西22条北1丁目12番地 TEL0155-37-3080 FAX0155-37-5187
中標津営業所	086-1152	標津郡中標津町北町2丁目16番2 TEL01537-2-2624 FAX01537-3-2540
花巻営業所	025-0312	岩手県花巻市二枚橋第三地割333-1 TEL0198-26-5741 FAX0198-26-5746
盛岡事務所	020-0173	岩手県岩手郡滝沢村滝沢字根堀坂552-3 TEL019-694-1661 FAX019-694-1662
仙台営業所	985-0845	宮城県多賀城市町前2丁目4番27号 TEL022-367-4573 FAX022-367-4846
小山営業所	323-0158	栃木県小山市梁2512-1 TEL0285-49-1500 FAX0285-49-1560
名古屋営業所	480-0102	愛知県丹羽郡扶桑町大字高雄字南屋敷191 TEL0587-93-6888 FAX0587-93-5416
岡山営業所	700-0973	岡山県岡山市下中野704-103 TEL086-243-1147 FAX086-243-1269
熊本営業所	862-0939	熊本県熊本市長嶺南1丁目2番1号 TEL096-381-7222 FAX096-384-3525
都城営業所	885-0004	宮崎県都城市都北町3537-1 TEL0986-38-1045 FAX0986-38-4644