

# STAR

# ジヤイロレーキ

## 部 品 表

|        |            |
|--------|------------|
| 製品コード  | K46234     |
| 型 式    | MGR3000    |
| 部品供給型式 | MGR3000-11 |

- ・ 部品ご注文の際は、必ず部品供給型式をご連絡下さい。
- ・ 補用部品の一部には、まとめ・セット販売のみの部品があります。

---

株式会社IHIスター

# 部 品 表

## 部品のご注文について

1. 部品のご注文の際は、下記項目をご連絡ください。

- ① 製品名
- ② 部品供給型式（型式）
- ③ 部品名称
- ④ 部品番号
- ⑤ 個数

※部品供給型式は部品表表紙および本体に貼付のネームプレートに表示しています。

2. 個数欄の☐・☑は、以下のことを表しております。

- ☐…シムなど、組み込まれている個数が製品個々により異なる部品。
- ☑…アッセイ品に含まれる部品で、単品では供給しない部品。

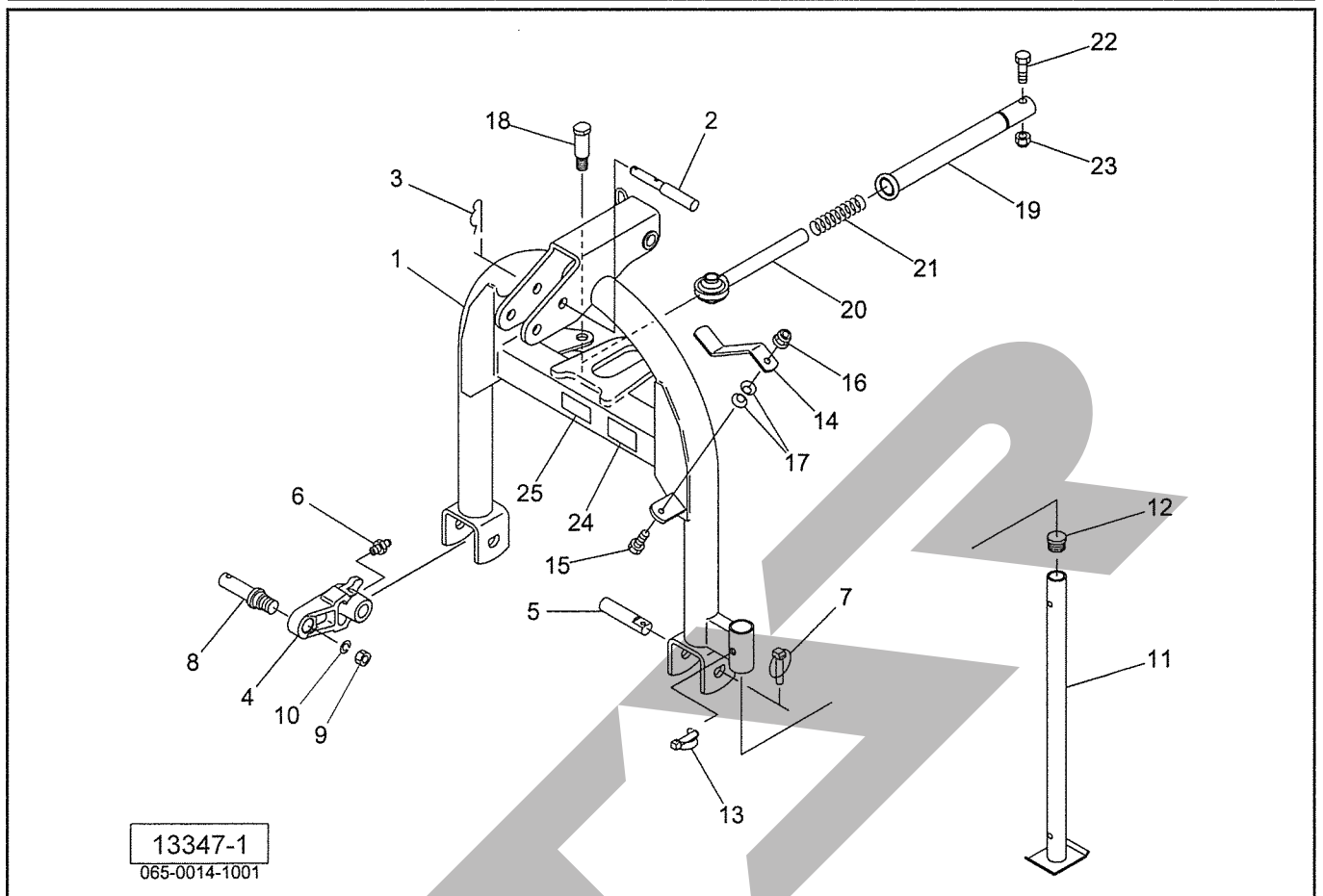
## 補修部品の供給年限について

この製品の補修用部品の供給年限（期間）は、製造打ち切り後9年です。ただし、供給年限内であっても、特殊部品については納期などをご相談させていただく場合もあります。

補修部品の供給は原則的には上記の供給年限で終了しますが、供給年限経過後であっても、部品供給のご要請があった場合は納期および価格についてご相談させていただきます。

# MGR3000 ジャイロレーキ

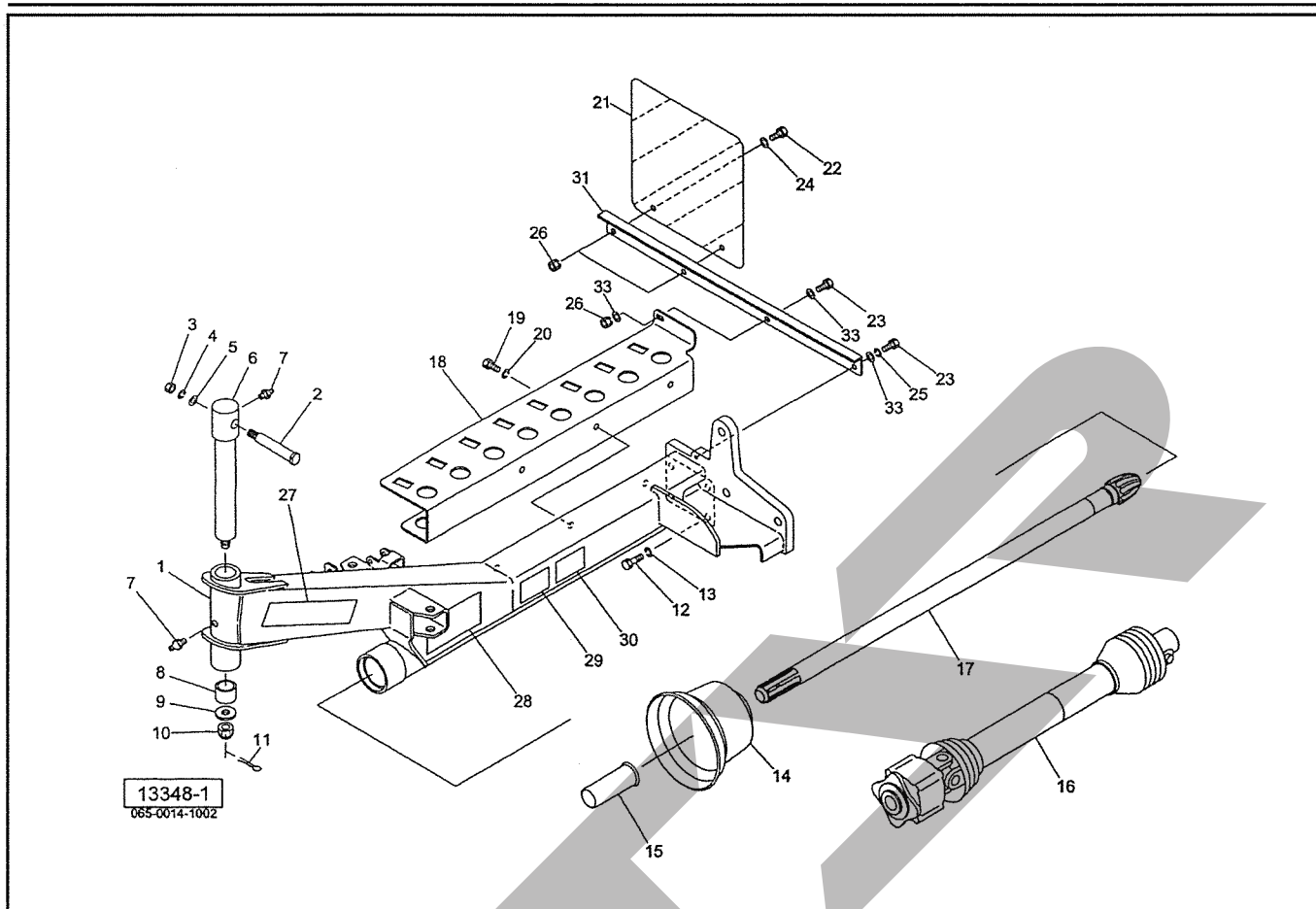
## 3Pフレーム・ロッド・マーク



13347-1  
065-0014-1001

| 見出番号 | 部品番号       | 部品名称               | 個数 | 備考 |
|------|------------|--------------------|----|----|
| 1    | 1067202003 | 3PフレームCP           | 1  |    |
| 2    | 000098100M | トップリンクピン; I・II     | 1  |    |
| 3    | 000088100M | ベータピン; 19×3        | 1  |    |
| 4    | 0878152003 | ローワリンクブラケット        | 2  |    |
| 5    | 087816200M | ピン                 | 2  |    |
| 6    | ONA6       | グリースニップル A M6      | 2  |    |
| 7    | 000739000M | リンチピン; 9           | 2  |    |
| 8    | 000006200M | ローワリンクピン; 0, I     | 2  |    |
| 9    | NAA22150   | ナット 4 1シュ M22×1.50 | 2  |    |
| 10   | WS22       | バネザガネ 2ゴウ M22      | 2  |    |
| 11   | 0007043004 | スタンドCP; 550        | 1  |    |
| 12   | 0008510000 | キャップ; 28.6         | 1  |    |
| 13   | 000453000M | デルタピン; 9           | 1  |    |
| 14   | 073255100M | ジョイントステー           | 1  |    |
| 15   | BSZ10035   | コガタボルト 7 M10×35    | 1  |    |
| 16   | NNF10      | フランジナイロンナット M10    | 1  |    |
| 17   | WCR1L10    | サラバネザガネ 1シュケイ M10  | 2  |    |
| 18   | 064395300M | ピン; 19×52          | 2  |    |
| 19   | 1067391003 | ロッドCP; 1           | 2  |    |
| 20   | 1067420004 | ロッドCP; 2           | 2  |    |
| 21   | 106744000M | スプリング; A           | 2  |    |
| 22   | BZ16080    | ボルト 8.8 M16×80     | 2  |    |
| 23   | NN16       | ナイロンナット M16        | 4  |    |
| 24   | 0008600000 | Dガタネームプレート         | 1  |    |
| 25   | 1172720000 | ラベル; 350~540rpm    | 1  |    |

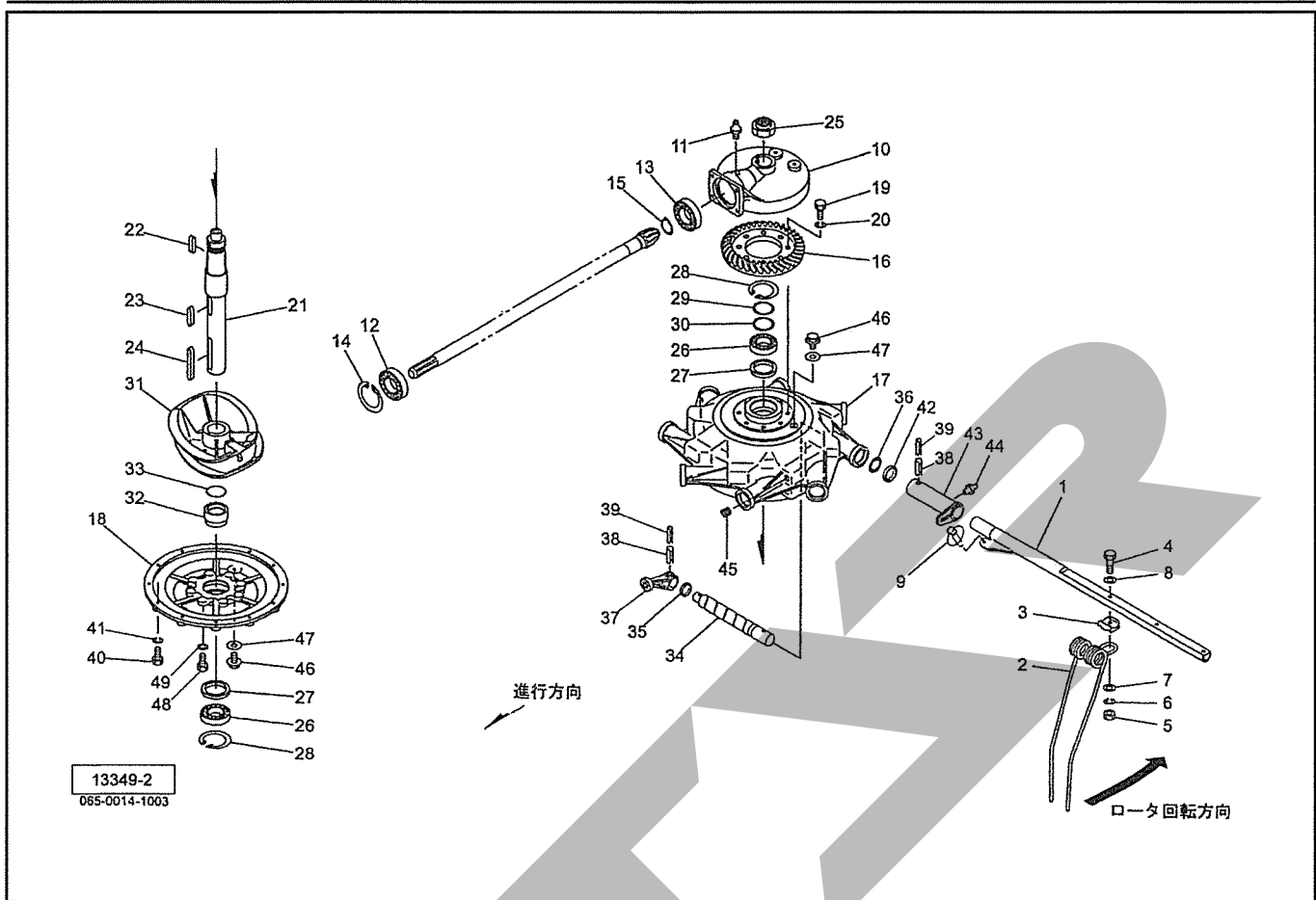
# MGR3000 ジャイロレーキ メインフレーム・ハンシャキ・マーク



| 見出番号 | 部品番号        | 部品名称                    | 個数 | 備考 |
|------|-------------|-------------------------|----|----|
| 1    | 1294430003  | メインフレームCP               | 1  |    |
| 2    | 074134100M  | ピン                      | 1  |    |
| 3    | NZ16        | ナット 8 2シュ M16           | 1  |    |
| 4    | WSA16       | バネザガネ 3ゴウ M16           | 1  |    |
| 5    | WRA16       | ヒラザガネ M16               | 1  |    |
| 6    | 0839572003  | フレームピン                  | 1  |    |
| 7    | ONA6        | グリースニップル A M6           | 2  |    |
| 8    | 0839581003  | カラー                     | 1  |    |
| 9    | 044261200M  | φ50ヒラザガネ                | 1  |    |
| 10   | NC2L16150   | キャッスルナット 2シュヒク M16×1.50 | 1  |    |
| 11   | PC040025    | ワリピン 4×25               | 1  |    |
| 12   | BZ14040     | ボルト 8.8 M14×40          | 4  |    |
| 13   | WSA14       | バネザガネ 3ゴウ M14           | 4  |    |
| 14   | 0008230000  | PICカバー；1                | 1  |    |
| 15   | 0000963000  | PICキャップ：35              | 1  |    |
| 16   | JT48A070ASY | パワージョイント TL48A-70       | 1  |    |
| 17   | 1293270002  | ピニオンシャフトCP；28           | 1  |    |
| 18   | 1265902003  | タインアームスタンド              | 1  |    |
| 19   | BZ12025     | ボルト 8.8 M12×25          | 3  |    |
| 20   | WSA12       | バネザガネ 3ゴウ M12           | 3  |    |
| 21   | 0009410000  | ハンシャパネル；1               | 1  |    |
| 22   | BSZ08020    | コガタボルト 7 M8×20          | 2  |    |
| 23   | BSZ08025    | コガタボルト 7 M8×25          | 2  |    |
| 24   | 080414100M  | ワッシャ；8                  | 2  |    |
| 25   | WSA08       | バネザガネ 3ゴウ M8            | 1  |    |

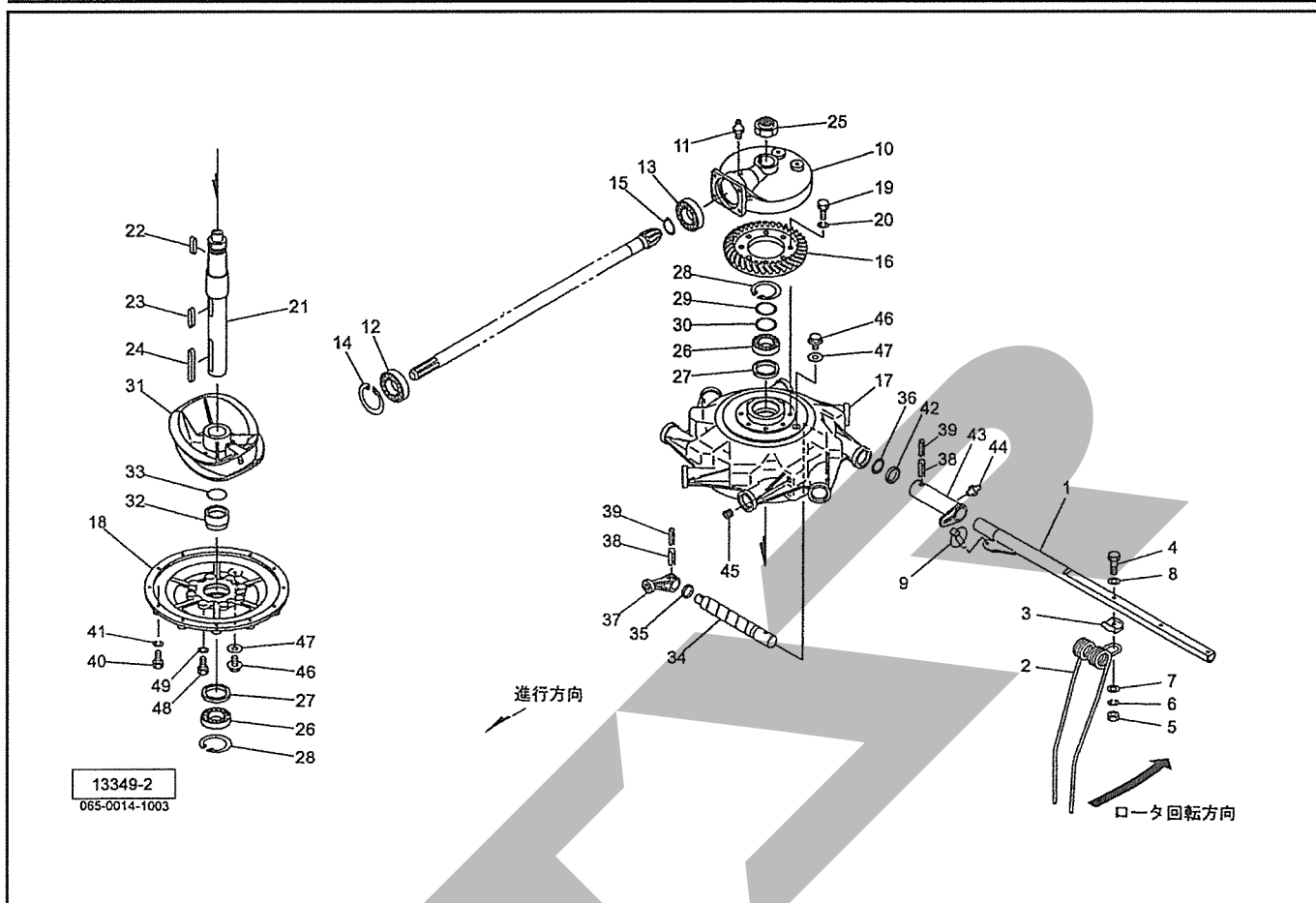


# MGR3000 ジャイロレーキ タインアーム・ロータ



| 見出番号 | 部品番号        | 部品名称                  | 個数 | 備考 |
|------|-------------|-----------------------|----|----|
| 1    | 1265020004  | タインアームCP;R            | 8  |    |
| 2    | 0971060006  | タイン                   | 24 |    |
| 3    | 076390000M  | タインザガネ;U              | 24 |    |
| 4    | BZ12075     | ボルト 8.8 M12×75        | 24 |    |
| 5    | NZ12        | ナット 8 2シュ M12         | 24 |    |
| 6    | WSA12       | バネザガネ 3ゴウ M12         | 24 |    |
| 7    | 067931100M  | ワッシャ;12               | 24 |    |
| 8    | WRA12       | ヒラザガネ M12             | 24 |    |
| 9    | 000739000M  | リンチピン;9               | 8  |    |
| 10   | 1294471003  | ギヤケース                 | 1  |    |
| 11   | ONA6        | グリースニップル A M6         | 1  |    |
| 12   | J6007LLU    | ボールベアリング 6007LLU      | 1  |    |
| 13   | J6208LLU    | ボールベアリング 6208LLU      | 1  |    |
| 14   | DHC062      | Cガタトメワ アナ 62          | 1  |    |
| 15   | DC040       | Cガタトメワ ジク 40          | 1  |    |
| 16   | 1263040002  | ロータギヤ;M4.5×55T        | 1  |    |
| 17   | 1264550003  | ロータアームハウジング           | 1  |    |
| 18   | 1263191003  | ロータハウジング              | 1  |    |
| 19   | BZ12035     | ボルト 8.8 M12×35        | 8  |    |
| 20   | WSA12       | バネザガネ 3ゴウ M12         | 8  |    |
| 21   | 1266680002  | ロータシャフトCP             | 1  |    |
| 22   | KFC10080500 | ヘイコウキー リョウマル 10×8×50  | 1  |    |
| 23   | KFC10080600 | ヘイコウキー リョウマル 10×8×60  | 1  |    |
| 24   | 1270400000  | ヘイコウキー リョウマル 10×8×110 | 1  |    |
| 25   | 126517000M  | カシメロックナット;M50×1.5     | 1  |    |

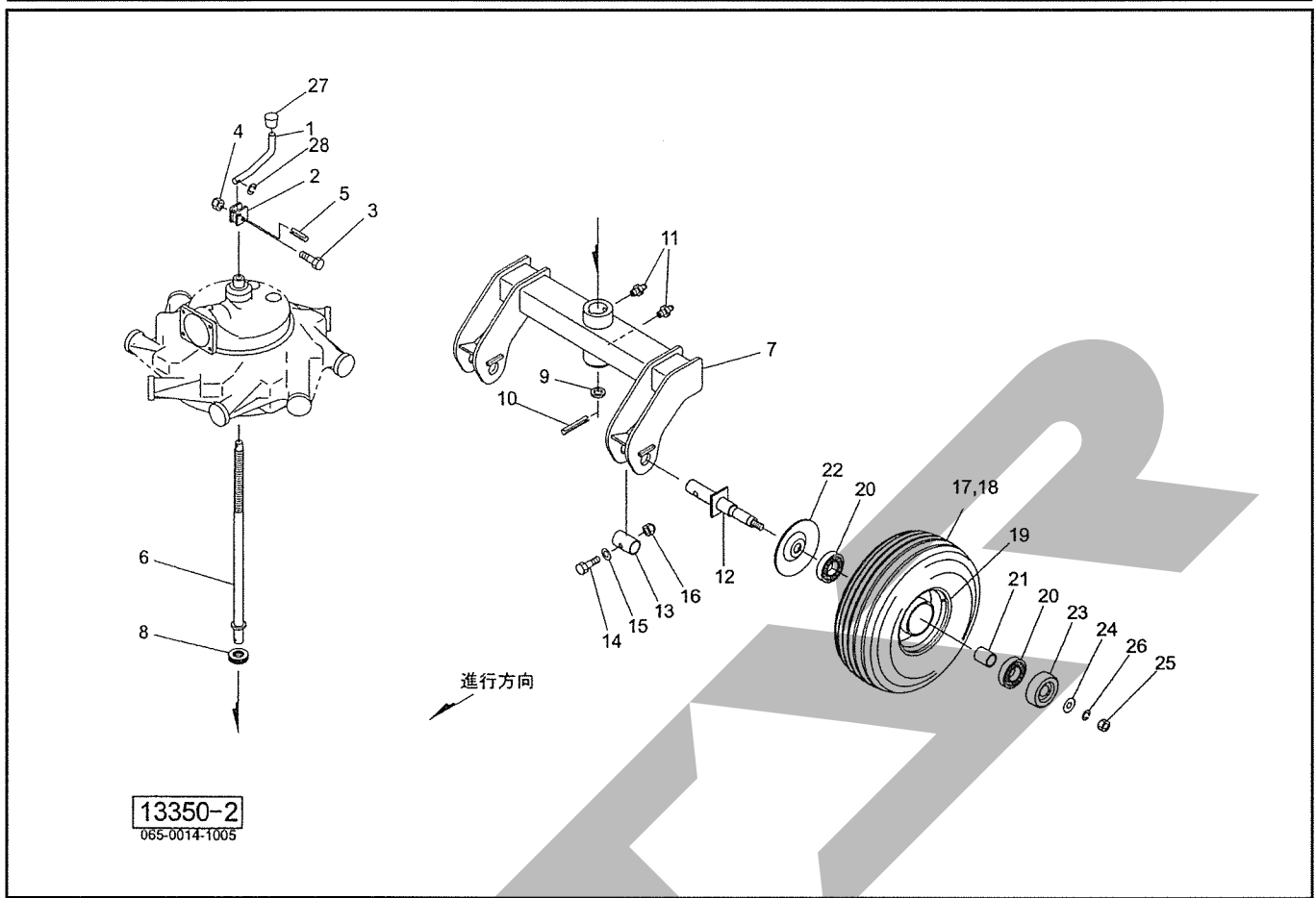
# MGR3000 ジャイロレーキ タインアーム・ロータ



| 見出番号 | 部品番号       | 部品名称                | 個数 | 備考 |
|------|------------|---------------------|----|----|
| 26   | J6210LLU   | ボールベアリング 6210LLU    | 2  |    |
| 27   | D608212    | オイルシール D60×82×12    | 2  |    |
| 28   | DHC090     | Cガタトメワ アナ 90        | 2  |    |
| 29   | 0341931000 | シム                  | 4  |    |
| 30   | 0340191000 | シム                  | 1  |    |
| 31   | 1263200003 | カム ; R              | 1  |    |
| 32   | 1265160002 | シールカラー              | 1  |    |
| 33   | ORG050     | Oリング G-50           | 1  |    |
| 34   | 1265041002 | アームシャフト             | 8  |    |
| 35   | D35488     | オイルシール D35×48×8     | 8  |    |
| 36   | 0570410003 | カラー ; 35.7×11       | 8  |    |
| 37   | 0878410003 | ローラアームCP            | 8  |    |
| 38   | PS120050W  | スプリングピン ダブルヨウ 12×50 | 16 |    |
| 39   | PS080050W  | スプリングピン ダブルヨウ 8×50  | 16 |    |
| 40   | BSZ10030   | コガタボルト 7 M10×30     | 12 |    |
| 41   | WSA10      | バネザガネ 3ゴウ M10       | 12 |    |
| 42   | 071843000M | ワッシャ ; 35.5×3.2     | 8  |    |
| 43   | 1265050003 | アームホルダCP            | 8  |    |
| 44   | ONA6       | グリースニップル A M6       | 8  |    |
| 45   | 112897000M | ロッククアナプラグ ; PT3/8   | 2  |    |
| 46   | 000338000M | M10プラグ              | 2  |    |
| 47   | 0003390000 | パッキン (M10プラグヨウ)     | 2  |    |
| 48   | BZ12020    | ボルト 8.8 M12×20      | 8  |    |
| 49   | WRA12      | ヒラザガネ M12           | 8  |    |

# MGR3000 ジャイロレーキ

## アクスル1・2、タイヤ・ハブ



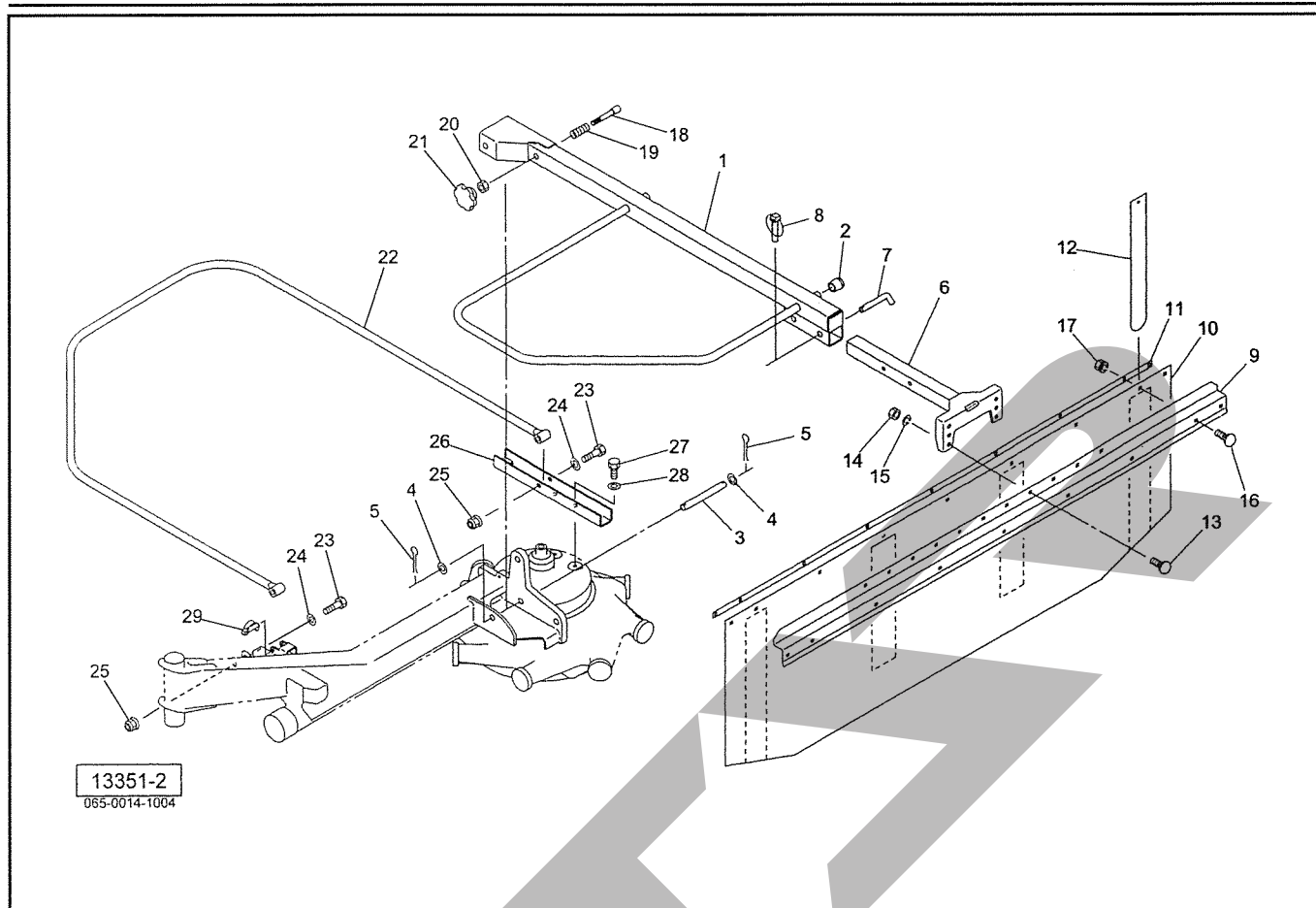
13350-2  
065-0014-1005

| 見出番号 | 部品番号       | 部品名称               | 個数 | 備考 |
|------|------------|--------------------|----|----|
| 1    | 126650000M | ハンドルレバー            | 1  |    |
| 2    | 000716000M | レバーウケ              | 1  |    |
| 3    | BXI06040   | ボルト 10.9 ゼン M6×40  | 1  |    |
| 4    | NNF06      | フランジナイロンナット M6     | 1  |    |
| 5    | PS080032   | スプリングピン 8×32       | 1  |    |
| 6    | 126652000M | シャフトCP             | 1  |    |
| 7    | 1266550004 | アクスルCP; 1          | 1  |    |
| 8    | J51205     | スラストベアリング 51205    | 1  |    |
| 9    | 1266510000 | ワッシャ; 27×12        | 1  |    |
| 10   | PS080063   | スプリングピン 8×63       | 1  |    |
| 11   | ONA6       | グリースニップル A M6      | 2  |    |
| 12   | 126662000M | ホイールシャフトCP         | 2  |    |
| 13   | 126663000M | カラー; 35.7×65       | 2  |    |
| 14   | BSZ10060   | コガタボルト 7 M10×60    | 2  |    |
| 15   | WRA10      | ヒラザガネ M10          | 2  |    |
| 16   | NNF10      | フランジナイロンナット M10    | 2  |    |
| 17   | 0812241000 | タイヤ; 16×6.50-8-4PR | 2  |    |
| 18   | 0794540000 | チューブ               | 2  |    |
| 19   | 0812250000 | ホイール; 5.375I×8     | 2  |    |
| 20   | J6205LLU   | ボールベアリング 6205LLU   | 4  |    |
| 21   | 0812260000 | カラー                | 2  |    |
| 22   | 000532000M | キャップ               | 2  |    |
| 23   | 000762000M | キャップ               | 2  |    |
| 24   | 072968100M | ワッシャ; 14           | 2  |    |
| 25   | NZ14       | ナット M14 (8T)       | 2  |    |





# MGR3000 ジャイロレーキ ガード



| 見出番号 | 部品番号       | 部品名称              | 個数 | 備考 |
|------|------------|-------------------|----|----|
| 1    | 1265911004 | ガードステーCP          | 1  |    |
| 2    | 0006880000 | ニギリ; 20           | 2  |    |
| 3    | 126595000M | ピン; C16×170       | 1  |    |
| 4    | 042322200M | ワッシャ; 16          | 2  |    |
| 5    | PC040032   | ワリピン 4×32         | 2  |    |
| 6    | 106643000M | ブラケットCP           | 1  |    |
| 7    | 044606200M | 16 サポートピン         | 1  |    |
| 8    | 000739000M | リンチピン; 9          | 1  |    |
| 9    | 1223920004 | アングル              | 1  |    |
| 10   | 1223910000 | ウインドローガード         | 1  |    |
| 11   | 1223930004 | ステー               | 1  |    |
| 12   | 1223940006 | イタバネ              | 4  |    |
| 13   | 000450000M | カクネボルト 8.8 M10×20 | 2  |    |
| 14   | NSZ10      | コガタナット 8 2シュ M10  | 2  |    |
| 15   | WSA10      | バネザガネ 3ゴウ M10     | 2  |    |
| 16   | 055474000M | カクネボルト 8.8 M8×20  | 9  |    |
| 17   | NSP08      | コガタスプリングナット 4 M8  | 9  |    |
| 18   | 126596000M | ロックピン             | 1  |    |
| 19   | 067032100M | スプリング             | 1  |    |
| 20   | NZ12       | ナット 8 2シュ M12     | 1  |    |
| 21   | 0006910000 | ニギリ; M12          | 1  |    |
| 22   | 1265970004 | ガードCP             | 1  |    |
| 23   | BSZ10065   | コガタボルト 7 M10×65   | 2  |    |
| 24   | WRA10      | ヒラザガネ M10         | 2  |    |
| 25   | NNF10      | フランジナイロンナット M10   | 2  |    |





START

調 整

S-131106S

|             |          |  |                                    |
|-------------|----------|--|------------------------------------|
| 本 社         | 066-8555 | 千 歳 市 上 長 都 1 0 6 1 番 地 2                  | TEL0123-26-1123<br>FAX0123-26-2412 |
| 千 歳 営 業 所   | 066-8555 | 千 歳 市 上 長 都 1 0 6 1 番 地 2                  | TEL0123-22-5131<br>FAX0123-26-2035 |
| 豊 富 営 業 所   | 098-4100 | 天 塩 郡 豊 富 町 字 上 サ ロ ベ ッ 1 1 9 1 番 地 4 4    | TEL0162-82-1932<br>FAX0162-82-1696 |
| 帯 広 営 業 所   | 080-2462 | 帯 広 市 西 2 2 条 北 1 丁 目 1 2 番 地 4            | TEL0155-37-3080<br>FAX0155-37-5187 |
| 中 標 津 営 業 所 | 086-1152 | 標 津 郡 中 標 津 町 北 町 2 丁 目 1 6 番 2            | TEL0153-72-2624<br>FAX0153-73-2540 |
| 花 巻 営 業 所   | 028-3172 | 岩 手 県 花 巻 市 石 鳥 谷 町 北 寺 林 第 11 地 割 120 番 3 | TEL0198-46-1311<br>FAX0198-45-5999 |
| 仙 台 営 業 所   | 983-0013 | 宮 城 県 仙 台 市 宮 城 野 区 中 野 字 神 明 179-1        | TEL022-388-8673<br>FAX022-388-8735 |
| 小 山 営 業 所   | 323-0158 | 栃 木 県 小 山 市 梁 2 5 1 2 - 1                  | TEL0285-49-1500<br>FAX0285-49-1560 |
| 犬 山 出 張 所   | 484-0894 | 愛 知 県 犬 山 市 羽 黒 字 合 戦 橋 5 番 1              | TEL0568-69-1200<br>FAX0568-69-1210 |
| 岡 山 営 業 所   | 700-0973 | 岡 山 県 岡 山 市 北 区 下 中 野 7 0 4 - 1 0 3        | TEL086-243-1147<br>FAX086-243-1269 |
| 熊 本 営 業 所   | 861-8030 | 熊 本 県 熊 本 市 東 区 小 山 町 1 6 3 9 - 1          | TEL096-389-6650<br>FAX096-389-6710 |
| 都 城 営 業 所   | 885-1202 | 宮 崎 県 都 城 市 高 城 町 穂 満 坊 1 0 0 3 - 2        | TEL0986-53-2222<br>FAX0986-53-2233 |