

STAR

ジャイロレーキ

取扱説明書・部品表

製品コード	K46152
型 式	MGR3220
部品供給型式	MGR3220-01
製品コード	K46153
型 式	MGR3720
部品供給型式	MGR3720-01

部品ご注文の際は、必ず部品供給型式をご連絡ください。

取扱説明書 部品表

“必読” 機械の使用前には必ず読んでください。

スター農機株式会社

START

ご購入の皆様へ

このたび当社製品をお買い上げいただきありがとうございました。

この取扱説明書は、正しい取扱方法と正しい調整点検について説明してあります。よくお読みいただき、日常の作業の安全に又この機械の末永いご使用のためにお役立てください。

安全作業のために、これだけはぜひ守りましょう。

本機は安全な作業を確保するため、安全カバーなどに十分な配慮がなされておりますが、ご使用にあたっては下記の事項及び本書の注意内容について、十分に注意をはらってください。

安全作業のお願い

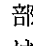
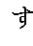
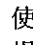
1. 各部の点検・調整・給油・清掃などを行う時は、トラクタ（ティラー）エンジンを完全に止めてから始めてください。
2. トラクタ（ティラー）から離れる時は、エンジンを止めPTOを完全に止めてから駐車ブレーキ（輪留め）を、かけてください。
3. 作業内容に合った正しい服装と、保護具を着用してください。
4. 運転操作中、特に旋回・後退時には周囲に気をつけ、人を近づけないでください。
5. 作業の前後には各部を点検し、調整・給油・整備を十分に行ってください。
6. 取扱説明書に示す、正しい取扱方法によらない使い方をして、機械の損傷を招いたり、使用過失を起こしても、当社では、責任を負いかねます。

部品のご注文について

1. 部品のご注文の際は、下記項目をご連絡ください。

- ① 機械名
- ② 部品供給型式
- ③ 部品番号
- ④ 部品名称
- ⑤ 個数

※部品供給型式は取説・部品表表紙及び本体に貼付のネームプレートに表示しています。

2. 部品名称欄に「付」と表示している部品は、該当見出番号の部品が付属されております。（例 2付、12,13付）
3. 使用型式により、部品番号や個数が異なる場合は、部品名称欄に注記していますのでご注意ください。

4. ボルト・コネジ・ナット類の部品番号末尾に記載されている英文字は以下のことを表します。

例 BZ0815A(G)
↓ (メッキ仕上げ)

A ; ナット、Sワッシャ付
D ; ナット2個付
N ; ナット付
P ; ワッシャ付
W ; Sワッシャ付
(G ; メッキ仕上げ)

5. 個数欄の 、 の表示は次のことを意味します。

… シム等、組み込まれている個数が不明な部品

… Ass'y品に含まれる部品で、単品では供給しない部品

トラクタへの装着

(MGR3720)

本機は、オートスイング方式と、固定方式の作業ができます。……(図-1・2)

イ) オートスイング方式(平坦地)

a) チャンネルロックをはずして、3Pフレームとメインフレームをフリーにする。

b) 車輪部を固定する。

ロ) 固定方式(傾斜地等)

a) チャンネルロックをセットし、3Pフレームとメインフレームを固定する。

b) 車輪部をフリーにする。

※ MGR3220は、オートスイング専用となっています。車輪部、チャンネルロックの操作は不要です。

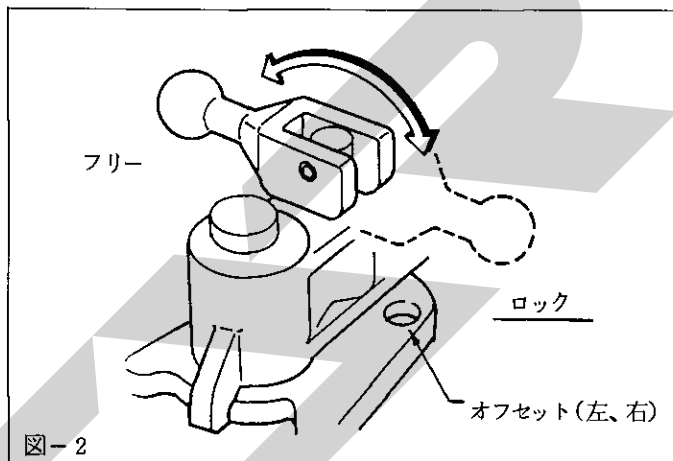
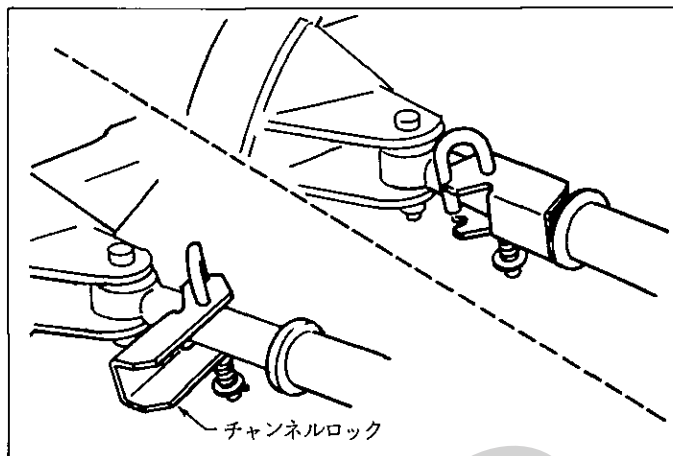


図-2

<パワージョイント>……(図-3)

長すぎる場合は、切断してください。

切断面はヤスリなどで仕上げ、グリースを塗布してください。

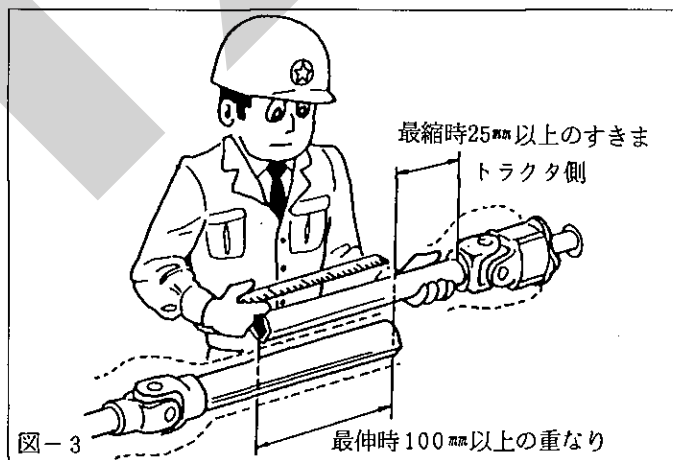


図-3

(MGR3720)

<油圧作動の確認>

油圧の接続が終わったら、ストップバルブを開き、油圧を作動させ、左側ガードが持ち上がることを確認してください。

※ 新品の時には、油圧ホースやシリンダ内に空気が残っている場合があります。

油圧を2~3回作動させると、空気は完全に抜けます。

注意

ストップバルブは、ガードの上げ・下げの時のみ開き、運搬中は、“閉”の位置にしてください。

点検と給油

<点検>・タイヤ空気圧 2.0 Kg/cm² (16×6.50-8-4 P R)

- ・作業が終わったら各部を清掃し、ボルト・ナットの点検を行ってください。
- ・特に、使用始めは使用后2～3時間後に、増し締めを行ってください。

<給油>・工場出荷時には、十分給油してありますが、使用前には確認してください。

No	給油場所	箇所	潤滑油の種類	交換又は、給油時間	備考
1	ギヤケース	1	グリース	1シーズン又は30時間	グリースニップル
2	ロータ・アームホルダ	9	〃	〃	〃
3	カム	1	〃	〃	〃
4	ティンアーム	9	〃	使用ごと	〃
5	メインフレーム	2	〃	〃	〃
6	ローリンクブラケット	2	〃	〃	〃
7	車輪キャスタ(MGR 3720)	2	〃	〃	〃
8	昇降スクリュウ部	1	〃	〃	〃
9	パワージョイント		〃	〃	〃

上表以外の滑動部にも、オイルを塗布してください。

注意

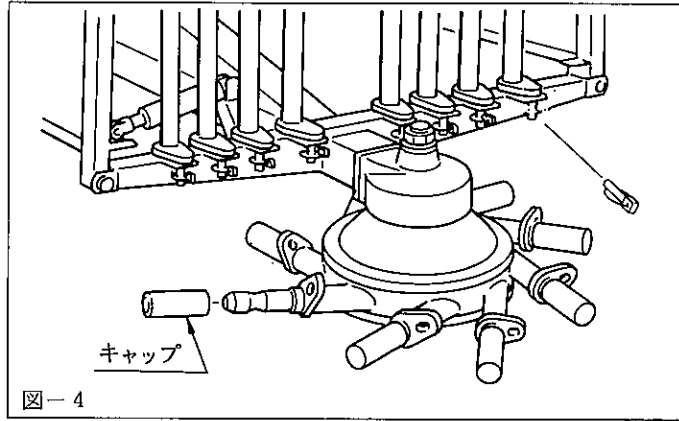
ロータ・アームホルダ(9ヶ所)部は、作業中の遠心力によりグリースが外側にはみ出すので、グリースを入れすぎないようにしましょう!!

運搬

- ・狭い道路を送行する時は、必ずウィンドロガードを折りたたみ、機体幅を狭くしてください。
- ・狭い道路を走行する時は、路肩・路面の凹凸・障害物にたえず注意してください。
- ・本機は、運搬及び格納時ティンアームを抜いて収納し、ガードを折りたたむことにより、機体幅を狭くすることができます。その際、ロータのシャフトにはグリースを塗布し、キャップをかぶせてください。(図-4)

注意

運搬時、ティンアームの抜け止めのリンチピンが確実に取付けられていること、ガードの折りたたみ部がロックされていることを確認してください。



作業要領

- MGR 3720の作業方法（オートスイング又は固定方式）による調整は **トラクタの装着** の項を参照してください。

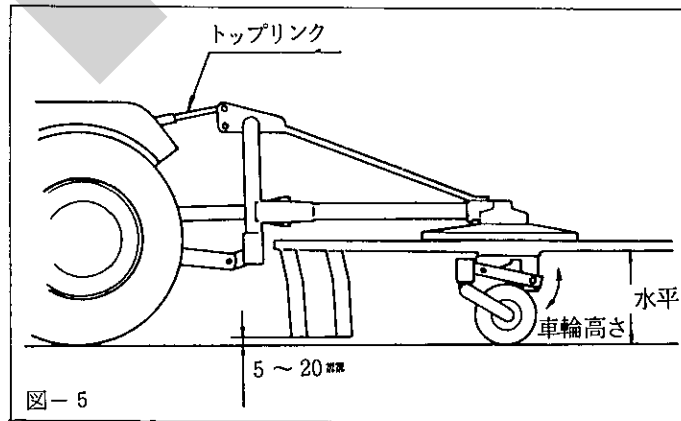
注意

- 作業前、ティンアームがロータに確実に取付けられ、抜け止めのリンチピンが固定されていることを確認してください。
- 本機は機体巾の広い作業機です。特に圃場外周部では立木、牧柵等、障害物にたえず注意し慎重に作業してください。

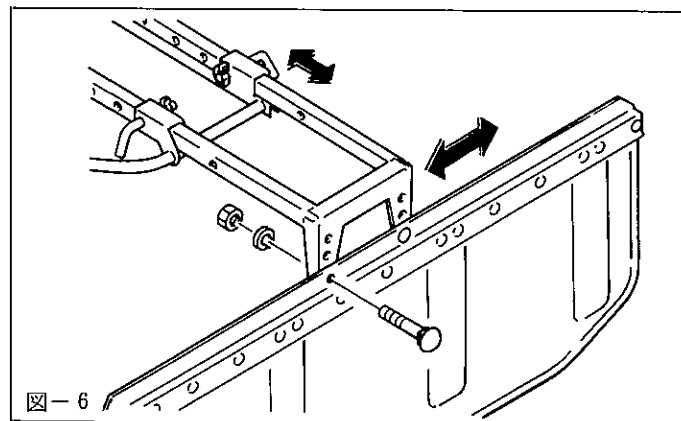
(1) 牧草の集草

a) 調整……（図-5、6）

- ティンアームが地面とほぼ水平で、ティンが軽く地面をなでる程度に、車輪高さで調整してください。
- 草の量によって、集草幅やウインドロガードの位置を決めます。



ロックピン（2本）は確実にロックしよう



b) 作業速度とP T O回転数

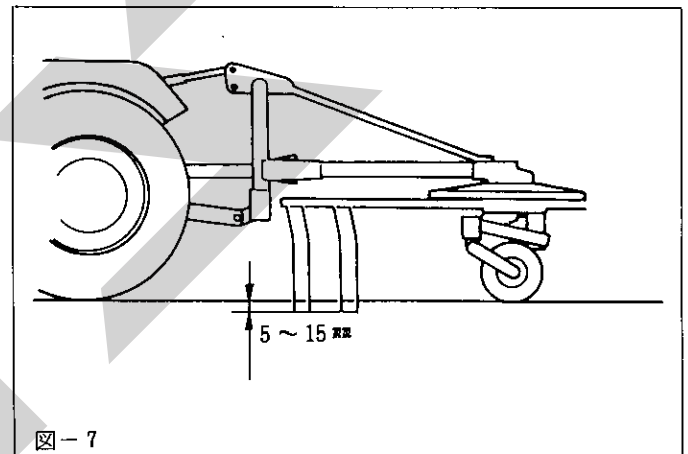
草の状態	作業速度	P T O回転数
生草、水分が多い 収量が多い	6 ~ 12 Km / hr	400 ~ 540 r. p. m.
乾草、水分が少ない 収量が少ない	8 ~ 15 Km / hr	350 ~ 500 r. p. m.

注意

エンジン回転を高速でP T Oを入れると、瞬間にジョイントのクラッチが滑る場合があります。P T Oクラッチは、エンジン回転を低速で入れて下さい。

(2) 稲ワラの集草…… (図-7)

稲ワラの場合も牧草の場合と同様に行ないます。切断された短いワラ (5 ~ 20 cm位) の場合はタイヤ先端が5 ~ 15 mm地面と接するように調整するときれいに集草されます。



注意

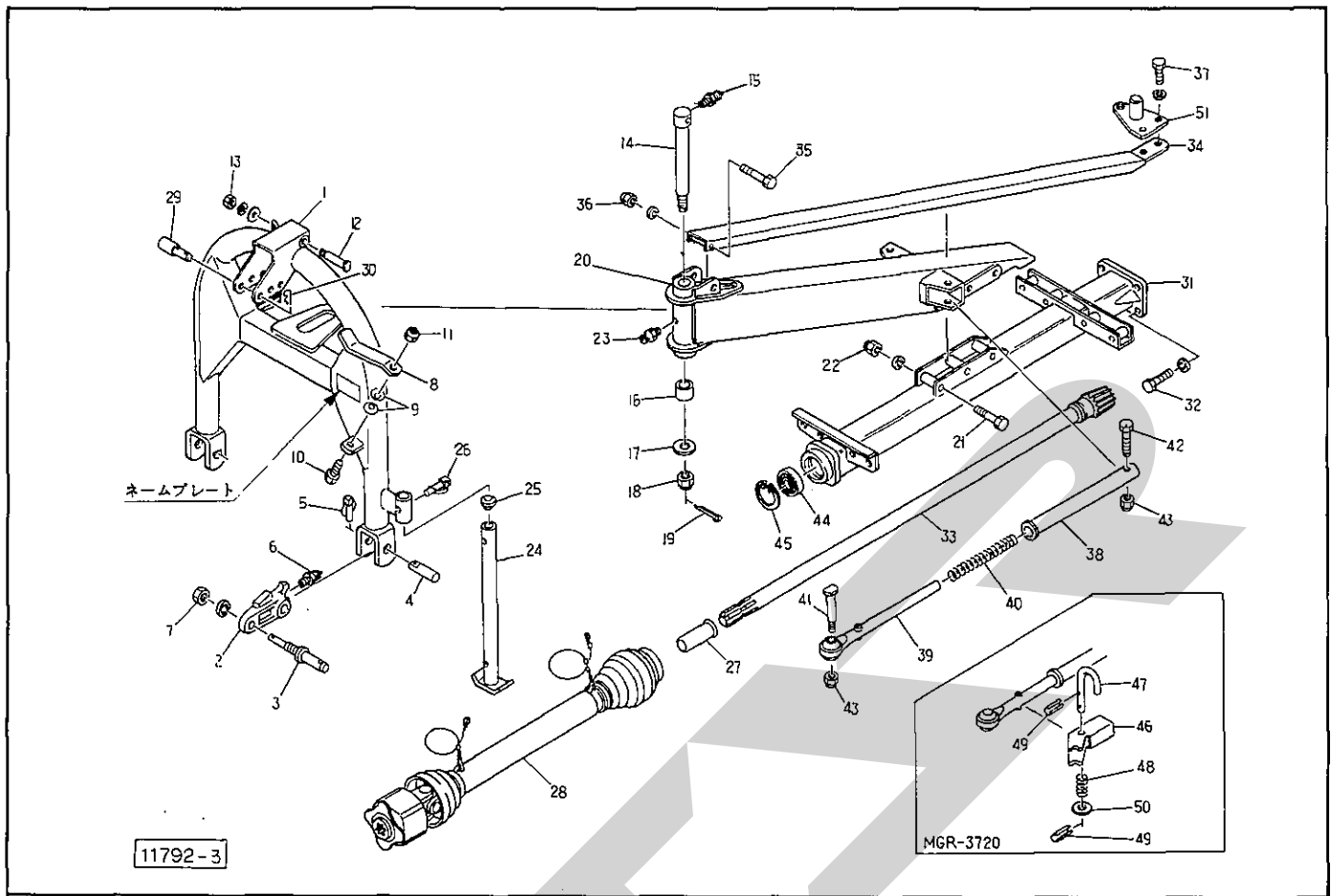
草量が少ない場合は、2 ~ 3本のウインドロを1本にすると能率の良い、あと作業ができます。

お願い

多量の草や過大な負荷がかかった時、トルクリミッタが作動して機械の破損や故障を未然に防ぎます。トルクリミッタが作動したら、原因を取り除いてから作業を再開してください。

MGR 3220・3720

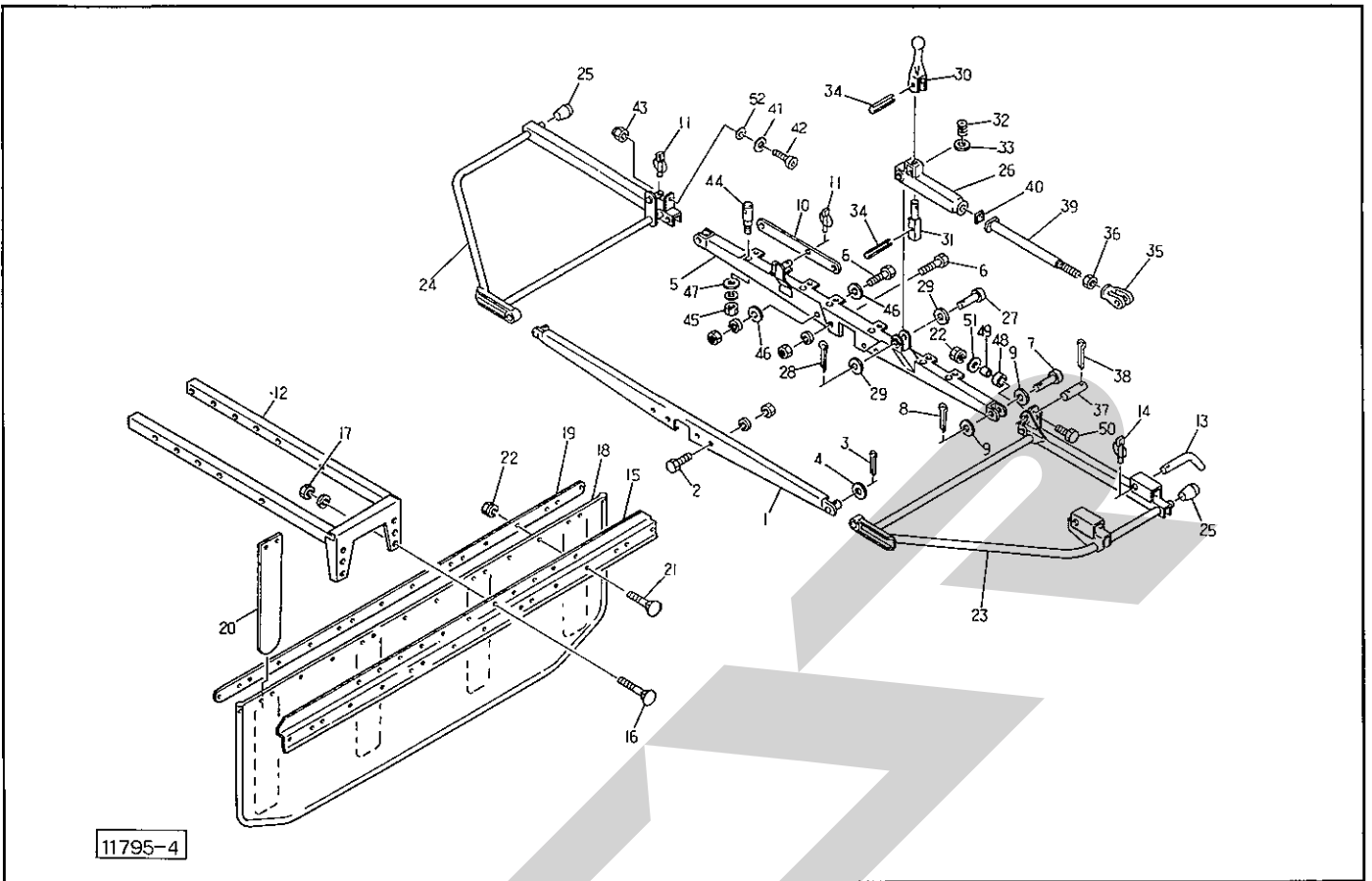
ジャイロレーキ(3Pフレーム)



見出番号	部品番号	部品名称	個数	見出番号	部品番号	部品名称	個数
○ 1	87814	3 Pフレーム	1	28	6294-1	パワージョイント; TL48A-70-T	1
2	87815	ローリンクブラケット ㊦ 6付	2	29	00098	トップリンクピン; I-II	1
3	88086	ローリンクピン I-II ㊦ 7付	2	30	00088	ベータピン; 19×3	1
4	87816	ピン	2	○ 31	87820	PICフレーム; 32	3220
5	00739	リンチピン; 9	2	○	87865	PICフレーム; 37	3720
• 6	ONAS6G	グリースニップル; A-M6×1 F	2	• 32	BZ1435WG	ボルト; M14×35 (8.8)	4
• 7	NZ24150WG	ナット; M24×P1.5 (8)	2	33	95793	PICシャフト; 32	3220
8	73255	ジョイントステー	1		95794	PICシャフト; 37	3720
• 9	WC10	サラワッシャ; M10	2	34	87828	ステー; 32	3220
• 10	BZ1030G	ボルト; M10×30 (8.8)	1		87867	ステー; 37	3720
• 11	NN10G	ナイロンナット; M10	1	• 35	BZ1290G	ボルト; M12×90 (8.8)	1
12	74134	ピン ㊦ 13付	1	• 36	NN12WG	ナイロンナット; M12	1
• 13	NZ16PWG	ナット; M16 (8)	1	• 37	BZ1440WG	ボルト; M14×40 (8.8)	2
14	83957	フレームピン ㊦ 15,19付	1	38	87832	ロッド; 1	2
• 15	ONAS6G	グリースニップル; A-M6×1 F	1	39	87834	ロッド; 2	2
16	83958	カラー	1	40	83944	スプリング	2
17	44261	φ50 ヒラザガネ	1	41	93926	ピン; 19×58	2
• 18	NCZL16150G	キャスルナット; M16×1.5 (2種低形)	1	• 42	BZ1680G	ボルト; M16×80 (8.8)	2
• 19	PC3232G	ワリピン; 3.2×32	1	• 43	NN16G	ナイロンナット; M16	4
○ 20	87818	メインフレーム ㊦ 23付	1	• 44	J6007LLU	ベアリング; 6007LLU	1
• 21	BZ16120G	ボルト; M16×120 (8.8)	3	• 45	DHC62	スナップリング; H62	1
• 22	NN16WG	ナイロンナット; M16	3	46	83945	チャンネル	3720
• 23	ONAS6G	グリースニップル; A-M6×1 F	1	47	83946	ピン ㊦ 49,50付	3720
24	00704	スタンド; 550	1	48	83947	スプリング	3720
25	00458	キャップ; 29	1	• 49	PS4025	スプリングピン; 4×25	3720
26	00453	デルタピン; 9	1	• 50	WRA14G	ワッシャ; M14	3720
27	00096	PICキャップ	1	51	93184	ブラケット	1

MGR 3220

ジャイロレーキ(ガード,プロテクタ)

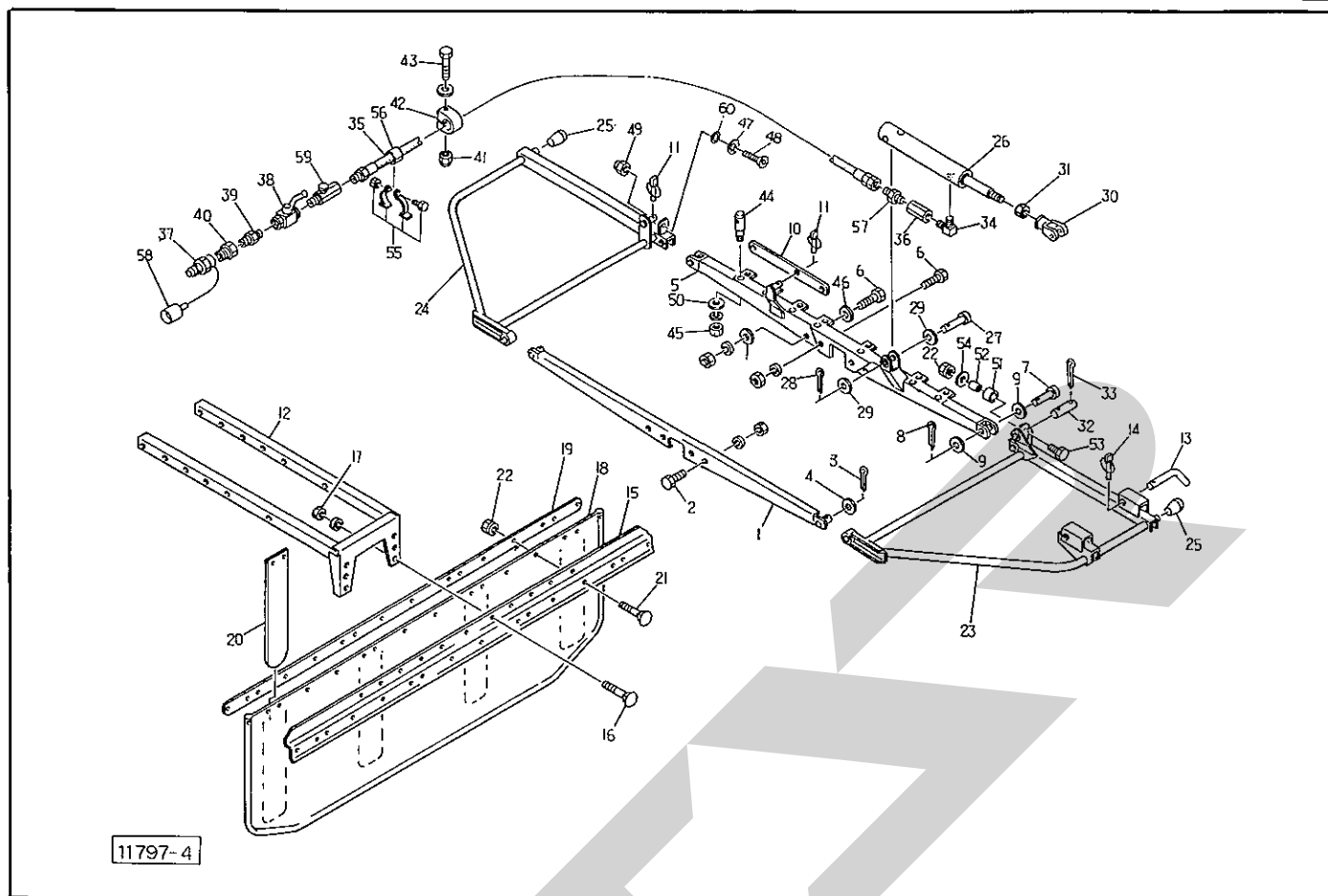


11795-4

見出番号	部品番号	部品名称	個数	見出番号	部品番号	部品名称	個数
1	87838	ガードフレーム; F	1	27	00084	アタマツキピン; 20 × 80 ㊦28,29付	1
• 2	BZ1230AG	ボルト; M12 × 30 (8.8)	4	• 28	PC4032G	ワリピン; 4 × 32	1
• 3	PC5036G	ワリピン; 5 × 36	2	• 29	WRA20G	ワッシャ; M 20	2
• 4	WRA20G	ワッシャ; M 20	2	30	73305	レバー ㊦34付	1
5	87883	ガードフレーム; Re	1	31	88845	ピン ㊦34付	1
• 6	BZ1280AG	ボルト; M12 × 80 (8.8)	4	32	44620	ロックスプリング	1
7	00084	アタマツキピン; 20 × 80 ㊦8,9付	2	• 33	WRA16G	ワッシャ; M 16	1
• 8	PC4032G	ワリピン; 4 × 32	2	• 34	PS0425	スプリングピン; 4 × 25	2
• 9	WRA20G	ワッシャ; M 20	4	35	56369	クレビス	1
10	87897	ステー	1	• 36	NAC1820G	ナット; M 18 × 2 (3種)	1
11	00739	リンチピン; 9	2	37	56357	ピン; 20 × 53 ㊦38付	1
12	87874	サポート	1	• 38	PC5036G	ワリピン; 5 × 36	2
13	44606	16サポートピン	2	39	87880	ロッド ㊦36付	1
14	00739	リンチピン; 9	2	40	87881	クッションゴム	1
15	87875	アングル	1	41	85859	クッション	1
16	00450	カクネボルト; M 10 × 20 (8.8)	2	• 42	BJ1025G	ロックアナツキサラボルト; M10 × 25	1
• 17	NZ10WG	ナット; M 10	2	• 43	NN10G	ナイロンナット; M 10	1
18	87876	ウインドロガード	1	44	89270	ピン	8
19	87877	ステー	1	• 45	NZ14WG	ナット; M 14 (8)	8
20	80778	イタバネ	4	46	42783	ワッシャ; 12	8
21	55474	カクネボルト; M 8 × 20	16	47	72968	ワッシャ; 14	8
• 22	NP08G	スプリングナット; M 8	17	48	44622	ショックアブソーバ; B	1
23	87898	ガード; L	1	49	44617	カラー	1
24	87906	ガード; R	1	• 50	BZ0830G	ボルト; M 8 × 30 (8.8)	1
25	00689	ニギリ; 24	2	• 51	WRA08G	ワッシャ; M 8	1
26	87879	リフト	1	52	97618	シム; 11 × 1.0	-

MGR3720

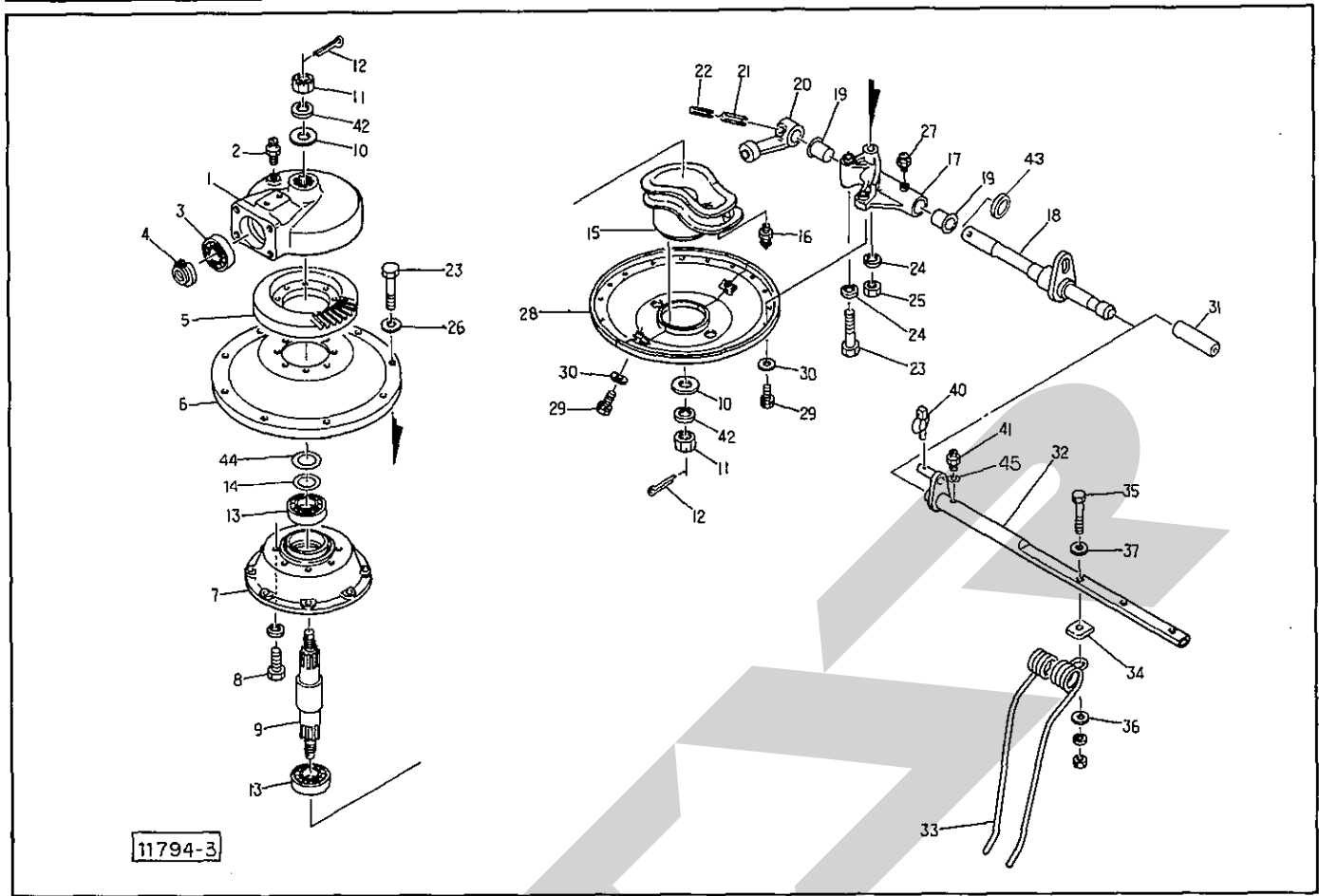
ジャイロレーキ(ガード,プロテクタ)



見出番号	部品番号	部品名称	個数	見出番号	部品番号	部品名称	個数
1	87838	ガードフレーム; F	1	26	87882	シリンダ; 20 × 30 × 135	1
• 2	BZ1230AG	ボルト; M12 × 30 (8.8)	4	27	00084	アタマツキピン; 20 × 80 ㊦ 28,29 付	1
• 3	PC5036G	ワリピン; 5 × 36	2	• 28	PC4032G	ワリピン; 4 × 32	1
• 4	WRA20G	ワッシャ; M20	2	• 29	WRA20G	ワッシャ; M20	2
5	87883	ガードフレーム; Re	1	30	56369	クレビス	1
• 6	BZ1280AG	ボルト; M12 × 80 (8.8)	4	• 31	NAC1820G	ナット; M18 × 2 (3種)	1
7	00084	アタマツキピン; 20 × 80 ㊦ 8,9 付	2	32	56357	ピン; 20 × 53 ㊦ 32 付	1
• 8	PC4032G	ワリピン; 4 × 32	2	• 33	PC5036G	ワリピン; 5 × 36	2
• 9	WRA20G	ワッシャ; M20	4	• 34	KLA20	エルボ(オス90°); PT1/4	1
10	87897	ステー	1	35	77242	油圧ホース; 1/4 × 3150	1
11	00739	リンチピン; 9	2	36	91319	スローリターンバルブ; 1/4	1
12	87874	サポート	1	• 37	CL40M	カプラ(オス); 1/2	1
13	44606	16サポートピン	2	38	79458	ストップバルブ; 1/4	1
14	00739	リンチピン; 9	2	• 39	KN20	ニップル; PT1/4	1
15	87875	アングル	1	• 40	KB4020	ブッシング; PT1/2 × PT1/4	1
16	00450	カクネボルト; M10 × 20 (8.8)	2	• 41	NN08G	ナイロンナット; M8	2
• 17	NZ10WG	ナット; M10	2	42	72183	クリップ	2
18	87876	ウインドロガード	1	• 43	BZ0845PG	ボルト; M8 × 45 (8.8)	2
19	87877	ステー	1	44	89270	ピン	8
20	80778	イタバネ	4	• 45	NZ14WG	ナット; M14 (8)	8
21	55474	カクネボルト; M8 × 20	16	46	42783	ワッシャ; 12	8
• 22	NP08G	スプリングナット; M8	17	47	85859	クッション	1
23	87908	ガード; L	1	• 48	BJ1025G	ロッククアナツキサラボルト; M10 × 25	1
24	87910	ガード; R	1	• 49	NN10G	ナイロンナット; M10	1
25	00689	ニギリ; 24	2	50	72968	ワッシャ; 14	8

MGR 3220・3720

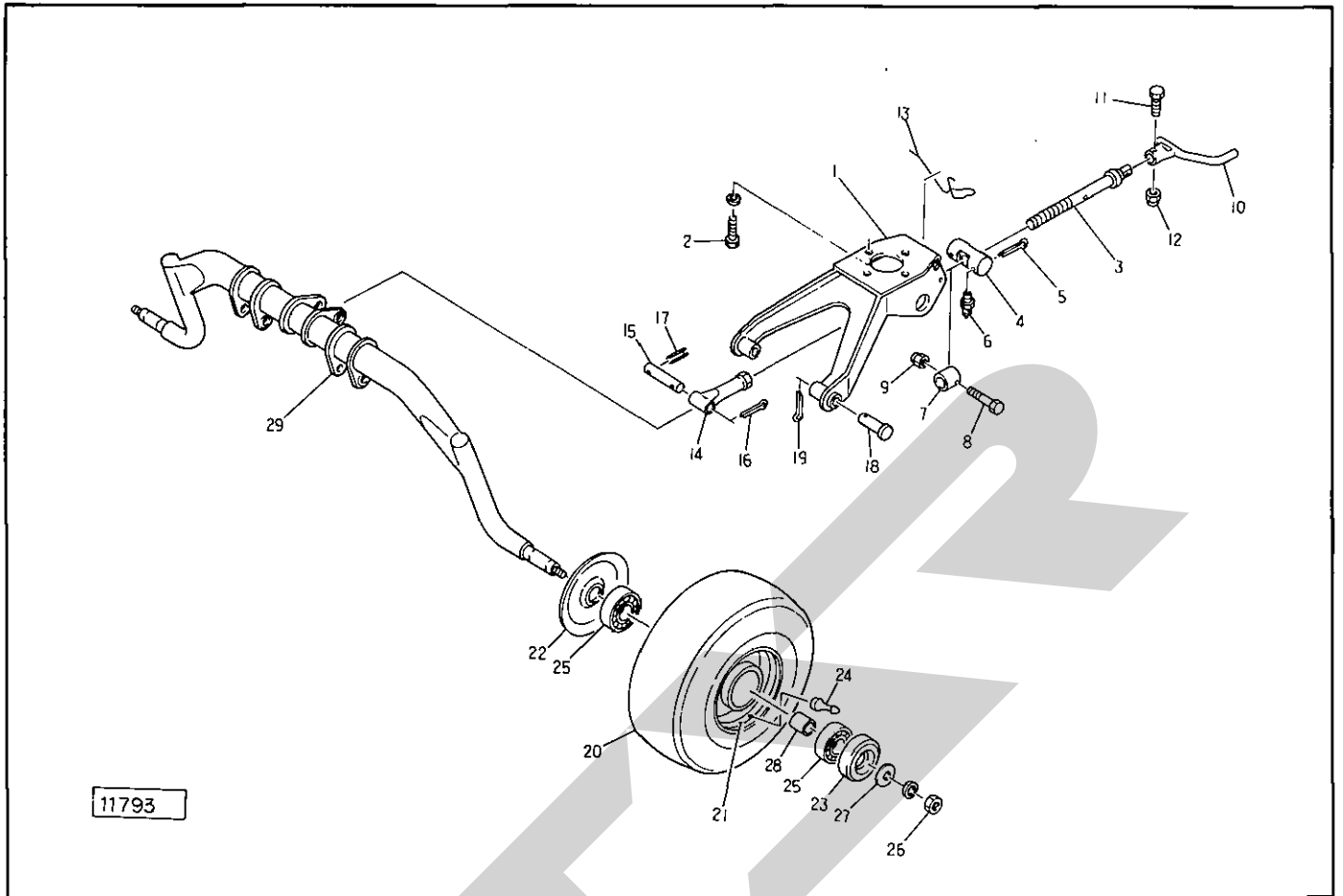
ジャイロレーキ(ロータ, タイン)



見出番号	部品番号	部品名称	個数	見出番号	部品番号	部品名称	個数		
1	87613	ギャケース	②2付	1	26	26970	ワッシャ; 14	9	
• 2	ONAS1G	グリースニップル; A-PT 1/8	1	• 27	ONAS6G	グリースニップル; A-M 6 × 1 F	9		
• 3	J6308LLU	ベアリング; 6308LLU	1	28	87844	カバー	2		
• 4	46336	カシメロックナット; M 40 × 1.5	1	• 29	BP0820G	スプリングボルト; M 8 × 20	11		
5	87609	ロータギヤ	1	• 30	WRA08G	ワッシャ; M 8	11		
6	87610	ロータプレート	1	31	87842	キャップ	9		
7	87611	ロータハウジング	1	32	87846	ティンアーム; 32	④41付 3220	9	
• 8	BZ1240WG	ボルト; M 12 × 40 (8.8)	8		87870	ティンアーム; 37	④41付 3720	9	
9	87837	ロータシャフト	④12付	1	33	97106	ティン	3220	27
10	76377	ワッシャ	2		97106	ティン	3720	36	
11	00712	キャッスルナット; M 24 × 1.5	2	34	76390	ティンザガネ; U	3220	27	
• 12	PC4032G	ワリピン; 4 × 32	2		76390	ティンザガネ; U	3720	36	
• 13	J6210LLU	ベアリング; 6210LLU	2	• 35	BZ1270AG	ボルト; M 12 × 70 (8.8)	3220	27	
14	34193	シム; 0.2	3	•	BZ1270AG	ボルト; M 12 × 70 (8.8)	3720	36	
15	87612	カム	④16付	1	36	67931	ワッシャ	3220	27
• 16	ONAS6G	グリースニップル; A-M 6 × 1 F	1		67931	ワッシャ	3720	36	
17	87614	アームホルダ	④27付	9	37	WRA12G	ワッシャ; M 12	3220	27
18	91318	シャフト	9		WRA12G	ワッシャ; M 12	3720	36	
19	40224	ナイロンブッシュ	18	40	00739	リンチピン; 9	9		
20	87841	ローラアーム	9	• 41	ONAS6G	グリースニップル; A-M 6 × 1 F	9		
• 21	PS1250	スプリングピン(W); 12 × 50	9	• 42	WS24G	Sワッシャ; M 24	2		
• 22	PS0850	スプリングピン(W); 8 × 50	9	43	91317	カラー; 30.5 × 5	9		
23	87843	ロックボルト; M 14 × 80 (8.8)	18	44	34019	シム; 0.1	—		
• 24	WS14G	Sワッシャ; M 14	18	• 45	WS06G	Sワッシャ; M 6	9		
• 25	NZ14G	ナット; M 14 (8)	9						

MGR 3220

ジャイロレーキ(アクスル, シャリン)

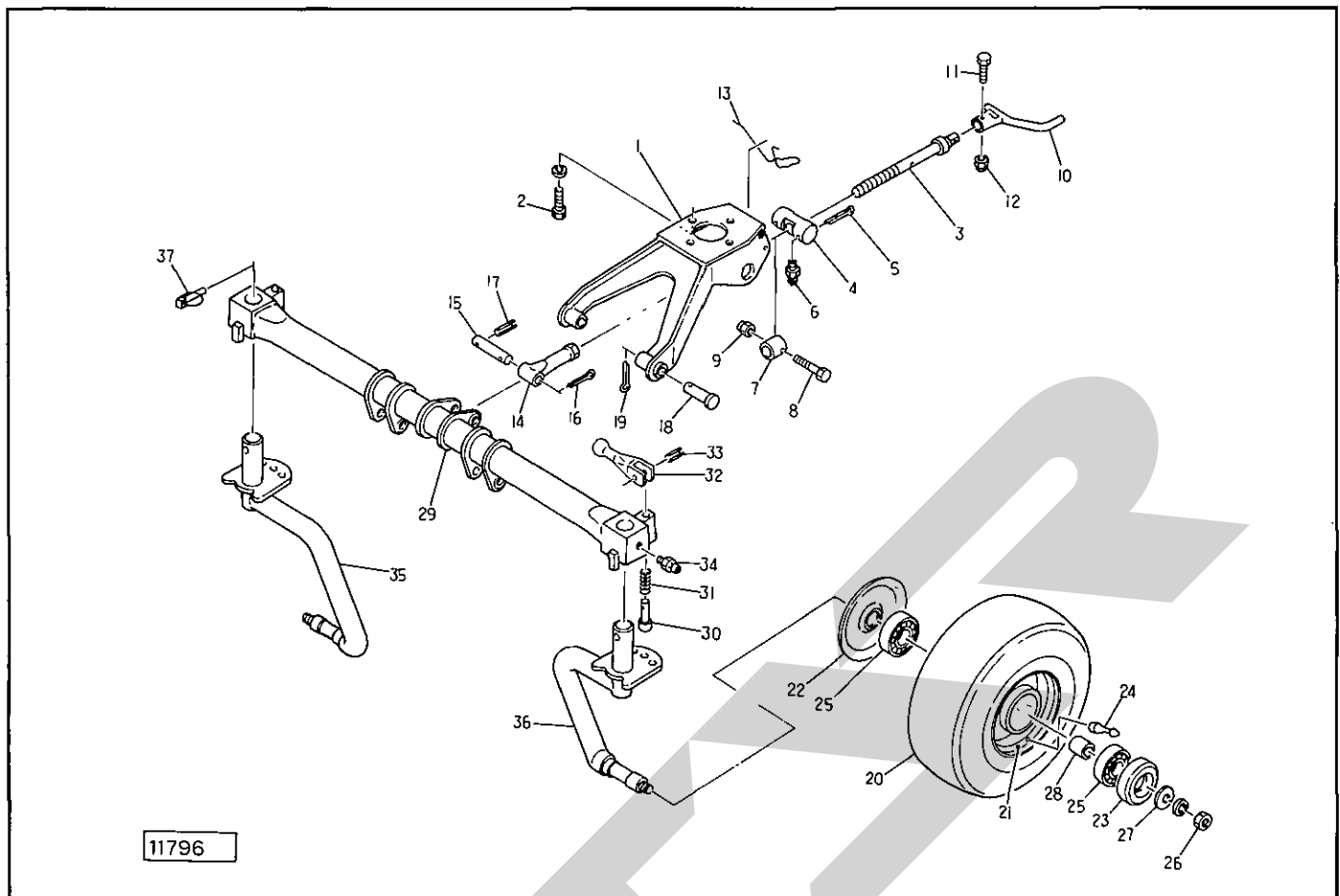


11793

見出番号	部品番号	部品名称	個数	見出番号	部品番号	部品名称	個数
1	87851	アクスル; 1	1	• 24	RTR413	リムバルブシステム; TR413	2
• 2	BZ1230WG	ボルト; M12×30 (8.8)	4	• 25	J6205LLU	ベアリング; 6205LLU	4
3	87856	ロッド	1	• 26	NZ14WG	ナット; M14 (8)	2
4	87857	シャフト ㊟5.6付	1	27	72968	ワッシャ; 14	2
• 5	PC5056G	ワリピン; 5×56	2	28	81226	カラー	2
• 6	ONAS6G	グリースニップル; A-M6×1F	1	29	87861	アクスル; 2 ㊟26付	1
7	87858	カラー	1				
• 8	BZ0845G	ボルト; M8×45 (8.8)	1				
• 9	NN08G	ナイロンナット; M8	1				
10	76396	ハンドル	1				
• 11	BZ0840G	ボルト; M8×40 (8.8)	1				
• 12	NN08G	ナイロンナット; M8	1				
13	87859	ロックスプリング	1				
14	87860	パイプ	1				
15	83912	ピン ㊟16,17付	1				
• 16	PC5036G	ワリピン; 5×36	1				
• 17	PS0536G	スプリングピン; 5×36	1				
18	00084	アタマツキピン; 20×80 ㊟19付	2				
• 19	PC4032G	ワリピン; 4×32	2				
20	81224	タイヤ; 16×6.50-8-4PR	2				
21	81225	ホイール; 5.375I-8	2				
ASY	00769ASY	タイヤ; 16×6.50-8-4PR (組) ㊟20,21,24付	2				
22	00532	キャップ	2				
23	00762	キャップ	2				

MGR 3720

ジャイロレーキ(アクスル, シャリン)



11796

見出番号	部品番号	部品名称	個数	見出番号	部品番号	部品名称	個数
1	87851	アクスル; 1	1	• 24	RTR413	リムバルブシステム; TR413	2
• 2	BZ1230WG	ボルト; M12 × 30 (8.8)	4	• 25	J6205LLU	ベアリング; 6205LLU	4
3	87856	ロッド	1	• 26	NZ14WG	ナット; M14 (8)	2
4	87857	シャフト ㊦5,6付	1	27	72968	ワッシャ; 14	2
• 5	PC5056G	ワリピン; 5 × 56	2	28	81226	カラー	2
• 6	ONAS6G	グリースニップル; A-M6 × 1 F	1	29	87872	アクスル; 2 ㊦34付	1
7	87858	カラー	1	30	73303	ピン	2
• 8	BZ0845G	ボルト; M8 × 45 (8.8)	1	31	73304	スプリング	2
• 9	NN08G	ナイロンナット; M8	1	32	73305	レバー ㊦33付	2
10	76396	ハンドル	1	• 33	PS4025	スプリングピン; 4 × 25	2
• 11	BZ0840G	ボルト; M8 × 40 (8.8)	1	• 34	ONAS6G	グリースニップル; A-M6 × 1 F	2
• 12	NN08G	ナイロンナット; M8	1	35	87254	ホイールシャフト; L ㊦26付	1
13	87859	ロックスプリング	1	36	87255	ホイールシャフト; R ㊦26付	1
14	87860	パイプ	1	37	00739	リンチピン; 9	2
15	83912	ピン ㊦16,17付	1				
• 16	PC5036G	ワリピン; 5 × 36	1				
• 17	PS5036G	スプリングピン; 5 × 36	1				
18	00084	アタマツキピン; 20 × 80 ㊦19付	2				
• 19	PC4032G	ワリピン; 4 × 32	2				
20	81224	タイヤ; 16 × 6.50 - 8 - 4PR	2				
21	81225	ホイール; 5.375 I - 8	2				
ASY	00769ASY	タイヤ; 16 × 6.50 - 8 - 4PR (組) ㊦20,21,24付	2				
22	00532	キャップ	2				
23	00762	キャップ	2				

本社	066	千歳市上長都1061番地2	TEL 0123-26-1123 FAX 0123-26-2412
小山事業所	307-02	栃木県小山市梁2512-1	TEL 0285-49-1400 FAX 0285-49-1410
千歳センター	066	千歳市上長都1061番地2	TEL 0123-26-1126 FAX 0123-23-0517
小山センター	307-02	栃木県小山市梁2512-1	TEL 0285-49-1430 FAX 0285-49-1440
札幌営業所	066	千歳市上長都1061番地2	TEL 0123-22-5131 FAX 0123-26-2035
旭川営業所	070	旭川市神楽4条9丁目3番31号	TEL 0166-61-6131 FAX 0166-62-8985
豊富出張所	098-41	天塩郡豊富町字上サロベツ1191番地	TEL 0162-82-1932 FAX 0162-82-1696
帯広営業所	080-24	帯広市西22条北1丁目12番地	TEL 0155-37-3080 FAX 0155-37-5187
北見出張所	090	北見市小泉302	TEL 0157-24-3880 FAX 0157-61-1344
中標津営業所	086-11	標津郡中標津町北町2丁目16番2	TEL 01537-2-2624 FAX 01537-3-2540
盛岡営業所	020-01	岩手県盛岡市みたけ2丁目4番7号	TEL 0196-41-4811 FAX 0196-41-5529
仙台営業所	985	宮城県多賀城市町前2丁目87番地	TEL 022-367-4573 FAX 022-367-4846
関東営業所	307-02	栃木県小山市梁2512-1	TEL 0285-49-1500 FAX 0285-49-1560
名古屋営業所	480-01	愛知県丹羽郡扶桑町大字高雄字南屋敷191	TEL 0587-93-6888 FAX 0587-93-5416
松本出張所	399	長野県松本市芳野14番10号	TEL 0263-27-0897 FAX 0263-27-1449
岡山営業所	700	岡山県岡山市下中野704-103	TEL 086-243-1147 FAX 086-243-1269
熊本営業所	862	熊本県熊本市長嶺町2255-429	TEL 096-381-7222 FAX 096-384-3525
南九州営業所	885	宮崎県都城市都北町3537-1	TEL 0986-38-1045 FAX 0986-38-4644