

STAR

ジャイロレーキ

取扱説明書・部品表

製品コード	K46152
型 式	MGR3220
部品供給型式	MGR3220-03

部品ご注文の際は、必ず部品供給型式をご連絡ください。

“必読” 機械の使用前には必ず読んでください。


スター農機株式会社

START



安全に作業するために

安全に関する警告について

本機には、印付きの警告ラベルを貼付しています。安全上、特に重要な項目を示しています。警告を守り、安全な作業を行ってください。

警告ラベルについて



危険

その警告に従わなかった場合、死亡または重傷を負う危険性が高いことを示します。



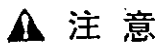
警告

その警告に従わなかった場合、死亡または重傷を負う可能性があることを示します。



注意

その警告に従わなかった場合、ケガを負うおそれがあることを示します。



注意



本機を運転するときには、必ず取扱説明書をよくお読み下さい。

1. 作業に適した、だぶつきのない服装で行って下さい。
2. 酒を飲んだとき、疲労や酔い、病気や妊娠しているときは、作業をしないで下さい。子供には運転させないで下さい。
3. 本機を運転するときは、周囲の安全を確認して下さい。
4. 運転前には、必ず点検や調整をして下さい。
5. 点検や調整をするときは、必ずPTOなどの動力遮断や動力停止（エンジン、電源など）をしてから行って下さい。
6. 点検・調整で取り外したカバー類は、必ず元通りに取り付けて下さい。
7. 他人に本機を貸すときは、必ず「取扱説明書」をよく読んでから作業するようすすめて下さい。

部品番号 106164



警告



運転中又は回転中、タインにより石などが飛散し、ケガをする事があります。
周囲に人を近づけないで下さい。

部品番号 106474

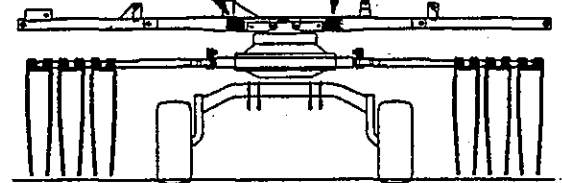
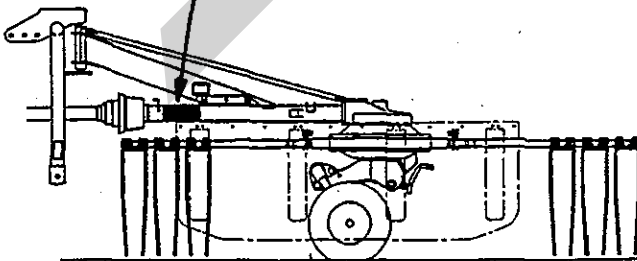


危険



運転中又は回転中、ロータに接触すると巻き込まれ、ケガをする事があります。
周囲に人を近づけないで下さい。

部品番号 106483



— ラベルが損傷した時は —

警告ラベルは、使用者および周囲の作業員などへ危険を知らせる大事なものです。ラベルが損傷した時は、すみやかに貼り替えてください。

注文の際には、この図に示す 部品番号 をお知らせください。

安全操作上の注意点

ここに記載されている注意事項を守らないと、死亡を含む傷害を生じる恐れがあります。

作業前には、作業機およびトラクタの取扱説明書をよくお読みになり、十分に理解してからご使用ください。

作業前に

取扱説明書は製品に近接して保存を

▲注意

- 機械の取り扱いで分からない事があった時、取扱説明書を製品に近接して保存していないため、自分の判断だけで対処すると思わぬ事故を起こしケガをする事があります。取扱説明書は、分からない事があった時にすぐに取り出せるよう、製品に近接して保存してください。

取扱説明書をよく読んで作業を

▲注意

- 取扱説明書に記載されている安全上の注意事項や取扱要領の不十分な理解のまま作業すると、思わぬ事故を起こす事があります。作業を始める時は、製品に貼付している警告ラベル、取扱説明書に記載されている安全上の注意事項、取扱要領を十分に理解してから行ってください。

こんな時は運転しないでください

▲警告

- 体調が悪い時、機械操作に不慣れな場合などに運転すると、思わぬ事故を起こす事があります。次の場合は、運転しないでください。
 - 過労、病気、薬物の影響、その他の理由により作業に集中できない時。
 - 酒を飲んだ時。
 - 機械操作が未熟な人。
 - 妊娠している時。

服装は作業に適していますか

▲警告

- 作業に適さない服装で機械を操作すると、衣服の一部が機械に巻き込まれ、死亡を含む傷害をまねく事があります。次に示す服装で作業してください。
 - 袖や裾は、だぶつきのないものを着用する。
 - ズボンや上着は、だぶつきのないもの

を着用する。

- 帽子を着用する。
- はちまき、首巻きタオル、腰タオルなどはしない。

機械を他人に貸す時は

▲警告

- 機械を他人に貸す時、取扱説明書に記載されている安全上の注意事項や取扱要領が分からないため、思わぬ事故を起こす事があります。取扱い方法をよく説明し、取扱説明書を渡して使用前にはよく読むように指導してください。

機械の改造禁止

▲注意

- 機械の改造や、当社指定以外のアタッチメント・部品などを取り付けて運転すると、機械の破損や傷害事故をまねく事があります。機械の改造はしないでください。アタッチメントは、当社指定製品を使用してください。部品交換する時は、当社が指定するものを使用してください。

始業点検の励行

▲注意

- 始業点検を怠ると、機械の破損や傷害事故をまねく事があります。作業を始める前には、取扱説明書に基づき点検を行ってください。

エンジン始動・発進する時は

▲警告

- エンジンを始動する時、トラクタの横やステップに立ったまま行くと、緊急事態への対処ができず、運転者はもちろん周囲にいる人がケガをする事があります。運転席に座り、周囲の安全を確認してから行ってください。
- エンジンを始動する時、主変速レバーを「N」（中立）にして行わないと、変速機が接続状態になっているため、トラクタが暴走し思わぬ事故を起こす事があります。主変速レバーを「N」（中立）にして行ってください。
- 急発進するとトラクタ前輪が浮き上がる事があり、運転者が振り落とされたり、周囲の人を巻き込んだり、思わぬ事故を起こす事があります。周囲の安全を確認し、ゆっくりと発進してください。

- 室内で始動する時、排気ガスにより中毒になる事があります。
窓、戸などを開け、十分に換気してください。
- PTOを切らないでエンジンを始動すると、急に作業機が駆動され、周囲にいる人がケガをする事があります。
PTOを切ってから始動してください。

作業機を着脱する時は

▲警告

- 作業機を着脱するためにトラクタを移動させる時、トラクタと作業機の間に入っていると、挟まれてケガをする事があります。
トラクタと作業機の間に入らないでください。

▲注意

- ティンアームの取付などをする時、不意にロータが回転し、ケガをする事があります。
ロータまわりの作業をする時は、必ずPTOを切り、エンジンをとめてから行ってください。
- 作業機をトラクタに着脱する時、傾斜地や凹凸地または軟弱地などで行うと、トラクタが不意に動き出し、思わぬ事故を起こす事があります。
平坦で地盤のかたい所で行ってください。
- 装着するトラクタによっては、前輪荷重が軽くなり、操縦が不安定となって、思わぬ事故をまねく事があります。
トラクタへフロントウエイトを取り付け、バランスを取ってください。

パワージョイントを使用する時は

▲危険

- カバーのないパワージョイントを使用すると、巻き込まれてケガをする事があります。
カバーのないパワージョイントは、使用しないでください。
- カバーが損傷したまま使用すると、巻き込まれてケガをする事があります。
損傷したらすぐに取り替えてください。
使用前には、損傷がないか点検してください。
- トラクタおよび作業機に着脱する時、第三者の不注意により、不意にパワージョイントが回転し、ケガをする事があります。
PTOを切り、トラクタのエンジンとめて行ってください。
- カバーのチェーンを取り付けずに使用すると、カバーが回転し、巻き込まれてケガをする事があります。
トラクタ側と作業機側のチェーンを回転しない所に連結してください。

▲注意

- 最伸時の重なりが100mmを下回ると、ジョイントを回転させた時、破損しケガをする事があります。
最縮時の隙間が25mmよりも小さくなると、ジョイントの突き上げが起きることがあり、ジョイントの破損をまねき、ケガをする事があります。
適正な重なり量で使用してください。
- パワージョイントを接続した時、クランプピン及びボールが溝に納まっていないと、使用中に外れ、ケガをする事があります。
溝に納まっているか、接続部を押し引きして確かめてください。

公道走行時は作業機の装着禁止

▲注意

- トラクタに作業機を装着して公道を走行すると、道路運送車両法に違反します。
トラクタに作業機を連結しての走行はしないでください。

移動走行する時は

▲危険

- 移動走行する時、トラクタのブレーキペダルが左右連結されていないと、片ブレーキになり、トラクタが左右に振られ横転などが起こり、思わぬ事故をまねく事があります。
ほ場での特殊作業以外は、ブレーキペダルは左右連結して使用してください。

▲警告

- トラクタに運転者以外の人を乗せると、トラクタから転落したり、運転操作の妨げになって、緊急事態への対処ができず、同乗者はもちろん、周囲の人および運転者自身がケガをする事があります。
トラクタには、運転者以外の人を乗せないでください。
- 急制動・急旋回を行うと、運転者が振り落とされたり、周囲の人を巻き込んだり、思わぬ事故を起こす事があります。
急制動・急旋回はしないでください。
- 坂道・凹凸地・急カーブで速度を出しすぎると、転倒あるいは転落事故を起こす事があります。
低速走行してください。
- 施回する時、作業機が施回方向とは逆方向にふくれるため、周囲の人に接触しケガをさせたり、対向物・障害物に衝突しケガをする事があります。
周囲の人や対向物・障害物との間に十分な間隔を保ってください。
- 側面が傾斜していたり、側溝がある通路で

路肩を走行すると転落事故を起こす事があります。

路肩は走行しないでください。

- 高低差の大きい段差を乗り越えようとすると、トラクタが転倒あるいは横転し、ケガをする事があります。

あゆみ板を使用してください。

- 作業機の上に人を乗せると、転落し、ケガをする事があります。

また、物を載せて走行すると、落下し、周囲の人へケガを負わせる事があります。

作業機の上には、人や物などはのせないでください。

▲注意

- ガード及びティンアームを移動状態にしないで移動走行すると、障害物などにぶつかりケガをすることがあります。移動状態にして移動をさせてください。

- 作業機への動力を切らないで走行すると、周囲の人を回転部に巻き込み、ケガを負わせる事があります。

移動走行する時は、PTOを切ってください。

下り作業をする時、坂の途中で変速すると、暴走する原因となります。

坂の前で低速に変速して、ゆっくりとおりでください。

- わき見運転をすると、周囲の障害物の回避や、周囲の人への危険回避などができず、思わぬ事故を起こす事があります。

前方や周囲へ、十分に注意を払いながら運転してください。

- 手放し運転をすると、思わぬ方向へ暴走し、事故を起こす事があります。

しっかりとハンドルを握って運転してください。

▲注意

- 機械の調整や、付着物の除去などを行う時、PTOおよびエンジンをとめずに作業すると、第三者の不注意により、不意に作業機が駆動され、思わぬ事故を起こす事があります。

PTOを切り、エンジンをとめ、回転部や可動部がとまっていることを確かめて行ってください。

作 業 中 は

作業する時は

▲危険

- 運転中又は回転中、ロータに接触すると巻き込まれ、ケガをする事があります。

周囲に人を近づけないでください。

▲警告

- 運転中又は回転中、ティンにより石などが飛散し、ケガをする事があります。

周囲に人を近づけないでください。

- 作業をする時、周囲に人を近づけると、機械に巻き込まれ、ケガをする事があります。

周囲に人を近づけないでください。

- 作業機指定のPTO回転速度を超えて作業すると、機械の破損により、ケガをする事があります。

指定回転速度を守ってください。

- 作業機の上に人を乗せると、転落し、ケガをする事があります。

また、物を載せて作業すると、落下し、周囲の人へケガを負わせる事があります。

作業機の上には、人や物などはのせないでください。

- 傾斜地で速度を出しすぎると、暴走事故をまねく事があります。

低速で作業してください。

トラクタから離れる時は

▲警告

- トラクタから離れる時、傾斜地や凹凸地などに駐車すると、トラクタが暴走して思わぬ事故を起こす事があります。

平坦で安定した場所に駐車し、トラクタのエンジンをとめ、駐車ブレーキをかけて暴走を防いでください。

- トラクタから離れる時、作業機をあげたままにしておくと、第三者の不注意により不意に降下し、ケガをする事があります。

下限まで降ろしてからトラクタを離れてください。

作業が終わったら

機体を清掃する時は

▲注意

- 動力を切らずに、回転部・可動部の付着物の除去作業などを行うと、機械に巻き込まれてケガをする事があります。
PTOを切り、エンジンをとめ、回転部や可動部がとまっている事を確かめて行ってください。

終業点検の励行

▲注意

- 作業後の点検を怠ると、機械の調整不良や破損などが放置され、次の作業時にトラブルを起こしたり、ケガをする事があります。
作業が終わったら、取扱説明書に基づき点検を行ってください。
- 3点リンクで作業機を持ち上げて点検・調整を行う時、第三者の不注意により、不意に降下し、ケガをする事があります。
トラクタ3点リンクの油圧回路をロックして行ってください。

不調処置・点検・整備をする時

▲注意

- 機械に不調が生じた時、そのまま放置すると、破損やケガをする事があります。
取扱説明書に基づき行ってください。
- 3点リンクで作業機を持ち上げて点検・調整を行う時、第三者の不注意により、不意に降下し、ケガをする事があります。
トラクタ3点リンクの油圧回路をロックして行ってください。
- 傾斜地や凹凸地または軟弱地などで行うと、トラクタや作業機が不意に動き出して、思わぬ事故を起こす事があります。
平坦で地盤のかたい所で行ってください。
- PTOおよびエンジンをとめずに作業すると、第三者の不注意により、不意に作業機が駆動され、思わぬ事故を起こす事があります。
PTOを切り、エンジンをとめ、回転部や可動部がとまっている事を確かめて行ってください。
- 作業機をあげた状態のまま下にもぐったり、足を入れたりすると、不意に降下し、ケガをする事があります。
下に入る時は、台などで降下防止をして行ってください。

も く じ



安全に作業するために

安全に関する警告について	1	作業が終わったら	5
作業前に	2	不調処置・点検・整備をする時	5
作業中は	4		

1

トラクタへの装着

1 各部の名称とはたらき	8	4 トラクタへの装着	9
2 適応トラクタの範囲	9	1. 3点リンクへの連結	9
3 組立部品	9	5 パワージョイントの装着	10
1. 解 棚	9	1. 長さの確認方法	10
2. 組立部品の明細	9	2. 切断方法	11
3. 組立要領	9	3. 安全カバーの脱着方法	11
		4. パワージョイントの連結	11

2

運転を始める前の点検

1 運転前の点検	12	2 エンジン始動での点検	12
1. トラクタ各部の点検	12	3 給油箇所一覧表	13
2. 連結部の点検	12		
(1) 3点リンクの連結部の点検	12		
(2) パワージョイントの点検	12		
3. 製品本体の点検	12		

3 作業の仕方

1 本製品の使用目的	14	3 作業のための調整	14
2 作業を始める前に	14	1. 作業速度とPTO回転速度	14
		2. 作業姿勢の調整	14
		4 作業要領	15
		5 運搬	15

4 作業が終わったら

1 作業後の手入れ	16	2 長期格納する時	16
-----------	----	-----------	----

5 点検と整備について

1 点検整備一覧表	17
-----------	----

6 不調時の対応

1 不調処置一覧表	18
-----------	----

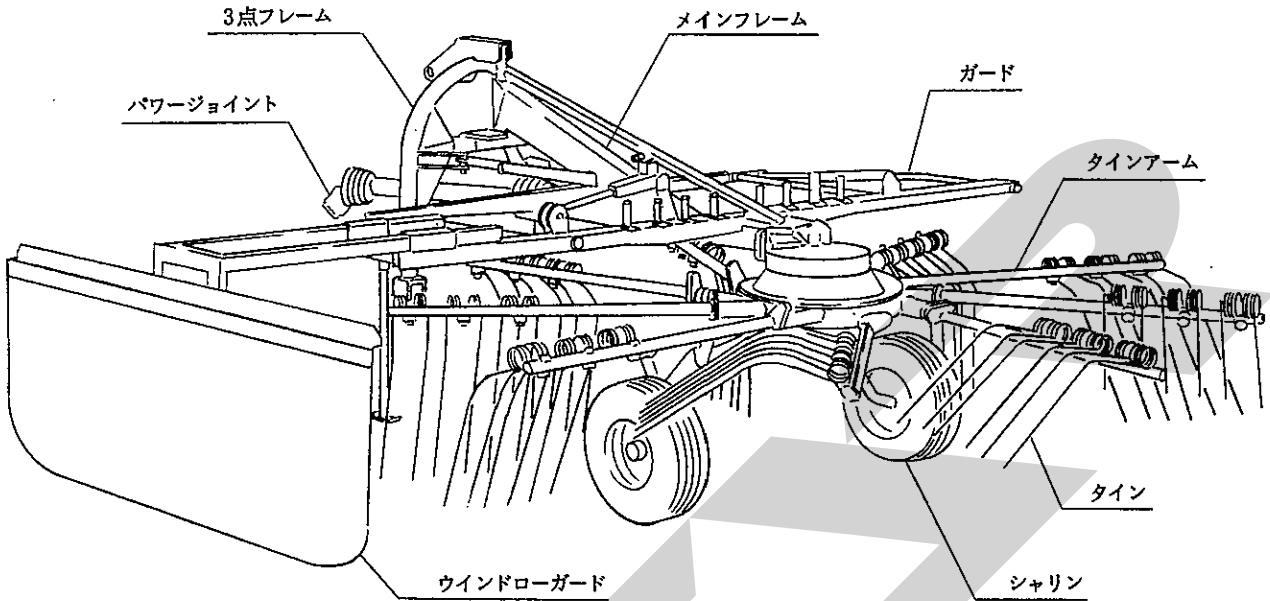
7 部品表

19

1 トラクタへの装着

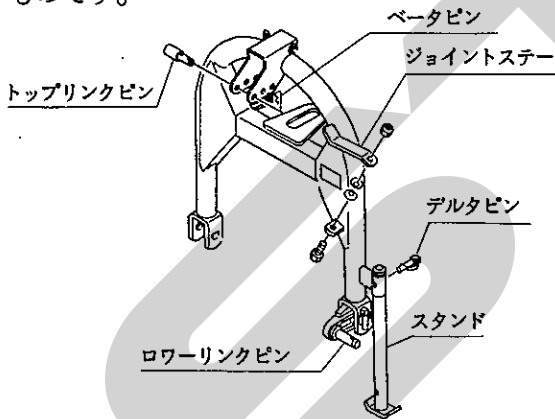
適切な装着で安全な作業をしましょう。

1 各部の名称とはたらき



1. 3点フレーム

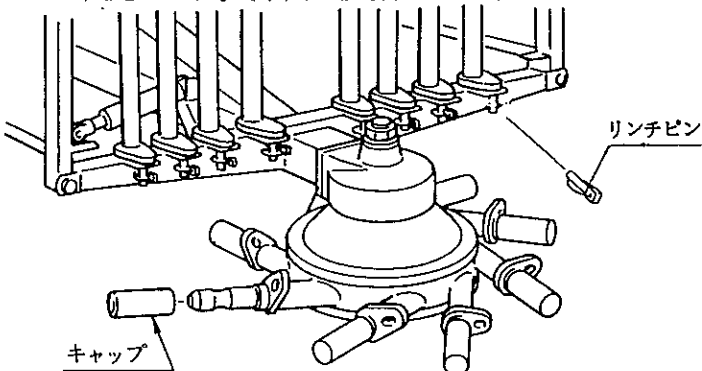
トラクタとジャイロレーキ本体を連結させるものです。



3. ロータ

作業時はタインアームをロータへリンチピンで固定します。

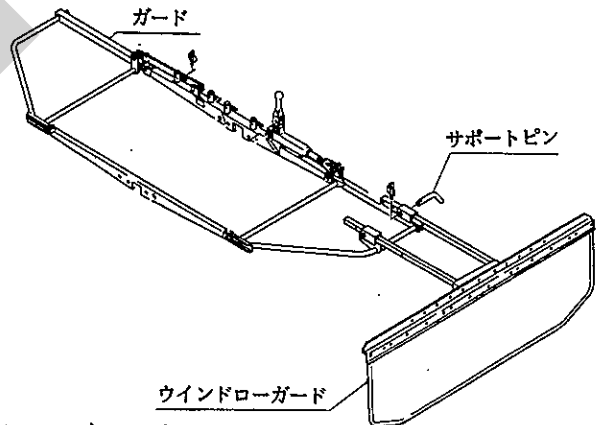
移動時はタインアームをフレームへリンチピンで固定します。(下図は移動状態です)



2. ガード・ウィンドローガード

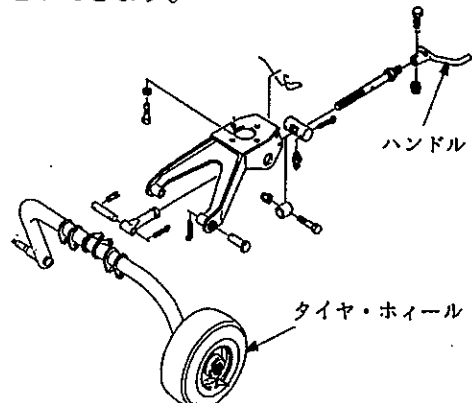
移動時には上方へ折りたたみます。

又、サポートピンの差し替えにより収量に応じた作業巾を得ることができます。



4. アクスル

ハンドルの操作により、適正な作業姿勢を得ることができます。



2 適応トラクタの範囲

本製品は、適切なトラクタとの装着により的確に性能を発揮できるように設計されています。

不適切なトラクタとの装着によっては本製品の耐久性に著しく影響を及ぼしたり、トラクタの運転操作に著しい悪影響を及ぼすことがあります。

この製品の適応トラクタ馬力は次のとおりです。

適 応 ト ラ ク タ 馬 力

30 ~ 80 ps

本製品の適応トラクタより小さなトラクタで使用すると、負荷に対し十分なパワーがでないことがあります。

逆に、適応トラクタよりも大きなトラクタでの使用時には、過負荷に対し機体の適正値を越えたパワーが出てしまい、作業機の破損の原因になることがあります。

3 組立部品

1. 解 梱

木枠に固定している部品をほどいてください。

2. 組立部品の明細

梱包に同梱されている梱包明細に基づき、必要部品がそろっているか確認してください。

3. 組立要領

各部品の組立に必要なボルト・ナット類は、梱包明細の符号を参照してください。

- (1) ウィンドローガード部を組み立て、本体に組み付けます。
- (2) タインアームをフレーム又はロータに組み付けます。
- (3) その他の部品は部品表を参考に取り付けてください。

4 トラクタへの装着

1. 3点リンクへの連結

▲ 警 告

- 作業機を着脱するためにトラクタを移動させる時、トラクタと作業機の人に人がいると、挟まれてケガをする事があります。トラクタと作業機の人に人を近づけないでください。

▲ 注 意

- 作業機をトラクタに着脱する時、傾斜地や凹凸地または軟弱地などで行うと、トラクタが不意に動き出し、思わぬ事故を起こす事があります。平坦で地盤のかたい所で行ってください。
- 装着するトラクタによっては、前輪荷重が軽くなり、操縦が不安定となって、思わぬ事故をまねく事があります。トラクタへフロントウエイトを取り付け、バランスを取ってください。

- (1) トラクタのエンジンを始動して、トラクタのローリンク先端部と作業機の左右のローリンクピンの位置が合うまで後進して、トラクタをとめてください。エンジンをとめ、駐車ブレーキをかけてください。
- (2) 左のローリンクを連結し、抜けどめにトラクタに付いているリンチピンをローリンクピンに差してください。
次に、右のローリンクも同順で行ってください。
- (3) 左右のローリンクが同じ高さになるように、トラクタ右側のアジャストスクリューで調整してください。
- (4) 作業機の3点フレームがほぼ垂直になるように、作業機のトップリンクピン穴位置を選んでトップリンクを連結し、抜けどめに作業機についているベータピンを差してください。
- (5) トラクタのエンジンを始動し、トラクタ3点リンクを昇降する油圧レバーを操作して作業機を少し上げ、エンジンをとめてください。
- (6) 作業機中心がトラクタ中心におおよそ一致する位置に、チェックチェーンあるいはスタビライザーでセットし、作業機の横振れをなくしてください。
- (7) スタンドを上げ、デルタピンで固定してください。
- (8) 3点リンクを下げ、本機をおろしてください。

5 パワージョイントの装着

▲ 危険

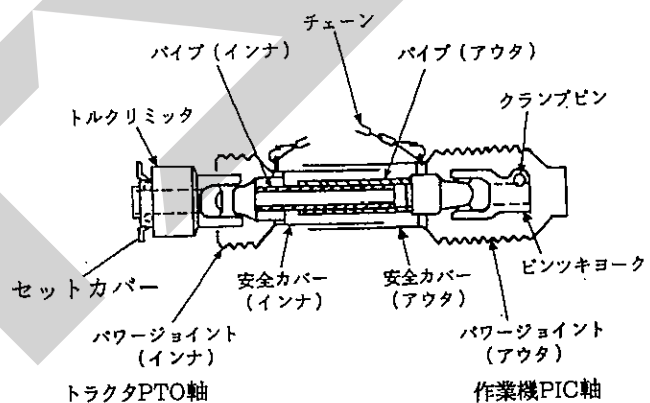
- カバーのないパワージョイントを使用すると、巻き込まれてケガをする事があります。カバーのないパワージョイントは、使用しないでください。
- カバーが損傷したまま使用すると、巻き込まれてケガをする事があります。損傷したらすぐに取り替えてください。使用前には、損傷がないか点検してください。
- トラクタおよび作業機に着脱する時、第三者の不注意により、不意にパワージョイントが回転し、ケガをする事があります。PTOを切り、トラクタのエンジンをとめて行ってください。
- カバーのチェーンを取り付けないで使用すると、カバーが回転し、巻き込まれてケガをする事があります。トラクタ側と作業機側のチェーンを回転しない所に連結してください。

▲ 注意

- 最伸時の重なりが100mmを下回ると、ジョイントを回転させた時、破損しケガをする事があります。最縮時の隙間が25mmよりも小さくなると、ジョイントの突き上げが起きることがあり、ジョイントの破損をまねき、ケガをする事があります。適正な重なり量で使用してください。

つように切断方法の手順に基づき切断してください。

- (7) 3点リンクを昇降させて、PTO軸とPIC軸が最も離れる位置で、昇降を停止してください。
- (8) 安全カバーどうしを重ね合わせた時、パイプの重なりが100mm以下の場合、販売店に連絡し、長いパワージョイントと交換してください。

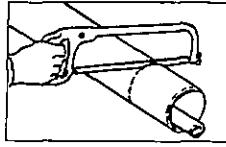


1. 長さの確認方法

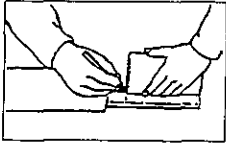
- (1) パワージョイント単体で、最縮長時の安全カバー（アウト）端部位置を安全カバー（インナ）にマーキングしてください。
- (2) パワージョイント（アウト）から、パワージョイント（インナ）を引き抜いてください。
- (3) 3点リンクを昇降させて、PTO軸とPIC軸が最も接近する位置で、昇降を停止してください。
- (4) ピンツキヨークのクランプピンを押してPIC軸に連結し、クランプピンが元の位置に出るまで押し込んでください。
- (5) トルクリミッタのセットカバーを引いて、PTO軸に連結し、PTO軸の溝にボールがはまり込むまで押し込んでください。
- (6) 安全カバーどうしを重ね合わせた時、安全カバー（アウト）端部位置とマーキング位置の間隔が25mm以下の場合、25mmの間隔を保

2. 切断方法

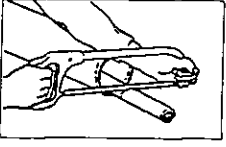
(1) 安全カバーのアウトとインナの両方を長い分だけ切り取ります。



(2) 切り取った同じ長さをパイプの先端から計ります。



(3) パイプアウトとインナ両方を金ノコまたはカッターで切断します。

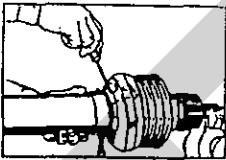


(4) 切り口をヤスリなどでなめらかに仕上げしてからパイプをよく清掃し、次にグリースを塗付して、アウトとインナを組み合わせます。

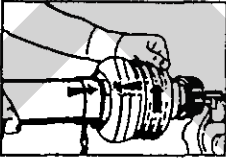
3. 安全カバーの脱着方法

(1) 安全カバーの分解手順

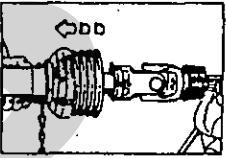
① 固定ネジを取り外してください。



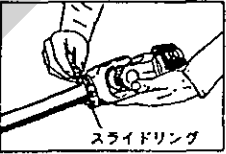
② 安全カバーを取り外し位置へ回してください。



③ 安全カバーを引き抜いてください。

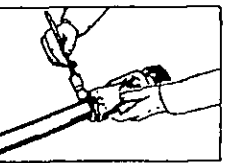


④ スライドリングを取り出してください。

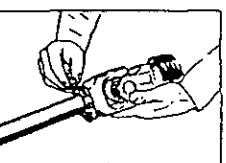


(2) 安全カバーの組立手順

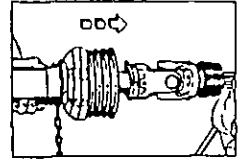
① ヨークのスライドリング溝とパイプ（インナ）にグリースを塗ってください。



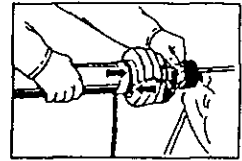
② スライドリングのつばをパイプ側に向け、切口を開いて溝にはめてください。



③ その上に安全カバーをはめてください。



④ カバーをしっかり止まるまで回してください。



⑤ 固定ネジを締め付けてください。

4. パワージョイントの連結

(1) ピンツキヨークのクランプピンを押して、本機のP I C軸に連結し、クランプピンがもとの位置に出るまで押し込んでください。

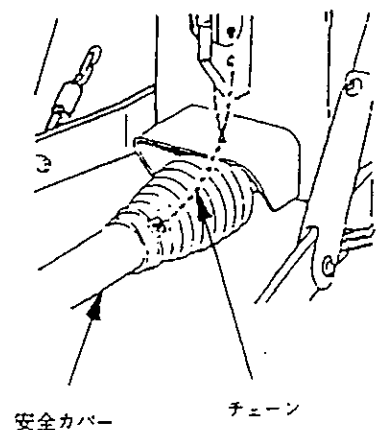
トルクリミッタのセットカバーを引いてトラクタP T O軸に連結し、P T O軸の溝にボールがはまり込むまで押し込んでください。

▲ 注意

● パワージョイントを接続した時、クランプピン及びボールが溝に納まっていないと、使用中に外れ、ケガをする事があります。溝に納まっているか、接続部を押し引きして確かめてください。

(2) 安全カバーのチェーンを固定した所に取り付け、カバーの回転を防いでください。

チェーンは3点リンクの動きに順応できる余裕を持たせ、また他への引っかかりなどがないように余分なたるみを取ってください。



2 運転を始める前の点検

機械を調子よく長持ちさせるため、作業前に必ず行いましょう。

1 運転前の点検

1. トラクタ各部の点検

トラクタの取り扱い説明書に基づき点検を行ってください。

2. 連結部の点検

(1) 3点リンクの連結部点検

- ① ローリンクピンにリンチピンが挿入されているか
- ② トップリンクピンにベータピンが挿入されているか
- ③ チェックチェーンは張られているか
- ④ 不具合が見つかった時は「1-4-1 3点リンクへの連結」の説明に基づき不具合を解消してください。

(2) パワージョイントの点検

- ① ピンツキヨーク側の抜け止めのクランプピン、及びトルクリッタ側の抜け止めのボールが軸の溝に納まっているか。
- ② ジョイントカバーのチェーンの取付けに余分なたるみがないか。また、適当な余裕があるか。
- ③ ジョイントカバーに損傷はないか
- ④ 不具合が見つかった時は「1-5 パワージョイントの装着」の説明に基づき不具合を解消してください。

3. 製品本体の点検

(1) タインアーム取り付け用リンチピンは取り付けられているか。

不具合が見つかった時はリンチピンを取り付けてください。

(2) タイン取付ボルトにゆるみはないか。

不具合がみつかった時は増し締めしてください。

(3) 各部の取付ボルトにゆるみはないか。

不具合が見つかった時は増し締めしてください。

(4) 各部の給油は十分か。

不具合が見つかったときは「2-3 給油箇所一覧表」の説明に基づき給油してください。

(5) タイヤの空気圧は十分か。

不足している時は195kPa (2.0kg/cm²) まで空気を補充してください。

2 エンジン始動での点検

▲ 警告

- PTOを切らないでエンジンを始動すると、急に作業機が駆動され、周囲にいる人がケガをする事があります。
PTOを切ってから始動してください。

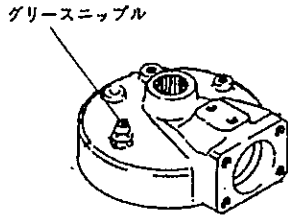
トラクタ油圧を操作し、3点リンクを上昇し、本機を持ち上げた状態で、降下がなければ異常はありません。

トラクタ油圧系統などに異常がある時はトラクタ販売店にご相談ください。

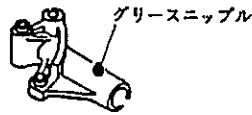
3 給油箇所一覧表

- 給油・塗布するオイルは、清浄なものを使用してください。
- グリースを給脂する場合、適量とは古いグリースが排出され、新しいグリースが出るまでです。
- 排出された古いグリースは拭き取ってください。

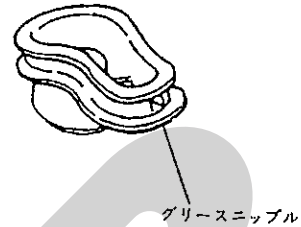
1. ギヤケース



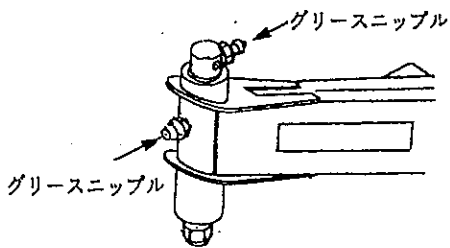
2. アームホルダ



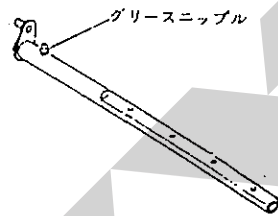
3. カム



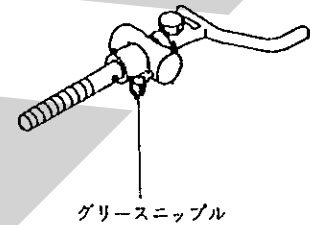
4.



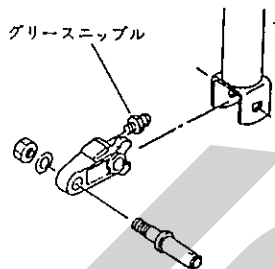
5. タインアーム



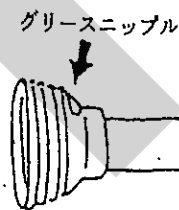
6. アクスル・スクリュー部



7. ローリンクブラケット



8. パワージョイント



No.	給油箇所	箇所	潤滑油の種類	交換時間	量	備考
1	ギヤケース	1	グリース; 2号	1シーズン 又は30時間	適量	グリースニップル
2	アームホルダ	9				
3	カム	1				
4	メインフレーム	2		使用ごと		
5	タインアーム	9				
6	アクスル・スクリュー部	1				
7	ローリンクブラケット	2				
8	パワージョイント	—				・グリースニップル ・パイプスライド部に塗布

3 作業の仕方

1 本製品の使用目的

1. 本製品は、ほ場においての牧草、稲ワラ、麦かんの集草作業に使用します。
他の用途には、使用しないでください。
2. 雨上がり直後のほ場、ぬかるみのあるほ場、湿気の高いほ場では、作業を行わないでください。
ほ場が良く乾いてから作業を行ってください。

2 作業を始める前に

1. ほ場についたら、3点リンクを下げ、作業機を降した状態でティンアームをフレームからはずし、ロータにリンチピンで固定します。
2. ガードを作業状態へ切り替えます。

3 作業のための調整

1. 作業速度とPTO回転速度

▲ 警告

- 作業機指定のPTO回転速度を超えて作業すると、機械の破損により、ケガをする事があります。
指定回転速度を守ってください。

牧草の水分量及び収量に応じ、作業速度及びPTO回転速度をかえて作業します。

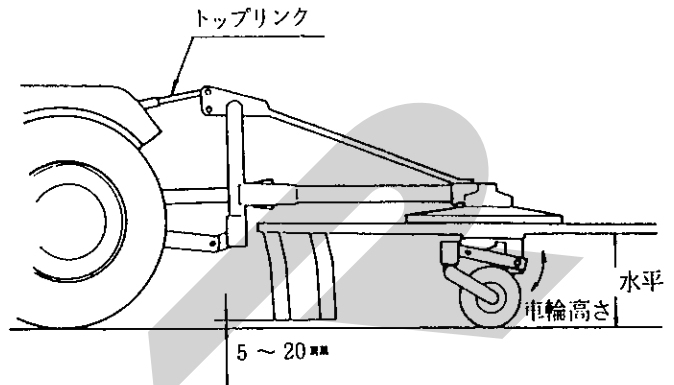
下表におよその目安を示しますので状況に応じ調整しながら作業をおこなってください。

草の状態	作業速度	PTO回転速度
生草、水分が多い、収量が多い	6～ 12km/hr	400～ 540rpm
乾草、水分が少ない、収量が少ない	8～ 15km/hr	350～ 500rpm

2. 作業姿勢の調整

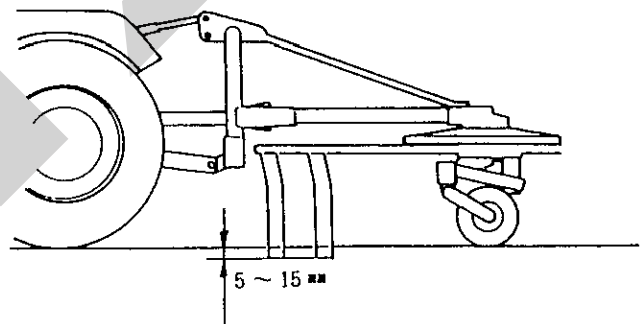
(1) 牧草の集草作業

ティンアームが地面とほぼ水平で、ティンが軽く地面をなでる程度に、車輪高さで調整してください。



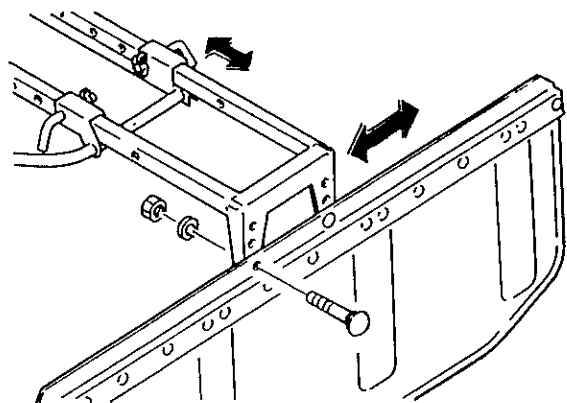
(2) 稲ワラの集草作業

稲ワラの場合も牧草と同様におこないます。切断された短いワラの場合はティン先端が5～15mm地面と接するように調整するときれいに集草されます。



(3) 集草幅の調整

草の量により、ウィンドローガードの位置を変え、集草幅を調整します。



4 作業要領

▲ 危険

- 運転中又は回転中、ロータに接触すると巻き込まれ、ケガをする事があります。周囲に人を近づけないでください。

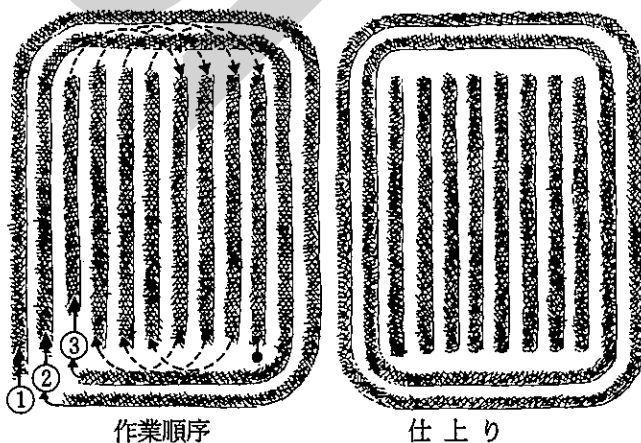
▲ 警告

- 運転中又は回転中、タインにより石などが飛散し、ケガをする事があります。周囲に人を近づけないでください。
- 傾斜地で速度を出しすぎると、暴走事故をまねく事があります。低速で作業してください。下り作業をする時、坂の途中で変速すると、暴走する原因となります。坂の前で低速に変速して、ゆっくりとおりでください。
- PTOを切らないでエンジンを始動すると、急に作業機が駆動され、周囲にいる人がケガをする事があります。PTOを切ってから始動してください。

取扱い上の注意

本作業機は機体巾の広い作業機です。特にほ場外周部では立木、牧柵等、障害物にたえず注意し慎重に作業してください。

1. 効率の良い後作業を行うために集草列は均一で少な目に作ってください。又、後作業機がほ場内をスムーズに作業できるような集草列の作り方を工夫しましょう。



2. 夜間は大気中の湿度が高くなります。乾燥途中の牧草は夜間の湿気を含み、含水率が高くなる場合があります。夜間の湿気から牧草を少しでも守るため、夕方には本作業機にて集草列を作ってください。急な降雨があっても雨からの漏れを最小限にとどめることができます。

取扱い上の注意

多量の草や過大な負荷がかかった時、トルクリミッタが作動して機械の破損や故障を未然に防ぎます。トルクリミッタが作動したらPTOおよびエンジンをとめ、原因を取り除いてから作業を再開してください。

5 運 搬

▲ 注意

- ガードを折りたたまなかったりタインアームを収納しないで移動走行すると障害物などにおつかりケガをすることがあります。ガードを折り畳み、タインアームをフレーム側に差し替えて移動してください。
- 作業機への動力を切らないで走行すると周囲の人を回転物に巻き込み、ケガを負わせることがあります。移動する時はPTOを切ってください。

1. トラクタのエンジンを停止させてください。
2. ガードを折り畳み、リンチピンで固定してください。
3. タインアームをロータより取り外し、フレーム側に差し替え、リンチピンで固定してください。
4. ロータのシャフトのグリースを塗布し、キャップをかぶせてください。
5. トラクタのエンジンを始動して、3点リンクで作業機を持ち上げてください。
6. トラクタの3点リンクの下降を防止して移動を開始してください。

4 作業が終わったら

長持ちさせるために、手入れは必ずしましょう。

▲ 注意

- 動力を切らずに、回転部・可動部の付着物の除去作業などを行うと、機械に巻き込まれてケガをする事があります。
PTOを切り、エンジンをとめ、回転部や可動部がとまっている事を確かめて行ってください。

1 作業後の手入れ

1. 機械の上にかかっている牧草等は、ほ場の中できれいに除去してください。
特に、回転部に巻き付いた草は、シール部品、軸受部品等に傷をつけますので、完全に除去してください。
2. ボルト、ナット、ピン類の緩み、脱落がないか。又、破損部品がないか確認してください。
異常があれば、ボルトの増締め、部品の交換をしてください。
3. タインは消耗品です。早めに予備品を準備してください。
4. PTO軸、PIC軸、ジョイントスプライン部など、塗装されていない露出部は、錆を防ぐためグリースを塗布してください。
5. トラクタから作業機をはずす時は、スタンドをたててから行ってください。
6. トラクタから作業機をはずしたら、パワージョイントはジョイントステーに納めてください。

2 長期格納する時

1. 機械各部の清掃をしてください。
2. 点検整備一覧表に基づき点検してください。
又、破損した部品、消耗した部品を交換・補充してください。
3. 給油箇所一覧表に基づき、油脂を補給してください。
また、回転、回動支点およびパワージョイントのクランプピンを含む摺動部には注油し、PTO軸・PIC軸・ジョイントスプライン部にはグリースを塗布してください。
4. 塗装損傷部を補修塗装、または、油を塗布し、さびの発生を防いでください。
5. 格納は風通しの良い屋内に保管してください。
6. やむをえず屋外に保管するときは、シートをかけてください。

5 点検・整備について

調子よく作業するために、定期的に行いましょう。

機械の整備不良による事故などを未然に防ぐために、「点検整備一覧表」に基づき、各部の点検整備を行い、機械を最良の状態で、安心して作業が行えるようにしてください。

タイヤは消耗品となっています。摩耗、または折損したときは交換してください。

▲ 注意

- 3点リンクで作業機を持ち上げて点検・調整を行う時、第三者の不注意により、不意に降下し、ケガをする事があります。
トラクタ3点リンクの油圧回路をロックして行ってください。
- 傾斜地や凸凹地または軟弱地などで行うと、トラクタや作業機が不意に動き出して、思わぬ事故を起こす事があります。
平坦で地盤のかたい所で行ってください。
- PTOおよびエンジンをとめずに作業すると、第三者の不注意により、不意に作業機が駆動され、思わぬ事故を起こす事があります。
PTOを切り、エンジンをとめ、回転部や可動部がとまっている事を確かめて行ってください。

1 点検整備一覧表

時 間	チ ェ ッ ク 項 目	処 置
新品使用1時間	全ボルト・ナットのゆるみ	増し締め
作 業 前	機械の清掃	
作 業 後	タイヤ摩耗・折損 タイヤ空気圧 ボルト・ナット・ピン類のゆるみ、脱落 駆動系の異常音・異常振動 パワージョイント、カバー、チェーン破損 回転部、可動部の給油	交 換 195kPa (2.0 kg/cm ²) 増し締め・部品の補充 「6-1 不調処置一覧表」に基づき処置 交 換
シーズン終了後	破 損 部 タイヤなどの消耗部品 各部の清掃 塗装損傷部 回動支点、ピン等の摩耗	補 修 早めの部品交換 塗装または油塗布 部品交換

6 不調時の対応

エンジンをとめてから点検をしてください。

▲ 警告

- PTOおよびエンジンをとめずに作業すると、第三者の不注意により、不意に作業機が駆動され、思わぬ事故を起こす事があります。
PTOを切り、エンジンをとめ、回転部や可動部がとまっている事を確かめて行ってください。
- 3点リンクで作業機を持ち上げて点検・調整を行う時、第三者の不注意により、不意に降下し、ケガをする事があります。
トラクタ3点リンクの油圧回路をロックして行ってください。

原因や処置のしかたがわからない場合は下記事項とともに購入先にご相談ください。

1. 製品名
2. 部品供給型式(型式)
3. 製造番号
4. 故障内容(できるだけ詳しく)

1 不調処置一覧表

使用中あるいは点検中に機械の調子が悪いときは、表を参考にし、必ずエンジンをとめ、駐車ブレーキをかけてから処置してください。

	症 状	原 因	処 置
ロ ー タ 部	・異音の発生	<ul style="list-style-type: none"> ・ロータギヤケース内のグリース不足 ・カム軌道のグリース不足 ・タイン取付ボルトのゆるみ 	<ul style="list-style-type: none"> ・グリース補充 ・グリース補充 ・増し締め
	・牧草を拾い残す	<ul style="list-style-type: none"> ・作業姿勢が適正でない ・車速が速い ・タインの切損 	<ul style="list-style-type: none"> ・「3-3-2 作業姿勢の調整」に基づき処置 ・車速を下げる ・タイン交換
	・集草列がみだれる	<ul style="list-style-type: none"> ・車速が速い ・ロータ回転速度が速い 	<ul style="list-style-type: none"> ・車速を下げる ・PTO回転速度を下げる
ジ ョ イ ン ト	・トルクリミッタが 作動	<ul style="list-style-type: none"> ・牧草の処理量が多すぎる ・PTOの高速始動 	<ul style="list-style-type: none"> ・車速を下げる ・低速回転で始動する
	・異音の発生	<ul style="list-style-type: none"> ・グリース切れ ・角度のつき過ぎ 	<ul style="list-style-type: none"> ・パイプ(オス・メス)摺動部・スパイダ・安全カバー取付部に給脂 ・3点リンク持ち上げ高さを規制する


7 部 品 表

部品のご注文について


1. 部品ご注文の際は、下記項目をご連絡ください。

- ① 製品名
- ② 部品供給型式 (型式)
- ③ 部品名称 (部品表を参照してください。)
- ④ 部品番号 (")
- ⑤ 個 数 (")

※部品供給型式は取説・部品表表紙および本体に貼付のネームプレートに表示しています。

2. 部品名称欄に「付」と表示している部品には、該当見出番号の部品が付属されております。

(例)

見出番号	部品番号	部分名称	個数
1	92602	シャフト  2付	2
2	ONAS6	グリースニップル; A-M6×1F	6


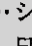
このシャフトには、見出番号2のグリースニップルが取り付けられている事を示します。

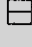
3. 使用型式により部品番号や個数が異なる場合は、部品名称欄に注記していますのでご注意ください。


4. ボルト・コネジ・ナット類の部品番号末尾に記載されている英文字は以下のことを表しております。

(例) BZ0815A (G)

(メッキ仕上げ)
A; ナット・スプリングワッシャ付
D; ナット2個付
N; ナット付
P; ワッシャ付
W; スプリングワッシャ付

5. 個数欄の・は、以下のことを表しております。

…シムなど、組み込まれている個数が製品個々により異なる部品。

…アッセイ品に含まれる部品で、単品では供給しない部品。

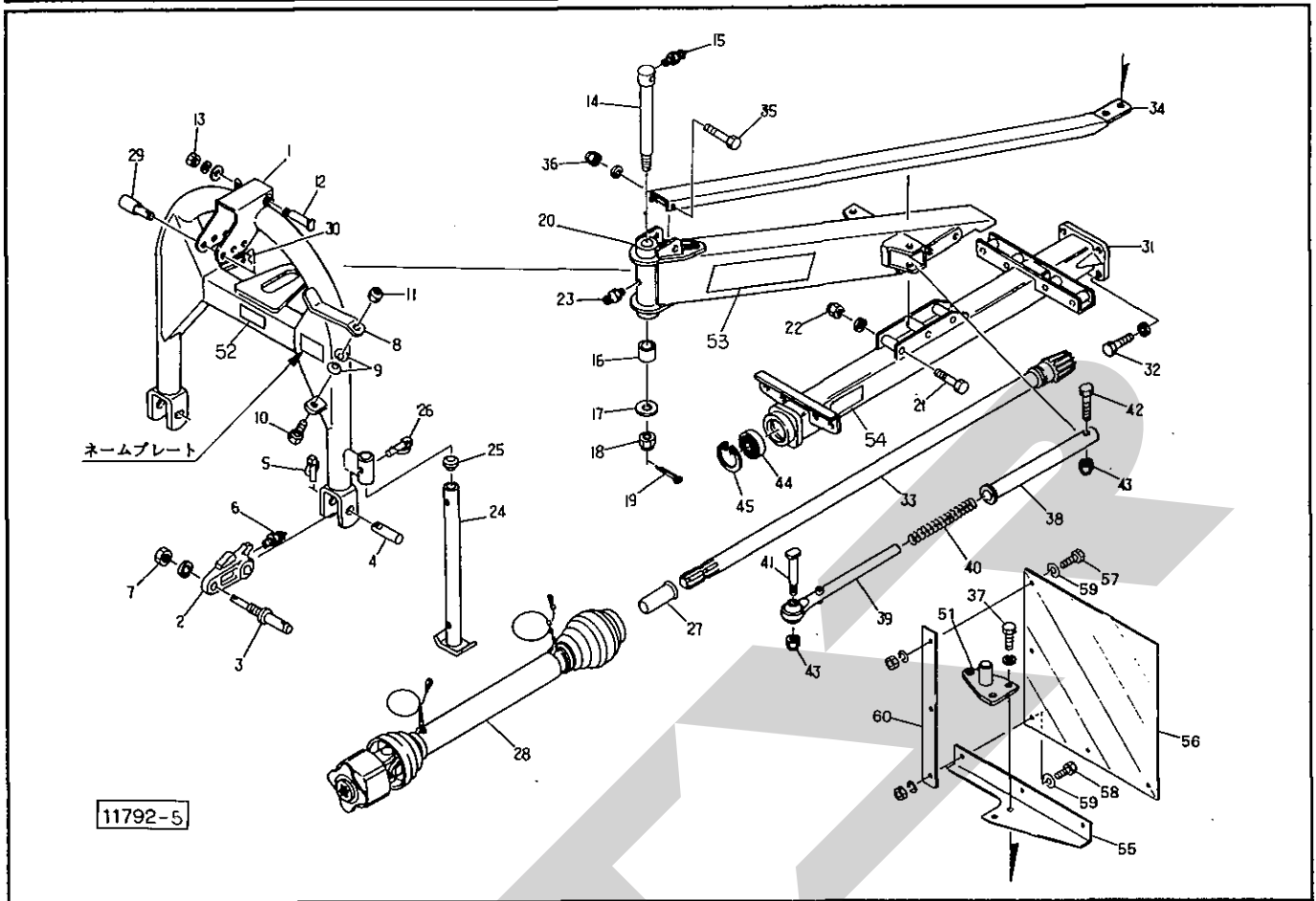
補修部品の供給年限について

この製品の補修用部品の供給年限(期間)は、製造打ち切り後9年です。ただし、供給年限内であっても、特殊部品については納期などをご相談させていただく場合もあります。

補修部品の供給は原則的には上記の供給年限で終了しますが、供給年限経過後であっても、部品供給のご要請があった場合は納期および価格についてご相談させていただきます。

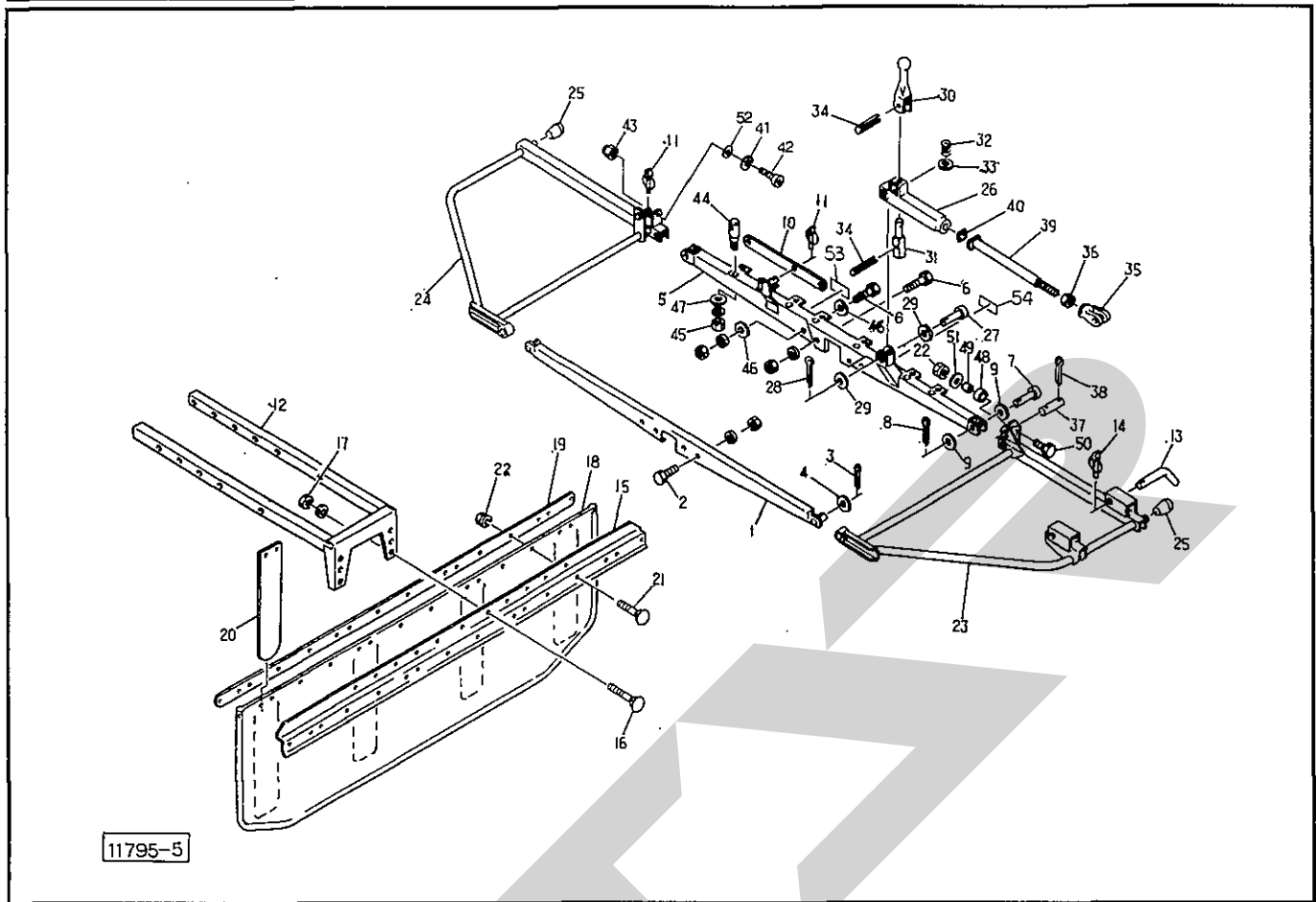
MGR 3220 ジャイロレーキ

3Pフレーム



番	部品番号	部品名称	個数	番	部品番号	部品名称	個数
1	87814	3Pフレーム	1	26	00453	デルタピン; 9	1
2	87815	ローリンクブラケット	⑥6付	27	00096	PIC キャップ	1
3	88086	ローリンクピン; I, II	⑦7付	28	6294-1	パワージョイント; TL48A-70T	1
4	87816	ピン	2	29	00098	トップリンクピン; I, II	1
5	00739	リンチピン; 9	2	30	00088	ベータピン; 19×3	1
6	ONAS6	グリースニップル; A-M6×1F	2	31	87820	PIC フレーム; 32	1
7	NZ24150WG	ナット; M24×P1.5 (8)	2	32	BZ1435WG	ボルト; M14×35 (8.8)	4
8	73255	ジョイントステー	1	33	95793	PIC シャフト; 32	1
9	WC10	サラワシヤ; M10	2	34	87828	ステー; 32	1
10	BZ1030G	ボルト; M10×30 (8.8)	1	35	BZ1290G	ボルト; M12×90 (8.8)	1
11	NN10G	ナイロンナット; M10	1	36	NN12WG	ナイロンナット; M12	1
12	74134	ピン	⑬13付	37	BZ1445WG	ボルト; M14×45 (8.8)	2
13	NZ16PWG	ナット; M16 (8)	1	38	87832	ロッド; 1	2
14	83957	フレームピン	⑮15、19付	39	87834	ロッド; 2	2
15	ONAS6	グリースニップル; A-M6×1F	1	40	83944	スプリング	2
16	83958	カラー	1	41	93926	ピン; 19×58	2
17	44261	φ50ヒラザガネ	1	42	BZ1680G	ボルト; M16×80 (8.8)	2
18	NC2L16150G	キャスルナット; M16×1.5 (2種低形)	1	43	NN16G	ナイロンナット; M16	4
19	PC3232G	ワリピン; 3.2×32	1	44	J6007LLU	ベアリング; 6007LLU	1
20	87818	メインフレーム	⑳23付	51	93184	ブラケット	1
21	BZ16120G	ボルト; M16×120 (8.8)	3	52	1172720000	ラベル; 350~540rpm	1
22	NN16WG	ナイロンナット; M16	3	53	94066	STAR ストライプラベル; 60シロ	1
23	ONAS6	グリースニップル; A-M6×1F	1	54	106164	ラベル; ケイコク1	1
24	00704	スタンド; 550	1	55	111019	ブラケット	1
25	00851	キャップ; 28.6	1	56	000938	ハンシャパネル; 1	1

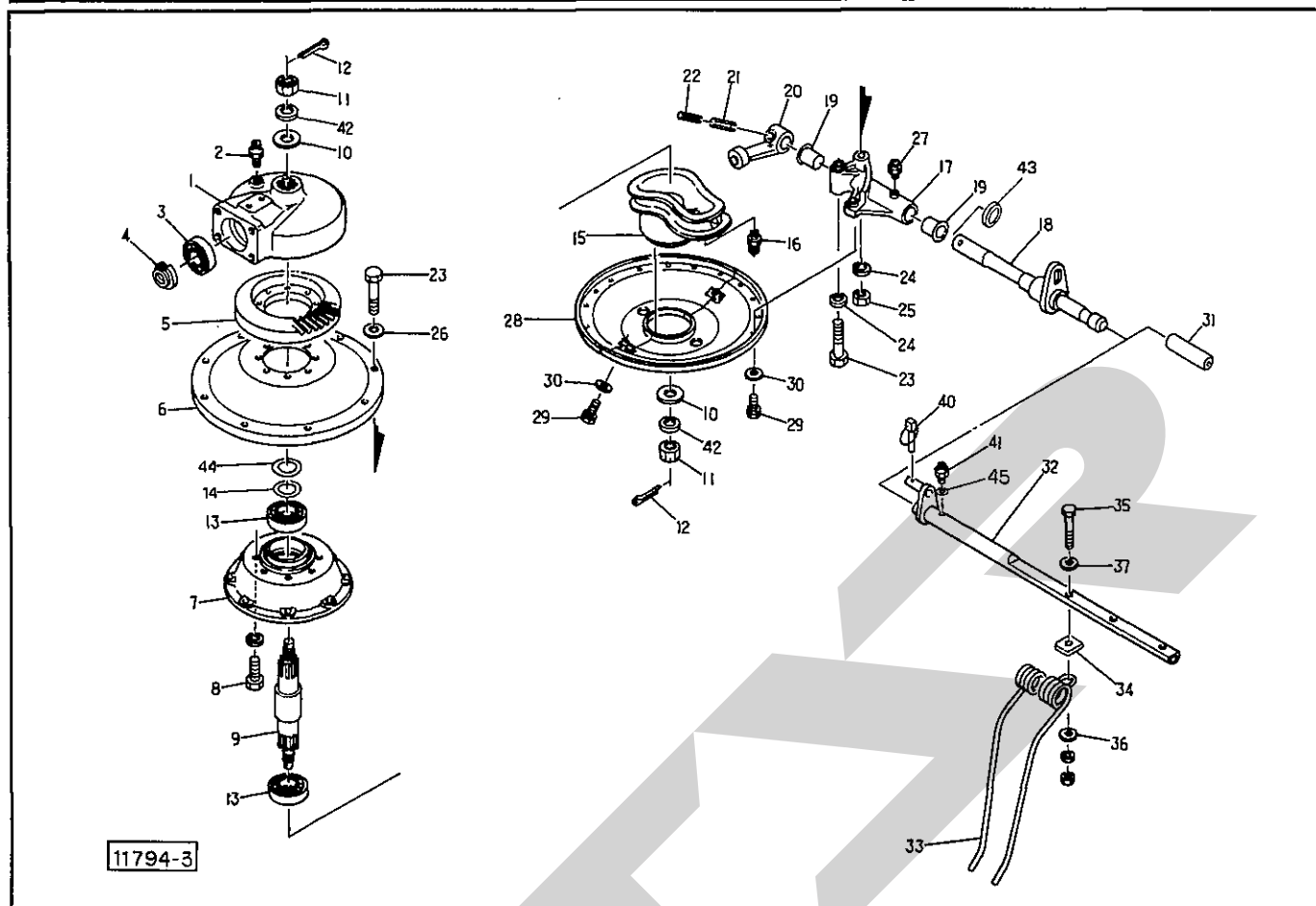
MGR 3220 ジャイロレーキ ガード, プロテクタ



11795-5

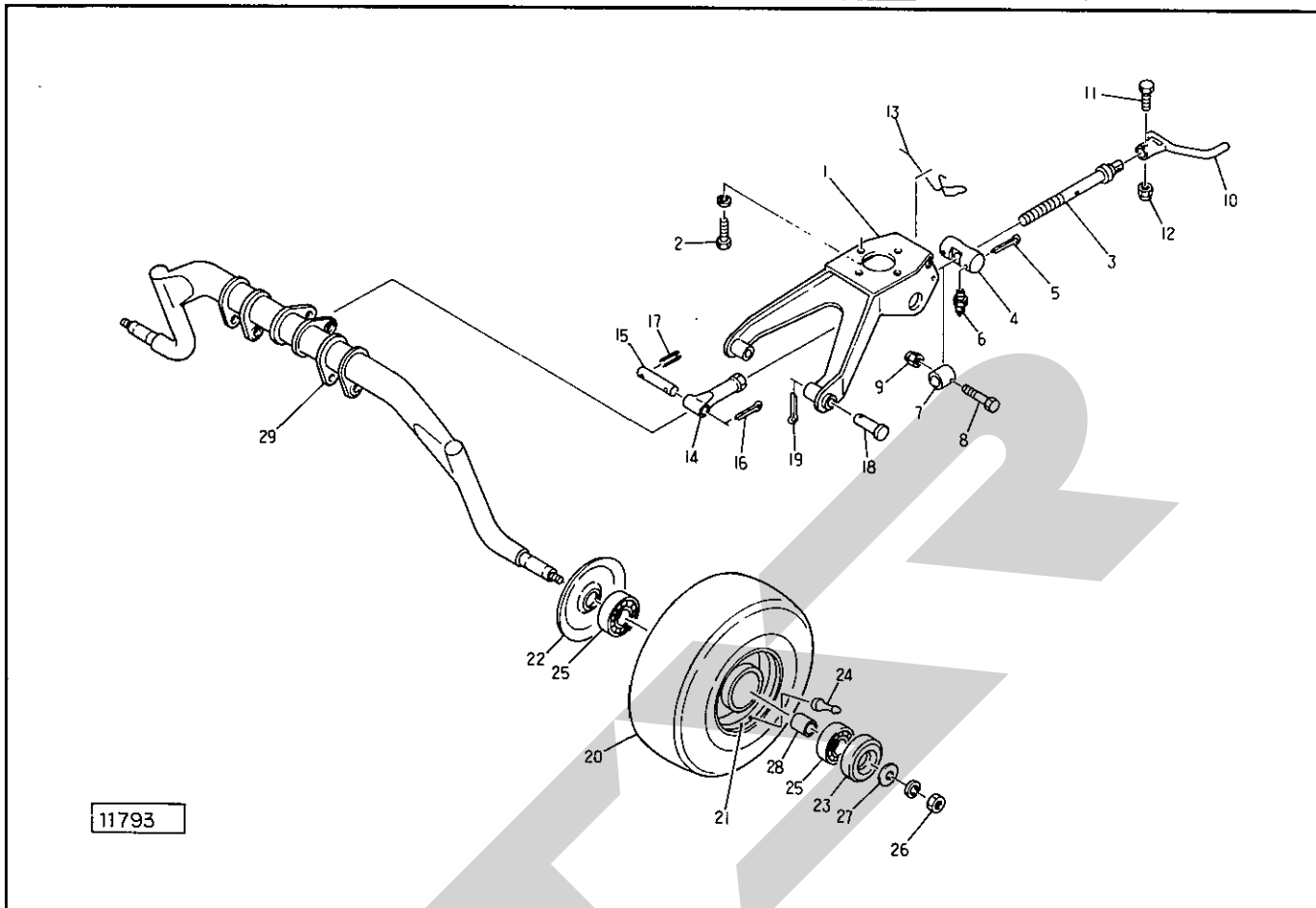
品番	部品番号	部品名称	個数	品番	部品番号	部品名称	個数
1	87838	ガードフレーム; F	1	26	87879	リフト	1
2	BZ1230AG	ボルト; M12×30 (8.8)	4	27	00084	アタマツキピン; 20×80	1
3	PC5036G	ワリピン; 5×36	2	28	PC4032G	ワリピン; 4×32	1
4	WRA20G	ワッシャ; M20	2	29	WRA20G	ワッシャ; M20	2
5	87883	ガードフレーム; Re	1	30	73305	レバー	①34付 1
6	BZ1280AG	ボルト; M12×80 (8.8)	4	31	88845	ピン	①34付 1
7	00084	アタマツキピン; 20×80	2	32	44620	ロックスプリング	1
8	PC4032G	ワリピン; 4×32	2	33	WRA16G	ワッシャ; M16	1
9	WRA20G	ワッシャ; M20	4	34	PS0425	スプリングピン; 4×25	2
10	87897	ステー	1	35	56369	クレビス	1
11	00739	リンチピン; 9	2	36	NAC1820G	ナット; M18×2 (3種)	1
12	87874	サポート	1	37	56357	ピン; 20×53	①38付 1
13	44606	16サポートピン	2	38	PC5036G	ワリピン; 5×36	2
14	00739	リンチピン; 9	2	39	87880	ロッド	①36付 1
15	87875	アングル	1	40	87881	クッションゴム	1
16	00450	カクネボルト; M10×20 (8.8)	2	41	85859	クッション	1
17	NZ10WG	ナット; M10	2	42	BJ1025G	ロッククアナツキサラボルト; M10×25	1
18	87876	ウインドロガード	1	43	NN10G	ナイロンナット; M10	1
19	87877	ステー	1	44	89270	ピン	8
20	80778	イタバネ	4	45	NZ14WG	ナット; M14 (8)	8
21	55474	カクネボルト; M8×20	16	46	42783	ワッシャ; 12	8
22	NP08G	スプリングナット; M8	17	47	72968	ワッシャ; 14	8
23	87898	ガード; L	1	48	44622	ショックアブソーバ; B	1
24	87906	ガード; R	1	49	44617	カラー	1
25	00689	ニギリ; 24	2	50	BZ0830G	ボルト; M8×30 (8.8)	1

MGR 3220 ジャイロレーキ ロータ, タイン



番号	部品番号	部品名称	個数	番号	部品番号	部品名称	個数
1	87613	ギャケース	◎2付	26	26970	ワッシャ; 14	9
2	ONAS1	グリースニップル; A-PT1/8	1	27	ONAS6	グリースニップル; A-M6×1F	9
3	J6308LLU	ベアリング; 6308LLU	1	28	87844	カバー	2
4	46336	カシメロックナット; M40×1.5	1	29	BP0820G	スプリングボルト; M8×20	11
5	87609	ロータギヤ	1	30	WRA08G	ワッシャ; M8	11
6	87610	ロータプレート	1	31	87842	キャップ	9
7	87611	ロータハウジング	1	32	87846	タインアーム; 32	◎41付
8	BZ1240WG	ボルト; M12×40 (8.8)	8	33	97106	タイン	27
9	87837	ロータシャフト	◎12付	34	76390	タインザガネ; U	27
10	76377	ワッシャ	2	35	BZ1270AG	ボルト; M12×70 (8.8)	27
11	00712	キャッスルナット; M24×1.5	2	36	67931	ワッシャ	27
12	PC4032G	ワリピン; 4×32	2	37	WRA12G	ワッシャ; M12	27
13	J6210LLU	ベアリング; 6210LLU	2	40	00739	リンチピン; 9	9
14	34193	シム; 0.2	3	41	ONAS6	グリースニップル; A-M6×1F	9
15	87612	カム	◎16付	42	WS24G	Sワッシャ; M24	2
16	ONAS6	グリースニップル; A-M6×1F	1	43	91317	カラー; 30.5×5	9
17	87614	アームホルダ	◎27付	44	34019	シム; 0.1	-
18	91318	シャフト	9	45	WS06G	Sワッシャ; M6	9
19	40224	ナイロンブッシュ	18				
20	87841	ローラアーム	9				
21	PS12050	スプリングピン (W); 12×50	9				
22	PS0850	スプリングピン (W); 8×50	9				
23	87843	ロックボルト; M14×80 (8.8)	18				
24	WS14G	Sワッシャ; M14	18				
25	NZ14G	ナット; M14 (8)	9				

MGR 3220 ジャイロレーキ アクスル, シャリン



暴号	部品番号	部品名称	個数	暴号	部品番号	部品名称	個数	
1	87851	アクスル; 1	1	24	RTR413	リムバルブシステム; TR13	2	
2	BZ1230WG	ボルト; M12×30 (8.8)	4	25	J6205LLU	ベアリング; 6205LLU	4	
3	87856	ロッド	1	26	NZ14WG	ナット; M14 (8)	2	
4	87857	シャフト	◎5、6付	1	27	72968	ワッシャ; 14	2
5	PC5056G	ワリピン; 5×56	2	28	81226	カラー	2	
6	ONAS6	グリースニップル; A-M6×1F	1	29	87861	アクスル; 2	◎26付	1
7	87858	カラー	1					
8	BZ0845G	ボルト; M8×45 (8.8)	1					
9	NN08G	ナイロンナット; M8	1					
10	76396	ハンドル	1					
11	BZ0840G	ボルト; M8×40 (8.8)	1					
12	NN08G	ナイロンナット; M8	1					
13	87859	ロックスプリング	1					
14	87860	パイプ	1					
15	83912	ピン	◎16、17付	1				
16	PC5036G	ワリピン; 5×36	1					
17	PS0536	スプリングピン; 5×36	1					
18	00084	アタマツキピン; 20×80	2					
19	PC4032G	ワリピン; 4×32	2					
20	81224	タイヤ; 16×6.50-8-4PR	2					
21	81225	ホイール; 5.375 I-8	2					
ASY	00769ASY	タイヤ; 16×6.50-8-4PR (組) ◎20、21、24付	2					
22	00532	キャップ	2					
23	00762	キャップ	2					

START

START

START

調 整

S — 980518K

本 社 066-8555 千 歳 市 上 長 都 1061 番 地 2
TEL 0123-26-1123
FAX 0123-26-2412

千 歳 营 業 所 066-8550 千 歳 市 上 長 都 1061 番 地 2
TEL 0123-22-5131
FAX 0123-26-2035

旭 川 营 業 所 070-8004 旭 川 市 神 楽 4 条 9 丁 目 3 番 31 号
TEL 0166-61-6131
FAX 0166-62-8985

豊 富 出 張 所 098-4100 天 塩 郡 豊 富 町 字 上 サ ロ ベ ッ 1191 番 地
TEL 0162-82-1932
FAX 0162-82-1696

帯 広 营 業 所 080-2462 帯 広 市 西 22 条 北 1 丁 目 12 番 地
TEL 0155-37-3080
FAX 0155-37-5187

北 見 出 張 所 090-0001 北 見 市 小 泉 3 0 2
TEL 0157-24-3880
FAX 0157-61-1344

中 標 津 营 業 所 086-1152 標 津 郡 中 標 津 町 北 町 2 丁 目 16 番 2
TEL 01537-2-2624
FAX 01537-3-2540

花 巻 营 業 所 025-0312 岩 手 県 花 巻 市 二 枚 橋 第 三 地 割 333-1
TEL 0198-26-5741
FAX 0198-26-5746

仙 台 营 業 所 985-0845 宮 城 県 多 賀 城 市 町 前 2 丁 目 4 番 27 号
TEL 022-367-4573
FAX 022-367-4846

小 山 营 業 所 323-0158 栃 木 県 小 山 市 梁 2 5 1 2 - 1
TEL 0285-49-1500
FAX 0285-49-1560

名 古 屋 营 業 所 480-0102 愛 知 県 丹 羽 郡 扶 桑 町 大 字 高 雄 字 南 屋 敷 191
TEL 0587-93-6888
FAX 0587-93-5416

松 本 出 張 所 399-0033 長 野 県 松 本 市 大 字 笹 賀 5 8 2 4 - 5
TEL 0263-26-5731
FAX 0263-26-5761

岡 山 营 業 所 700-0973 岡 山 県 岡 山 市 下 中 野 7 0 4 - 1 0 3
TEL 086-243-1147
FAX 086-243-1269

熊 本 营 業 所 862-0939 熊 本 県 熊 本 市 長 嶺 南 1 丁 目 2 番 1 号
TEL 096-381-7222
FAX 096-384-3525

都 城 营 業 所 885-0004 宮 崎 県 都 城 市 都 北 町 3 5 3 7 - 1
TEL 0986-38-1045
FAX 0986-38-4644