

STAR

ジャイロレーキ

取扱説明書・部品表

製品コード

K46206

型 式 MGR5210

部品供給型式 MGR5210-01

部品ご注文の際は、必ず部品供給型式をご連絡ください。

“必読” 機械の使用前には必ず読んでください。


スター農機株式会社

START

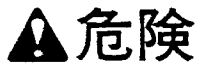


安全に作業するために

安全に関する警告について

本機には、印付きの警告ラベルを貼付しています。安全上、特に重要な項目を示しています。警告を守り、安全な作業を行ってください。

警告ラベルについて



危険

その警告に従わなかった場合、死亡または重傷を負う危険性が高いことを示します。



警告

その警告に従わなかった場合、死亡または重傷を負う可能性があることを示します。




注意

その警告に従わなかった場合、ケガを負うおそれがあることを示します。

危険

運転中又は回転中、ロータに接触すると巻き込まれ、ケガをすることがあります。
周囲に人を近づけないで下さい。
回転させてのロータの折りたたみは、危険です。やめて下さい。



部品番号 106473

警告


運転中又は回転中、タインにより石などが飛散し、ケガをすることがあります。
周囲に人を近づけないで下さい。



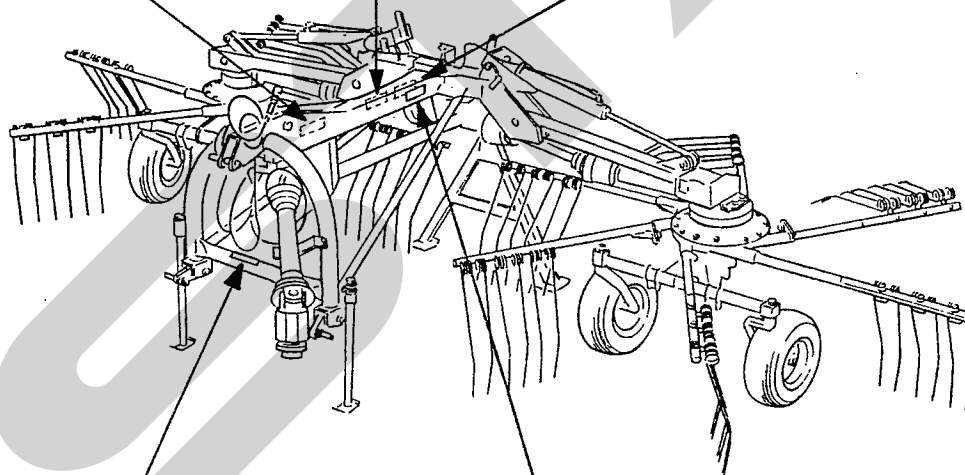
部品番号 106474

注意

ロータを昇降する時、人が近くと下敷きになり、ケガをすることがあります。
周囲に人を近づけないで下さい。



部品番号 106475



注意

入力軸回転数
350~540 rpm




部品番号 1172720000

注意

本機を運転するときには、必ず取扱説明書をよくお読み下さい。

1. 作業に適した、だぶつきのない服装で行って下さい。
2. 酒を飲んだとき、過労、疲労、病気や妊娠しているときは、作業をしないで下さい。子供には運転させないで下さい。
3. 本機を運転するときには、周囲の安全を確認して下さい。
4. 運転前には、必ず点検や調整をして下さい。
5. 点検や調整をするときは、必ずPTOなどの動力遮断や動力停止（エンジン、電源など）をしてから行って下さい。
6. 点検・調整で取り外したカバー類は、必ず元通りに取り付けて下さい。
7. 他人に本機を貸すときは、必ず「取扱説明書」をよく読んでから作業するようすすめて下さい。



部品番号 106164

ラベルが損傷した時は

警告ラベルは、使用者および周囲の作業員などへ危険を知らせる大事なものです。ラベルが損傷した時は、すみやかに貼り替えてください。注文の際には、この図に示す 部品番号 をお知らせください。

安全操作上の注意点

ここに記載されている注意事項を守らないと、死亡を含む傷害を生じる恐れがあります。

作業前には、作業機およびトラクタ取扱説明書をよくお読みになり、十分に理解してからご使用ください。

作業前に

取扱説明書は製品に近接して保存を

▲注意

- 機械の取り扱いで分からない事があった時、取扱説明書を製品に近接して保存していないため、自分の判断だけで対処すると思わぬ事故を起こし、ケガをする事があります。取扱説明書は、分からない事があった時にすぐに取り出せるよう、製品に近接して保存してください。

取扱説明書をよく読んで作業を

▲注意

- 取扱説明書に記載されている安全上の注意事項や取扱要領の不十分な理解のまま作業すると、思わぬ事故を起こす事があります。作業を始める時は、製品に貼付している警告ラベル、取扱説明書に記載されている安全上の注意事項、取扱要領を十分に理解してから行ってください。

こんな時は運転しないでください

▲警告

- 体調が悪い時、機械操作に不慣れな場合などに運転すると、思わぬ事故を起こす事があります。次の場合は運転しないでください。
 - 過労、病気、薬物の影響、その他の理由により作業に集中できない時。
 - 酒を飲んだ時。
 - 機械操作が未熟な人。
 - 妊娠している時。

服装は作業に適していますか

▲警告

- 作業に適さない服装で機械を操作すると、衣服の一部が機械に巻き込まれ、死亡を含む傷害をまねく事があります。次に示す服装で作業してください。
 - 袖や裾は、だぶつきのないものを着用する。
 - ズボンや上着は、だぶつきのないものを着用する。

- 帽子を着用する。
- はちまき、首巻きタオル、腰タオルなどはしない。

機械を他人に貸す時は

▲警告

- 機械を他人に貸す時、取扱説明書に記載されている安全上の注意事項や取扱要領が分からないため、思わぬ事故を起こす事があります。取扱い方法をよく説明し、取扱説明書を渡して使用前にはよく読むように指導してください。

機械の改造禁止

▲注意

- 機械の改造や、当社指定以外のアタッチメント・部品などを取り付けて運転すると、機械の破損や傷害事故をまねく事があります。機械の改造はしないでください。アタッチメントは、当社指定製品を使用してください。部品交換する時は、当社が指定するものを使用してください。

始業点検の励行

▲注意

- 始業点検を怠ると、機械の破損や傷害事故をまねく事があります。作業を始める前には、取扱説明書に基づき点検を行ってください。

エンジンを始動・発進する時は

▲警告

- エンジンを始動する時、トラクタの横やステップに立ったまま行くと、緊急事態への対処ができず、運転者はもちろん周囲にいる人がケガをする事があります。運転席に座り、周囲の安全を確認してから行ってください。
- エンジンを始動する時、主変速レバーを「N」(中立)にして行わないと、変速機が接続状態になっているため、トラクタが暴走し思わぬ事故を起こす事があります。主変速レバーを「N」(中立)にして行ってください。
- P T Oを切らないでエンジンを始動すると、急に作業機が駆動され、周囲にいる人がケガをする事があります。P T Oを切ってから始動してください。
- 急発進するとトラクタ前輪が浮き上がる事があり、運転者が振り落とされたり、周囲の人を巻き込んだり、思わぬ事故を起こす事があります。

周囲の安全を確認し、ゆっくりと発進してください。

- 室内で始動する時、排気ガスにより中毒になることがあります。窓、戸などを開け、十分に換気してください。

作業機を着脱する時は

▲警告

- 作業機を着脱するためにトラクタを移動させる時、トラクタと作業機の間に入っていると、挟まれてケガをする場合があります。トラクタと作業機の間に入らないでください。

▲注意

- タイムアームの取付などをする時、不意にロータが回転し、ケガをする場合があります。ロータまわりの作業をする時は、必ずPTOを切り、エンジンをとめてから行ってください。
- 作業機をトラクタに着脱する時、傾斜地や凹凸地または軟弱地などで行うと、トラクタが不意に動き出し、思わぬ事故を起こす場合があります。平坦で地盤のかたい所で行ってください。
- 連結するトラクタによっては、前輪荷重が軽くなり、操縦が不安定となって、思わぬ事故をまねく場合があります。トラクタへフロントウエイトを取り付け、バランスを取ってください。

パワージョイントを使用する時は

▲危険

- カバーのないパワージョイントを使用すると、巻き込まれてケガをする場合があります。カバーのないパワージョイントは、使用しないでください。
- カバーが損傷したまま使用すると、巻き込まれてケガをする場合があります。損傷したらすぐに取り替えてください。使用前には、損傷がないか点検してください。
- トラクタおよび作業機に着脱する時、第三者の不注意により不意にパワージョイントが回転し、ケガをする場合があります。PTOを切り、トラクタのエンジンをとめて行ってください。
- カバーのチェーンを取り付けずに使用すると、カバーが回転し、巻き込まれてケガをする場合があります。トラクタ側と作業機側のチェーンを回転しない所に連結してください。

▲注意

- 最伸時の重なりが100mmを下回ると、ジョイントを回転させた時、破損しケガをする場合があります。最縮時の隙間が25mmよりも小さくなると、ジョイントの突き上げが起きる場合があります。ジョイントの破損をまねき、ケガをする場合があります。適正な重なり量で使用してください。
- パワージョイントを接続した時、クランプピンが軸の溝に納まっていないと、使用中に外れ、ケガをする場合があります。溝に納まっているか、接続部を押し引きして確かめてください。

公道走行時は作業機の装着禁止

▲注意

- トラクタに作業機を装着して公道を走行すると、道路運送車両法に違反します。トラクタに作業機を装着しての走行はしないでください。

移動走行する時は

▲危険

- 移動走行する時、トラクタのブレーキペダルが左右連結されていないと片ブレーキになり、トラクタが左右に振られ横転などが起こり、思わぬ事故をまねく場合があります。ほ場での特殊作業以外は、ブレーキペダルを左右連結して使用してください。

▲警告

- トラクタに運転者以外の人を乗せると、トラクタから転落したり、運転操作の妨げになって、緊急事態への対処ができず、同乗者はもちろん、周囲の人および運転者自身がケガをする場合があります。トラクタには、運転者以外の人を乗せないでください。
- 急制動・急旋回を行うと、運転者が振り落とされたり、周囲の人を巻き込んだり、思わぬ事故を起こす場合があります。急制動・急旋回はしないでください。
- 坂道・凹凸地・急カーブで速度を出しすぎると、転倒あるいは転落事故を起こす場合があります。低速走行してください。
- 旋回する時、作業機が旋回方向とは逆方向にふくれるため、周囲の人に接触し、ケガをさせたり、対向物・障害物に衝突しケガをする場合があります。周囲の人や対向物・障害物との間に十分な間隔を保って行ってください。
- 側面が傾斜していたり、側溝がある通路で路肩を走行すると、転落事故を起こす場合があります。路肩は走行しないでください。

●高低差の大きい段差を乗り越えようとすると、トラクタが転落あるいは横転し、ケガをする事があります。
あゆみ板を使用してください。

●作業機の上に人を乗せると、転落し、ケガをする事があります。
また、物を載せて走行すると、落下し、周囲の人へケガを負わせる事があります。
作業機の上には、人や物などはのせないでください。

●ロータ部を折りたたまずに移動すると、障害物などにぶつかり、ケガをする事があります。
折りたたんで移動させてください。

▲注意

●作業機への動力を切らないで走行すると、周囲の人を回転物に巻き込み、ケガを負わせる事があります。
移動走行する時は、PTOを切ってください。

作業中は

作業する時は

▲危険

●運転中又は回転中、ロータに接触すると巻き込まれ、ケガをする事があります。
周囲に人を近づけないでください。
回転させてのロータの折りたたみは、危険です。やめてください。

●片側作業では、折りたたんだロータも回転し、危険ですので作業機周辺には特に注意してください。
また、傾斜の急なほ場では、転倒する危険がありますので、片側作業をしないでください。

▲警告

●運転中又は回転中、タイヤにより石などが飛散し、ケガをする事があります。
周囲に人を近づけないでください。

●作業をする時、周囲に人を近づけると、機械に巻き込まれ、ケガをする事があります。
周囲に人を近づけないでください。

●作業機指定のPTO回転速度を超えて作業すると、機械の破損により、ケガをする事があります。
指定回転速度を守ってください。

●作業機の上に人を乗せると、転落し、思わぬ事故をまねく事があります。
作業機の上には、人を乗せないでください。

●傾斜地で速度を出しすぎると、暴走事故をまねく事があります。
低速で作業してください。

下り作業をする時、坂の途中で変速すると、暴走する原因となります。
坂の前で低速に変速して、ゆっくりとおりでください。

●わき見運転をすると、周囲の障害物の回避や周囲の人への危険回避などができず、思わぬ事故を起こす事があります。
前方や周囲へ、十分に注意を払いながら運転してください。

●手放し運転をすると、思わぬ方向へ暴走し、事故を起こす事があります。
しっかりとハンドルを握って運転してください。

▲注意

●ロータを昇降する時、人が近づくと下敷きになり、ケガをする事があります。
周囲に人を近づけないでください。

●機械の調整や、付着物の除去などを行う時、PTOおよびエンジンをとめずに作業すると、第三者の不注意により、不意に作業機が駆動され、思わぬ事故を起こす事があります。
PTOを切り、エンジンをとめ、回転部や可動部がとまっていることを確かめて行ってください。

トラクタから離れる時は

▲警告

●トラクタから離れる時、傾斜地や凹凸地などに駐車すると、トラクタが暴走して思わぬ事故を起こす事があります。
平坦で安定した場所に駐車し、トラクタのエンジンをとめ、駐車ブレーキをかけて暴走を防いでください。

●トラクタから離れる時、作業機をあげたままにしておくと、第三者の不注意により不意に降下し、ケガをする事があります。
下限まで降ろしてからトラクタを離れてください。

作業が終わったら

機体を清掃する時は

▲注意

- 動力を切らずに、回転部・可動部の付着物の除去作業などを行うと、機械に巻き込まれてケガをする事があります。
PTOを切り、エンジンをとめ、回転部や可動部がとまっている事を確かめて行ってください。

終業点検の励行

▲注意

- 作業後の点検を怠ると、機械の調整不良や破損などが放置され、次の作業時にトラブルを起こしたり、ケガをする事があります。
作業が終わったら、取扱説明書に基づき点検を行ってください。
- 3点リンクで作業機を持ち上げて点検・調整を行う時、第三者の不注意により、不意に降下し、ケガをする事があります。
トラクタ3点リンクの油圧回路をロックして行ってください。

不調処置・点検・整備をする時

▲注意

- 機械に不調が生じた時、そのまま放置すると、破損やケガをする事があります。
取扱説明書に基づき行ってください。
- 3点リンクで作業機を持ち上げて点検・調整を行う時、第三者の不注意により、不意に降下しケガをする事があります。
トラクタ3点リンクの油圧回路をロックして行ってください。
- 傾斜地や凹凸地または軟弱地などで行うと、トラクタや作業機が不意に動き出して、思わぬ事故を起こす事があります。
平坦で地盤のかたい所で行ってください。
- PTOおよびエンジンをとめずに作業すると、第三者の不注意により、不意に作業機が駆動され、思わぬ事故を起こす事があります。
PTOを切り、エンジンをとめ、回転部や可動部がとまっている事を確かめて行ってください。
- 作業機をあげた状態のまま下にもぐったり、足を入れたりすると、不意に降下し、ケガをする事があります。
下に入る時は、台などで降下防止をして行ってください。
- ロータを昇降する時、人が近づくと下敷きになり、ケガをする事があります。
周囲に人を近づけないでください。
- 油圧の継手やホースに、ゆるみや損傷があると、飛び出る高圧オイルあるいは作業機の急な降下で、ケガをする事があります。
補修もしくは部品交換してください。
継手やホースを外す時は、油圧回路内の圧力を無くしてから行ってください。

も く じ



安全に作業するために

| | | | |
|--------------|---|----------------|---|
| 安全に関する警告について | 1 | 作業が終わったら | 5 |
| 作業前に | 2 | 不調処置・点検・整備をする時 | 5 |
| 作業中は | 4 | | |

1

トラクタへの装着

| | | | |
|--------------------|----|----------------|----|
| 1 各部の名称とはたらき | 8 | 5 パワージョイントの装着 | 12 |
| 2 適応トラクタの範囲 | 9 | 1. 長さの確認方法 | 12 |
| 3 組立部品 | 10 | 2. 切断方法 | 13 |
| 1. 解 梱 | 10 | 3. 安全カバーの脱着方法 | 13 |
| 2. 組立部品の明細 | 10 | 4. パワージョイントの連結 | 14 |
| 3. 組 立 | 10 | | |
| 4 トラクタへの装着 | 10 | | |
| 1. 3点リンクへの連結 | 10 | | |
| 2. トラクタ外部油圧取出口への接続 | 11 | | |
| 3. 車輪, タインアームの組立 | 12 | | |

2

運転を始める前の点検

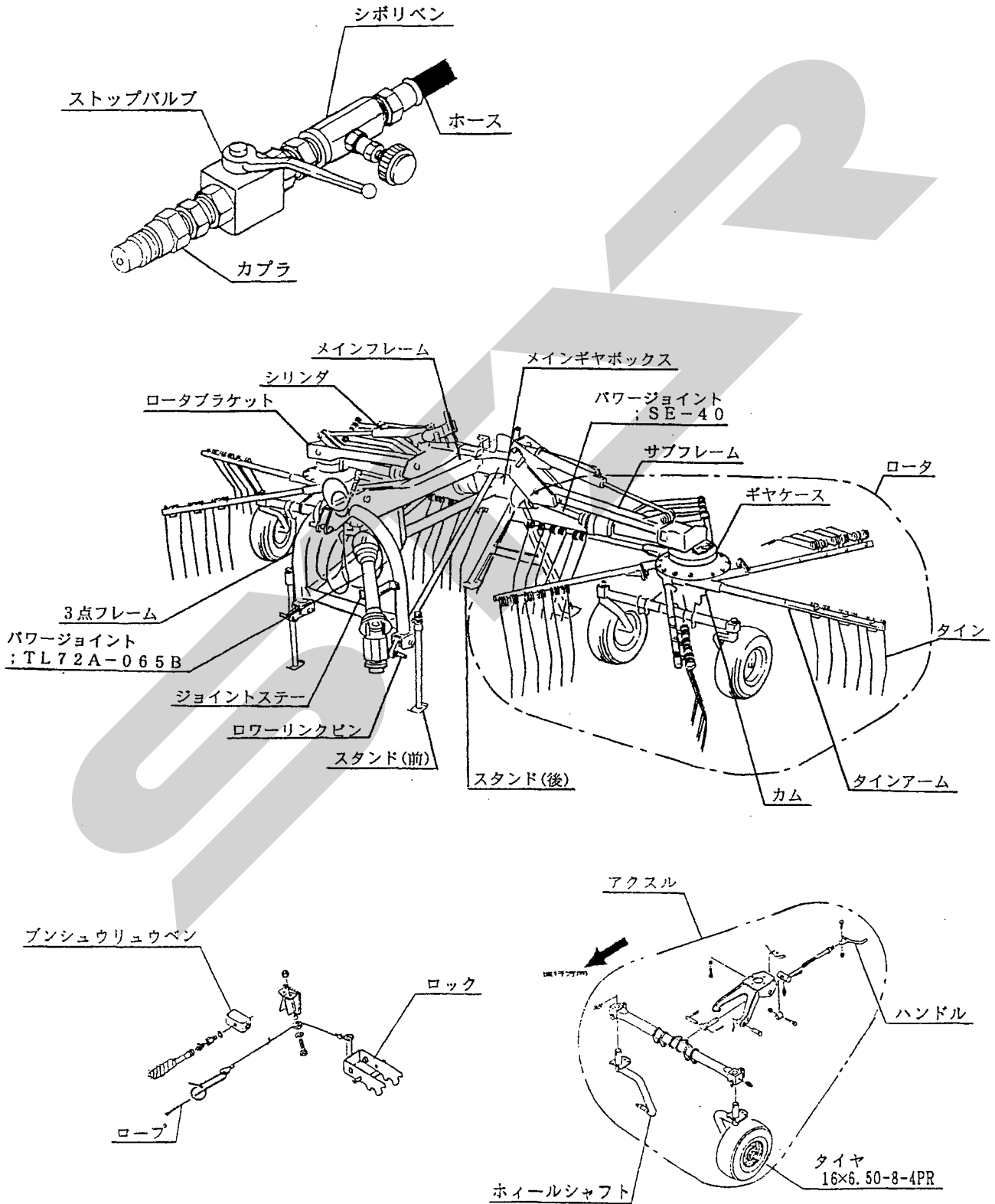
| | | | |
|-----------------|----|------------------|----|
| 1 運転前の点検 | 15 | 2 エンジン始動での点検 | 15 |
| 1. トラクタ各部の点検 | 15 | 1. トラクタ油圧システムの点検 | 15 |
| 2. 連結部の点検 | 15 | 2. 作業機油圧システムの点検 | 15 |
| (1) 3点リンクの連結部点検 | 15 | 3 給油箇所一覧表 | 16 |
| (2) パワージョイントの点検 | 15 | | |
| (3) 油圧システムの点検 | 15 | | |
| 3. 製品本体の点検 | 15 | | |

| | | |
|---|------------------|--------------------------|
| 3 | 作業の仕方 | |
| | 1 本製品の使用目的 | 4 作業のための調整 |
| | 2 作業を始める前に | 1. 作業速度とPTO回転速度 |
| | 3 作業の種類 | 2. 作業姿勢の調整 |
| | 1. 集草作業 | 5 作業要領 |
| | | 6 運搬 |
| | | |
| 4 | 作業が終わったら | |
| | 1 作業後の手入れ | 3 長期格納する時 |
| | 2 トラクタからの切り離し | |
| 5 | 点検と整備について | |
| | 1 点検整備一覧表 | 2 各部の調整 |
| | | 1. シリンダのクレビス 取付け長さの調整 |
| 6 | 不調時の対応 | |
| | 1 不調処置一覧表 | |
| 7 | 部品表 | |

1 トラクタへの装着

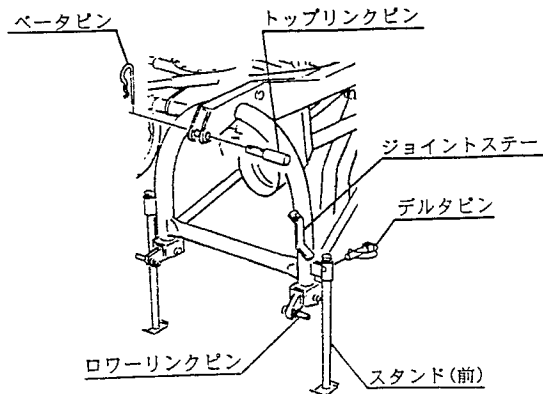
適切な装着で安全な作業をしましょう。

1 各部の名称とはたらき



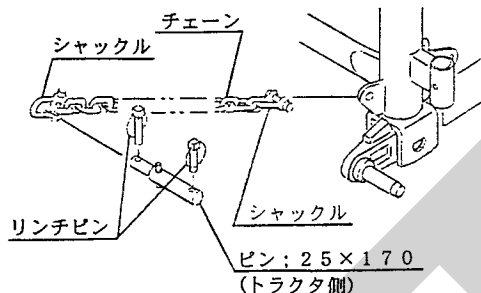
1. 3点フレーム

トラクタとジャイロレーキ本体を連結させるものです。



2. リミットチェーン (制限チェーン)

作業時、トラクタの3点リンクの昇降レバーをフリー (下げる) の位置にしても、ローザリンクピンが所定の地上高を保つことができます。



3. ロープ

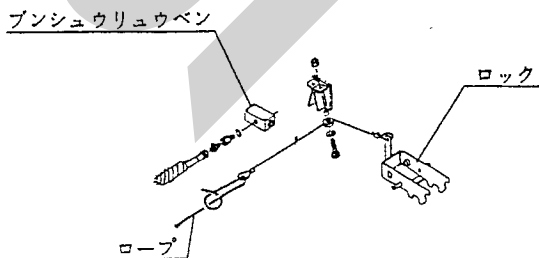
折りたたまれたローザの固定を解除するために使用します。

4. ロック

折りたたんだローザを固定します。

5. プンシュウリュウベン

シリンダの作動を同調させます。

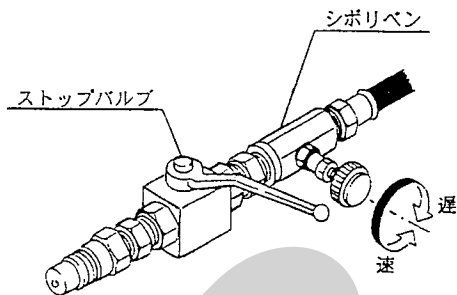


6. ストップバルブ

ローザの折りたたみ、および広げる時、油圧回路の開閉に使用します。

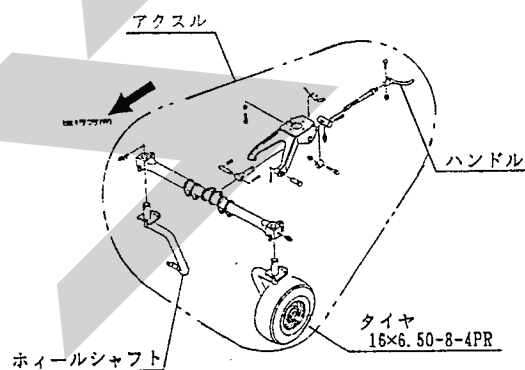
7. シボリベン

ローザの折りたたみ、および広げる時、昇降速度の調整に使用します。



8. アクスル

ハンドルの操作により、適正な作業姿勢を得ることができます。



2 適応トラクタの範囲

本製品は、適切なトラクタとの装着により的確に性能を発揮できるよう設計されています。

不適切なトラクタとの装着によっては本製品の耐久性に著しく影響を及ぼしたり、トラクタの運転操作に著しい悪影響を及ぼすことがあります。

この製品の適応トラクタ馬力は次のとおりです。

適応トラクタ馬力

65~100 P s

本製品の適応トラクタより小さなトラクタで使用すると、負荷に対し十分なパワーがでない事があります。

逆に適応トラクタよりも大きなトラクタで使用すると、過負荷に対し機体の適正値を越えたパワーが出てしまい、作業機の破損の原因となる事があります。

3 組立部品

1. 解 梱

木枠に固定している部品をほどいてください。

2. 組立部品の明細

梱包に同梱されている梱包明細に基づき、必要部品がそろっているか確認してください。

3. 組 立

▲ 注意

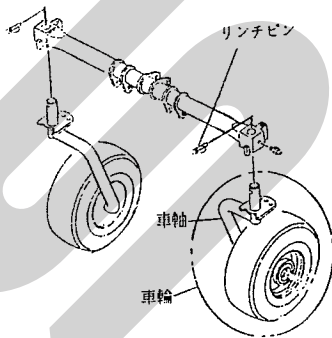
- ロータを昇降する時、人が近づくと下敷きになり、ケガをする事があります。周囲に人を近づけないでください。
- ティンアームの取付けなどをする時、不意にロータが回転し、ケガをする事があります。ロータまわりの作業をする時は、必ずPTOを切り、エンジンをとめてから行ってください。

各部品の組立に必要なボルト・ナット類は、梱包明細の符号を参照してください。

本製品は、ロータが折りたたまれて出荷されていますので、トラクタに装着してから組立を行ってください。

トラクタへの装着は、「1-4 トラクタへの装着」に基づき行ってください。

- (1) ロータを折りたたんだ状態で左右のロータに下側の車輪（ホイールシャフト）を車軸がロータの中心側になるよう取り付け、リンチピンで固定してください。

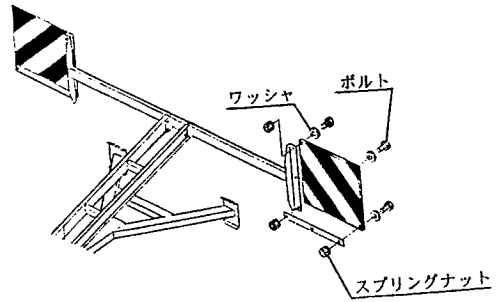


- (2) ロータを広げ、車輪が地上から約300mmの高さまで下がったら、ストップバルブを閉じてトラクタのエンジンをとめてください。
- (3) 左右のロータにもう一方の車輪を上記(1)と同様に取り付けてください。

- (4) ティンアームを左右のロータに取り付けてください。

ティンアームは、ロータの回転方向により取り付けが異なりますので、部品表を参考にして取り付けてください。

- (5) 反射パネルは下図の向きに取り付けてください。



- (6) その他の部品は部品表を参考に取り付けてください。

4 トラクタへの装着

1. 3点リンクへの連結

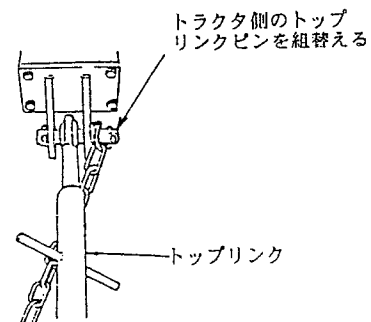
▲ 警告

- 作業機を着脱するためにトラクタを移動させる時、トラクタと作業機の人に近づくと、挟まれてケガをする事があります。トラクタと作業機の人に近づけないでください。

▲ 注意

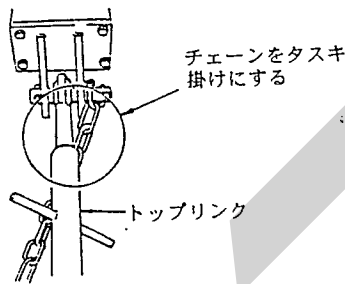
- 作業機をトラクタに着脱する時、傾斜地や凹凸地または軟弱地などで行うと、トラクタが不意に動き出し、思わぬ事故を起こす事があります。平坦で地盤のかたい所で行ってください。
- 装着するトラクタによっては、前輪荷重が軽くなり、操縦が不安定となって、思わぬ事故をまねく事があります。トラクタへフロントウエイトを取り付け、バランスを取ってください。

- (1) トラクタ側のトップリンクのピンをピン；25×170に組替えてください。



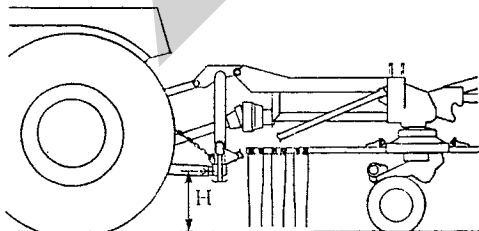
- (2) トラクタのエンジンを始動して、トラクタのローリンク先端部と作業機の左右のローリンクピンの位置が合うまで後進して、トラクタをとめてください。エンジンをとめ、駐車ブレーキをかけてください。

- (3) 左のローリンクを連結し、抜けどめにトラクタに付いているリンチピンをローリンクピンに差ししてください。
次に、右のローリンクも同順で行ってください。
- (4) 左右のローリンクが同じ高さになるように、トラクタ右側のアジャストスクリューで調整してください。
- (5) 作業機の3点フレームがほぼ垂直になるように、作業機のトップリンクピン穴位置を選んでトップリンクを連結し、抜けどめに作業機についているベータピンを差ししてください。
- (6) トラクタのエンジンを始動し、トラクタ3点リンクを昇降する油圧レバーを操作して作業機を少し上げ、エンジンをとめてください。
- (7) 作業機中心がトラクタ中心におおよそ一致する位置に、チェックチェーンあるいはスタビライザーでセットし、作業機の横振れをなくしてください。
- (8) リミットチェーンの一方をトラクタ側のトップリンクのピンにタスキ掛けに取り付けてください。



- (9) トラクタの3点リンクを降下し、作業機を下げリミットチェーンが張った時、ローリンクピンの地上高Hが下記標準寸法になるようにリミットチェーンの長さを調整し、取り付けてください。

| |
|--------------|
| ローリンクピンの地上高H |
| 430 ~ 450mm |



取扱い上の注意

リミットチェーンが長い時は、回転部や可動部に接触しないよう余分な部分を固定してください。

- (10) トラクタのエンジンを始動し、トラクタ3点リンクを上げ、作業機を少し上げてエンジンをとめてください。
- (11) 3点フレーム側のスタンドを上げ、デルタピンで固定してください。
また、メインフレーム後部のスタンドを上げピンとリンチピンで固定してください。
- (12) 3点リンクを下げ、作業機をおろしてください。

取扱い上の注意

装着するトラクタによっては、ロータを折りたたんだ状態でトラクタのローリンクを上限位置まで上げると、キャビンとロータ部が接触する事があります。

作業機のトップリンクピン穴位置を一番後方の穴にして、トラクタの油圧レバーの上限位置を規制してください。

2. トラクタ外部油圧取出口への接続

作業機の油圧シリンダは単動で、カプラは1/2オスとなっています。

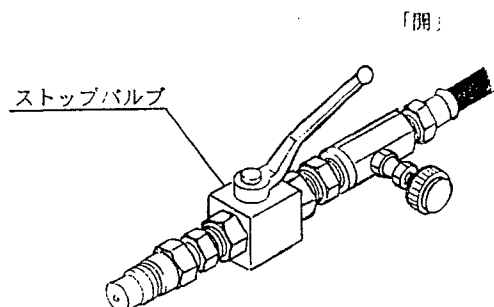
なお、本作業機には、ロータの昇降速度調整用のシボリベン（流量調整弁）と、油圧回路開閉用のストップバルブがついています。

- (1) 作業機カプラを、トラクタ油圧取出カプラに接続してください。
- (2) ロープをトラクタ運転席から操作しやすい所に結んでください。

取扱い上の注意

油圧ホースおよびロープは、作業機の動きに順応できる余裕を持たせてください。
また、他への引っかかり等がないように、余分なたるみは、3点フレーム側にまとめてください。

- (3) 次に折りたたんだロータを広げますので、トラクタのエンジンを始動し、広い場所に移動してください。
(本作業機の全巾は5m15cmです。)
- (4) ストップバルブを「開」にしてください。

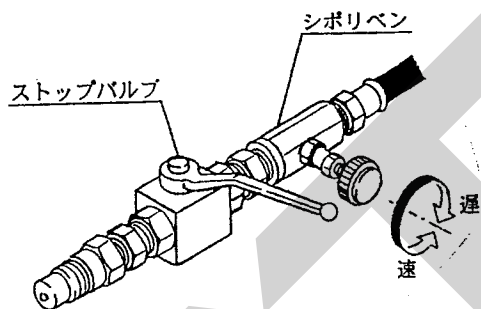


- (5) ロープを引いてロックを解除してください。
 ロープを引くだけで、ロックを解除しづらい時は、ロープを引きながらトラクタ油圧レバーを「ロータを折りたたむ」方向に操作すれば、ロックが解除できます。
- (6) トラクタ油圧取出側に油圧を供給する油圧レバーを操作し、ロータを広げてください。

▲ 注意

- ロータを昇降する時、人が近づくと下敷きになり、ケガをする事があります。周囲に人を近づけないでください。

- (7) ロータの昇降を行いながら、シボリベンのダイヤルをまわして、ロータの昇降速度を決めて下さい。
 ダイヤルを右に回すと遅く、左に回すと速くなります。
 納入時には、油圧ホースやシリンダ内に空気が残っている場合があります。
 ロータを2～3回昇降させると、空気は完全に抜けます。



- (8) ロープを引きながらロータを折りたたみ、ストップバルブをとじてください。
 (9) トラクタのエンジンをとめてください。

3. 車輪・ティンアームの組立

- (1) 車輪・ティンアームの組立は「1-3-3 組立」に基づき行ってください。

▲ 注意

- ティンアームの取付などをする時、不意にロータが回転し、ケガをする事があります。ロータまわりの作業をする時は、PTOを切り、エンジンをとめてから行ってください。

- (2) 組立が終わったら、ストップバルブを開いてロータが降りきるまでロータを下げてください。

5. パワージョイントの装着

▲ 危険

- カバーのないパワージョイントを使用すると、巻き込まれてケガをする事があります。カバーのないパワージョイントは使用しないでください。
- カバーが損傷したまま使用すると、巻き込まれてケガをする事があります。損傷したらすぐに取り替えてください。使用前には損傷がないか点検してください。
- トラクタおよび作業機に着脱する時、第三者の不注意により、不意にパワージョイントが回転し、ケガをする事があります。PTOを切り、トラクタのエンジンをとめて行ってください。
- カバーのチェーンを取り付けずに使用すると、カバーが回転し、巻き込まれてケガをする事があります。トラクタ側と作業機側のチェーンを回転しない所に連結してください。

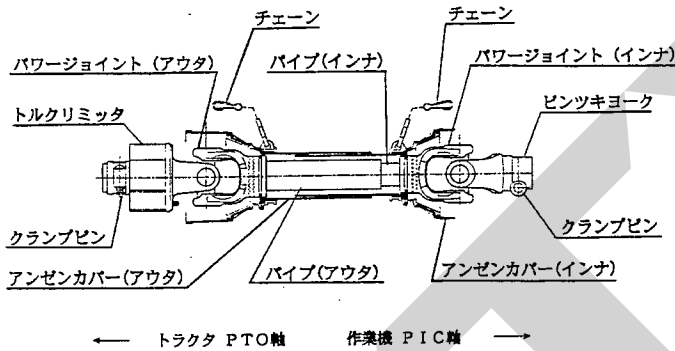
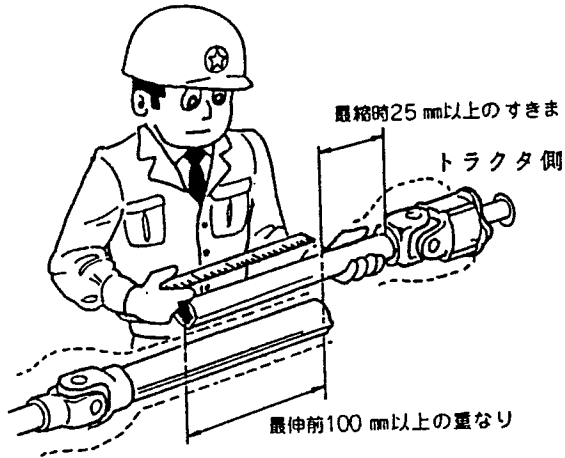
▲ 注意

- 最伸時の重なりが100mmを下回ると、ジョイントを回転させた時、破損しケガをする事があります。最縮時の隙間が25mmよりも小さくなると、ジョイントの突き上げが起きる事があり、ジョイントの破損をまねき、ケガをする事があります。適正な重なり量で使用してください。

1. 長さの確認方法 (TL72A-065B)

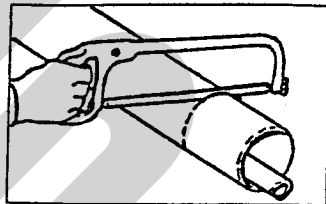
- (1) パワージョイント単体で、最縮長時の安全カバー(アウタ)端部位置を安全カバー(インナ)にマーキングしてください。
- (2) パワージョイント(アウタ)からパワージョイント(インナ)を引き抜いてください。
- (3) 3点リンクを昇降させて、PTO軸とPIC軸が最も接近する位置で、昇降を停止させてください。
- (4) ピン付ヨークのクランプピンを押して、PTO軸、PIC軸に連結し、クランプピンがもとの位置に出るまで押し込んでください。
- (5) 安全カバーどうしを重ね合わせた時、安全カバー(アウタ)端部位置とマーキング位置の間隔が25mm以下の場合は、25mmの間隔を保つように切断方法の手順に基づき切断してください。
- (6) 3点リンクを昇降させて、PTO軸とPIC軸が最も離れる位置で昇降を停止させてください。

(7) 安全カバーどうしを重ね合わせた時、パイプの重なりが100mm以下の場合、販売店に連絡し、長いパワージョイントと交換してください。

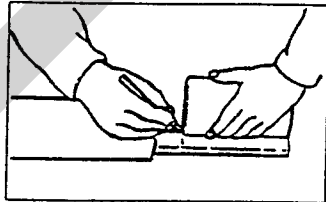


2. 切断方法

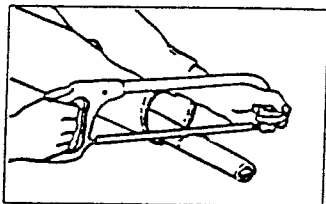
(1) 安全カバーのアウタとインナ両方を長い分だけ切り取ります。



(2) 切り取った同じ長さをパイプの先端から計ります。



(3) パイプのアウタとインナ両方を金ノコまたはカッターで切断します。



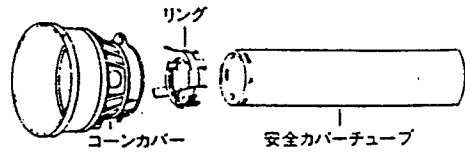
切断する時は、パイプの中にウエスを詰め、パイプの内面に切り粉が付着するのを防いでください。

(4) 切り口をヤスリなどでなめらかに仕上げたらパイプをよく清掃し、次にグリースを塗布して、アウタとインナを組み合わせます。

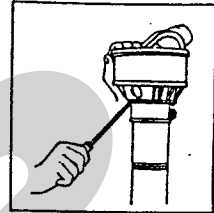
3. 安全カバーの脱着方法

a. パワージョイント；TL72A-065B

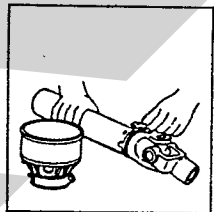
(1) 安全カバーの分解手順



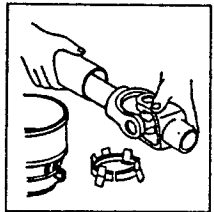
① ドライバーでコーンカバー3穴よりリングのツメを押して、コーンカバーを取り外してください。



② 安全カバーチューブよりリングを取り外してください。

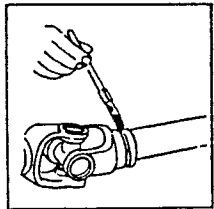


③ パイプより安全カバーチューブを抜き出してください。

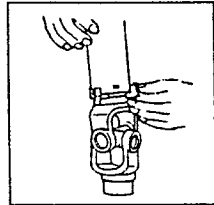


(2) 安全カバーの組立手順

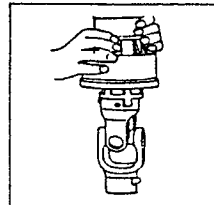
① リング止溝にグリースを塗ってください。



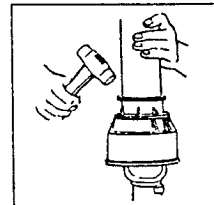
② リングを止溝にはめ込み、安全カバーチューブを取り付けてください。



③ リングとコーンカバーのグリース穴を合わせながら、コーンカバーを取り付けてください。



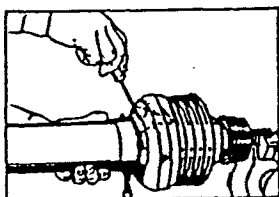
④ コーンカバーを軽くたたき、3つのツメがコーンカバーに確実にハマっている事を確認してください。



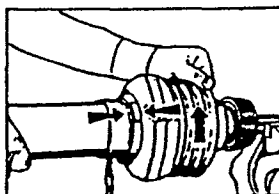
b. パワージョイント ; SE-40

(1) 安全カバーの分解手順

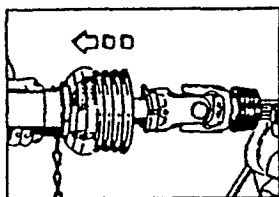
- ① 固定ネジを取り外してください。



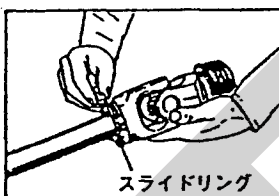
- ② 安全カバーを取り外し位置へ回してください。



- ③ 安全カバーを引き抜いてください。



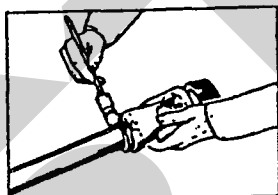
- ④ スライドリングを取り出してください。



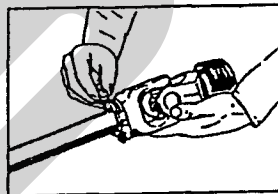
スライドリング

(2) 安全カバーの組立手順

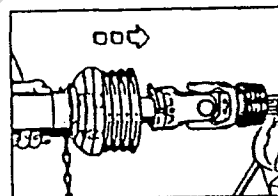
- ① ヨークのスライドリング溝とパイプ(インナ)にグリスを塗ってください。



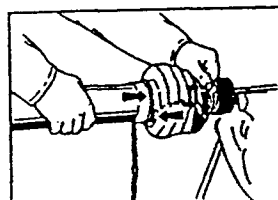
- ② スライドリングのつばをパイプ側に向け、切り口を開いて溝にはめてください。



- ③ その上に安全カバーをはめてください。



- ④ カバーをしっかり止まるまで回してください。



- ⑥ 固定ネジを締め付けてください。

4. パワージョイントの連結

- (1) ピン付ヨークのクランプピンを押して、PTO軸、PIC軸に連結し、クランプピンがもとの位置にできるまで押し込んでください。

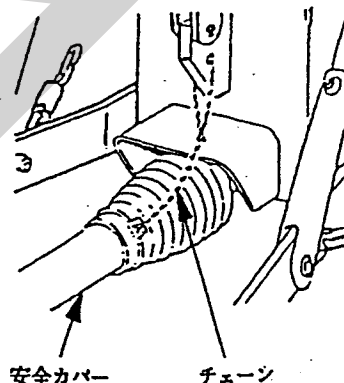
▲ 注意

- パワージョイントを接続した時、クランプピンが軸の溝に納まっていないと、使用中に外れ、ケガをする事があります。溝に納まっているか、接続部を押し引きして確かめてください。

- (2) パワージョイント ; TL72A-065Bはトルクリミッター側をトラクタPTO軸側に装着してください。

- (3) 安全カバーのチェーンを回転しない所に取り付け、カバーの回転を防いでください。

チェーンは3点リンクの動きに順応できる余裕を持たせ、また他への引っかかりなどがないように余分なたるみをとってください。



- (4) パワージョイント ; SE-40は、出荷時装着してあります。

修理等ではずした場合は、左右のロータのタインアームの位置が対称になるよう位相をあわせ装着してください。

2 運転を始める前の点検

機械を調子良く長持ちさせるため、作業前に必ず行いましょう。

1 運転前の点検

1. トラクタ各部の点検

トラクタの取り扱い説明書に基づき点検を行ってください。

2. 連結部の点検

(1) 3点リンクの連結部点検

- ① ローリンクピンにリンチピンが挿入されているか。
- ② トップリンクピンにベータピンが挿入されているか。
- ③ チェックチェーンは張られているか。
- ④ 不具合が見つかった時は「1-4-1 3点リンクへの連結」の説明に基づき不具合を解消してください。

(2) パワージョイントの点検

- ① ジョイントの抜け止めのクランプピンが軸の溝に納まっているか。
- ② 安全カバーのチェーンの取付に余分なたるみはないか。また、適度な余裕はあるか。
- ③ 安全カバーに損傷はないか。
損傷している時は、速やかに交換してください。
- ④ 不具合が見つかった時は、「1-5 パワージョイントの装着」の説明に基づき不具合を解消してください。

(3) 油圧系統の点検

- ① トラクタ油圧外部取出口へのカプラの接続は確実にされているか。
- ② ストップバルブの開閉レバー位置は、作業時以外は「閉」になっているか。
- ③ 油圧ホースに余分なたるみはないか。また、適度な余裕はあるか。
- ④ ロープに余分なたるみはないか。また、適度な余裕はあるか。
- ⑤ 不具合が見つかった時は、「1-4-2 トラクタ外部油圧取出口への接続」の説明に基づき不具合を解消してください。

3. 製品本体の点検

- (1) タイン取付ボルトにゆるみはないか。
不具合が見つかった時は増締めしてください。
- (2) タインアーム取付用リンチピンは取り付けられているか。

不具合が見つかった時は確実に取り付けてください。

- (3) 各部の取付ボルトにゆるみはないか。
不具合が見つかった時は、増し締めしてください。
- (4) 各部の給油は十分か。
油脂が不足している時は「2-3 給油箇所一覧表」の説明に基づき給油してください。
- (5) タイヤの空気圧は十分か。
不足している時は200kPa (2.0kg/cm²)まで空気を補充してください。

2 エンジン始動での点検

▲ 警告

- PTOを切らないでエンジンを始動すると、急に作業機が駆動され、周囲にいる人がケガをする事があります。
PTOを切ってから始動してください。

1. トラクタ油圧系統の点検

トラクタ油圧を操作し、3点リンクを上昇し、作業機を持ち上げた状態で、降下がなければ異常はありません。

トラクタ油圧系統などに異常がある時はトラクタ販売店にご相談ください。

2. 作業機油圧系統の点検

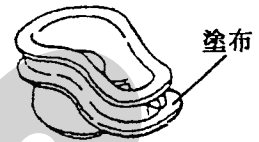
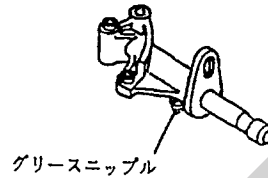
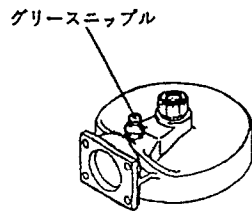
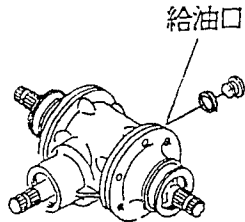
- (1) トラクタ外部油圧レバーを操作して、ロータを途中まで折りたたみ、ストップバルブを「閉」にして、トラクタ油圧レバーを元に戻した時、ロータの降下がなければ異常はありません。
- (2) ロータの昇降速度を確認してください。
速すぎる時は、シボリベンのダイヤルを右に回して遅くしてください。

上記以外に不具合が見つかった時は、「6-1 不調処置一覧表」に基づき不具合を解消してください。

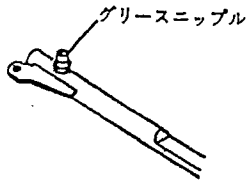
3 給油箇所一覧表

- 給油・塗布するオイルは清浄なものを使用してください。
- グリースを給脂する場合、適量とは古いグリースが排出され、新しいグリースが出るまでです。
- 排出された古いグリースは拭き取ってください。

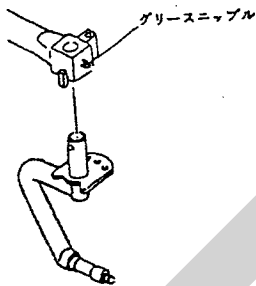
1. メインギヤボックス 2. ギヤケース 3. アームホルダ 4. カム



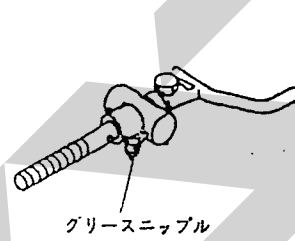
5. タインアーム



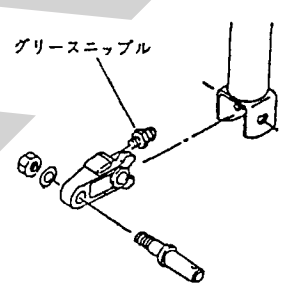
6. 車輪キャスタ



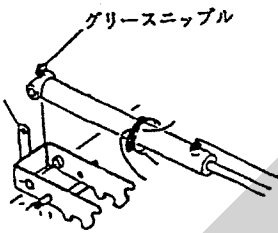
7. アクスル・スクリュ部



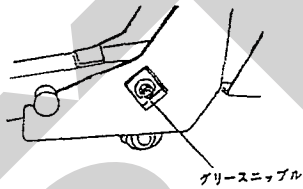
8. ローリンクブラケット



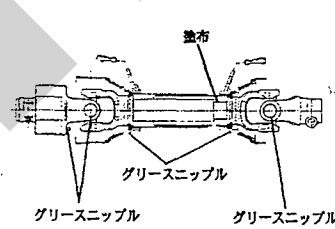
9. シリンダ



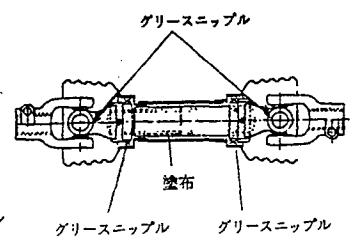
10. ピン



11. パワージョイント ;TL72A-065B



12. パワージョイント ;SE-40



| No. | 給油場所 | 箇所 | 潤滑油の種類 | 交換時間 | 量 | 備考 |
|-----|---------------------|----|---------|-----------------------------|---------------|----------|
| 1 | メインギヤボックス | 1 | グリース;0号 | 1シーズン 又は100時間 | 500g (交換時) | 給油口 |
| 2 | ギヤケース | 2 | グリース;2号 | 1シーズン 又は30時間 使用ごと | 適宜 | グリースニップル |
| 3 | アームホルダ | 12 | | | | グリースニップル |
| 4 | カム | 2 | | | | 塗布 |
| 5 | タインアーム | 12 | | | | グリースニップル |
| 6 | 車輪キャスタ | 4 | | | | グリースニップル |
| 7 | アクスル・スクリュ部 | 2 | | | | グリースニップル |
| 8 | ローリンクブラケット | 2 | | | | グリースニップル |
| 9 | シリンダ | 2 | | | | グリースニップル |
| 10 | ピン | 4 | | | | グリースニップル |
| 11 | パワージョイント;TL72A-065B | - | | | | 塗布 |
| 12 | パワージョイント;SE-40 | - | | | | 塗布 |

3 作業の仕方

1 本製品の使用目的

1. 本製品は、ほ場における牧草の集草作業に使用します。他の用途には使用しないでください。
2. 雨上がり直後のほ場、ぬかるみのあるほ場、湿気の高いほ場では、作業を行わないでください。ほ場が良く乾いてから作業を行ってください。

2 作業を始める前に

1. ほ場についたら、ストップバルブを開き、ロープを引いてサブフレームのロックを解除してください。
2. トラクタ外部油圧レバーを操作し、ロータを広げてください。

▲ 注意

- ロータを昇降する時、人が近づくと下敷きになり、ケガをする事があります。周囲に人を近づけないでください。

3. 作業時はストップバルブを「開」にしてください。
4. 3点リンクを下げ、作業機をおろしてください。

取扱い上の注意

作業前、ティンアームがロータに確実に取付けられ、抜け止めのリンチピンが固定されている事を確認してください。

3 作業の種類

1. 集草作業

拡散された牧草を集めて、後作業のしやすい集草列を作ります。

4 作業のための調整

1. 作業速度とPTO回転速度

▲ 警告

- 作業機指定のPTO回転速度を超えて作業すると、機械の破損により、ケガをする事があります。指定回転速度を守ってください。

牧草の水分量及び収量に応じ、作業速度及びPTO回転速度をかえて作業します。

下表におよその目安を示しますので状況に応じ調整しながら作業を行ってください。

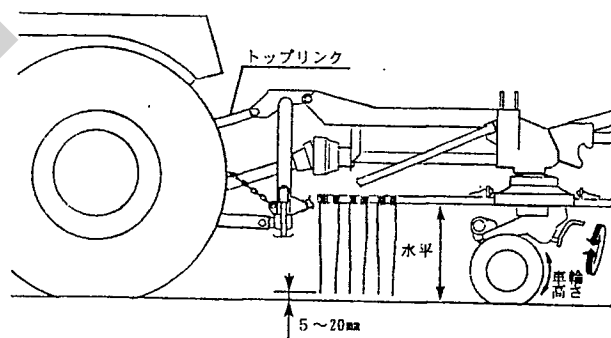
| 草の状態 | 作業速度 | PTO回転速度 |
|---------------------|---------------|----------------|
| 生草、水分が多い 収量が多い | 5～ 11km/hr | 400～ 540rpm |
| 乾草、水分が少ない 収量が少ない | 7～ 13km/hr | 350～ 500rpm |

2. 作業姿勢の調整

▲ 注意

- PTOおよびエンジンをとめずに作業すると、第三者の不注意により、不意に作業機が駆動され、思わぬ事故を起こす事があります。PTOを切り、エンジンをとめ、回転部や可動部がとまっている事を確かめてください。

- (1) タインアームが地面とほぼ平行で、タイヤが軽く地面をなでる程度に、車輪高さとトップリンクで調整してください。



(2) 車輪高さの調整

- ① トラクタ外部油圧レバーを操作して、車輪が地面から約10mm浮くまでロータを持ち上げてください。
- ② ストップバルブを閉じて、トラクタのエンジンをとめてください。
- ③ ロックスプリングをハンドルからはずし、アクスルのハンドルを回して車輪高さを調整してください。
- ④ 調整後、ハンドルにロックスプリングを付けてください。
- ⑤ ストップバルブを開いて、ロータを降りきるまで下げ、タイヤの地上高を確認してください。

5 作業要領

▲ 危険

- 運転中又は回転中、ロータに接触すると巻き込まれ、ケガをする事があります。周囲に人を近づけないでください。回転させてのロータの折りたたみは危険です。やめてください。
- 片側作業では折りたたんだロータも回転し、危険ですので作業機周辺には特に注意してください。また、傾斜の急なほ場では、転倒する危険がありますので、片側作業をしないでください。

▲ 警告

- 運転中又は回転中、タイヤにより石などが飛散し、ケガをする事があります。周囲に人を近づけないでください。
- 傾斜地で速度を出しすぎると、暴走事故をまねく事があります。低速で作業してください。下り作業をする時、坂の途中で変速すると、暴走する原因となります。坂の前で低速に変速して、ゆっくりとおりてください。
- PTOを切らないでエンジンを始動すると、急に作業機が駆動され、周囲にいる人がケガをする事があります。PTOを切ってから始動してください。

▲ 注意

- ロータを昇降する時、人が近づくと下敷きになり、ケガをする事があります。周囲に人を近づけないでください。

取扱い上の注意

本作業機は機体巾の広い作業機です。特にほ場外周部では立木、牧柵等、障害物にたえず注意し、慎重に作業してください。

PTOを接続する時、エンジン回転速度を高速にして接続すると、トルクリミッタが作動する事があります。エンジン回転速度を低速にして接続してください。

1. 効率の良い後作業を行うために集草列は均一で少な目に作ってください。又、後作業機がほ場内をスムーズに作業できるような集草列の作り方を工夫しましょう。
2. 作業中、集草列を越える時には、ロープを引かないで油圧レバーを操作します。ロータ折りたたみが途中で停止し、作業を中断しなくても集草列を越えられます。

3. ほ場外周部など特に草量が多い場所では、片側のロータを折りたたみ、1ロータの片側作業が可能です。
4. 夜間は大気中の湿度が高くなります。乾燥途中の牧草は夜間の湿気を含み、含水率が高くなる事があります。夜間の湿気から牧草を少しでも守るため、夕方には本作業機にて集草列を作ってください。急な降雨があっても雨からの濡れを最小限にとどめる事ができます。

取扱い上の注意

多量の草や過大な負荷がかかった時、トルクリミッタが作動して作業機の破損や故障を未然に防ぎます。トルクリミッタが作動したらPTO及びエンジンをとめ、原因を取り除いてから作業を再開してください。

6 運 搬

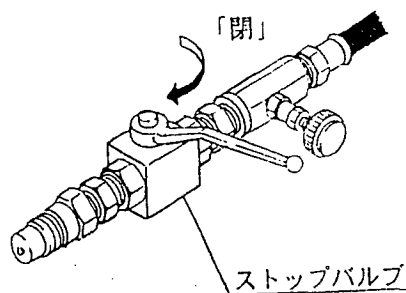
▲ 警告

- ロータを折りたたまずに移動走行すると、障害物などにぶつかりケガをする事があります。折りたたんで移動させてください。

▲ 注意

- ロータを昇降する時、人が近づくと下敷きになり、ケガをする事があります。周囲に人を近づけないでください。
- 作業機への動力を切らないで走行すると、周囲の人を回転物に巻き込み、ケガを負わせる事があります。移動走行する時は、PTOを切ってください。

1. トラクタのエンジンを始動してください。
2. ロープを引きながら、油圧レバーを操作してロープを折りたたんでください。
3. ロープをはなしサブフレームがロックされているか確認し、さらにストップバルブを「閉」にしてください。



4. 3点リンクで作業機を持ち上げてください。
5. トラクタの3点リンクの下降を防止して移動を開始してください。

4 作業が終わったら

長持ちさせるために、手入れは必ずしましょう。

▲ 注意

- 動力を切らずに、回転部・可動部の付着物の除去作業などを行うと、機械に巻き込まれてケガをする事があります。
PTOを切り、エンジンをとめ、回転部や可動部がとまっている事を確かめて行ってください。

1 作業後の手入れ

1. 作業機の上にかかっている牧草等は、ほ場の中できれいに取り除いてください。
特に、回転部に巻き付いた草は、シール部品、軸受部品等を傷つけますので、完全に取り除いてください。
2. ボルト、ナット、ピン類の緩み、脱落がないか。又、破損部品がないか確認してください。
異常があれば、ボルトの増締め、部品の交換をしてください。
3. タインは消耗品です。早めに予備品を準備してください。
4. PTO軸、PIC軸、ジョイントスプライン部など、塗装されていない露出部は、錆を防ぐためグリースを塗布してください。

2 トラクタからの切り離し

▲ 注意

- 作業機をトラクタに着脱する時、傾斜地や凹凸地または軟弱地などで行うと、トラクタが不意に動き出し、思わぬ事故を起こす事があります。
平坦で地盤のかたい所で行ってください。

1. メインフレーム後部のスタンドを下げ、ピンとリンチピンで固定してください。
また、3点フレーム側のスタンドを下げ、デルタピンで固定してください。
2. リミットチェーンをトラクタ側のトップリンクのピンからはずしてください。

3. 3点リンクを下げ、作業機をおろしてスタンドを接地させてください。
4. トラクタ外部油圧取出口からカプラを外す時は、ストップバルブを閉じ、カプラ内の圧力をぬいてから行ってください。

油圧ホースは束ねて3点フレームにかけてください。

取扱い上の注意

トラクタ外部油圧取出口からカプラを外す時、ストップバルブを開いたまま外すと、接続する時に、カプラに圧力がかかり接続できなくなることがあります。

ストップバルブを閉じて、カプラ内の圧力をぬいてから行ってください。

5. トラクタPTO軸からパワージョイント；TL72A-065Bをはずしてください。
パワージョイント；TL72A-065Bは、ジョイントステーに納めてください。
6. 3点フレームから、トップリンク及び左右のローリングリンクをはずしてください。

3 長期格納する時

1. 機械各部の清掃をしてください。
2. 摩耗した部品、破損した部品は、交換してください。
3. 「2-3 給油箇所一覧表」に基づき、油脂を補給してください。
また、回転、回動支点およびパワージョイントのクランプピンを含む摺動部には注油し、PTO軸、PIC軸、ジョイントスプライン部にはグリースを塗布してください。
4. 塗装損傷部を補修塗装、または、油を塗布し、錆の発生を防いでください。
5. 格納は風通しの良い屋内に保管してください。
6. やむをえず屋外に保管する時は、シートをかけてください。

5 点検と整備について

調子よく作業するために、定期的に行いましょう。
機械の整備不良による事故などを未然に防ぐために、「点検整備一覧表」に基づき、各部の点検整備を行い、機械を最良の状態に、安心して作業が行えるようにしてください。

タイヤは消耗部品となっています。摩耗、または折損したときは交換してください。

ロータ部の部品は、ロータの回転方向により異なります。部品表に基づき交換を行ってください。

▲ 注意

- ロータを昇降する時、人が近づくと下敷きになり、ケガをする事があります。周囲に人を近づけないでください。
- 傾斜地や凹凸地または軟弱地などで行うと、トラクタや作業機が不意に動き出して、思わぬ事故を起こす事があります。平坦で地盤のかたい所で行ってください。

- PTOおよびエンジンをとめずに作業すると、第三者の不注意により、不意に作業機が駆動され、思わぬ事故を起こす事があります。PTOを切り、エンジンをとめ、回転部や可動部がとまっている事を確かめて行ってください。

- 3点リンクで作業機を持ち上げて点検・調整を行う時、第三者の不注意により、不意に降下し、ケガをする事があります。トラクタ3点リンクの油圧回路をロックして行ってください。

- 油圧の継手やホースに、ゆるみや損傷があると、飛び出る高圧オイルあるいは作業機の急な降下で、ケガをする事があります。補修もしくは部品交換してください。継手やホースを外す時は、油圧回路内の圧力を無くしてから行ってください。

1 点検整備一覧表

| 時 間 | チェック項目 | 処 置 |
|-----------|---|--|
| 新品使用 1 時間 | 全ボルト・ナットの緩み | 増し締め |
| 作 業 前 後 | 機械の清掃 タイヤ摩耗・折損 油圧系統油漏れ タイヤ空気圧 ボルト・ナット・ピン類のゆるみ、脱落 駆動系の異常音、異常振動 パワージョイント、カバー、チェーン破損 回転部、可動部の給油 | 交換 継手部を増し締め又は補修 200kPa (2.0kg/cm ²) 増し締め、部品補給 「6-1 不調処置一覧表」に基づき処置 交換 「2-3 給油箇所一覧表」に基づき給油 |
| シーズン終了後 | 破損部 タイヤなどの消耗部品 各部の清掃 塗装損傷部 回動支点、ピン等の摩耗 | 補修 早めの部品交換 塗装又は油塗布 部品交換 |

2 各部の調整

1. シリンダのクレビス取付け長さの調整

ロータの折りたたみロックのかかりを調整する時に行ってください。

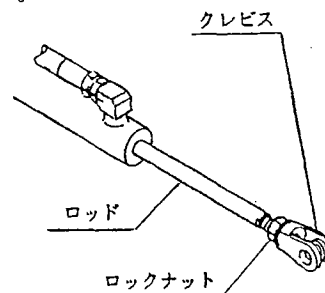
▲ 注意

- ロータを昇降する時、人が近づくと下敷きになり、ケガをする事があります。周囲に人を近づけないでください。

- ロータを広げてください。
- クレビスのロックナットをゆるめ、シリンダ

のロッドを回し、クレビス取付け長さを調整してください。

- ロータの折りたたみロックがかからない時は、クレビスの取付け長さを短くしてください。
- 調整後、ロックナットをしっかりと締め付けてください。



6 不調時の対応

▲ 注意

- ロータを昇降する時、人が近づくと下敷きになり、ケガをする事があります。周囲に人を近づけないでください。
- 傾斜地や凹凸地または軟弱地などで行うと、トラクタや作業機が不意に動き出して、思わぬ事故を起こす事があります。平坦で地盤のかたい所で行ってください。
- P T Oおよびエンジンをとめずに作業すると、第三者の不意により、不意に作業機が駆動され、思わぬ事故を起こす事があります。P T Oを切り、エンジンをとめ、回転部や可動部がとまっている事を確かめて行ってください。

- 3点リンクで作業機を持ち上げて点検・調整を行う時、第三者の不意により、不意に降下し、ケガをする事があります。トラクタ3点リンクの油圧回路をロックして行ってください。
- 油圧の継手やホースに、ゆるみや損傷があると、飛び出る高圧オイルあるいは作業機の急な降下で、ケガをする事があります。補修もしくは部品交換してください。継手やホースを外す時は、油圧回路内の圧力を無くしてから行ってください。

1 不調処置一覧表

使用中あるいは点検中に機械の調子が悪いときは、表を参考にし、必ずエンジンをとめ、駐車ブレーキをかけてから処置してください。

| | 症 状 | 原 因 | 処 置 |
|-----------------------|-----------------------|--|---|
| 口 タ 部 | ・異音の発生 | ・ロータギヤケース内のグリース不足 ・カム軌道のグリース不足 ・タイン取付ボルトのゆるみ | ・グリース補充 ・グリース補充 ・増締め |
| | ・牧草を拾い残す | ・作業姿勢が適正でない ・車速が速い ・タインの切損 | ・「3-4-2 作業姿勢の調整」に基づき処置 ・車速を下げる ・タイン交換 |
| | ・集草列がみだれる | ・車速が速い ・ロータ回転速度が速い | ・車速を下げる ・P T O回転速度を下げる |
| ジ ョ イ ン ト | ・トルクリミッタが作動 | ・牧草の処理量が多すぎる ・P T Oの高速始動 | ・車速を下げる ・低速回転で始動する |
| | ・異音の発生 | ・グリース切れ ・角度のつき過ぎ | ・パイプ(インナ・アウト)摺動部・スパイダ・安全カバー取付部に給脂 ・3点リンク持ち上げ高さを作業状態にする |
| 油 圧 系 統 | ・ロータが上がらない | ・速度調節用シボリベンが全閉になっている | ・「1-4-2 トラクタ外部油圧取出口への接続」の(7)項を参照し、シボリベン開度を調整する |
| | ・ロータが左右均等に上がらない | ・油圧シリンダに空気が入っている | ・油圧シリンダ部のホース取付金具をゆるめ、エア抜きを行う |
| | ・ロータを折りたたみ時のロックが掛からない | ・油圧シリンダのロッド部のクレビス取付長さが長い | ・「5-2-1 シリンダのクレビス取付長さの調整」に基づき調整 |

原因や処置のしかたがわからない場合は、下記事項とともに購入先へご相談ください。

1. 製品名
2. 部品供給型式(型式)
3. 製造番号
4. 故障内容(できるだけ詳しく)

7 部 品 表

部品のご注文について

1. 部品ご注文の際は、下記項目をご連絡ください。

- ① 製品名
- ② 部品供給型式（型式）
- ③ 部品名称（部品表を参照してください）
- ④ 部品番号（部品表を参照してください）
- ⑤ 個 数（部品表を参照してください）

※ 部品供給型式は取説・部品表表紙および本体に貼付のネームプレートに表示しています。

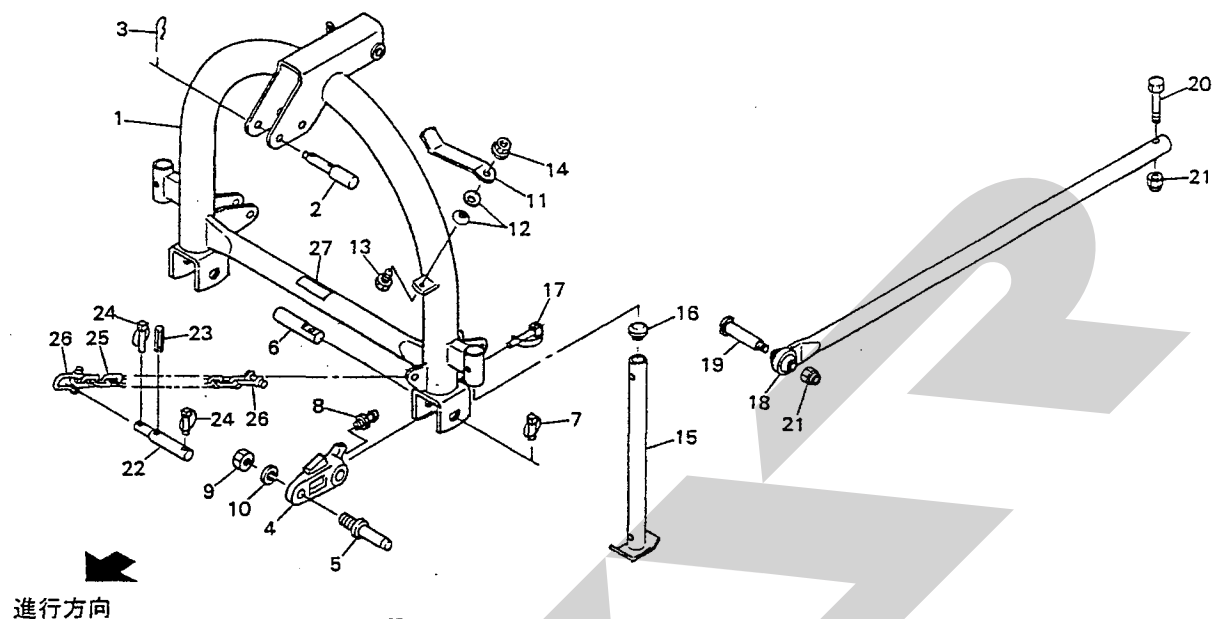
2. 個数欄の、は以下のことを表しております。

- … シムなど、組み込まれている個数が製品個々により異なる部品
- … アッセイ品に含まれる部品で単品では供給しない部品

補修部品の供給年限について

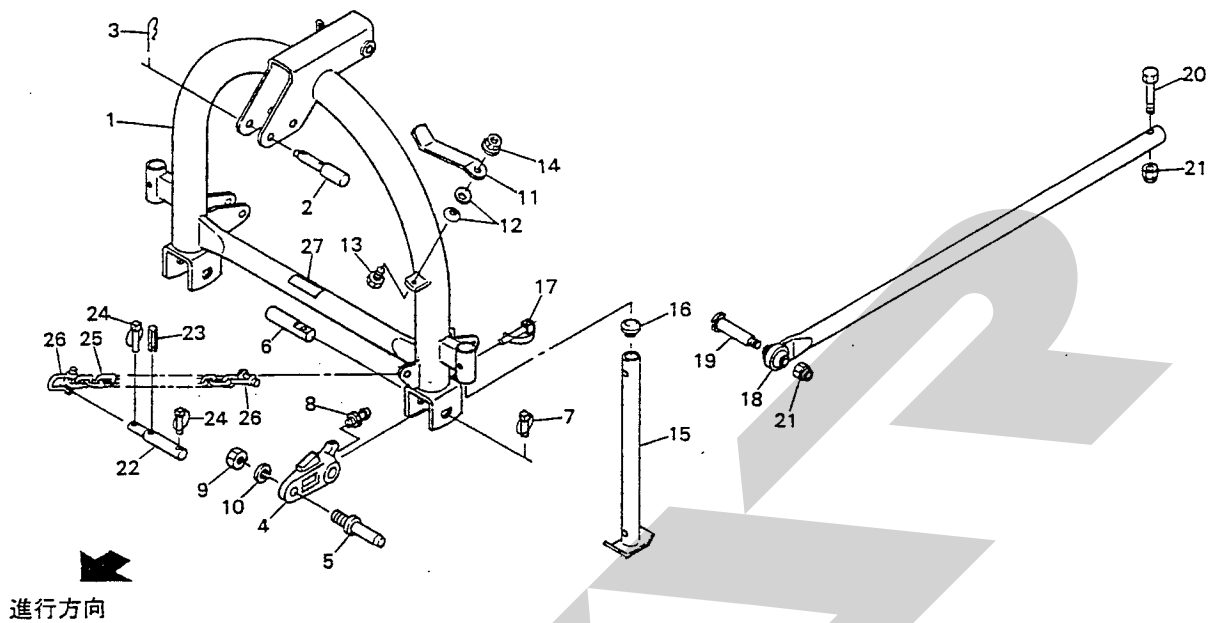
この製品の補修用部品の供給年限（期間）は、製造打ち切り後9年です。ただし、供給年限内であっても、特殊部品については納期などをご相談させていただく場合もあります。

補修部品の供給は原則的には上記の供給年限で終了しますが、供給年限経過後であっても、部品供給のご要請があった場合は納期および価格についてご相談させていただきます。



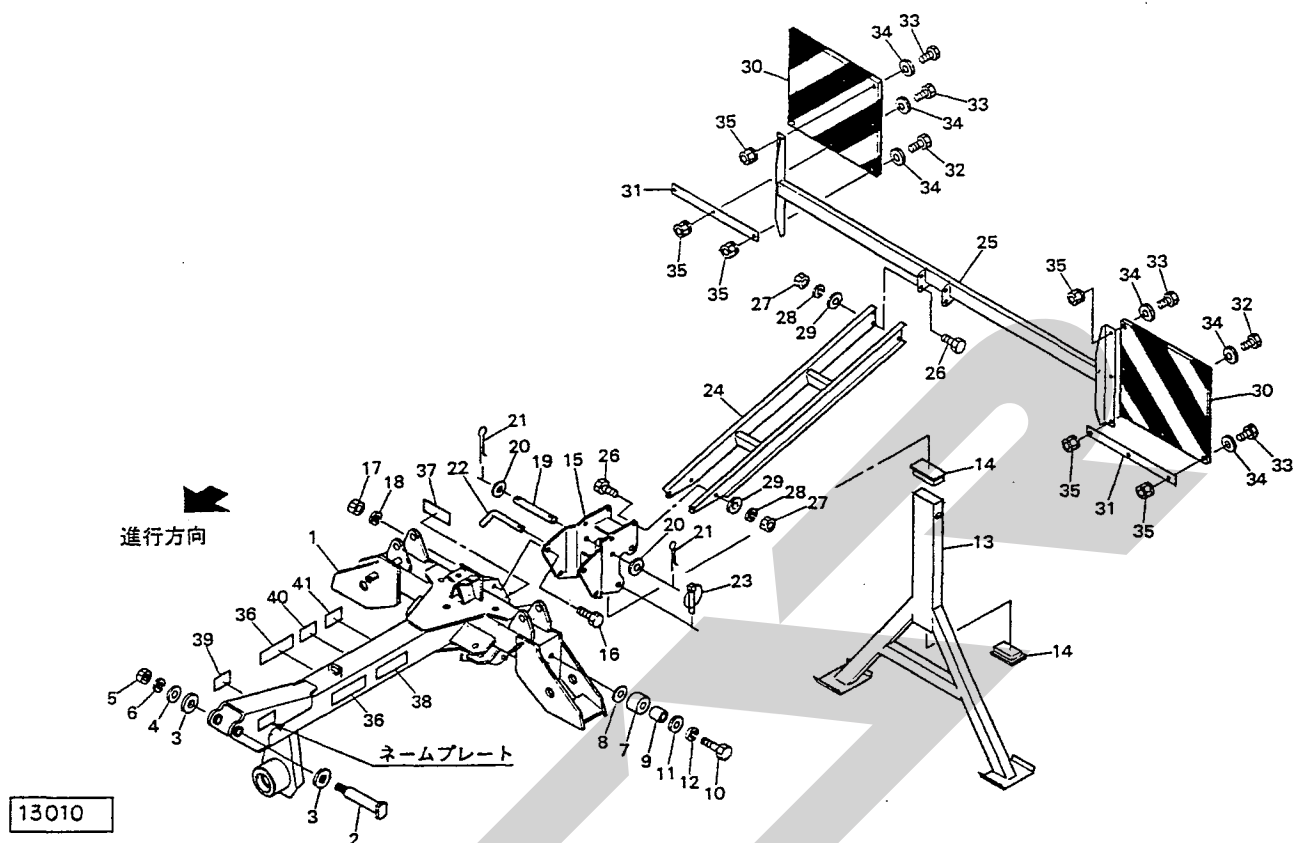
13009

| 見出番号 | 部品番号 | 部品名称 | 個数 | 備考 |
|------|------------|--------------------|----|----|
| 1 | 1160670003 | 3PフレームCP | 1 | |
| 2 | 000098100M | トップリンクピン; I・II | 1 | |
| 3 | 000088100M | ベータピン; 19×3 | 1 | |
| 4 | 0878152003 | ローリンクブラケット | 2 | |
| 5 | 000011300M | ローリンクピン; II | 2 | |
| 6 | 087816200M | ピン | 2 | |
| 7 | 000739000M | リンチピン; 9 | 2 | |
| 8 | ONA6 | グリースニップル A M6 | 2 | |
| 9 | NZ24150 | ナット 8 2シュ M24×1.50 | 2 | |
| 10 | WSA24 | バネザガネ 3ゴウ M24 | 2 | |
| 11 | 073255100M | ジョイントステー | 1 | |
| 12 | WCR1L10 | サラバネザガネ 1シュケイ M10 | 2 | |
| 13 | BSZ10035 | コガタボルト 7 M10×35 | 1 | |
| 14 | NNF10 | フランジナイロンナット M10 | 1 | |
| 15 | 0007043004 | スタンドCP; 550 | 2 | |
| 16 | CAP028616 | キャップ 28.6×1.6 | 2 | |
| 17 | 000453000M | デルタピン; 9 | 2 | |
| 18 | 1161000003 | ロッドCP | 2 | |
| 19 | 093926000M | ピン; 19×58 | 2 | |
| 20 | BZ16090 | ボルト 8.8 M16×90 | 2 | |
| 21 | NN16 | ナイロンナット M16 | 4 | |
| 22 | 116439000M | ピン; 25×170 | 1 | |
| 23 | PS100050 | スプリングピン 10×50 | 1 | |
| 24 | 000739000M | リンチピン; 9 | 2 | |
| 25 | CK100027 | リンクチェーン 10×40P×27 | 1 | |

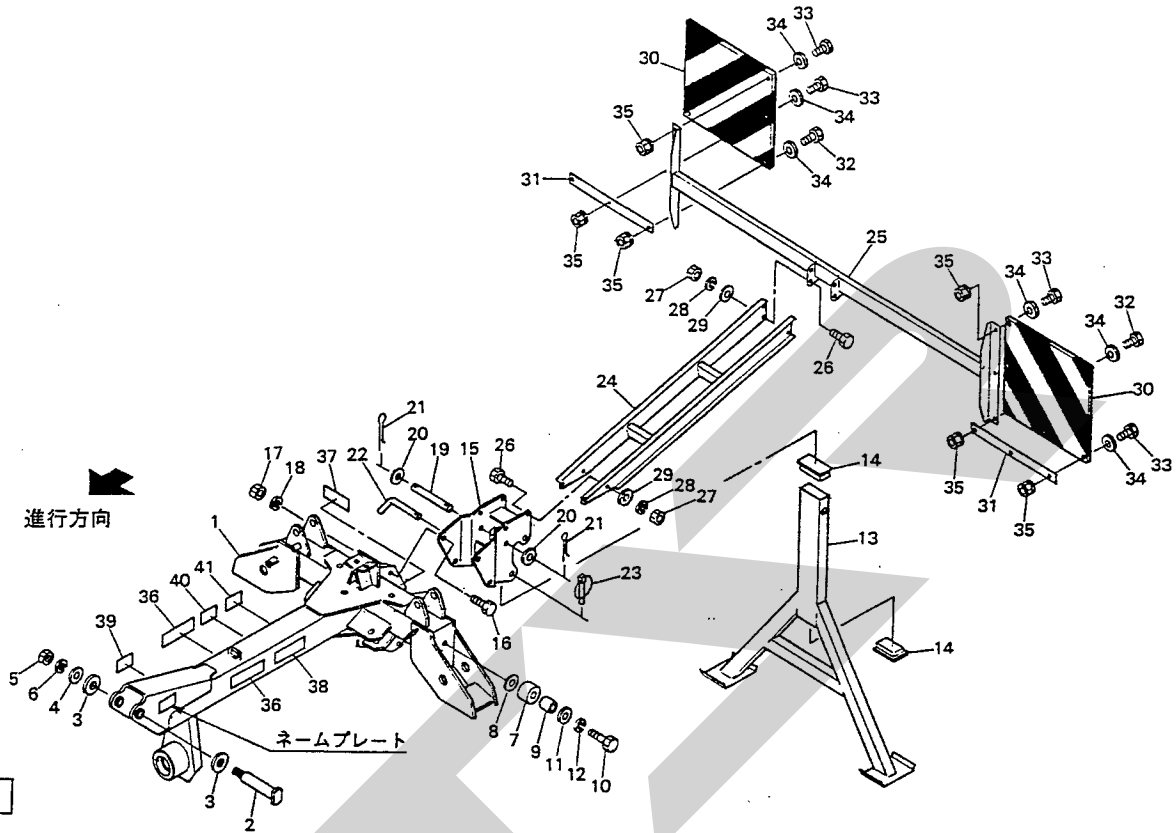


13009

| 見出番号 | 部品番号 | 部品名称 | 個数 | 備考 |
|------|------------|-----------------|----|----|
| 26 | SSC1240 | シャックル 12-1/2 | 3 | |
| 27 | 1172720000 | ラベル; 350~540rpm | 1 | |
| | | | | |
| | | | | |
| | | | | |
| | | | | |
| | | | | |
| | | | | |
| | | | | |
| | | | | |
| | | | | |
| | | | | |
| | | | | |
| | | | | |
| | | | | |
| | | | | |
| | | | | |
| | | | | |
| | | | | |

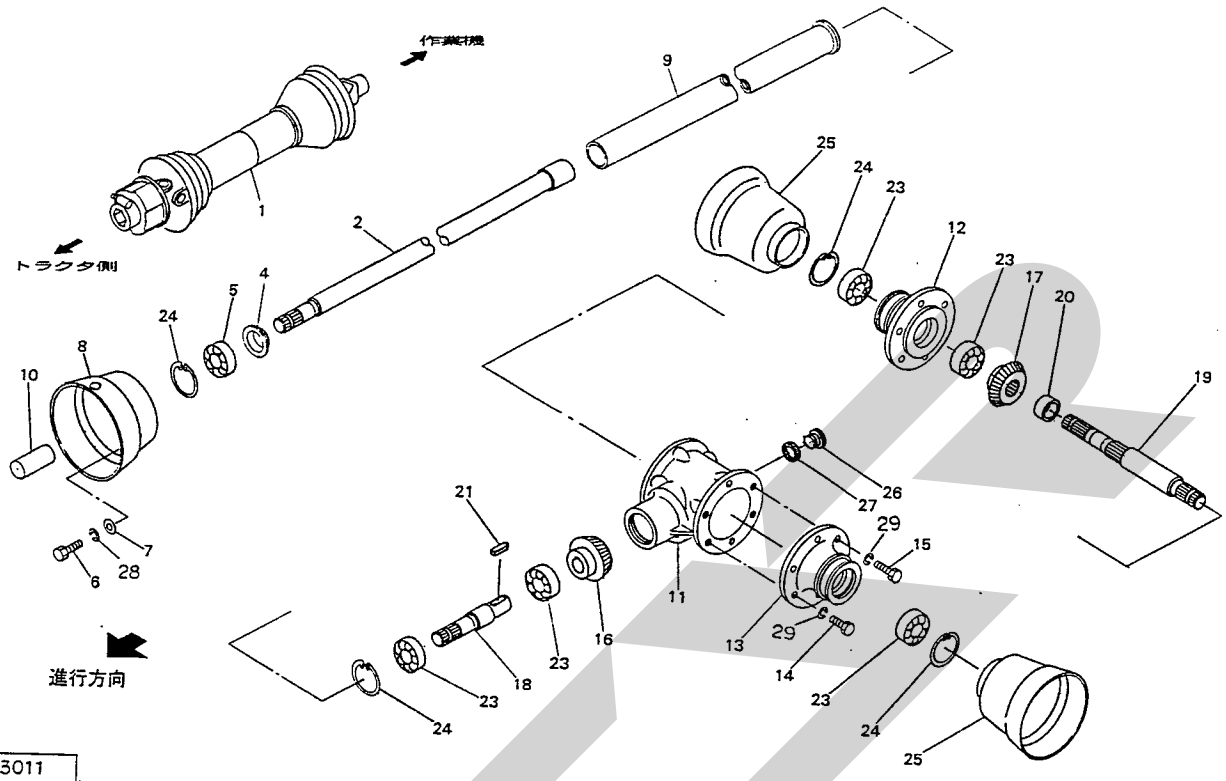


| 見出番号 | 部品番号 | 部品名称 | 個 | 備考 |
|------|------------|-----------------|---|----|
| 1 | 1160750003 | メインフレームCP | 1 | |
| 2 | 116103000M | ピン; 20×121 | 1 | |
| 3 | WRA30 | ヒラザガネ M30 | 2 | |
| 4 | 042322200M | ワッシャ; 16 | 1 | |
| 5 | NZ16 | ナット 8 2シュ M16 | 1 | |
| 6 | WSA16 | バネザガネ 3ゴウ M16 | 1 | |
| 7 | 0446221000 | ショックアブソーバ; B | 2 | |
| 8 | 044623000M | ショックアブソーバザガネ | 2 | |
| 9 | 044617100M | カラー | 2 | |
| 10 | BSZ08030 | コガタボルト 7 M8×30 | 2 | |
| 11 | WRA08 | ヒラザガネ M8 | 2 | |
| 12 | WSA08 | バネザガネ 3ゴウ M8 | 2 | |
| 13 | 1161250003 | スタンドCP | 1 | |
| 14 | CAP100050 | キャップ 100×50×3.2 | 2 | |
| 15 | 1161190003 | ブラケットCP | 1 | |
| 16 | BZ12030 | ボルト 8.8 M12×30 | 4 | |
| 17 | NZ12 | ナット 8 2シュ M12 | 4 | |
| 18 | WSA12 | バネザガネ 3ゴウ M12 | 4 | |
| 19 | 116123000M | ピン; C16×144 | 1 | |
| 20 | WRA16 | ヒラザガネ M16 | 2 | |
| 21 | PC040032 | ワリピン 4×32 | 2 | |
| 22 | 116124000M | ピン | 1 | |
| 23 | 000739000M | リンチピン; 9 | 1 | |
| 24 | 1164330003 | ステーCP | 1 | |
| 25 | 1164370003 | ブラケットCP; 52 | 1 | |



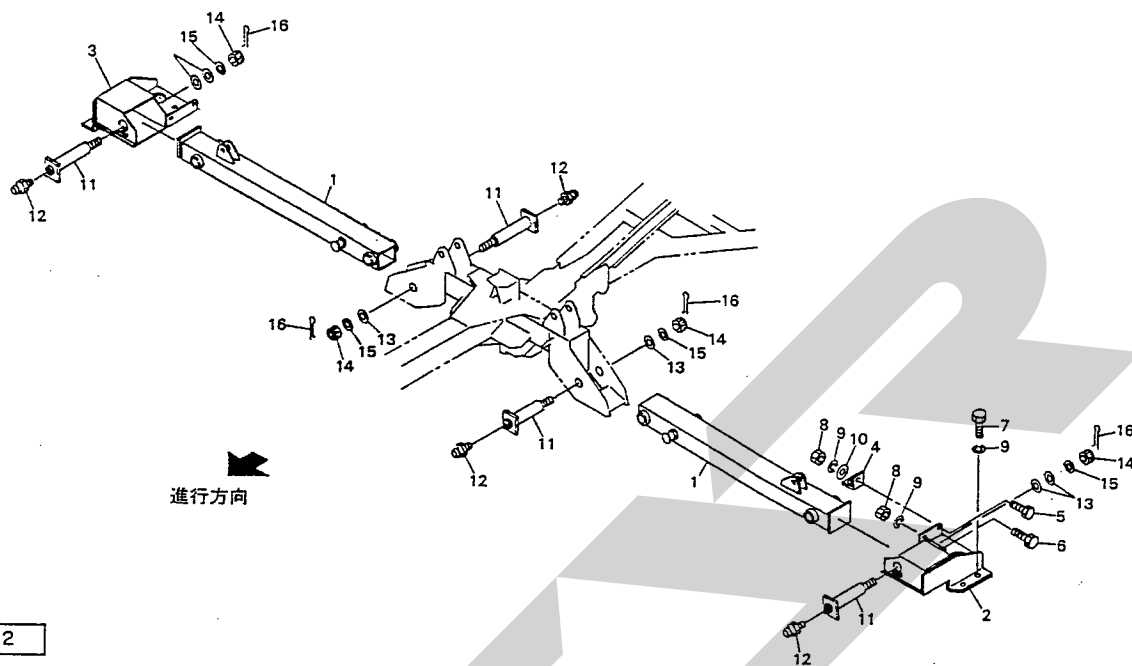
13010

| 見番号 | 部品番号 | 部品名称 | 個数 | 備考 |
|-----|------------|---------------------|----|----|
| 26 | BSZ10025 | コガタボルト 7 M10×25 | 8 | |
| 27 | NSZ10 | コガタナット 8 2シュ M10 | 8 | |
| 28 | WSA10 | パネザガネ 3ゴウ M10 | 8 | |
| 29 | WRA10 | ヒラザガネ M10 | 8 | |
| 30 | 0009391000 | ハンシャパネル; 2 | 2 | |
| 31 | 111017100M | プレート | 2 | |
| 32 | BSZ08025 | コガタボルト 7 M8×25 | 2 | |
| 33 | BSZ08020 | コガタボルト 7 M8×20 | 8 | |
| 34 | 044097200M | ワッシャ; 8 | 10 | |
| 35 | NSP08 | コガタスプリングナット 4 M8 | 10 | |
| 36 | 0940661000 | STARストライプラベル; 60 シロ | 2 | |
| 37 | 0959820000 | STARストライプラベル; 45 シロ | 1 | |
| 38 | 1061640000 | ラベル; ケイコク 1 | 1 | |
| 39 | 1064730000 | ラベル; ケイコク 5 9 | 1 | |
| 40 | 1064740000 | ラベル; ケイコク 6 0 | 1 | |
| 41 | 1064750000 | ラベル; ケイコク 6 1 | 1 | |
| | | | | |
| | | | | |
| | | | | |
| | | | | |
| | | | | |
| | | | | |
| | | | | |
| | | | | |
| | | | | |



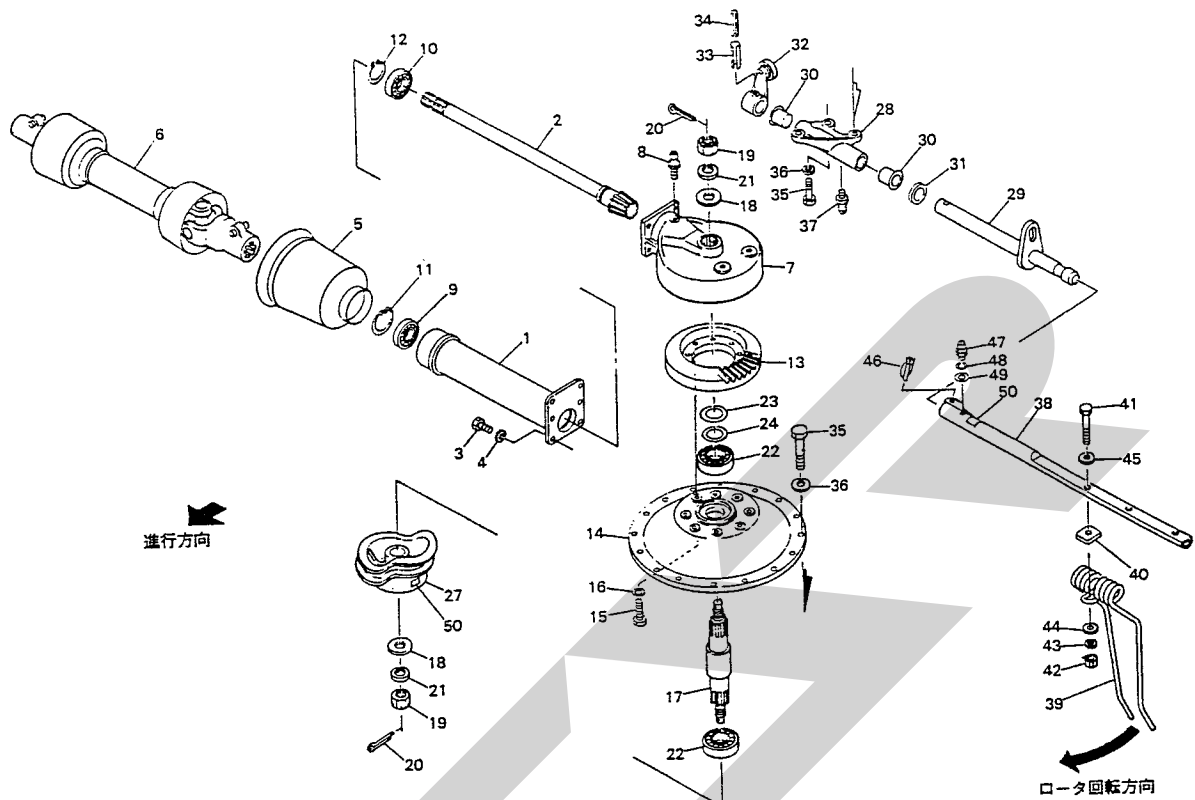
13011

| 見出番号 | 部品番号 | 部品名称 | 個 | 備考 |
|------|------------|----------------------|---|----|
| 1 | 1162450000 | パワージョイント; TL72A-065B | 1 | |
| 2 | 1161060000 | シャフトCP; クドウ | 1 | |
| 4 | 0803300003 | キャップ | 1 | |
| 5 | JCS207LLU | ユニットヨウベアリング CS207LLU | 1 | |
| 6 | BZ06016 | ボルト 8.8 M6×16 | 3 | |
| 7 | 028833200M | ワッシャ; 6 | 3 | |
| 8 | 0008270000 | PICカバー; 3 | 1 | |
| 9 | 1161040003 | パイプCP; カバー | 1 | |
| 10 | 0000963000 | PICキャップ; 35 | 1 | |
| 11 | 0838876003 | メインギヤボックス | 1 | |
| 12 | 1025340003 | ハウジング; R | 1 | |
| 13 | 1025350003 | ハウジング; L | 1 | |
| 14 | BZ12030 | ボルト 8.8 M12×30 | 6 | |
| 15 | BZ12040 | ボルト 8.8 M12×40 | 6 | |
| 16 | 0796480000 | ベベルギヤ; M5.5×20T | 1 | |
| 17 | 0843410000 | ベベルギヤ; M5.5×20T | 1 | |
| 18 | 0838853000 | PICシャフト | 1 | |
| 19 | 0969220000 | シャフト | 1 | |
| 20 | 0873780000 | カラー | 1 | |
| 21 | 0925961000 | キー; 10×8×35 | 1 | |
| 23 | J6207LLU | ボールベアリング 6207LLU | 5 | |
| 24 | DHC072 | Cガタトメワ アナ 72 | 4 | |
| 25 | 0639721000 | PICカバー | 2 | |



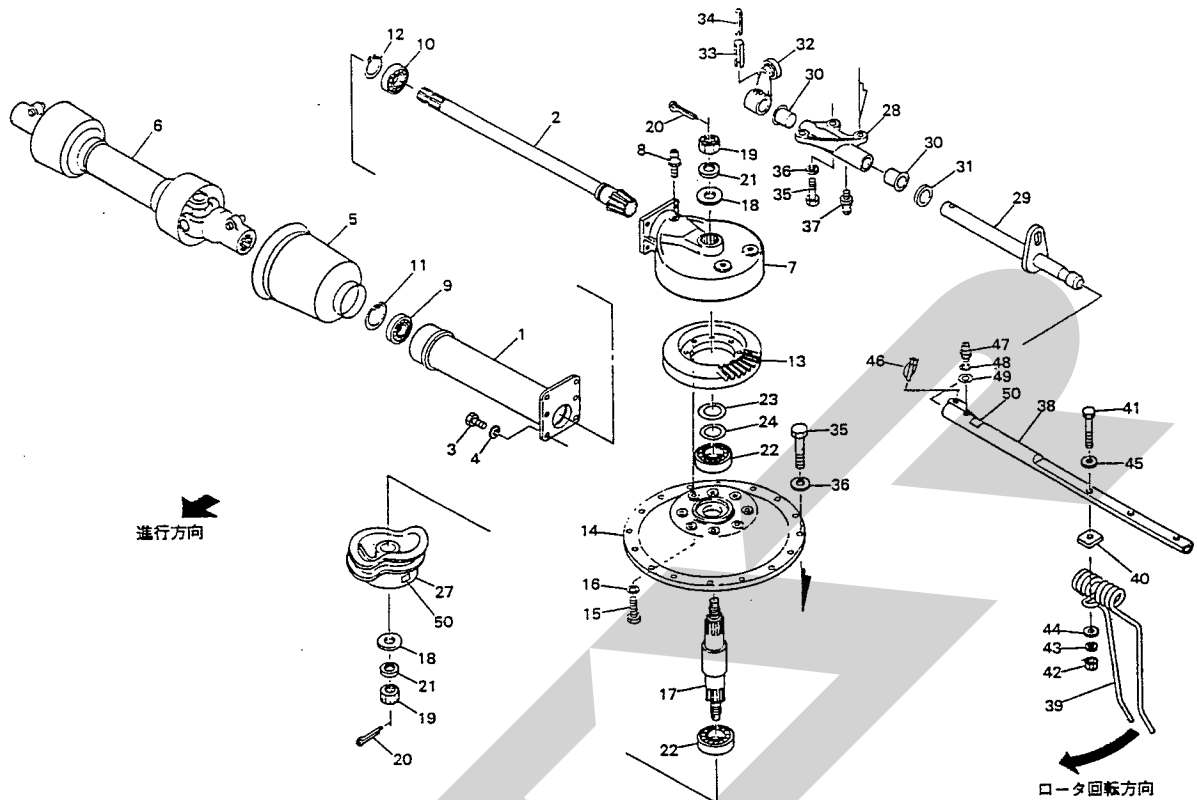
13012

| 見出番号 | 部品番号 | 部品名称 | 個数 | 備考 |
|------|------------|-------------------------|----|----|
| 1 | 1032502003 | サブフレームCP | 2 | |
| 2 | 1161120003 | ロータブラケットCP ; L | 1 | |
| 3 | 1161160003 | ロータブラケットCP ; R | 1 | |
| 4 | 104760000M | アングル | 2 | |
| 5 | BZ12045 | ボルト 8.8 M12×45 | 2 | |
| 6 | BZ12040 | ボルト 8.8 M12×40 | 2 | |
| 7 | BZ12025 | ボルト 8.8 M12×25 | 4 | |
| 8 | NZ12 | ナット 8.2 シュ M12 | 4 | |
| 9 | WSA12 | バネザガネ 3ゴウ M12 | 8 | |
| 10 | WRA12 | ヒラザガネ M12 | 2 | |
| 11 | 113627000M | ピンCP ; 3.5×1.30 | 4 | |
| 12 | ONAS1 | グリースニップル A PT1/8 | 4 | |
| 13 | 049533000M | ワッシャ ; 3.5.5×6 | 6 | |
| 14 | NC2L24200 | キャッスルナット 2シュヒク M24×2.00 | 4 | |
| 15 | WRA24 | ヒラザガネ M24 | 4 | |
| 16 | PC050056 | ワリピン 5×56 | 4 | |
| | | | | |
| | | | | |
| | | | | |
| | | | | |
| | | | | |
| | | | | |
| | | | | |
| | | | | |
| | | | | |
| | | | | |
| | | | | |
| | | | | |
| | | | | |



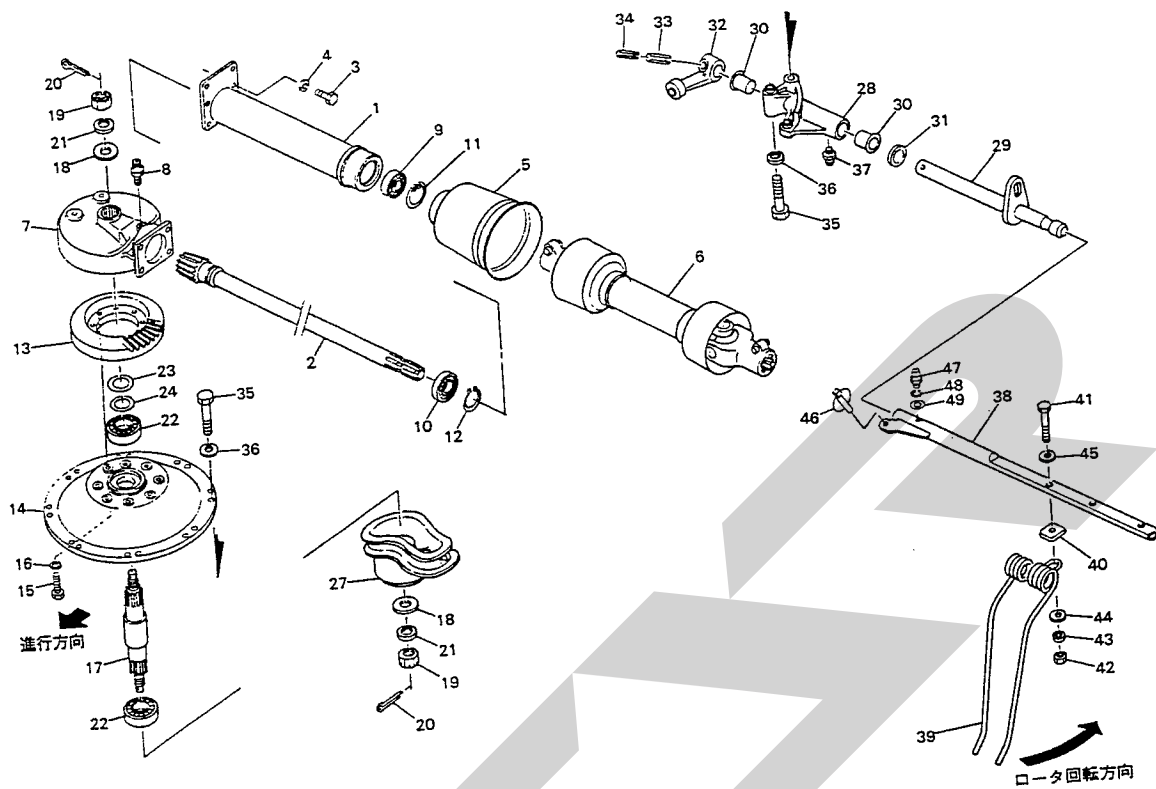
13013

| 見出番号 | 部品番号 | 部品名称 | 個数 | 備考 |
|------|------------|-------------------|----|----|
| 1 | 1161080003 | ロータフレームCP | 1 | |
| 2 | 1160560000 | ピニオンシャフトCP | 1 | |
| 3 | BZ12040 | ボルト 8.8 M12×40 | 4 | |
| 4 | WSA12 | バネザガネ 3ゴウ M12 | 4 | |
| 5 | 0008230000 | PICカバー; I | 1 | |
| 6 | JSE040ASY | パワージョイント; SE-40 | 1 | |
| 7 | 1160580003 | ロータギヤケース | 1 | |
| 8 | ONA6 | グリースニップル A M6 | 1 | |
| 9 | J6007LLU | ボールベアリング 6007LLU | 1 | |
| 10 | J6208LLU | ボールベアリング 6208LLU | 1 | |
| 11 | DHC062 | Cガタトメワ アナ 62 | 1 | |
| 12 | DC040 | Cガタトメワ ジク 40 | 1 | |
| 13 | 1043060000 | ロータギヤ; M4.5×55T | 1 | |
| 14 | 1160600003 | ロータハウジング | 1 | |
| 15 | BSZ10035 | コガタボルト 7 M10×35 | 8 | |
| 16 | WSA10 | バネザガネ 3ゴウ M10 | 8 | |
| 17 | 1066610000 | ロータシャフト | 1 | |
| 18 | 076377000M | ワッシャ; 25.5×9 | 2 | |
| 19 | 000712000M | キャスルナット; M24×P1.5 | 2 | |
| 20 | PC040032 | ワリピン 4×32 | 2 | |
| 21 | WSA24 | バネザガネ 3ゴウ M24 | 2 | |
| 22 | J6208LLU | ボールベアリング 6208LLU | 2 | |
| 23 | 0666090000 | シム; 0.2 | — | |
| 24 | 0701880000 | シム | — | |
| 27 | 1160590003 | カム; 28L | 1 | |



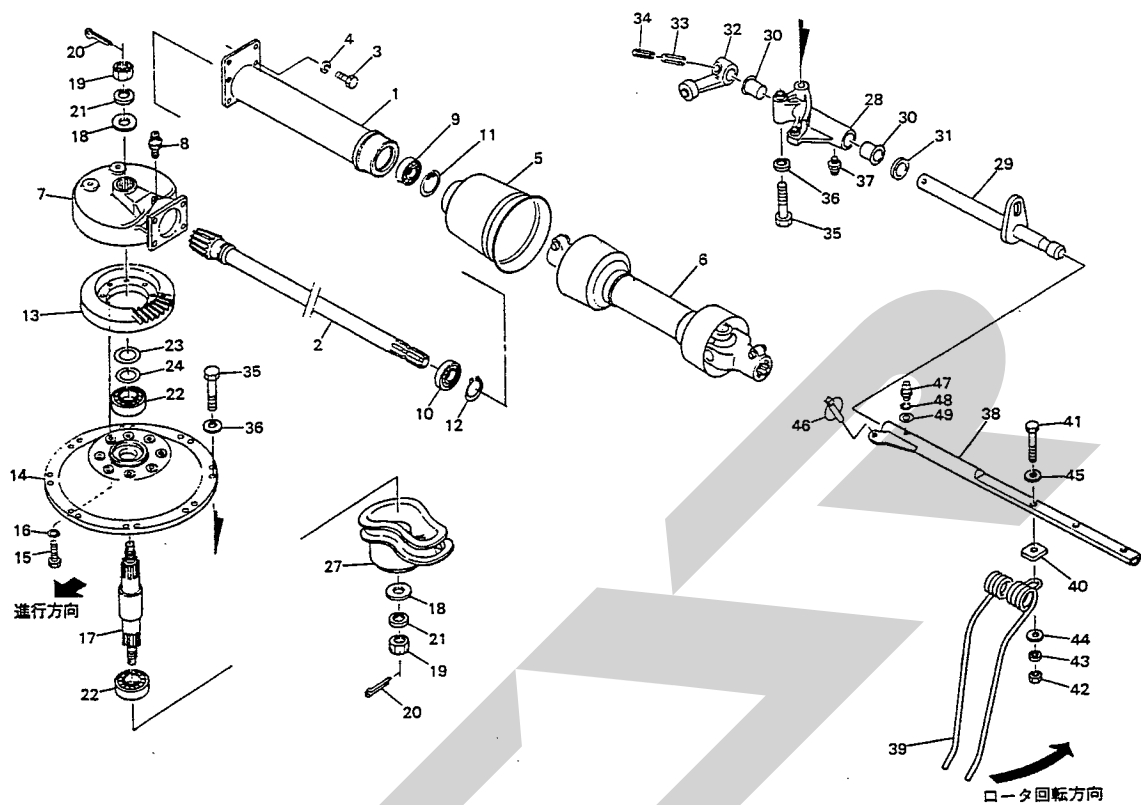
13013

| 見出番号 | 部品番号 | 部品名称 | 個数 | 備考 |
|------|------------|----------------------|----|----|
| 28 | 1160540003 | アームホルダ; L | 6 | |
| 29 | 1066570003 | シャフトCP | 6 | |
| 30 | 0402241000 | ナイロンプッシュ | 12 | |
| 31 | 106660000M | キャップ | 6 | |
| 32 | 0878410003 | ローラアームCP | 6 | |
| 33 | PS120050W | スプリングピン ダブルヨウ 12×50 | 6 | |
| 34 | PS080050W | スプリングピン ダブルヨウ 8×50 | 6 | |
| 35 | 106797000M | ロックボルト; M14×40 (8.8) | 18 | |
| 36 | WSA14 | バネザガネ 3ゴウ M14 | 18 | |
| 37 | ONA6 | グリースニップル A M6 | 6 | |
| 38 | 1160550004 | タインアームCP; 28L | 6 | |
| 39 | 0971060006 | タイン | 18 | |
| 40 | 076390000M | タインザガネ; U | 18 | |
| 41 | BZ12070 | ボルト 8.8 M12×70 | 18 | |
| 42 | NZ12 | ナット 8.2シュ M12 | 18 | |
| 43 | WSA12 | バネザガネ 3ゴウ M12 | 18 | |
| 44 | 067931100M | ワッシャ; 12 | 18 | |
| 45 | WRA12 | ヒラザガネ M12 | 18 | |
| 46 | 000739000M | リンチピン; 9 | 6 | |
| 47 | ONA6 | グリースニップル A M6 | 6 | |
| 48 | WS06 | バネザガネ 2ゴウ M6 | 6 | |
| 49 | WRA06 | ヒラザガネ M6 | 6 | |
| 50 | 0971500000 | ラベル; L | 7 | |



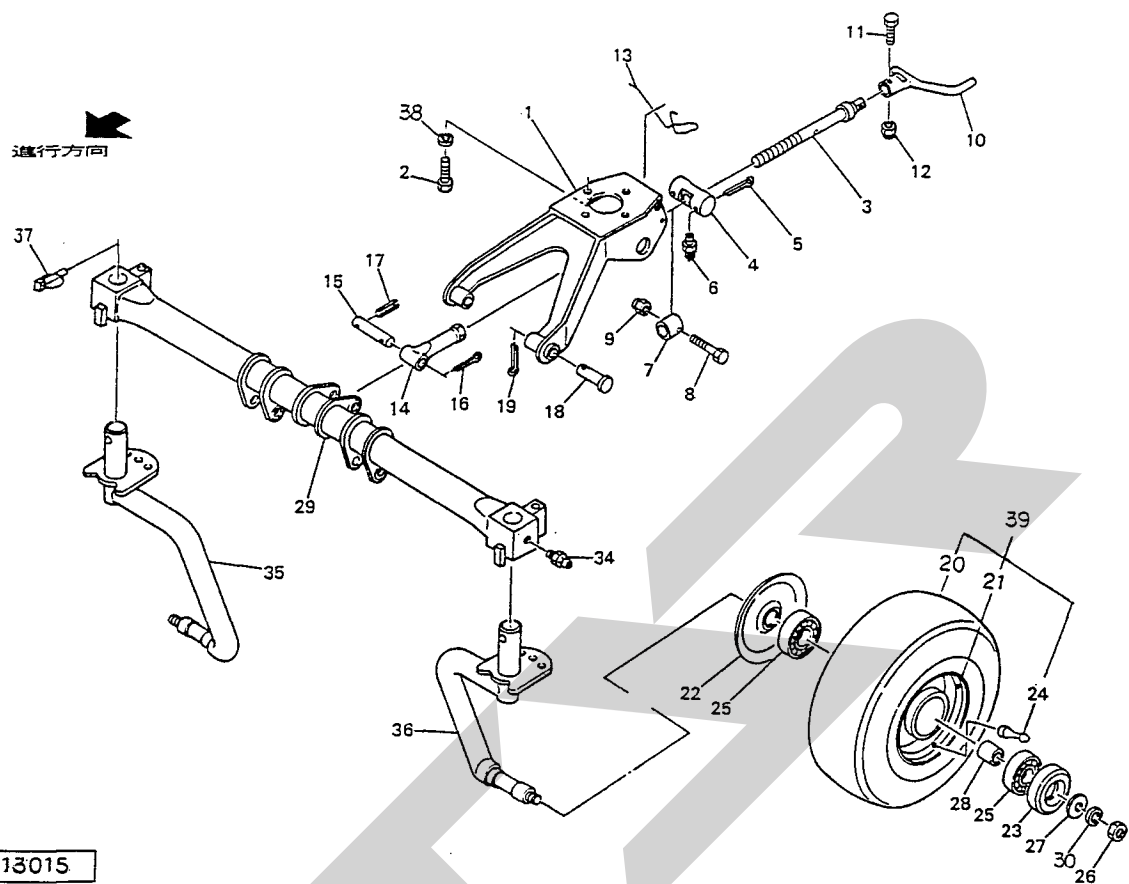
13014

| 見出番号 | 部品番号 | 部品名称 | 数量 | 備考 |
|------|------------|-------------------|----|----|
| 1 | 1161080003 | ロータフレームCP | 1 | |
| 2 | 1160560000 | ピニオンシャフトCP | 1 | |
| 3 | BZ12040 | ボルト 8.8 M12×40 | 4 | |
| 4 | WSA12 | バネザガネ 3ゴウ M12 | 4 | |
| 5 | 0008230000 | PICカバー; I | 1 | |
| 6 | JSE040ASY | パワージョイント; SE-40 | 1 | |
| 7 | 1160580003 | ロータギヤケース | 1 | |
| 8 | ONA6 | グリースニップル A M6 | 1 | |
| 9 | J6007LLU | ボールベアリング 6007LLU | 1 | |
| 10 | J6208LLU | ボールベアリング 6208LLU | 1 | |
| 11 | DHC062 | Cガタトメワ アナ 62 | 1 | |
| 12 | DC040 | Cガタトメワ ジク 40 | 1 | |
| 13 | 1043060000 | ロータギヤ; M4.5×55T | 1 | |
| 14 | 1160600003 | ロータハウジング | 1 | |
| 15 | BSZ10035 | コガタボルト 7 M10×35 | 8 | |
| 16 | WSA10 | バネザガネ 3ゴウ M10 | 8 | |
| 17 | 1066610000 | ロータシャフト | 1 | |
| 18 | 076377000M | ワッシャ; 25.5×9 | 2 | |
| 19 | 000712000M | キャスルナット; M24×P1.5 | 2 | |
| 20 | PC040032 | ワリピン 4×32 | 2 | |
| 21 | WSA24 | バネザガネ 3ゴウ M24 | 2 | |
| 22 | J6208LLU | ボールベアリング 6208LLU | 2 | |
| 23 | 0666090000 | シム; 0.2 | - | |
| 24 | 0701880000 | シム | - | |
| 27 | 1066551003 | カム; 28 | 1 | |

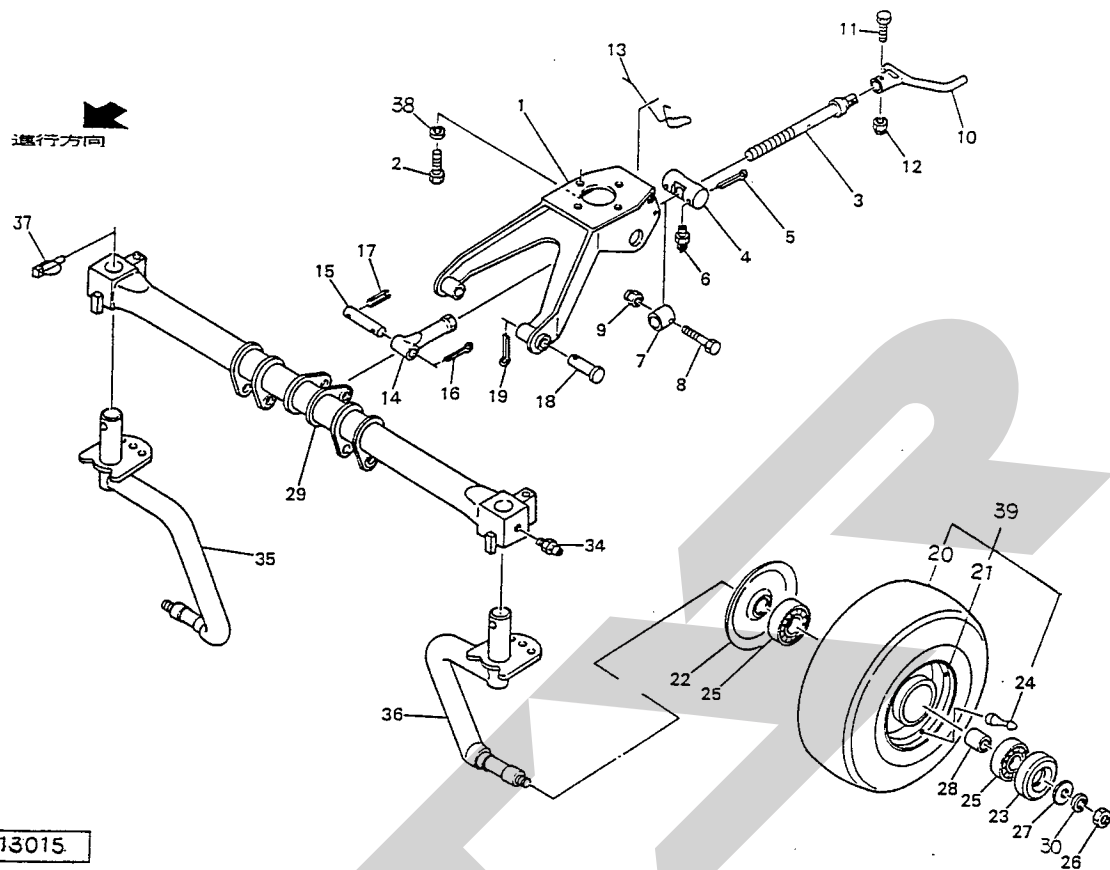


13014

| 見出番号 | 部品番号 | 部品名称 | 個数 | 備考 |
|------|------------|----------------------|----|----|
| 28 | 1166560003 | アームホルダ | 6 | |
| 29 | 1066570003 | シャフトCP | 6 | |
| 30 | 0402241000 | ナイロンブッシュ | 12 | |
| 31 | 106660000M | キャップ | 6 | |
| 32 | 0878410003 | ローラアームCP | 6 | |
| 33 | PS120050W | スプリングピン ダブルヨウ 12×50 | 6 | |
| 34 | PS080050W | スプリングピン ダブルヨウ 8×50 | 6 | |
| 35 | 106797000M | ロックボルト; M14×40 (8.8) | 18 | |
| 36 | WSA14 | バネザガネ 3ゴウ M14 | 18 | |
| 37 | ONA6 | グリースニップル A M6 | 6 | |
| 38 | 1066150004 | ティンアームCP; 28 | 6 | |
| 39 | 0971060006 | ティン | 18 | |
| 40 | 076390000M | ティンザガネ; U | 18 | |
| 41 | BZ12070 | ボルト 8.8 M12×70 | 18 | |
| 42 | NZ12 | ナット 8.2シュ M12 | 18 | |
| 43 | WSA12 | バネザガネ 3ゴウ M12 | 18 | |
| 44 | 067931100M | ワッシャ; 12 | 18 | |
| 45 | WRA12 | ヒラザガネ M12 | 18 | |
| 46 | 000739000M | リンチピン; 9 | 6 | |
| 47 | ONA6 | グリースニップル A M6 | 6 | |
| 48 | WS06 | バネザガネ 2ゴウ M6 | 6 | |
| 49 | WRA06 | ヒラザガネ M6 | 6 | |

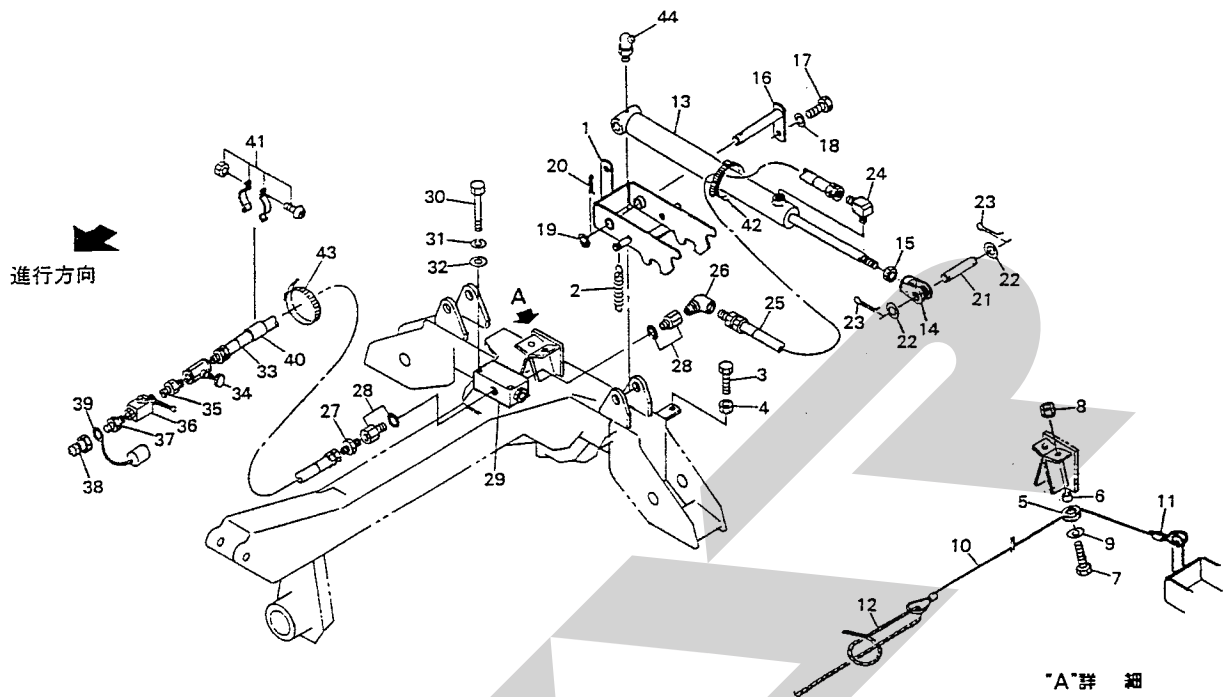


| 見出番号 | 部品番号 | 部品名称 | 数 | 備考 |
|------|------------|-------------------|---|----|
| 1 | 0878512003 | アクスルCP ; 1 | 2 | |
| 2 | BZ12035 | ボルト 8.8 M12×35 | 8 | |
| 3 | 087856000M | ロッドCP | 2 | |
| 4 | 087857000M | シャフト | 2 | |
| 5 | PC050056 | ワリピン 5×56 | 4 | |
| 6 | ONA6 | グリースニップル A M6 | 2 | |
| 7 | 087858000M | カラー | 2 | |
| 8 | BSZ08045 | コガタボルト 7 M8×45 | 2 | |
| 9 | NNF08 | フランジナイロンナット M8 | 2 | |
| 10 | 076396100M | ハンドルCP | 2 | |
| 11 | BSZ08040 | コガタボルト 7 M8×40 | 2 | |
| 12 | NNF08 | フランジナイロンナット M8 | 2 | |
| 13 | 0878590006 | ロックスプリング | 2 | |
| 14 | 087860000M | パイプCP | 2 | |
| 15 | 083912000M | ピン | 2 | |
| 16 | PC050036 | ワリピン 5×36 | 2 | |
| 17 | PS050036 | スプリングピン 5×36 | 2 | |
| 18 | 000084100M | ピン ; B20×80 | 4 | |
| 19 | PC040032 | ワリピン 4×32 | 4 | |
| 20 | 0812241000 | タイヤ 16×6.50-8-4PR | 4 | |
| 21 | 081225000C | ホイール ; 5.375 I×8 | 4 | |
| 22 | 000532000M | キャップ | 4 | |
| 23 | 000762000M | キャップ | 4 | |
| 24 | RTR413 | リムバルブステム TR413 | 4 | |
| 25 | J6205LLU | ボールベアリング 6205LLU | 8 | |



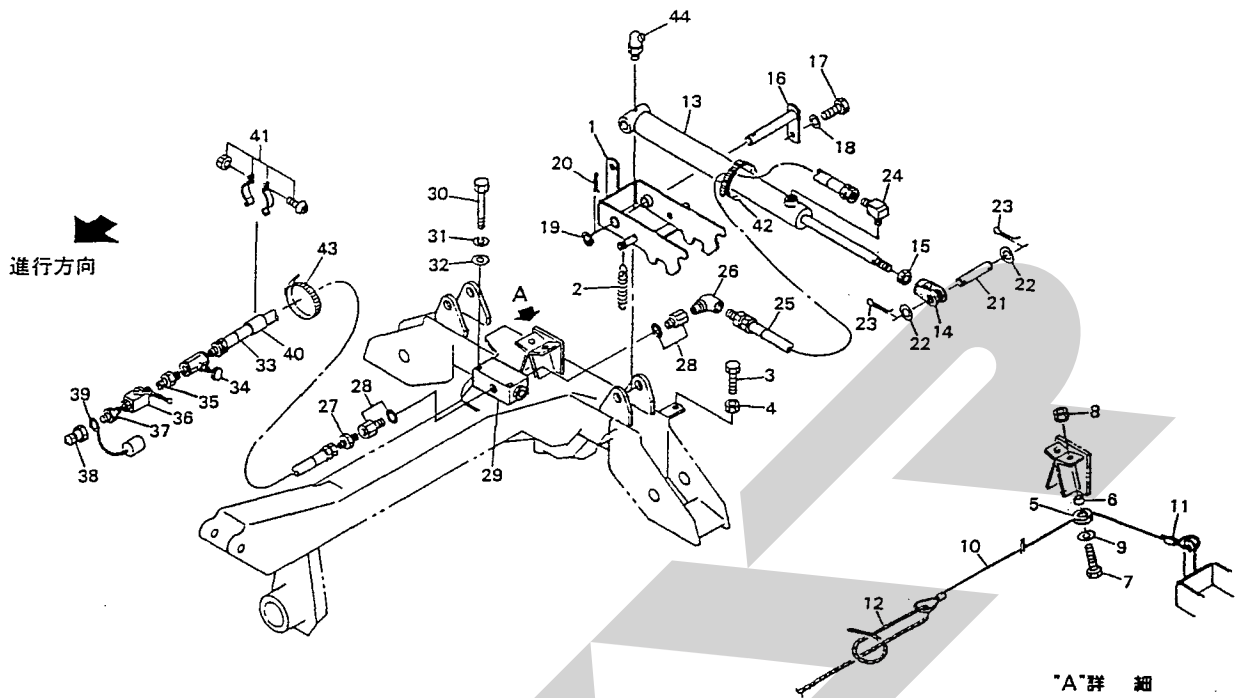
13015

| 見出番号 | 部品番号 | 部品名称 | 数 | 備考 |
|------|------------|----------------------|---|--------------|
| 26 | NZ14 | ナット 8 2シュ M14 | 4 | |
| 27 | 072968100M | ワッシャ; 14 | 4 | |
| 28 | 0812260000 | カラー | 4 | |
| 29 | 1032480003 | アクスルCP; 2 | 2 | |
| 30 | WSA14 | パネザガネ 3ゴウ M14 | 4 | |
| 34 | ONA6 | グリースニップル A M6 | 4 | |
| 35 | 0872543003 | ホイールシャフトCP; L | 2 | |
| 36 | 0872553003 | ホイールシャフトCP; R | 2 | |
| 37 | 000739000M | リンチピン; 9 | 4 | |
| 38 | WSA12 | パネザガネ 3ゴウ M12 | 8 | |
| 39 | 0812230AS0 | タイヤ クミ 16×6.50-8-4PR | 4 | Ⓢ20, 21, 24付 |



13016

| 見番号 | 部品番号 | 部品名称 | 個数 | 備考 |
|-----|-------------|----------------------|----|----|
| 1 | 0971712003 | ロックCP | 2 | |
| 2 | 085861000M | スプリング | 2 | |
| 3 | BSZ10040 | コガタボルト 7 M10×40 | 2 | |
| 4 | NSZ10 | コガタナット 8 2シュ M10 | 2 | |
| 5 | 079496100M | ガイドロールCP | 2 | |
| 6 | 044617100M | カラー | 2 | |
| 7 | BSZ08040 | コガタボルト 7 M8×40 | 2 | |
| 8 | NSP08 | コガタスプリングナット 4 M8 | 2 | |
| 9 | WRA08 | ヒラザガネ M8 | 2 | |
| 10 | 0960990000 | ワイヤ CP; 2×1750 | 2 | |
| 11 | 087971000M | ワイヤロック | 2 | |
| 12 | 0839661000 | ロープ; 6×1600 | 2 | |
| 13 | 0925972000 | シリンダ; CSH 45×440×635 | 2 | |
| 14 | 056369400M | クレビス | 2 | |
| 15 | NAC18200 | ナット 4 3シュ M18×2.00 | 2 | |
| 16 | 097169100M | ピンCP | 2 | |
| 17 | 108475000M | ボルト; M10×20 (8.8) | 2 | |
| 18 | WSA10 | バネザガネ 3ゴウ M10 | 2 | |
| 19 | WRA20 | ヒラザガネ M20 | 2 | |
| 20 | PC050036 | ワリピン 5×36 | 2 | |
| 21 | 073390000M | ピン; 20×90 | 2 | |
| 22 | WRA20 | ヒラザガネ M20 | 4 | |
| 23 | PC050036 | ワリピン 5×36 | 4 | |
| 24 | 1033-04 | ホースエルボ PF1/4×PT1/4 | 2 | |
| 25 | KH0401000AP | ユアツホース 1/4×1000 1-4 | 2 | |

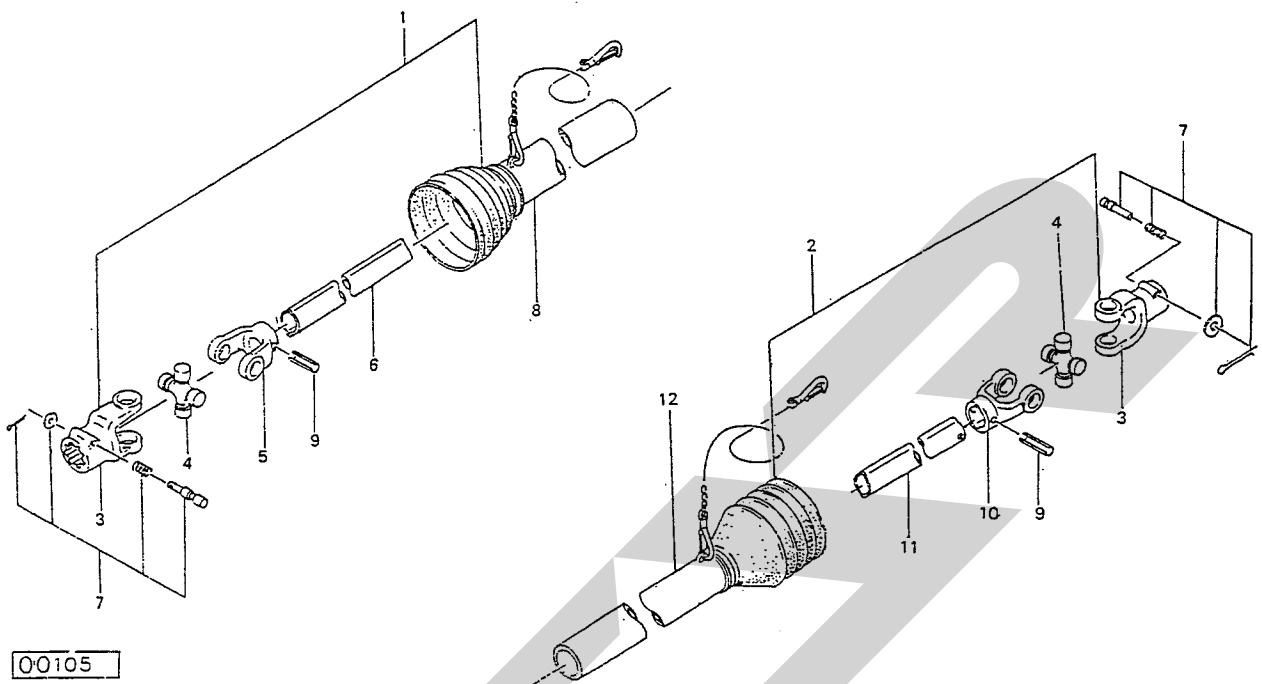


13016

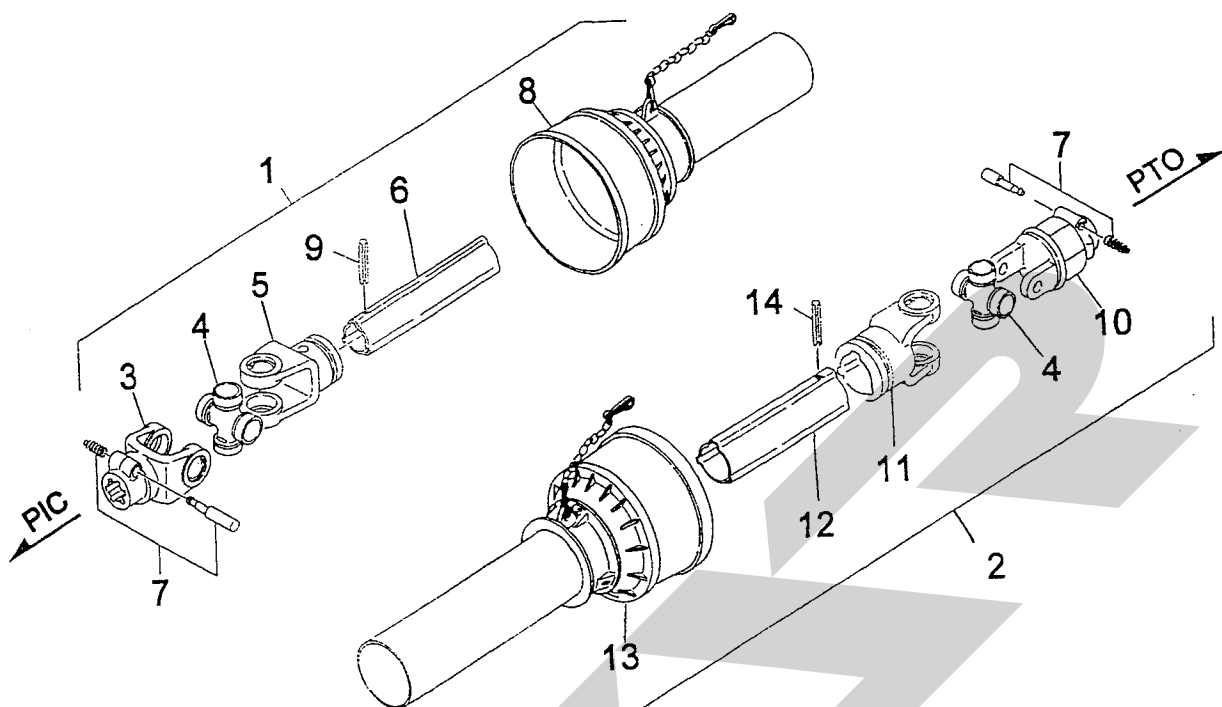
*A*詳細

| 見出番号 | 部品番号 | 部品名称 | 個数 | 備考 |
|------|-------------|---------------------|----|----|
| 26 | 2088-04 | メスオスエルボ PT1/4 | 2 | |
| 27 | 1013-04 | ホースニップル PF1/4×PT1/4 | 1 | |
| 28 | 102551000M | ブッシング; PF3/8×PT1/4 | 3 | |
| 29 | 1001322000 | ブッシュウリュウベン; 3/8 | 1 | |
| 30 | BZ06050 | ボルト 8.8 M6×50 | 2 | |
| 31 | WS06 | バネザガネ 2ゴウ M6 | 2 | |
| 32 | WRA06 | ヒラザガネ M6 | 2 | |
| 33 | KHO402500AP | ユアツホース 1/4×2500 1-4 | 1 | |
| 34 | 112156000M | シボリベン; 1/4 | 1 | |
| 35 | 2083-04 | ニップル PT1/4 | 1 | |
| 36 | 0009280000 | ストップバルブ; 1/4 | 1 | |
| 37 | 2083-08-04 | ニップル PT1/2×PT1/4 | 1 | |
| 38 | CLF40M | カプラ; PT1/2 (オス) | 1 | |
| 39 | 0007781000 | カプラキャップ; 1/2 | 1 | |
| 40 | 0716850000 | パイプ | 1 | |
| 41 | PILAC-15-C | パイラック 15-C | 1 | |
| 42 | ILT380 | インシュロックタイ 7.5×382 | 2 | |
| 43 | ILT150 | インシュロックタイ 3.5×152 | 1 | |
| 44 | ONBS1 | グリースニップル B PT1/8 | 2 | |
| | | | | |
| | | | | |
| | | | | |
| | | | | |
| | | | | |

SE-40 パワージョイント



| 見出番号 | 部品番号 | 部品名称 | 個 | 備考 |
|------|------------|---------------------|---|----|
| ASY | JSE040ASY | ジョイント クミ SE-40 | 1 | |
| 1 | JSE0401ASY | ジョイント インナクミ SE-40 | 1 | |
| 2 | JSE0402ASY | ジョイント アウタクミ SE-40 | 1 | |
| 3 | JPYSE | ピンツキヨーク (SE) | 2 | |
| 4 | JSEASY | スパイダ クミ SE AS100 | 2 | |
| 5 | JFYSE1 | フィッティングヨーク インナ (SE) | 1 | |
| 6 | JSE0401 | パイプ インナ SE-40 | 1 | |
| 7 | JPC14ASY | クランプピン クミ (14) | 2 | |
| 8 | JSE0403 | アンゼンカバー インナ SE-40 | 1 | |
| 9 | PS100065 | スプリングピン 10×65 | 2 | |
| 10 | JFYSE2 | フィッティングヨーク アウタ (SE) | 1 | |
| 11 | JSE0402 | パイプ アウタ SE-40 | 1 | |
| 12 | JSE0404 | アンゼンカバー アウタ SE-40 | 1 | |
| | | | | |
| | | | | |
| | | | | |
| | | | | |
| | | | | |
| | | | | |
| | | | | |
| | | | | |
| | | | | |
| | | | | |



00115

| 見出番号 | 部品番号 | 部品名称 | 個数 | 備考 |
|------|------------|------------------------|----|----|
| ASY | 1162450000 | ジョイント クミ TL72A-065B | 1 | |
| 1 | 116245-2 | ジョイント インナクミ MF-065B | 1 | |
| 2 | 116245-1 | ジョイント アウタクミ TL72A-065B | 1 | |
| 3 | 507040351 | ピンツキヨーク (MF) | 1 | |
| 4 | JMFASY | スパイダ クミ (MF) | 2 | |
| 5 | 204046852 | フィッティングヨーク インナ (MF) | 1 | |
| 6 | 225100520 | パイプ インナ MF-065B | 1 | |
| 7 | 0005500000 | クランプピン クミ (14) | 2 | |
| 8 | 5F14066FF | アンゼンカバー インナ MF-065B | 1 | |
| 9 | PS100060 | スプリングピン 10×60 | 1 | |
| 10 | 613237001 | トルクリミッタ; TL72 | 1 | |
| 11 | 204046851 | フィッティングヨーク アウタ (MF) | 1 | |
| 12 | 225120520 | パイプ アウタ MF-065B | 1 | |
| 13 | 5FE4066FF | アンゼンカバー アウタ MF-065B | 1 | |
| 14 | PS100070 | スプリングピン 10×70 | 1 | |
| | | | | |
| | | | | |
| | | | | |
| | | | | |
| | | | | |
| | | | | |
| | | | | |
| | | | | |
| | | | | |
| | | | | |
| | | | | |
| | | | | |
| | | | | |
| | | | | |
| | | | | |
| | | | | |
| | | | | |
| | | | | |
| | | | | |

START

START

| | | |
|--------|----------|--|
| 本社 | 066-8555 | 千歳市上長都1061番地2 TEL 0123-26-1123 FAX 0123-26-2412 |
| 千歳営業所 | 066-8555 | 千歳市上長都1061番地2 TEL 0123-22-5131 FAX 0123-26-2035 |
| 旭川営業所 | 070-8004 | 旭川市神楽4条9丁目3番31号 TEL 0166-61-6131 FAX 0166-62-8985 |
| 豊富出張所 | 098-4100 | 天塩郡豊富町字上サロベツ1191番地 TEL 0162-82-1932 FAX 0162-82-1696 |
| 帯広営業所 | 080-2462 | 帯広市西22条北1丁目12番地 TEL 0155-37-3080 FAX 0155-37-5187 |
| 北見出張所 | 090-0001 | 北見市小泉302 TEL 0157-24-3880 FAX 0157-61-1344 |
| 中標津営業所 | 086-1152 | 標津郡中標津町北町2丁目16番2 TEL 01537-2-2624 FAX 01537-3-2540 |
| 花巻営業所 | 025-0312 | 岩手県花巻市二枚橋第三地割333-1 TEL 0198-26-5741 FAX 0198-26-5746 |
| 仙台営業所 | 985-0845 | 宮城県多賀城市町前2丁目4番27号 TEL 022-367-4573 FAX 022-367-4846 |
| 小山営業所 | 323-0158 | 栃木県小山市梁2512-1 TEL 0285-49-1500 FAX 0285-49-1560 |
| 名古屋営業所 | 480-0102 | 愛知県丹羽郡扶桑町大字高雄字南屋敷191 TEL 0587-93-6888 FAX 0587-93-5416 |
| 松本出張所 | 399-0033 | 長野県松本市大字笹賀5824-5 TEL 0263-26-5731 FAX 0263-26-5761 |
| 岡山営業所 | 700-0973 | 岡山県岡山市下中野704-103 TEL 086-243-1147 FAX 086-243-1269 |
| 熊本営業所 | 862-0939 | 熊本県熊本市長嶺南1丁目2番1号 TEL 096-381-7222 FAX 096-384-3525 |
| 都城営業所 | 885-0004 | 宮崎県都城市都北町3537-1 TEL 0986-38-1045 FAX 0986-38-4644 |