

# STAR

## ジャイロテツダ

### 部 品 表

製品コード

K46239

型 式

MGT2510

部品供給型式

MGT2510-02

- ・ 部品ご注文の際は、必ず部品供給型式をご連絡下さい。
- ・ 補用部品の一部には、まとめ・セット販売のみの部品があります。

---

## スター農機株式会社

# 部 品 表

## 部品のご注文について

1. 部品ご注文の際は、下記項目をご連絡ください。
- ① 製品名
  - ② 部品供給型式
  - ③ 部品名称
  - ④ 部品番号
  - ⑤ 個 数

※部品供給型式は部品表表紙および本体に貼付の  
ネームプレートに表示しています。

2. 個数欄の□・☑は、以下のことを表しております。

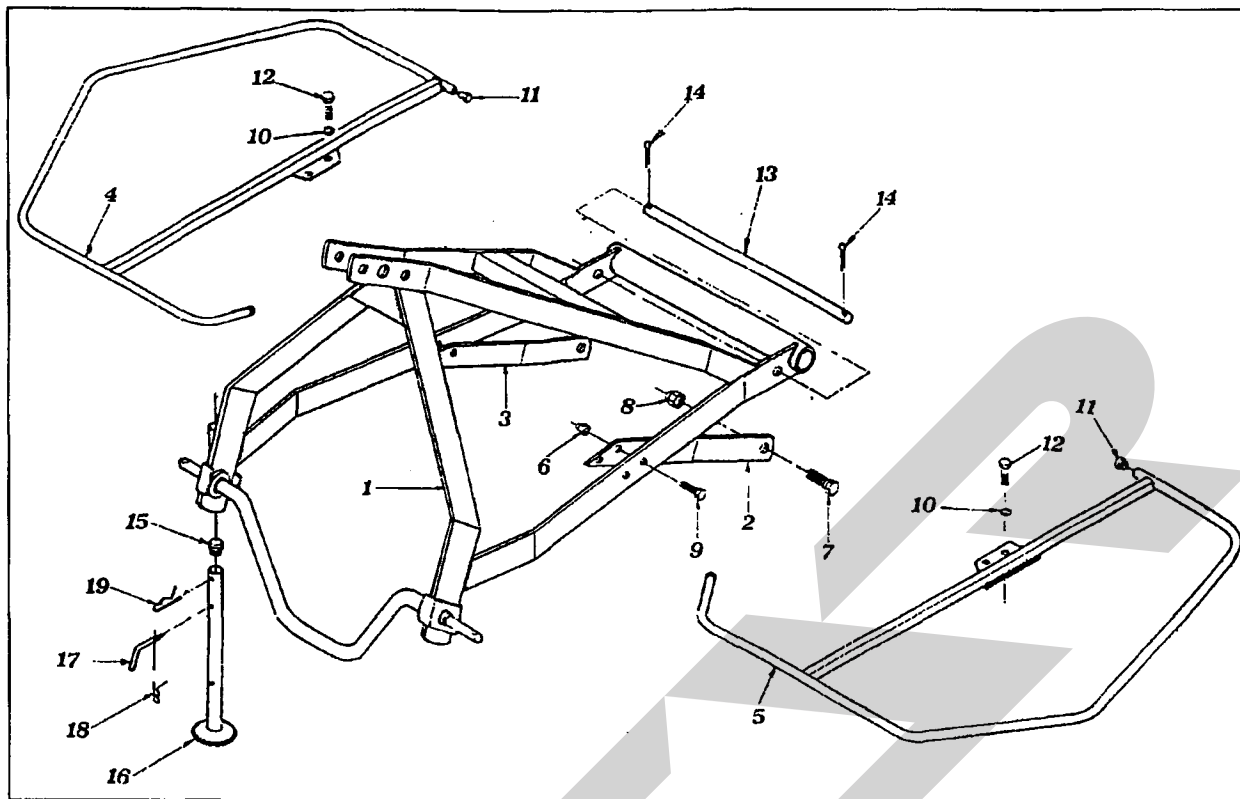
- …シムなど、組み込まれている個数が製品個々により異なる部品。
- …アッセイ品に含まれる部品で、単品では供給しない部品。

## 補修部品の供給年限について

この製品の補修用部品の供給年限（期間）は、製造打ち切り後9年です。ただし、供給年限内であっても、特殊部品については納期などをご相談させていただく場合もあります。

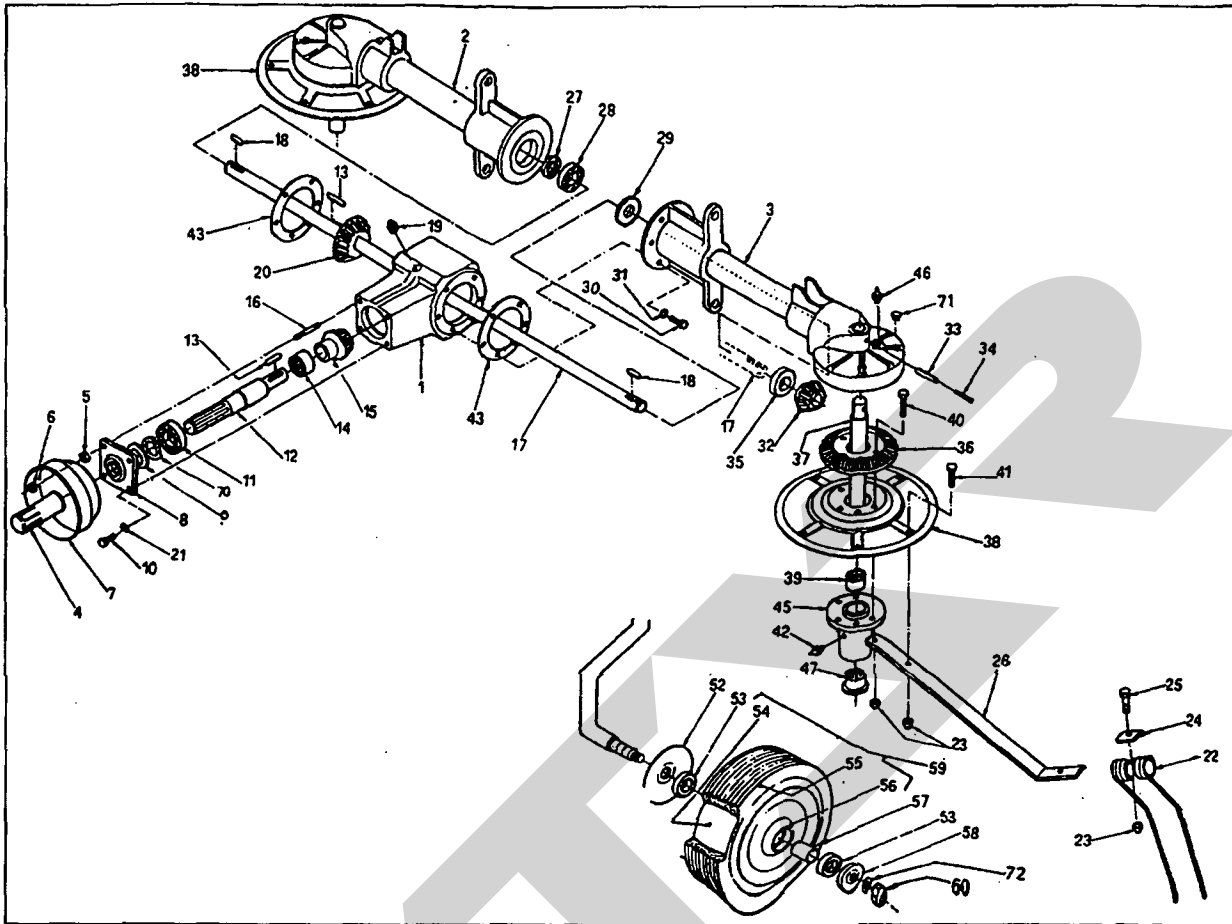
補修部品の供給は原則的には上記の供給年限で終了しますが、供給年限経過後であっても、部品供給のご要請があった場合は納期および価格についてご相談させていただきます。

# MGT2510 ジャイロテッタ 3Pフレーム



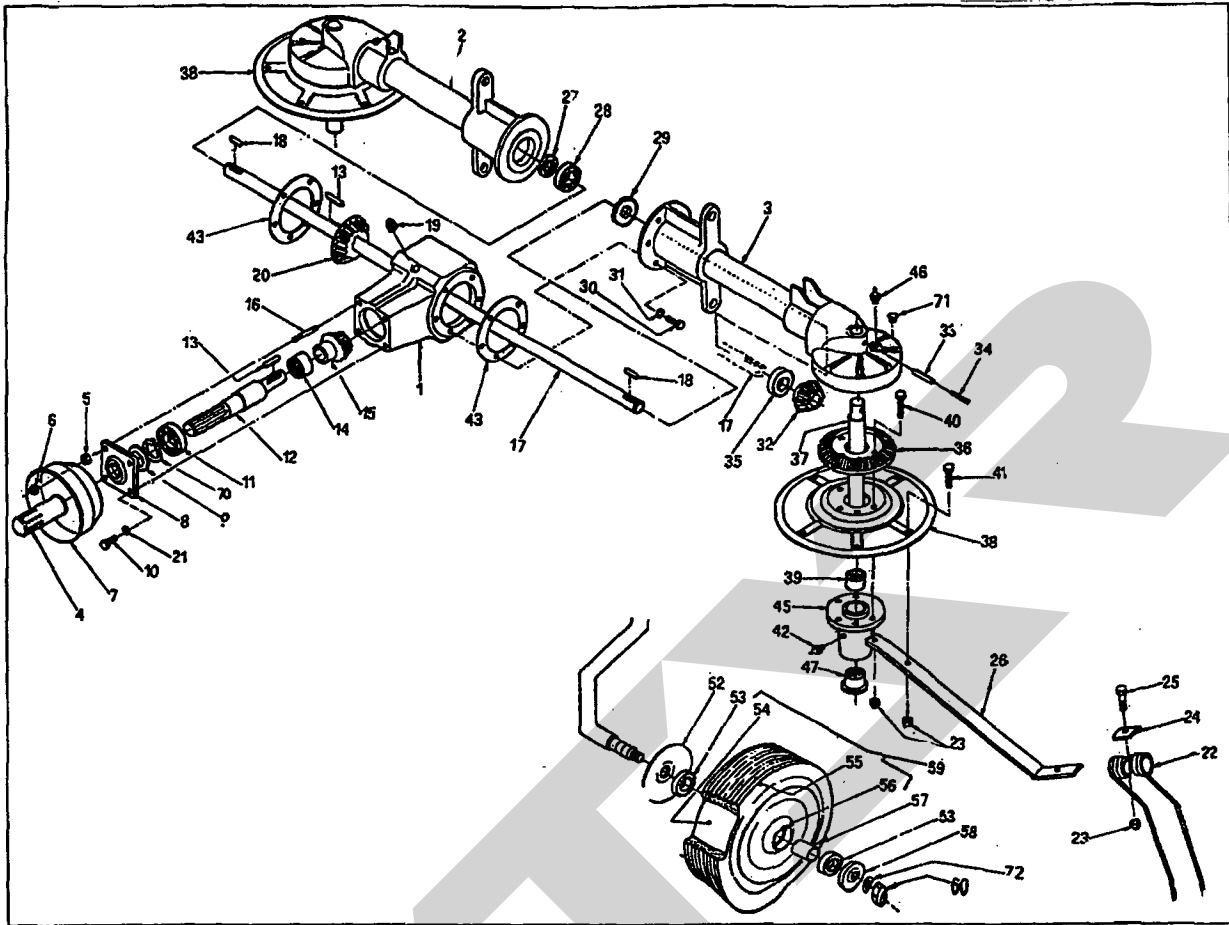
見出番号	部品番号	部品名称	個数	見出番号	部品番号	部品名称	個数
1		3Pフレーム	1	11	YD600854	プラグ	4
2	YD200424	ロッド; L	1	12	BZ12025	ボルト; M12×25	2
3	YD200427	ロッド; R	1	13	YD200430	ピン	1
4	YD210072	ガード; R	1	14	PC040032	ワリピン	2
5	YD210073	ガード; L	1	15	YD200309	プラグ	1
6	NNF12	フランジナット; M12	4	16	YD220438	スタンド	1
7	BZ18050	ボルト; M18×50	2	17	YD200328	ピン	1
8	NN18	ナイロンナット; M18	2	18	YD600019	ベータピン	1
9	BZ12040	ボルト; M12×40	4	19	YD600020	ベータピン	1
10	WSA12	ワッシャ; M12	4				

# MGT2510 ジャイロテッダ ロータ駆動部・タイン・シャリン



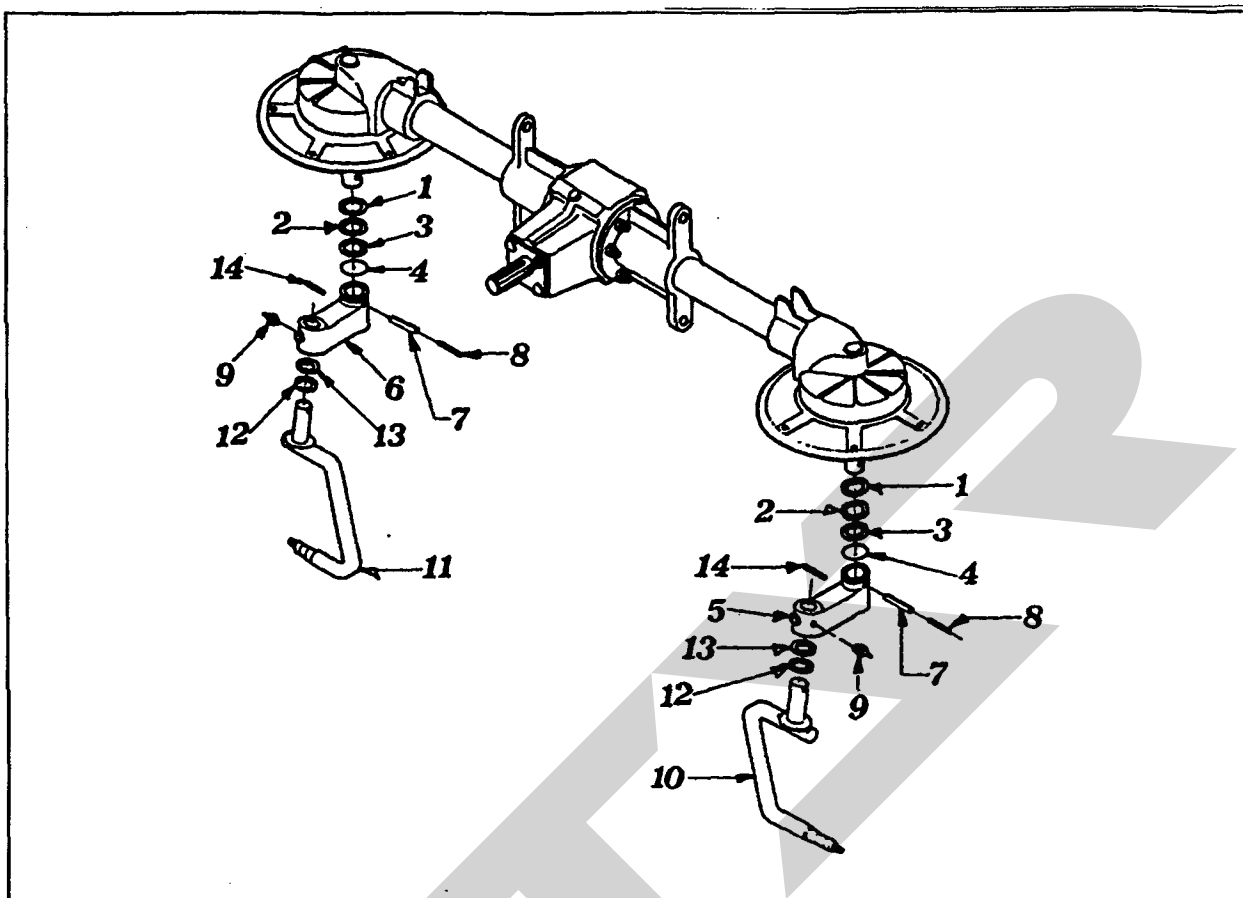
見出番号	部品番号	部品名称	個数	見出番号	部品番号	部品名称	個数
1	YD200390	ギヤボックス	1	26	YD200403	タインアーム	12
2	YD200391A	ロータフレーム:L	1	27	YD600582	オイルシール	1
3	YD200393A	ロータフレーム:R	1	28	J6206	ベアリング;J6206	1
4	00096	PICキャップ	1	29	UE3006210	オイルシール;UE 30×62×10	1
5	YD600552	ナット	2	30	YD600615	ボルト	12
6	NZ08	ナット;M8	2	31	TB12	ハツキサガネ;M12	12
7	YD600681	PICカバー	1	32	YD200464	ピニオンギヤ	2
8	YD200395	ボックスプレート	1	33	PS100055W	スプリングピン;10×55	2
9	AD3505210	オイルシール AD35×52×10	1	34	PS060055W	スプリングピン;6×55	2
10	BZ08020	ボルト;M8×20	2	35	J6206LLU	ベアリング;J6206LLU	2
11	J6207	ベアリング;J6207	1	36	YD200470	ベベルギヤ	2
12	YD200396	シャフト PIC	1	37	YD200407	シャフト ロータ	2
13	KFC08070400	ヘイコウキー;8×7×40	2	38	YD200408	ロータプレート	2
14	JHK4520	ニードルベアリング	1	39	JHK3520	ニードルベアリング	2
15	YD200397	ピニオンギヤ	1	40	BZ112060	ボルト(全ネジ);M12×60	12
16	YD600558	スタッドボルト	2	41	BZ112035	ボルト;M12×35	12
17	YD200398	シャフト クドウ	1	42	GNA10F	グリスニップル;A-M10	2
18	KFC08070300	ヘイコウキー;8×7×30	2	43	YD200405	ガスケット	2
19	YD600560	オイルカップ	2	44	YD200475	シム	2
20	YD200400	ベベルギヤ	1	45	YD200410A	ディスクハブ	2
21	YD600228	ワッシャ	2	46	GNA10F	グリスニップル;A-M10	2
22	YD200401	タイン	12	47	YD600567	ベアリング	2
23	NCR12	センターロックナット;M12	36	48	YD200411	シム	2
24	YD200402	タインザガネ	12	49	ORG050	Oリング;G-50	2
25	BZ12045	ボルト;M12×45	12	52	YD200414	シャリンカバー	2

# MG T2510 ジャイロテッダ ロータ駆動部・タイン・シャリン



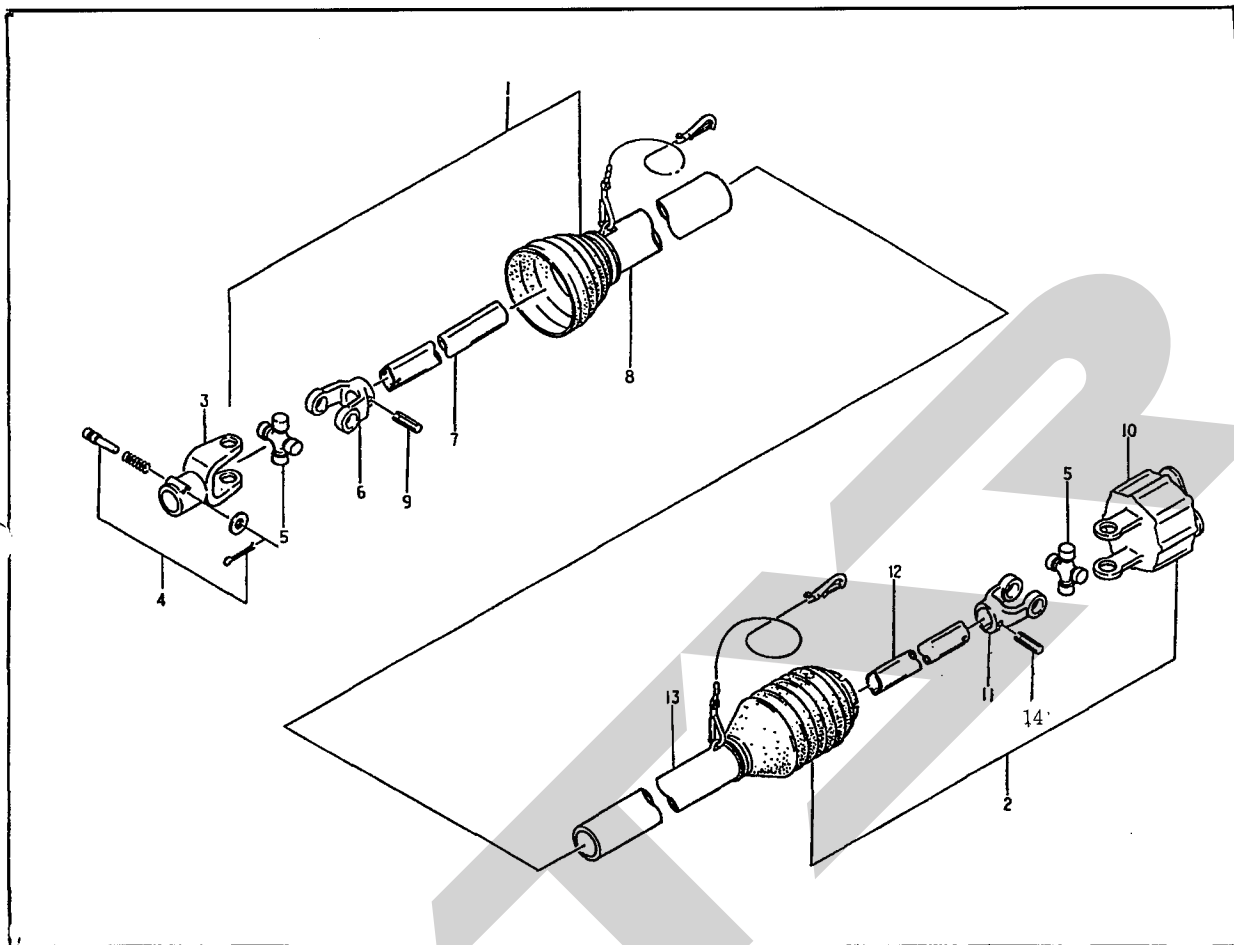
見出番号	部品番号	部品名称	個数	見出番号	部品番号	部品名称	個数
53	J6205LLU	ベアリング;J6205LLU	4	59	YD600572	タイヤ クミ(見出54,55,56付)	2
54	110556	チューブ;15×6.00-8	2	60	YD600080	ナット	2
55	110555	タイヤ;15×6.00-6-4PR	2	70	YD600333	スナップリング アナ	1
56	YD600571	ホイール	2	71	YD600896	プラグ	4
57	YD200415	カラー	2	72	YD600031	ワッシャ	2
58	YD200416	キャップ	2				

# MGT2510 ジャイロテッダ シャジク



見出番号	部品番号	部品名称	個数	見出番号	部品番号	部品名称	個数
1	YD200411	シム	2	8	PS060055W	スプリングピン;6×55	2
2	YD200475	シム	2	9	YD600124	グリスニップル	2
2	YD200419	シム	2	10	YD200635	ホイールシャフト;L	1
3	YD200490	シム	2	11	YD200634	ホイールシャフト;R	1
4	ORG050	Oリング;G-50	2	12	YD200273	シム	2
5	YD200468	シャリンサポート;L	1	13	YD200272	シム	2
6	YD200467	シャリンサポート;R	1	14	YD600539	スプリングピン	2
7	PS100055W	スプリングピン;10×55	2				

# MG T2510 ジャイロテッダ パワージョイント



見出番号	部品番号	部品名称	個数	見出番号	部品番号	部品名称	個数
ASY	YD600732	パワージョイント	1	8	YD610428	アンゼンカバー(アウト)	1
1	YD610431	パワージョイント(アウト)	1	9	YD610211	スプリングピン	1
2	YD610432	パワージョイント(インナ)	1	10	YD610146	トルクリミッタ	1
3	YD610051	ピンツキヨーク	1	11	YD610250	フィッティングヨーク	1
4	YD610057	クランプピン	1	12	YD610123	パイプ(インナ)	1
5	YD610052	スパイダ	2	13	YD610429	アンゼンカバー(インナ)	1
6	YD610249	フィッティングヨーク	1	14	YD600027	スプリングピン	1
7	YD610210	パイプ(アウト)	1				

本 社	066-8555	千歳市上長都1061番地2 TEL 0123-26-1123 FAX 0123-26-2412
千歳営業所	066-8555	千歳市上長都1061番地2 TEL 0123-22-5131 FAX 0123-26-2035
旭川営業所	070-8004	旭川市神楽4条9丁目3番35号 TEL 0166-61-6131 FAX 0166-62-8985
豊富営業所	098-4100	天塩郡豊富町字上サロベツ1191番地 TEL 0162-82-1932 FAX 0162-82-1696
帯広営業所	080-2462	帯広市西22条北1丁目12番地 TEL 0155-37-3080 FAX 0155-37-5187
中標津営業所	086-1152	標津郡中標津町北町2丁目16番2 TEL 01537-2-2624 FAX 01537-3-2540
花巻営業所	025-0312	岩手県花巻市二枚橋第三地割333-1 TEL 0198-26-5741 FAX 0198-26-5746
盛岡事務所	020-0173	岩手県岩手郡滝沢村滝沢字根堀坂552-3 TEL 019-694-1661 FAX 019-964-1662
仙台営業所	985-0845	宮城県多賀城市町前2丁目4番27号 TEL 022-367-4573 FAX 022-367-4846
小山営業所	323-0158	栃木県小山市梁2512-1 TEL 0285-49-1500 FAX 0285-49-1560
名古屋営業所	480-0102	愛知県丹羽郡扶桑町大字高雄字南屋敷191 TEL 0587-93-6888 FAX 0587-93-5416
岡山営業所	700-0973	岡山県岡山市下中野704-103 TEL 086-243-1147 FAX 086-243-1269
熊本営業所	862-0939	熊本県熊本市長嶺南1丁目2番1号 TEL 096-381-7222 FAX 096-384-3525
都城営業所	885-0004	宮崎県都城市都北町3537-1 TEL 0986-38-1045 FAX 0986-38-4644