

# STAR

# ジャイロテツダ

## 部 品 表

製品コード

K46239

型 式

MGT2510

部品供給型式

MGT2510-03

- ・ 部品ご注文の際は、必ず部品供給型式をご連絡下さい。
- ・ 補用部品の一部には、まとめ・セット販売のみの部品があります。

---

## スター農機株式会社

SFAA

# 部 品 表

## 部品のご注文について

1. 部品ご注文の際は、下記項目をご連絡ください。

- ① 製品名
- ② 部品供給型式(型式)
- ③ 部品名称
- ④ 部品番号
- ⑤ 個 数

※部品供給型式は部品表表紙および本体に貼付のネームプレートに表示しています。

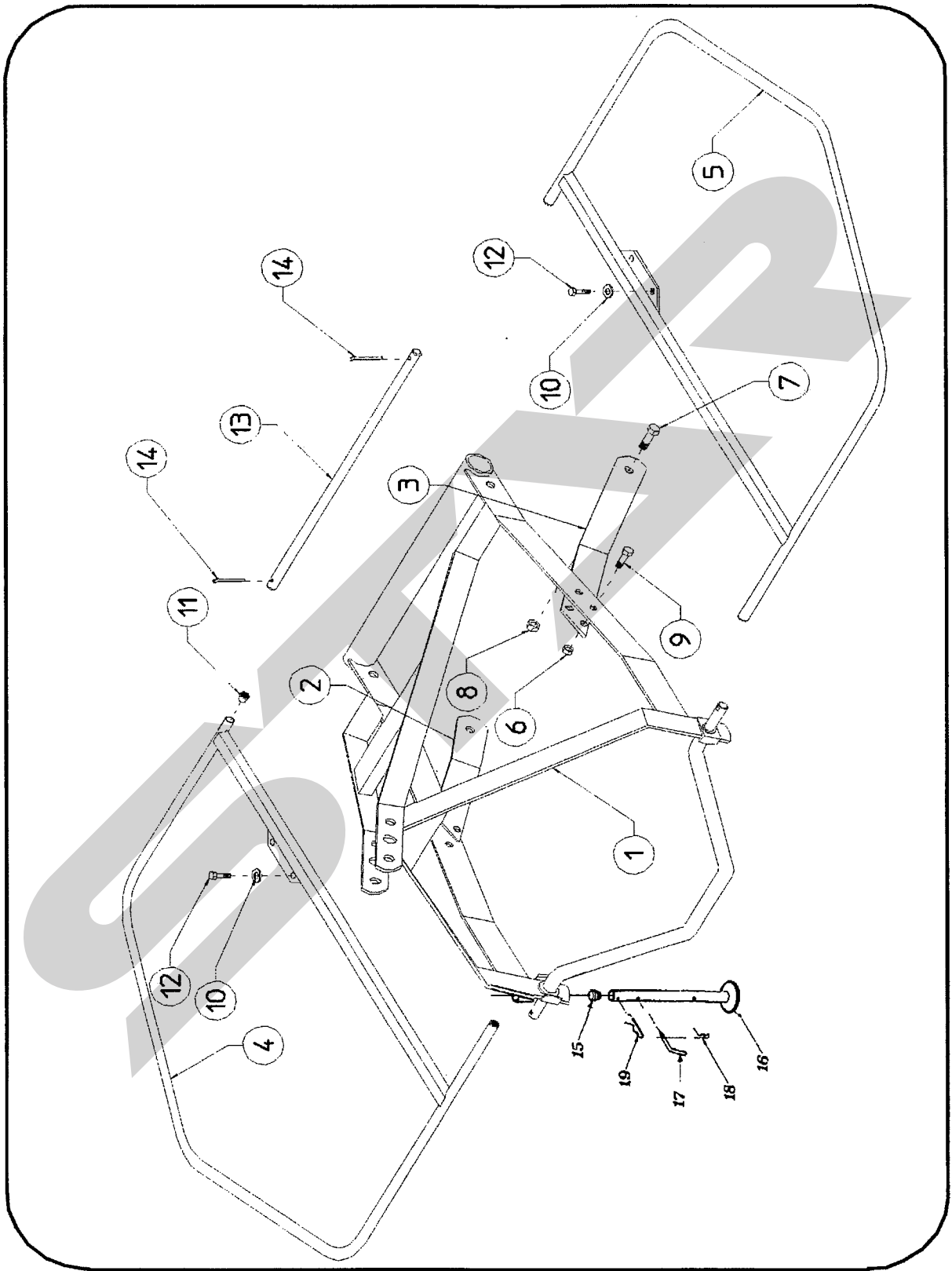
個数欄の□・☑は、以下のことを表しております。

- …シムなど、組み込まれている個数が製品個々により異なる部品。
- …アッセイ品に含まれる部品で、単品では供給しない部品。

## 補修部品の供給年限について

この製品の補修用部品の供給年限(期間)は、製造打ち切り後9年です。ただし、供給年限内であっても、特殊部品については納期などをご相談させていただく場合もあります。

補修部品の供給は原則的には上記の供給年限で終了しますが、供給年限経過後であっても、部品供給のご要請があった場合は納期および価格についてご相談させていただきます。



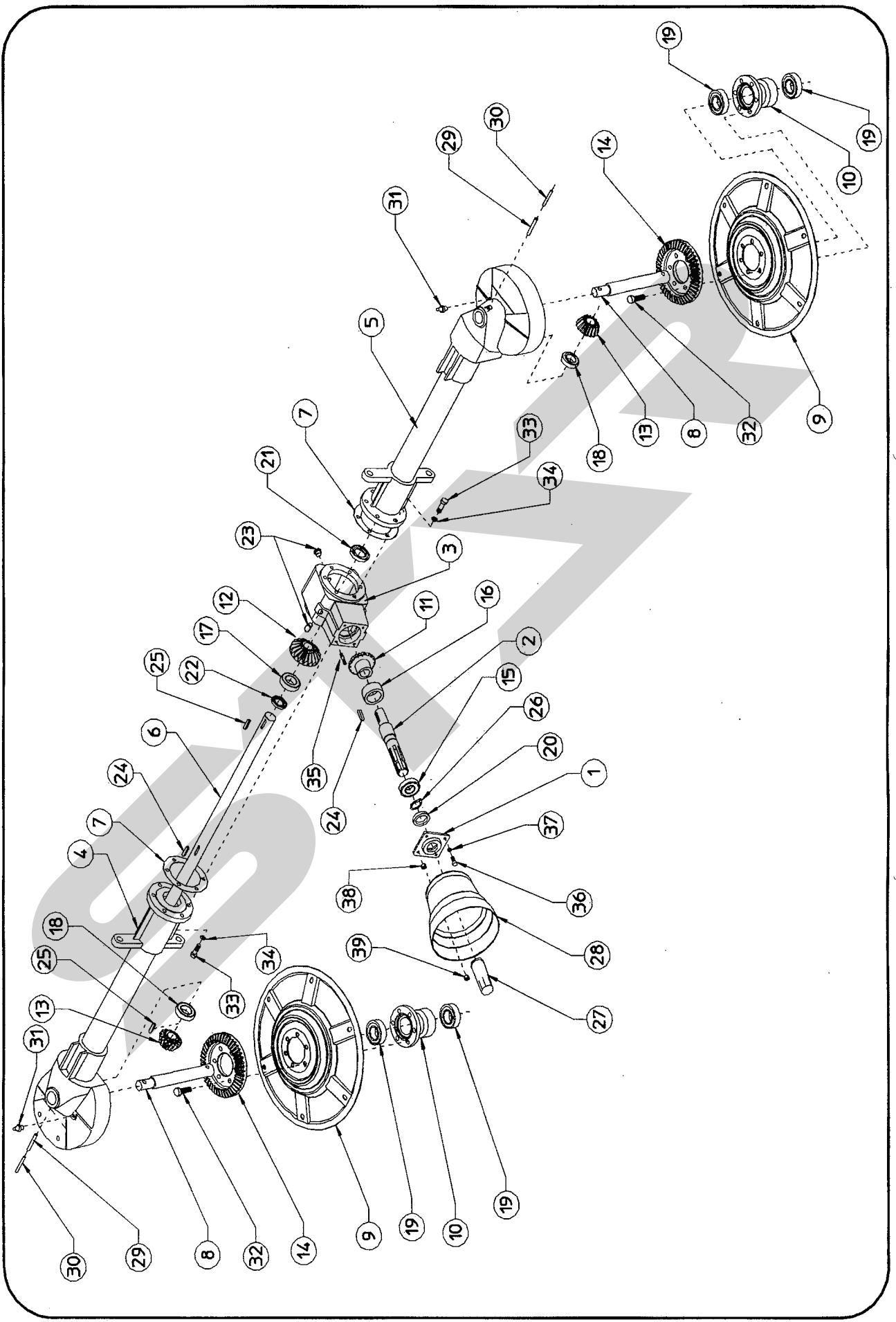
(

)

MG T 2 5 1 0 ジヤイロテツダ  
3 P フレーム

見出 番号	部品番号	部品名称	個数
1		3Pフレーム	1
2	YD200427	ロッド;R	1
3	YD200424	ロッド;L	1
4	YD210072	ガード;R	1
5	YD210073	ガード;L	1
6	NNF12	フランジナイロンナット;M12	4
7	BZ18050	ボルト;M18×50	2
8	NN18	ナイロンナット;M18	2
9	BZ12040	ボルト;M12×40	4
10	WSA12	ワッシャ;M12	4

見出 番号	部品番号	部品名称	個数
11	YD600854	プラグ	4
12	BZ12025	ボルト;M12×25	2
13	YD200430	ピン	1
14	PC040032	ワリピン	2
15	YD200309	プラグ	1
16	YD220438	スタンド	1
17	YD200328	ピン	1
18	YD600019	ベータピン	1
19	YD600020	ベータピン	1

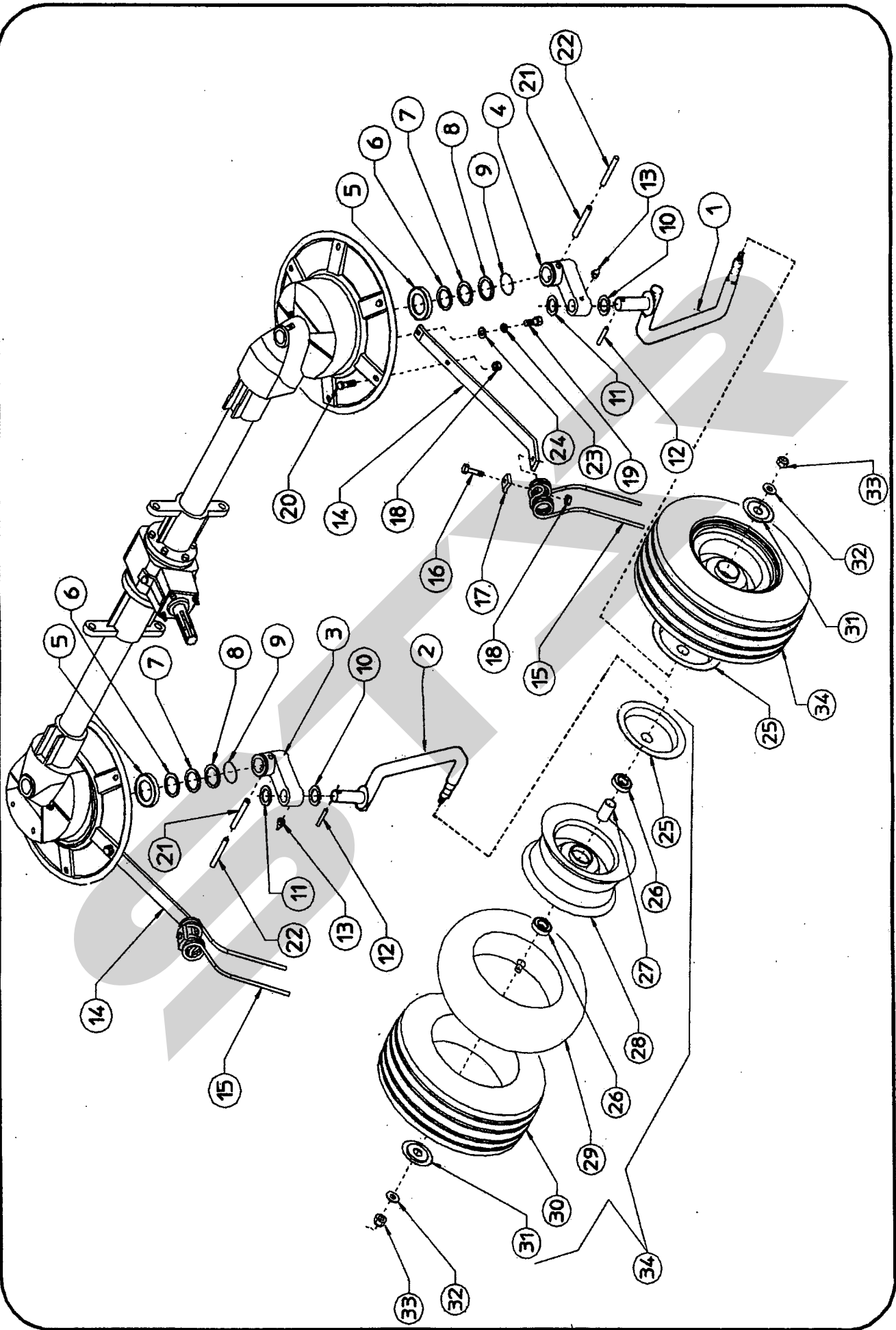


# MG T 2 5 1 0 ジャイロテッタ

## ロータクドゥブ

見出番号	部品番号	部品名称	個数
1	YD200395	ボックスプレート	1
2	YD200396	シャフト PIC	1
3	YD200390	ギヤボックス	1
4	YD200393A	ロータフレーム;R	1
5	YD200391A	ロータフレーム;L	1
6	YD200398	シャフト クドゥ	1
7	YD200405	ガスケット	2
8	YD200407	シャフト ロータ	2
9	YD220820	ロータプレート	2
10	YD220836	ディスクハブ	2
11	YD200397	ピニオンギヤ	1
12	YD200400	ベベルギヤ	1
13	YD200464	ピニオンギヤ	2
14	YD220774	ベベルギヤ	2
15	J6207	ベアリング;J6207	1
16	JHK4520	ニードルベアリング	1
17	J6206	ベアリング;J6206	1
18	J6206LLU	ベアリング;J6206LLU	2
19	J6207LLU	ベアリング;J6207LLU	4
20	AD3505210	オイルシール;AD35 x 52 x 10	1

見出番号	部品番号	部品名称	個数
21	UE3006210	オイルシール;UE30 x 62 x 10	1
22	UE3005610	オイルシール;UE30 x 56 x 10	1
23	YD600560	オイルカップ	2
24	KFC08070400	ハイコウキー;8 x 7 x 40	2
25	KFC08070300	ハイコウキー;8 x 7 x 30	2
26	YD600333	スナップリング ジク	1
27	00096	PICキヤップ	1
28	YD600681	PICカバー	1
29	PS100055W	スプリングピン;10 x 55	2
30	PS060055W	スプリングピン;6 x 55	2
31	GNA10F	グリスニップル;A-M10	2
32	BZ12030	ボルト(全ネジ);M12 x 30(8.8)	12
33	BZ12035	ボルト;M12 x 35(8.8)	12
34	TB12	ハネツキザガネ;M12	12
35	YD600558	スタッドボルト	2
36	BZ08020	ボルト;M8 x 20(8.8)	2
37	YD600228	ワッシャ	2
38	YD600552	ナット	2
39	NZ08	ナット;M8	2

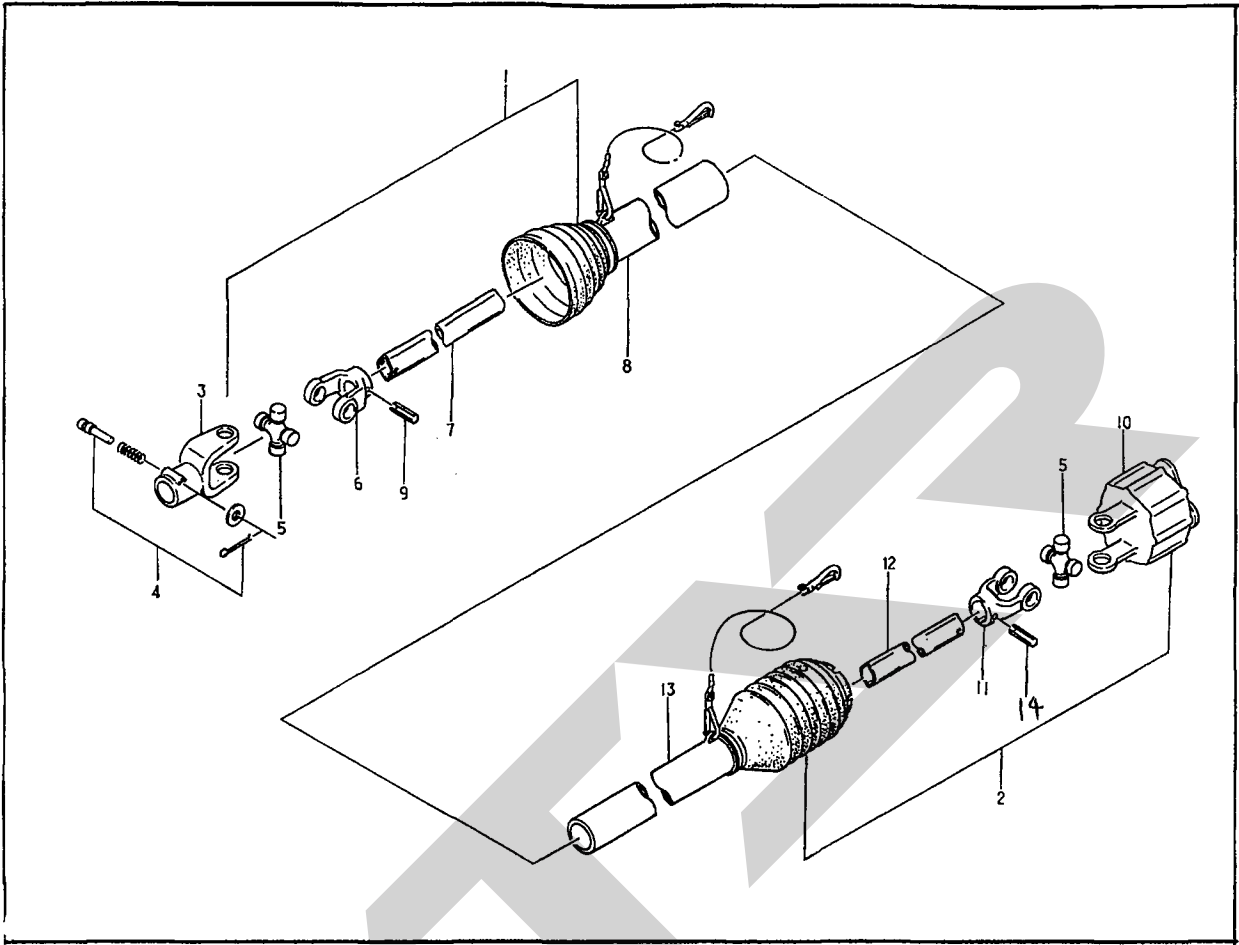






# MGT2510 ジャイロテッタ

## パワージョイント



見出番号	部品番号	部品名称	個数	見出番号	部品番号	部品名称	個数
ASY	YD600732	パワージョイント	1	8	YD610428	アンゼンカバー(アウト)	1
1	YD610431	パワージョイント(アウト)	1	9	YD610211	スプリングピン	1
2	YD610432	パワージョイント(インナ)	1	10	YD610146	トルクリミッタ	1
3	YD610051	ピンツキヨーク	1	11	YD610250	フィッティングヨーク	1
4	YD610057	クランプピン	1	12	YD610123	パイプ(インナ)	1
5	YD610052	スパイダ	2	13	YD610429	アンゼンカバー(インナ)	1
6	YD610249	フィッティングヨーク	1	14	YD600027	スプリングピン	1
7	YD610210	パイプ(アウト)	1				

START

本 社	066-8555	千歳市上長都1061番地2 TEL 0123-26-1123 FAX 0123-26-2412
千歳営業所	066-8555	千歳市上長都1061番地2 TEL 0123-22-5131 FAX 0123-26-2035
旭川営業所	070-8004	旭川市神楽4条9丁目3番35号 TEL 0166-61-6131 FAX 0166-62-8985
豊富営業所	098-4100	天塩郡豊富町字上サロベツ1191番地44 TEL 0162-82-1932 FAX 0162-82-1696
帯広営業所	080-2462	帯広市西22条北1丁目12番地4 TEL 0155-37-3080 FAX 0155-37-5187
中標津営業所	086-1152	標津郡中標津町北町2丁目16番2 TEL 0153-72-2624 FAX 0153-73-2540
花巻営業所	028-3172	岩手県花巻市石鳥谷町北寺林第11地割120番3 TEL 0198-46-1311 FAX 0198-45-5999
盛岡事務所	020-0173	岩手県岩手郡滝沢村滝沢字根堀坂552-3 TEL 019-694-1661 FAX 019-694-1662
仙台営業所	983-0013	宮城県仙台市宮城野区中野字神明179-1 TEL 022-388-8673 FAX 022-388-8735
小山営業所	323-0158	栃木県小山市梁2512-1 TEL 0285-49-1500 FAX 0285-49-1560
名古屋営業所	480-0102	愛知県丹羽郡扶桑町大字高雄字南屋敷191 TEL 0587-93-6888 FAX 0587-93-5416
岡山営業所	700-0973	岡山県岡山市下中野704-103 TEL 086-243-1147 FAX 086-243-1269
熊本営業所	861-0939	熊本県熊本市長嶺南1丁目2番1号 TEL 096-381-7222 FAX 096-384-3525
都城営業所	885-1202	宮崎県都城市高城町穂満坊1003-2 TEL 0986-53-2222 FAX 0986-53-2233