

STAR

ジャイロテツダ

部 品 表

製品コード	K46239
型 式	MGT2510
部品供給型式	MGT2510-04

- ・ 部品ご注文の際は、必ず部品供給型式をご連絡下さい。
- ・ 補用部品の一部には、まとめ・セット販売のみの部品があります。

株式会社IHIスター

START

部 品 表

部品のご注文について

1. 部品ご注文の際は、下記項目をご連絡ください。

- ①製品名
- ②部品供給型式 (型式)
- ③部品名称
- ④部品番号
- ⑤個数

※部品供給型式は部品表表紙および本体貼付のネームプレートに表示しています。

2. 個数欄の☐、☑は、以下のことを表しております。

- ☐・・・シムなど、組み込まれている製品個々により異なる部品
- ☑・・・アッセイ品に含まれる部品で単品では供給しない部品

補修部品の供給年限について

この製品の補修用部品の供給年限 (期間) は、製造打ち切り後9年です。ただし、供給年限内であっても、特殊部品については納期などをご相談させていただく場合もあります。

補修部品の供給は原則的には上記の供給年限で終了しますが、供給年限経過後であっても、部品供給のご要請があった場合は納期および価格についてご相談させていただきます。

2G-2GL 3rd POINT HITCH

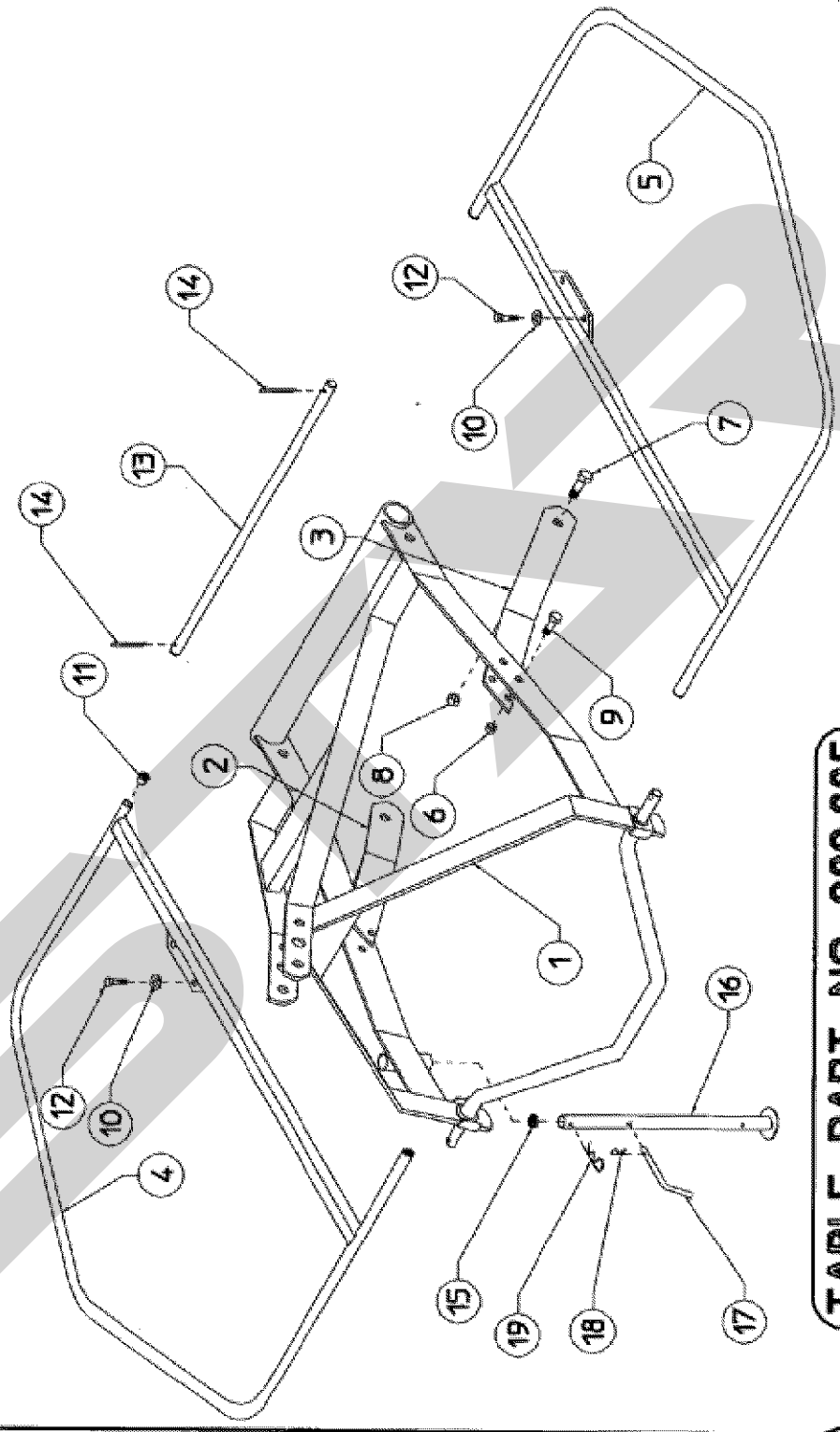


TABLE PART NO 920.235

MGT2510 ジャイロテッタ

3Pフレーム

見出番号	部品番号	部品名称	個数
1		3Pフレーム	1
2	YD200427	ロッド;R	1
3	YD200424	ロッド;L	1
4	YD210072	ガード;R	1
5	YD210073	ガード;L	1
6	NNF12	フランジナイロンナット;M12	4
7	BZ18050	ボルト;M18x50	2
8	NN18	ナイロンナット;M18	2
9	BZ12040	ボルト;M12x40	4
10	WSA12	バネザガネ;M12	4

見出番号	部品番号	部品名称	個数
11	YD600854	プラグ	4
12	BZ12025	ボルト;M12x25	2
13	YD200430	ピン	1
14	PC040032	ワリピン	2
15	YD200309	プラグ	1
16	YD220438	スタンド	1
17	YD200328	ピン	1
18	YD600019	ベータピン	1
19	YD600020	ベータピン	1

2G - 2GL

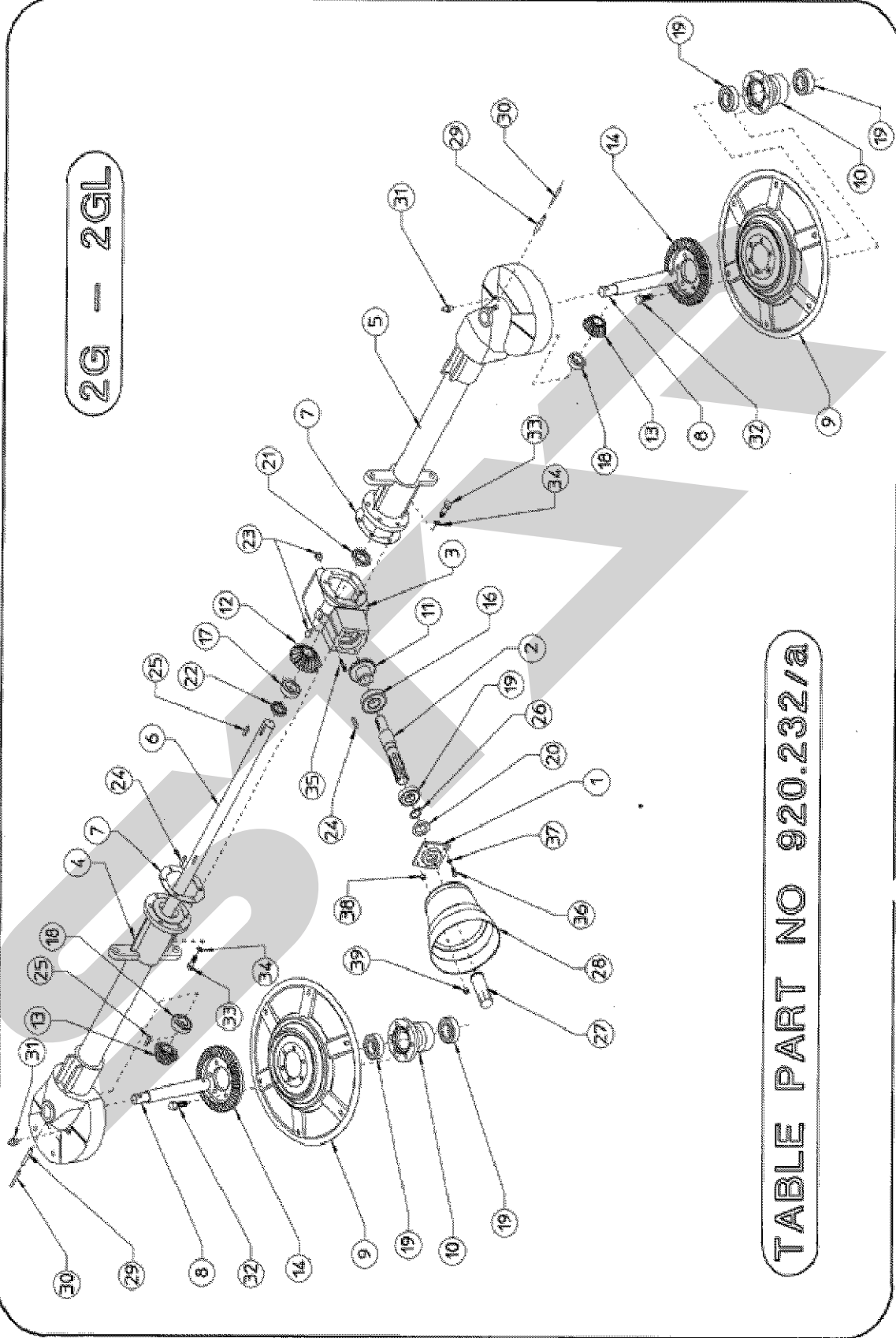


TABLE PART NO 920.232/a

MGT2510

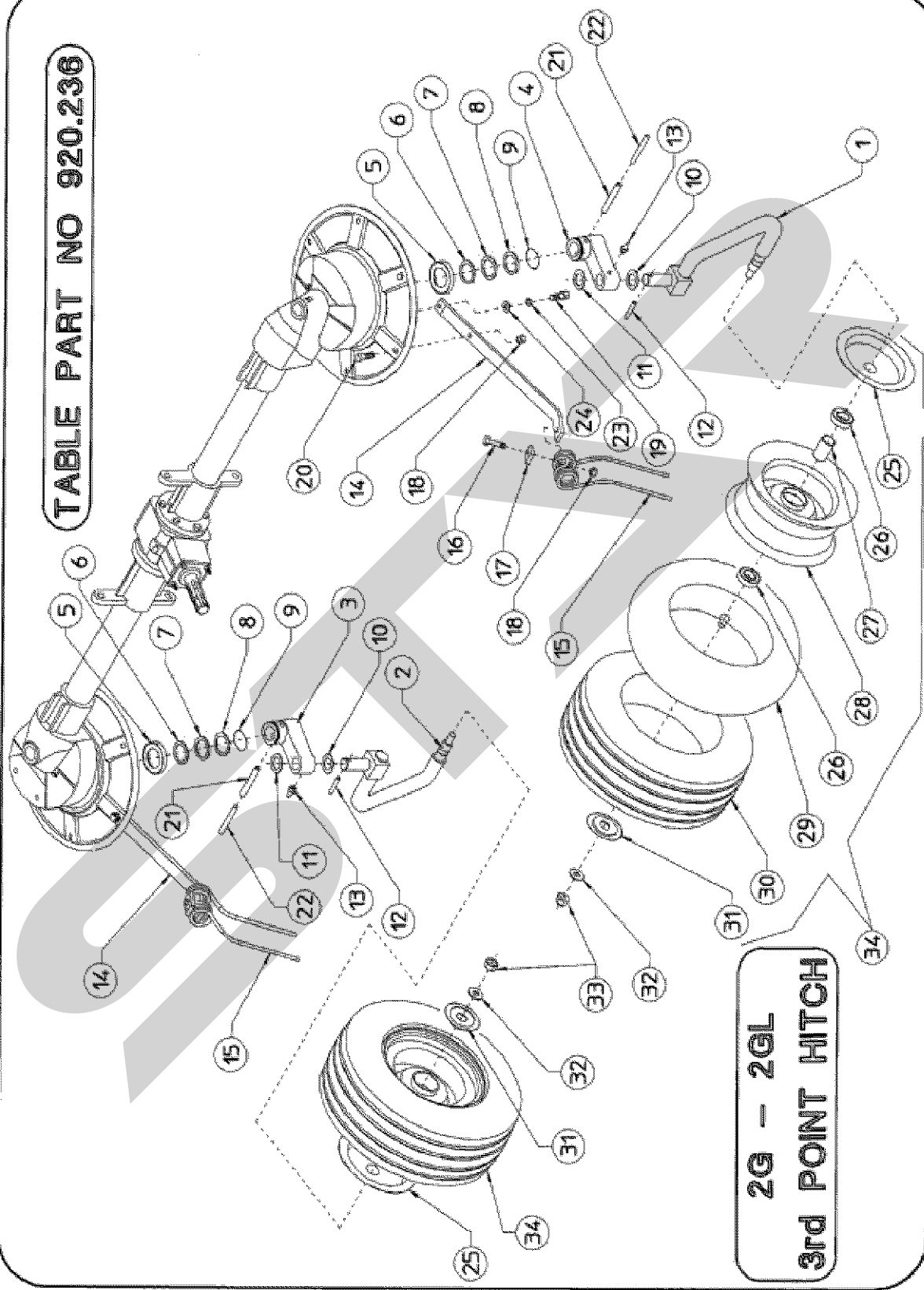
ジャイロテッタ

ロータクドゥブ

見出番号	部品番号	部品名称	個数
1	YD200395	ボックスプレート	1
2	YD200396	シャフト PIC	1
3	YD230225	ギヤボックス	1
4	YD200393A	ロータフレーム;R	1
5	YD200391A	ロータフレーム;L	1
6	YD200398	シャフト クドゥ	1
7	YD200405	ガスケット	2
8	YD200407	シャフト ロータ	2
9	YD220820	ロータプレート	2
10	YD220836	ディスクハブ	2
11	YD200397	ピニオンギヤ	1
12	YD200400	ベベルギヤ	1
13	YD200464	ピニオンギヤ	2
14	YD220774	ベベルギヤ	2
16	J6209LLU	ベアリング;J6209LLU	1
17	J6206	ベアリング;J6206	1
18	J6206LLU	ベアリング;J6206LLU	2
19	J6207LLU	ベアリング;J6207LLU	5
20	AD3505210	オイルシール;AD35x52x10	1

見出番号	部品番号	部品名称	個数
21	UE3006210	オイルシール;UE30x62x10	1
22	UE3005610	オイルシール;UE30x56x10	1
23	YD600560	オイルカップ	2
24	KFC08070400	ヘイコウキー;8x7x40	2
25	KFC08070300	ヘイコウキー;8x7x30	2
26	DC035	スナップリング ジク	1
27	00096	PICキヤップ	1
28	YD600681	PICカバー	1
29	PS100055W	スプリングピン;10x55	2
30	PS060055W	スプリングピン;6x55	2
31	GNA10F	グリスニップル;A-M10	2
32	BZ12030	ボルト(全ネジ);M12x30(8.8)	12
33	BZ12035	ボルト;M12x35(8.8)	12
34	TB12	ハツキザガネ;M12	12
35	YD600558	スタッドボルト	2
36	BZ08020	ボルト;M8x20(8.8)	2
37	YD600228	ワッシャ	2
38	YD600552	ナット	2
39	NZ08	ナット;M8	2

TABLE PART NO 920.236



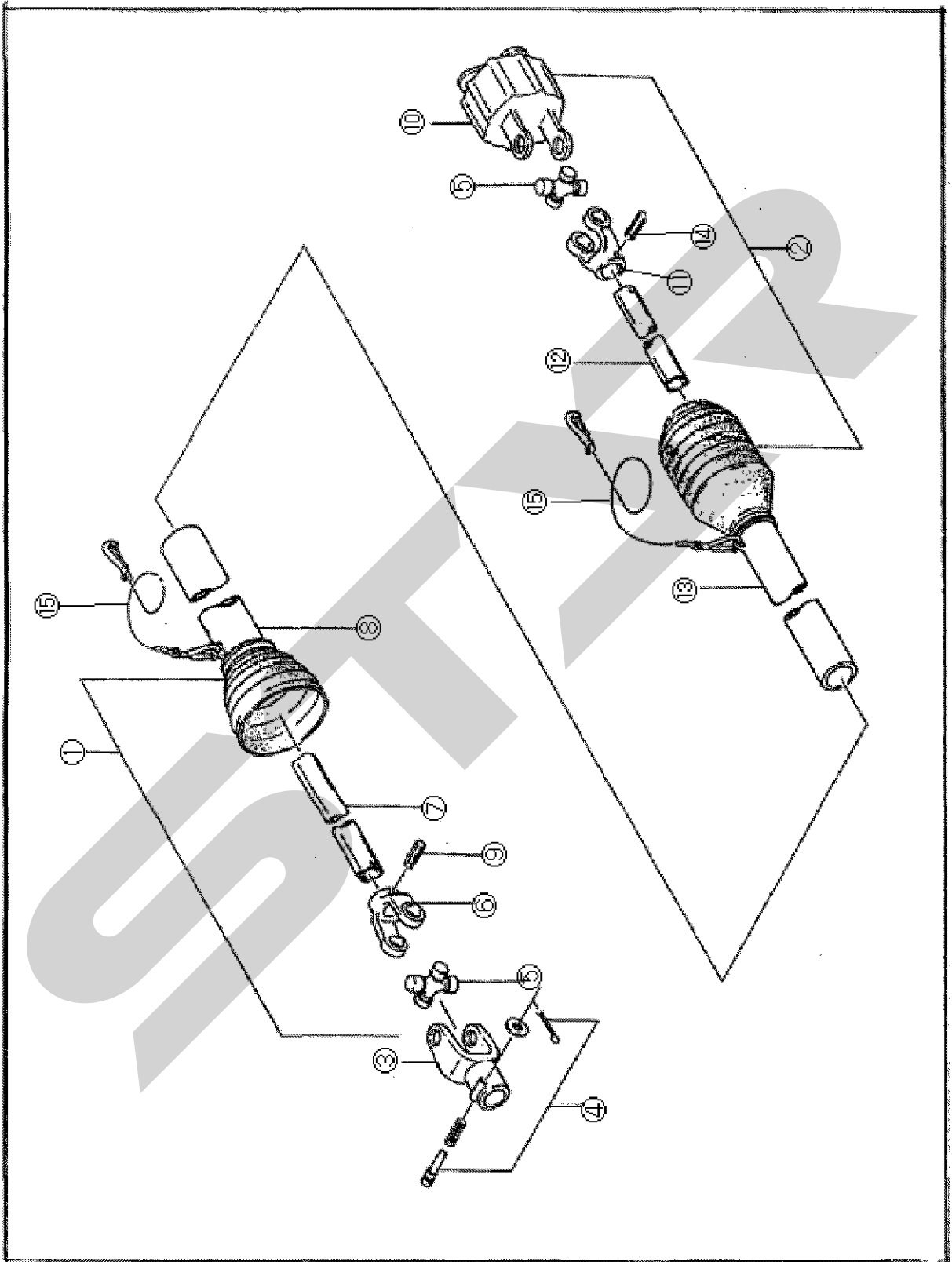
2G - 2GL
3rd POINT HITCH

MGT2510 ジャイロテッタ

シャジク・タイン・シャリン

見出番号	部品番号	部品名称	個数
1	YD200634	ホイールシャフト;L(STAR)	1
2	YD200635	ホイールシャフト;R(STAR)	1
3	YD200467	シャリンサポート;R	1
4	YD200468	シャリンサポート;L	1
5	YD220821	スペーサー	2
6	YD200419	シム	-
7	YD200274	シム	-
8	YD200490	シム	-
9	ORG050	リング;G-50	2
10	YD200273	シム	-
11	YD200272	シム	-
12	YD600539	スプリングピン	2
13	YD600124	グリスニップル	2
14	YD220819	タインアーム	12
15	YD210574	タイン	12
16	BZ12045	ボルト;M12×45(8.8)	12
17	YD200402	タインザガネ	12
18	NCR12	センターロックナット;M12	24
19	BZ12030	ボルト;M12×30(8.8)	12
20	BZ12035	ボルト;M12×35(8.8)	12

見出番号	部品番号	部品名称	個数
21	PS100055W	スプリングピン;10×55	2
22	PS060055W	スプリングピン;6×55	2
23	WSA12	スプリングワッシャ;M12	12
24	42783	ワッシャ 13×28×3.2	12
25	YD200414	シャリンカバー	2
26	J6205LLU	ベアリング;J6205LLU	4
27	YD200415	カラー	2
28	YD600571	ホイール	2
29	110556	チューブ;15×6.00-8	2
30	110555	タイヤ;15×6.00-6-4PR	2
31	YD200416	キャップ	2
32	YD600031	ワッシャ	2
33	YD600080	ナット	2
34	YD600572	タイヤクミ(見出25~31付)	2



MGT 2510 ジャイロテッタ

パワージョイント

見出番号	部品番号	部品名称	個数
ASY	YD620815	パワージョイント	1
1	YD610431	パワージョイント(アウト)	1
2	YD610432	パワージョイント(インナ)	1
3	YD610051	ピンツキヨーク	1
4	YD610057	クランプピン	1
5	YD610052	スパイダ	2
6	YD610249	フィットイングヨーク	1
7	YD610210	パイプ(アウト)	1
8	YD610428	アンゼンカバー(アウト)	1
9	YD610211	スプリングピン	1
10	YD610146	トルクリミッタ	1
11	YD610250	フィットイングヨーク	1
12	YD610123	パイプ(インナ)	1
13	YD610429	アンゼンカバー(インナ)	1
14	YD600027	スプリングピン	1
15	YD610068	チェーン	2

見出番号	部品番号	部品名称	個数

本社 066-8555 千歳市上長都 1061 番地 2
TEL 0123-26-1123
FAX 0123-26-2412

千歳営業所 066-8555 千歳市上長都 1061 番地 2
TEL 0123-22-5131
FAX 0123-26-2035

豊富営業所 098-4100 天塩郡豊富町字上サロベツ 1191 番地 4 4
TEL 0162-82-1932
FAX 0162-82-1696

帯広営業所 080-2462 帯広市西 2 2 条北 1 丁目 1 2 番地 4
TEL 0155-37-3080
FAX 0155-37-5187

中標津営業所 086-1152 標津郡中標津町北町 2 丁目 1 6 番 2
TEL 0153-72-2624
FAX 0153-73-2540

花巻営業所 028-3172 岩手県花巻市石鳥谷町北寺林第 1 1 地割 1 2 0 番 3
TEL 0198-46-1311
FAX 0198-45-5999

仙台営業所 983-0013 宮城県仙台市宮城野区中野字神明 1 7 9 - 1
TEL 022-388-8673
FAX 022-388-8735

小山営業所 323-0158 栃木県小山市梁 2 5 1 2 - 1
TEL 0285-49-1500
FAX 0285-49-1560

岡山営業所 700-0973 岡山県岡山市北区下中野 7 0 4 - 1 0 3
TEL 086-243-1147
FAX 086-243-1269

犬山出張所 484-0894 愛知県犬山市羽黒字合戦橋 5 番 1
TEL 0568-69-1200
FAX 0568-69-1210

熊本営業所 861-8030 熊本県熊本市東区小山町 1 6 3 9 - 1
TEL 096-389-6650
FAX 096-389-6710

都城営業所 885-1202 宮崎県都城市高城町穂満坊 1 0 0 3 - 2
TEL 0986-53-2222
FAX 0986-53-2233