

STAR

ジャイロテック

部 品 表

製品コード	K46280
型 式	MGT2520

株式会社IHIアグリテック

部 品 表

部品のご注文について

1. 部品ご注文の際は、下記項目をご連絡ください。

- ①製品名
- ②型式
- ③部品名称
- ④部品番号
- ⑤個数

2. 個数欄の☐、☑は、以下のことを表しております。

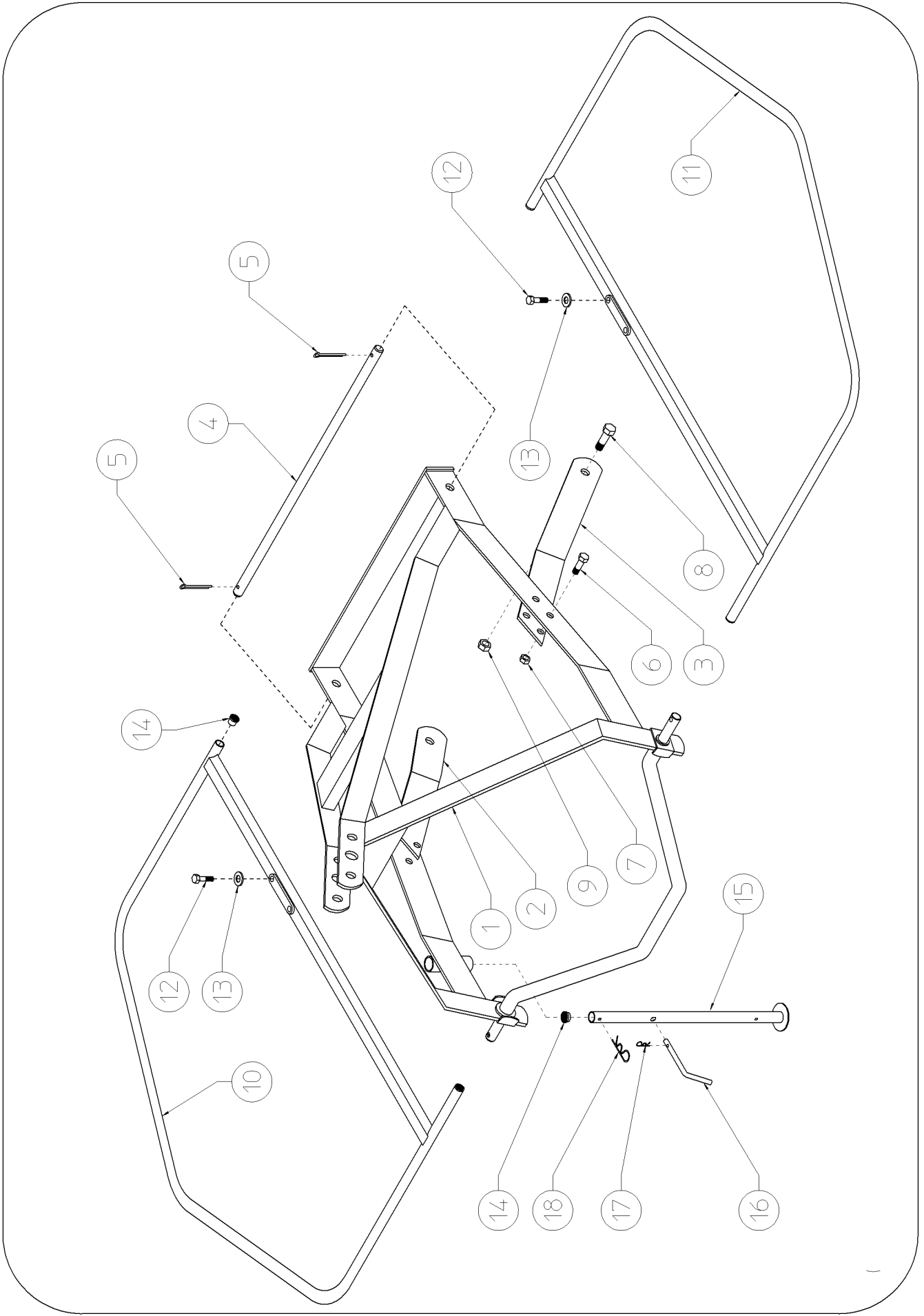
☐・・・シムなど、組み込まれている製品個々により異なる部品

☑・・・アッセイ品に含まれる部品で単品では供給しない部品

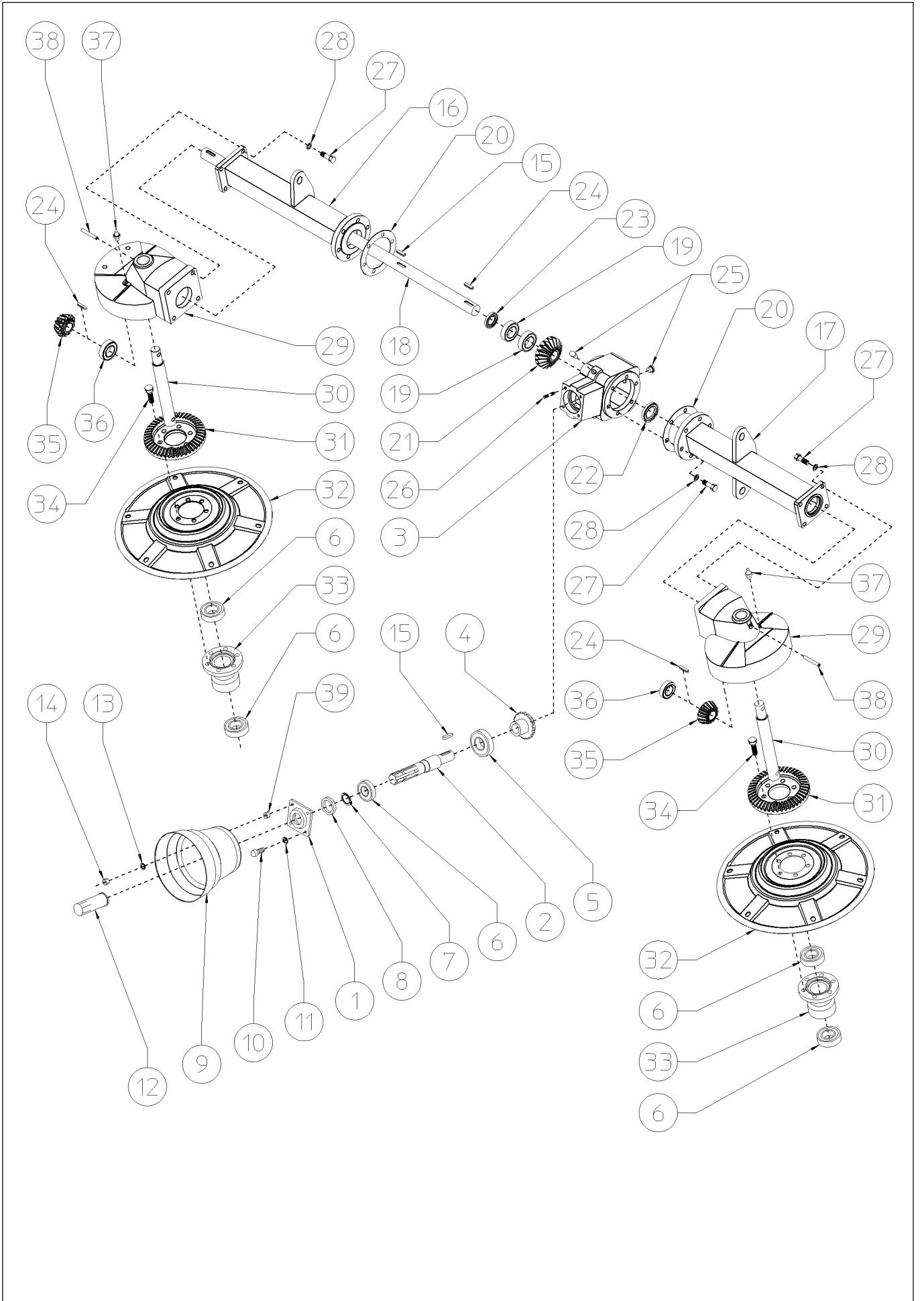
補修部品の供給年限について

この製品の補修用部品の供給年限（期間）は、製造打ち切り後9年です。ただし、供給年限内であっても、特殊部品については納期などをご相談させていただく場合もあります。

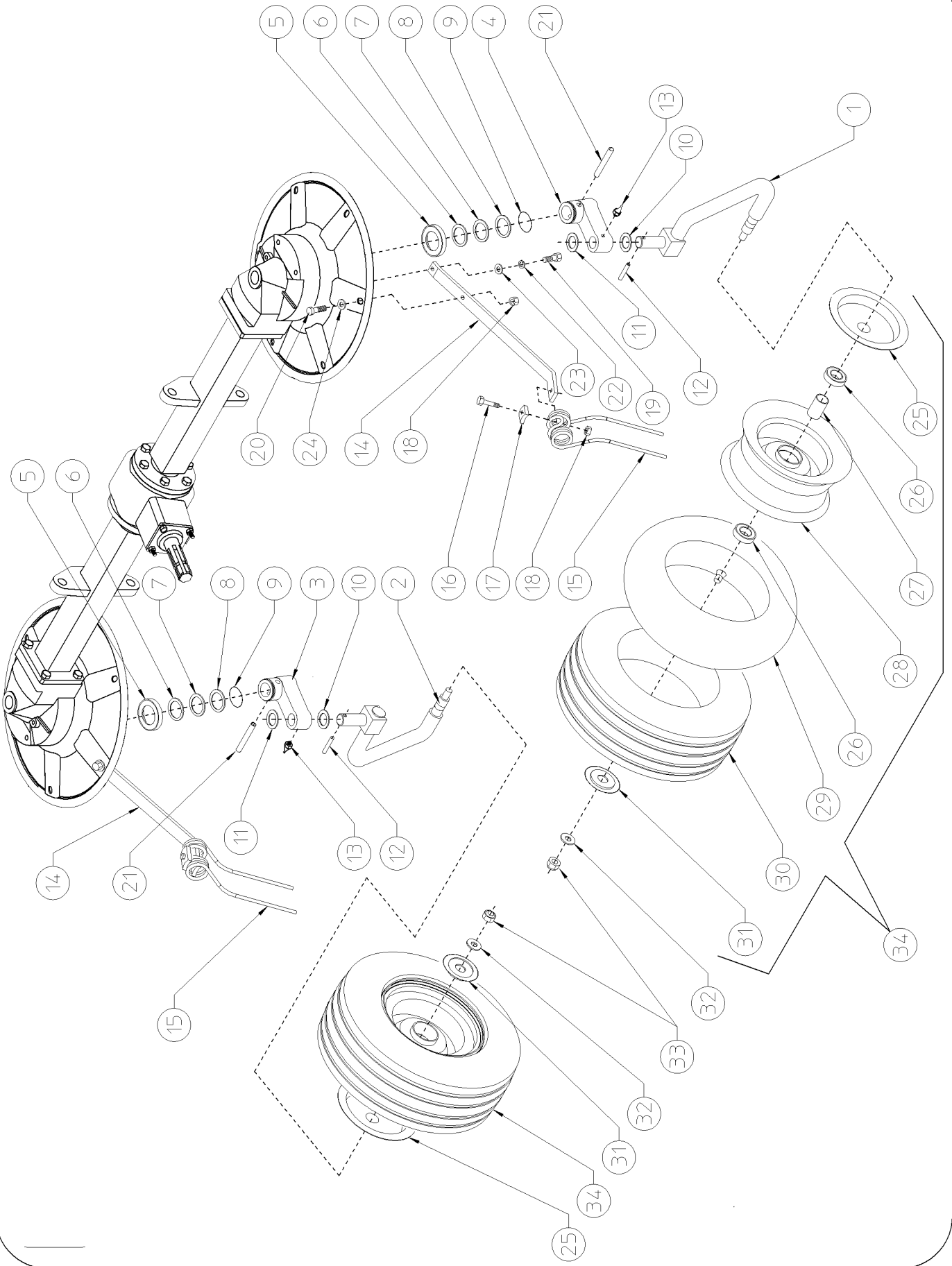
補修部品の供給は原則的には上記の供給年限で終了しますが、供給年限経過後であっても、部品供給のご要請があった場合は納期および価格についてご相談させていただきます。



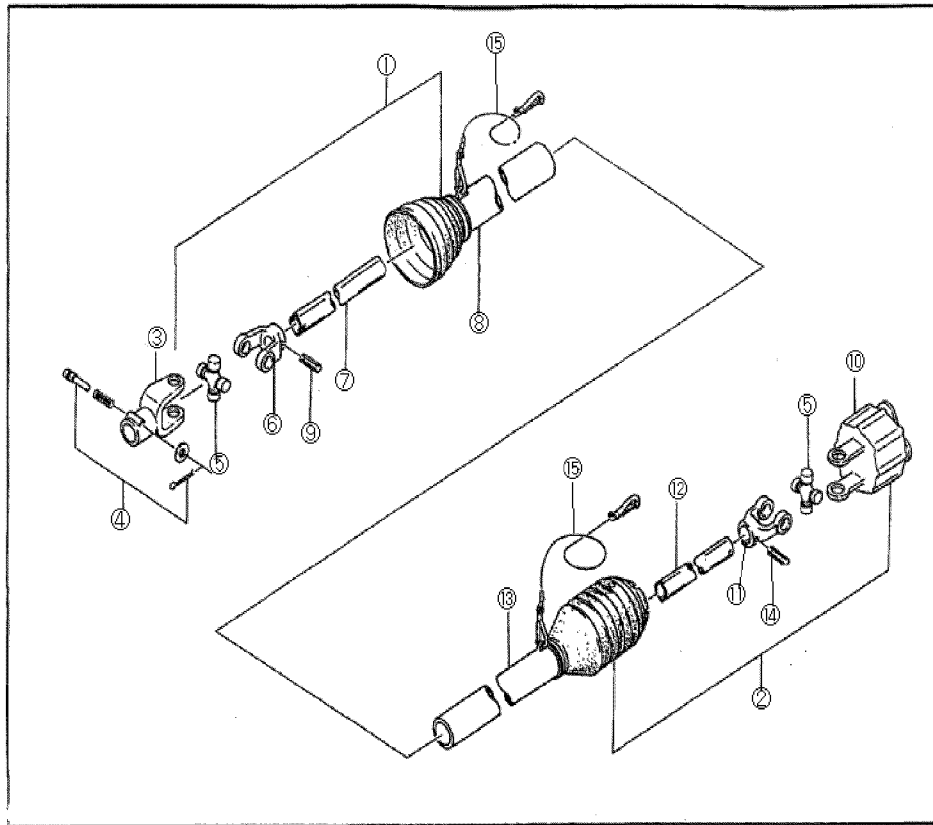
見出 番号	部品番号	部品名称	個数	NOTE
1	YD220692	3 P フレーム	1	
2	YD200427	ロッド ; R	1	
3	YD200424	ロッド ; L	1	
4	YD200430	ピン ϕ 18	1	
5	YD600112	割ピン ϕ 4x30	2	
6	YD600443	ボルト M12x40	4	
7	YD600077	ナット M12	4	
8	YD600578	ボルト M18x50	2	
9	YD600240	ナット M18	2	
10	YD260155	ガード ; R	1	
11	YD260645	ガード ; L	1	
12	YD600618	ボルト M12x60	4	
13	YD600634	バネザガネ ϕ 13	4	
14	YD200309	プラグ ϕ 27/32	5	
15	YD220438	スタンド	1	
16	YD200328	ピン	1	
17	YD600019	ベータピン ϕ 3	1	
18	YD600029	ベータピン ϕ 5	1	



見出番号	部品番号	部品名称	個数	NOTE
1	YD200395	ギヤボックスプレート	1	
2	YD200396	シャフト	1	
3	YD230225	ギヤボックス	1	
4	YD200397	ピニオンギヤ Z16	1	
5	YD600827	ベアリング 6209LLU	1	
6	YD600608	ベアリング 6207LLU	5	
7	YD600333	スナップリング 35	1	
8	YD600555	オイルシール $\phi 35 \times 52 \times 10$	1	
9	YD600681	P I Cカバー	1	
10	YD600223	ボルト M8x20(8.8)	2	
11	YD600229	バネザガネ $\phi 8,4$	2	
12	YD600172	P I Cキャップ	1	
13	YD600115	ワッシャ $\phi 8,4$	2	
14	YD600037	ナット M8	2	
15	YD600556	ハイコウキー 8x7x40	2	
16	YD260693	ロータフレーム；R	1	
17	YD260694	ロータフレーム；L	1	
18	YD200398	シャフトクドウ	1	
19	YD600579	ベアリング 6206	2	
20	YD200405	ガスケット	2	
21	YD200400	ベベルギヤ Z23	1	
22	YD600561	オイルシール $\phi 30 \times 62 \times 10$	1	
23	YD600582	オイルシール $\phi 30 \times 56 \times 10$	1	
24	YD600559	ハイコウキー B8x7x30	3	
25	YD600580	プラグ 3/8"	2	
26	YD600558	ボルト M8x30(8.8)	2	
27	YD620301	ボルト M12x35(10.9)	20	
28	YD600018	バネザガネ $\phi 13$	20	
29	YD220637	ロータギヤボックス	2	
30	YD200407	ピン	2	
31	YD220744	ベベルギヤ Z34	2	
32	YD220820	ロータプレート	2	
33	YD220836	ディスクハブ	2	
34	YD620788	ボルト M12x30(10.9)	12	
35	YD200464	ピニオンギヤ Z17	2	
36	YD600609	ベアリング 6206LLU	2	
37	YD600247	グリスニップル M10	2	
38	YD640064	スプリングピン $\phi 10 \times 55$	2	
39	YD600553	ナット M8	2	



見出番号	部品番号	部品名称	個数	NOTE
1	YD200634	ホイールシャフト；L	1	
2	YD200635	ホイールシャフト；R	1	
3	YD200467	シャリンサポート；R	1	
4	YD200468	シャリンサポート；L	1	
5	YD220821	スぺーサー	2	
6	YD200419	シム $\phi 35,2/51,8 \times 1$	2	
7	YD200274	シム $\phi 35,2/48 \times 0,5$	2	
8	YD200490	シム $\phi 35,2/51,8 \times 0,3$	2	
9	YD600568	Oリング OR 47,63x3,53	2	
10	YD200273	シム $\phi 30,3/39,8 \times 1$	2	
11	YD200272	シム $\phi 30,3/39,8 \times 0,5$	2	
12	YD600539	スプリングピン $\phi 6 \times 45-6873$	2	
13	YD600124	グリスニップル M6	2	
14	YD250402	タインアーム	12	
15	YD210574	タイン	12	
16	YD620508	ボルト M12x45(10.9)	12	
17	YD200402	タインザガネ	12	
18	YD620355	ナット M12(10.9)	24	
19	YD620788	ボルト M12x30(10.9)	12	
20	YD640218	ボルト M12x40(10.9)	12	
21	YD640064	スプリングピン $\phi 10 \times 55$	2	
22	YD600018	バネザガネ	12	
23	YD220864	ワッシャ $\phi 12,3/28,5 \times 3$	12	
24	YD600089	ワッシャ $\phi 13$	12	
25	YD200414	シャリンカバー	2	
26	YD600602	ベアリング 6205LLU	4	
27	YD200415	カラー	2	
28	YD600571	ホイール	2	
29	YD600569	チューブ	2	
30	YD600570	タイヤ 15x6.00-6-6PR	2	
31	YD200416	キャップ	2	
32	YD600031	ワッシャ	2	
33	YD600080	ナット M16	2	
34	YD600572	タイヤクミ(見出 25~31 付)	2	



見出番号	部品番号	部品名称	個数	NOTE
ASY	YD620815	パワージョイント	1	
1	YD610431	パワージョイント (アウト)	1	
2	YD610432	パワージョイント (インナ)	1	
3	YD610051	ピンツキヨーク	1	
4	YD610057	クランプピン	1	
5	YD610052	スパイダ	2	
6	YD610249	フィッティングヨーク	1	
7	YD610210	パイプ (アウト)	1	
8	YD610428	アンゼンカバー (アウト)	1	
9	YD610211	スプリングピン	1	
10	YD610146	トルクリミッタ	1	
11	YD610250	フィッティングヨーク	1	
12	YD610123	パイプ (インナ)	1	
13	YD610429	アンゼンカバー (インナ)	1	
14	YD600027	スプリングピン	1	
15	YD610068	チェーン	2	

千歳本社	066-8555	千歳市上長都	1 0 6 1 番地 2	TEL 0123-26-1123 FAX 0123-26-2412
千歳営業所	066-8555	千歳市上長都	1 0 6 1 番地 2	TEL 0123-22-5131 FAX 0123-26-2035
豊富営業所	098-4100	天塩郡豊富町字上サロベツ	1 1 9 1 番地 4 4	TEL 0162-82-1932 FAX 0162-82-1696
帯広営業所	080-2462	帯広市西 2 2 条北 1 丁目 1 2 番地 4		TEL 0155-37-3080 FAX 0155-37-5187
中標津営業所	086-1152	標津郡中標津町北町 2 丁目 1 6 番 2		TEL 0153-72-2624 FAX 0153-73-2540
花巻営業所	028-3172	岩手県花巻市石鳥谷町北寺林第 1 1 地割 1 2 0 番 3		TEL 0198-46-1311 FAX 0198-45-5999
仙台営業所	983-0013	宮城県仙台市宮城野区中野字神明 1 7 9 - 1		TEL 022-388-8673 FAX 022-388-8735
小山営業所	323-0158	栃木県小山市梁 2 5 1 2 - 1		TEL 0285-49-1500 FAX 0285-49-1560
東海営業所	485-0081	愛知県小牧市横内字立野 6 7 8 - 1		TEL 0568-75-3561 FAX 0568-75-3563
岡山営業所	700-0973	岡山県岡山市北区下中野 7 0 4 - 1 0 3		TEL 086-243-1147 FAX 086-243-1269
熊本営業所	861-8030	熊本県熊本市東区小山町 1 6 3 9 - 1		TEL 096-389-6650 FAX 096-389-6710
都城営業所	885-1202	宮崎県都城市高城町穂満坊 1 0 0 3 - 2		TEL 0986-53-2222 FAX 0986-53-2233