

# **STAR**

# **ジャイロテツダ**

## 取扱説明書・部品表

製品コード K46157 ・ K46158

型 式 MGT 4500 ・ MGT 4510

部品供給型式 AGT 4500-01

部品ご注文の際は、必ず部品供給型式をご連絡ください。

“必読” 機械の使用前には必ず読んでください。

---

**スター農機株式会社**

SFAA

## ご購入の皆様へ

このたび当社製品をお買い上げいただきありがとうございました。

この取扱説明書は、正しい取扱方法と正しい調整点検について説明してあります。よくお読みいただき、日常の作業の安全に又この機械の末永いご使用のためにお役立てください。

## 安全作業のために、これだけはぜひ守りましょう。

本機は安全な作業を確保するため、安全カバーなどに十分な配慮がなされておりますが、ご使用にあたっては下記の事項及び本書の注意内容について、十分に注意をはらってください。

### 安全作業のお願い

1. 各部の点検・調整・給油・清掃などを行う時は、トラクタ（ティラー）エンジンを完全に止めてから始めてください。
2. トラクタ（ティラー）から離れる時は、エンジンを止めP T Oを完全に止めてから駐車ブレーキ（輪留め）を、かけてください。
3. 作業内容に合った正しい服装と、保護具を着用してください。
4. 運転操作中、特に旋回・後退時には周囲に気をつけ、人を近づけないでください。
5. 作業の前後には各部を点検し、調整・給油・整備を十分に行ってください。
6. 取扱説明書に示す、正しい取扱方法によらない使い方をして、機械の損傷を招いたり、使用者が過失を起こしても、当社では、責任を負いかねます。

## 部品のご注文について

1. 部品のご注文の際は、下記項目をご連絡ください。
4. ボルト・コネジ・ナット類の部品番号末尾に記載されている英文字は以下のことを表します。

- ① 機 械 名
- ② 部品供給型式
- ③ 部品番号
- ④ 部品名称
- ⑤ 個 数

※部品供給型式は取説・部品表表紙及び本体に貼付のネームプレートに表示しています。

2. 部品名称欄に「④\_付」と表示している部品は、該当見出番号の部品が付属されております。（例 ④2付、④12,13付）
3. 使用型式により、部品番号や個数が異なる場合は、部品名称欄に注記していますのでご注意ください。

例 B Z 0 8 1 5 A (G)  
↓ (メッキ仕上げ)

A ; ナット、Sワッシャ付  
D ; ナット2個付  
N ; ナット付  
P ; ワッシャ付  
W ; Sワッシャ付  
(G ; メッキ仕上げ)

5. 個数欄の 、 の表示は次のことを意味します。

… シム等、組み込まれている個数が不明な部品

… Ass'y品に含まれる部品で、単品では供給しない部品

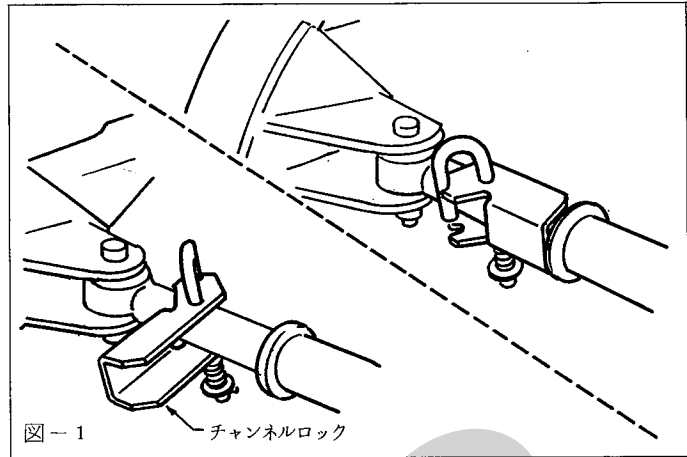
## トラクタへの装着

(1) 本機は、オートスイング方式と、固定方式の作業ができます。……(図-1・2)

イ) オートスイング方式(平坦地)

a) チャンネルロックをはずして、3Pフレームとメインフレームをフリーにする。

b) 車輪部を固定する。



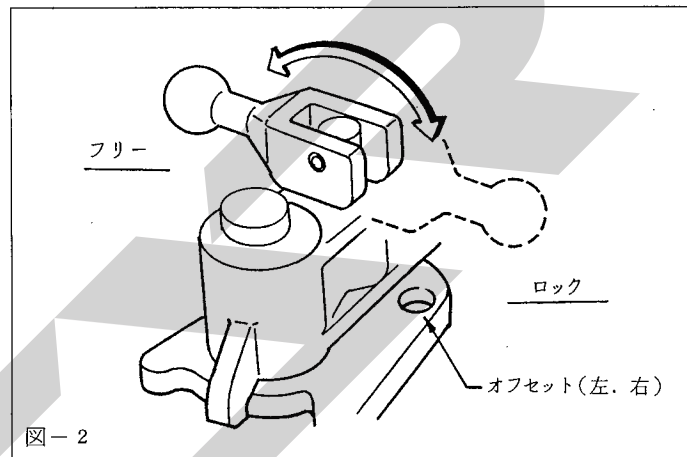
<オフセット作業>

圃場の外周部や枕地で飛散方向を圃場の内側に入れる時は車輪部の向きを変え固定する。(4本)

イ) 固定方式(傾斜地等)

a) チャンネルロックをセットし、3Pフレームとメインフレームを固定する。

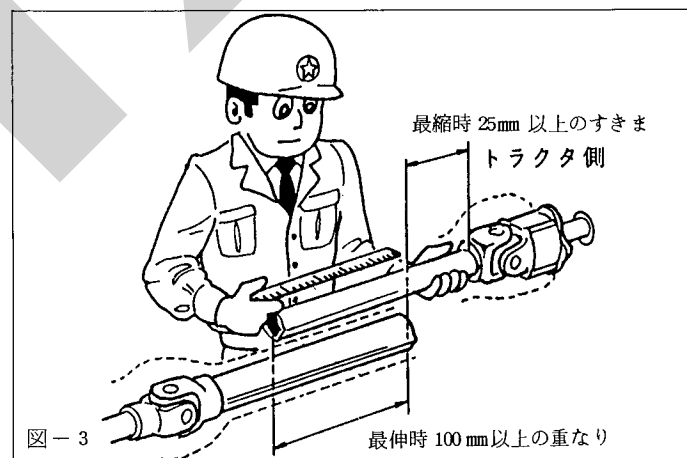
b) 車輪部をフリーにする。



<パワージョイント>………(図-3)

長すぎる場合は、切断してください。

切断面はヤスリなどで仕上げ、グリースを塗布してください。



<油圧作動の確認>

油圧の接続が終わったら、ストップバルブを開き、油圧を作動させ、外側ロータが持ち上がることを確認してください。

※ 新品の時には、油圧ホースやシリンダ内に空気が残っている場合があります。

油圧を2~3回作動させると、空気は完全に抜けます。

## 注意

ストップバルブは、ロータの上げ・下げの時のみ開き、作業中や運搬中は、“閉”の位置にしてください。又、ロータ回転中は、危険防止のためロータを上げないでください。

<ロータ昇降速度の調整>……………(図-4)

バルブ; 1/4 ①のツマミを右に回すと  
ロータの昇降速度が遅くなります。

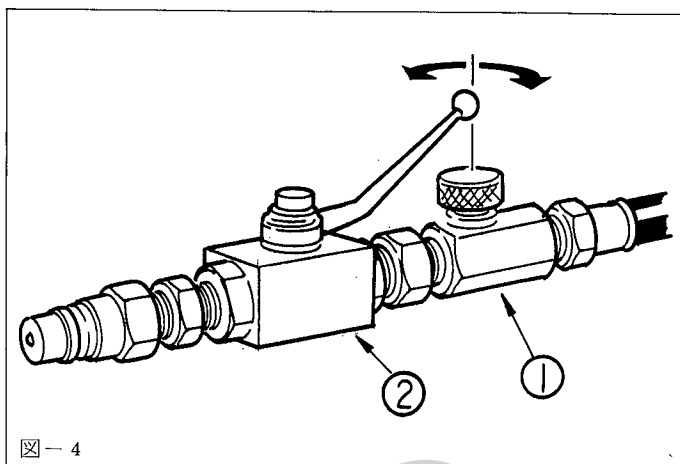


図-4

### 点検と給油

<点検>・タイヤ空気圧 2.0 kg/cm<sup>2</sup> (16×6.50-8)

・作業が終わったら各部を清掃し、ボルト・ナットの点検を行ってください。

特に、使用始めは使用後2～3時間後に、増し締めを行ってください。

<給油>・工場出荷時には、適量のグリースが入れてあります。使用前には確認してください。

№	給油場所	箇所	潤滑油の種類	給油時間	給油量	備考
1	メインギヤボックス	1	グリース#0	1シーズン又は100時間	500g(交換時)	
2	ロータギヤケース	2	グリース	使用ごと		
3	ロータギヤケース:A	2	〃	〃		
4	トラニオン	4	〃	〃		
5	シャリンアーム	4	〃	〃		
6	車輪キャスタ	4	〃	〃		
7	メインフレーム	2	〃	〃		
8	ローリンクブラケット	2	〃	〃		
9	パワージョイント	/	〃	〃		
10	トラニオンギヤ(図-5)	2	グリース塗布	〃		

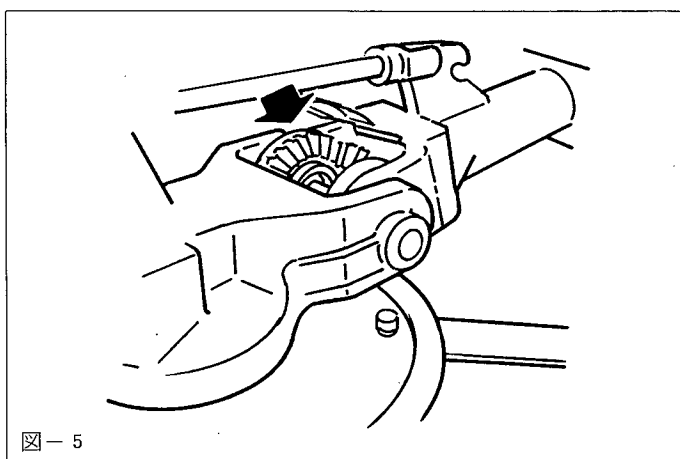


図-5

### 作業前の注意

(1) 本機を持ち上げた状態で、ストップバルブを開き、油圧レバーを操作して、ロープを引き自動ロックをはずし油圧シリンダーが伸びきるまで、ロータを下げる。

(2) ロータが下がりきった事を確認したら、ストップバルブを閉じて、油圧をロックする。

## 作業要領

### 『作業要領』

牧草や圃場条件により、作業速度やP T O回転数が変わってきます。

次表は、標準的な作業時の参考です。

作業名		作業速度	P T O回転数	備考
拡散 反転	水分が多い 草丈が長く重い	6 ~ 8 km/hr	450 ~ 540rpm	
	水分が少ない 収量が少い	8 ~ 10 km/hr	350 ~ 500rpm	乾草が進んだら速度を上げ、P T O回転数を下げてください。
オフセット作業		6 ~ 8 km/hr	450 ~ 540rpm	作業速度を下げて、常に安全作業を心がけてください。

## 運搬

本機は機体巾の広い作業機です。狭い道路を走行する時には、機体の巾を狭くして、路肩・路面の凹凸・障害物にたえず注意してください。

- (1) ストップバルブを開き、油圧を作動させ、ロータを折りたたむ。
- (2) ストップバルブを閉じて、油圧をロックする。(自動ロックが確実にセットされていることを確認してください。)

## タイヤの取付け注意

図-6のように、回転方向により、組立ててください。

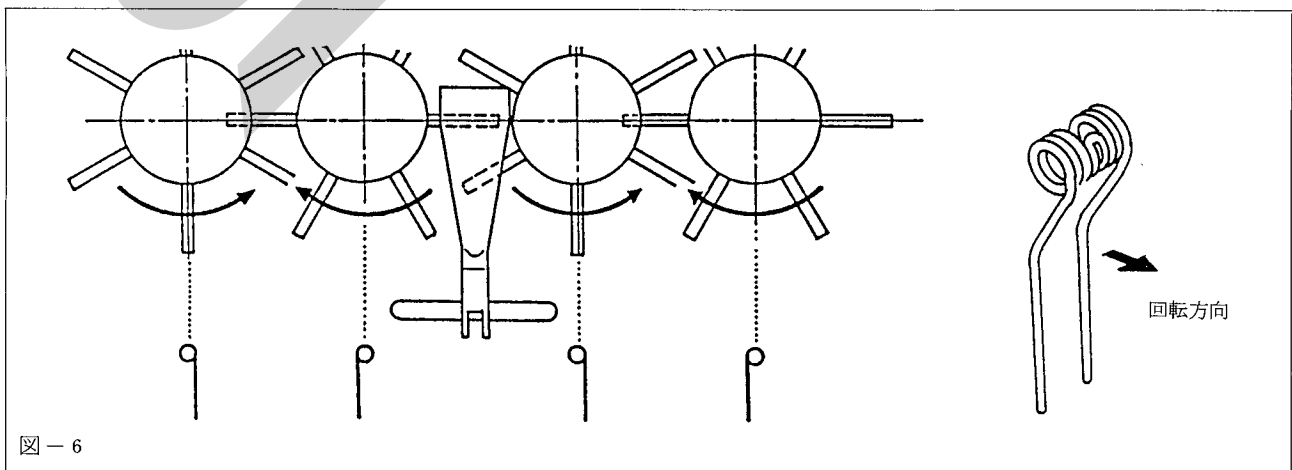
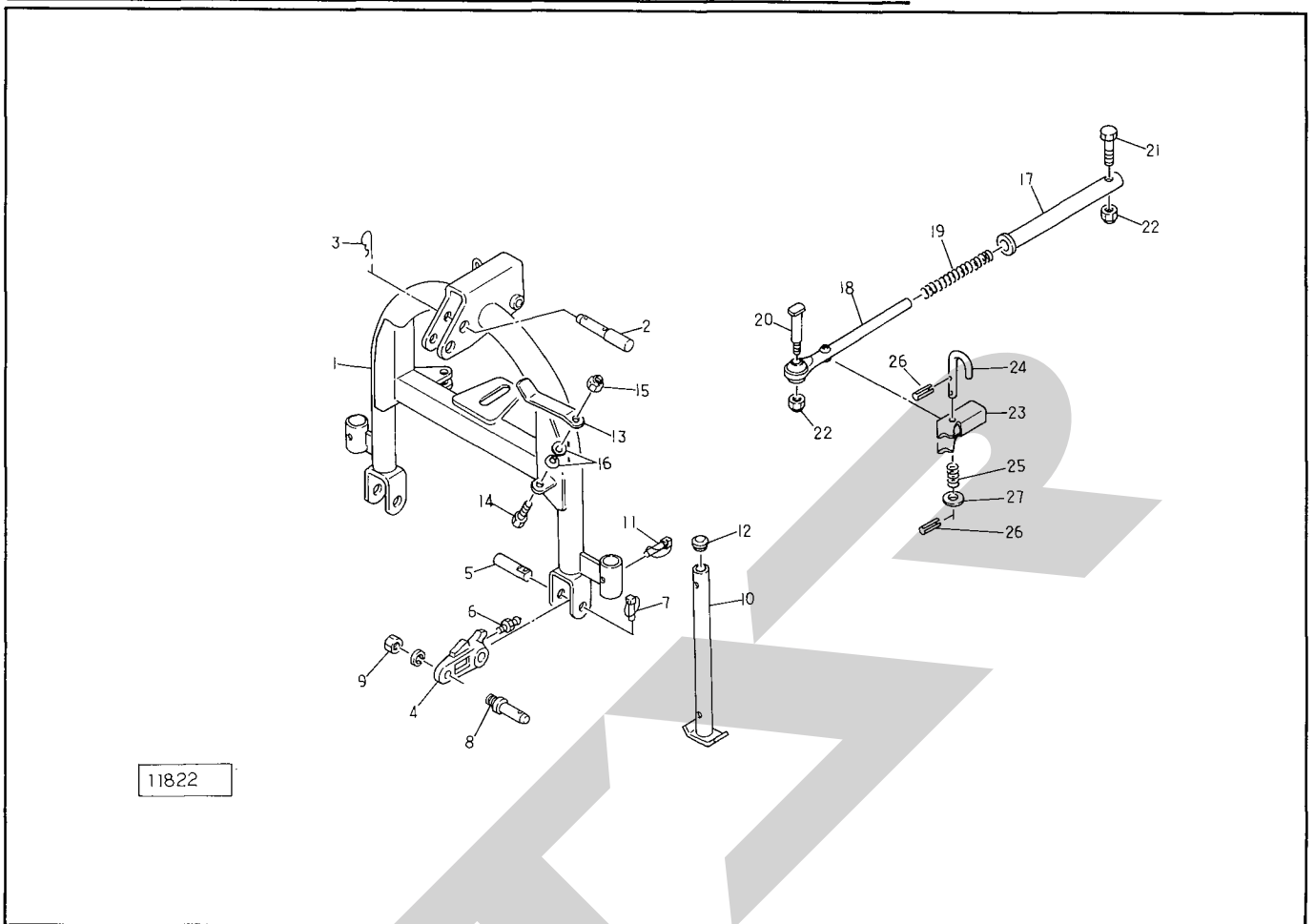


図-6

# MGT4500・4510 ジャイロテッダ 3Pフレーム・ロッド・チャンネル

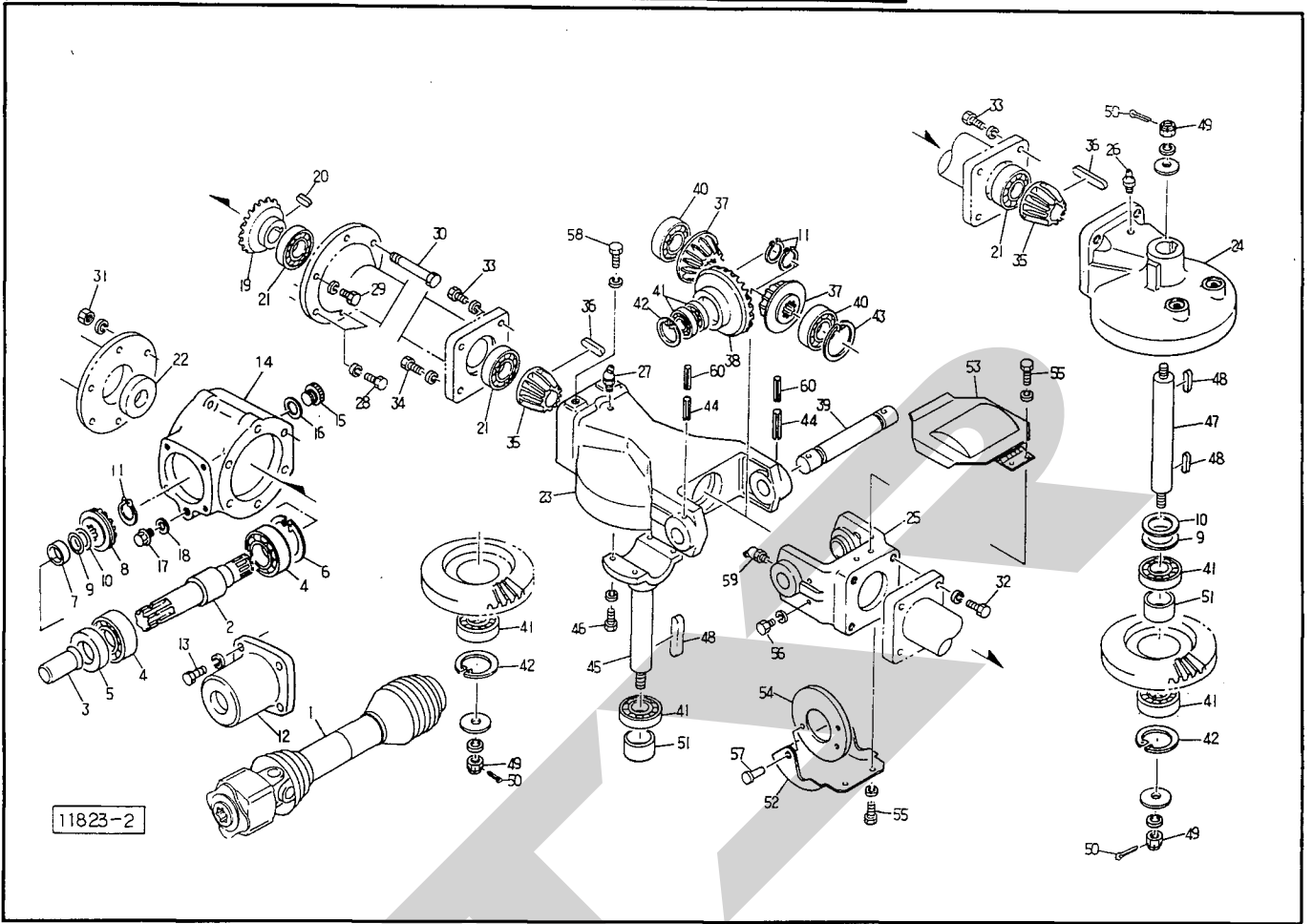


見 番	部品番号	部 品 名 称	個 数	見 番	部品番号	部 品 名 称	個 数
○ 1	88185	3Pフレーム	1	● 26	PS4025	スプリングピン; 4×25	4
2	00098	トップリンクピン; I、II	Ⓢ3付 1	● 27	WRA14G	ワッシャ; M14	2
3	00088	ベータピン; 19×3	1				
4	87815	ローリンクブラケット	Ⓢ6付 2				
5	87816	ピン	2				
● 6	ONAS6G	グリースニップル; A-M6×1F	2				
● 7	PR09G	リンチピン; 9	2				
8	00006	ローリンクピン; O・I	Ⓢ9付 2				
● 9	NAB22150WG	ナット; M22×1.5	2				
10	00704	スタンド; 550	2				
11	00453	デルタピン; 9	2				
12	00458	キャップ; 29	2				
13	73255	ジョイントステー	1				
● 14	BZ1030G	ボルト; M10×30(8.8)	1				
● 15	NN10G	ナイロンナット; M10	1				
● 16	WC10	サラワッシャ; M10	2				
17	87832	ロッド; 1	2				
18	87834	ロッド; 2	2				
19	83944	スプリング	2				
20	64395	ピン; 19×52	Ⓢ22付 2				
● 21	BZ1680G	ボルト; M16×80(8.8);	2				
● 22	NN16G	ナイロンナット; M16	4				
23	83945	チャンネル	2				
24	83946	ピン	Ⓢ26、27付 2				
25	83947	スプリング	2				





# MGT4500・4510 ジャイロテック クドウ

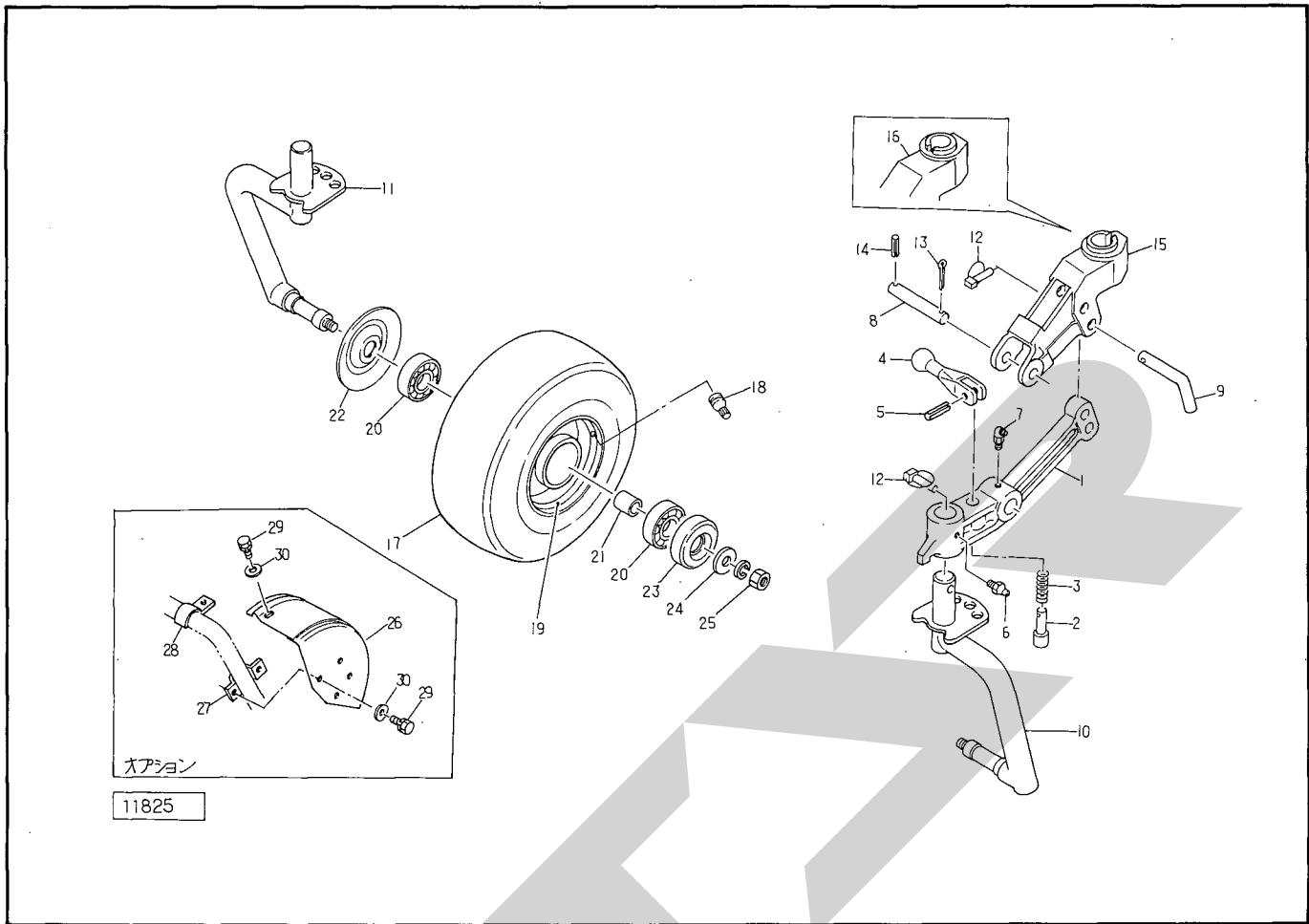


見 番 号	部 品 番 号	部 品 名 称	個 数	見 番 号	部 品 番 号	部 品 名 称	個 数
1	6295-2	パワージョイント; TL75A-95T	1	●26	ONAS6G	グリースニップル; A-M6×1F	2
2	88087	PICシャフト	1	●27	ONBS6G	グリースニップル; B-M6×1F	2
3	00096	PICキャップ; 35	1	●28	BZ1030WG	ボルト; M10×30(8.8)	4
●4	J6207LLU	ベアリング; 6207LLU	2	●29	BZ1040WG	ボルト; M10×40(8.8)	2
●5	D356210	オイルシール; D356210	1	30	44555	フレームブラケットボルト	3
●6	DHC72	スナップリング; H72	1	●31	NZ12WG	ナット; M12(8)	3
7	88026	カラー; 3.05×1.25	1	●32	BZ1430WG	ボルト; M14×30(8.8)	8
8	83892	ベベルピニオン; 15T	1	●33	BZ1435WG	ボルト; M14×35(8.8)	8
9	59986	シム; 3.05×0.1		●34	BZ1440WG	ボルト; M14×40(8.8)	8
10	59987	シム; 3.05×0.2		35	88040	ベベルピニオン; 18T	4
●11	DC30	スナップリング; S30	5	●36	KFC08070300	キー; 8×7×30(両丸)	4
12	88027	ギヤボックスキャップ	1	37	83892	ベベルピニオン; 15T	4
●13	BZ1025WG	ボルト; M10×25(8.8)	4	38	83893	アイドラギヤ; 23T	2
14	44567	メインギヤボックス ①15~18付	1	39	83894	シャフト	2
15	00348	グリースセン; PF1/2	1	●40	J6206LLU	ベアリング; 6206LLU	4
16	00328	パッキン	1	●41	J6006LLU	ベアリング; 6006LLU	12
17	00338	プラグ; M10	1	●42	DHC55	スナップリング; H55	6
18	00339	パッキン; M10	1	●43	DHC62	スナップリング; H62	2
19	88029	ベベルギヤ; 23T	1	●44	PS8050	スプリングピン; 8×50	4
●20	KFC08070350	キー; 8×7×35(両丸)	1	45	88198	ロータシャフト ①50付	2
●21	J6306LLU	ベアリング; 6306LLU	5	●46	BZ1025WG	ボルト; M10×25(8.8)	8
●22	D307210	オイルシール; D307210	1	47	88199	ロータジク; 45 ①50付	2
23	88197	ロータギヤケース; A ①27、40付	2	●48	KFC08070500	キー; 8×7×50(両丸)	6
24	88041	ロータギヤケース ①26付	2	●49	NC2L20150PWG	キャスルナット; M20×1.5	6
25	83890	トラニオン ①27付	2	●50	PC4032G	ワリピン; 4×32	6





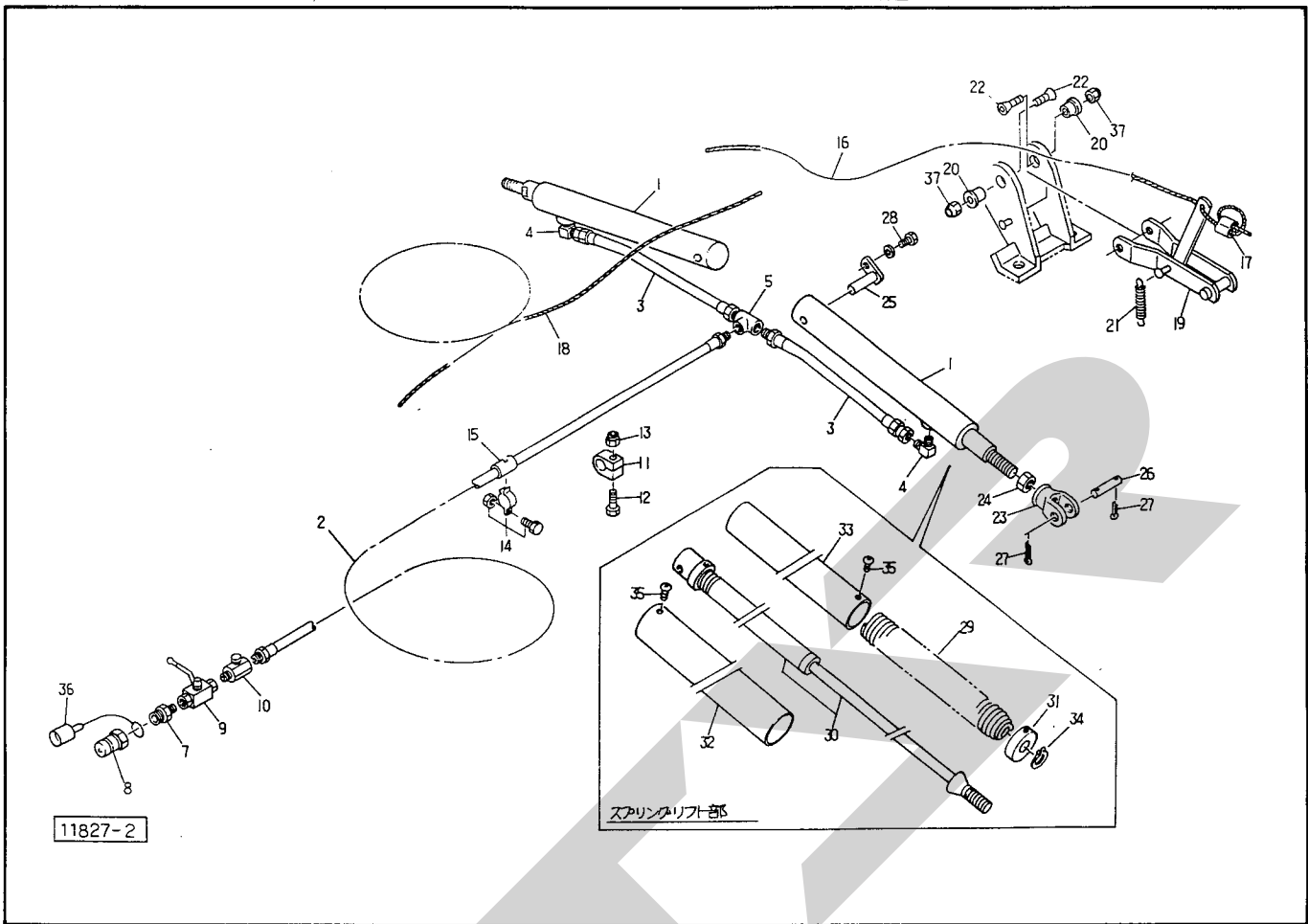
# MGT4500・4510 ジャイロテッダ アクスル・タイヤ・ハブ



見番 番号	部品番号	部 品 名 称	個数	見番 番号	部品番号	部 品 名 称	個数
1	83911	シャリンアーム	④6、7付	4	Asy 00509Asy	タイヤ;13×500-6-4PR(グミ) ④17~19付	4
2	73303	ピ ン	④5付	4			
3	73304	スプリング		4			
4	73305	レバー	④5付	4	オプション		
●5	PS4025	スプリングピン; 4×25		4	26 102384	シャリンカバー; 13	2
●6	ONAS6G	グリースニップル; A-M6×1F		4	27 88272	ホルダ	2
●7	ONCS6G	グリースニップル; C-M6×1F		4	28 88273	フック	2
8	83912	ピ ン	④13、14付	4	●29 BP0820G	スプリングボルト; M8×20	6
9	83929	サポートピン; 16		4	●30 WRA08G	ワッシャ; M8	6
10	87254	ホイールシャフト; L	④25付	2			
11	87255	ホイールシャフト; R	④25付	2			
●12	PR09G	リンチピン; 9		8			
●13	PC5036G	ワリピン; 5×36		4			
●14	PS5040G	スプリングピン; 5×40		4			
15	88211	シャリンサポート; L		2			
16	88212	シャリンサポート; R		2			
17	00509	タイヤ; 13×500-6-4PR		4			
●18	RTR413	リムバルブステム; TR413		4			
19	00504	ホイール; 3.50A×6DC		4			
●20	J6205LLU	ベアリング; 6205LLU		8			
21	81226	カラー		4			
22	00525	キャップ		4			
23	00762	キャップ		4			
24	72968	ワッシャ; 14		4			
●25	NZ14WG	ナット; M14(8)		4			



# MGT4500・4510 ジャイロテッダ ユアツ・ロック・スプリングリフト



見番 出号	部品番号	部品名称	個数	見番 出号	部品番号	部品名称	個数
1	73377	シリンダ; 20×30×300 MGT 4500	2	26	56357	ピン; 20×5.3 $\phi$ 27付	2
2	71462	ホース; 1/4×2000 MGT 4500	1	●27	PC5036G	ワリピン; 5×3.6	4
3	73383	ホース; 1/4×500 MGT 4500	2	●28	BZ1025WG	ボルト; M10×2.5	2
●4	YLB20	エルボ; PT1/4×PF1/4(90°) MGT 4500	2	29	88231	スプリング; 6.5×4.2×396.5 MGT 4510	2
●5	KT20	ティー; PT 1/4 MGT 4500	1	30	88232	スライドバー MGT 4510	2
●7	KN3020	ニップル; PT3/8×PT1/4 MGT 4500	1	31	88235	ボス MGT 4510	2
●8	CL30M	カップラ; 3/8(オス) MGT 4500	1	32	88236	スライドカバー; A MGT 4510	2
9	79458	ストップバルブ; 1/4 MGT 4500	1	33	88237	スライドカバー; B MGT 4510	2
10	71933	バルブ; 1/4 MGT 4500	1	●34	DC17	スナップリング; S 1.7 MGT 4510	2
11	72183	クリップ MGT 4500	1	●35	CP0608G	ナベコネジ; M6×8 MGT 4510	8
●12	BZ0845G	ボルト; M8×4.5(8.8) MGT 4500	1	36	00776	カップラキャップ; 3/8	1
●13	NN08G	ナイロンナット; M8 MGT 4500	1	●37	NN12	ナイロンナット; M1.2	4
●14	EZB15C	パイラッククリップ; 1.5C MGT 4500	1				
15	71685	パイプ MGT 4500	1				
16	88289	ワイヤ; $\phi$ 2×1600 MGT 4500	1				
17	87971	ワイヤロック MGT 4500	2				
18	85862	ロープ; 6×3200 MGT 4500	1				
19	83971	ロック(8.8)	2				
20	85860	カラー	4				
21	85861	スプリング	2				
●22	BJ1240	ロッククアナサラボルト; M12×40	4				
23	56369	クレビス	2				
●24	NAC18200G	ナット; M18×2(3種)	2				
25	83960	ピン	2				



本社 066 千歳市上長都1061番地2  
TEL 0123-26-1123  
FAX 0123-26-2412

小山事業所 307-02 栃木県小山市梁2512-1  
TEL 0285-49-1400  
FAX 0285-49-1410

千歳センター 066 千歳市上長都1061番地2  
TEL 0123-26-1126  
FAX 0123-23-0517

小山センター 307-02 栃木県小山市梁2512-1  
TEL 0285-49-1430  
FAX 0285-49-1440

札幌営業所 066 千歳市上長都1061番地2  
TEL 0123-22-5131  
FAX 0123-26-2035

旭川営業所 070 旭川市神楽4条9丁目3番31号  
TEL 0166-61-6131  
FAX 0166-62-8985

豊富出張所 098-41 天塩郡豊富町字上サロベツ1191番地  
TEL 0162-82-1932  
FAX 0162-82-1696

帯広営業所 080-24 帯広市西22条北1丁目12番地  
TEL 0155-37-3080  
FAX 0155-37-5187

北見出張所 090 北見市小泉302  
TEL 0157-24-3880  
FAX 0157-61-1344

中標津営業所 086-11 標津郡中標津町北町2丁目16番2  
TEL 01537-2-2624  
FAX 01537-3-2540

盛岡営業所 020-01 岩手県盛岡市みたけ2丁目4番7号  
TEL 0196-41-4811  
FAX 0196-41-5529

仙台営業所 985 宮城県多賀城市町前2丁目87番地  
TEL 022-367-4573  
FAX 022-367-4846

関東営業所 307-02 栃木県小山市梁2512-1  
TEL 0285-49-1500  
FAX 0285-49-1560

名古屋営業所 480-01 愛知県丹羽郡扶桑町大字高雄字南屋敷191  
TEL 0587-93-6888  
FAX 0587-93-5416

松本出張所 399 長野県松本市芳野14番10号  
TEL 0263-27-0897  
FAX 0263-27-1449

岡山営業所 700 岡山県岡山市下中野704-103  
TEL 086-243-1147  
FAX 086-243-1269

熊本営業所 862 熊本県熊本市長嶺町2255-429  
TEL 096-381-7222  
FAX 096-384-3525

南九州営業所 885 宮崎県都城市都北町3537-1  
TEL 0986-38-1045  
FAX 0986-38-4644