

STAR

ジャイロテツダ

取扱説明書・部品表

製品コード K46157 ・ K46158

型 式 MGT4500・MGT4510

部品供給型式 AGT4500-06

- ・ 部品ご注文の際は、必ず部品供給型式をご連絡下さい。
- ・ 補用部品の一部には、まとめ・セット販売のみの部品があります。

“必読” 機械の使用前には必ず読んでください。

スター農機株式会社

START

⚠ 安全に作業するために

安全に関する警告について

本機には、⚠印付きの警告ラベルを貼付しています。安全上、特に重要な項目を示しています。警告を守り、安全な作業を行ってください。

警告ラベルについて

⚠ 危険

その警告に従わなかった場合、死亡または重傷を負う危険性が高いことを示します。

⚠ 警告

その警告に従わなかった場合、死亡または重傷を負う可能性があることを示します。


⚠ 注意

その警告に従わなかった場合、ケガを負うおそれがあることを示します。

⚠ 注意

ロータを昇降する時、人が近づくと下敷きになり、ケガをする事があります。

周囲に人を近づけないで下さい。




部品番号 106475

⚠ 危険

運転中又は回転中、ロータに接触すると巻き込まれ、ケガをする事があります。

周囲に人を近づけないで下さい。

回転させてのロータの折りたたみは、危険です。やめて下さい。




部品番号 106473

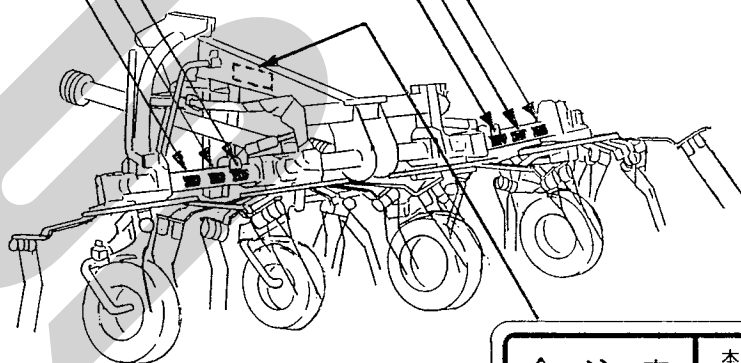
⚠ 警告

運転中又は回転中、タインにより石などが飛散し、ケガをする事があります。

周囲に人を近づけないで下さい。




部品番号 106474



⚠ 注意

本機を運転するときには、必ず取扱説明書をよくお読み下さい。



1. 作業に適した、だぶつきのない服装で行ってください。
2. 酒を飲んだとき、疲労感、病気や妊娠しているときは、作業をしないで下さい。子供には運転させないで下さい。
3. 本機を運転するときは、周囲の安全を確認して下さい。
4. 運転前には、必ず点検や調整をして下さい。
5. 点検や調整をするときは、必ずPTOなどの動力遮断や動力停止（エンジン、電源など）をしてから行って下さい。
6. 点検・調整で取り外したカバー類は、必ず元通りに取り付けて下さい。
7. 他人に本機を貸すときは、必ず「取扱説明書」をよく読んでから作業するようすすめて下さい。

部品番号 106164

— ラベルが損傷した時は —

警告ラベルは、使用者および周囲の作業員などへ危険を知らせる大事なものです。ラベルが損傷した時は、すみやかに貼り替えてください。注文の際には、この図に示す 部品番号 をお知らせください。

安全操作上の注意点

ここに記載されている注意事項を守らないと、死亡を含む傷害を生じる恐れがあります。

作業前には、作業機およびトラクタの取扱説明書をよくお読みになり、十分に理解してからご使用ください。

作業前に

取扱説明書は製品に近接して保存を

▲注意

- 機械の取り扱いで分からない事があった時、取扱説明書を製品に近接して保存していないため、自分の判断だけで対処すると思わぬ事故を起こし、ケガをする事があります。取扱説明書は、分からない事があった時にすぐに取り出せるよう、製品に近接して保存してください。

取扱説明書をよく読んで作業を

▲注意

- 取扱説明書に記載されている安全上の注意事項や取扱要領の不十分な理解のまま作業すると、思わぬ事故を起こす事があります。作業を始める時は、製品に貼付している警告ラベル、取扱説明書に記載されている安全上の注意事項、取扱要領を十分に理解してから行ってください。

こんな時は運転しないでください

▲警告

- 体調が悪い時、機械操作に不慣れな場合などに運転すると、思わぬ事故を起こす事があります。

次の場合は、運転しないでください。

- 過労、病気、薬物の影響、その他の理由により作業に集中できない時。
- 酒を飲んだ時。
- 機械操作が未熟な人。
- 妊娠している時。

服装は作業に適していますか

▲警告

- 作業に適さない服装で機械を操作すると、衣服の一部が機械に巻き込まれ、死亡を含む傷害をまねく事があります。

次に示す服装で作業してください。

- 袖や裾は、だぶつきのないものを着用する。

- ズボンや上着は、だぶつきのないものを着用する。
- ヘルメットを着用する。
- はちまき、首巻きタオル、腰タオルなどはしない。

機械を他人に貸す時は

▲警告

- 機械を他人に貸す時、取扱説明書に記載されている安全上の注意事項や取扱要領が分からないため、思わぬ事故を起こす事があります。

取扱い方法をよく説明し、取扱説明書を渡して使用前にはよく読むように指導してください。

機械の改造禁止

▲注意

- 機械の改造や、当社指定以外のアタッチメント・部品などを取り付けて運転すると、機械の破損や傷害事故をまねく事があります。

機械の改造はしないでください。

アタッチメントは、当社指定製品を使用してください。

部品交換する時は、当社が指定するものを使用してください。

始業点検の励行

▲注意

- 始業点検を怠ると、機械の破損や傷害事故をまねく事があります。

作業を始める前には、取扱説明書に基づき点検を行ってください。

エンジン始動・発進する時は

▲警告

- エンジンを始動する時、トラクタの横やステップに立ったまま行くと、緊急事態への対処ができず、運転者はもちろん周囲にいる人がケガをする事があります。

運転席に座り、周囲の安全を確認してから行ってください。

- エンジンを始動する時、主変速レバーを「N」（中立）にして行わないと、変速機が接続状態になっているため、トラクタが暴走し思わぬ事故を起こす事があります。主変速レバーを「N」（中立）にして行ってください

- PTOを切らないでエンジンを始動すると、急に作業機が駆動され、周囲にいる人がケガをする事があります。PTOを切ってから始動してください。

- 急発進するとトラクタ前輪が浮き上がる事があり、運転者が振り落とされたり、周囲の人を巻き込んだり、思わぬ事故を起こす事があります。周囲の安全を確認し、ゆっくりと発進してください。
- 室内で始動する時、排気ガスにより中毒になる事があります。窓、戸などを開け、十分に換気してください。

作業機を着脱する時は

▲警告

- 作業機を着脱するためにトラクタを移動させる時、トラクタと作業機の間如果有人がいると、挟まれてケガをする事があります。トラクタと作業機の間を近づけないでください。

▲注意

- 作業機をトラクタに着脱する時、傾斜地や凹凸地または軟弱地などで行うと、トラクタが不意に動き出し、思わぬ事故を起こす事があります。平坦で地盤のかたい所で行ってください。
- 装着するトラクタによっては、前輪荷重が軽くなり、操縦が不安定となって、思わぬ事故をまねく事があります。トラクタへフロントウエイトを取り付け、バランスをとってください。

パワージョイントを使用する時は

▲危険

- カバーのないパワージョイントを使用すると、巻き込まれてケガをする事があります。カバーのないパワージョイントは、使用しないでください。
- カバーが損傷したまま使用すると、巻き込まれてケガをする事があります。損傷したらすぐに取り替えてください。使用前には、損傷がないか点検してください。
- トラクタおよび作業機に着脱する時、第三者の不注意により、不意にパワージョイントが回転し、ケガをする事があります。PTOを切り、トラクタのエンジンをとめて行ってください。
- カバーのチェーンを取り付けずに使用すると、カバーが回転し、巻き込まれてケガをする事があります。トラクタ側と作業機側のチェーンを回転しない所に連結してください。

▲注意

- 最伸時の重なりが100mmを下回ると、ジョイントを回転させた時、破損しケガをする事があります。最縮時の隙間が25mmよりも小さくなると、ジョイントの突き上げが起きることがあり、ジョイントの破損をまねき、ケガをする事があります。適正な重なり量で使用してください。
- パワージョイントを接続した時、クランプピンおよびボールが軸の溝に納まっていないと、使用中に外れ、ケガをする事があります。溝に納まっているか、接続部を押し引きして確かめてください。

公道走行時は作業機の装着禁止

▲注意

- トラクタに作業機を装着して公道を走行すると、道路運送車両法に違反します。トラクタに作業機を装着しての走行はしないでください。

移動走行する時は

▲危険

- 移動走行する時、トラクタのブレーキペダルが左右連結されていないと、片ブレーキになり、トラクタが左右に振られ横転などが起こり、思わぬ事故をまねく事があります。ほ場での特殊作業以外は、ブレーキペダルは左右連結して使用してください。

▲警告

- トラクタに運転者以外の人を乗せると、トラクタから転落したり、運転操作の妨げになって、緊急事態への対処ができず、同乗者はもちろん、周囲の人および運転者自身がケガをする事があります。トラクタには、運転者以外の人を乗せないでください。
- 急制動・急旋回を行うと、運転者が振り落とされたり、周囲の人を巻き込んだり、思わぬ事故を起こす事があります。急制動・急旋回はしないでください。
- 坂道・凹凸地・急カーブで速度を出しすぎると、転倒あるいは転落事故を起こす事があります。低速走行してください。
- 旋回する時、作業機が旋回方向とは逆方向にふくれるため、周囲の人に接触しケガをさせたり、対向物・障害物に衝突しケガを

する事があります。

周囲の人や対向物・障害物との間に十分な間隔を保って行ってください。

- 側面が傾斜していたり、側溝がある通路で路肩を走行すると転落事故を起こす事があります。

路肩は走行しないでください。

- 高低差が大きい段差を乗り越えようとすると、トラクタが転倒あるいは横転し、ケガをする事があります。

あゆみ板を使用してください。

- 作業機の上に人を乗せると、転落し、ケガをする事があります。

また、物を載せて走行すると、落下し、周囲の人へケガを負わせる事があります。作業機の上には、人や物などはのせないでください。

- ロータ部を折りたたまずに移動走行すると、障害物などにぶつかりケガをする事があります。

折りたたんで、移動させてください。

▲注意

- ロータを昇降する時、人が近づくと下敷きになり、ケガをする事があります。

周囲に人を近づけないでください。

- 作業機への動力を切らないで走行すると、周囲の人を回転物に巻き込み、ケガを負わせる事があります。

移動走行する時は、PTOを切ってください。

- 作業機の上に人を乗せると、転落し、ケガをする事があります。

また、物を載せて作業すると、落下し、周囲の人へケガを負わせる事があります。作業機の上には、人や物などはのせないでください。

- 傾斜地で速度を出しすぎると、暴走事故をまねく事があります。

低速で作業してください。

下り作業をする時、坂の途中で変速すると、暴走する原因となります。

坂の前で低速に変速して、ゆっくりとおりに行ってください。

- わき見運転をすると、周囲の障害物の回避や、周囲の人への危険回避などができず、思わぬ事故を起こす事があります。

前方や周囲へ、十分に注意を払いながら運転してください。

- 手放し運転をすると、思わぬ方向へ暴走し、事故を起こす事があります。

しっかりとハンドルを握って運転してください。

▲注意

- 機械の調整や、付着物の除去などを行う時、PTOおよびエンジンをとめずに作業すると、第三者の不注意により、不意に作業機が駆動され、思わぬ事故を起こす事があります。

PTOを切り、エンジンをとめ、回転部や可動部がとまっていることを確認して行ってください。

作 業 中 は

作業する時は

▲危険

- 運転中又は回転中、ロータに接触すると巻き込まれ、ケガをする事があります。

周囲に人を近づけないでください。

回転させてのロータの折りたたみは、危険です。やめてください。

▲警告

- 運転中又は回転中、タイヤにより石などが飛散し、ケガをする事があります。

周囲に人を近づけないでください。

- 作業をする時、周囲に人を近づけると、機械に巻き込まれ、ケガをする事があります。周囲に人を近づけないでください。

- 作業機指定のPTO回転速度を超えて作業すると、機械の破損により、ケガをする事があります。

指定回転速度を守ってください。

トラクタから離れる時は

▲警告

- トラクタから離れる時、傾斜地や凹凸地などに駐車すると、トラクタが暴走して思わぬ事故を起こす事があります。

平坦で安定した場所に駐車し、トラクタのエンジンをとめ、駐車ブレーキをかけて暴走を防いでください。

- トラクタから離れる時、作業機をあげたままにしておくと、第三者の不注意により不意に降下し、ケガをする事があります。

下限まで降ろしてからトラクタを離れてください。

作業が終わったら

機体を清掃する時は

- 動力を切らずに、回転部・可動部の付着物の除去作業などを行うと、機械に巻き込まれてケガをする事があります。
P T Oを切り、エンジンをとめ、回転部や可動部がとまっている事を確かめて行ってください。

終業点検の励行

▲注意

- 作業後の点検を怠ると、機械の調整不良や破損などが放置され、次の作業時にトラブルを起こしたり、ケガをする事があります。作業が終わったら、取扱説明書に基づき点検を行ってください。
- 3点リンクで作業機を持ち上げて点検・調整を行う時、第三者の不注意により、不意に降下し、ケガをする事があります。
トラクタ3点リンクの油圧回路をロックして行ってください。

不調処置・点検・整備をする時

▲注意

- 作業機に不調が生じた時、そのまま放置すると、破損やケガをする事があります。
取扱説明書に基づき行ってください。
- 傾斜地や凹凸地または軟弱地などで行うと、トラクタや作業機が不意に動き出して、思わぬ事故を起こす事があります。
平坦で地盤のかたい所で行ってください。
- P T Oおよびエンジンをとめずに作業すると、第三者の不注意により、不意に作業機が駆動され、思わぬ事故を起こす事があります。
P T Oを切り、エンジンをとめ、回転部や可動部がとまっている事を確かめて行ってください。
- 作業機をあげた状態のまま下にもぐったり、足を入れたりすると、不意に降下し、ケガをする事があります
下に入る時は、台などで降下防止をして行ってください。
- 油圧ホースの継手やホースに、ゆるみや損傷があると、飛び出る高圧オイルあるいは作業機の急な降下で、ケガをする事があります。
継手やホースを外す時は、油圧回路内の圧力を無くしてから行ってください。
- 不調処置・点検・整備のために外したカバー類を取り付けずに作業すると、回転部や可動部に巻き込まれ、ケガをする事があります。
元通りに取り付けてください。

も く じ

▲ 安全に作業するために

安全に関する警告について	1	作業が終わったら	5
作業前に	2	不調処置・点検・整備をする時	5
作業中は	4		

1 トラクタへの装着

1 各部の名称とはたらき	8	5 パワージョイントの装着	12
2 適応トラクタの範囲	10	1. 長さの確認方法	12
3 組立部品	10	2. 切断方法	13
1. 解 梱	10	3. 安全カバーの脱着方法	13
2. 組立部品の明細	10	4. パワージョイントの連結	14
3. 組立要領	10		
4 トラクタへの装着	11		
1. 3点リンクへの装着	11		
2. トラクタ外部油圧の取出し	12		

2 運転を始める前の点検

1 運転前の点検	14	2 エンジン始動での点検	15
1. トラクタ各部の点検	14	1. トラクタ油圧系統の点検	15
2. 連結部の点検	14	2. 作業機油圧系統の点検	15
(1) 3点リンクの連結部点検	14	3 給油箇所一覧表	16
(2) パワージョイントの点検	14		
(3) 油圧系統の点検	14		
3. 製品本体の点検	14		

3 作業の仕方

1 本製品の使用目的	17	4 作業のための調整	18
2 作業を始める前に	17	1. ロータ傾斜角の調整	18
3 作業の種類	18	2. タイン地上高の調整	18
1. 刈取列の拡散作業	18	3. 作業速度とPTO回転速度	18
2. 反転作業	18	4. 作業状態の調整	19
3. 集草列の拡散作業	18	5 作業要領	20
4. オフセット作業	18	6 運搬	20

4 作業が終わったら

1 作業後の手入れ	22	3 長期格納する時	22
-----------	----	-----------	----

5 点検と整備について

1 点検整備一覧表	23
-----------	----

6 不調時の対応

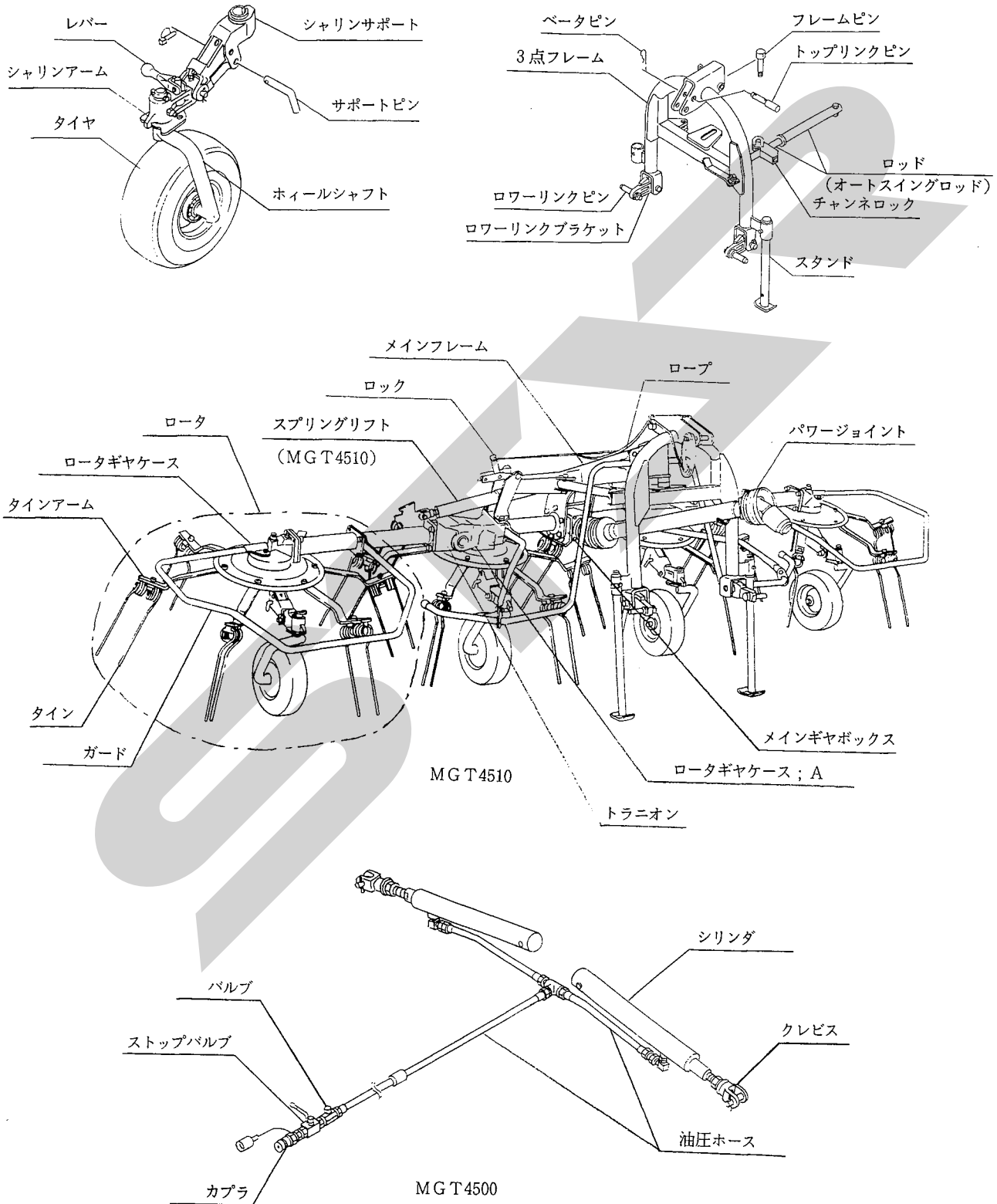
1 不調処置一覧表	24
-----------	----

7 部品表

1 トラクタへの装着

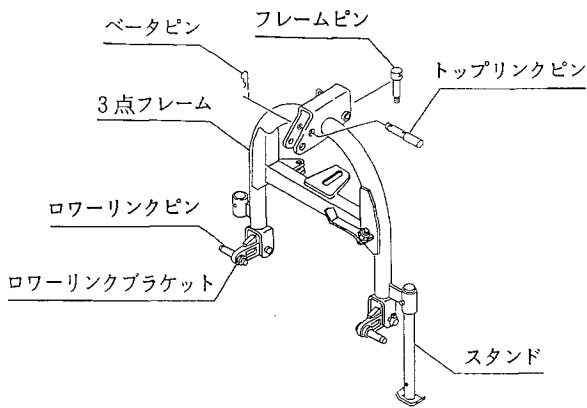
適切な装着で安全な作業をしましょう。

1 各部の名称とはたらき



1. 3点フレーム

トラクタとジャイロテッドガ本体を連結させるものです。



2. レバー・チャンネルロック

オートスイング作業、固定作業、オフセット作業への切り換えに使用します。

(1) オートスイング作業

平地地での作業に使用します。フレームピンを中心に回転し、滑らかな動きとなり、牧草のかたよりなどが少ない作業ができます。

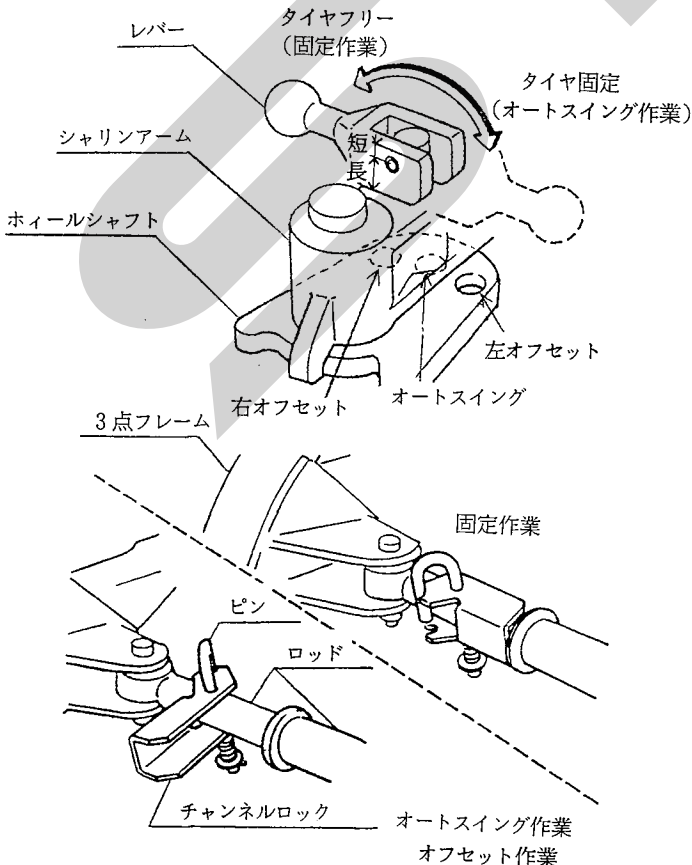
(2) 固定作業

傾斜地でのオートスイング方式では、傾斜方向に機体が流されます。

3点フレームとメインフレームを固定して使用します。

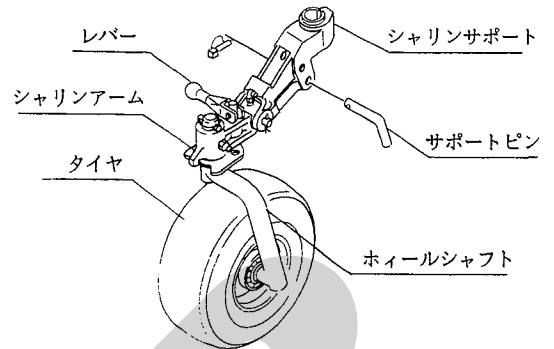
(3) オフセット作業

ほ場の外周部や枕地で牧草の飛散方向をほ場の内側に向ける作業ができます。



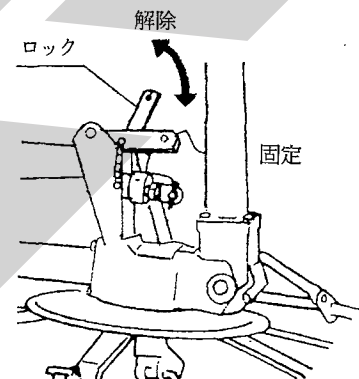
3. サポートピン

サポートピンの差し替えとトップリンクのネジ調整を行うことにより、適正なロータ傾斜角度を得ることができます。



4. ロック

外側のロータの折りたたみの固定・解除に使用します。

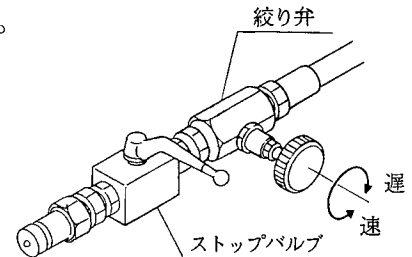


5. ストップバルブ (MGT4500)

外側のロータの折りたたみ及び作業状態にする時の油圧操作の際に、油圧回路の開閉に使用します。

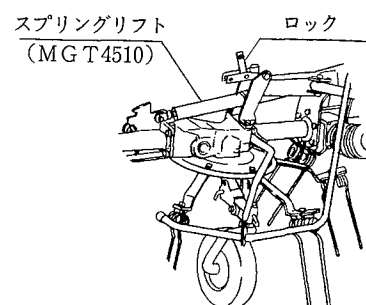
6. 絞り弁 (MGT4500)

外側のロータの折りたたみ及び作業状態にする時の油圧操作の際の、昇降速度の調整に使用します。



7. スプリングリフト (MGT4510)

外側のロータの折りたたみ及び作業状態にするときの補助をします。



2 適応トラクタの範囲

本製品は適切なトラクタとの装着により的確に性能を発揮できるように設計されています。

不適切なトラクタとの装着によっては、本製品の耐久性に著しく影響を及ぼしたり、トラクタの運転操作に著しい悪影響を及ぼすことがあります。

この製品の適応トラクタは次のとおりです。

適応トラクタ
22~51kW (30~70PS)

本製品の適応トラクタより小さなトラクタで使用すると、負荷に対し十分なパワーがでないことがあります。

逆に、適応トラクタよりも大きなトラクタでの使用時には、過負荷に対し機体の適正値を越えたパワーがでてしまい、作業機の破損の原因になることがあります。

3 組立部品

1. 解 梱

木枠に固定している部品をほどいてください。

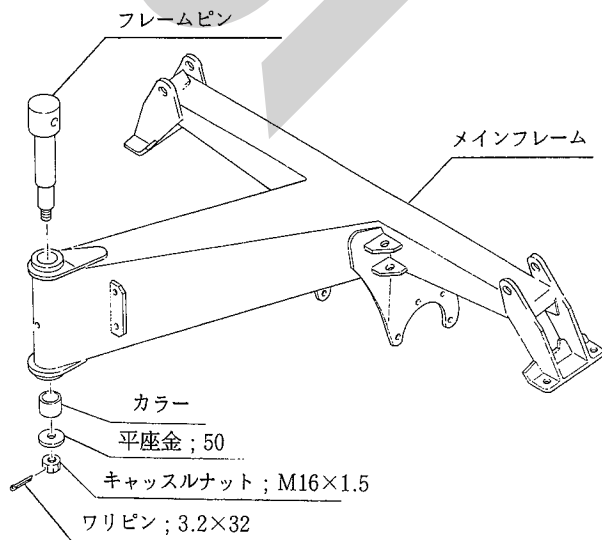
2. 組立部品の明細

梱包に同梱されている梱包明細に基づき、必要部品がそろっているか確認してください。

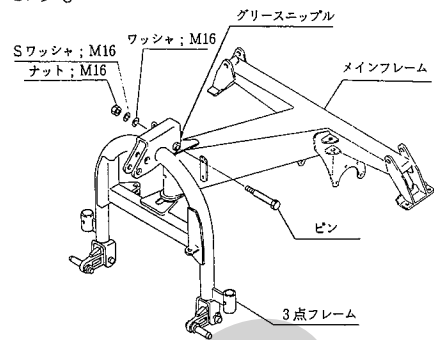
3. 組立要領

各部品の組立に必要なボルト、ナット類は、梱包明細の符号を参照してください。

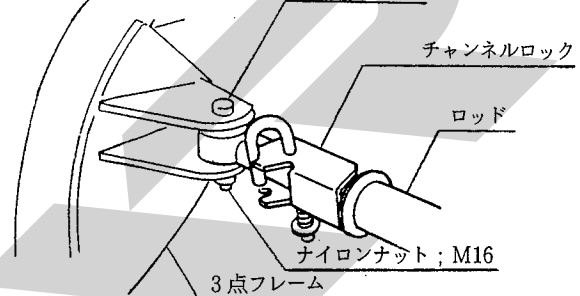
(1) メインフレームにフレームピン・カラー等を取付け、キャッスルナットで固定します。



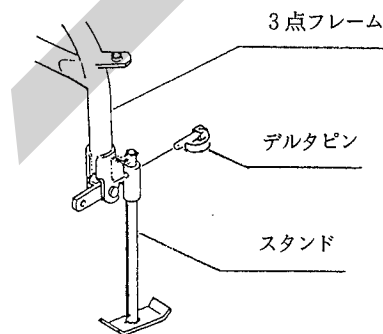
(2) フレームピンのグリースニップルが見える位置(後方)になるように、3点フレームを取付けます。



(3) 3点フレームに、ロッドを取付けます。
ピン; 19×52



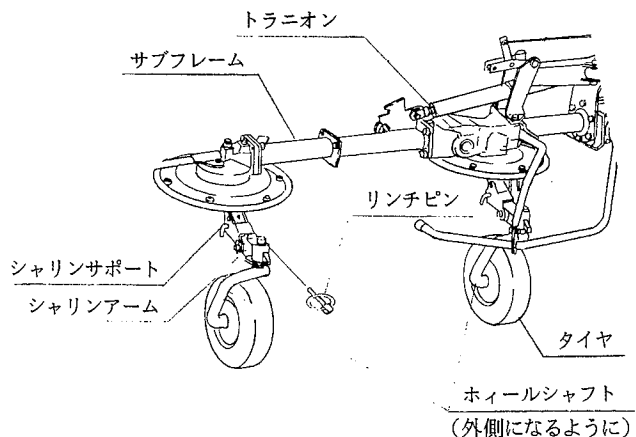
(4) 3点フレームにスタンドを取付けます。



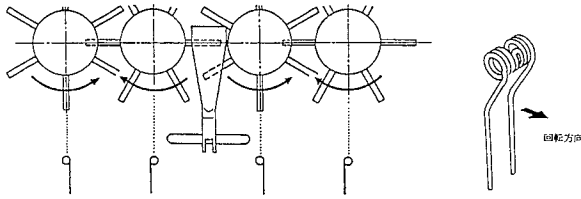
(5) 外側のロータから、タイヤ・ホイールシャフトをホイールシャフトが外側になるように組み立てます。

取扱い上の注意

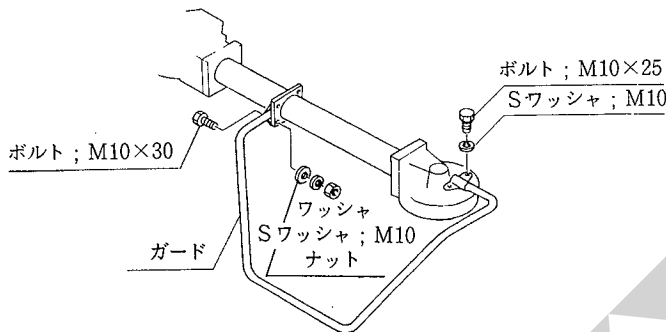
外側のロータを下げ過ぎるとトラニオンの下側のカバーが破損しますので、下げ過ぎないように注意してください。



- (6) 回転方向に対して、タインが下図の向きになるように、タインアーム・タインを組立てます。



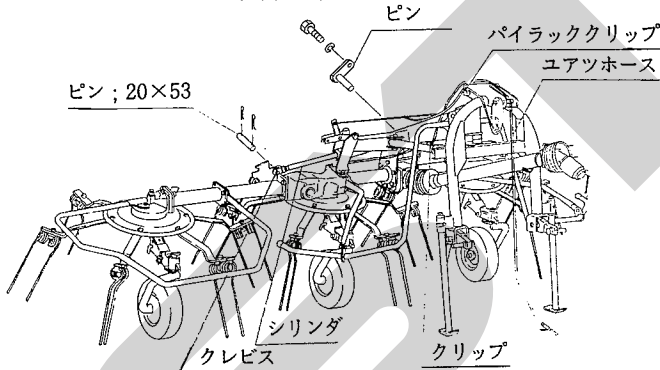
- (7) 外側ロータのガードを組立てます。



- (8) 折りたたみユニットを取付けます。

① MGT4500

ロータをおろした状態（作業状態）でシリンダを取付け、油圧ホースを配管します。



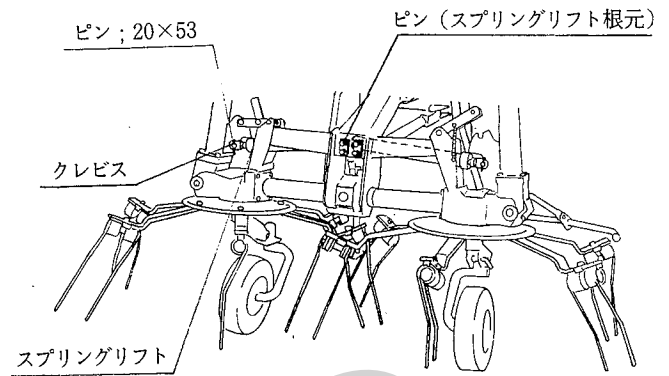
② MGT4510

ロータをおろした状態（作業状態）でスプリングリフトの根元（クレビスの付いていない方）をピンで取付けます。

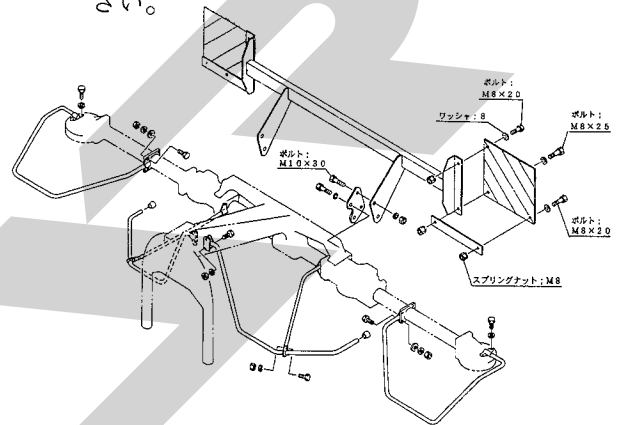
次にロータを折りたたんだ状態にして（移動状態）、クレビス側をピン; 20x53で取付けます。

取扱い上の注意

スプリングリフトを取付ける前のロータの折りたたみ作業は必ずクレーン等を使用してください。



- (9) 反射パネルは下図の向きに取り付けてください。



- (10) その他の部品は部品表を参考に取付けてください。

4 トラクタへの装着

1. 3点リンクへのの連結

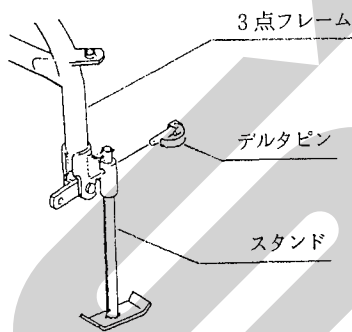
▲ 警告

- 作業機を着脱するためにトラクタを移動させる時、トラクタと作業機の間に入ると、挟まれてケガをすることがあります。トラクタと作業機の間に入らないでください。

▲ 注意

- 作業機をトラクタに着脱する時、傾斜地や凹凸地または軟弱地などで行くと、トラクタが不意に動き出し、思わぬ事故を起こすことがあります。平坦で地盤のかたい所で行ってください。
- 装着するトラクタによっては、前輪荷重が軽くなり、操縦が不安定となって、思わぬ事故をまねくことがあります。トラクタへフロントウエイトを取り付け、バランスを取ってください。

- (1) トラクタのエンジンを始動して、トラクタのロワーリンク先端部と作業機の左右のロワーリンクピンの位置が合うまで後進して、トラクタをとめてください。
エンジンをとめ、駐車ブレーキをかけてください。
- (2) 左のロワーリンクを連結し、抜けどめにトラクタに付いているリンチピンをロワーリンクピンに差してください。
次に、右のロワーリンクも同順で行ってください。
- (3) 左右のロワーリンクが同じ高さになるように、トラクタ右側のアジャストスクリューで調整してください。
- (4) 作業機の3点フレームがほぼ垂直になるように、作業機のトップリンクピン穴位置を選んでトップリンクを連結し、抜けどめに作業機についているベータピンを差してください。
- (5) トラクタのエンジンを始動し、トラクタのロワーリンクを昇降する油圧レバーを操作して作業機を少し上げ、エンジンをとめてください。
- (6) 作業機中心がトラクタ中心におおよそ一致する位置に、チェックチェーンあるいはスタビライザーでセットし、作業機の横振れをなくしてください。
- (7) スタンドを上げ、デルタピンで固定してください。



- (8) 3点リンクを下げ、作業機をおろしてください。

取扱い上の注意

装着するトラクタによっては、ロータを折りたたんだ状態でトラクタのロワーリンクを上限位置まで上げると、キャビンとガードが接触することがあります。

作業機のトップリンクピン穴位置を一番後方の穴にして、トラクタの油圧レバーの上限位置を規制してください。

2. トラクタ外部油圧の取出し

作業機の油圧シリンダは単動1系統でカプラは3/8オスとなっています。

カプラ部には、ロータの昇降速度調整用のバルブ（流量調整弁）と、油圧回路開閉のストップバルブがついています。

- (1) 作業機カプラをトラクタ油圧取出カプラに接続してください。
- (2) ロープを、トラクタ運転席から操作しやすい所に結んでください。

取扱い上の注意

油圧ホース、およびロープは作業機の動きに順応できる余裕を持たせてください。また、他への引っかかり等がないように、余分なたるみは3点フレーム側にまとめてください。

5 パワージョイントの装着

▲ 危険

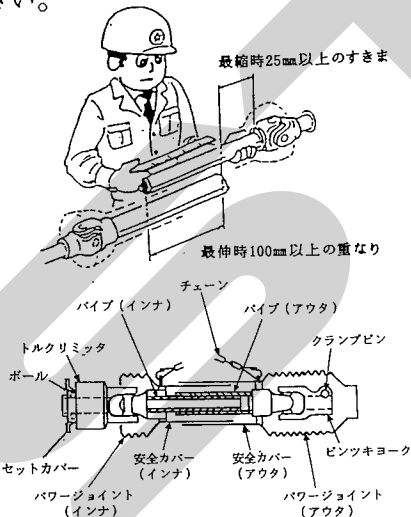
- カバーのないパワージョイントを使用すると、巻き込まれてケガをすることがあります。カバーのないパワージョイントは、使用しないでください。
- カバーが損傷したまま使用すると、巻き込まれてケガをすることがあります。損傷したらすぐに、取り替えてください。使用前には、損傷がないか点検してください。
- トラクタおよび作業機に着脱する時、第三者の不注意により、不意にパワージョイントが回転し、ケガをすることがあります。PTOを切り、トラクタのエンジンをとめてから行ってください。
- カバーのチェーンを取り付けずに使用すると、カバーが回転し、巻き込まれてケガをすることがあります。トラクタ側と作業機側のチェーンを回転しない所に連結してください。

▲ 注意

- 最伸時の重なりが100mmを下回ると、ジョイントを回転させた時、破損しケガをすることがあります。最縮時の隙間が25mmよりも小さくなると、ジョイントの突き上げが起きることがあり、ジョイントの破損をまねき、ケガをすることがあります。適正な重なり量で使用してください。

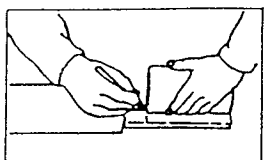
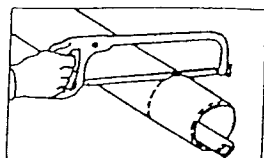
1. 長さの確認方法

- (1) パワージョイント単体で、最縮長時の安全カバー（アウト）端部位置を安全カバー（インナ）にマーキングしてください。
- (2) パワージョイント（アウト）から、パワージョイント（インナ）を引き抜いてください。
- (3) 3点リンクを昇降させて、PTO軸とPIC軸が最も接近する位置で、昇降を停止してください。
- (4) ピンツキヨークのクランプピンを押して、PIC軸に連結し、クランプピンが元の位置に出るまで押し込んでください。
- (5) トルクリミッタのセットカバーを引いて、PTO軸に連結し、PTO軸の溝にボールがはまり込むまで押し込んでください。
- (6) 安全カバーどうしを重ね合わせた時、安全カバー（アウト）端部位置とマーキング位置の間隔が25mm以下の場合、25mmの間隔を保つように切断方法の手順に基づき切断してください。
- (7) 3点リンクを昇降させて、PTO軸とPIC軸が最も離れる位置で、昇降を停止してください。
- (8) 安全カバーどうしを重ね合わせた時、パイプの重なりが100mm以下の場合、販売店に連絡し、長いパワージョイントと交換してください。

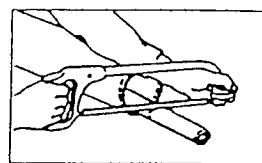


2. 切断方法

- (1) 安全カバーのアウトとインナ両方を長い分だけ切り取ります。
- (2) 切り取った同じ長さをパイプの先端から計ります。



- (3) パイプのアウトとインナ両方を金ノコまたはカッターで切断します。

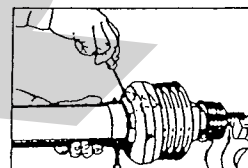


- (4) 切断する時は、パイプの中にウエスを詰め、切り粉がパイプ内面に付着するのを防いでください。
- (5) 切り口をヤスリなどでなめらかに仕上げた後からパイプをよく清掃し、次にグリースを塗布して、アウトとインナを組み合わせます。

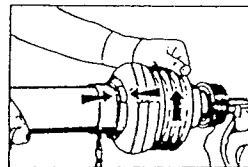
3. 安全カバーの脱着方法

- (1) 安全カバーの分解手順

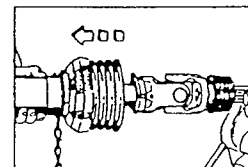
- ① 固定ネジを取り外してください。



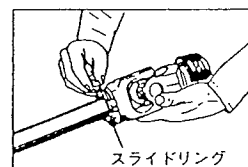
- ② 安全カバーを取り外し位置へ回してください。



- ③ 安全カバーを引き抜いてください。

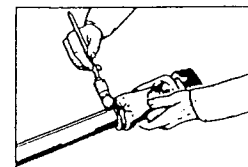


- ④ スライドリングを取り出してください。

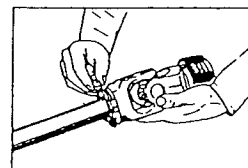


- (2) 安全カバーの組立手順

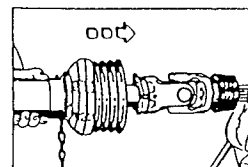
- ① ヨークのスライドリング溝とパイプ（インナ）にグリースを塗ってください。



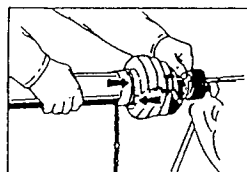
- ② スライドリングのつばをパイプ側に向け、切口を開いて溝にはめてください。



- ③ その上に安全カバーをはめてください。



- ④ カバーをしっかりと止まるまで回してください。



- ⑤ 固定ネジを締め付けてください。

4. パワージョイントの連結

- (1) ピンツキヨークのクランプピンを押して、作業機のP I C軸に連結し、クランプピンが元の位置に出るまで押し込んでください。

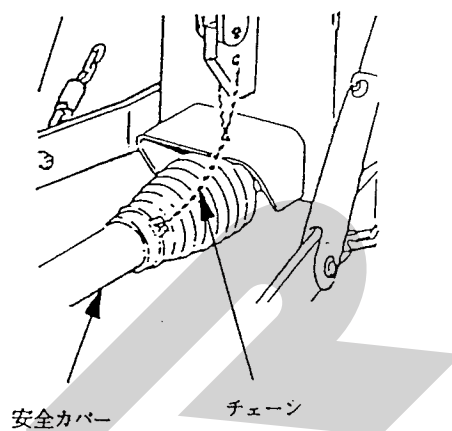
トルクリミッタのセットカバーを引いてトラクタのP T O軸に連結し、P T O軸の溝にボールがはまり込むまで押し込んでください。

▲ 注意

- パワージョイントを接続した時、ボール及びクランプピンが軸の溝に納まっていないと、使用中に外れ、ケガをする事があります。溝に納まっているか、接続部を押し引きして確かめてください。

- (2) 安全カバーのチェーンを固定した所に取り付け、カバーの回転を防いでください。

チェーンは3点リンクの動きに順応できる余裕を持たせ、また他への引っかかりなどがないように余分なたるみを取ってください。



2 運転を始める前の点検

機械を調子よく長持ちさせるため、作業前に必ず行いましょう。

1 運転前の点検

1. トラクタ各部の点検

トラクタの取扱説明書に基づき、点検を行ってください。

2. 連結部の点検

(1) 3点リンクの連結部点検

- ① ローリンクピン・トップリンクピンのリンチピン・ベータピンは、挿入されているか。
- ② チェックチェーンは張られているか。
- ③ 不具合が見つかった時は、「1-4-1 3点リンクへの連結」の説明に基づき不具合を解消してください。

(2) パワージョイントの点検

- ① ピンツキヨーク側の抜け止めのクランプピン、及びトルクリミッタ側の抜け止めのボールが軸の溝に納まっているか。

- ② ジョイントカバーのチェーンの取付に余分なたるみがないか。また、適度な余裕はあるか。

- ③ ジョイントカバーに損傷はないか。損傷している時は、速やかに交換してください。

- ④ 不具合が見つかった時は、「1-5 パワージョイントの装着」の説明に基づき不具合を解消してください。

(3) 油圧系統の点検

- ① トラクタ油圧外部取出口へのカプラの接続は確実にされているか。

- ② ストップバルブの開閉レバー位置は、カッター昇降作業時以外は「閉」になっているか。

- ③ 油圧ホースに余分なたるみはないか。また、適度な余裕はあるか。

- ④ ロープに余分なたるみはないか。また、適度な余裕はあるか。

不具合が見つかった時は、「1-4-2 トラクタ外部油圧取出口への接続」の説明に基づき不具合を解消してください。

3. 製品本体の点検

- (1) タイム取付けボルトに緩みはないか。
不具合が見つかった時は、増し締めしてください。
- (2) メインフレーム・サブフレーム取付けボルトに緩みはないか。
不具合が見つかった時は、増し締めしてください。
- (3) 各部の給油は十分か
不具合が見つかった時は「2-3給油箇所一覧表」の説明に基づき、給油してください。
- (4) タイヤの空気圧は十分か
(275kPa : 2.8kg/cm²)

2 エンジン始動での点検

▲ 警告

- PTOを切らないでエンジンを始動すると、急に作業機が駆動され、周囲にいる人がケガをすることがあります。
PTOを切ってから始動してください。

1. トラクタ油圧系統の点検

トラクタ油圧を操作し、3点リンクを上昇し、作業機を持ち上げた状態で、降下がなければ異常はありません。

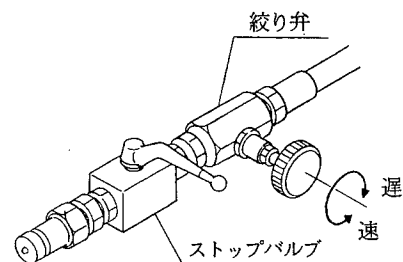
トラクタ油圧系統などに異常がある時は、トラクタ販売店にご相談ください。

2. 作業機油圧系統の点検

- (1) トラクタ油圧を操作して、ロータを途中で折りたたみ、ストップバルブを「閉」にして、トラクタ油圧レバーを元に戻した時、ロータの降下がなければ異常はありません。
- (2) ロータの昇降速度を確認してください。
ダイヤルを右に回すと遅く、左に回すと早くなります。

取扱い上の注意

納入時には、油圧ホースやシリンダ内に空気が残っている場合があります。ロータを2～3回昇降させると、空気は完全に抜けます。

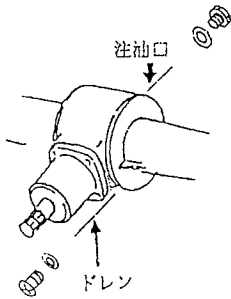


3 給油箇所一覧表

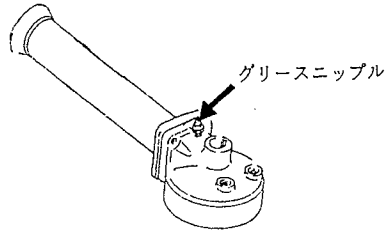
○給油、塗布するオイルは清浄なものを使用してください。

○グリースを給脂する場合、適量とは古いグリースが排出され、新しいグリースが出るまでです。

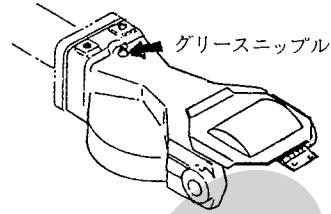
1. メインギヤボックス



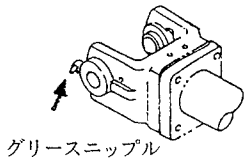
2. ロータギヤケース



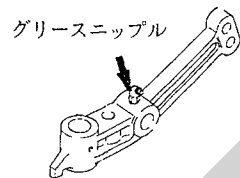
3. ロータギヤケース; A



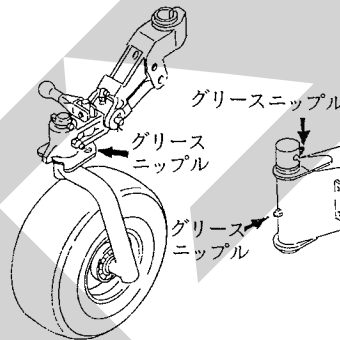
4. トラニオン



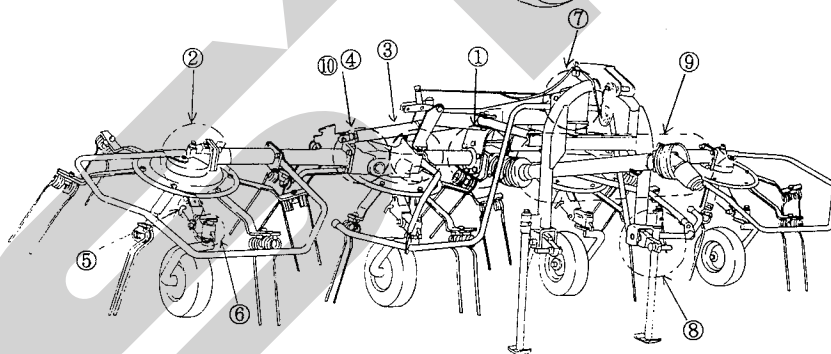
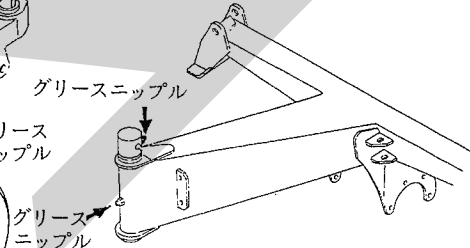
5. シャリンアーム



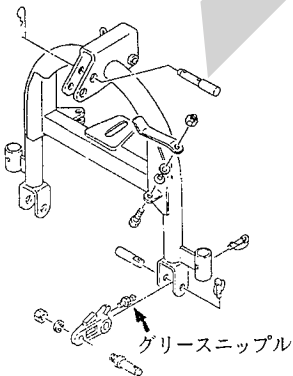
6. シャリンアーム
キャスト部



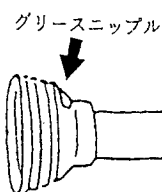
7. メインフレーム



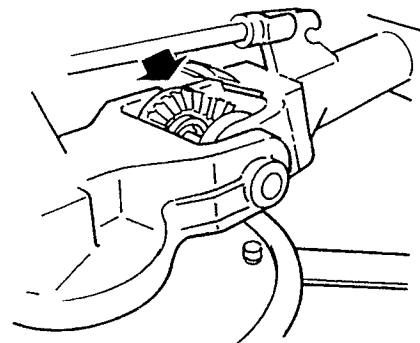
8. ローリンクブラケット



9. パワージョイント



10. トラニオンギヤ



No.	給油場所	箇所	潤滑油の種類	給油時間	給油量	備考
1	メインギヤボックス	1	グリース0号	1シーズンまたは100時間	500g (交換時)	
2	ロータギヤケース	2	グリース2号	使用ごと	適量	グリースニップル
3	ロータギヤケース：A	2	〃	〃	〃	〃
4	トラニオン	4	〃	〃	〃	〃
5	シャリンアーム	4	〃	〃	〃	〃
6	車輪キャスタ	4	〃	〃	〃	〃
7	メインフレーム	2	〃	〃	〃	〃
8	ローリングブラケット	2	〃	〃	〃	〃
9	パワージョイント	/	〃	〃	〃	グリースニップル パイプスライド部に塗布
10	トラニオンギヤ	2	〃	〃	〃	グリース塗布

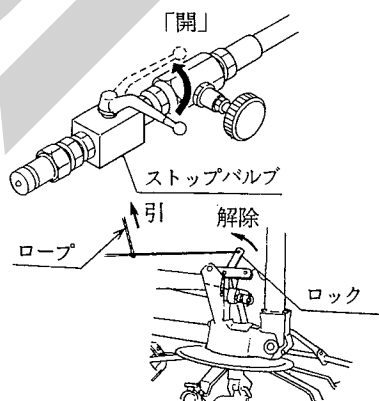
3 作業の仕方

1 本製品の使用目的

1. 本製品は、ほ場における牧草、稲ワラ、麦かんの拡散・反転作業に使用します。
他の用途には使用しないでください。
2. 雨上がり直後のほ場、ぬかるみのあるほ場、湿気の高いほ場では、作業を行わないでください。ほ場が良く乾いてから作業を行ってください。

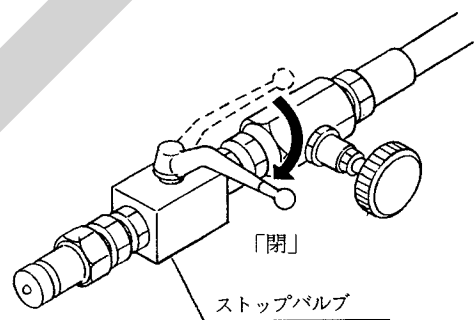
2 作業を始める前に

1. MGT4500は、以下の要領でロータを広げます。
① ストップバルブを開き、ロープを引いてサブフレームのロックを解除してください。

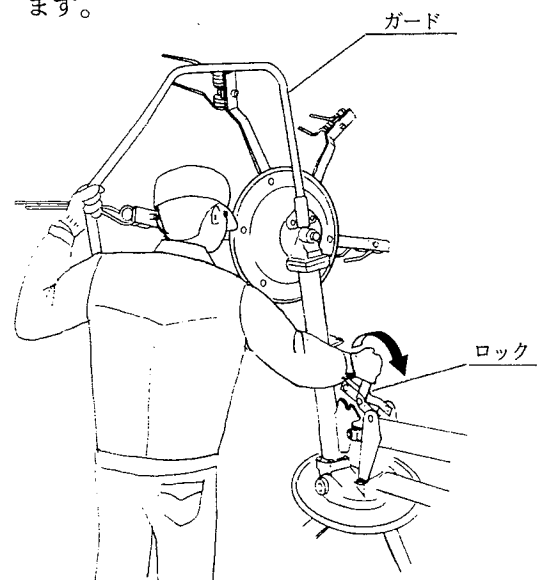


- ② トラクタ油圧（外部取出）を操作し、ロータを広げてください。
- ③ トラクタ油圧を操作し、3点リンクを上昇させます。

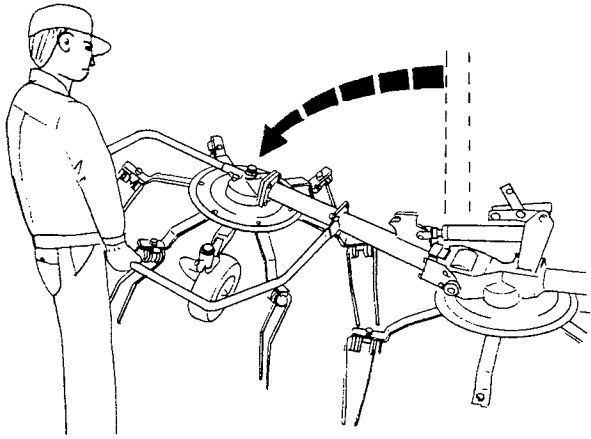
- ④ トラクタ油圧（外部取出）を操作し、シリンダが伸びるまでロータを下げます。
- ⑤ ストップバルブを閉じます。



- ⑥ トラクタ油圧を操作し、3点リンクを下降させ、作業機をおろします。
2. MGT4510は以下の要領でロータを広げます。
① ガードに手をかけながら、ロックを解除します。



- ② ガードを両手で持ち、ゆっくりとロータをおろします。



取扱い上の注意

ロータをおろす時は、タイヤにひっかけられたり、下敷きになったりしないよう、注意してください。

3 作業の種類

1. 刈取列の拡散作業

ディスクバイン等による刈取列を拡散し、牧草の茎を折って乾燥を促進させます。

2. 反転作業

拡散された牧草を、乾燥状態により一日に数回反転し、乾燥を促進させます。

3. 集草列の拡散作業

ジャイロレーキ等で作られた集草列を、再び拡散して、乾燥を促進させます。

4. オフセット作業

ほ場外周・枕地の牧草を、ほ場外に飛散しないように拡散・反転させます。

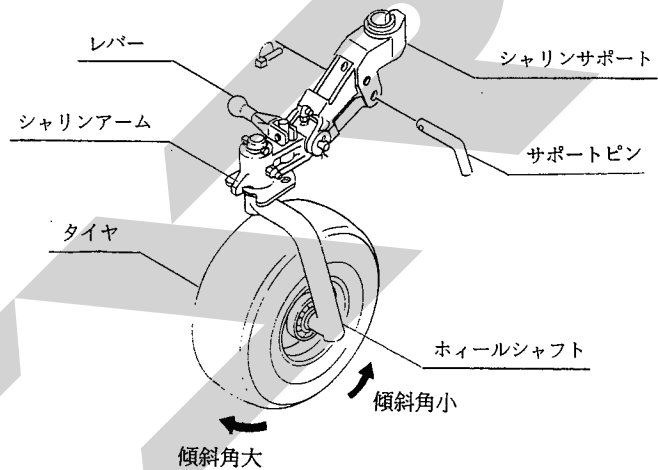
4 作業のための調整

1. ロータ傾斜角の調整

牧草の拡散度・飛散度に応じロータ傾斜角を変えて作業します。ロータ傾斜角は、サポートピンの差し替えで4段階に調整できます。

下におよその目安を示しますので状況に応じ調整しながら作業を行ってください。

ロータ傾斜角	拡散度	飛散度
大	小	大
小	大	小



2. タイン地上高の調整

タイヤの地上高は、トップリンクでタイヤが地面から10~20mmになるように調整します。

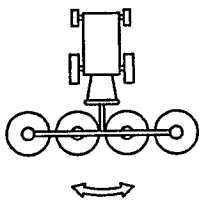
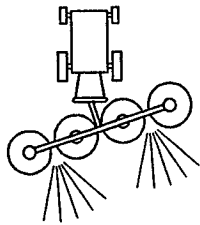
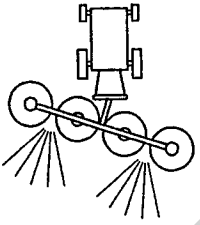
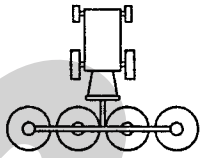
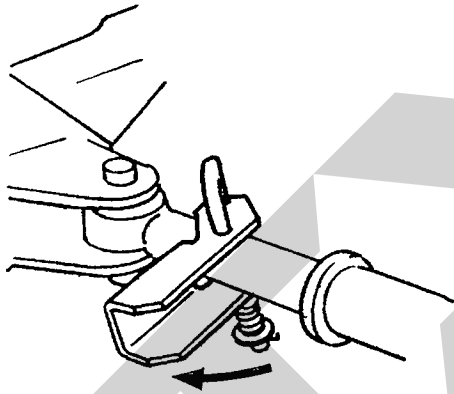
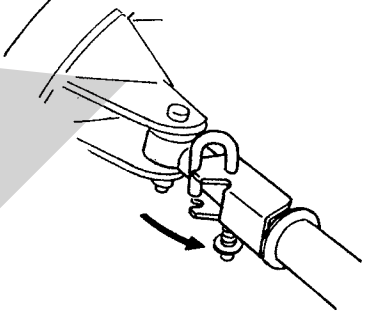
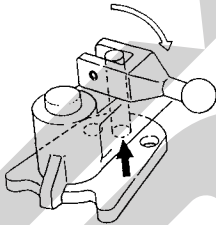
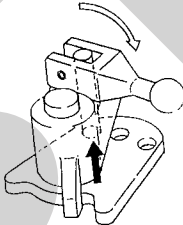
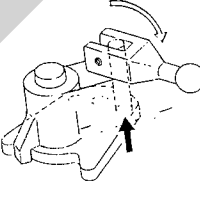
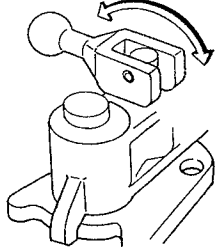
3. 作業速度とPTO回転速度

作業の種類・牧草の水分・収量に応じ、PTOの回転速度を変えて作業します。下におよその目安を示しますので、状況に応じ調整しながら作業を行ってください。

作業時		作業速度	PTO 回転速度
刈取列拡散 反転 集草列拡散	水分が多い 草丈が長く重い	6~8 km/hr	450~540rpm
	水分が少ない 収量が少ない	8~10km/hr	350~500rpm
オフセット作業		6~8 km/hr	450~540rpm

4. 作業状態の調整

平坦地での作業、傾斜地での作業、ほ場外周での作業など作業場所に応じ、オートスイング作業、固定作業、オフセット作業の中から作業状態を選び作業を行ってください。

	オートスイング作業			固定作業
	オフセット作業			
		右旋回	左旋回	
作業状態				
チャンネルロックの位置				
レバー・ホイールシャフトの位置				 車輪はキャスト状態（フリー）
用途	<p>平地での作業。 旋回時、メインフレームが右もしくは左に回動し、ほ場のコーナ作業が滑らかにきれいに仕上がります。</p>	<p>ほ場外周での作業。 ほ場外周、枕地では牧草の飛散方向が内側になるようオフセット姿勢にすると、ほ場外への牧草の飛散がなくなります。</p>		<p>傾斜地での作業。 傾斜地でのオートスイング姿勢では、機体が流される事があります。 傾斜地では、必ず固定作業状態にしてください。</p>

5 作業要領

▲ 危険

- 運転中又は回転中、ロータに接触すると巻き込まれ、ケガをする事があります。周囲に人を近づけないでください。回転させてのロータの折りたたみは危険です。やめてください。

▲ 警告

- 運転中又は回転中、タイヤにより石などが飛散し、ケガをする事があります。周囲に人を近づけないでください。
- 傾斜地で速度を出しすぎると、暴走事故をまねく事があります。低速で作業してください。下り作業をする時、坂の途中で変速すると、暴走する原因となります。坂の前で低速に変速して、ゆっくりとおりにしてください。
- PTOを切らないでエンジンを始動すると、急に作業機が駆動され、周囲にいる人がケガをする事があります。PTOを切ってから始動してください。

▲ 注意

- ロータを昇降する時、人が近づくと下敷きになり、ケガをする事があります。周囲に人を近づけないでください。

取扱い上の注意

- 傾斜地でのオートスイングの使用は、ジャイロテッダが下り坂に動こうとするため、トラクタの走行が不安定になります。レバーを操作し、ホイールシャフトをキャストにしてチャンネルロックを固定作業の位置にして、機体を固定して作業してください。
- 本作業機は機体巾の広い作業機です。特にほ場外周部では立木、牧柵等、障害物にたえず注意し慎重に作業してください。

- 1.刈取列の拡散は、乾燥促進のため、刈取後できるだけ早く、拡散作業を行ってください。
2. 拡散作業は、できるだけトラクタが刈取列・集草列をまたいだ状態で行ってください。

3. 水分が少ない牧草や収量が少ない場合は、乾燥が進んだら速度を上げ、PTO回転速度を下げてください。

4. 夜間は大気中の湿度が高くなります。乾燥途中の牧草は夜間に湿気を含み、含水率が高くなる場合があります。夜間の湿気から牧草を少しでも守るため、夕方にはジャイロレーキ等で集草列を作ってください。急な降雨があっても雨からの濡れを最小限にとどめることができます。

6 運 搬

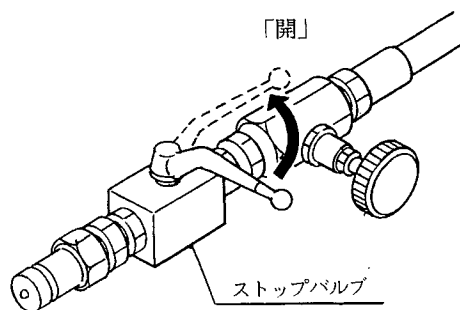
▲ 警告

- ロータ折りたたまずに移動走行すると、障害物などにぶつかりケガをする事があります。折りたたんで、移動させてください。

▲ 注意

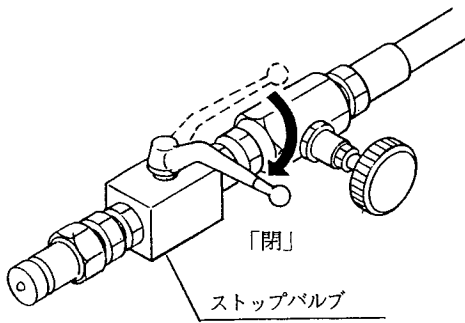
- ロータを昇降する時、人が近づくと下敷きになり、ケガをする事があります。周囲に人を近づけないでください。
- 作業機への動力を切らないで走行すると、周囲の人を回転物に巻き込み、ケガを負わせる事があります。移動走行する時は、PTOを切ってください。

1. MGT4500は、以下の要領でロータを折りたたんでください。
 - ① トラクタのエンジンを始動してください。
 - ② ストップバルブを開いてください。



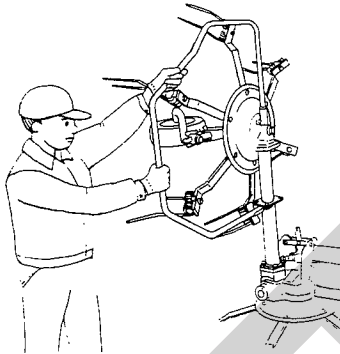
- ③ トラクタ油圧（外部取出）を操作し、ロータを折りたたみます。
- ④ ロックが固定されているか確認してください。

- ⑤ ストップバルブを閉じてください。



2. MGT4510は、以下の要領でロータを折りたたんでください。

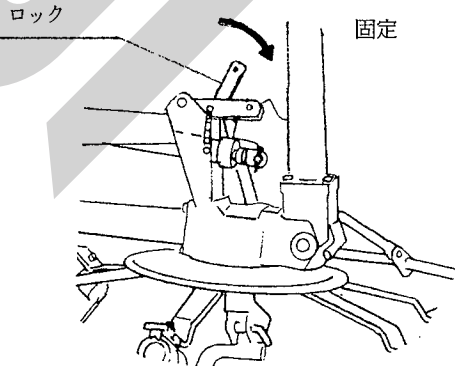
- ① ガードを両手で持ち、ゆっくりとロータを折りたたみます。



取扱い上の注意

ロータを折りたたむ時は、タインにひっか
けられたり、下敷きにならないよう、
注意してください。

- ② ロックが固定されているか、確認してく
ださい。



- ③ トラクタのエンジンを始動してください。

3. 3点リンクで作業機を持ち上げてください。

4. トラクタの3点リンクの下降を防止して移動
を開始してください。

4 作業が終わったら

長持ちさせるために、手入れは必ずしましょう。

▲ 注意

- 動力を切らずに、回転部・可動部の付着物の除去作業などを行うと、作業機に巻き込まれてケガをする事があります。
PTOを切り、エンジンをとめ、回転部や可動部がとまっている事を確かめて行ってください。

1 作業後の手入れ

1. 機械の上にかかっている牧草等は、ほ場の中できれいに取り除いてください。
特に、回転部に巻き付いた草は、シール部品、軸受部品等を傷つけますので、完全に取り除いてください。
2. ボルト、ナット、ピン類の緩み、脱落がないか。又、破損部品がないか確認してください。異常があれば、ボルトの増し締め、部品の交換をしてください。
3. タインは消耗品です。早めに予備品を準備してください。
4. PTO軸、PIC軸、ジョイントスプライン部など、塗装されていない露出部は、錆を防ぐためグリースを塗布してください。
5. トラクタから作業機をはずす時は、スタンドをたててから行ってください。
6. トラクタから作業機をはずしたら、パワージョイントはジョイントステーに納めてください。
7. トラクタから作業機を外す時は、オートスイングのチャンネルロックを固定作業の位置にしてください。

2 長期格納する時

1. 機械各部の清掃をしてください。
2. 摩耗した部品、破損した部品は、交換してください。
3. 給油箇所一覧表に基づき、油脂を補給してください。
また、回転、回動支点およびパワージョイントのクランプピンを含む摺動部には注油し、PTO軸、PIC軸、パワージョイントのスプライン部にはグリースを塗布してください。
4. 塗装損傷部は補修塗装、または、油を塗布し、さびの発生を防いでください。
5. 格納は風通しの良い屋内に保管してください。
6. やむをえず屋外に保管する時は、シートをかけてください。

5 点検と整備について

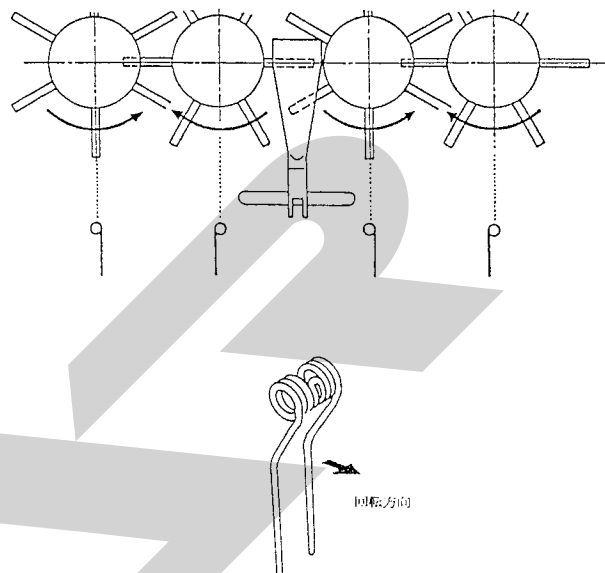
調子よく作業するために、定期的に行いましょう。

機械の整備不良による事故などを未然に防ぐために、「点検整備一覧表」に基づき、各部の点検整備を行い、機械を最良の状態、安心して作業が行えるようにしてください。

▲ 注意

- 3点リンクで作業機を持ち上げて点検・調整を行う時、第三者の不注意により、不意に降下し、ケガをする事があります。
トラクタ3点リンクの油圧回路をロックして行ってください。
- 傾斜地や凹凸地または軟弱地などで行うと、トラクタや作業機が不意に動き出して、思わぬ事故を起こす事があります。
平坦で地盤のかたい所で行ってください。
- PTOおよびエンジンをとめずに作業すると、第三者の不注意により、不意に作業機が駆動され、思わぬ事故を起こす事があります。
PTOを切り、エンジンをとめ、回転部や可動部がとまっている事を確かめて行ってください。

タイヤは消耗部品となっています。摩耗、または折損したときは交換してください。



1 点検整備一覧表

時間	点検項目	処置
新品使用1時間	全ボルト・ナットのゆるみ	増し締め
作業前後	機械の清掃 タイヤ摩耗・折損 タイヤ空気圧 ボルト・ナット・ピン類のゆるみ、脱落 駆動系の異常音、異常振動 パワージョイント、カバー、チェーン破損 回転部、可動部の給油、注油、給脂	交換 275KPa (2.8kg/cm ²) 増し締め、部品補給 「6 不調時の対応」に基づき処置 交換
シーズン終了後	破損部 タイヤなどの消耗品 各部の清掃 塗装損傷部 回動支点、ピン等の摩耗	補修 早めの部品交換 塗装または油塗布 部品交換

6 不調時の対応

万一、機械の調子が悪い場合は、不調処置一覧表により処置をしてください。

▲ 注意

- 3点リンクで作業機を持ち上げて点検・調整を行う時、第三者の不注意により、作業機が不意に降下し、ケガをする事があります。
トラクタ3点リンクの油圧回路をロックして行ってください。
- 傾斜地や凹凸地又は軟弱地などで行うと、トラクタや作業機が不意に動き出して、思わぬ事故を起こす事があります。
平坦で地盤のかたい所で行ってください。
- PTO及びエンジンをとめずに作業すると、第三者の不注意により不意に作業機が駆動され、思わぬ事故を起こす事があります。
PTOを切り、エンジンをとめ、回転部や可動部がとまっていることを確かめて行ってください。

1 不調処置一覧表

	症 状	原 因	処 置
ロ ー タ 部	・異音の発生	<ul style="list-style-type: none"> ・ロータギヤケース内のグリース不足 ・タイン取付ボルトのゆるみ ・タインの切損 	<ul style="list-style-type: none"> ・グリース補充 ・増し締め ・タイン交換
	・牧草を拾い残す	<ul style="list-style-type: none"> ・作業姿勢が適正でない ・車速が速い ・タインの切損 	<ul style="list-style-type: none"> ・「3-4各部の調整」を参考に調整する ・車速を下げる ・タイン交換
	・牧草が巻き付く	<ul style="list-style-type: none"> ・ロータ傾斜角が小さすぎる ・車速が速い 	<ul style="list-style-type: none"> ・「3-4-1ロータ傾斜角の調整」を参考に調整する。 ・車速を下げる
ジ ョ イ ン ト	・トルクリミッタが作動	<ul style="list-style-type: none"> ・牧草の処理量が多すぎる ・PTOの高速始動 	<ul style="list-style-type: none"> ・車速を下げる ・低速回転で始動する
	・異音の発生	<ul style="list-style-type: none"> ・グリース切れ ・角度のつき過ぎ 	<ul style="list-style-type: none"> ・パイプ（インナ・アウト）摺動部・スパイダ・安全カバー取付部に給脂 ・3点リンク持ち上げ高さを規制する
折 り た た み ユ ニ ット	・ロータが上がらない（MGT4500）	<ul style="list-style-type: none"> ・速度調整用バルブが全閉になっている。 	<ul style="list-style-type: none"> ・「2-2-2 作業機油圧系統の点検」を参照し、バルブ開度を調整する。
	・ロータを折りたたみ時のロックが掛からない	<ul style="list-style-type: none"> ・油圧シリンダ（MGT4500）又はスプリングリフト（MGT4510）のロッド部のクレビス取付長さが長い。 	<ul style="list-style-type: none"> ・クレビスのロックナットをゆるめ、シリンダのロッドを回し、クレビス取付長さを短くする。

原因や処置のしかたがわからない場合は下記事項とともに購入先にご相談ください。

1. 製 品 名
2. 部品供給型式（型式）
3. 製 造 番 号
4. 故 障 内 容（できるだけ詳しく）

7 部 品 表

部品のご注文について

1. 部品ご注文の際は、下記項目をご連絡ください。

- ① 製品名
- ② 部品供給型式（型式）
- ③ 部品名称（部品表を参照してください。）
- ④ 部品番号（ " ）
- ⑤ 個 数（ " ）

※部品供給型式は取説・部品表表紙および本体に貼付のネームプレートに表示しています。

2. 個数欄の□・☑は、以下のことを表しております。

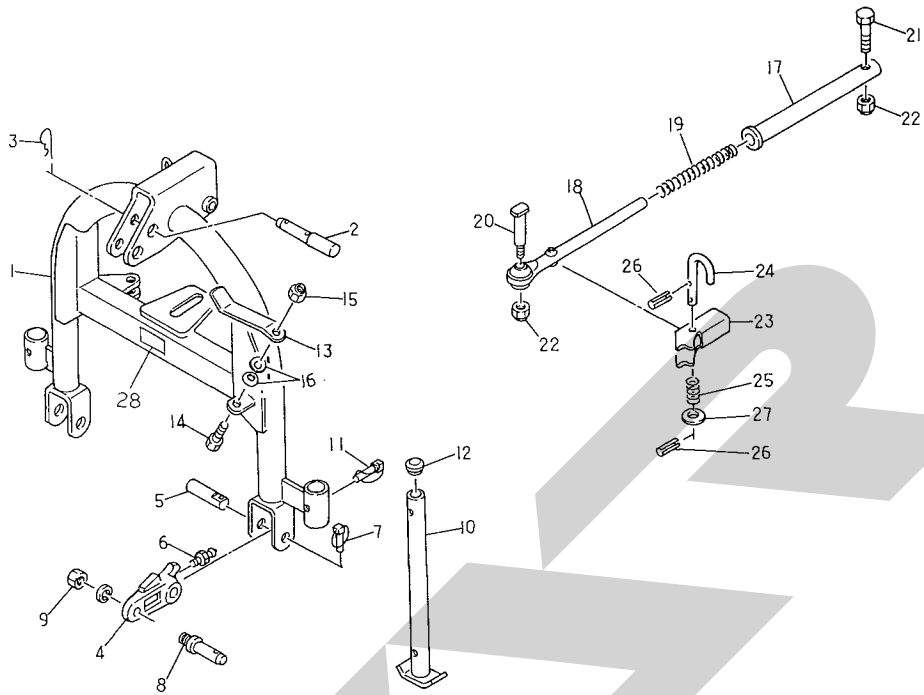
- …シムなど、組み込まれている個数が製品個々により異なる部品。
- …アッセイ品に含まれる部品で、単品では供給しない部品。

補修部品の供給年限について

この製品の補修用部品の供給年限（期間）は、製造打ち切り後9年です。ただし、供給年限内であっても、特殊部品については納期などをご相談させていただく場合もあります。

補修部品の供給は原則的には上記の供給年限で終了しますが、供給年限経過後であっても、部品供給のご要請があった場合は納期および価格についてご相談させていただきます。

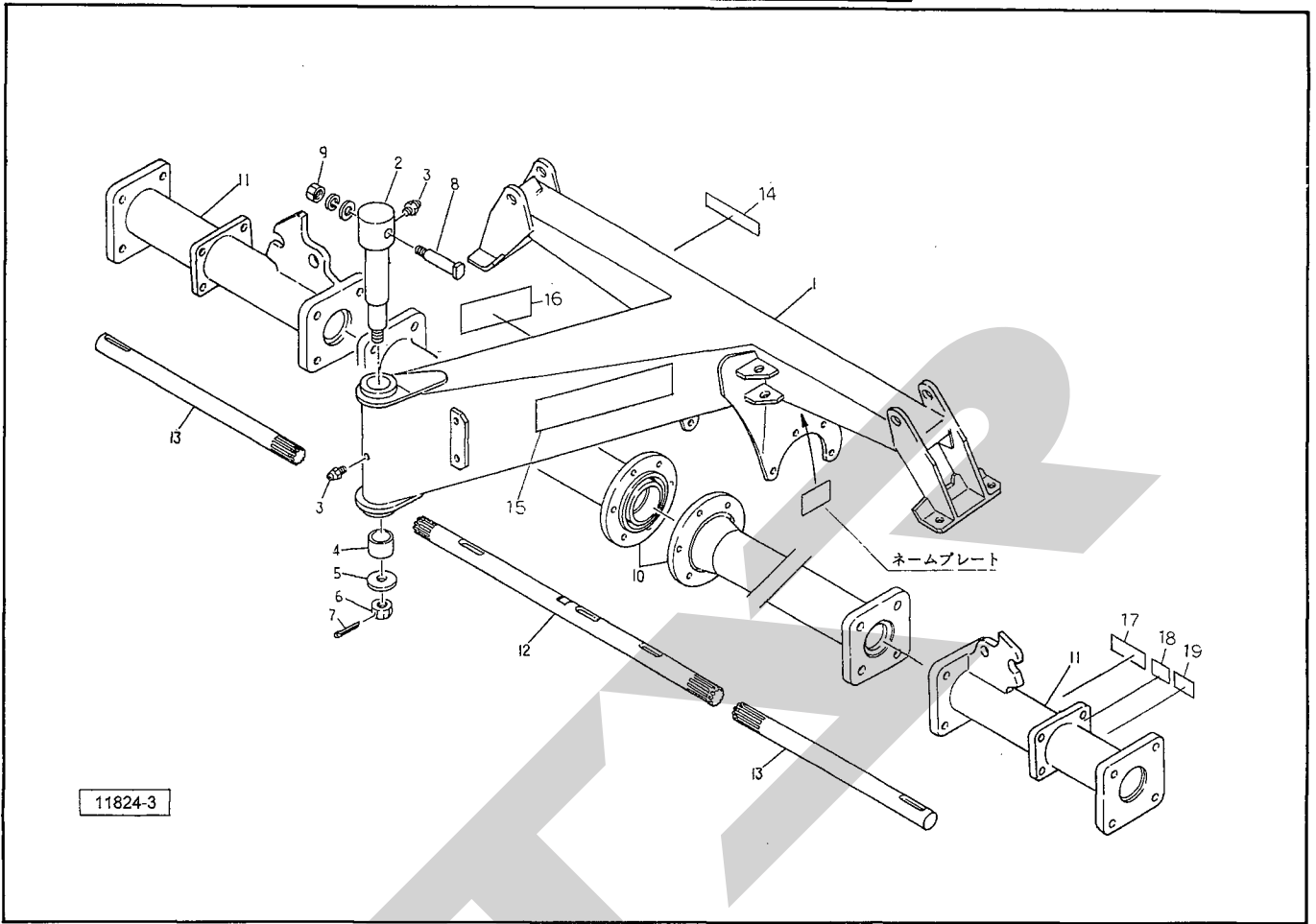
MGT4500・4510 ジャイロテッダ 3Pフレーム・ロッド・チャンネル



11822-1

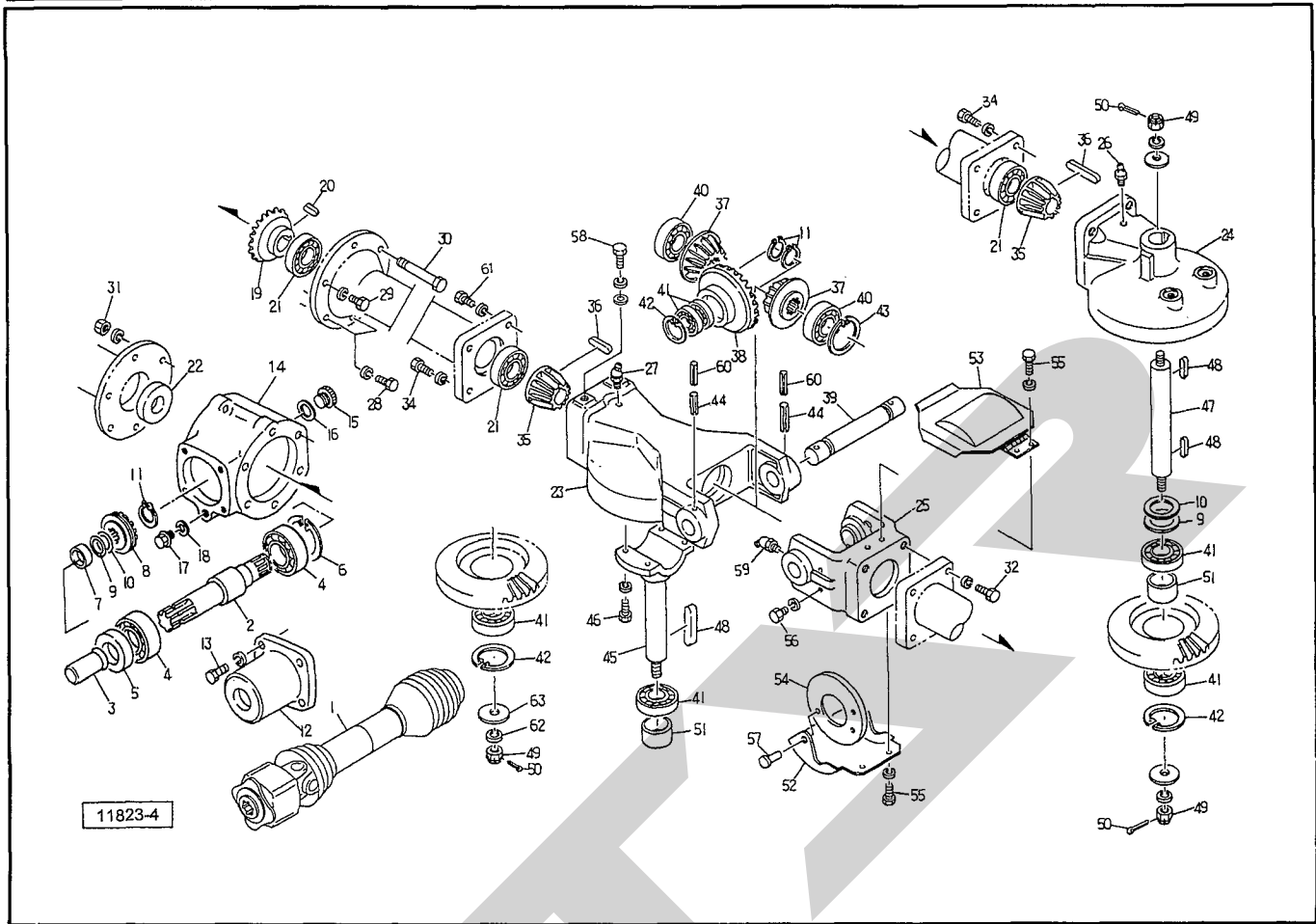
品番	部品番号	部品名称	個数	品番	部品番号	部品名称	個数
1	106836	3Pフレーム	1	26	PS4025	スプリングピン; 4×25	4
2	00098	トプリングピン; I、II	⊙3付 1	27	WRA14G	ワッシャ; M14	2
3	00088	ベータピン; 19×3	1	28	1172720000	ラベル; 350~540 rpm	1
4	87815	ローリンクブラケット	⊙6付 2				
5	87816	ピン	2				
6	ONAS6	グリースニップル; A-M6×1F	2				
7	00739	リンチピン; 9	2				
8	00006	ローリンクピン; O・I	⊙9付 2				
9	NZ22150WG	ナット; M22×1.5(8)	2				
10	00704	スタンド; 550	2				
11	00453	デルタピン; 9	2				
12	00851	キャップ; 28.6	2				
13	73255	ジョイントステー	1				
14	BZ1035G	ボルト; M10×35(8.8)	1				
15	NN10G	ナイロンナット; M10	1				
16	WC10	サラワッシャ; M10	2				
17	87832	ロッド; 1	2				
18	87834	ロッド; 2	2				
19	83944	スプリング	2				
20	64395	ピン; 19×5.2	⊙22付 2				
21	BZ1680G	ボルト; M16×80(8.8)	2				
22	NN16G	ナイロンナット; M16	4				
23	83945	チャンネル	2				
24	83946	ピン	⊙26、27付 2				
25	83947	スプリング	2				

MGT4500・4510 ジャイロテッダ メインフレーム・クドウジク



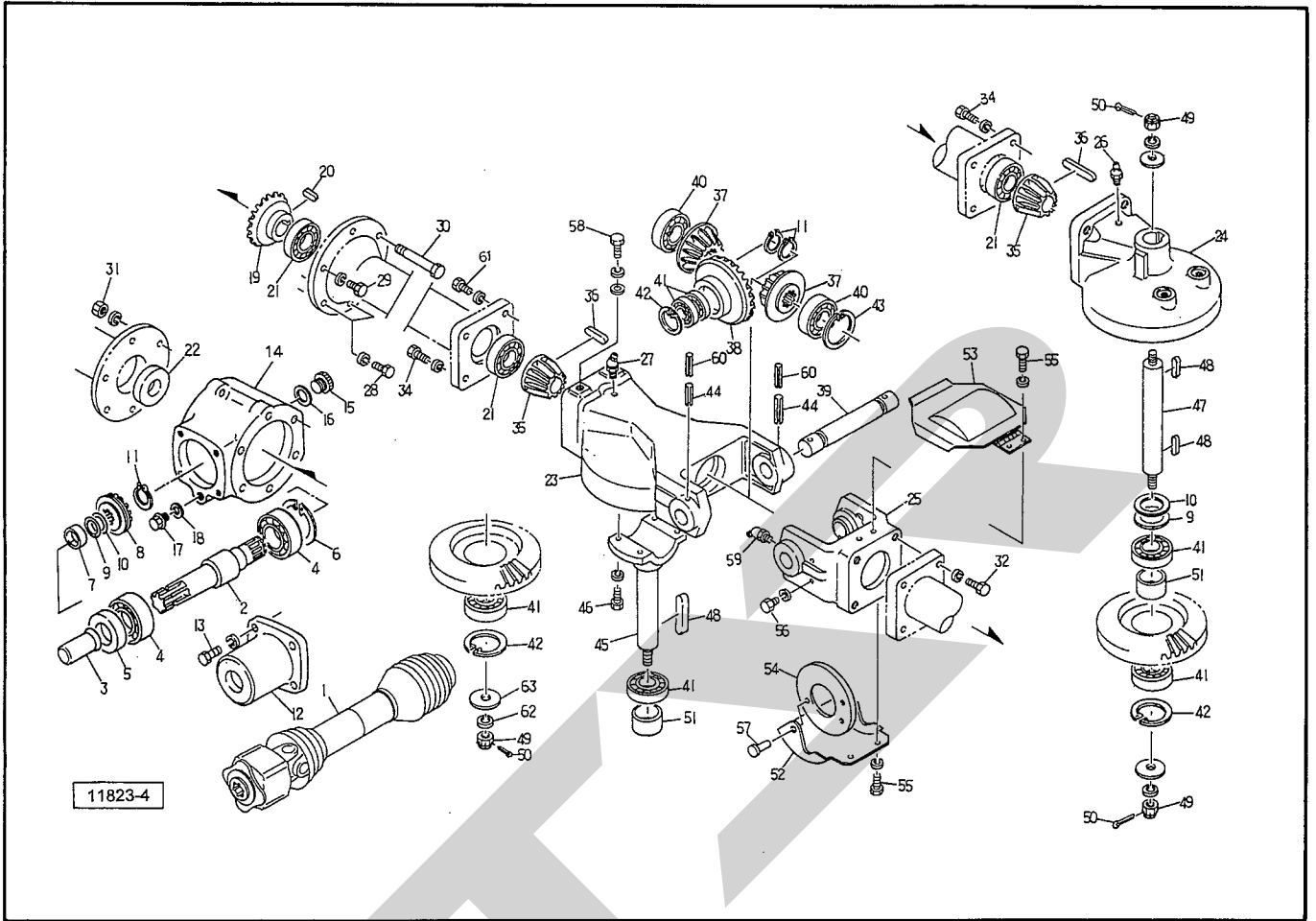
見出号	部品番号	部 品 名 称	個数	見出号	部品番号	部 品 名 称	個数
1	112356	メインフレーム	1				
2	83957	フレームピン ㊥3、7付	1				
3	ONAS 6	グリースニップル；A-M6×1F	2				
4	83958	カラー	1				
5	44261	φ50 平座金	1				
6	NC2L16150G	キャスルナット；M16×1.5(2種低形)	1				
7	PC 3232G	ワリピン；3.2×32	1				
8	74134	ピン ㊥9付	1				
9	NZ16PWG	ナット；M16(8)	1				
10	88202	サブフレーム；A	2				
11	88203	サブフレーム；B	2				
12	88205	ロータクドウジク；A	1				
13	88206	ロータクドウジク；B	2				
14	1232790000	STARマークラベル；31.5	1				
15	1232800000	STARマークラベル；40	1				
16	106164	ラベル；ケイコク 1	1				
17	106473	ラベル；ケイコク 59	2				
18	106474	ラベル；ケイコク 60	2				
19	106475	ラベル；ケイコク 61	2				

MG T4500・4510 ジャイロテッダ クドウ



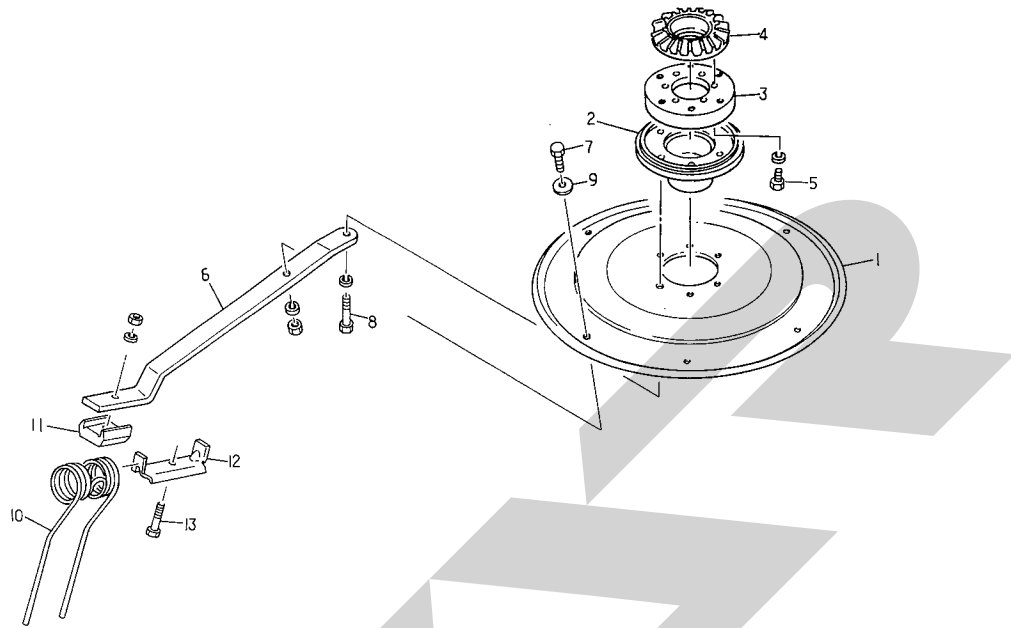
見 番 号	部 品 番 号	部 品 名 称	個 数	見 番 号	部 品 番 号	部 品 名 称	個 数
1	6295-2	パワージョイント; TL75A-95T	1	26	ONAS6	グリースニップル; A-M6×1F	2
2	88087	PICシャフト	1	27	ONBS6	グリースニップル; B-M6×1F	2
3	00096	PICキャップ; 35	1	28	BZ1030WG	ボルト; M10×30(8.8)	4
4	J6207LLU	ベアリング; 6207LLU	2	29	BZ1040WG	ボルト; M10×40(8.8)	2
5	D356210	オイルシール; D356210	1	30	44555	フレームブラケットボルト	3
6	DHC72	スナップリング; H72	1	31	NZ12WG	ナット; M12(8)	3
7	88026	カラー; 3.05×1.25	1	32	BZ1430WG	ボルト; M14×30(8.8)	8
8	83892	ベベルピニオン; 15T	1				
9	59986	シム; 3.05×0.1	-	34	BZ1440WG	ボルト; M14×40(8.8)	12
10	59987	シム; 3.05×0.2	-	35	88040	ベベルピニオン; 18T	4
11	DC30	スナップリング; S30	5	36	KFC08070300	キー; 8×7×30(両丸)	4
12	88027	ギヤボックスキャップ	1	37	83892	ベベルピニオン; 15T	4
13	BZ1025WG	ボルト; M10×25(8.8)	4	38	83893	アイドラギヤ; 23T	2
14	44567	メインギヤボックス ①15~18付	1	39	83894	シャフト	2
15	00348	グリースセン; PF1/2	1	40	J6206LLU	ベアリング; 6206LLU	4
16	00328	パッキン	1	41	J6006LLU	ベアリング; 6006LLU	12
17	00338	プラグ; M10	1	42	DHC55	スナップリング; H55	6
18	00339	パッキン; M10	1	43	DHC62	スナップリング; H62	2
19	88029	ベベルギヤ; 23T	1	44	PS8050	スプリングピン; 8×50	4
20	KFC08070350	キー; 8×7×35(両丸)	1	45	88198	ロータシャフト ①50付	2
21	J6306LLU	ベアリング; 6306LLU	5	46	BZ1025WG	ボルト; M10×25(8.8)	8
22	D307210	オイルシール; D307210	1	47	88199	ロータジク; 45 ①50付	2
23	88197	ロータギヤケース; A ①27、40付	2	48	KFC08070500	キー; 8×7×50(両丸)	6
24	88041	ロータギヤケース ①26付	2	49	NC2L20150	キャッスルナット; M20×1.5(2種低形)	6
25	83890	トラニオン ①27付	2	50	PC4032G	ワリピン; 4×32	6

MGT4500・4510 ジャイロテッド クドウ



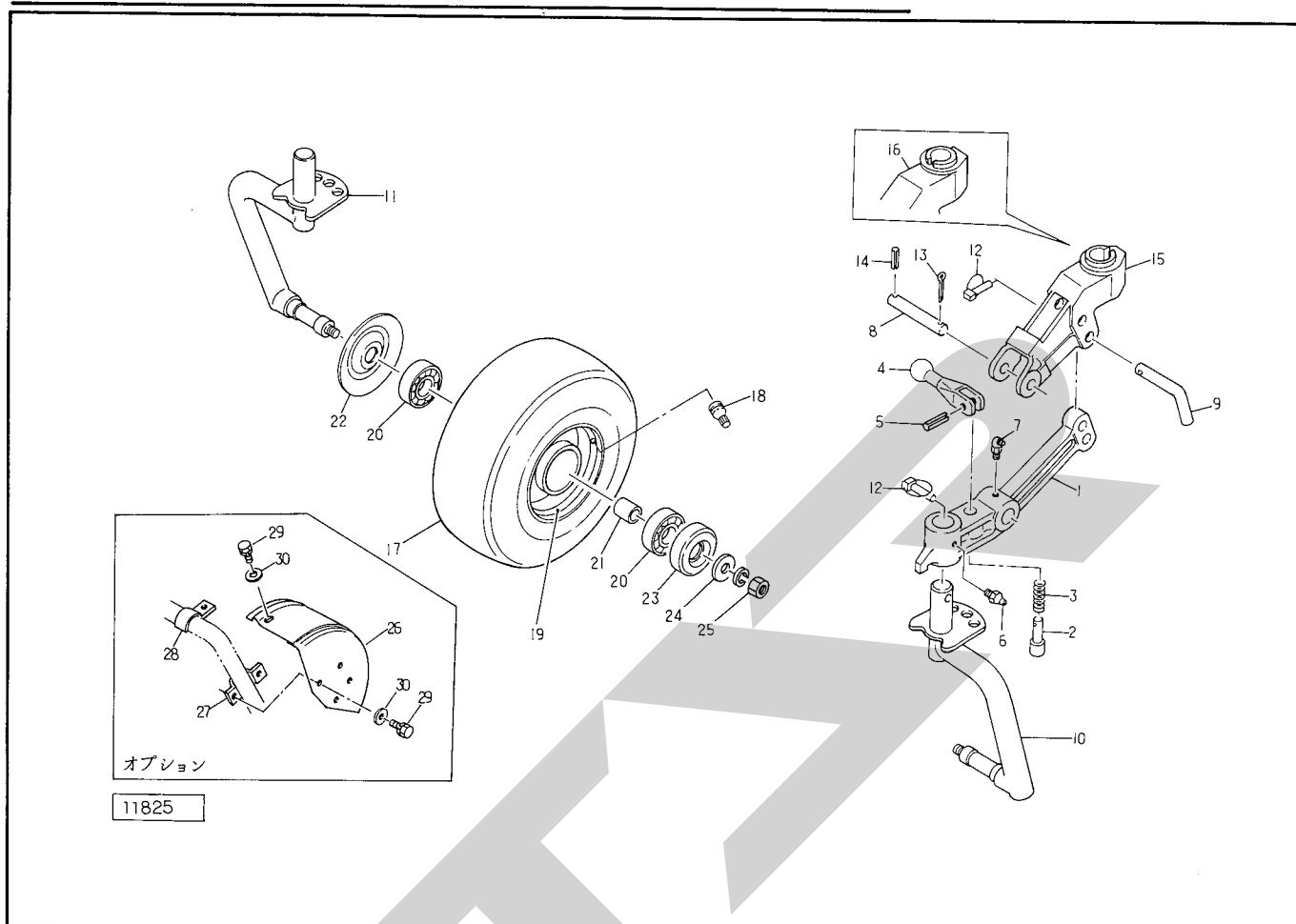
見 番 号	部 品 番 号	部 品 名 称	個 数	見 番 号	部 品 番 号	部 品 名 称	個 数
5 1	88200	カラー；3 0.5 × 5 6.5	4				
5 2	83895	カバー	2				
5 3	83896	スプリングカバー	2				
5 4	83897	カバー；S	4				
5 5	BZ0610WG	ボルト；M6 × 10（8.8）	8				
5 6	BZ0620WG	ボルト；M6 × 20（8.8）	8				
5 7	81525	プッシュリベット；6 × 6	4				
5 8	BZ1235PWG	ボルト；M12 × 35（8.8）	4				
5 9	ONCS6	グリースニップル；C-M6 × 1F	4				
6 0	PS5050	スプリングピン；5 × 5 0	4				
6 1	BX1445WG	ボルト；M14 × 45（10.9）	4				
6 2	0930600006	ディスクワッシャ；M2 0	4				
6 3	046001100M	ワッシャ；2 0	4				

MGT4500・4510 ジャイロテッタ
ロータ



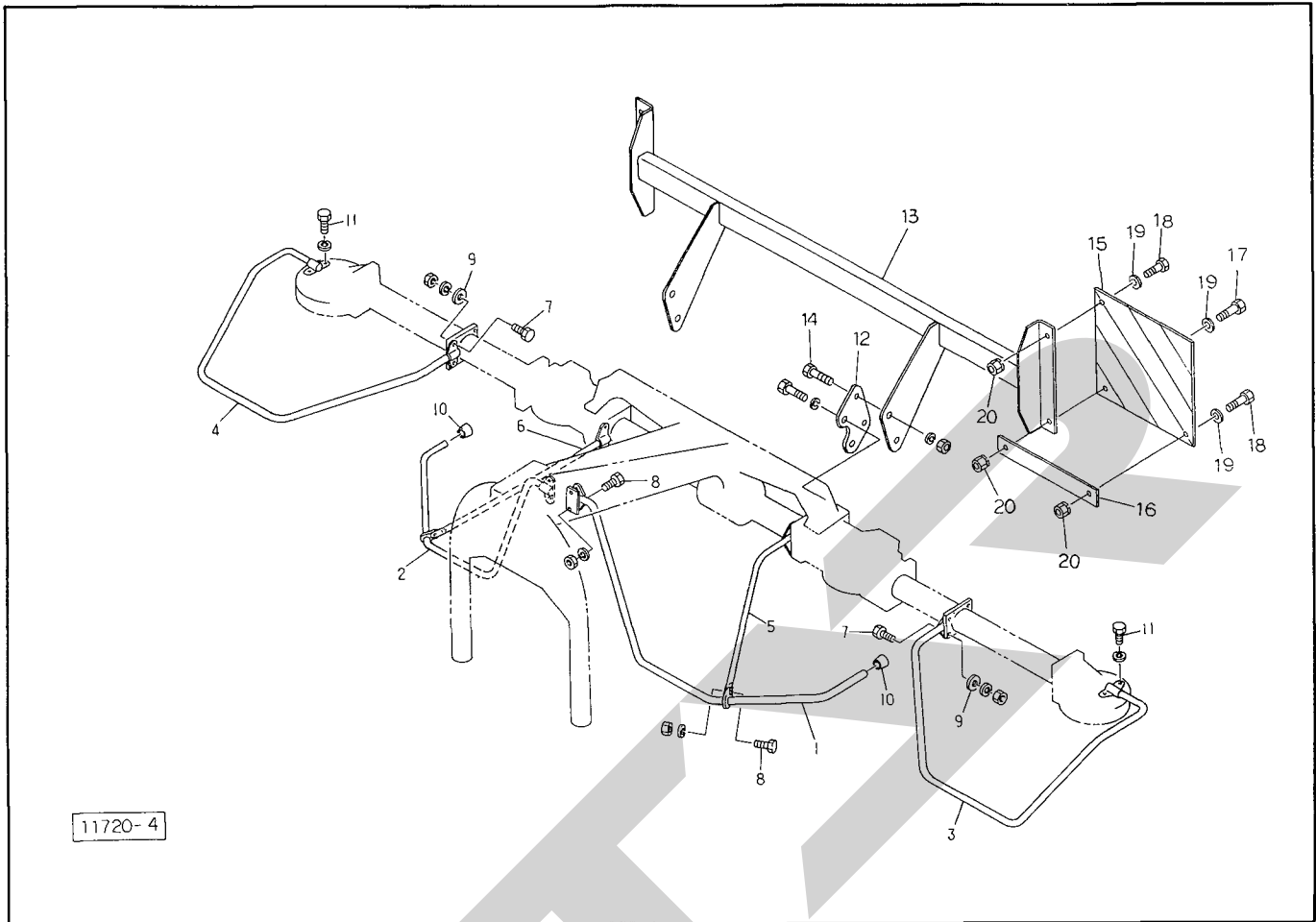
見 番 出 号	部 品 番 号	部 品 名 称	個 数	見 番 出 号	部 品 番 号	部 品 名 称	個 数
1	87647	ロータプレート; 55	4				
2	88208	ロータハウジング; 45	4				
3	88044	ギヤホルダー	4				
4	88043	ベベルギヤ; 36T	4				
5	BZ1020WG	ボルト; M10×20 (8.8)	24				
6	88209	ティンアーム; 45	24				
7	BZ1235AG	ボルト; M12×35 (8.8)	24				
8	BZ1245AG	ボルト; M12×45 (8.8)	24				
9	42783	ワッシャ; 12	24				
10	79355	ティン	24				
11	74590	ホルダ	24				
12	79356	ティンシュー	24				
13	BZ1450AG	ボルト; M14×50 (8.8)	24				

MGT4500・4510 ジャイロテッダ アクスル・タイヤ・ハブ



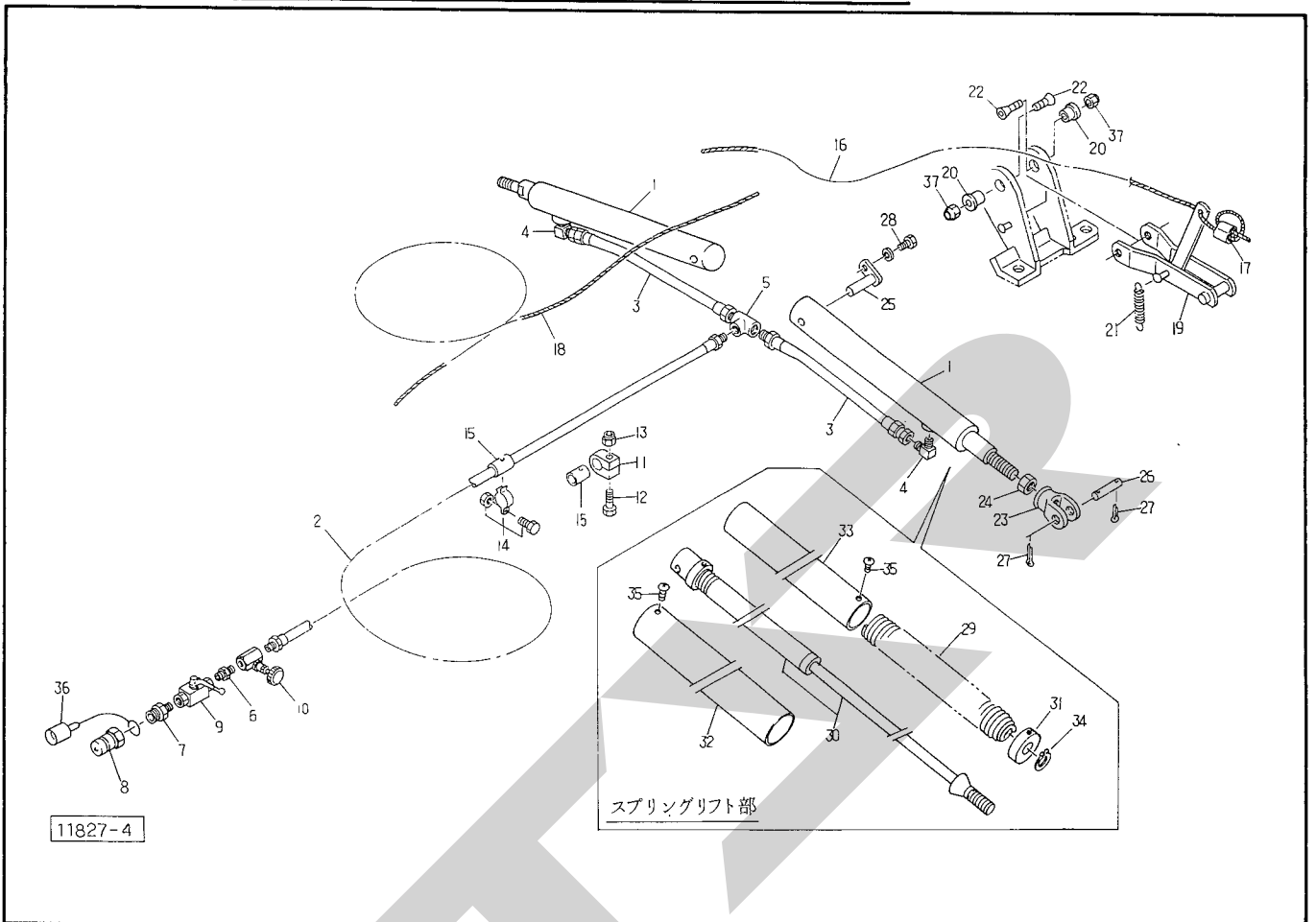
見 番 号	部 品 番 号	部 品 名 称	個 数	見 番 号	部 品 番 号	部 品 名 称	個 数
1	83911	シャリンアーム ⑧6、7付	4	Asy	00509Asy	タイヤ;13×5.00-6-4PR(クミ) ⑧17~19付	4
2	73303	ピン ⑧5付	4				
3	73304	スプリング	4				
4	73305	レバー ⑧5付	4				
5	PS4025	スプリングピン; 4×25	4	26	102384	シャリンカバー; 13 オプション	2
6	ONAS6	グリースニップル; A-M6×1F	4	27	88272	ホルダ オプション	2
7	ONCS6	グリースニップル; C-M6×1F	4	28	88273	フック オプション	2
8	83912	ピン ⑧13、14付	4	29	BP0820G	スプリングボルト; M8×20 オプション	6
9	83929	サポートピン; 16	4	30	WRA08G	ワッシャ; M8 オプション	6
10	87254	ホイールシャフト; L ⑧25付	2				
11	87255	ホイールシャフト; R ⑧25付	2				
12	00739	リンチピン; 9	8				
13	PC5036G	ワリピン; 5×36	4				
14	PC5040	スプリングピン; 5×40	4				
15	88211	シャリンサポート; L	2				
16	88212	シャリンサポート; R	2				
17	00509	タイヤ; 13×5.00-6-4PR	4				
18	RTR413	リムバルブステム; TR413	4				
19	00504	ホイール; 3.50A×6DC	4				
20	J6205LLU	ベアリング; 6205LLU	8				
21	81226	カラー	4				
22	00525	キャップ	4				
23	00762	キャップ	4				
24	72968	ワッシャ; 14	4				
25	NZ14WG	ナット; M14(8)	4				

MGT4500・4510 ジャイロテッド ガード



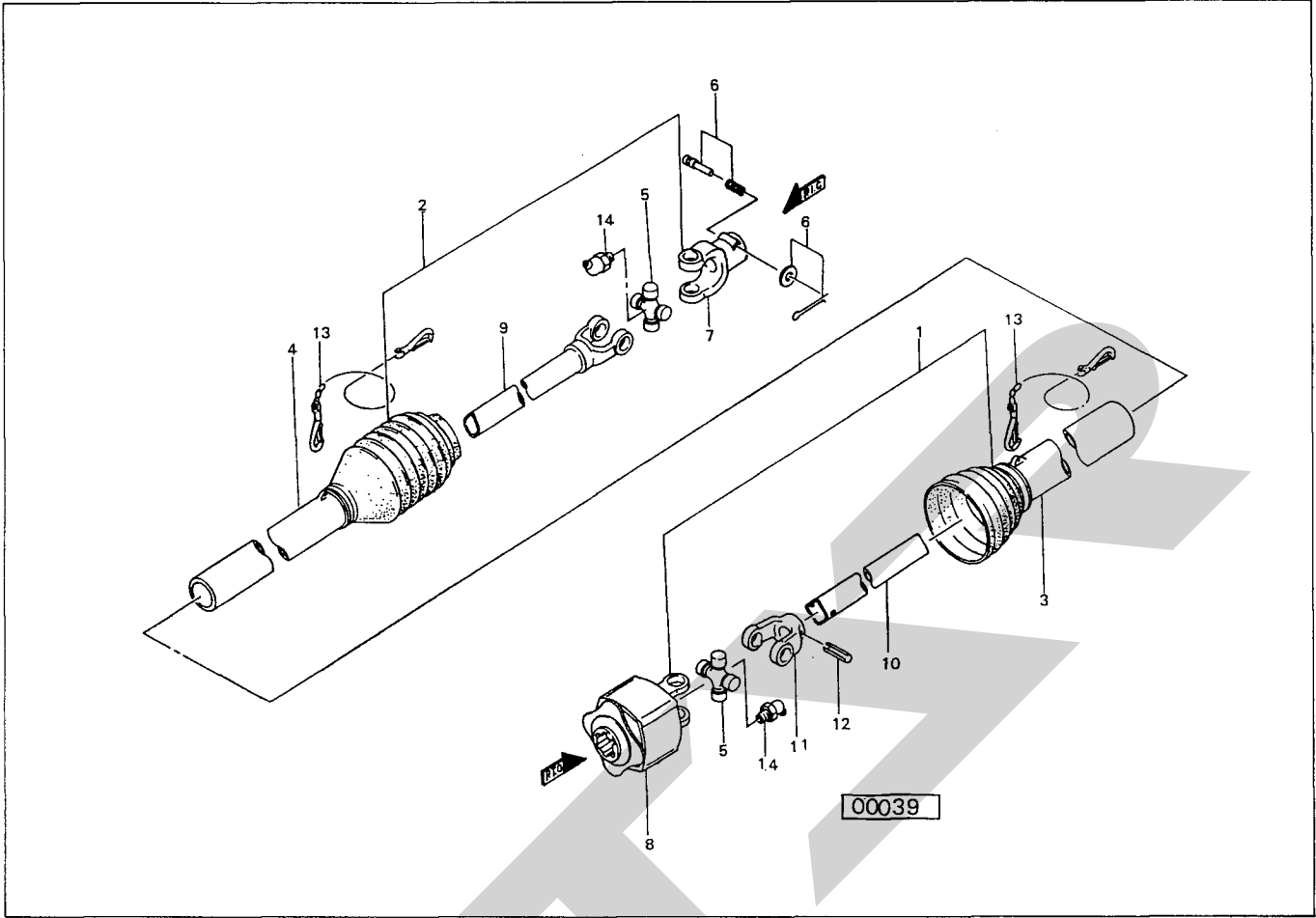
見 番 出 号	部 品 番 号	部 品 名 称	個 数	見 番 出 号	部 品 番 号	部 品 名 称	個 数
1	88214	ガード; L-1	1				
2	88217	ガード; R-1	1				
3	88218	ガード; L-2	1				
4	88219	ガード; R-2	1				
5	88210	ステー; L	1				
6	88222	ステー; R	1				
7	BZ1030AG	ボルト; M10×30(8.8)	4				
8	BZ1025AG	ボルト; M10×25(8.8)	6				
9	WRA10G	ワッシャ; M10	4				
10	00689	ニギリ; 24	2				
11	BZ1025WG	ボルト; M10×25(8.8)	4				
12	112380	プレート	2				
13	1197890003	ブラケット; 45	1				
14	BZ1030AG	ボルト; M10×30(8.8)	4				
15	0009420000	ハンシャパネル; 2	2				
16	120438000M	プレート	2				
17	BZ0825G	ボルト; M8×25(8.8)	2				
18	BZ08020	ボルト; M8×20(8.8)	4				
19	080414100M	ワッシャ; 8	6				
20	NP08G	スプリングナット; M8	6				

MGT4500・4510 ジャイロテッダ ユアツ・ロック・スプリングリフト



見 番 号	部 品 番 号	部 品 名 称	個 数	見 番 号	部 品 番 号	部 品 名 称	個 数
1	73377	シリンダ; 20×30×300 MGT 4500	2	26	56357	ピン; 20×5.3(丸)27付	2
2	71462	ホース; 1/4×2000 MGT 4500	1	27	PC5036G	ワリピン; 5×36	4
3	73383	ホース; 1/4×500 MGT 4500	2	28	BZ1025WG	ボルト; M10×25	2
4	YLB20	エルボ; PT1/4×PF1/4(90°) MGT 4500	2	29	88231	スプリング; 65×42×3965 MGT 4510	2
5	KT20	ティー; PT 1/4 MGT 4500	1	30	88232	スライドバー MGT 4510	2
6	KN20	ニップル; PT 1/4 MGT 4500	1	31	88235	ボス MGT 4510	2
7	KN3020	ニップル; PT3/8×PT1/4 MGT 4500	1	32	88236	スライドカバー; A MGT 4510	2
8	CLF30M	カプラ; 3/8(オス) MGT 4500	1	33	88237	スライドカバー; B MGT 4510	2
9	00928	ストップバルブ; 1/4 MGT 4500	1	34	DC17	スナップリング; S17 MGT 4510	2
10	112156	シボリベン; 1/4 MGT 4500	1	35	CP0608G	ナベコネジ; M6×8 MGT 4510	8
11	72183	クリップ MGT 4500	1	36	00776	カプラキャップ; 3/8	1
12	BZ0845G	ボルト; M8×4.5(8.8) MGT 4500	1	37	NN12G	ナイロンナット; M12	4
13	NN08G	ナイロンナット; M8 MGT 4500	1				
14	EZB15C	パイラッククリップ; 15C MGT 4500	1				
15	71685	パイプ MGT 4500	2				
16	88289	ワイヤ; φ2×1600 MGT 4500	1				
17	87971	ワイヤロック MGT 4500	2				
18	85862	ロープ; 6×3200 MGT 4500	1				
19	83971	ロック(8.8)	2				
20	85860	カラー	4				
21	85861	スプリング	2				
22	BJ1240	ロックアナサボルト; M12×40	4				
23	56369	クレビス	2				
24	NAC18200G	ナット; M18×2(3種)	2				
25	83960	ピン	2				

MGT4500・4510 ジャイロテッダ パワージョイント(トルクリミッタ付)



見 番 号	部 品 番 号	部 品 名 称	個 数	見 番 号	部 品 番 号	部 品 名 称	個 数
Asy	6295-2Asy	パワージョイント; TL75A-95-T(組) ①1~14付	1				
1	6282-62Asy	パワージョイント	1				
2	6283-75Asy	パワージョイント	1				
3	6284-25	安全カバー	1				
4	6285-75	安全カバー	1				
5	6286-3	ジョイントスパイダ; MD	2				
6	6287-1Asy	クランプピン; 14(組)	1				
7	6226-3	ピン付ヨーク; MD	1				
8	6289-2Asy	トルクリミッタ; TL75A(組)	1				
9	6210-305	パイプ付ヨーク	1				
10	6216-305	パイプ(インナ)	1				
11	6228-3	フィッティングヨーク	1				
12	PS10065	スプリングピン; 10×65	1				
13	6244	フックチェーン	2				
14	ONBS1	グリースニップル; B-PT1/8	2				

SFAA

SFAA

START

本 社	066-8555	千 歳 市 上 長 都 1 0 6 1 番 地 2	TEL0123-26-1123 FAX0123-26-2412
千 歳 営 業 所	066-8555	千 歳 市 上 長 都 1 0 6 1 番 地 2	TEL0123-22-5131 FAX0123-26-2035
旭 川 営 業 所	070-8004	旭 川 市 神 楽 4 条 9 丁 目 3 番 3 5 号	TEL0166-61-6131 FAX0166-62-8985
豊 富 営 業 所	098-4100	天 塩 郡 豊 富 町 字 上 サ ロ ベ ッ 1 1 9 1 番 地	TEL0162-82-1932 FAX0162-82-1696
帯 広 営 業 所	080-2462	帯 広 市 西 2 2 条 北 1 丁 目 1 2 番 地	TEL0155-37-3080 FAX0155-37-5187
北 見 営 業 所	090-0001	北 見 市 小 泉 3 0 2	TEL0157-24-3880 FAX0157-61-1344
中 標 津 営 業 所	086-1152	標 津 郡 中 標 津 町 北 町 2 丁 目 1 6 番 2	TEL01537-2-2624 FAX01537-3-2540
花 巻 営 業 所	025-0312	岩 手 県 花 巻 市 二 枚 橋 第 三 地 割 3 3 3 - 1	TEL0198-26-5741 FAX0198-26-5746
盛 岡 事 務 所	020-0173	岩 手 県 岩 手 郡 滝 沢 村 滝 沢 字 根 堀 坂 5 5 2 - 3	TEL019-694-1661 FAX019-694-1662
仙 台 営 業 所	985-0845	宮 城 県 多 賀 城 市 町 前 2 丁 目 4 番 2 7 号	TEL022-367-4573 FAX022-367-4846
小 山 営 業 所	323-0158	栃 木 県 小 山 市 梁 2 5 1 2 - 1	TEL0285-49-1500 FAX0285-49-1560
名 古 屋 営 業 所	480-0102	愛 知 県 丹 羽 郡 扶 桑 町 大 字 高 雄 字 南 屋 敷 1 9 1	TEL0587-93-6888 FAX0587-93-5416
岡 山 営 業 所	700-0973	岡 山 県 岡 山 市 下 中 野 7 0 4 - 1 0 3	TEL086-243-1147 FAX086-243-1269
熊 本 営 業 所	862-0939	熊 本 県 熊 本 市 長 嶺 南 1 丁 目 2 番 1 号	TEL096-381-7222 FAX096-384-3525
都 城 営 業 所	885-0004	宮 崎 県 都 城 市 都 北 町 3 5 3 7 - 1	TEL0986-38-1045 FAX0986-38-4644