

STAR

ジャイロテツダ

部 品 表

製品コード	K46157
型 式	MGT4500
部品供給型式	AGT4500-08

- ・ 部品ご注文の際は、必ず部品供給型式をご連絡下さい。
- ・ 補用部品の一部には、まとめ・セット販売のみの部品があります。

株式会社IHIスター

部 品 表

部品のご注文について

1. 部品のご注文の際は、下記項目をご連絡ください。

- ① 製品名
- ② 部品供給型式（型式）
- ③ 部品名称
- ④ 部品番号
- ⑤ 個数

※部品供給型式は部品表表紙および本体に貼付のネームプレートに表示しています。

2. 個数欄の☐・☑は、以下のことを表しております。

- ☐…シムなど、組み込まれている個数が製品個々により異なる部品。
- ☑…アッセイ品に含まれる部品で、単品では供給しない部品。

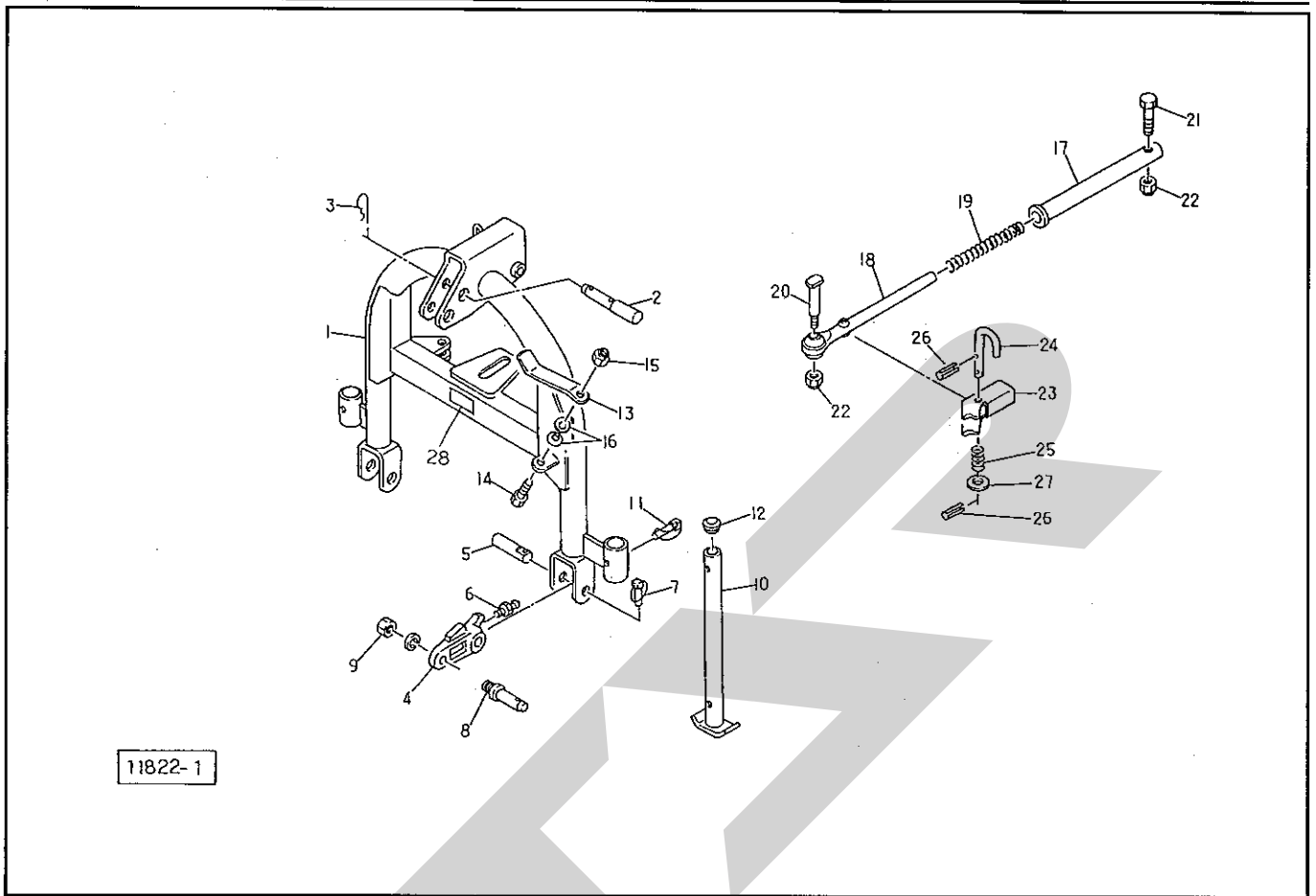
補修部品の供給年限について

この製品の補修用部品の供給年限（期間）は、製造打ち切り後9年です。ただし、供給年限内であっても、特殊部品については納期などをご相談させていただく場合もあります。

補修部品の供給は原則的には上記の供給年限で終了しますが、供給年限経過後であっても、部品供給のご要請があった場合は納期および価格についてご相談させていただきます。

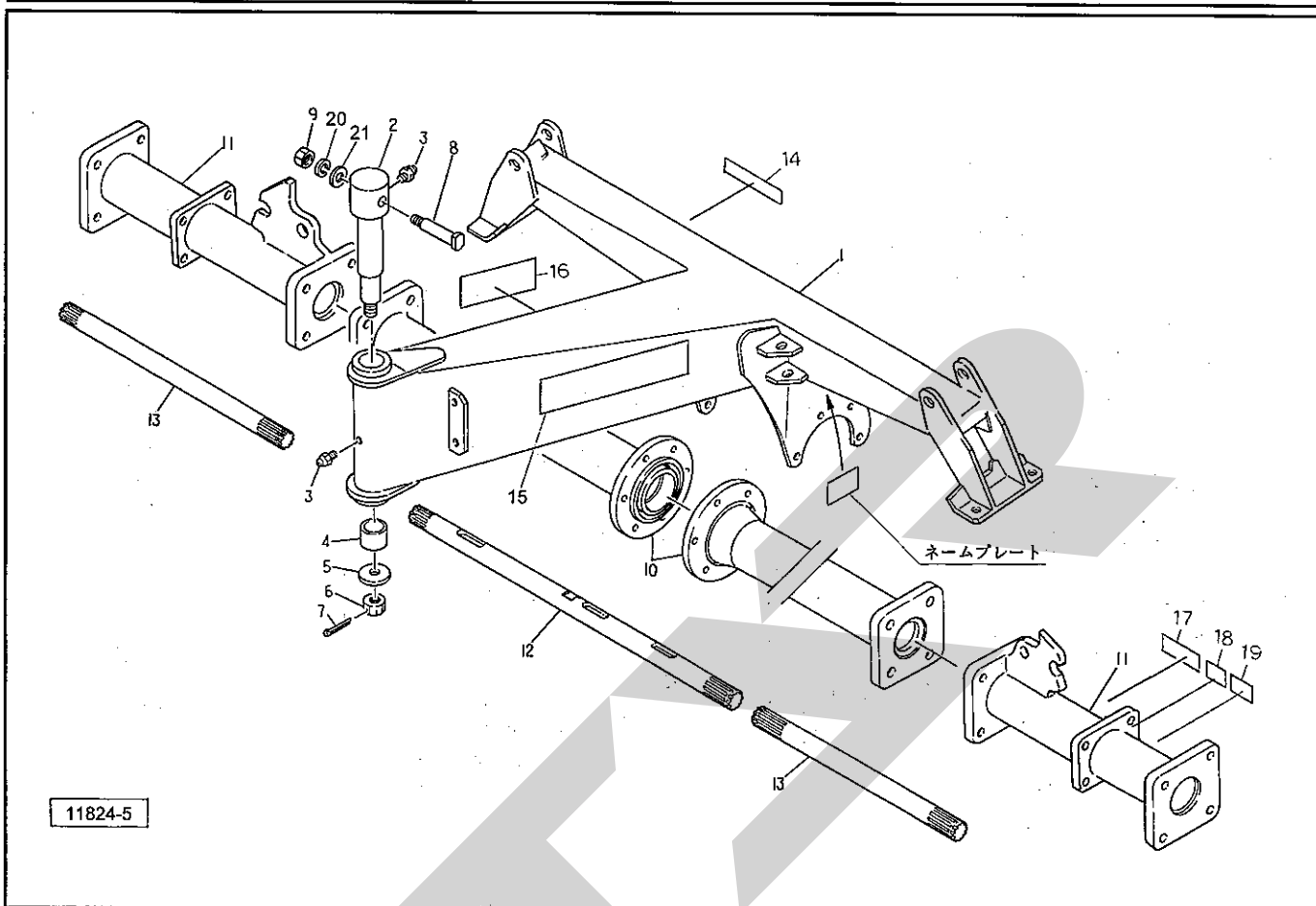
MGT4500 ジャイロテッダ

3Pフレーム・ロッド・チャンネル



見出番号	部品番号	部品名称	個数	備考
1	1068362003	3Pフレーム	1	
2	000098100M	トップリンクピン; I、II	1	Ⓢ3付
3	000088100M	ベータピン; 19×3	1	
4	0878152003	ローリンクブラケット	2	Ⓢ6付
5	087816200M	ピン	2	
6	ONA6	グリースニップル A M6	2	
7	000739000M	リンチピン; 9	2	
8	000006200M	ローリンクピン; O・I	2	Ⓢ9付
10	0007043003	スタンド; 550	2	
11	000453000M	デルタピン; 9	2	
12	0008510000	キャップ; 28.6	2	
13	073255100M	ジョイントステー	1	
14	BSZ10035	コガタボルト 7 M10×35	1	
15	NNF10	フランジナイロンナット M10	1	
16	WCR1L10	サラバネザガネ 1シュケイ M10	2	
17	0878320003	ロッド; 1	2	
18	0878341004	ロッド; 2	2	
19	083944000M	スプリング	2	
20	064395200M	ピン; 19×52	2	Ⓢ22付
21	BZ16080	ボルト 8.8 M16×80	2	
22	NN16	ナイロンナット M16	4	
23	083945300M	チャンネル	2	
24	083946200M	ピン	2	Ⓢ26付、27付
25	083947100M	スプリング	2	

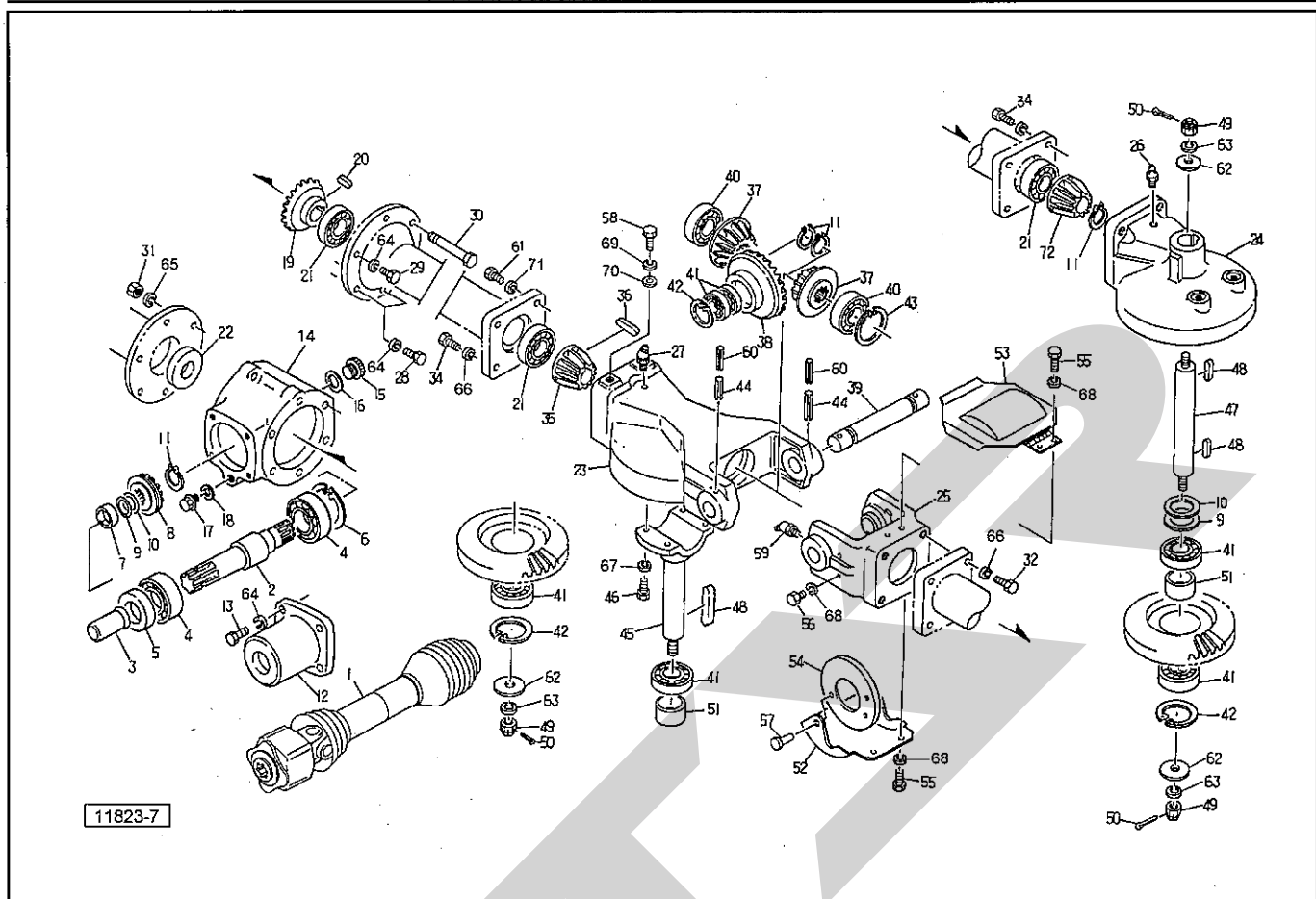
MGT4500 ジャイロテッダ メインフレーム・クドウジク



11824-5

見出番号	部品番号	部品名称	個数	備考
1		メインフレーム	1	
2	0839572003	フレームピン	1	⑧3、7付
3	ONA6	グリースニップル A M6	2	
4	0839581003	カラー	1	
5	044261200M	φ50ヒラザガネ	1	
6	NC2L16150	キャッスルナット 2シュヒク M16×1.50	1	
7	PC040025	ワリピン 4×25	1	
8	074134000M	ピン	1	⑧9付1
9	NZ16	ナット 8 2シュ M16	1	
10	0882022003	サブフレームCP ; A	2	
11	0882032003	サブフレームCP ; B	2	
12	0882051002	ロータクドウジク ; A	1	
13	1464910002	ロータクドウジク ; B	2	
14	1339780000	STARマークラベル ; 40	1	
15	1339070000	STARマークラベル ; 40 (シンボルツキ)	1	
16	1061640000	ラベル ; ケイコク1	1	
17	1064730000	ラベル ; ケイコク59	2	
18	1064740000	ラベル ; ケイコク60	2	
19	1064750000	ラベル ; ケイコク61	2	
20	WSA16	バネザガネ 3ゴウ M16	1	
21	WRA16	ヒラザガネ M16	1	

MGT4500 ジャイロテッド クドウ

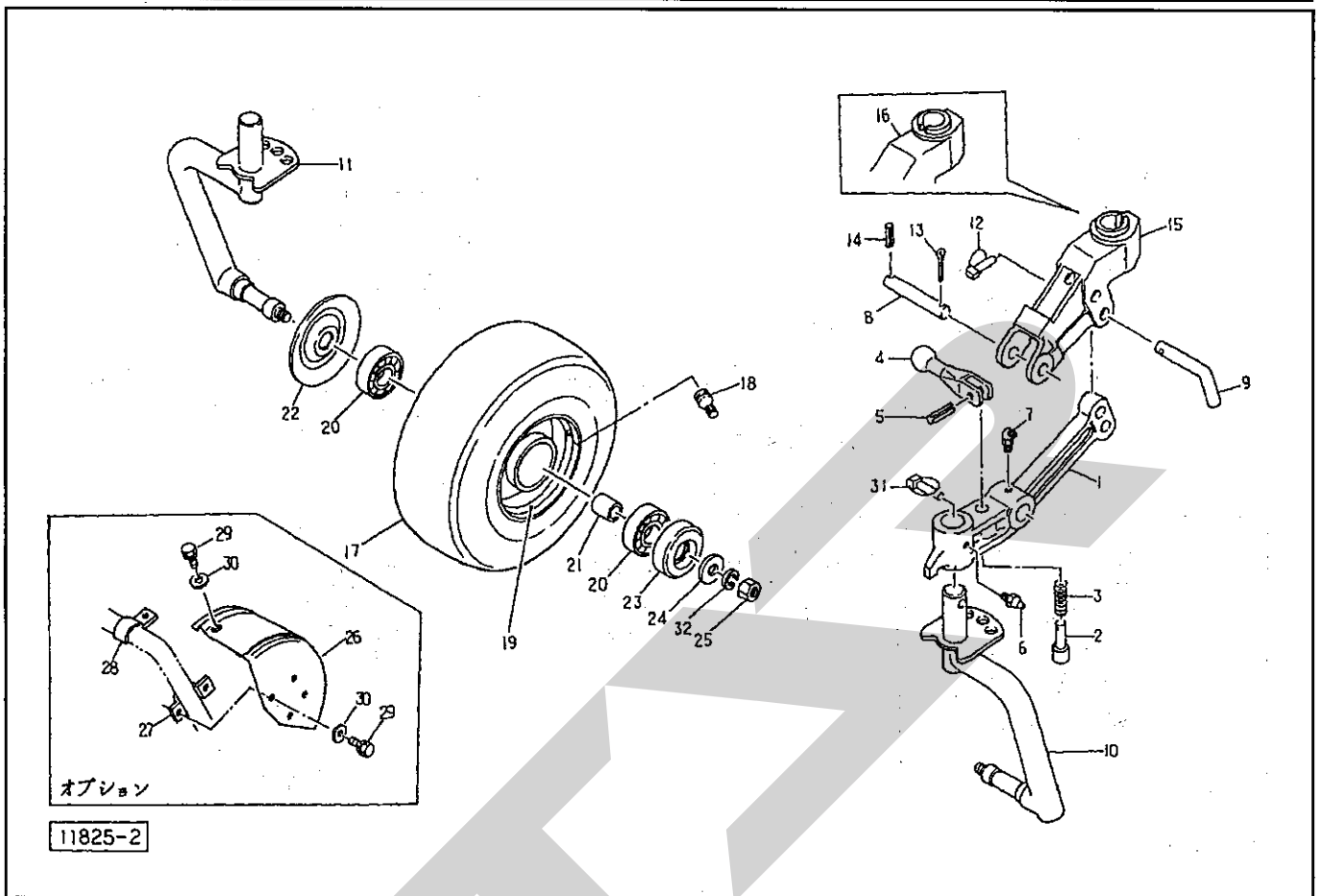


見出番号	部品番号	部品名称	個数	備考
1	JTL75A095TASY	ジョイント クミ TL75A 95-T	1	
2	0880870002	PICシャフト	1	
3	0000963000	PICキャップ; 35	1	
4	J6207LLU	ボールベアリング 6207LLU	2	
5	D356210	オイルシール; D35×62×10	1	
6	DHC072	Cガタトメワ アナ 72	1	
7	0880260002	カラー; 30.5×12.5	1	
8	0838921002	ベベルピニオン; 15T	1	
9	0599861000	シム; φ30.5×0.1	—	
10	0599871000	シム; φ30.5×0.2	—	
11	DC030	Cガタトメワ ジク 30	7	
12	0880270003	ギヤボックスキャップ	1	
13	BSZ10025	コガタボルト 7 M10×25	4	
14	0445677003	メインギヤボックス	1	Ⓜ15~18付
15	0003480000	グリースセン	1	
16	0003280000	パッキン	1	
17	000338000M	M10プラグ	1	
18	0003390000	パッキン (M10プラグ用)	1	
19	0880291002	ベベルギヤ; 23T	1	
20	KFC08070350	ハイコウキー リョウマル 8×7×35	1	
21	J6306LLU	ボールベアリング 6306LLU	5	
22	D307210	オイルシール D30×72×10	1	
23	0881971003	ロータギヤケース; A	2	Ⓜ27、40付
24	0880411003	ロータギヤケース	2	Ⓜ26付
25	0838902003	トラニオン	2	Ⓜ27付

MGT4500 ジャイロテッダ クドウ

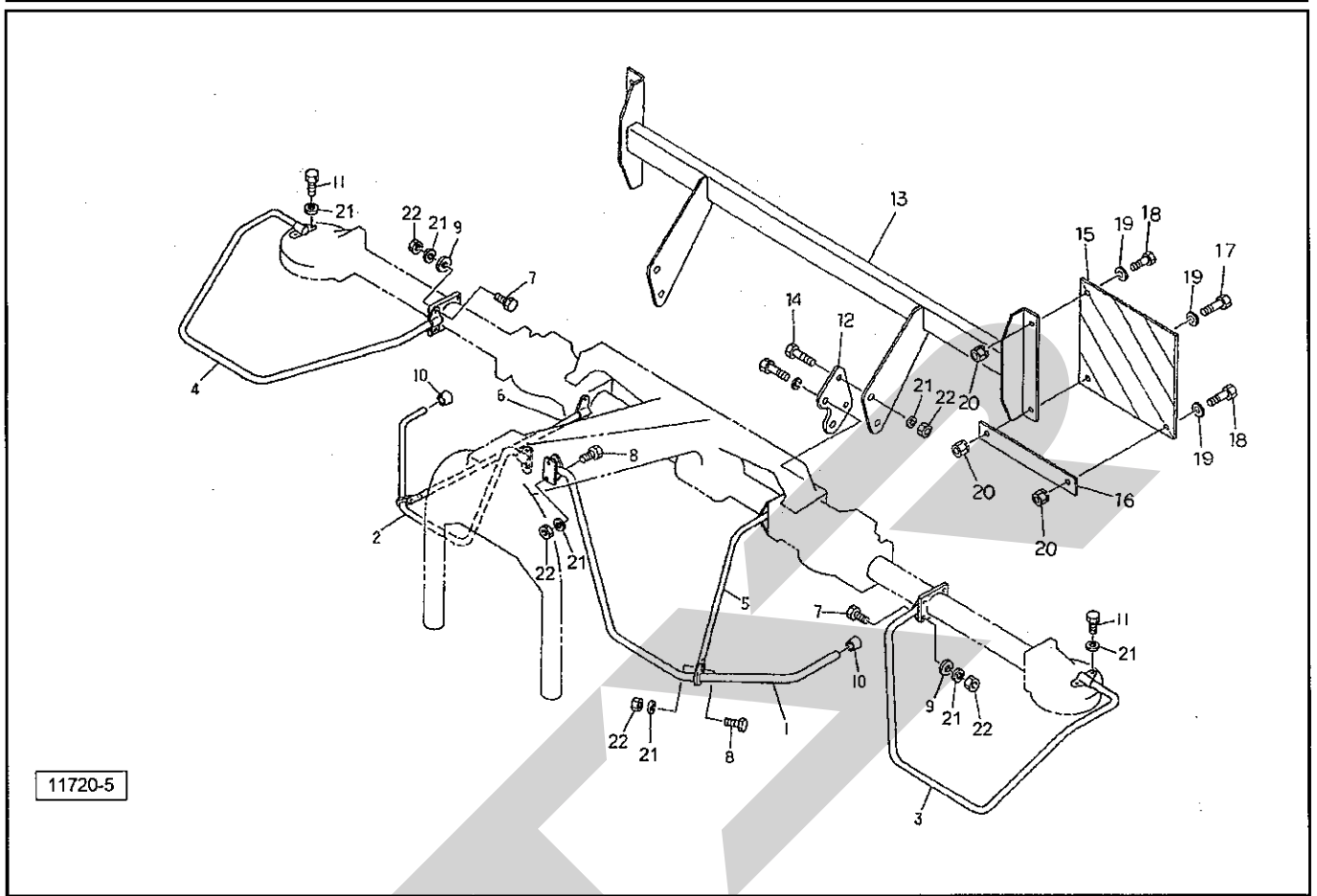
見出番号	部品番号	部 品 名 称	個数	備 考
26	ONA6	グリースニップル A M6	2	
27	ONB6	グリースニップル B M6	2	
28	BSZ10030	コガタボルト 7 M10×30	4	
29	BSZ10040	コガタボルト 7 M10×40	2	
30	BZ12190	ボルト 8.8 M12×190	3	
31	NZ12	ナット 8 2シュ M12	3	
32	BZ14030	ボルト 8.8 M14×30	8	
34	BZ14040	ボルト 8.8 M14×40	12	
35	0880400002	ベベルピニオン ; 18T	2	
36	KFC08070300	ハイコウキー リョウマル 8×7×30	2	
37	0838921002	ベベルピニオン ; 15T	4	
38	0838931002	アイドラギヤ ; 23T	2	
39	0838943002	シャフト	2	
40	J6206LLU	ボールベアリング 6206LLU	4	
41	J6006LLU	ボールベアリング 6006LLU	12	
42	DHC055	Cガタトメワ アナ 55	6	
43	DHC062	Cガタトメワ アナ 62	2	
44	PS080050	スプリングピン 8×50	4	
45	0881983000	ロータシャフト	2	Ⓜ50付
46	BSZ10025	コガタボルト 7 M10×25	8	
47	0881993002	ロータジク ; 45	2	Ⓜ50付
48	KFC08070500	ハイコウキー リョウマル 8×7×50	6	
49	NC2L20150	キャッスルナット 2シュヒク M20×1.50	6	
50	PC040040	ワリピン 4×40	6	
51	0882000002	カラー ; 30.5×56.5	4	
52	083895200M	カバー	2	
53	083896400M	スプリングカバー-CP	2	
54	083897000M	カバー-CP ; S	4	
55	BZ06010	ボルト 8.8 M6×10	8	
56	BZ06020	ボルト 8.8 M6×20	8	
57	0815250000	ブッシュリベット ; 6×6	4	
58	BZ12035	ボルト 8.8 M12×35	4	
59	ONC6	グリースニップル C M6	4	
60	PC050050	スプリングピン 5×50	4	
61	BX14045	ボルト 10.9 M14×45	4	
62	0930600006	ディスクワッシャ ; M20	4	
63	046001100M	ワッシャ ; 20	4	
64	WSA10	バネザガネ 3ゴウ M10	10	
65	WSA12	バネザガネ 3ゴウ M12	3	
66	WSA14	バネザガネ 3ゴウ M14	20	
67	WSA10	バネザガネ 3ゴウ M10	8	
68	WS06	バネザガネ 2ゴウ M6	16	
69	WSA12	バネザガネ 3ゴウ M12	4	
70	WRA12	ヒラザガネ M12	4	
71	WSA14	バネザガネ 3ゴウ M14	4	
72	0784720002	ベベルピニオン	2	

MGT4500 ジャイロテッタ アクスル・タイヤ・ハブ



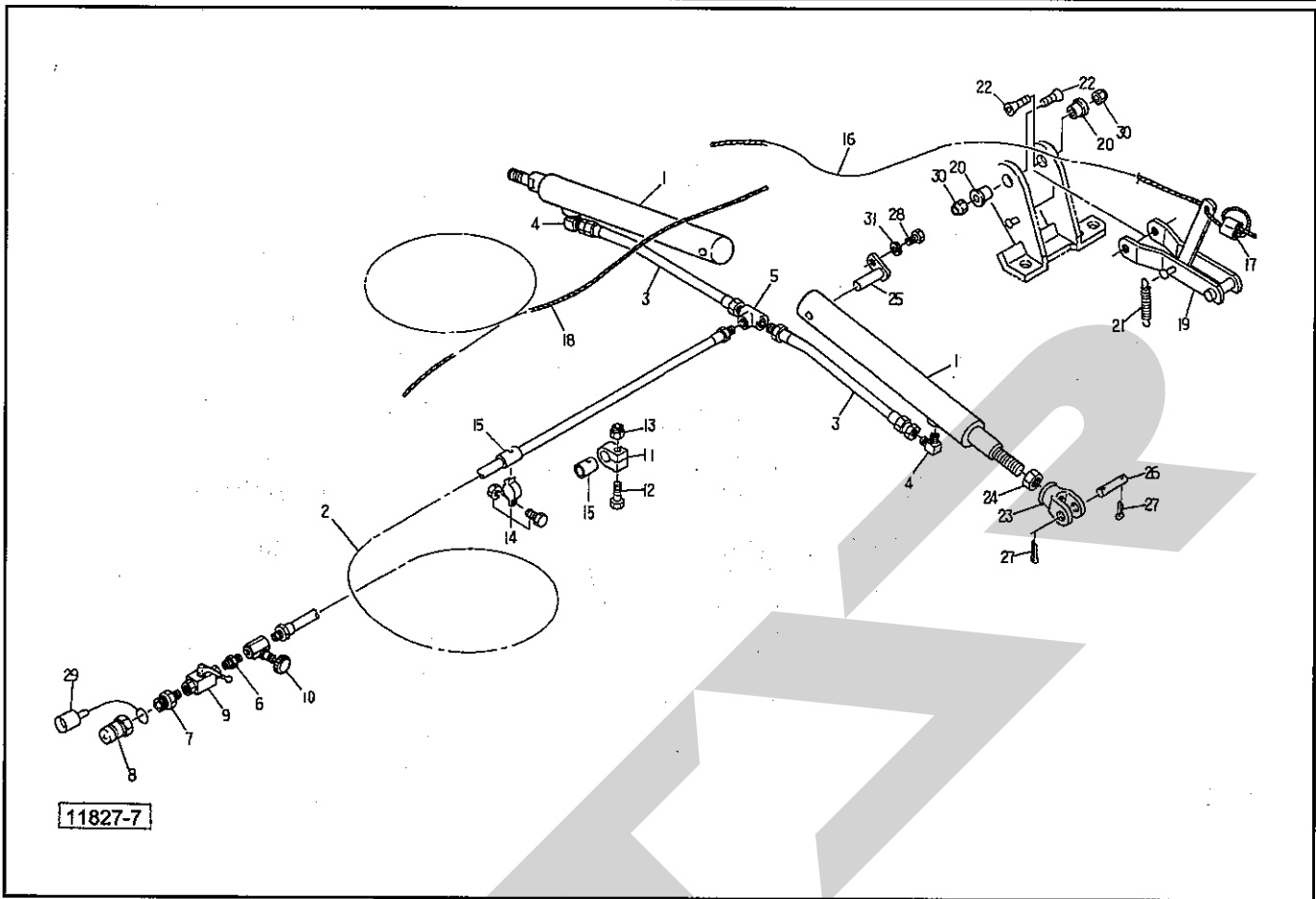
見出番号	部品番号	部品名称	個数	備考
1	0839113004	シャリンアーム	4	⑤6、7付
2	073303200M	ピン	4	⑤5付
3	073304000M	スプリング	4	
4	073305100M	レバー	4	⑤5付
5	PS040025	スプリングピン 4×25	4	
6	ONA6	グリースニップル A M6	4	
7	ONC6	グリースニップル C M6	4	
8	083912000M	ピン	4	⑤13、14付
9	083929100M	サポートピン; 16	4	
10	0872543004	ホイールシャフトCP; L	2	⑤25付
11	0872553004	ホイールシャフトCP; R	2	⑤25付
12	000739000M	リンチピン; 9	4	
13	PC050036	ワリピン 5×36	4	
14	PS050040	スプリングピン 5×40	4	
15	0882111004	シャリンサポート; L	2	
16	0882121004	シャリンサポート; R	2	
17	0005090000	タイヤ; 13×5.00-6-4PR	4	
18	RTR413	リムバルブステム TR413	4	
19	000504000C	ホイール; 3.50×6DC	4	
20	J6205LLU	ボールベアリング 6205LLU	8	
21	0812260000	カラー	4	
22	000525000M	キャップ	4	
23	000762000M	キャップ	4	
24	072968100M	ワッシャ; 14	4	
25	NZ14	ナット 8シュ M14	4	

MGT4500 ジャイロテッド ガード



見出番号	部品番号	部品名称	個数	備考
1	0882142004	ガードCP; L-1	1	
2	0882172004	ガードCP; R-1	1	
3	0882181004	ガードCP; L-2	1	
4	0882191004	ガードCP; R-2	1	
5	0882202004	ステーCP; L	1	
6	0882222004	ステーCP; R	1	
7	BSZ10030	コガタボルト 7 M10×30	4	
8	BSZ10025	コガタボルト 7 M10×25	6	
9	WRA10	ヒラザガネ M10	4	
10	0006890000	ニギリ; 24	2	
11	BSZ10025	コガタボルト 7 M10×25	4	
12	1123800003	プレート	2	
13	1197890003	ブラケット; 45	1	
14	BSZ10030	コガタボルト 7 M10×30	4	
15	0009420000	ハンシャパネル; 2	2	
16	120438000M	プレート	2	
17	BSZ08025	コガタボルト 7 M8×25	2	
18	BSZ08020	コガタボルト 7 M8×20	4	
19	080414100M	ワッシャ; 8	6	
20	NSP08	コガタスプリングナット 4 M8	6	
21	WSA10	バネザガネ 3ゴウ M10	18	
22	NSZ10	コガタナット 8 2シュ M10	14	

MGT4500 ジャイロテッダ ユアツ・ロック



見出番号	部品番号	部 品 名 称	個数	備 考
1	0733772006	シリンダ; CSH20×30×300	2	
2	0714621000	ユアツホース; 1/4×2000	1	
3	0733830000	ユアツホース; 1/4×500	2	
4	1033-04	ホースエルボ PF1/4×PT1/4	2	
5	2091-04	ティー PT1/4	1	
6	2083-04	ニップル PT1/4	1	
7	2083-06-04	ニップル PT3/8×PT1/4	1	
8	CLF30M	カプラ オス 3/8	1	
9	0009280000	ストップバルブ; 1/4	1	
10	112156000M	シボリベン; 1/4	1	
11	0721830000	クリップ	1	
12	BSZ08045	コガタボルト 7 M8×45	1	
13	NNF08	フランジナイロンナット M8	1	
14	PICLIP15-C	パイラッククリップ 15-C	1	
15	0716850000	パイプ	2	
16	0882890000	ワイヤ; φ2×1600	1	
17	087971000M	ワイヤロック	2	
18	0858621000	ロープ; 6×3500	1	
19	083971300M	ロックCP	2	
20	085860100M	カラー	4	
21	134769000M	スプリング; H1.8×15.8×90	2	
22	BJ12040	サラキャップB 10.9 M12×40	4	
23	056369400M	クレビス	2	
24	NZC18200	ナット 8 シュ M18×2.00	2	
25	083960100M	ピンCP	2	

START

調 整

S-090925S

本 社 066-8555 千歳市上長都1061番地2
TEL0123-26-1123
FAX0123-26-2412

千歳営業所 066-8555 千歳市上長都1061番地2
TEL0123-22-5131
FAX0123-26-2035

豊富営業所 098-4100 天塩郡豊富町字上サロベツ1191番地44
TEL0162-82-1932
FAX0162-82-1696

帯広営業所 080-2462 帯広市西22条北1丁目12番地4
TEL0155-37-3080
FAX0155-37-5187

中標津営業所 086-1152 標津郡中標津町北町2丁目16番2
TEL0153-72-2624
FAX0153-73-2540

花巻営業所 028-3172 岩手県花巻市石鳥谷町北寺林第11地割120番3
TEL0198-46-1311
FAX0198-45-5999

仙台営業所 983-0013 宮城県仙台市宮城野区中野字神明179-1
TEL022-388-8673
FAX022-388-8735

小山営業所 323-0158 栃木県小山市梁2512-1
TEL0285-49-1500
FAX0285-49-1560

岡山営業所 700-0973 岡山県岡山市北区下中野704-103
TEL086-243-1147
FAX086-243-1269

熊本営業所 861-8030 熊本県熊本市小山町1639-1
TEL096-389-6650
FAX096-389-6710

都城営業所 885-1202 宮崎県都城市高城町穂満坊1003-2
TEL0986-53-2222
FAX0986-53-2233