

STAR

ジヤイロテツダ

部 品 表

製品コード	K46157
型 式	MGT4500
部品供給型式	AGT4500-10

- ・ 部品ご注文の際は、必ず部品供給型式をご連絡下さい。
- ・ 補用部品の一部には、まとめ・セット販売のみの部品があります。

株式会社IHIスター

部 品 表

部品のご注文について

1. 部品のご注文の際は、下記項目をご連絡ください。

- ① 製品名
- ② 部品供給型式（型式）
- ③ 部品名称
- ④ 部品番号
- ⑤ 個数

※部品供給型式は部品表表紙および本体に貼付のネームプレートに表示しています。

2. 個数欄の☐・☑は、以下のことを表しております。

…シムなど、組み込まれている個数が製品個々により異なる部品。

…アッセイ品に含まれる部品で単品では供給しない部品。

3. 見出し番号が になっているものは、通常部品と違い、納期が長くなりますので、その都度ご相談させていただきます。

4. 補用部品の一部には、まとめ・セット販売のみの部品があります。ご注文の際はご確認ください。また部品表上、分解されていない部品はセット販売のみの対応とさせていただきます。

※部品は改良等により予告なく形状・材質を変更することがあります。

補修部品の供給年限について

補修部品は当社純正部品をお買い求めください。市販類似品をお使いになりますと、機械の不調や性能に影響する場合があります。

この製品の補修用部品の供給年限（期間）は、製造打ち切り後9年です。ただし、供給年限内であっても、特殊部品については納期などをご相談させていただく場合もあります。

補修部品の供給は原則的には上記の供給年限で終了しますが、供給年限経過後であっても、部品供給のご要請があった場合は納期および価格についてご相談させていただきます。

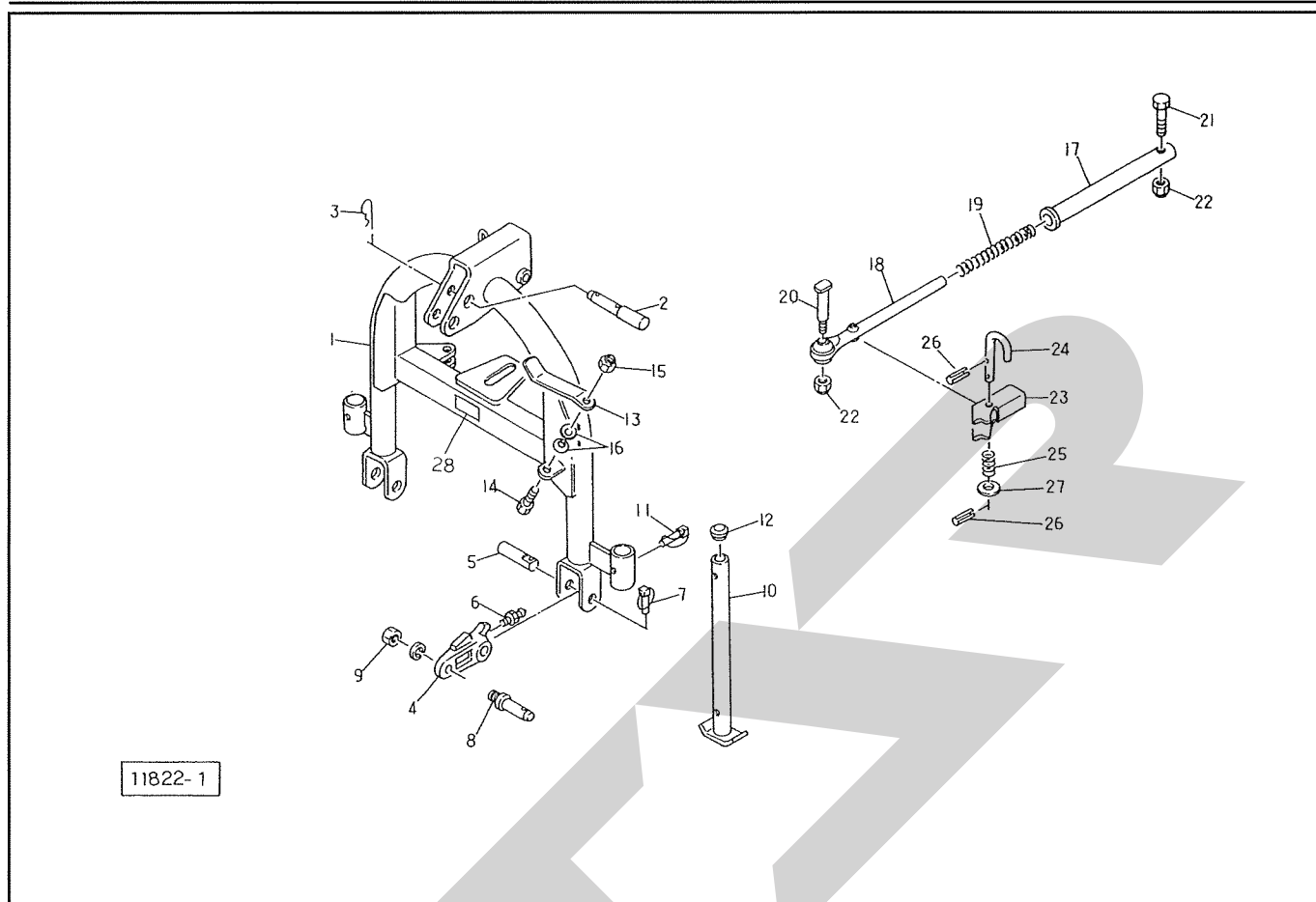
保証について

機械の改造は故障の原因となりますので、行わないでください。

改造した場合や取扱説明書に述べられた正しい使用目的と異なる場合は、保証の対象外になりますのでご注意ください。

MGT4500 ジャイロテッタ

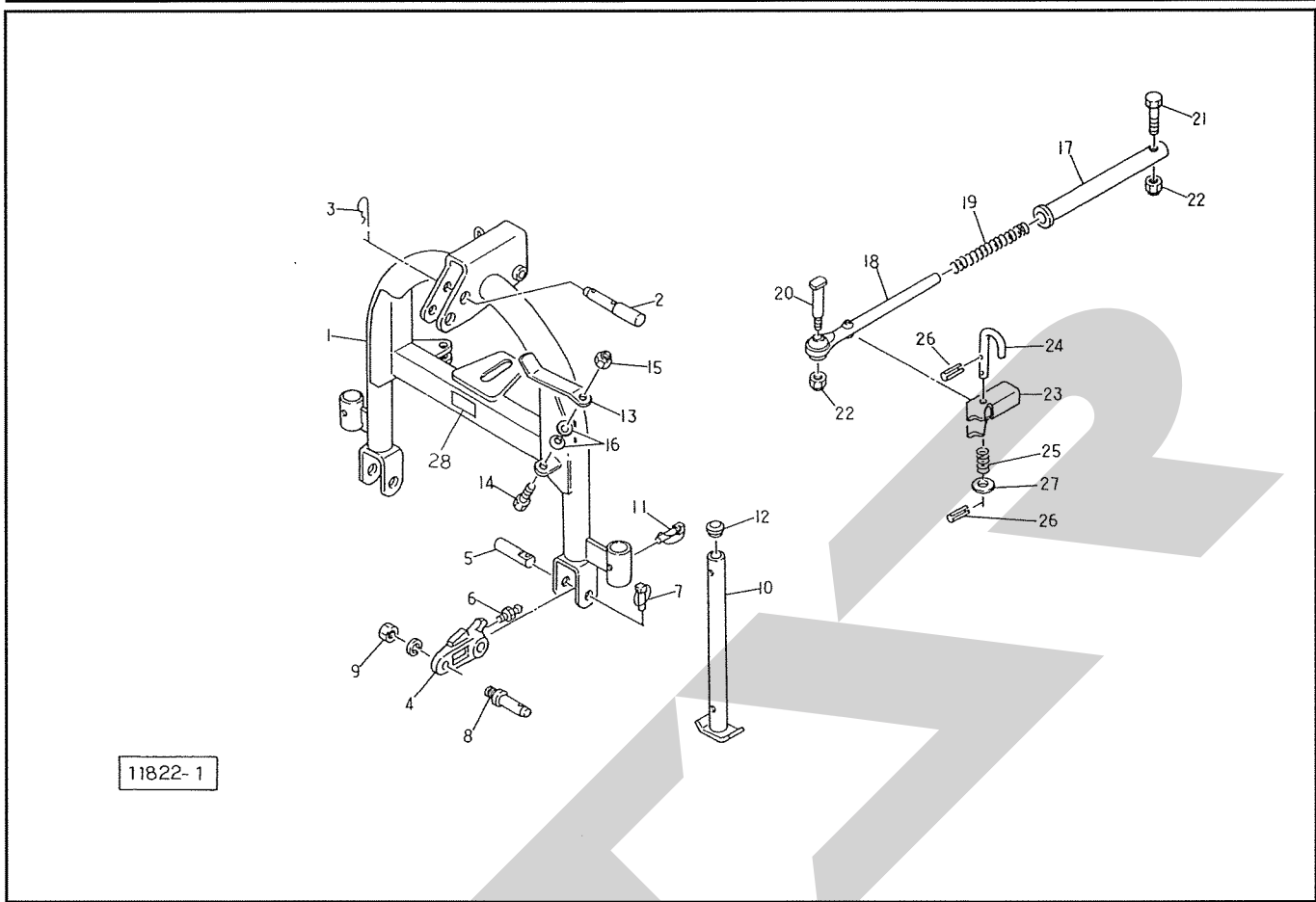
3Pフレーム・ロッド・チャンネル



見出番号	部品番号	部品名称	個数	備考
1	1068362003	3Pフレーム	1	
2	000098100M	トップリンクピン; I、II	1	見3付
3	000088100M	ベータピン; 19×3	1	
4	0878152003	ローリンクブラケット	2	見6付
5	087816200M	ピン	2	
6	ONA6	グリースニップル A M6	2	
7	000739000M	リンチピン; 9	2	
8	000006200M	ローリンクピン; O・I	2	見9付
10	0007043003	スタンド; 550	2	
11	000453000M	デルタピン; 9	2	
12	0008510000	キャップ; 28.6	2	
13	073255100M	ジョイントステー	1	
14	BSZ10035	コガタボルト 7 M10×35	1	
15	NNF10	フランジナイロンナット M10	1	
16	WCR1L10	サラバネザガネ 1シュケイ M10	2	
17	0878320003	ロッド; 1	2	
18	0878341004	ロッド; 2	2	
19	083944000M	スプリング	2	
20	064395300M	ピン; 19×52	2	見22付
21	BZ16080	ボルト 8.8 M16×80	2	
22	NN16	ナイロンナット M16	4	
23	083945300M	チャンネル	2	
24	083946200M	ピン	2	見26付、27付
25	083947100M	スプリング	2	

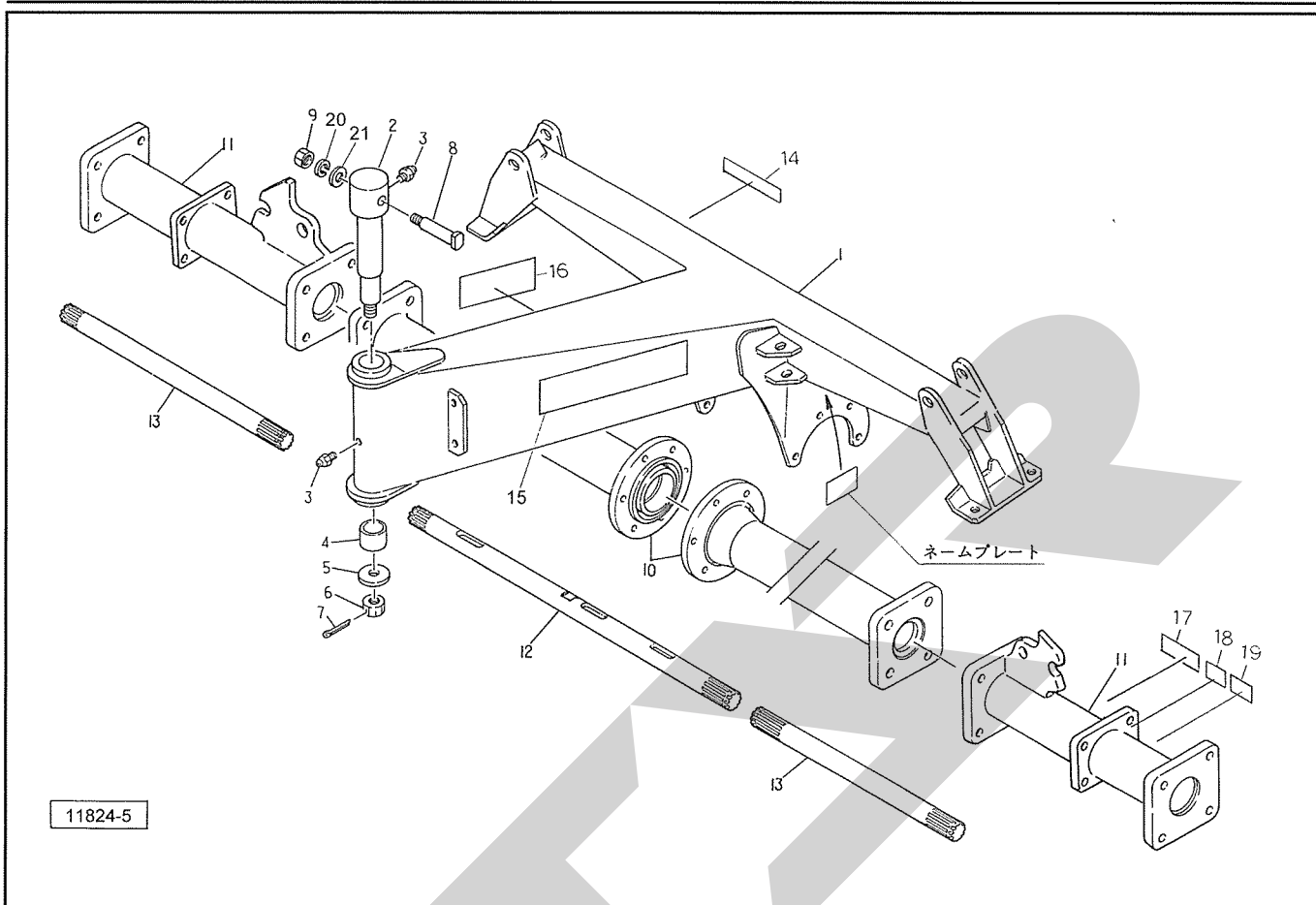
MGT4500 ジャイロテッダ

3Pフレーム・ロッド・チャンネル



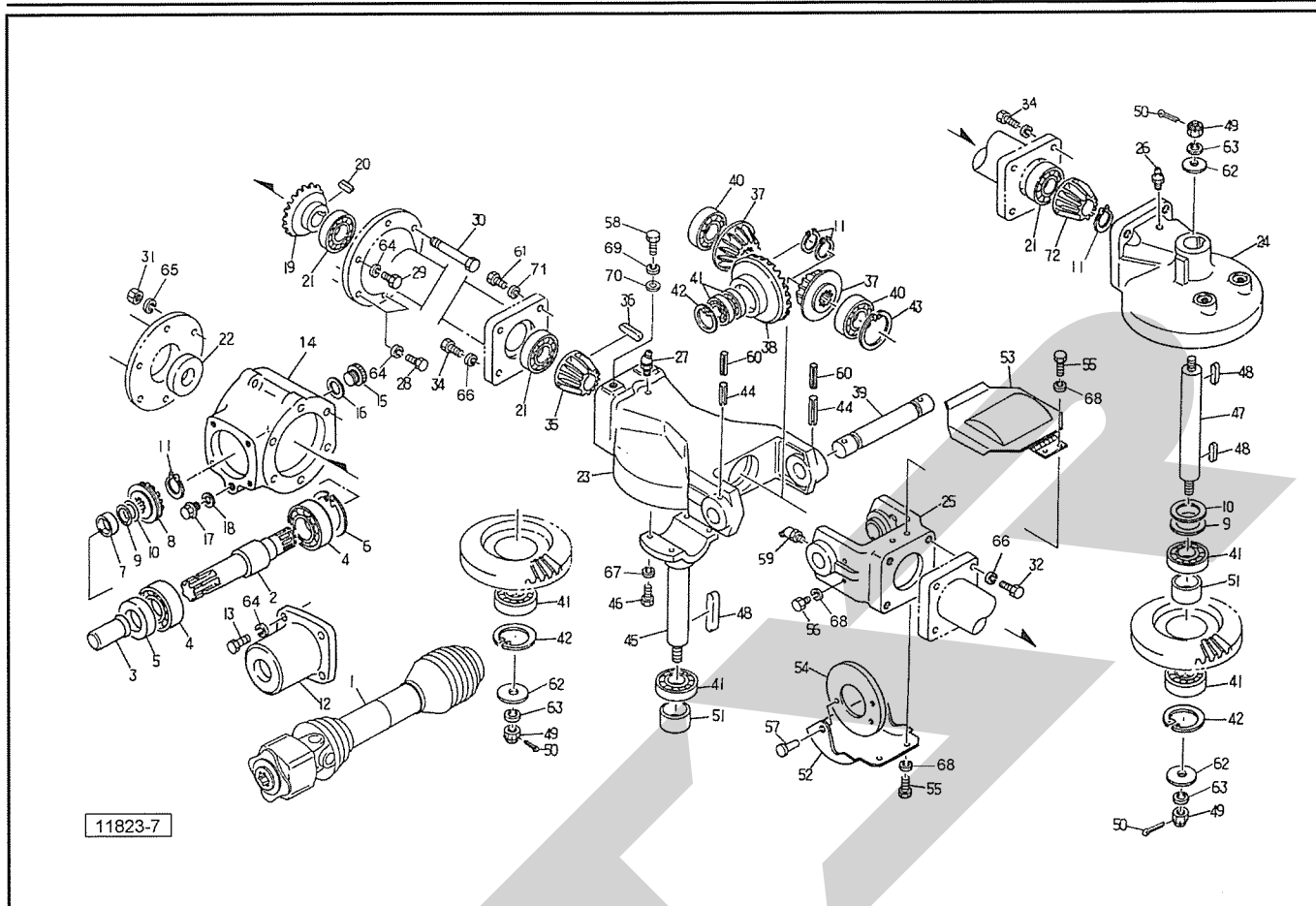
見出番号	部品番号	部品名称	個数	備考
26	PS040025	スプリングピン 4×25	4	
27	WRA14	ヒラザガネ M14	2	
28	1172720000	ラベル ; 350~540rpm	1	

MGT4500 ジャイロテッド メインフレーム・クドウジク



見出番号	部品番号	部 品 名 称	個数	備 考
1	1123560003	メインフレーム	1	
2	0839572003	フレームピン	1	⑧3、7付
3	ONA6	グリースニップル A M6	2	
4	0839581003	カラー	1	
5	044261200M	φ50ヒラザガネ	1	
6	NC2L16150	キャスルナット 2シュヒク M16×1.50	1	
7	PC040025	ワリピン 4×25	1	
8	074134100M	ピン	1	⑧9付1
9	NZ16	ナット 8 2シュ M16	1	
10	0882022003	サブフレームCP; A	2	
11	0882032003	サブフレームCP; B	2	
12	0882051002	ロータクドウジク; A	1	
13	1464910002	ロータクドウジク; B	2	
14	1339780000	STARマークラベル; 40	1	
15	1339070000	STARマークラベル; 40 (シンボルツキ)	1	
16	1061640000	ラベル; ケイコク1	1	
17	1064730000	ラベル; ケイコク59	2	
18	1064740000	ラベル; ケイコク60	2	
19	1064750000	ラベル; ケイコク61	2	
20	WSA16	バネザガネ 3ゴウ M16	1	
21	WRA16	ヒラザガネ M16	1	

MGT4500 ジャイロテッダ クドウ

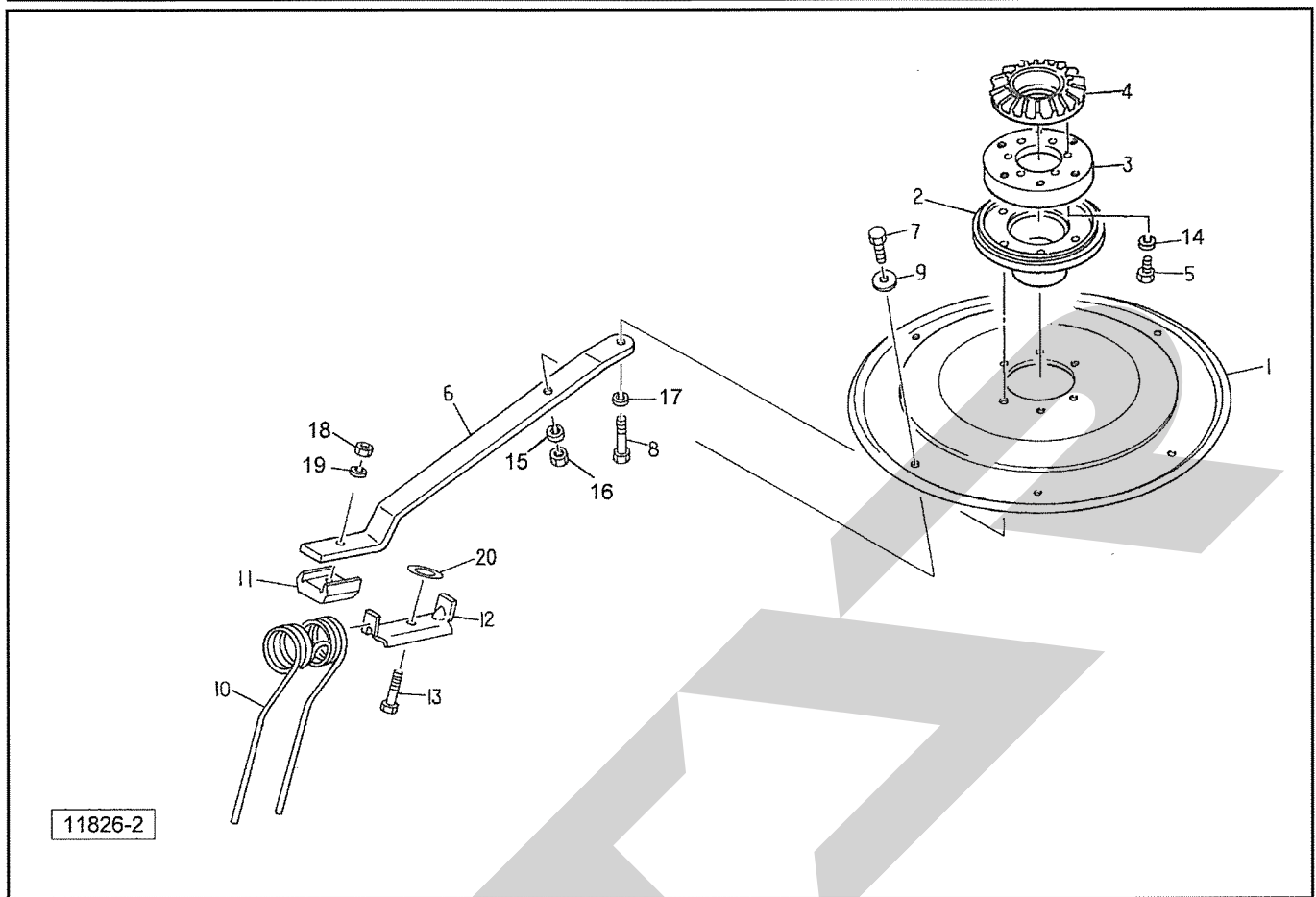


見出番号	部品番号	部品名称	個数	備考
1	JTL75A095TASY	ジョイント クミ TL75A 95-T	1	
2	0880870002	PICシャフト	1	
3	0000963000	PICキャップ ; 35	1	
4	J6207LLU	ボールベアリング 6207LLU	2	
5	D356210	オイルシール ; D35×62×10	1	
6	DHC072	Cガタトメワ アナ 72	1	
7	0880260002	カラー ; 30.5×12.5	1	
8	0838921002	ベベルピニオン ; 15T	1	
9	0599861000	シム ; φ30.5×0.1	—	
10	0599871000	シム ; φ30.5×0.2	—	
11	DC030	Cガタトメワ ジク 30	7	
12	0880270003	ギヤボックスキャップ	1	
13	BSZ10025	コガタボルト 7 M10×25	4	
14	0445677003	メインギヤボックス	1	①15~18付
15	0003480000	グリースセン	1	
16	0003280000	パッキン	1	
17	000338000M	M10プラグ	1	
18	0003390000	パッキン (M10プラグ用)	1	
19	0880291002	ベベルギヤ ; 23T	1	
20	KFC08070350	ハイコウキー リョウマル 8×7×35	1	
21	J6306LLU	ボールベアリング 6306LLU	5	
22	D307210	オイルシール D30×72×10	1	
23	0881971003	ロータギヤケース ; A	2	①27、40付
24	0880411003	ロータギヤケース	2	①26付
25	0838902003	トラニオン	2	①27付

MGT4500 ジャイロテック クドウ

見出番号	部品番号	部品名称	個数	備考
26	ONA6	グリースニップル A M6	2	
27	ONB6	グリースニップル B M6	2	
28	BSZ10030	コガタボルト 7 M10×30	4	
29	BSZ10040	コガタボルト 7 M10×40	2	
30	BZ12190	ボルト 8.8 M12×190	3	
31	NZ12	ナット 8 2シュ M12	3	
32	BZ14030	ボルト 8.8 M14×30	8	
34	BZ14040	ボルト 8.8 M14×40	12	
35	0880400002	ベベルピニオン;18T	2	
36	KFC08070300	ヘイコウキー リョウマル 8×7×30	2	
37	0838921002	ベベルピニオン;15T	4	
38	0838931002	アイドラギヤ;23T	2	
39	0838943002	シャフト	2	
40	J6206LLU	ボールベアリング 6206LLU	4	
41	J6006LLU	ボールベアリング 6006LLU	12	
42	DHC055	Cガタトメワ アナ 55	6	
43	DHC062	Cガタトメワ アナ 62	2	
44	PS080050	スプリングピン 8×50	4	
45	0881983000	ロータシャフト	2	見50付
46	BSZ10025	コガタボルト 7 M10×25	8	
47	0881993002	ロータジク;45	2	見50付
48	KFC08070500	ヘイコウキー リョウマル 8×7×50	6	
49	NC2L20150	キャッスルナット 2シュヒク M20×1.50	6	
50	PC040040	ワリピン 4×40	6	
51	0882000002	カラー;30.5×56.5	4	
52	083895200M	カバー	2	
53	083896400M	スプリングカバー-CP	2	
54	083897000M	カバー-CP;S	4	
55	BZ06010	ボルト 8.8 M6×10	8	
56	BZ06020	ボルト 8.8 M6×20	8	
57	0815250000	プッシュリベット;6×6	4	
58	BZ12035	ボルト 8.8 M12×35	4	
59	ONC6	グリースニップル C M6	4	
60	PC050050	スプリングピン 5×50	4	
61	BX14045	ボルト 10.9 M14×45	4	
62	0930600006	ディスクワッシャ;M20	4	
63	046001100M	ワッシャ;20	4	
64	WSA10	バネザガネ 3ゴウ M10	10	
65	WSA12	バネザガネ 3ゴウ M12	3	
66	WSA14	バネザガネ 3ゴウ M14	20	
67	WSA10	バネザガネ 3ゴウ M10	8	
68	WS06	バネザガネ 2ゴウ M6	16	
69	WSA12	バネザガネ 3ゴウ M12	4	
70	WRA12	ヒラザガネ M12	4	
71	WSA14	バネザガネ 3ゴウ M14	4	
72	0784720002	ベベルピニオン	2	

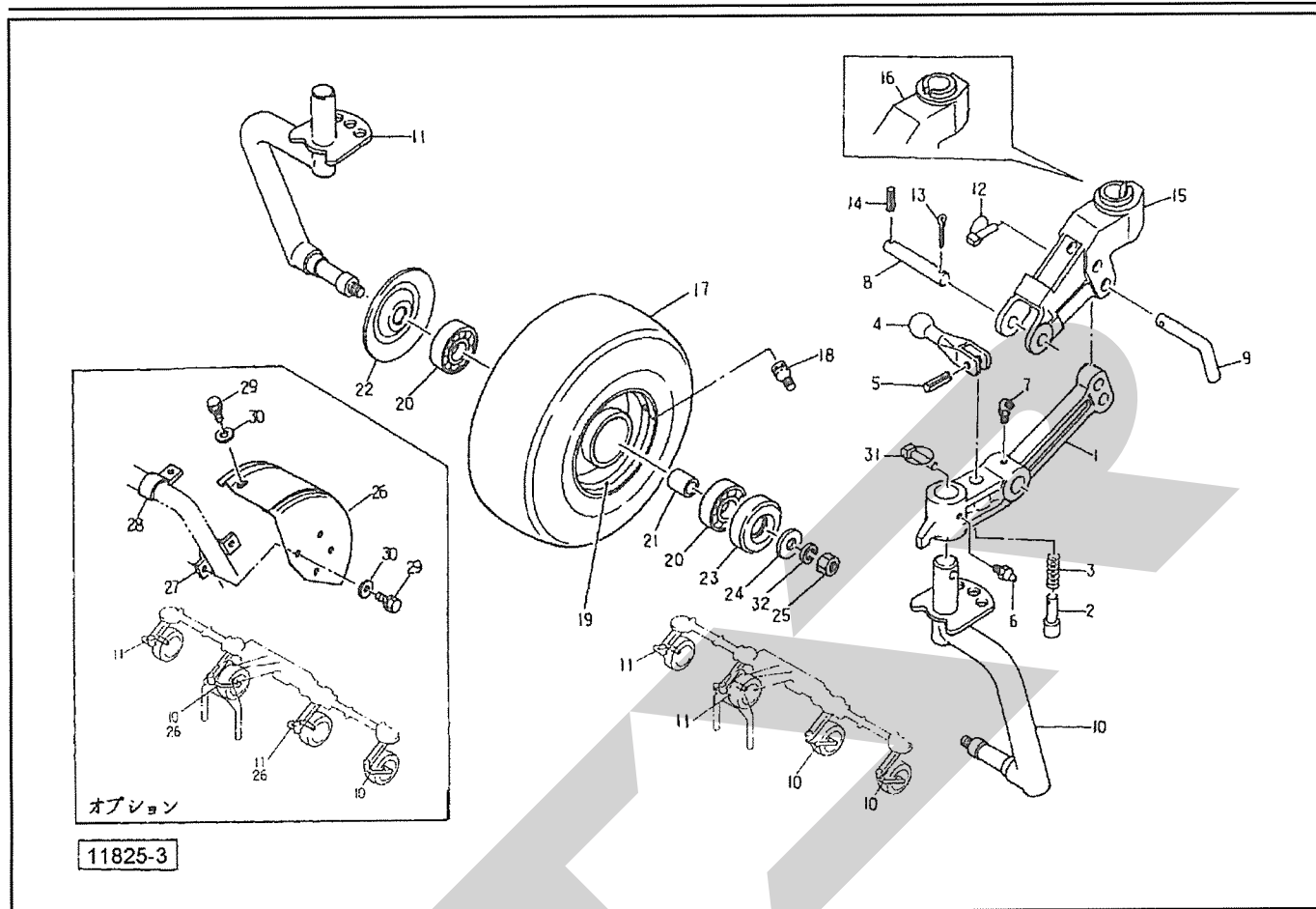
MGT4500 ジャイロテッタ ロータ



11826-2

見出番号	部品番号	部品名称	個数	備考
1	0876470003	ロータプレート；55	4	
2	0882080003	ロータハウジング；45	4	
3	0880441002	ギヤホルダー	4	
4	0880431002	ベベルギヤ；36T	4	
5	BSZ10020	コガタボルト 7 M10×20	24	
6	0882090004	ティンアーム；45	24	
7	BZ12035	ボルト 8.8 M12×35	24	
8	BZ12045	ボルト 8.8 M12×45	24	
9	042783600M	ワッシャ；12	24	
10	0793553006	ティン	24	
11	074590000M	ホルダ	24	
12	079356000M	ティンシュー	24	
13	BZ14050	ボルト 8.8 M14×50	24	
14	WSA10	バネザガネ 3ゴウ M10	24	
15	WSA12	バネザガネ 3ゴウ M12	24	
16	NZ12	ナット 8 2シュ M12	24	
17	WSA12	バネザガネ 3ゴウ M12	24	
18	NZ14	ナット 8 2シュ M14	24	
19	WSA14	バネザガネ 3ゴウ M14	24	
20	0776990000	シム；17×0.5	—	

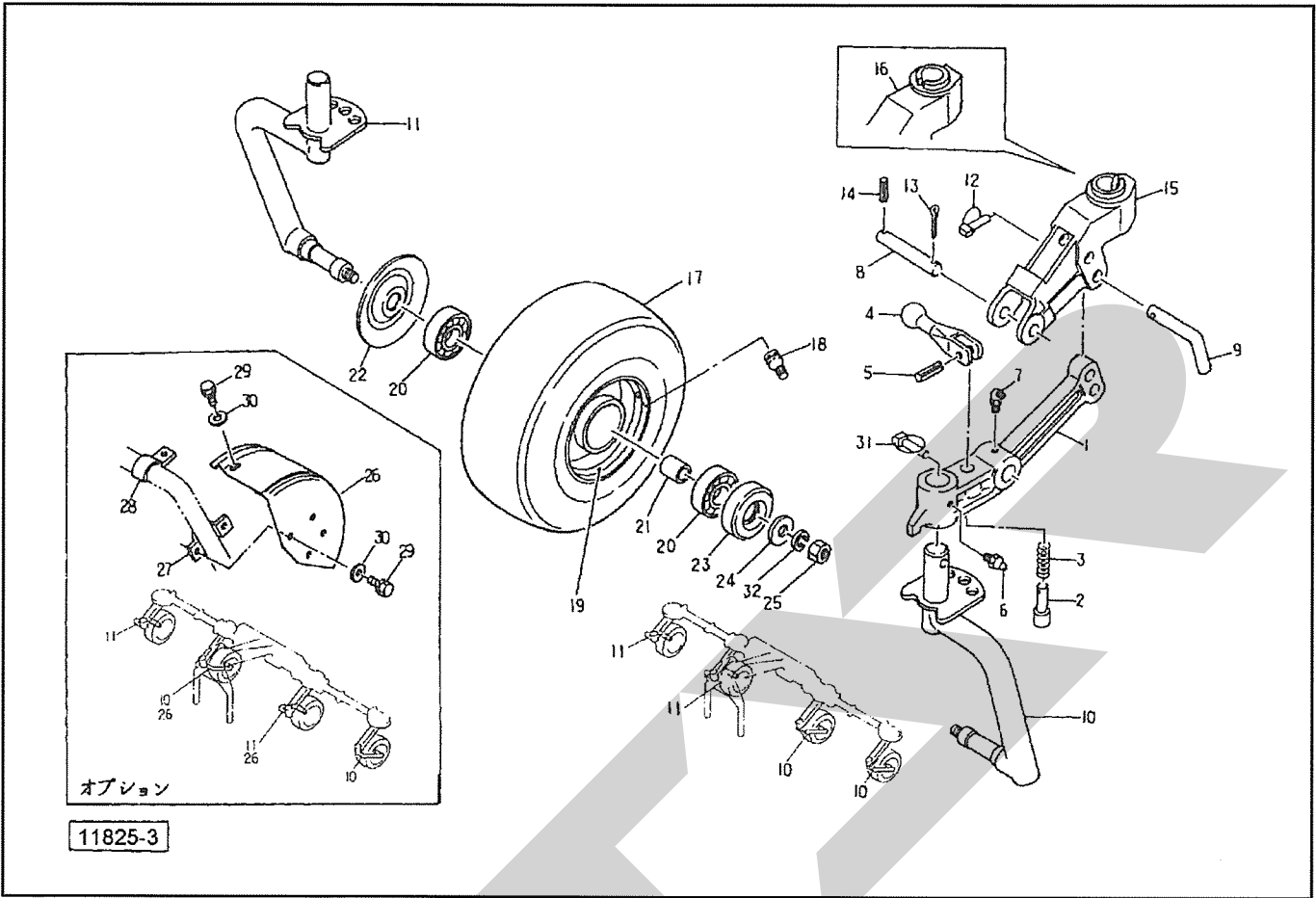
MGT4500 ジャイロテッタ アクスル・タイヤ・ハブ



11825-3

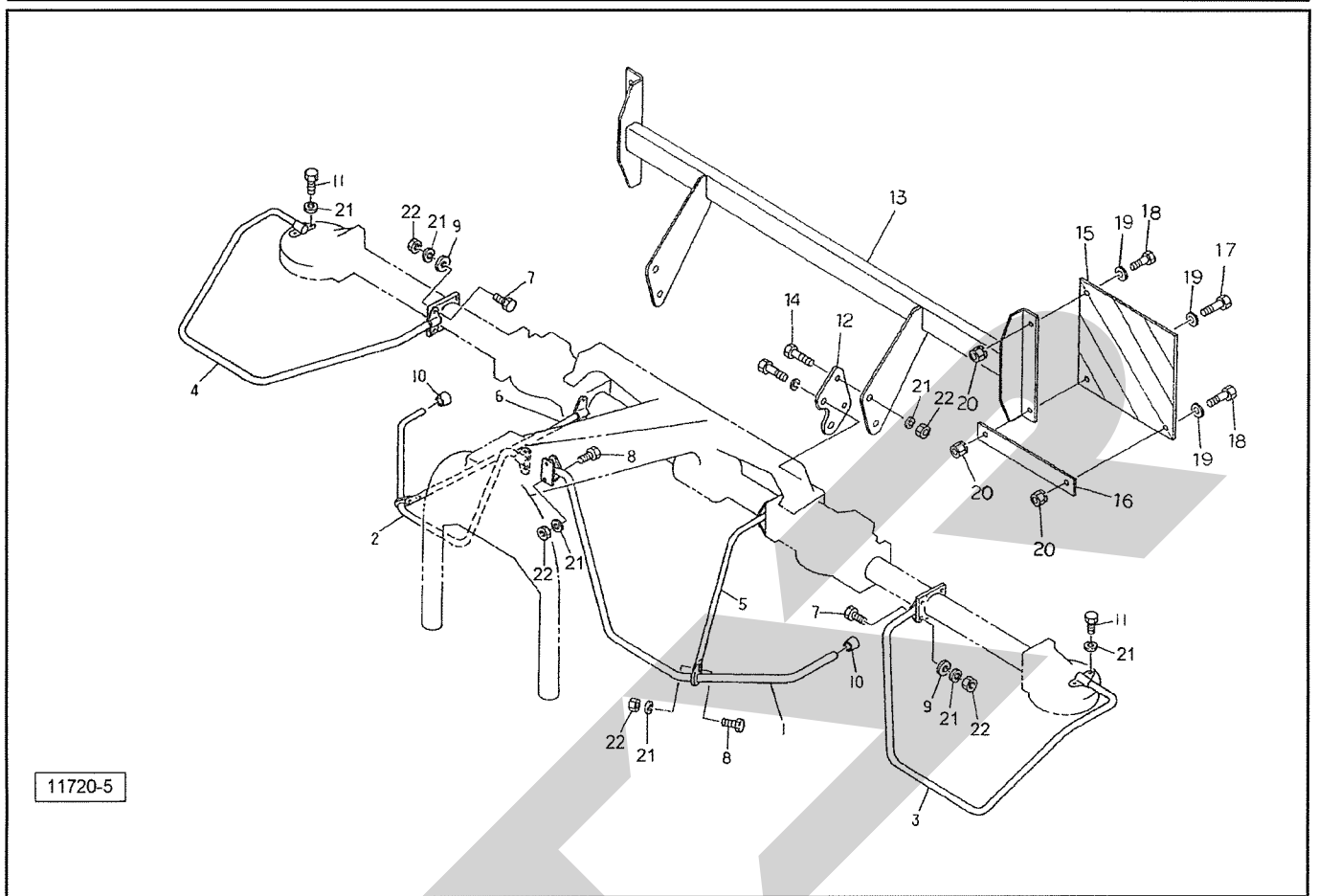
見出番号	部品番号	部品名称	個数	備考
1	0839115004	シャリンアーム	4	⑥6、7付
2	073303300M	ピン	4	⑥5付
3	802459000M	スプリング；A 1.6×12×26.5	4	
4	073305100M	レバー	4	⑥5付
5	PS040025	スプリングピン 4×25	4	
6	ONA6	グリースニップル A M6	4	
7	ONC6	グリースニップル C M6	4	
8	083912000M	ピン	4	⑥13、14付
9	083929100M	サポートピン；16	4	
10	0872543004	ホイールシャフトCP；L	2	⑥25付
11	0872553004	ホイールシャフトCP；R	2	⑥25付
12	000739000M	リンチピン；9	4	
13	PC050036	ワリピン 5×36	4	
14	PS050040	スプリングピン 5×40	4	
15	0882111004	シャリンサポート；L	2	
16	0882121004	シャリンサポート；R	2	
17	0005090000	タイヤ；13×5.00-6-4PR	4	
18	RTR413	リムバルブシステム TR413	4	
19	000504000C	ホイール；3.50×6DC	4	
20	J6205LLU	ボールベアリング 6205LLU	8	
21	0812260000	カラー	4	
22	000525000M	キャップ	4	
23	000762000M	キャップ	4	
24	072968100M	ワッシャ；14	4	
25	NZ14	ナット 8シュ M14	4	

MGT4500 ジャイロテッダ アクスル・タイヤ・ハブ



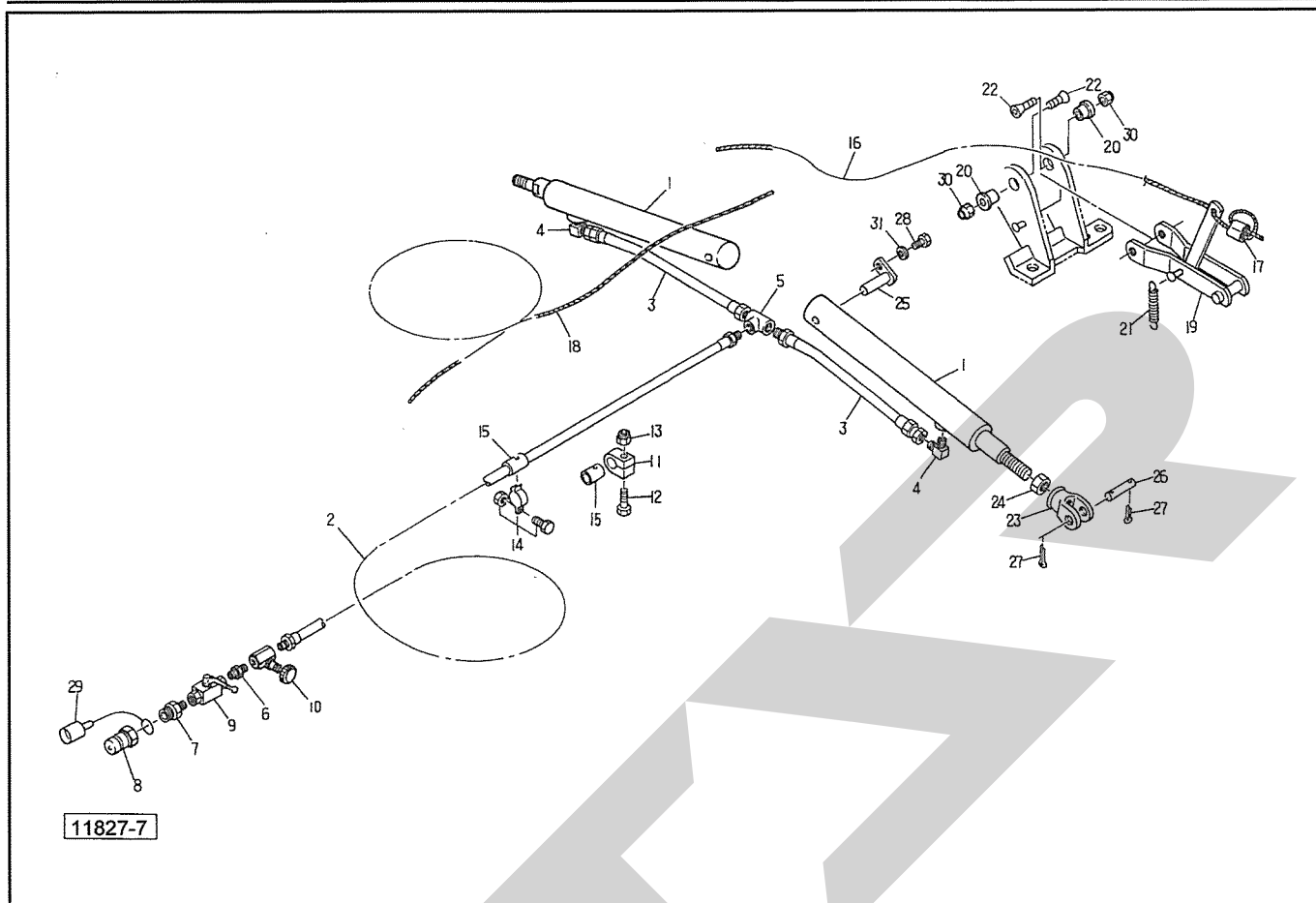
見出番号	部品番号	部品名称	個数	備考
Asy	000509Asy	タイヤ；13×5.00-6-4PR (クミ)	4	①17~19付
	0005090000	タイヤ；13×5.00-6-4PR		
26	1023841004	シャリンカバーCP；13	2	オプション
27	088272000M	ホルダ	2	オプション
28	088273000M	フック	2	オプション
29	BSPZ08020	コガタSWツキボルト 7 M8×20	6	オプション
30	WRA08	ヒラザガネ M8	6	オプション
31	000739000M	リンチピン；9	4	
32	WSA14	バネザガネ 3ゴウ M14	4	

MGT4500 ジャイロテッド ガード



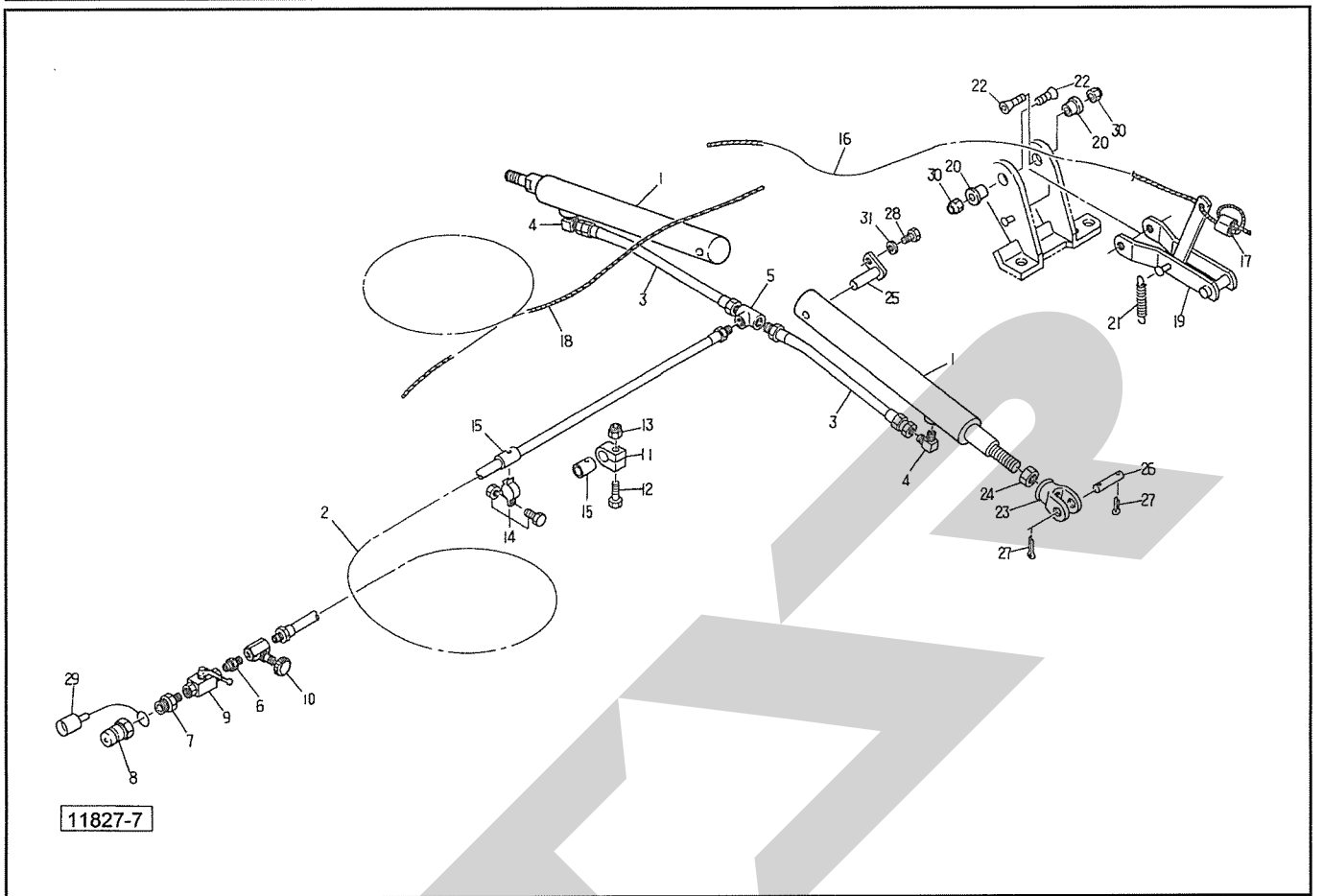
見出番号	部品番号	部 品 名 称	個数	備 考
1	0882142004	ガードCP ; L-1	1	
2	0882172004	ガードCP ; R-1	1	
3	0882181004	ガードCP ; L-2	1	
4	0882191004	ガードCP ; R-2	1	
5	0882202004	ステーCP ; L	1	
6	0882222004	ステーCP ; R	1	
7	BSZ10030	コガタボルト 7 M10×30	4	
8	BSZ10025	コガタボルト 7 M10×25	6	
9	WRA10	ヒラザガネ M10	4	
10	0006890000	ニギリ ; 24	2	
11	BSZ10025	コガタボルト 7 M10×25	4	
12	1123800003	プレート	2	
13	1197890003	ブラケット ; 45	1	
14	BSZ10030	コガタボルト 7 M10×30	4	
15	0009420000	ハンシャパネル ; 2	2	
16	120438000M	プレート	2	
17	BSZ08025	コガタボルト 7 M8×25	2	
18	BSZ08020	コガタボルト 7 M8×20	4	
19	080414100M	ワッシャ ; 8	6	
20	NSP08	コガタスプリングナット 4 M8	6	
21	WSA10	バネザガネ 3ゴウ M10	18	
22	NSZ10	コガタナット 8 2シュ M10	14	

MGT4500 ジャイロテッダ ユアツ・ロック



見出番号	部品番号	部品名称	個数	備考
1	0733772006	シリンダ; CSH20×30×300	2	
2	0714621000	ユアツホース; 1/4×2000	1	
3	0733830000	ユアツホース; 1/4×500	2	
4	1033-04	ホースエルボ PF1/4×PT1/4	2	
5	2091-04	ティー PT1/4	1	
6	2083-04	ニップル PT1/4	1	
7	2083-06-04	ニップル PT3/8×PT1/4	1	
8	CLF30M	カプラ オス 3/8	1	
9	0009280000	ストップバルブ; 1/4	1	
10	112156000M	シボリベン; 1/4	1	
11	0721830000	クリップ	1	
12	BSZ08045	コガタボルト 7 M8×45	1	
13	NNF08	フランジナイロンナット M8	1	
14	PILACS15C	パイラック ステン 15C	1	
15	0716850000	パイプ	2	
16	0882890000	ワイヤ; φ2×1600	1	
17	087971000M	ワイヤロック	2	
18	0858621000	ロープ; 6×3500	1	
19	083971300M	ロックCP	2	
20	085860100M	カラー	4	
21	134769000M	スプリング; H1.8×15.8×90	2	
22	BJ12040	サラキャップB 10.9 M12×40	4	
23	056369400M	クレビス	2	
24	NZC18200	ナット 8 3シュ M18×2.00	2	
25	083960100M	ピンCP	2	

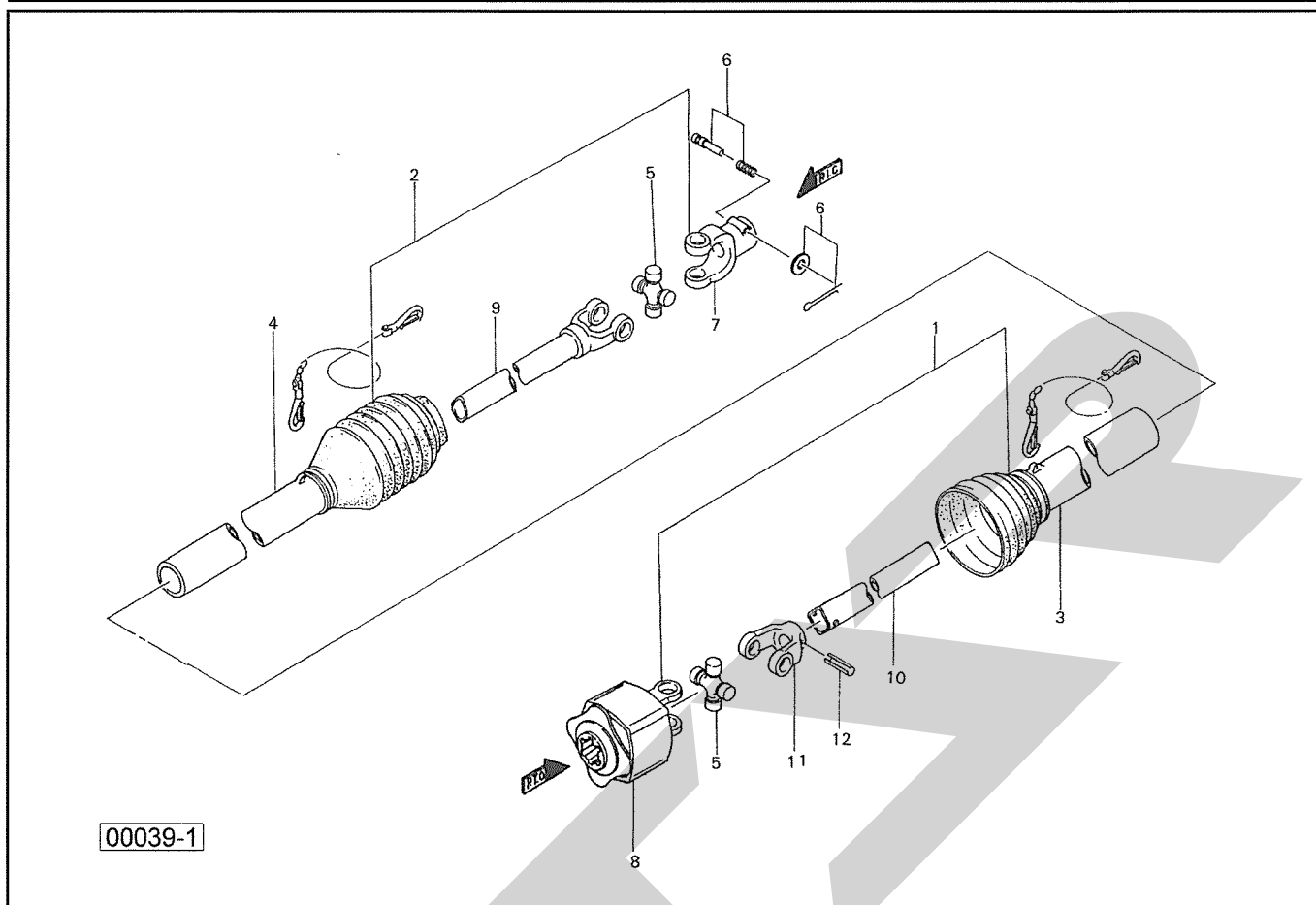
MGT4500 ジャイロテッタ
ユアツ・ロック



11827-7

見出番号	部品番号	部品名称	個数	備考
26	056357100M	ピン; 20×53	2	⑧27付
27	PC050036	ワリピン 5×36	4	
28	BSZ10025	コガタボルト 7 M10×25	2	
29	0007761000	カブラキャップ; 3/8	1	
30	NNF12	フランジナイロンナット M12	4	
31	WSA10	バネザガネ 3ゴウ M10	2	

MGT4500 ジャイロテッド パワージョイント (トルクリミッタ付)



見出番号	部品番号	部品名称	個数	備考
Asy	JTL75A095TASY	パワージョイント	1	
1	JT75A0951ASY	ジョイント インナクミ TL75A-95T	1	
2	JMD095T-2ASY	ジョイント アウタクミ MD-95-T	1	
3	JMD100-3	アンゼンカバー インナ MD-100	1	
4	JMD100T-4	アンゼンカバー アウタ MD-100-T	1	
5	JMD-ASY	スパイダ (MD) (クミ) AS200	2	
6	JPC14ASY	クランプピン クミ (14)	1	
7	JPY6226-3	ピンツキヨーク (MD)	1	
8	JT075A7	トルクリミッタ クミ TL75A	1	
9	JYPMD095	パイプツキヨーク MD-95	1	
10	JMD095-1	パイプ インナ MD-95	1	
11	JFY6228-3	フィッティングヨーク インナ (MD)	1	
12	PS100065	スプリングピン 10×65	1	

SFAIR

本社	066-8555	千歳市上長都1061番地2	TEL0123-26-1123 FAX0123-26-2412
千歳営業所	066-8555	千歳市上長都1061番地2	TEL0123-22-5131 FAX0123-26-2035
豊富営業所	098-4100	天塩郡豊富町字上サロベツ1191番地44	TEL0162-82-1932 FAX0162-82-1696
帯広営業所	080-2462	帯広市西22条北1丁目12番地4	TEL0155-37-3080 FAX0155-37-5187
中標津営業所	086-1152	標津郡中標津町北町2丁目16番2	TEL0153-72-2624 FAX0153-73-2540
花巻営業所	028-3172	岩手県花巻市石鳥谷町北寺林第11地割120番3	TEL0198-46-1311 FAX0198-45-5999
仙台営業所	983-0013	宮城県仙台市宮城野区中野字神明179-1	TEL022-388-8673 FAX022-388-8735
小山営業所	323-0158	栃木県小山市梁2512-1	TEL0285-49-1500 FAX0285-49-1560
犬山出張所	484-0894	愛知県犬山市羽黒字合戦橋5番1	TEL0568-69-1200 FAX0568-69-1210
岡山営業所	700-0973	岡山県岡山市北区下中野704-103	TEL086-243-1147 FAX086-243-1269
熊本営業所	861-8030	熊本県熊本市東区小山町1639-1	TEL096-389-6650 FAX096-389-6710
都城営業所	885-1202	宮崎県都城市高城町穂満坊1003-2	TEL0986-53-2222 FAX0986-53-2233