

STAR

ジヤイロテック

部 品 表

製品コード	K46180
型 式	MGT5510
部品供給型式	MGT5510-23

- ・ 部品ご注文の際は、必ず部品供給型式をご連絡下さい。
- ・ 補用部品の一部には、まとめ・セット販売のみの部品があります。

株式会社IHIアグリテック

部 品 表

部品のご注文について

1. 部品のご注文の際は、下記項目をご連絡ください。

- ① 製品名
- ② 部品供給型式（型式）
- ③ 部品名称
- ④ 部品番号
- ⑤ 個数

※部品供給型式は部品表表紙および本体に貼付のネームプレートに表示しています。

2. 個数欄の□・◇は、以下のことを表しております。

□…シムなど、組み込まれている個数が製品個々により異なる部品。

◇…アッセイ品に含まれる部品で単品では供給しない部品。

3. 見出し番号が になっているものは、通常部品と違い、納期が長くかかりますので、その都度ご相談させていただきます。

4. 補用部品の一部には、まとめ・セット販売のみの部品があります。ご注文の際はご確認ください。また部品表上、分解されていない部品はセット販売のみの対応とさせていただきます。

※部品は改良等により予告なく形状・材質を変更することがあります。

補修部品の供給年限について

補修部品は当社純正部品をお買い求めください。市販類似品をお使いになりますと、機械の不調や性能に影響する場合があります。

この製品の補修用部品の供給年限（期間）は、製造打ち切り後9年です。ただし、供給年限内であっても、特殊部品については納期などをご相談させていただく場合もあります。

補修部品の供給は原則的には上記の供給年限で終了しますが、供給年限経過後であっても、部品供給のご要請があった場合は納期および価格についてご相談させていただきます。

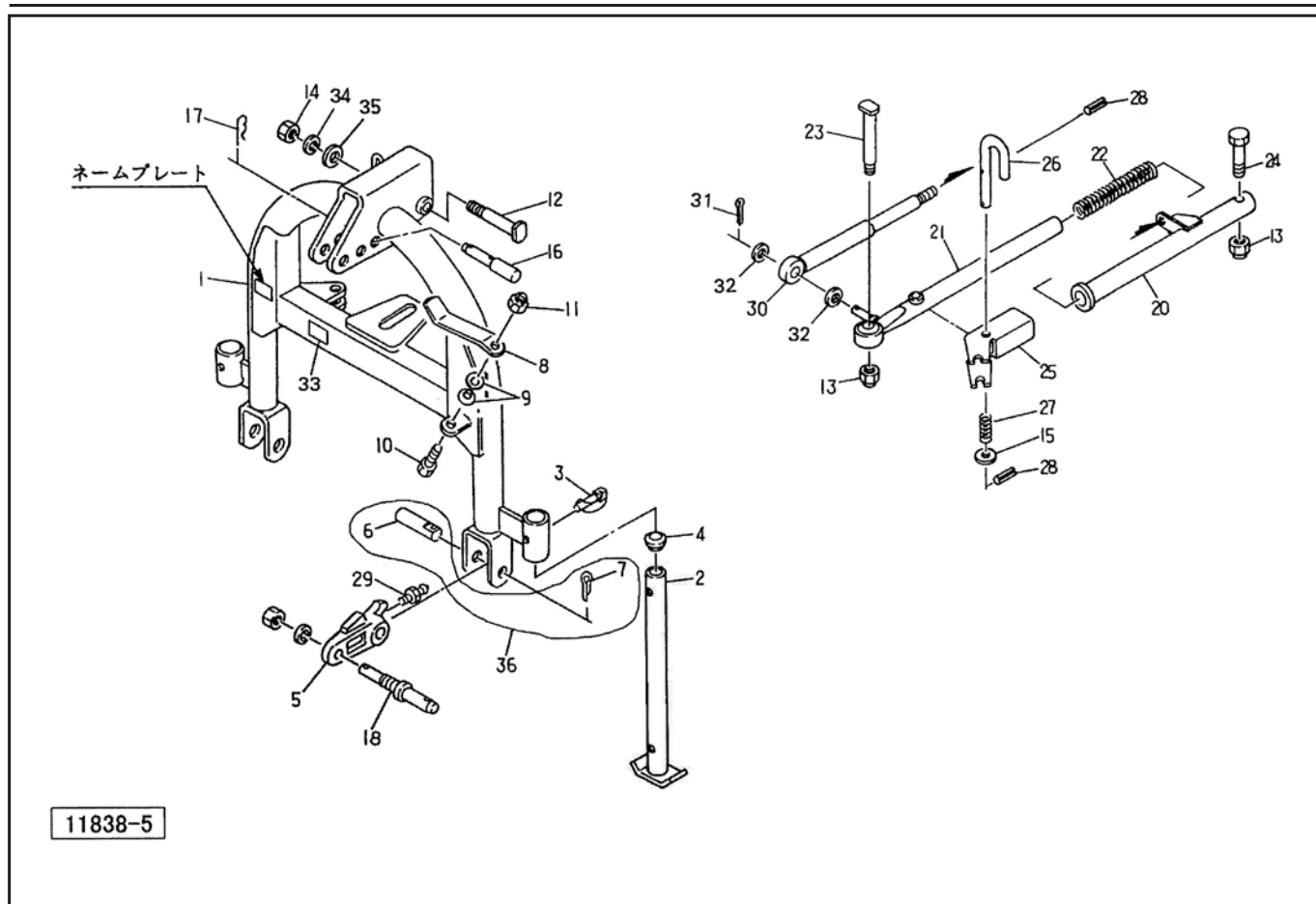
保証について

機械の改造は故障の原因となりますので、行わないでください。

改造した場合や取扱説明書に述べられた正しい使用目的と異なる場合は、保証の対象外になりますのでご注意ください。

MGT5510 ジャイロテッダ

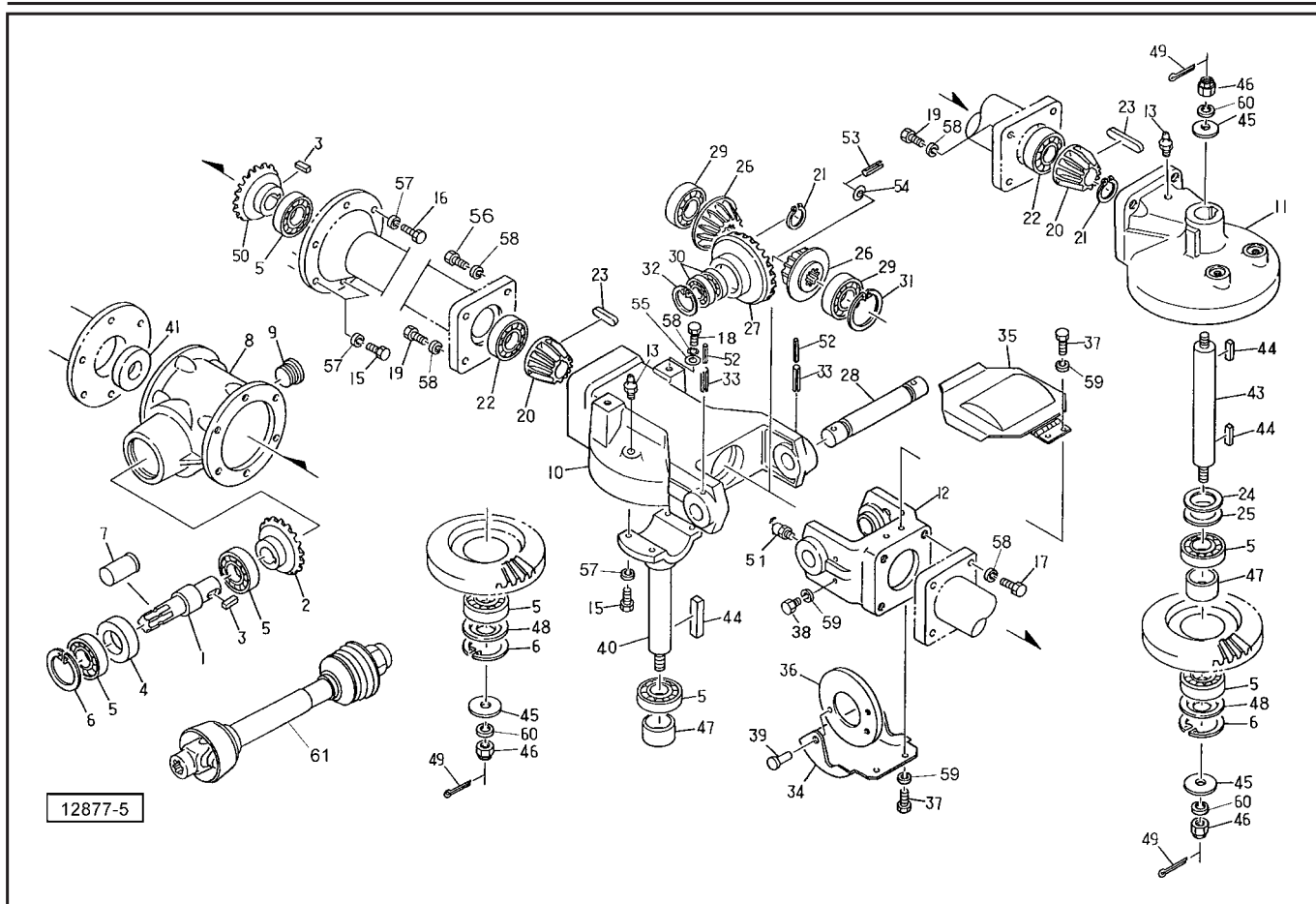
3Pフレーム・ロッド



11838-5

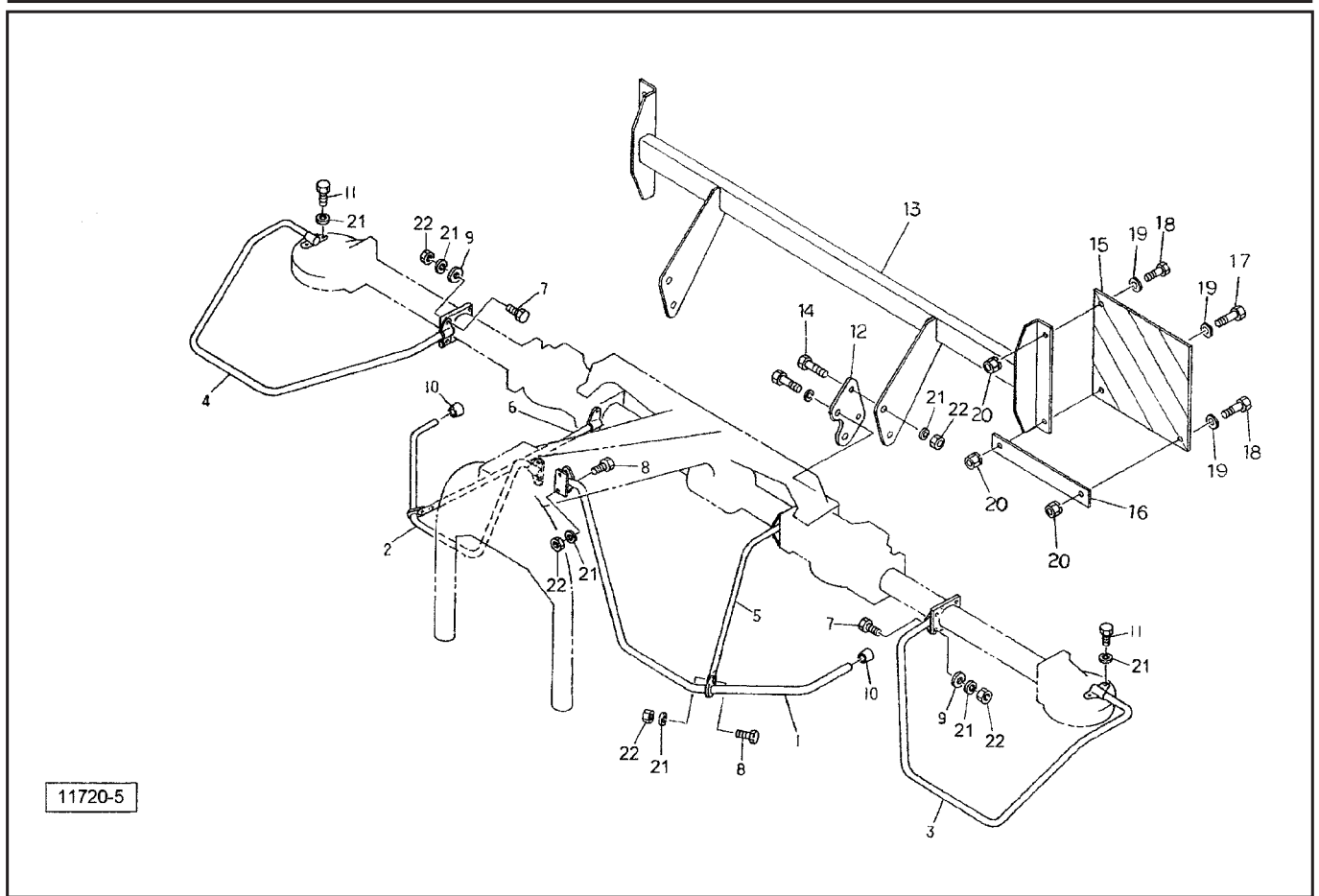
見出番号	部品番号	部品名称	個数	備考
1	0878148003	3PフレームCP	1	
2	0007043003	スタンド; 550	2	
3	000453000M	デルタピン; 9	2	
4	0008510000	キャップ; 28.6	2	
5	0878152003	ローリンクブラケット	2	④29付
6	158543000M	ピン	2	
7	PC063045	ワリピン 6.3×45	2	
8	073255100M	ジョイントステー	1	
9	WCR1L10	サラバネザガネ 1シュケイ M10	2	
10	BSZ10035	コガタボルト 7 M10×35	1	
11	NNF10	フランジナイロンナット M10	1	
12	074134100M	ピン	1	④14付
13	NN16	ナイロンナット M16	4	
14	NZ16	ナット 8 2シュ M16	1	
15	WRA14	ヒラザガネ M14	2	
16	000098100M	トップリンクピン; I・II	1	
17	000088100M	ベータピン; 19×3	1	
18	088086000M	ローリンクピン; I・II	2	N、SW付
20	0887951003	ロッドCP; 1	2	
21	0887960004	ロッドCP; 2	2	
22	083944000M	スプリング	2	
23	093926100M	ピン; 19×58	2	④13付
24	BZ16090	ボルト 8.8 M16×90	2	
25	083945300M	チャンネル	2	

MGT5510 ジャイロテッド クドウ



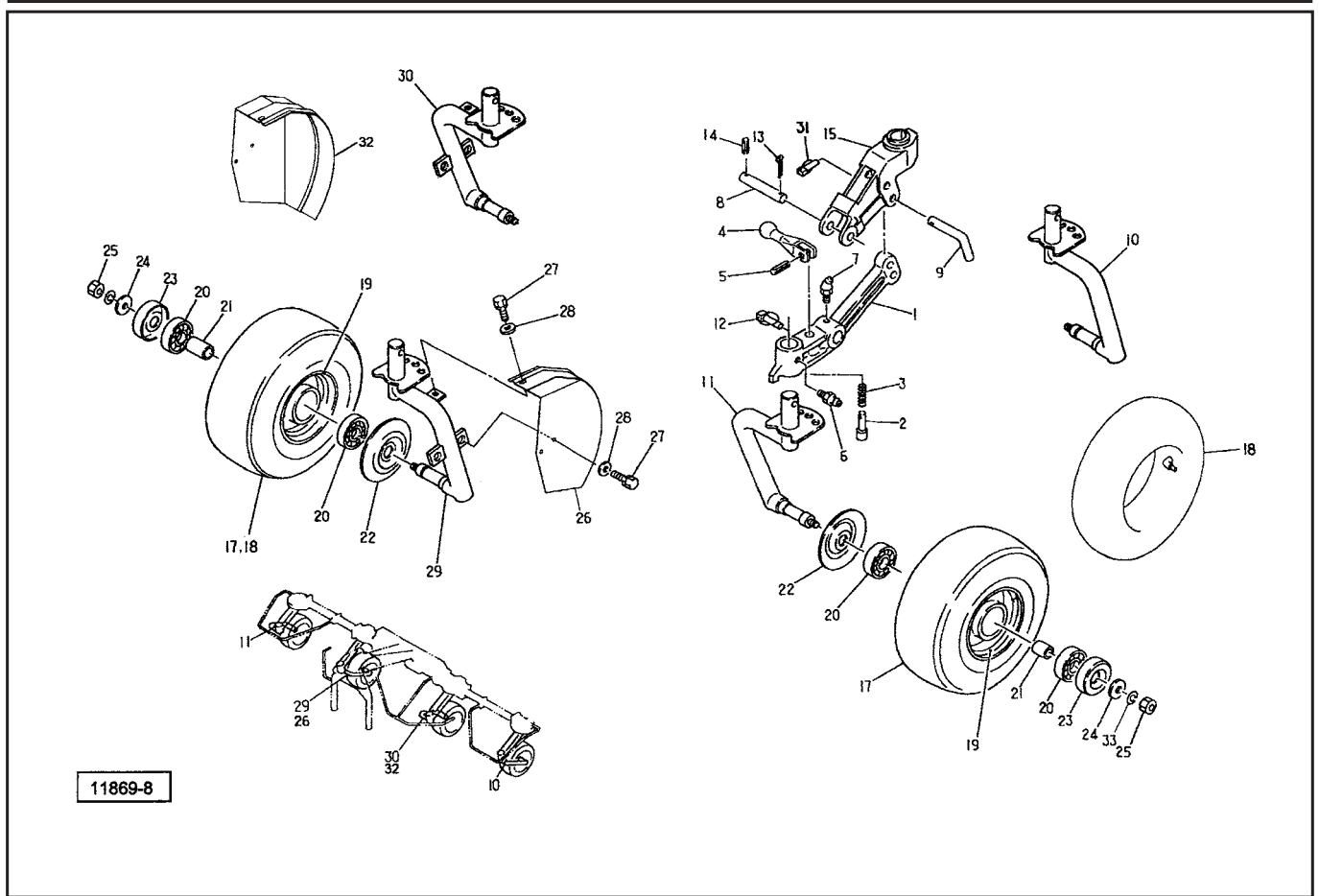
見出番号	部品番号	部品名称	個数	備考
1	0838853002	PICシャフト	1	
2	0888000002	ベベルピニオン；M5.5×19T	1	
3	0925961002	キー；10×8×35	2	
4	D407210	オイルシール；D40×72×10	1	
5	J6207LLU	ボールベアリング 6207LLU	11	
6	DHC072	Cガタトメワ アナ 72	5	
7	0000963000	PICキャップ；35	1	
8	0838876003	メインギヤボックス	1	⑨付
9	0003480000	グリースセン	1	
10	1578530003	ロータギヤケース；A	2	⑭付
11	0876442003	ロータギヤケース	2	⑬付
12	0838902003	トラニオン	2	⑮付
13	ONA6	グリースニップル A M6	2	
14	ONAS1	グリースニップル A PT1/8	2	
15	BZ12030	ボルト 8.8 M12×30	12	
16	BZ12040	ボルト 8.8 M12×40	8	
17	BZ14030	ボルト 8.8 M14×30	8	
18	BX14040	ボルト 10.9 M14×40	4	
19	BZ14040	ボルト 8.8 M14×40	12	
20	0838911002	ベベルピニオン；16T	4	
21	DC030	Cガタトメワ ジク 30	4	
22	J6306LLU	ボールベアリング 6306LLU	4	
23	KFC08070500	ヘイコウキー リョウマル 8×7×50	4	
24	0445091002	シムパッキン	—	
25	0445862002	チョウセイシム；35×0.2	—	

MGT5510 ジャイロテッド ガード



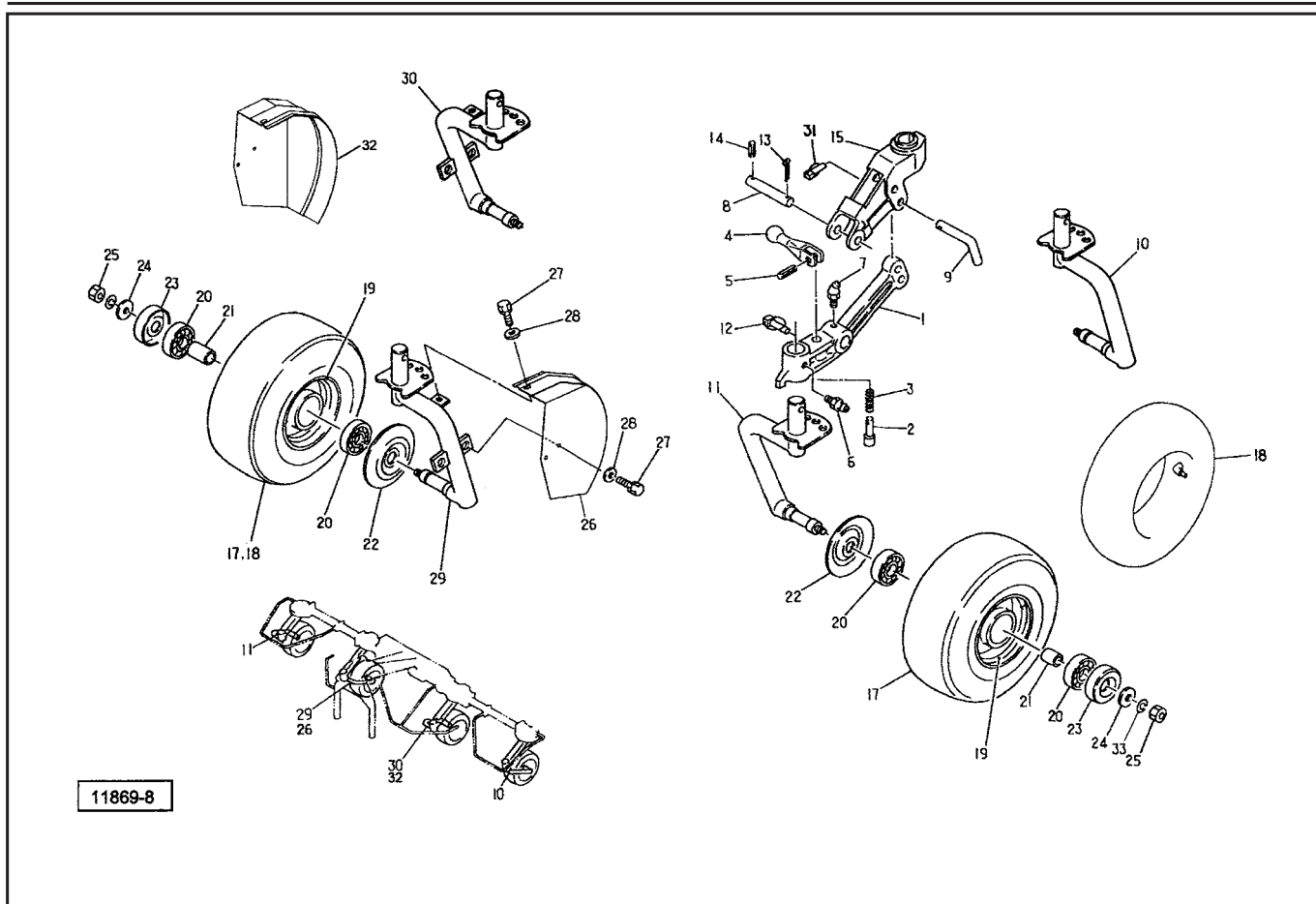
見出番号	部品番号	部品名称	個数	備考
1	0879543004	ガードCP; L-1	1	
2	0879553004	ガードCP; R-1	1	
3	0857164004	ガードCP; L-2	1	
4	0857174004	ガードCP; R-2	1	
5	0879512004	ステーCP; L	1	
6	0879522004	ステーCP; R	1	
7	BSZ10030	コガタボルト 7 M10×30	4	
8	BSZ10025	コガタボルト 7 M10×25	6	
9	044098500M	ワッシャ; 10	4	
10	0006890000	ニギリ; 24	2	
11	BSZ10025	コガタボルト 7 M10×25	4	
12	1123800003	プレート	2	
13	1197900003	ブラケットCP; 55	1	
14	BZ10030	コガタボルト 7 M10×30	4	
15	0009420000	ハンシャパネル; 2	2	
16	120438000M	プレート	2	
17	BSZ08025	コガタボルト 7 M8×25	2	
18	BSZ08020	コガタボルト 7 M8×20	4	
19	NSP08	ワッシャ; 8	6	
20	NSP08	コガタスプリングナット 4 M8	6	
21	WSA10	バネザガネ 3ゴウ M10	18	
22	NSZ10	コガタナット 8 2シュ M10	14	

MGT5510 ジャイロテッダ アクスル・タイヤ・ハブ



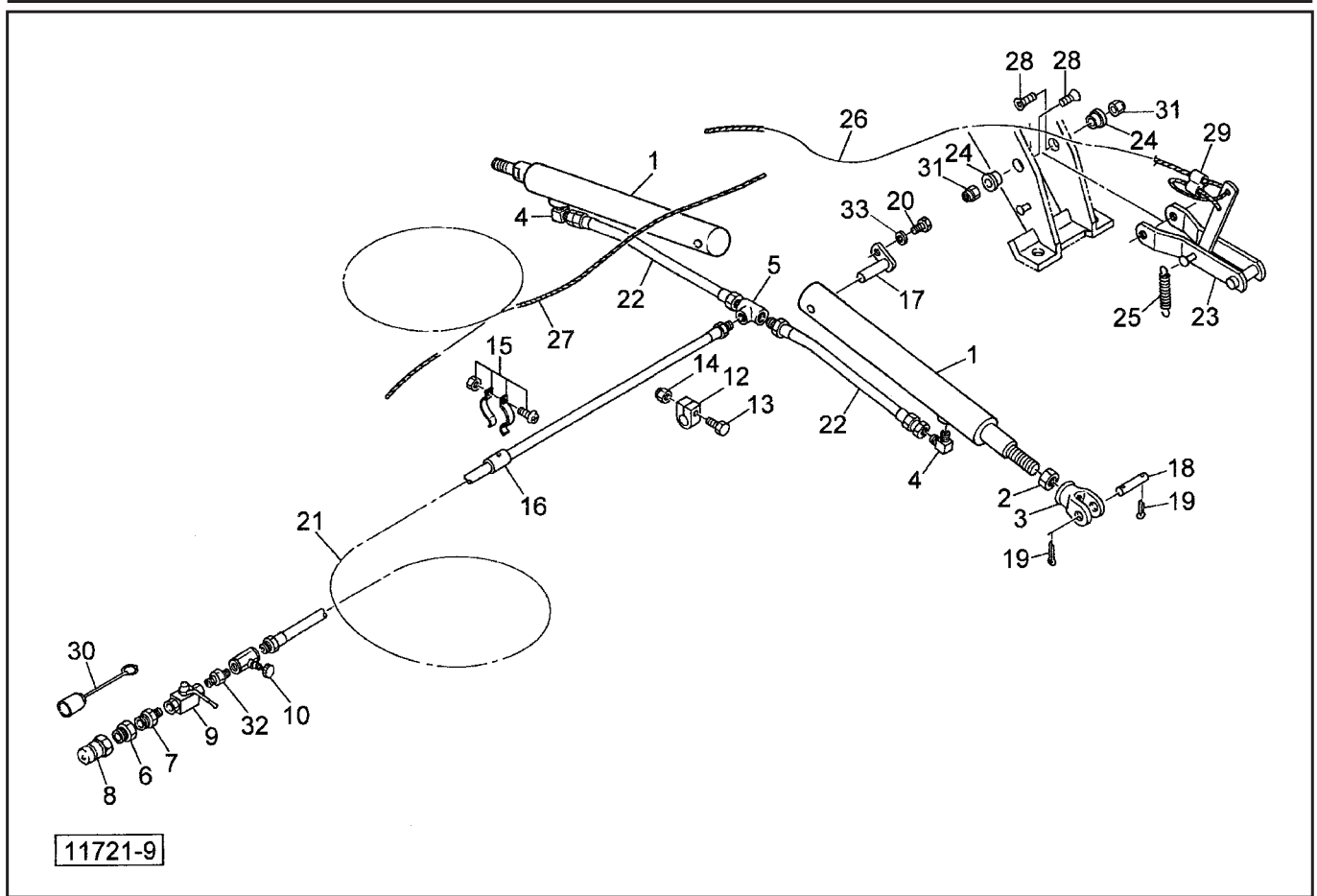
見出番号	部品番号	部品名称	個数	備考
1	0839115004	シャリンアーム	4	⑥6、7付
2	073303400M	ピン	4	⑥5付
3	802459000M	スプリング；A 1.6×12×26.5	4	
4	073305100M	レバー	4	⑥5付
5	PS040025	スプリングピン 4×25	4	
6	ONA6	グリースニップル A M6	4	
7	ONC6	グリースニップル C M6	4	
8	083912000M	ピン	4	⑥13、14付
9	083929100M	サポートピン；16	4	
10	0872543004	ホイールシャフト；L	1	⑥25付、33付
11	0872553004	ホイールシャフト；R	1	⑥25付、33付
12	000739000M	リンチピン；9	4	
13	PC050036	ワリピン 5×36	4	
14	PS050040	スプリングピン 5×40	4	
15	0839275004	シャリンサポート；L（左側）	2	（部品供給用）
	0839285004	シャリンサポート；R（右側）	2	
	0473641004	シャリンサポート		
17	1548520000	タイヤ；16×6.50-8-4PR	4	
18	1548530000	チューブ	4	
19	081225000C	ホイール；5,375I×8	4	
20	J6205LLU	ボールベアリング 6205LLU	8	
21	0812260002	カラー	4	
22	000532000M	キャップ	4	
23	000762000M	キャップ	4	
24	072968100M	ワッシャ；14	4	

MGT5510 ジャイロテッタ アクスル・タイヤ・ハブ



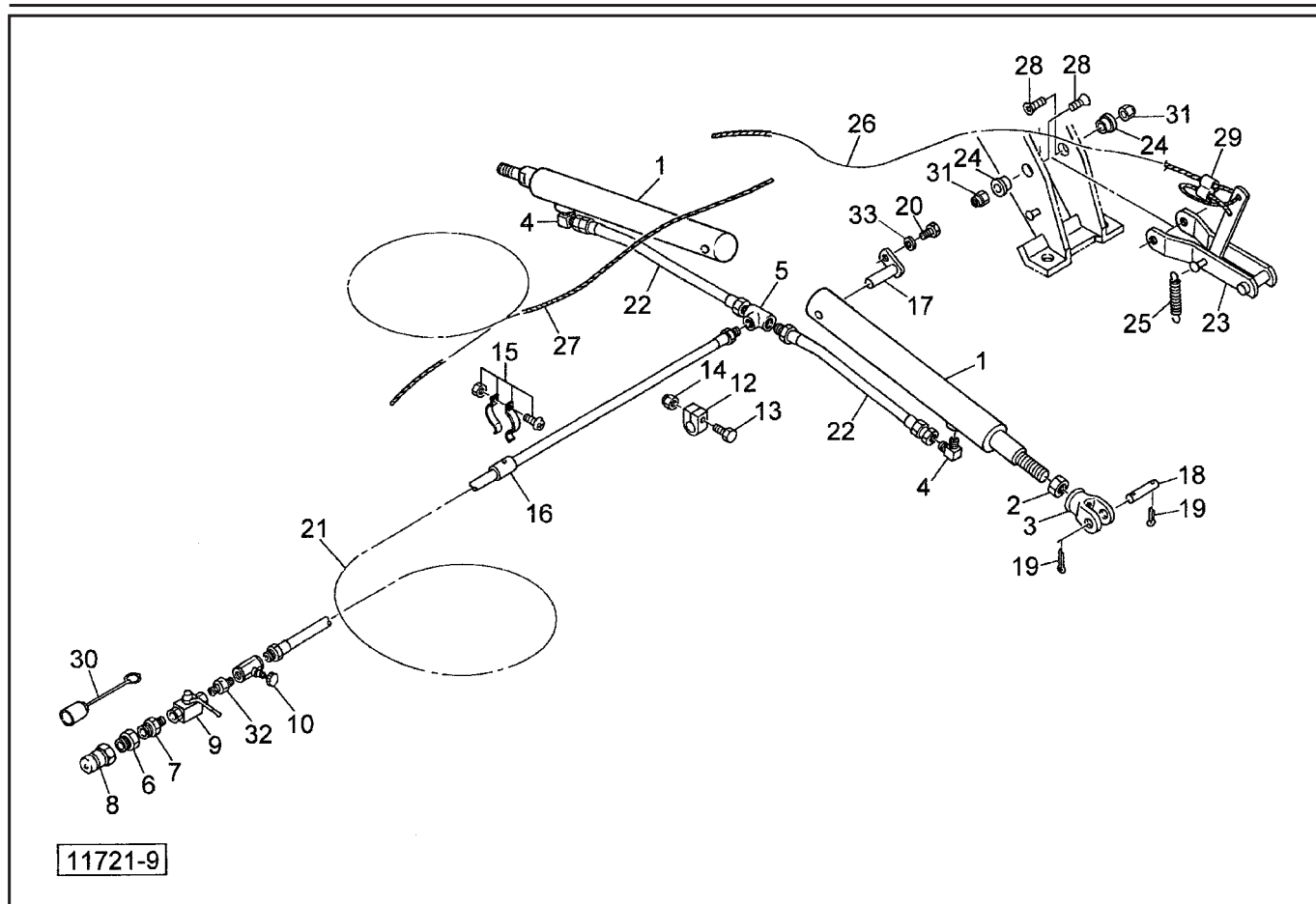
見出番号	部品番号	部 品 名 称	個数	備 考
25	NZ14	ナット 8 2シュ M14	4	
26	1290370004	シャリンカバー CP; L	1	
27	BSPZ08016	コガタSWツキボルト 7 M8×16	6	
28	WRA08	ワッシャ; M8	6	
29	0936353004	ホイールシャフト; L	1	Ⓜ25付、33付
30	0936373004	ホイールシャフト; R	1	Ⓜ25付、33付
31	00073900M	リンチピン; 9	4	
32	1290360004	シャリンカバー CP; R	1	
33	WSA14	バネザガネ 3ゴウ M14	4	
ASY	1556880000	タイヤAS; 16×6.50-8-4PR		

MGT5510 ジャイロテッダ ユアツ・ロック



見出番号	部品番号	部品名称	個数	備考
1	1578990106	テンションシリンダ；CSH20×265×560	2	
2	NZC20150	ナット 8 3シュ M20×2.00	2	
3	157900100M	クレビス	2	
4	1033-04	エルボ；PT1/4×PF1/4	2	
5	2091-04	ティー PT1/4	1	
6	2081-08-06	ブッシング PT1/2×PT3/8	1	
7	2083-06-04	ニップル PT3/8×PT1/4	1	
8	CLF40M	カプラ オス PT1/2	1	
9	0009830000	ストップバルブ；1/4	1	
10	112156000M	シボリベン；1/4	1	
12	0721830006	クリップ	1	
13	BAZ08045	コガタボルト 7 M8×45	1	
14	NNF08	フランジナイロンナット M8	1	
15	PILACS15C	パイラック ステン 15C	1	
16	0716850000	パイプ	1	
17	083960100M	ピンCP	2	
18	056357100M	ピン；20×53	2	④19付
19	PC050036	ワリピン 5×36	4	
20	BSZ10025	コガタボルト 7 M10×25	2	
21	0714631000	ユアツホース；1/4×2500	1	
22	0733790000	ホースCP；1/4×600	2	
23	083971300M	ロックCP	2	
24	085860100M	カラー	4	
25	134769000M	スプリング；H1.8×15.8×90	2	
26	0882890000	ワイヤ；φ2×1600	1	

MGT5510 ジャイロテッダ ユアツ・ロック



見出番号	部品番号	部品名称	個数	備考
27	0858621000	ロープ ; 6×3500	1	
28	BJ12040	サラキャップB 10.9 M12×40	4	
29	0879710000	ワイヤロック	2	
30	0007781000	カブラキャップ ; 1/2	1	
31	NNF12	ナイロンナット M12	4	
32	2083-04	ニップル PT1/4	1	
33	WSA10	バネザガネ 3ゴウ M10	2	

A series of horizontal dotted lines for writing, spanning the width of the page.

千歳本社	066-8555	千歳市上長都1061番地2 TEL 0123-26-1123 FAX 0123-26-2412
千歳営業所	066-8555	千歳市上長都1061番地2 TEL 0123-22-5131 FAX 0123-26-2035
豊富営業所	098-4100	天塩郡豊富町字上サロベツ1191番地44 TEL 0162-82-1932 FAX 0162-82-1696
帯広営業所	080-2462	帯広市西22条北1丁目12番地4 TEL 0155-37-3080 FAX 0155-37-5187
中標津営業所	086-1152	標津郡中標津町北町2丁目16番2 TEL 0153-72-2624 FAX 0153-73-2540
花巻営業所	028-3172	岩手県花巻市石鳥谷町北寺林第11地割120番3 TEL 0198-46-1311 FAX 0198-45-5999
仙台営業所	983-0013	宮城県仙台市宮城野区中野字神明179-1 TEL 022-388-8673 FAX 022-388-8735
小山営業所	323-0158	栃木県小山市梁2512-1 TEL 0285-49-1500 FAX 0285-49-1560
東海営業所	485-0081	愛知県小牧市横内字立野678-1 TEL 0568-75-3561 FAX 0568-75-3563
岡山営業所	700-0973	岡山県岡山市北区下中野704-103 TEL 086-243-1147 FAX 086-243-1269
熊本営業所	861-8030	熊本県熊本市東区小山町1639-1 TEL 096-389-6650 FAX 096-389-6710
都城営業所	885-1202	宮崎県都城市高城町穂満坊1003-2 TEL 0986-53-2222 FAX 0986-53-2233