

# STAR

## ジャイロテツダ

### 部 品 表

製品コード	K46180
型 式	MGT5510
部品供給型式	MGT5510-09
製品コード	K46181
型 式	MGT6210
部品供給型式	MGT6210-09

- ・ 部品ご注文の際は、必ず部品供給型式をご連絡下さい。
- ・ 補用部品の一部には、まとめ・セット販売のみの部品があります。

---

## スター農機株式会社

# 部 品 表

## 部品のご注文について

1. 部品ご注文の際は、下記項目をご連絡ください。

- ① 製品名
- ② 部品供給型式（型式）
- ③ 部品名称
- ④ 部品番号
- ⑤ 個 数

※部品供給型式は部品表表紙および本体に貼付のネームプレートに表示しています。

2. 個数欄の☐・☑は、以下のことを表しております。

- ☐…シムなど、組み込まれている個数が製品個々により異なる部品。
- ☑…アッセイ品に含まれる部品で、単品では供給しない部品。

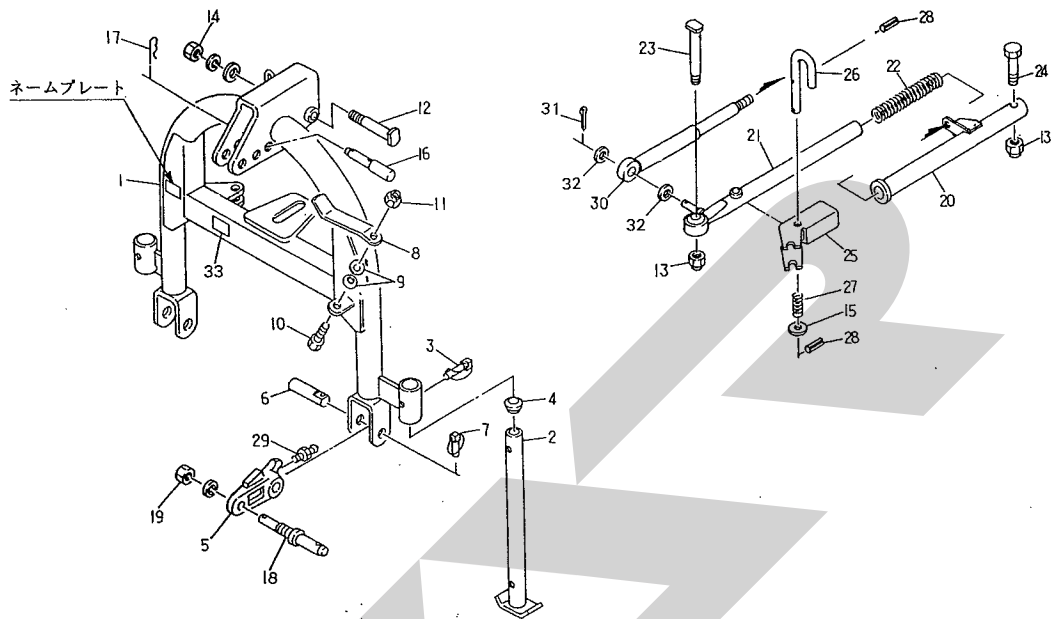
## 補修部品の供給年限について

この製品の補修用部品の供給年限（期間）は、製造打ち切り後9年です。ただし、供給年限内であっても、特殊部品については納期などをご相談させていただく場合もあります。

補修部品の供給は原則的には上記の供給年限で終了しますが、供給年限経過後であっても、部品供給のご要請があった場合は納期および価格についてご相談させていただきます。

# MGT 5510・6210 ジャイロテッダ

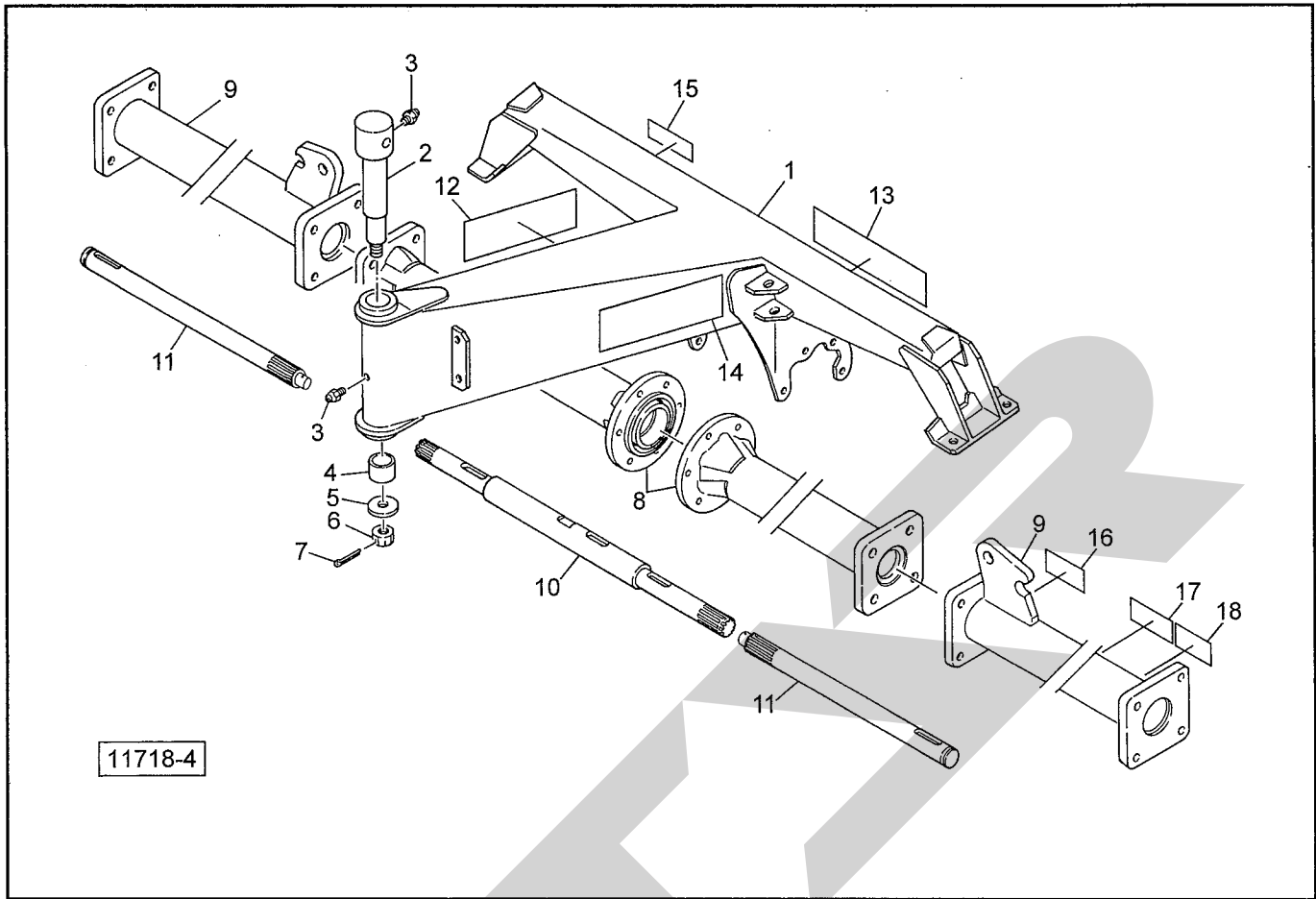
## 3Pフレーム・ロッド



11838-3

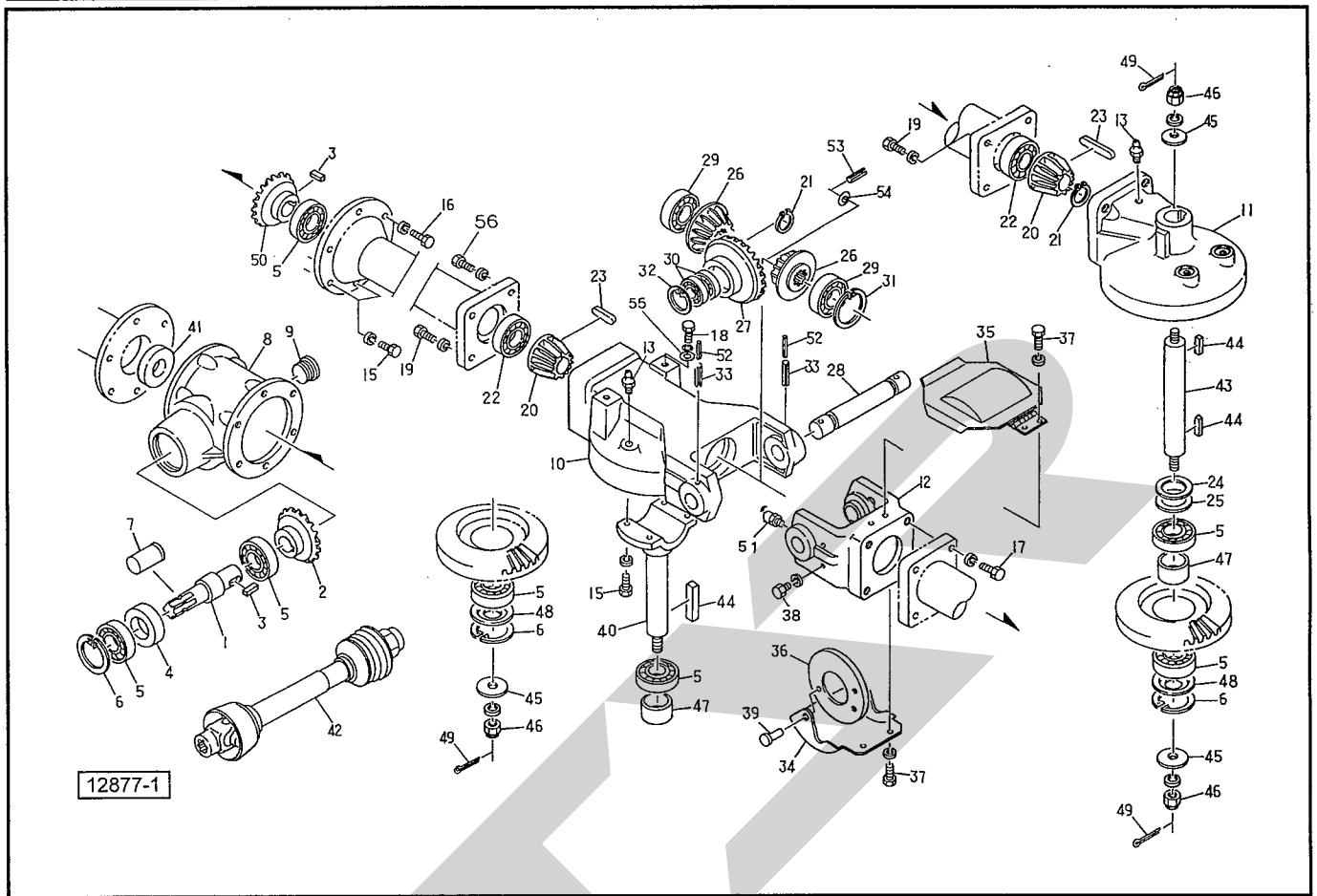
番	部品番号	部 品 名 称	個数	番	部品番号	部 品 名 称	個数
1	87814	3Pフレーム	MGT5510	1	25	チャンネル	2
	1202060003	3PフレームCP	MGT6210	1	26	ピン	Ⓢ15,28付
2	00704	スタンド; 550		2	27	スプリング	2
3	00453	デルタピン; 9		2	28	スプリングピン; 4×25	4
4	00851	キャップ; 28.6		2	29	ONAS6	グリースニップル; A-M6×1F
5	87815	ローリンクブラケット	Ⓢ29付	2	30	88797	ショックアブソーバ
6	87816	ピン		2	31	PC3232G	ワリピン; 3.2×32
7	00739	リンチピン; 9		2	32	WRA16G	ワッシャ; M16
8	73255	ジョイントステー		1	33	1172720000	ラベル; 350~540rpm
9	WC10	サラワッシャ; M10		2			
10	BZ1035G	ボルト; M10×35 (8.8)		1			
11	NN10G	ナイロンナット; M10		1			
12	74134	ピン	Ⓢ14付	1			
13	NN16G	ナイロンナット; M16		4			
14	NZ16PWG	ナット; M16 (8)		1			
15	WRA14G	ワッシャ; M14		2			
16	00098	トップリンクピン; I・II		1			
17	00088	ベータピン; 19×3		1			
18	88086	ローリンクピン; I・II	Ⓢ19付	2			
19	NZ24150WG	ナット; M24×1.5 (8)		2			
20	88795	ロッド; 1		2			
21	88796	ロッド; 2		2			
22	83944	スプリング		2			
23	93926	ピン; 19×58	Ⓢ13付	2			
24	BZ1690G	ボルト; M16×90 (8.8)		2			

# MGT 5510・6210 ジャイロテッタ メインフレーム・クドウジク



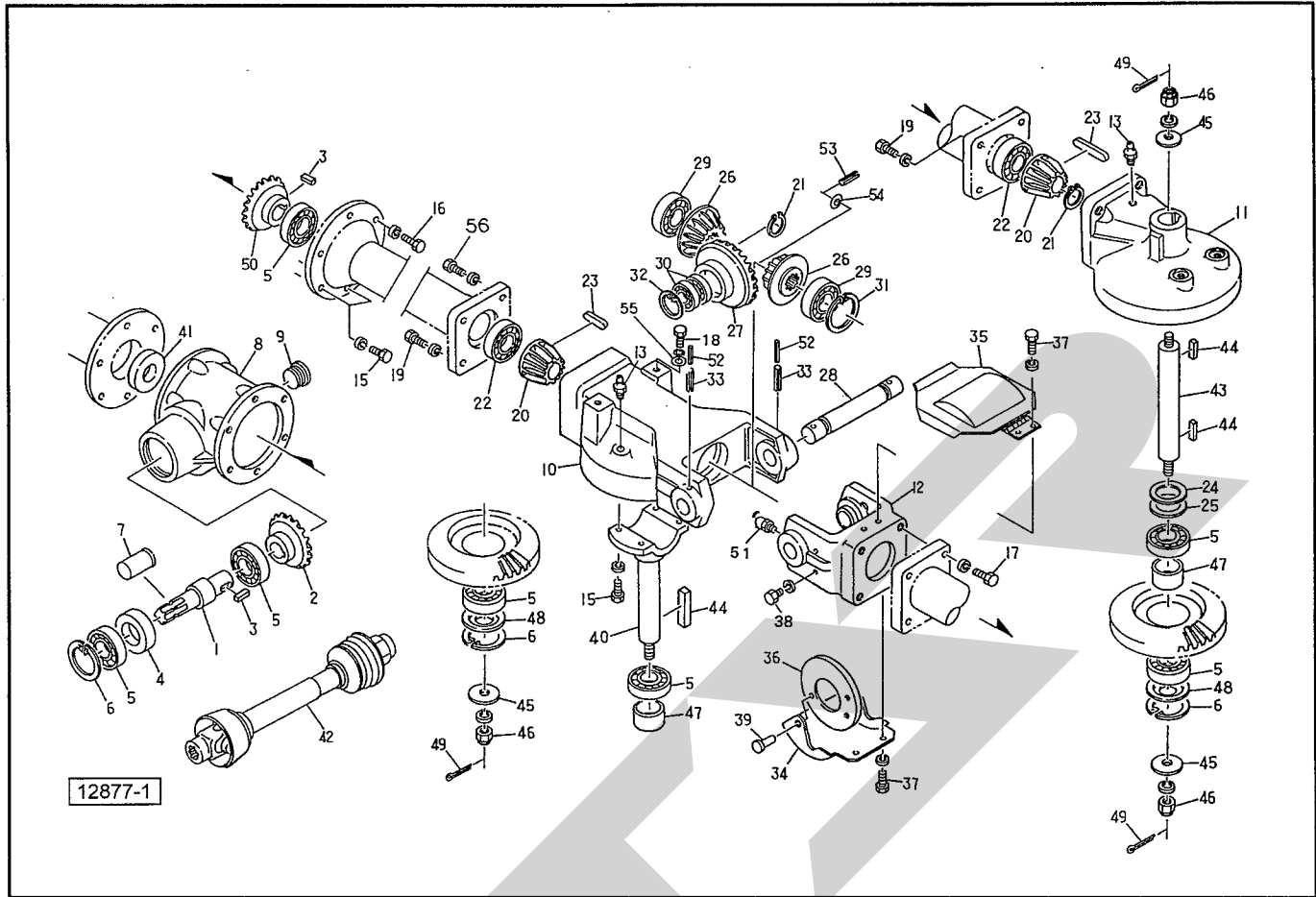
番	部品番号	部品名称	個数	番	部品番号	部品名称	個数
1	83949	メインフレーム MGT5510	1				
	1202101003	メインフレームCP MGT6210	1				
2	83957	フレームピン ③3、6、7付	1				
3	ONAS6	グリースニップル; A-M6×1F	2				
4	83958	カラー	1				
5	44261	φ50平座金	1				
6	NC2L16150G	キャスルナット; M16×1.5	1				
7	PC4025G	ワリピン; 4×25	1				
8	102366	サブフレーム; A MGT5510	2				
	102365	サブフレーム; A MGT6210	2				
9	0937711004	サブフレーム; B MGT5510	2				
	86084	サブフレーム; B MGT6210	2				
10	83901	ロータクドウジク; A MGT5510	1				
	83920	ロータクドウジク; A MGT6210	1				
11	83902	ロータクドウジク; B MGT5510	2				
	83921	ロータクドウジク; B MGT6210	2				
12	106164	ラベル; ケイコク1	1				
13	1339780000	STARマークラベル; 40	1				
14	1339070000	STARマークラベル; 40 (シンボルツキ)	1				
15	1322870000	ラベル; 5500 MGT5510	1				
	94070	ラベル; 6200 MGT6210	1				
16	106473	ラベル; ケイコク59	1				
17	106474	ラベル; ケイコク60	1				
18	106475	ラベル; ケイコク61	1				

# MGT 5510・6210 ジャイロテッダ クドウ



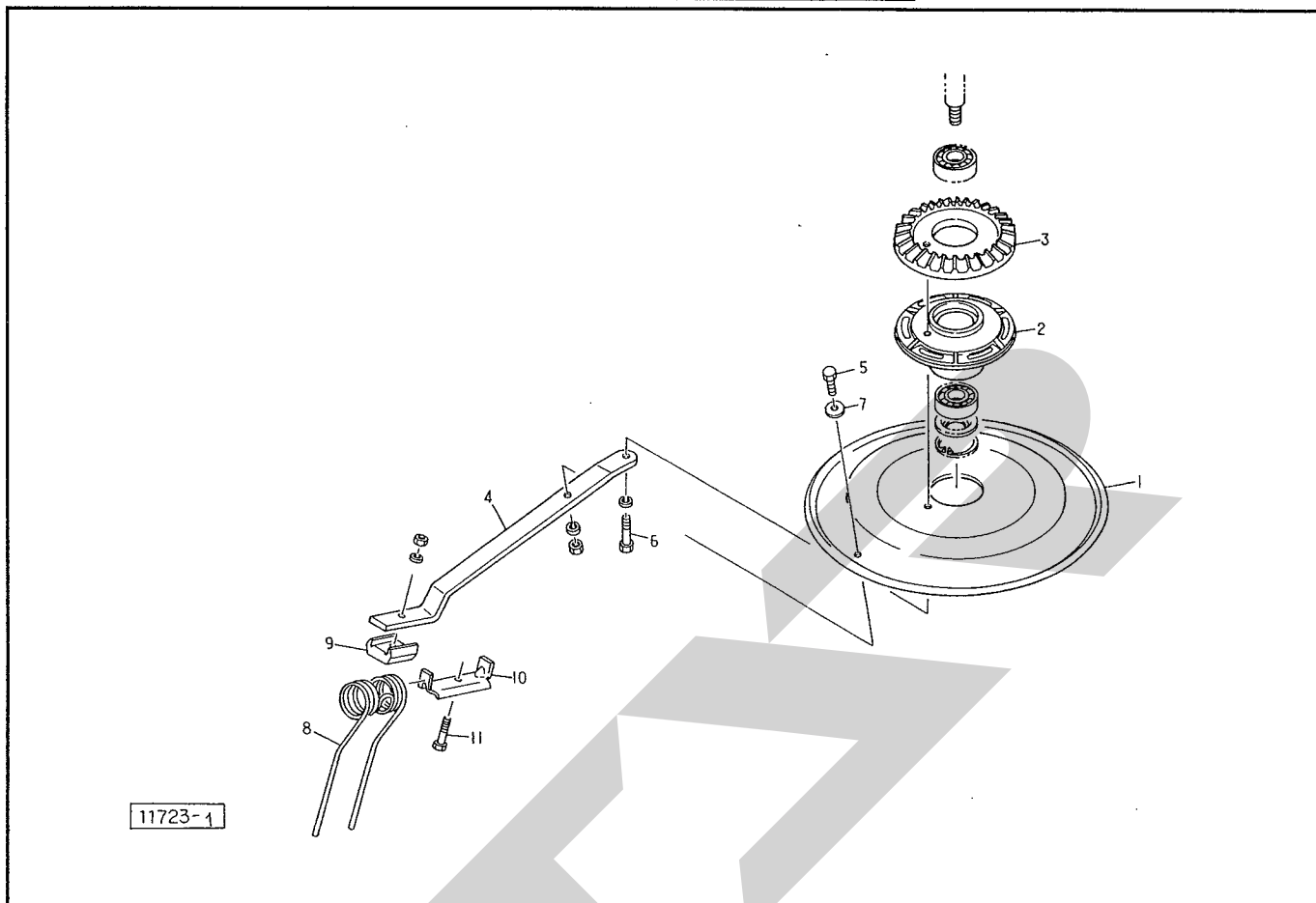
畧号	部品番号	部品名称	個数	畧号	部品番号	部品名称	個数
1	83885	PICシャフト	1	26	83892	ベベルピニオン; 15T	4
2	88800	ベベルギヤ; 19T	1	27	83893	アイドラギヤ	2
3	92596	キー; 10×8×35	2	28	83894	シャフト	Ⓢ33付 2
4	D407210	オイルシール; D407210	1	29	J6206LLU	ベアリング; 6206LLU	4
5	J6207LLU	ベアリング; 6207LLU	11	30	J6006LLU	ベアリング; 6006LLU	4
6	DHC72	スナップリング; H72	5	31	DHC62	スナップリング; H62	2
7	00096	PICキャップ	1	32	DHC55	スナップリング; H55	2
8	83887	メインギヤボックス	Ⓢ9付 1	33	PS8050	スプリングピン (W); 8×50	4
9	00348	グリースセン; PF1/2	1	34	83895	カバー	2
10	87643	ロータギヤケース; A	Ⓢ14付 2	35	83896	スプリングカバー	2
11	87644	ロータギヤケース	Ⓢ13付 2	36	83897	カバー	4
12	83890	トラニオン	Ⓢ51付 2	37	BZ0610WG	ボルト; M6×10 (8.8)	8
13	ONAS6	グリースニップル; A-M6×1F	4	38	BZ0620WG	ボルト; M6×20 (8.8)	8
				39	81525	プッシュリベット; 6×6	4
15	BZ1230WG	ボルト; M12×30 (8.8)	12	40	87174	ロータシャフト	Ⓢ46、49付 2
16	BZ1240WG	ボルト; M12×40 (8.8)	8	41	D357212	オイルシール; D357212	1
17	BZ1430WG	ボルト; M14×30 (8.8)	8	42	00783	パワージョイント; TL120A-100-T	1
18	BZ1435WG	ボルト; M14×35 (8.8)	4	43	87175	ロータジク	Ⓢ46、49付 2
19	BZ1440WG	ボルト; M14×40 (8.8)	12	44	KFD10080500	キー; 10×8×50両平	6
20	83891	ベベルピニオン; 16T	4	45	WRA24WG	ワッシャ; M24	6
21	DC30	スナップリング; S30	4	46	00712	キャスルナット; M24×1.5	6
22	J6306LLU	ベアリング; 6306LLU	4	47	73279	カラー	4
23	KFC08070500	キー; 8×7×50両丸	4	48	56102	カバー	4
24	44509	シム; 35×0.4	-	49	PC4032G	ワリピン; 4×32	6
25	44586	シム; 35×0.2	-	50	88801	ベベルギヤ; 21T	1

# MGT 5510・6210 ジャイロテッダ クドウ



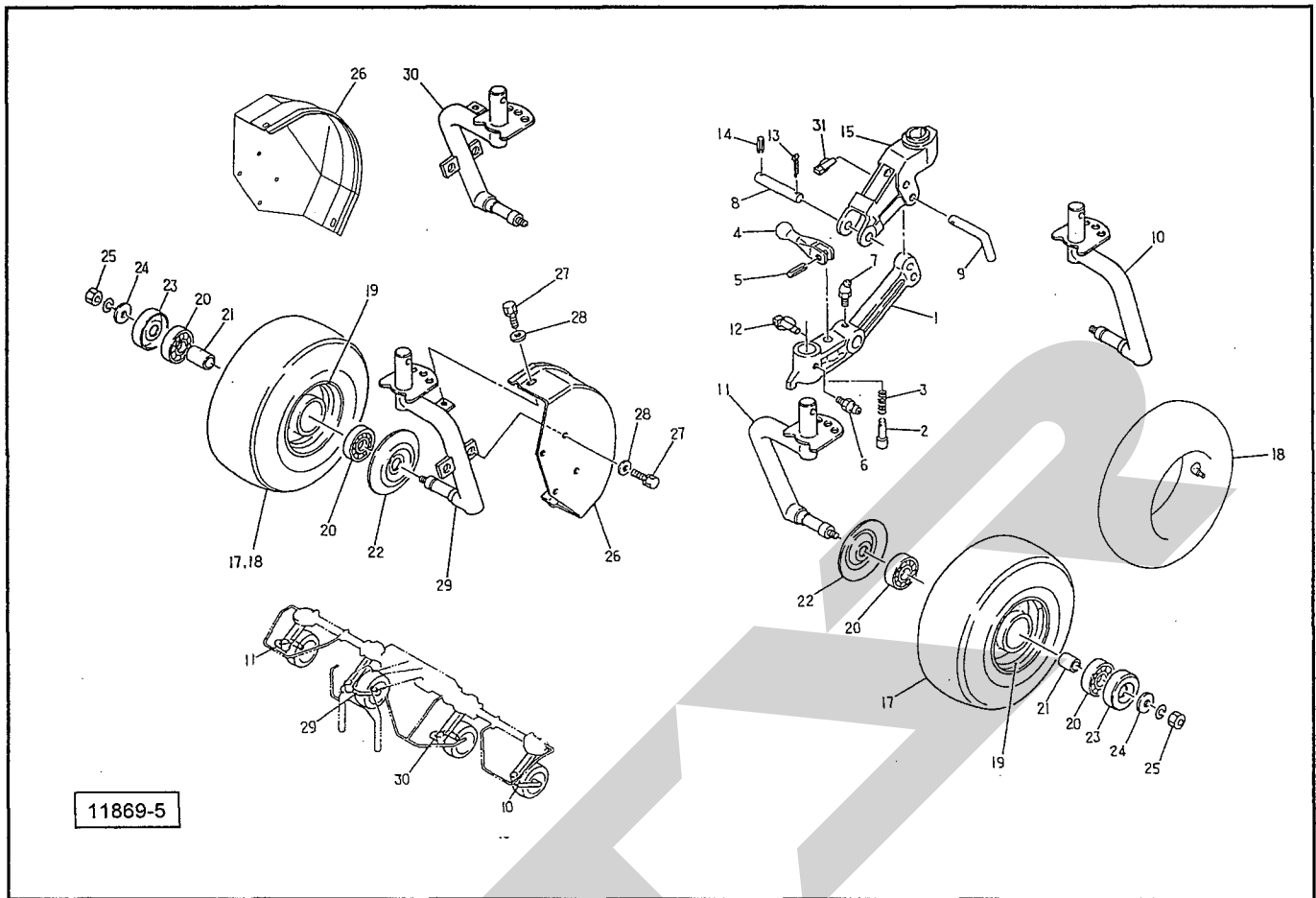
畧号	部品番号	部品名称	個数	畧号	部品番号	部品名称	個数
51	ONCS6	グリースニップル; C-M6×1F	4				
52	PS5050	スプリングピン (W); 5×50	4				
53	PS8025	スプリングピン; 8×25	2				
54	42322	ワッシャ; 16	2				
55	57044	ワッシャ; 14	4				
56	BX1445WG	ボルト; M14×45 (10.9)	4				

# MGT 5510・6210 ジャイロテッタ ロータ・タインアーム



番	部品番号	部品名称	個数	番	部品番号	部品名称	個数
1	87647	ロータプレート ; 55	MGT5510 4				
	87648	ロータプレート ; 62	MGT6210 4				
2	87645	ロータハウジング ; 55	MGT5510 4				
	87646	ロータハウジング ; 62	MGT6210 4				
3	83906	ベベルギヤ ; 50T	MGT5510 4				
	83925	ベベルギヤ ; 50T	MGT6210 4				
4	83907	タインアーム ; 55	MGT5510 24				
	83926	タインアーム ; 62	MGT6210 32				
5	BZ1235AG	ボルト ; M12×35 (8.8)	MGT5510 24				
	BZ1235AG	ボルト ; M12×35 (8.8)	MGT6210 32				
6	BZ1250WG	ボルト ; M12×50 (8.8)	MGT5510 24				
	BZ1250WG	ボルト ; M12×50 (8.8)	MGT6210 32				
7	42783	ワッシャ ; 12	MGT5510 24				
	42783	ワッシャ ; 12	MGT6210 32				
8	79355	タイン	MGT5510 24				
	79355	タイン	MGT6210 32				
9	74590	ホルダ	MGT5510 24				
	74590	ホルダ	MGT6210 32				
10	79356	タインシュー	MGT5510 24				
	79356	タインシュー	MGT6210 32				
11	BZ1450AG	ボルト ; M14×50 (8.8)	MGT5510 24				
	BZ1450AG	ボルト ; M14×50 (8.8)	MGT6210 32				

# MGT 5510・6210 ジャイロテッド アクスル・タイヤ・ハブ

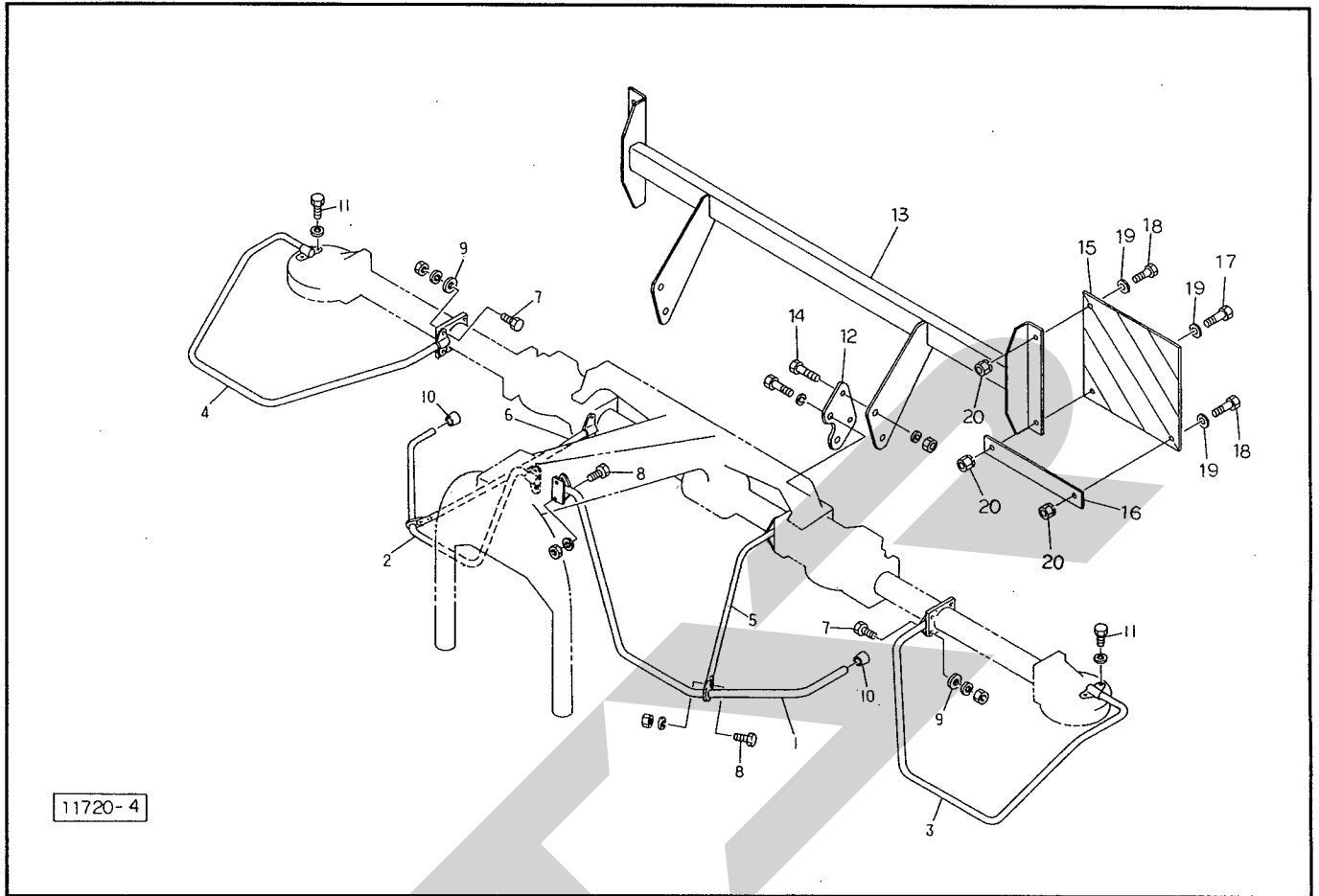


11869-5

番	部品番号	部品名称	個数	番	部品番号	部品名称	個数
1	83911	シャリンアーム ⑥6、7付	4	23	000762000M	キャップ	4
2	73303	ピン ⑥5付	4	24	072968100M	ワッシャ; 14	4
3	73304	スプリング	4	25	NZ14WG	ナット; M14 (8)	4
4	73305	レバー ⑥5付	4	26	1023861004	シャリンカバー; 16	2
5	PS4025	スプリングピン; 4×25	4	27	BSPZ08016	コガタSWツキボルト 7 M8×16	6
6	ONAS6	グリースニップル; A-M6×1F	4	28	WRA08	ワッシャ; M8	6
7	ONCS6	グリースニップル; C-M6×1F	4	29	93635	ホイールシャフト; L ⑥25付 MGT5510	1
8	83912	ピン ⑥13、14付	4		93641	ホイールシャフト; L-2 ⑥25付 MGT6210	1
9	83929	サポートピン; 16	4	30	93637	ホイールシャフト; R ⑥25付 MGT5510	1
10	87254	ホイールシャフト; L ⑥25付 MGT5510	1		93642	ホイールシャフト; R-2 ⑥25付 MGT6210	1
	93638	ホイールシャフト; L-1 ⑥25付 MGT6210	1	31	00073900M	リンチピン; 9	4
11	87255	ホイールシャフト; R ⑥25付 MGT5510	1				
	93640	ホイールシャフト; R-1 ⑥25付 MGT6210	1	ASY	1283510000	タイヤ ASY 16×6.50-8-4PR	
12	000917000M	リンチピン; 10	4				
13	PC5036G	ワリピン; 5×36	4				
14	PS5040G	スプリングピン; 5×40	4				
15	0839274004	シャリンサポート; L (左側)	2				
	0839284004	シャリンサポート; R (右側)	2				
	0473641004	シャリンサポート (部品供給用)					
17	0812241000	タイヤ; 16×6.50-8-4PR	4				
18	0794540000	チューブ	4				
19	081225000C	ホイール; 5,375I×8	4				
20	J6205LLU	ベアリング; 6205LLU	8				
21	0812260000	カラー	4				
22	000532000M	キャップ	4				



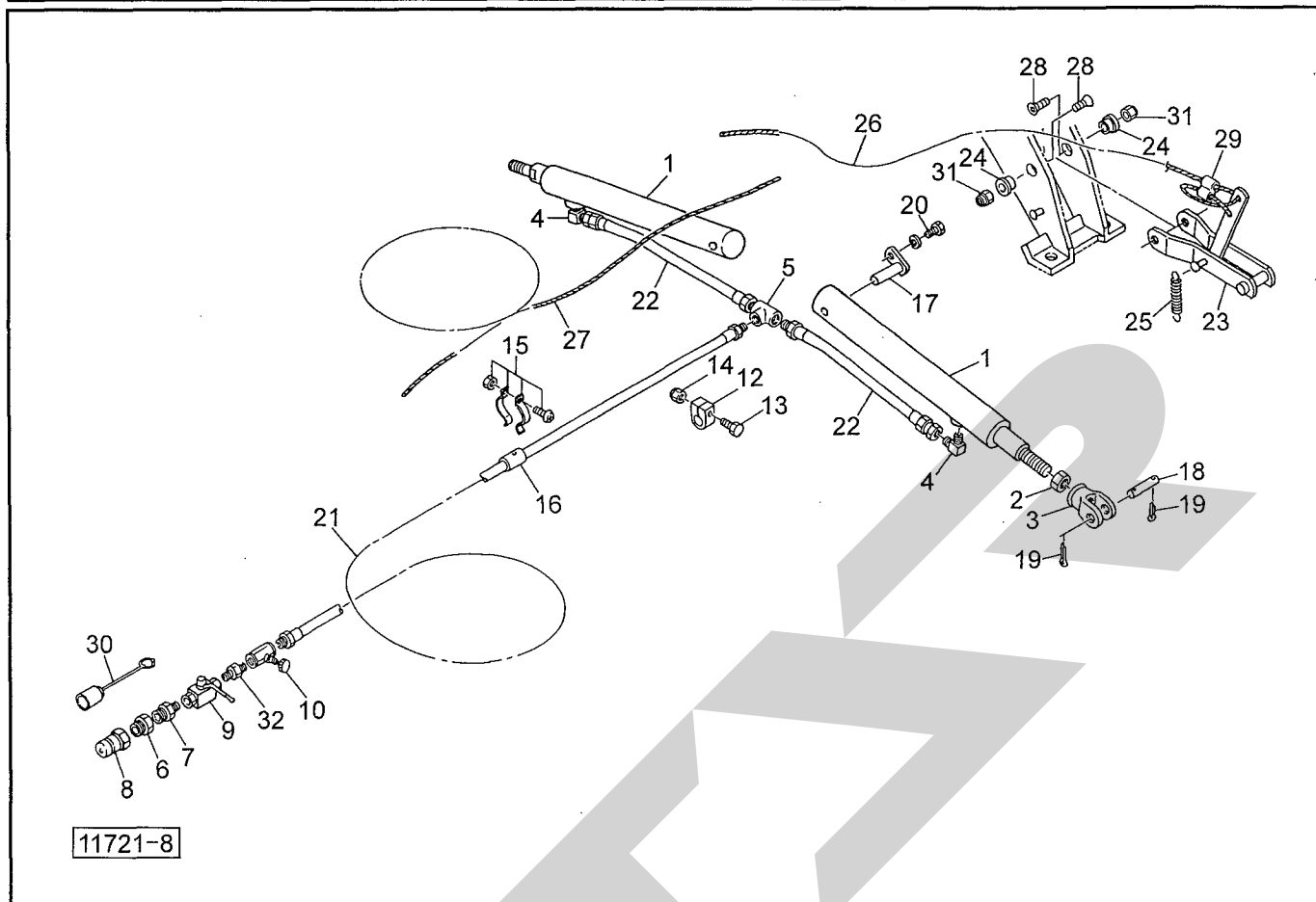
# MGT 5510・6210 ジャイロテッダ ガード



番	部品番号	部 品 名 称	個数	番	部品番号	部 品 名 称	個数
1	87954	ガード; L-1	MGT5510 1	19	080414100M	ワッシャ; 8	6
	1242260003	ガード; L-1	MGT6210 1	20	NP08G	スプリングナット; M8	6
2	87955	ガード; R-1	MGT5510 1				
	1242280003	ガード; R-1	MGT6210 1				
3	85716	ガード; L-2	MGT5510 1				
	85727	ガード; L-2	MGT6210 1				
4	85717	ガード; R-2	MGT5510 1				
	85728	ガード; R-2	MGT6210 1				
5	87951	ステー; L	MGT5510 1				
	87957	ステー; L	MGT6210 1				
6	87952	ステー; R	MGT5510 1				
	87958	ステー; R	MGT6210 1				
7	BZ1030AG	ボルト; M10×30 (8.8)	4				
8	BZ1025AG	ボルト; M10×25 (8.8)	6				
9	44098	ワッシャ; 10	4				
10	00689	ニギリ; 24	2				
11	BZ1025WG	ボルト; M10×25 (8.8)	4				
12	112380	プレート	2				
13	1197900003	ブラケット; 55	MGT5510 1				
	1197910003	ブラケット; 62	MGT6210 1				
14	BZ1030AG	ボルト; M10×30 (8.8)	4				
15	0009420000	ハンシャパネル; 2	2				
16	120438000M	プレート	2				
17	BZ0825G	ボルト; M8×25 (8.8)	2				
18	BZ0820G	ボルト; M8×20 (8.8)	4				

# MGT 5510・6210 ジャイロテッタ

## ユアツ・ロック



11721-8

畧号	部品番号	部品名称	個数	畧号	部品番号	部品名称	個数
1	1294500000	テンションシリンダ; CSH20×265×560	2	27	85862	ロープ; 6×3500	1
2	NZC18200	ナット; M18×2 (3種)	2	28	BJ1240G	ロッククアナサラボルト; M12×40	4
3	128553000M	クレビス	2	29	87971	ワイヤロック	2
4	YL20	エルボ; PT1/4×PF1/4	2	30	00778	カブラキャップ; 1/2	1
5	KT20	ティー; PT1/4	1	31	NN12G	ナイロンナット; M12	4
6	KB4030	ブッシング; PT1/2×PT3/8	1	32	KN20	ニップル; PT1/4	1
7	KN3020	ニップル; PT3/8×PT1/4	1				
8	CL40M	カブラ; 1/2オス	1				
9	00928	ストップバルブ; 1/4	1				
10	112156	シボリベン; 1/4	1				
12	72183	クリップ	1				
13	BZ0845G	ボルト; M8×45 (8.8)	1				
14	NN08G	ナイロンナット; M8	1				
15	EZB15C	パイラッククリップ; 15C	1				
16	71685	パイプ	1				
17	83960	ピン	2				
18	56357	ピン; 20×53	2				
19	PC5036G	ワリピン; 5×36	4				
20	BZ1025WG	ボルト; M10×25 (8.8)	2				
21	71463	ホース; 1/4×2500	1				
22	73379	ホース; 1/4×600	2				
23	83971	ロック	2				
24	85860	カラー	4				
25	134769000M	スプリング; H1.8×15.8×90	2				
26	88289	ワイヤ; φ2×1600	1				



本 社	066-8555	千歳市上長都1061番地2 TEL0123-26-1123 FAX0123-26-2412
千歳営業所	066-8555	千歳市上長都1061番地2 TEL0123-22-5131 FAX0123-26-2035
旭川営業所	070-8004	旭川市神楽4条9丁目3番35号 TEL0166-61-6131 FAX0166-62-8985
豊富営業所	098-4100	天塩郡豊富町字上サロベツ1191番地 TEL0162-82-1932 FAX0162-82-1696
帯広営業所	080-2462	帯広市西22条北1丁目12番地 TEL0155-37-3080 FAX0155-37-5187
中標津営業所	086-1152	標津郡中標津町北町2丁目16番2 TEL01537-2-2624 FAX01537-3-2540
花巻営業所	025-0312	岩手県花巻市二枚橋第三地割333-1 TEL0198-26-5741 FAX0198-26-5746
盛岡事務所	020-0173	岩手県岩手郡滝沢村滝沢字根堀坂552-3 TEL019-694-1661 FAX019-694-1662
仙台営業所	985-0845	宮城県多賀城市町前2丁目4番27号 TEL022-367-4573 FAX022-367-4846
小山営業所	323-0158	栃木県小山市梁2512-1 TEL0285-49-1500 FAX0285-49-1560
名古屋営業所	480-0102	愛知県丹羽郡扶桑町大字高雄字南屋敷191 TEL0587-93-6888 FAX0587-93-5416
岡山営業所	700-0973	岡山県岡山市下中野704-103 TEL086-243-1147 FAX086-243-1269
熊本営業所	862-0939	熊本県熊本市長嶺南1丁目2番1号 TEL096-381-7222 FAX096-384-3525
都城営業所	885-0004	宮崎県都城市都北町3537-1 TEL0986-38-1045 FAX0986-38-4644