

STAR

ジャイロテツダ

部 品 表

製品コード	K46180
型 式	MGT5510
部品供給型式	MGT5510-11
製品コード	K46181
型 式	MGT6210
部品供給型式	MGT6210-11

- ・ 部品ご注文の際は、必ず部品供給型式をご連絡下さい。
- ・ 補用部品の一部には、まとめ・セット販売のみの部品があります。

スター農機株式会社

部 品 表

部品のご注文について

1. 部品のご注文の際は、下記項目をご連絡ください。

- ① 製品名
- ② 部品供給型式（型式）
- ③ 部品名称
- ④ 部品番号
- ⑤ 個 数

※部品供給型式は部品表表紙および本体に貼付のネームプレートに表示しています。

2. 個数欄の☐・☑は、以下のことを表しております。

☐…シムなど、組み込まれている個数が製品個々により異なる部品。

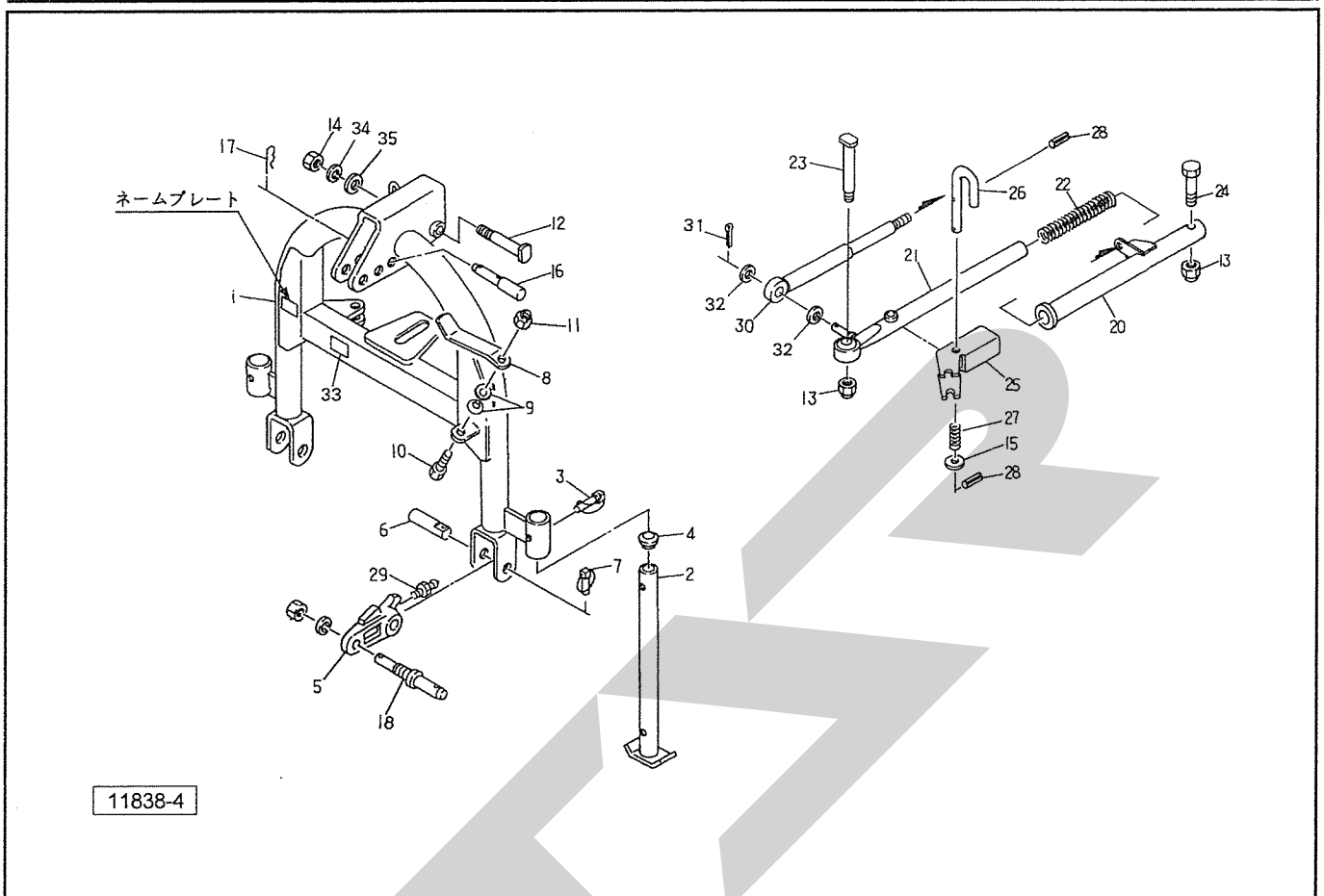
☑…アッセイ品に含まれる部品で、単品では供給しない部品。

補修部品の供給年限について

この製品の補修用部品の供給年限（期間）は、製造打ち切り後9年です。ただし、供給年限内であっても、特殊部品については納期などをご相談させていただく場合もあります。

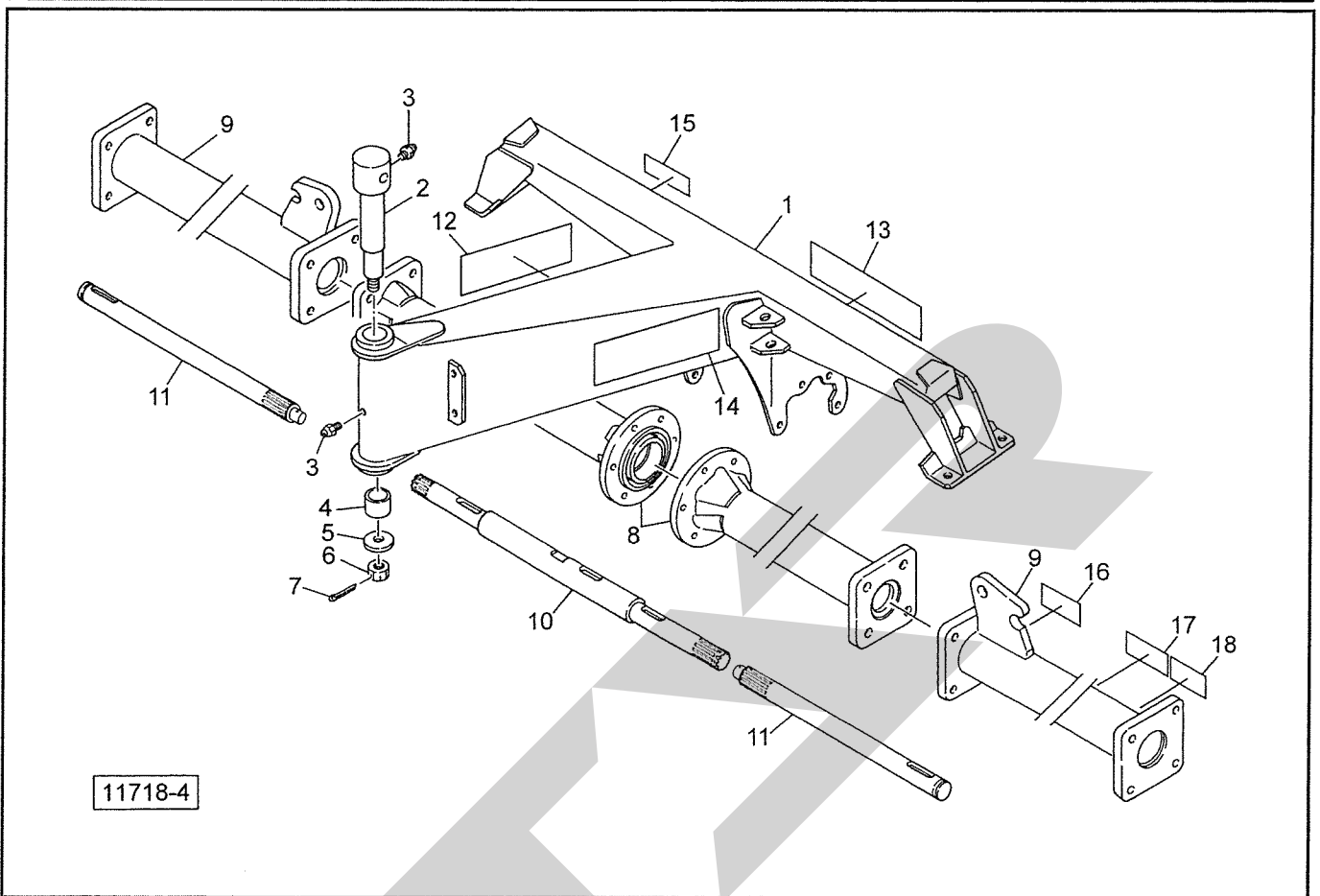
補修部品の供給は原則的には上記の供給年限で終了しますが、供給年限経過後であっても、部品供給のご要請があった場合は納期および価格についてご相談させていただきます。

MGT5510・6210 ジャイロテッダ 3Pフレーム・ロッド



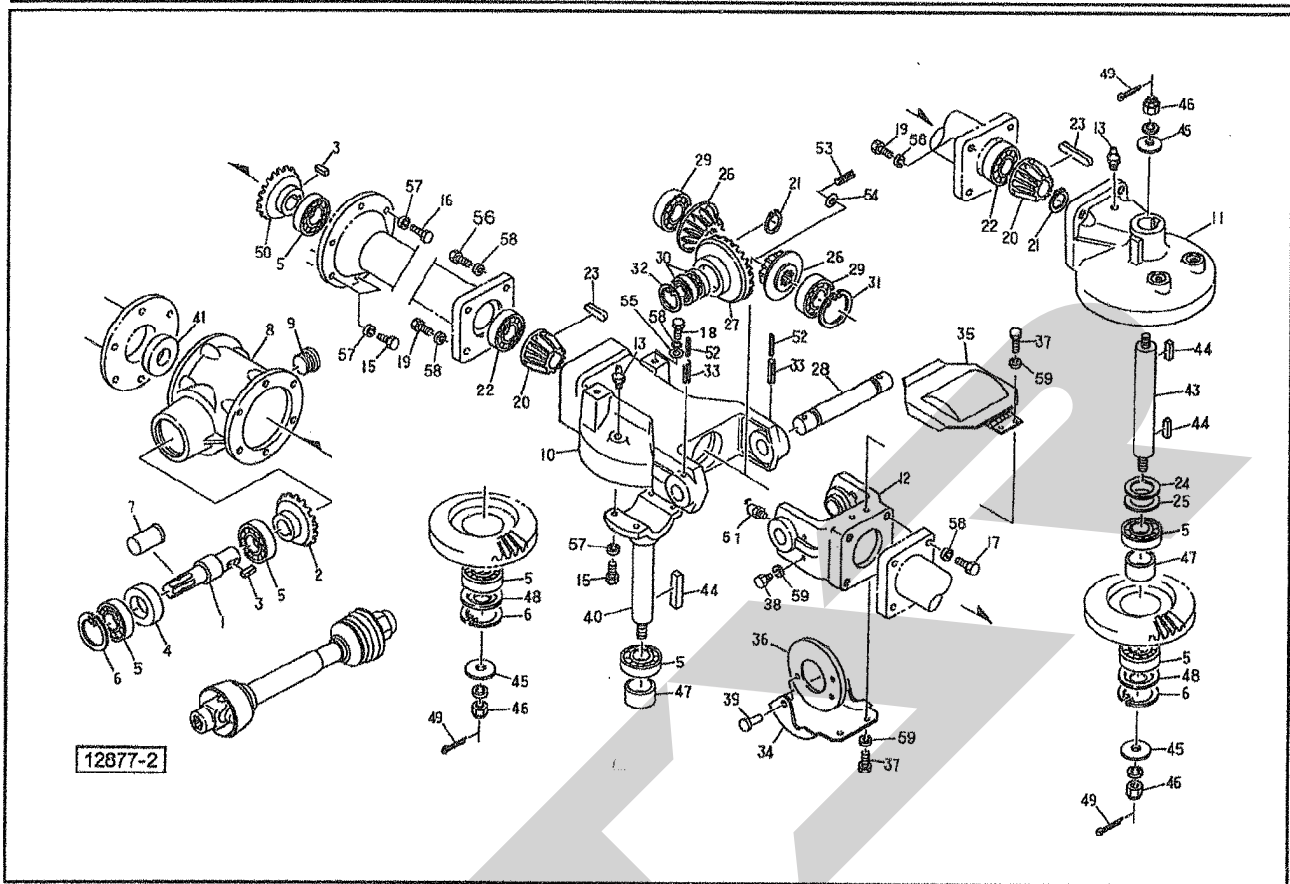
見出番号	部品番号	部品名称	個数	備考
1	0878148003	3PフレームCP	1	MGT5510
	1202060003	3PフレームCP	1	MGT6210
2	0007043003	スタンド; 550	2	
3	000453000M	デルタピン; 9	2	
4	0008510000	キャップ; 28.6	2	
5	0878152003	ローリンクブラケット	2	Ⓔ29付
6	087816200M	ピン	2	
7	000739000M	リンチピン; 9	2	
8	073255100M	ジョイントステー	1	
9	WCR1L10	サラバネザガネ 1シュケイ M10	2	
10	BSZ10035	コガタボルト 7 M10×35	1	
11	NNF10	フランジナイロンナット M10	1	
12	07413400M	ピン	1	Ⓔ14付
13	NN16	ナイロンナット M16	4	
14	NZ16	ナット 8 2シュ M16	1	
15	WRA14	ヒラザガネ M14	2	
16	000098100M	トップリンクピン; I・II	1	
17	000088100M	ベータピン; 19×3	1	
18	088086000M	ローリンクピン; I・II	2	N、SW付
20	0887951003	ロッドCP; 1	2	
21	0887960004	ロッドCP; 2	2	
22	083944000M	スプリング	2	
23	093926000M	ピン; 19×58	2	Ⓔ13付
24	BZ16090	ボルト 8.8 M16×90	2	

MGT5510・6210 ジャイロテッダ メインフレーム・クドウジク



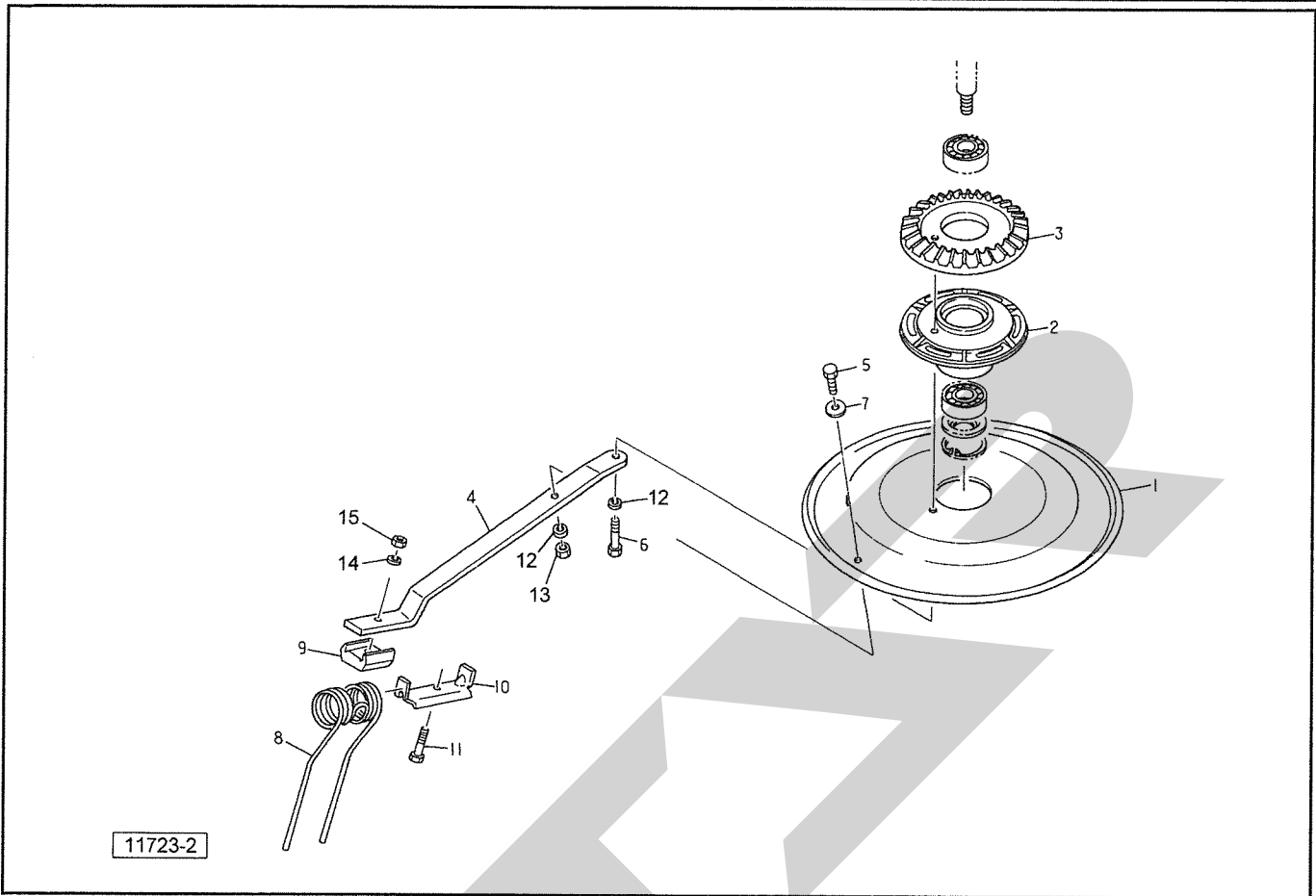
見出番号	部品番号	部品名称	個数	備考
1	0839490003	メインフレームCP	1	MGT5510
	1202101003	メインフレームCP	1	MGT6210
2	0839572003	フレームピン	1	⊕3、6、7付
3	ONA6	グリースニップル A M6	2	
4	0839581002	カラー	1	
5	044261200M	φ50ヒラザガネ	1	
6	NC2L16150	キャスルナット 2シュヒク M16×1.50	1	
7	PC040025	ワリピン 4×25	1	
8	1023661003	サブフレーム；A	2	MGT5510
	1023651003	サブフレーム；A	2	MGT6210
9	0937711003	サブフレームCP；B	2	MGT5510
	0860845003	サブフレームCP；B	2	MGT6210
10	0839013002	ロータクドウジク；A	1	MGT5510
	0839203002	ロータクドウジク；A	1	MGT6210
11	0839022002	ロータクドウジク；B	2	MGT5510
	0839213002	ロータクドウジク；B	2	MGT6210
12	1061640000	ラベル；ケイコク1	1	
13	1339780000	STARマークラベル；40	1	
	1339070000	STARマークラベル；40（シンボルツキ）	1	
15	1322870000	ラベル；5500	1	MGT5510
	0940700000	ラベル；6200	1	MGT6210
16	1064730000	ラベル；ケイコク59	1	
17	1064740000	ラベル；ケイコク60	1	
18	1064750000	ラベル；ケイコク61	1	

MGT5510・6210 ジャイロテック クドウ



見出番号	部品番号	部品名称	個数	備考
1	0838853002	PICシャフト	1	
2	0888000002	ベベルピニオン；M5.5×19T	1	
3	0925961002	キー；10×8×35	2	
4	D407210	オイルシール；D40×72×10	1	
5	J6207LLU	ボールベアリング 6207LLU	11	
6	DHC072	Cガタトメワ アナ 72	5	
7	0000963000	PICキャップ；35	1	
8	0838876003	メインギヤボックス	1	⌀9付
9	0003480000	グリースセン	1	
10	0876432003	ロータギヤケース；A	2	⌀14付
11	0876442003	ロータギヤケース	2	⌀13付
12	0838902003	トラニオン	2	⌀51付
13	ONA6	グリースニップル A M6	4	
15	BZ12030	ボルト 8.8 M12×30	12	
16	BZ12040	ボルト 8.8 M12×40	8	
17	BZ14030	ボルト 8.8 M14×30	8	
18	BZ14035	ボルト 8.8 M14×35	4	
19	BZ14040	ボルト 8.8 M14×40	12	
20	0838911002	ベベルピニオン；16T	4	
21	DC030	Cガタトメワ ジク 30	4	
22	J6306LLU	ボールベアリング 6306LLU	4	
23	KFC08070500	ハイコウキー リョウマル 8×7×50	4	
24	0445091002	シムパッキン	-	
25	0445862002	チョウセイシム；35×0.2	-	

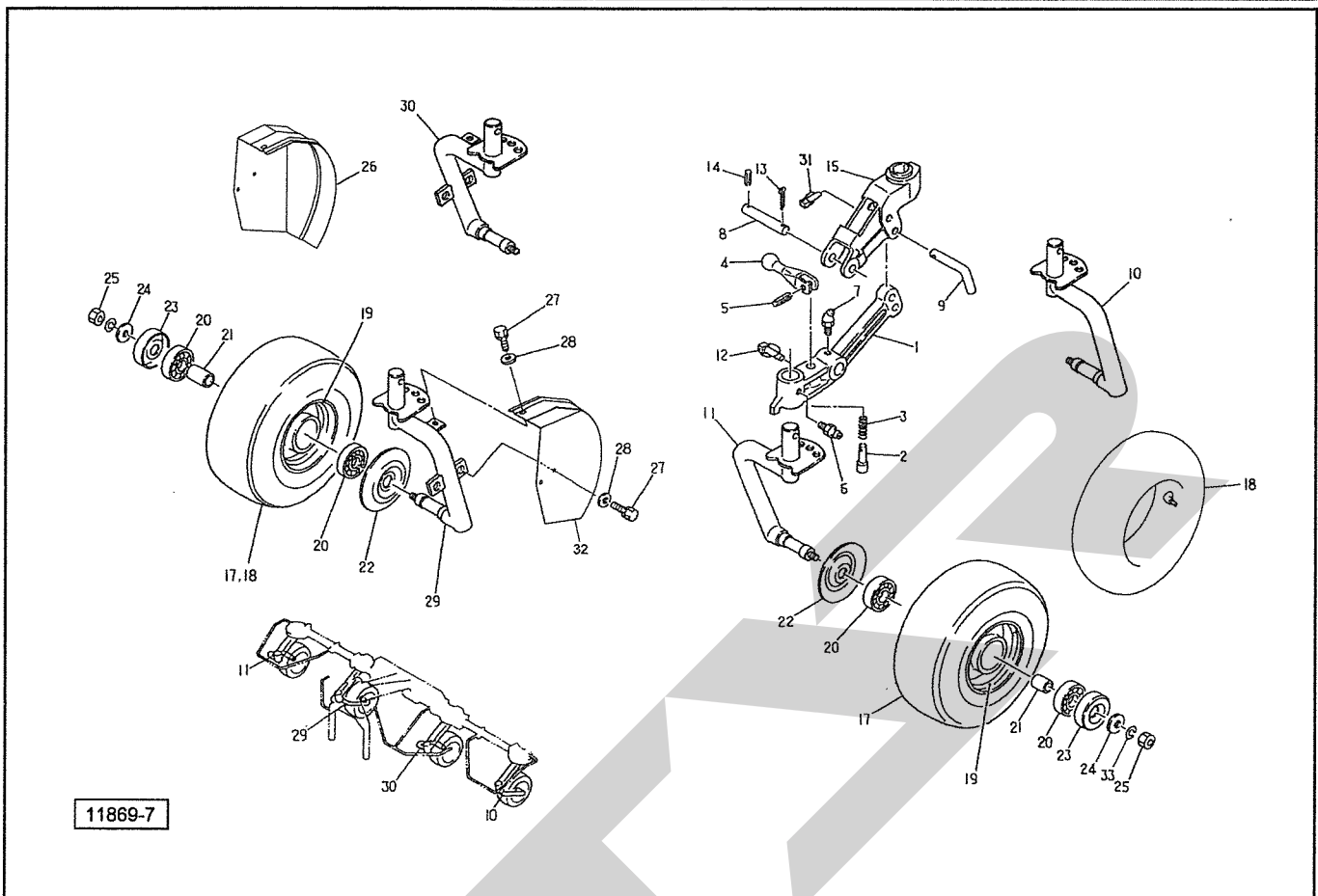
MGT5510・6210 ジャイロテッタ ロータ・タインアーム



11723-2

見出番号	部品番号	部 品 名 称	個数	備 考
1	0876470003	ロータプレート ; 55	4	MGT5510
	0876480003	ロータプレート ; 62	4	MGT6210
2	0876450003	ロータハウジング ; 55	4	MGT5510
	0876460003	ロータハウジング ; 62	4	MGT6210
3	0839061002	ベベルギヤ ; 50T	4	MGT5510
	0839251002	ベベルギヤ ; 50T	4	MGT6210
4	0839071004	タインアーム ; 55	24	MGT5510
	0839261004	タインアーム ; 62	32	MGT6210
5	BZ12035	ボルト 8.8 M12×35	24	MGT5510
	BZ12035	ボルト 8.8 M12×35	32	MGT6210
6	BZ12050	ボルト 8.8 M12×50	24	MGT5510
	BZ12050	ボルト 8.8 M12×50	32	MGT6210
7	042783600M	ワッシャ ; 12	24	MGT5510
	042783600M	ワッシャ ; 12	32	MGT6210
8	0793553006	タイン	24	MGT5510
	0793553006	タイン	32	MGT6210
9	074590000M	ホルダ	24	MGT5510
	074590000M	ホルダ	32	MGT6210
10	079356000M	タインシュー	24	MGT5510
	079356000M	タインシュー	32	MGT6210
11	BZ14050	ボルト 8.8 M14×50	24	MGT5510
	BZ14050	ボルト 8.8 M14×50	32	MGT6210
12	WSA12	バネザガネ 3ゴウ M12	48	MGT5510
	WSA12	バネザガネ 3ゴウ M12	64	MGT6210

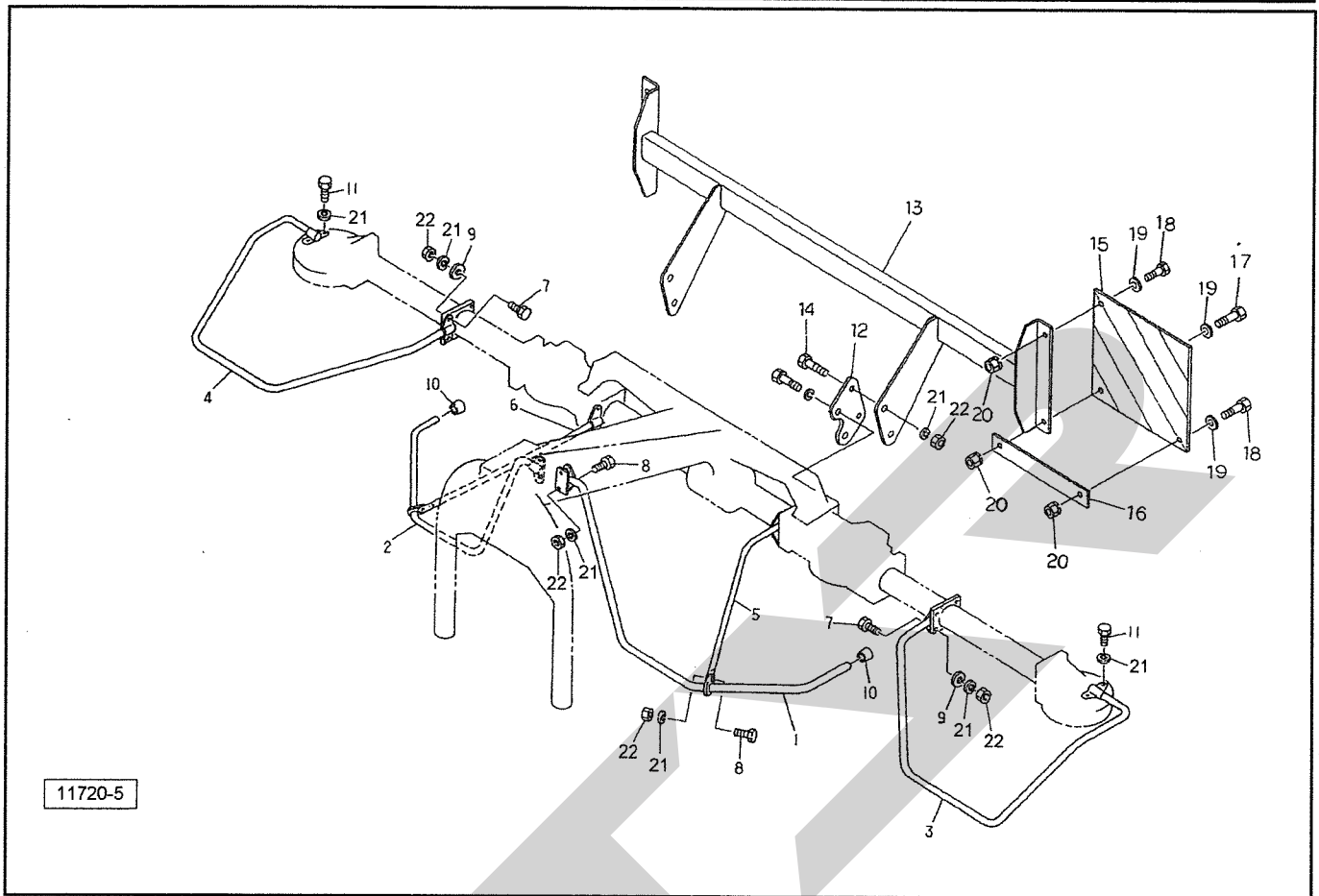
MGT5510・6210 ジャイロテッダ アクスル・タイヤ・ハブ



11869-7

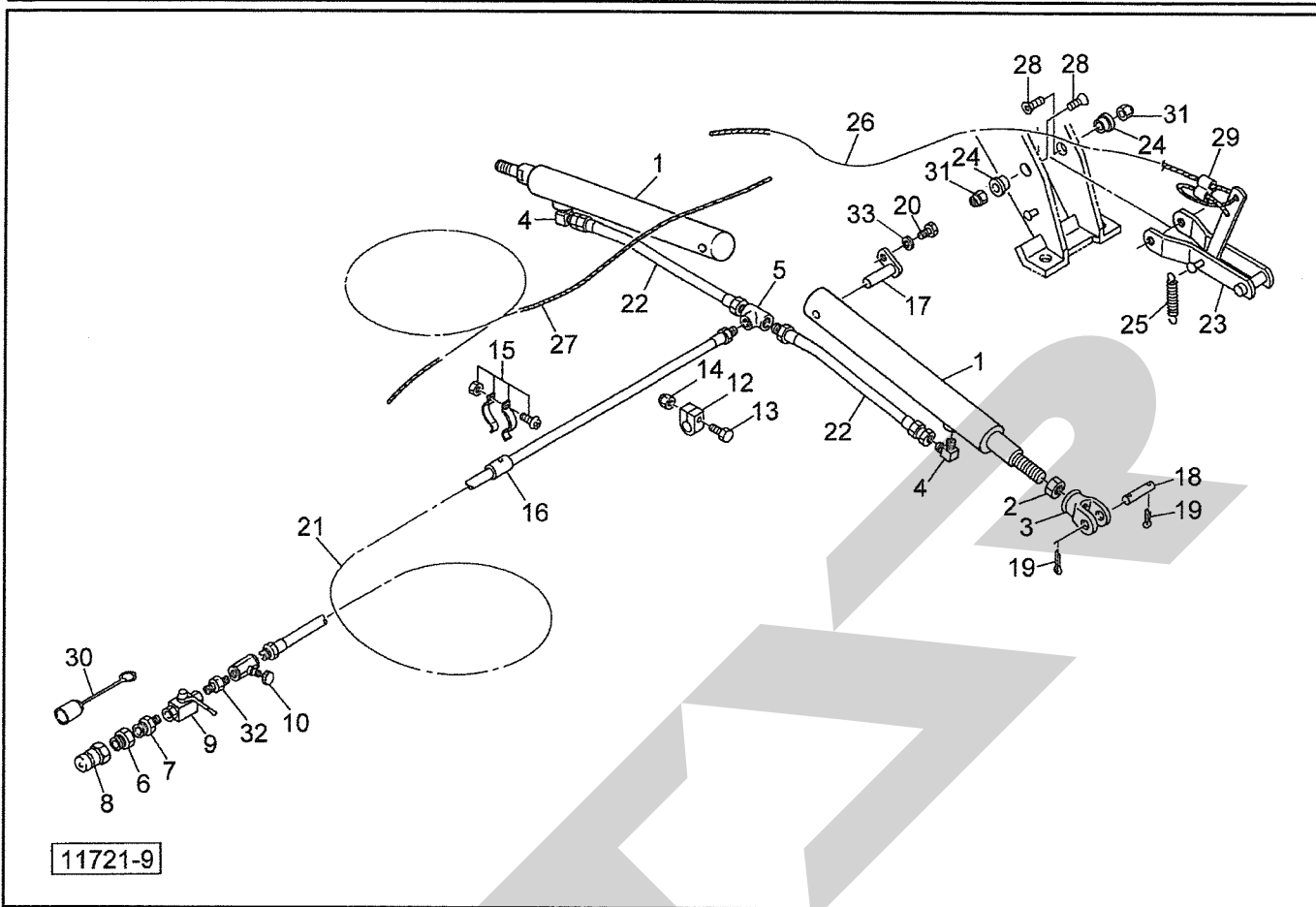
見出番号	部品番号	部 品 名 称	個数	備 考
1	0839113004	シャリンアーム	4	見6、7付
2	073303200M	ピン	4	見5付
3	073304000M	スプリング	4	
4	073305100M	レバー	4	見5付
5	PS040025	スプリングピン 4×25	4	
6	ONA6	グリースニップル A M6	4	
7	ONC6	グリースニップル C M6	4	
8	083912000M	ピン	4	見13、14付
9	083929100M	サポートピン；16	4	
10	0872543004	ホイールシャフト；L	1	見25付 MGT5510
	0936382004	ホイールシャフト；L-1	1	見25付 MGT6210
11	0872553004	ホイールシャフト；R	1	見25付 MGT5510
	0936402004	ホイールシャフト；R-1	1	見25付 MGT6210
12	000917000M	リンチピン；10	4	
13	PC050036	ワリピン 5×36	4	
14	PS050040	スプリングピン 5×40	4	
15	0839274004	シャリンサポート；L（左側）	2	(部品供給用)
	0839284004	シャリンサポート；R（右側）	2	
	0473641004	シャリンサポート		
17	0812241000	タイヤ；16×6.50-8-4PR	4	
18	0794540000	チューブ	4	
19	081225000C	ホイール；5,375I×8	4	
20	J6205LLU	ボールベアリング 6205LLU	8	
21	0812260002	カラー	4	
22	000532000M	キャップ	4	

MGT5510・6210 ジャイロテッダ ガード



見出番号	部品番号	部品名称	個数	備考
1	0879543004	ガードCP; L-1	1	MGT5510
	1242260004	ガードCP; L-1	1	MGT6210
2	0879553004	ガードCP; R-1	1	MGT5510
	1242280004	ガードCP; R-1	1	MGT6210
3	0857163004	ガードCP; L-2	1	MGT5510
	0857273004	ガードCP; L-2	1	MGT6210
4	0857173004	ガードCP; R-2	1	MGT5510
	0857283004	ガードCP; R-2	1	MGT6210
5	0879511004	ステーCP; L	1	MGT5510
	0879571004	ステーCP; L	1	MGT6210
6	0879521004	ステーCP; R	1	MGT5510
	0879581004	ステーCP; R	1	MGT6210
7	BSZ10030	コガタボルト 7 M10×30	4	
8	BSZ10025	コガタボルト 7 M10×25	6	
9	044098500M	ワッシャ; 10	4	
10	0006890000	ニギリ; 24	2	
11	BSZ10025	コガタボルト 7 M10×25	4	
12	1123800003	プレート	2	
	1197900003	ブラケットCP; 55	1	MGT5510
13	1197910003	ブラケットCP; 62	1	MGT6210
	BZ10030	コガタボルト 7 M10×30	4	
15	0009420000	ハンシャパネル; 2	2	
16	120438000M	プレート	2	
17	BSZ08025	コガタボルト 7 M8×25	2	
18	BSZ08020	コガタボルト 7 M8×20	4	

MGT5510・6210 ジャイロテッダ ユアツ・ロック



見出番号	部品番号	部品名称	個数	備考
1	1294500006	テンションシリンダ; CSH20×265×560	2	
2	NZC18200	ナット 8 3シュ M18×2.00	2	
3	128553000M	クレビス	2	
4	1033-04	エルボ; PT1/4×PF1/4	2	
5	2091-04	ティー PT1/4	1	
6	2081-08-06	ブッシング PT1/2×PT3/8	1	
7	2083-06-04	ニップル PT3/8×PT1/4	1	
8	CLF40M	カプラ オス PT1/2	1	
9	0009280000	ストップバルブ; 1/4	1	
10	112156000M	シボリベン; 1/4	1	
12	0721830006	クリップ	1	
13	BAZ08045	コガタボルト 7 M8×45	1	
14	NNF08	フランジナイロンナット M8	1	
15	PICLIP15-C	パイラッククリップ; 15-C	1	
16	0716850000	パイプ	1	
17	083960100M	ピンCP	2	
18	056357100M	ピン; 20×53	2	①19付
19	PC050036	ワリピン 5×36	4	
20	BSZ10025	コガタボルト 7 M10×25	2	
21	0714631000	ユアツホース; 1/4×2500	1	
22	0733790000	ホースCP; 1/4×600	2	
23	083971300M	ロックCP	2	
24	085860100M	カラー	4	
25	134769000M	スプリング; H1.8×15.8×90	2	
26	0882890000	ワイヤ; φ2×1600	1	

START

STARR



STARR

本 社	066-8555	千歳市上長都1061番地2 TEL0123-26-1123 FAX0123-26-2412
千歳営業所	066-8555	千歳市上長都1061番地2 TEL0123-22-5131 FAX0123-26-2035
旭川営業所	070-8004	旭川市神楽4条9丁目3番35号 TEL0166-61-6131 FAX0166-62-8985
豊富営業所	098-4100	天塩郡豊富町字上サロベツ1191番地44 TEL0162-82-1932 FAX0162-82-1696
帯広営業所	080-2462	帯広市西22条北1丁目12番地4 TEL0155-37-3080 FAX0155-37-5187
中標津営業所	086-1152	標津郡中標津町北町2丁目16番2 TEL0153-72-2624 FAX0153-73-2540
花巻営業所	028-3172	岩手県花巻市石鳥谷町北寺林第11地割120番3 TEL0198-46-1311 FAX0198-45-5999
仙台営業所	983-0013	宮城県仙台市宮城野区中野字神明179-1 TEL022-388-8673 FAX022-388-8735
小山営業所	323-0158	栃木県小山市梁2512-1 TEL0285-49-1500 FAX0285-49-1560
名古屋営業所	480-0102	愛知県丹羽郡扶桑町大字高雄字南屋敷191 TEL0587-93-6888 FAX0587-93-5416
岡山営業所	700-0973	岡山県岡山市下中野704-103 TEL086-243-1147 FAX086-243-1269
熊本営業所	861-8039	熊本県熊本市長嶺南1丁目2番1号 TEL096-381-7222 FAX096-384-3525
都城営業所	885-1202	宮崎県都城市高城町穂満坊1003-2 TEL0986-53-2222 FAX0986-53-2233