

STAR

ジャイロテツダ

部 品 表

| | |
|--------|------------|
| 製品コード | K46180 |
| 型 式 | MGT5510 |
| 部品供給型式 | MGT5510-14 |

- ・ 部品ご注文の際は、必ず部品供給型式をご連絡下さい。
- ・ 補用部品の一部には、まとめ・セット販売のみの部品があります。

株式会社IHIスター

部 品 表

部品のご注文について

1. 部品のご注文の際は、下記項目をご連絡ください。

- ① 製品名
- ② 部品供給型式（型式）
- ③ 部品名称
- ④ 部品番号
- ⑤ 個数

※部品供給型式は部品表表紙および本体に貼付のネームプレートに表示しています。

2. 個数欄の☐・☑は、以下のことを表しております。

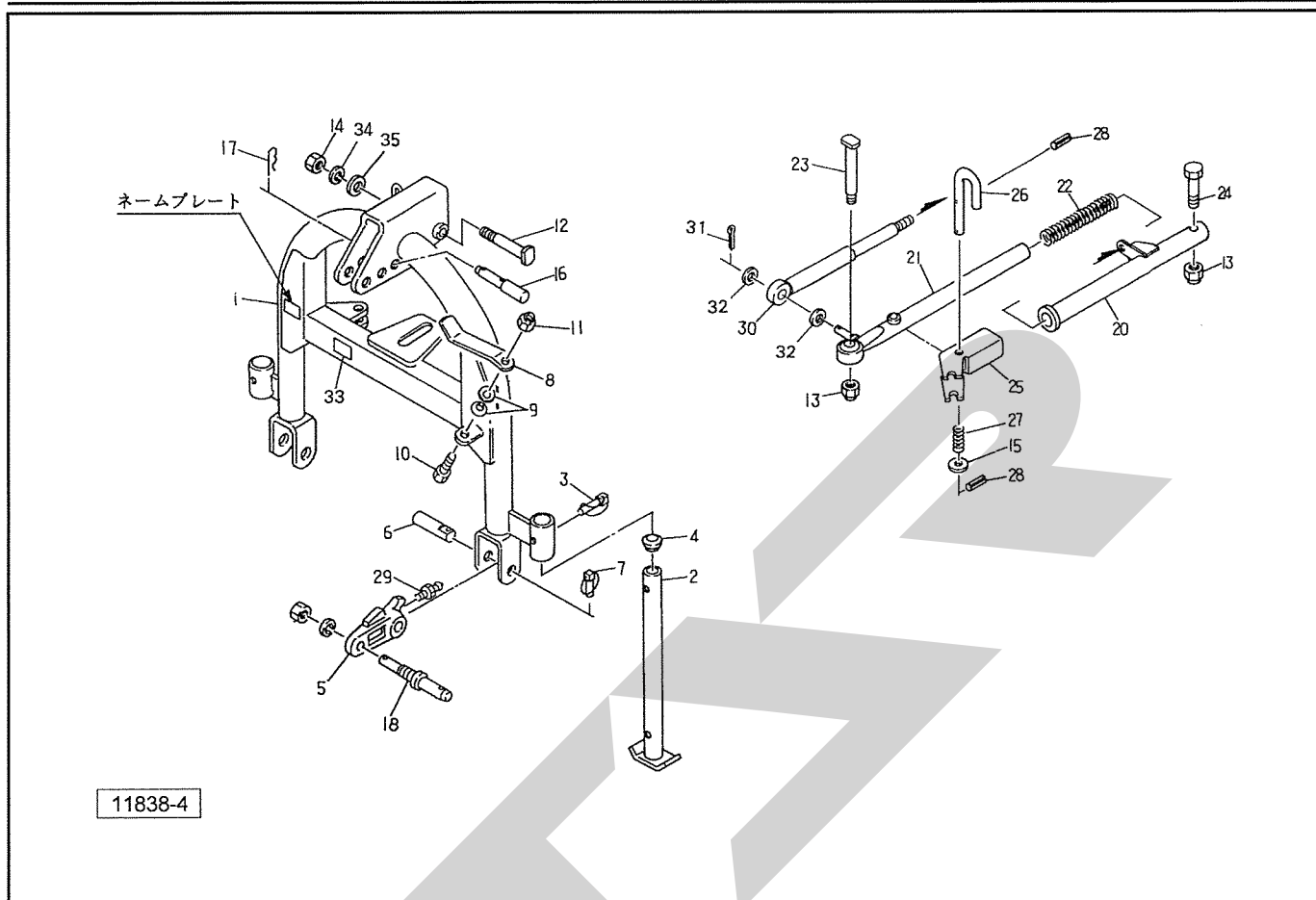
- ☐…シムなど、組み込まれている個数が製品個々により異なる部品。
- ☑…アッセイ品に含まれる部品で、単品では供給しない部品。

補修部品の供給年限について

この製品の補修用部品の供給年限（期間）は、製造打ち切り後9年です。ただし、供給年限内であっても、特殊部品については納期などをご相談させていただく場合もあります。

補修部品の供給は原則的には上記の供給年限で終了しますが、供給年限経過後であっても、部品供給のご要請があった場合は納期および価格についてご相談させていただきます。

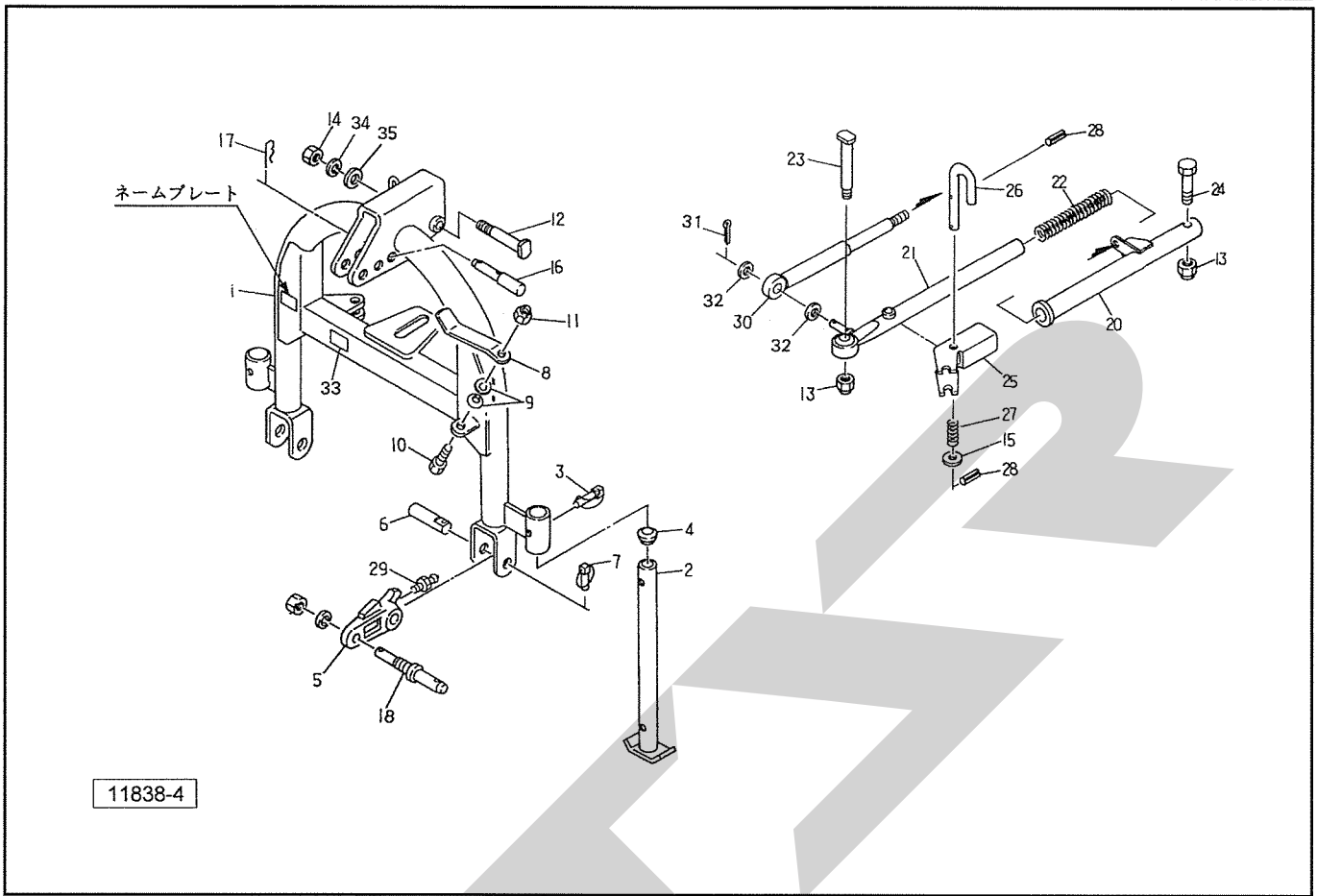
MGT5510 ジャイロテッダ 3Pフレーム・ロッド



11838-4

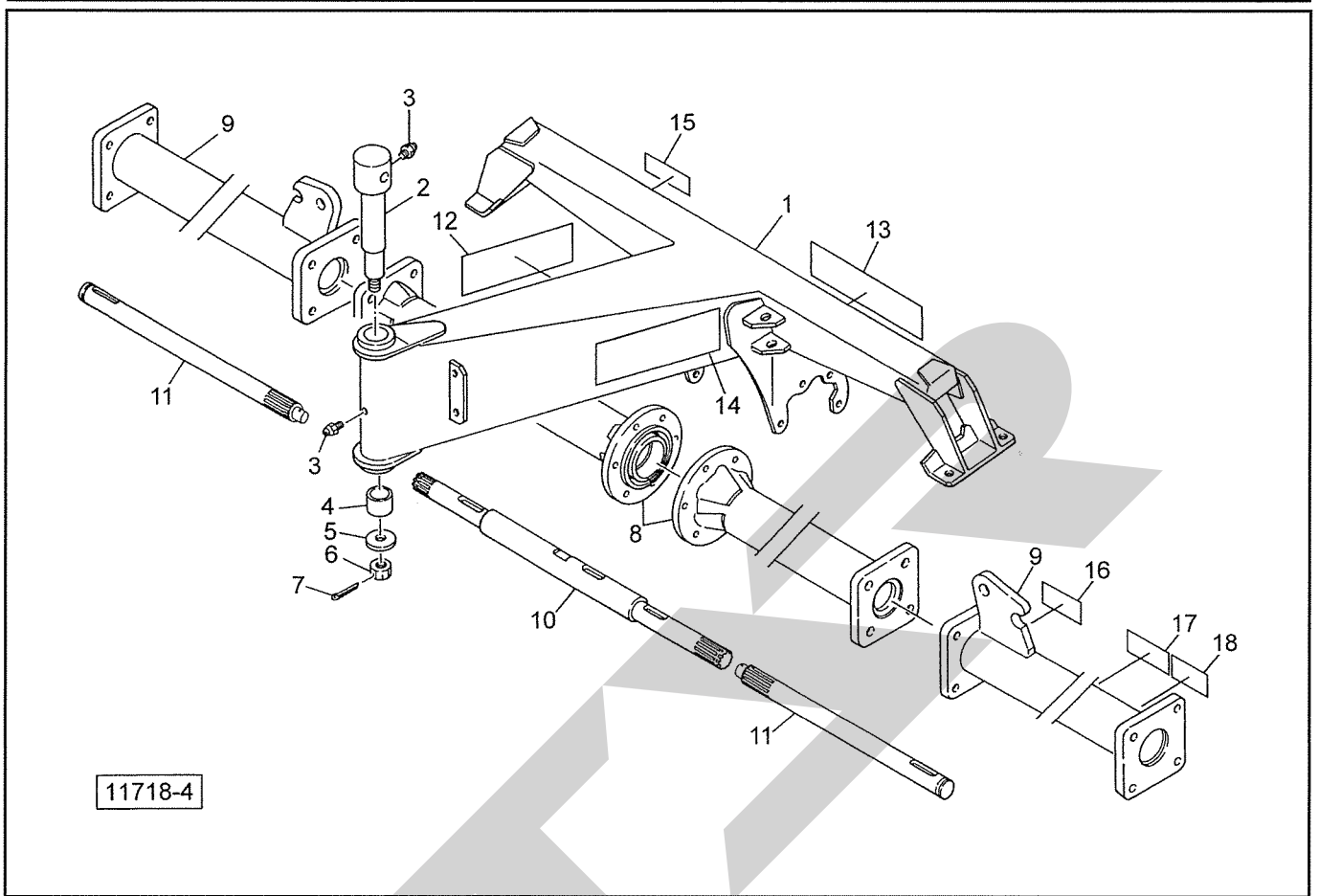
| 見出番号 | 部品番号 | 部品名称 | 個数 | 備考 |
|------|------------|-------------------|----|-------|
| 1 | 0878148003 | 3PフレームCP | 1 | |
| 2 | 0007043003 | スタンド; 550 | 2 | |
| 3 | 000453000M | デルタピン; 9 | 2 | |
| 4 | 0008510000 | キャップ; 28.6 | 2 | |
| 5 | 0878152003 | ローリンクブラケット | 2 | ②29付 |
| 6 | 087816200M | ピン | 2 | |
| 7 | 000739000M | リンチピン; 9 | 2 | |
| 8 | 073255100M | ジョイントステー | 1 | |
| 9 | WCR1L10 | サラバネザガネ 1シュケイ M10 | 2 | |
| 10 | BSZ10035 | コガタボルト 7 M10×35 | 1 | |
| 11 | NNF10 | フランジナイロンナット M10 | 1 | |
| 12 | 07413400M | ピン | 1 | ②14付 |
| 13 | NN16 | ナイロンナット M16 | 4 | |
| 14 | NZ16 | ナット 8 2シュ M16 | 1 | |
| 15 | WRA14 | ヒラザガネ M14 | 2 | |
| 16 | 000098100M | トップリンクピン; I・II | 1 | |
| 17 | 000088100M | ベータピン; 19×3 | 1 | |
| 18 | 088086000M | ローリンクピン; I・II | 2 | N、SW付 |
| 20 | 0887951003 | ロッドCP; 1 | 2 | |
| 21 | 0887960004 | ロッドCP; 2 | 2 | |
| 22 | 083944000M | スプリング | 2 | |
| 23 | 093926000M | ピン; 19×58 | 2 | ②13付 |
| 24 | BZ16090 | ボルト 8.8 M16×90 | 2 | |
| 25 | 083945300M | チャンネル | 2 | |

MGT5510 ジャイロテッド 3Pフレーム・ロッド



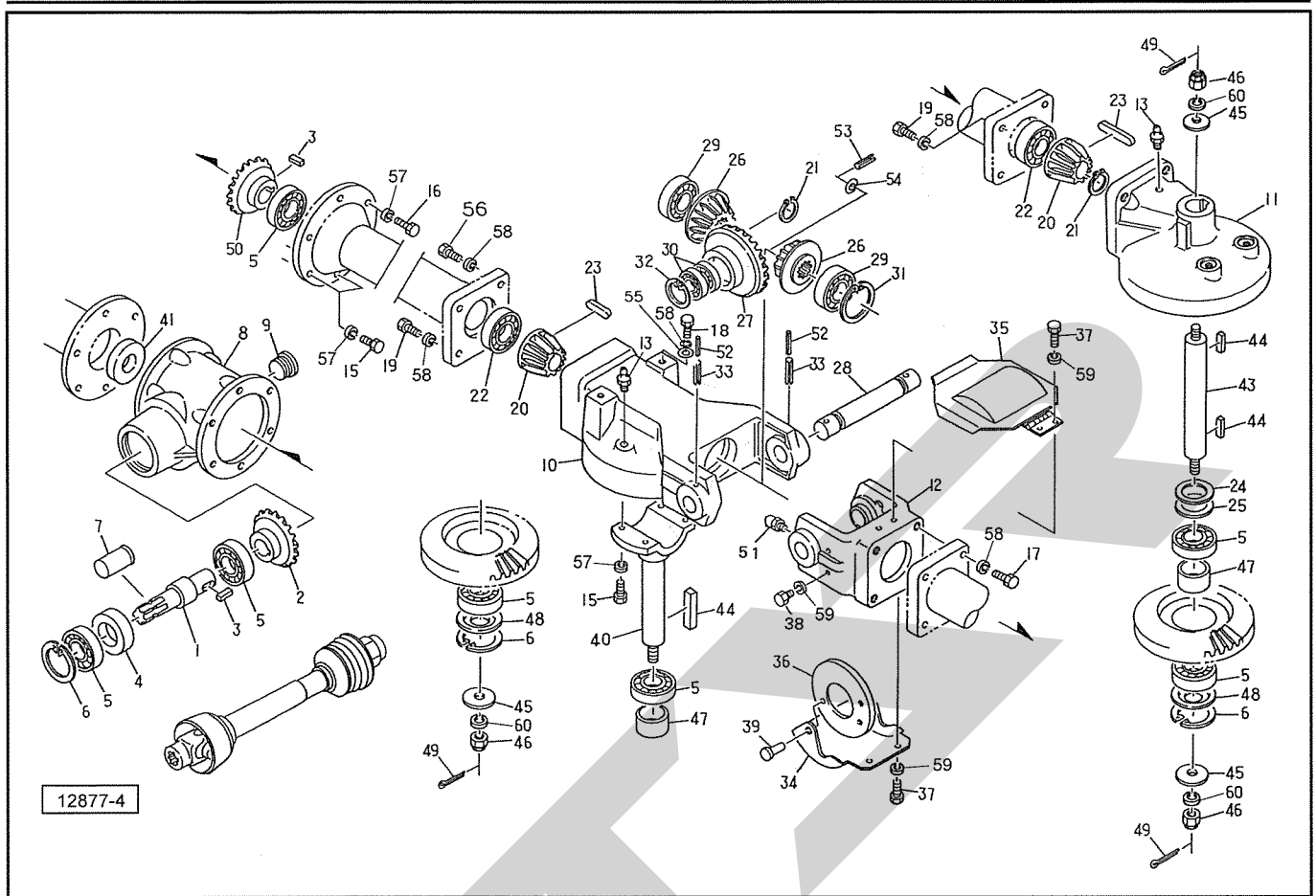
| 見出番号 | 部品番号 | 部品名称 | 個数 | 備考 |
|------|------------|----------------|----|---------|
| 26 | 083946200M | ピン | 2 | ①15、28付 |
| 27 | 083947100M | スプリング | 2 | |
| 28 | PS040025 | スプリングピン 4×25 | 4 | |
| 29 | ONA6 | グリースニップル A M6 | 2 | |
| 30 | 0887970000 | ショックアブソーバ | 2 | |
| 31 | PC032032 | ワリピン 3.2×32 | 2 | |
| 32 | WRA16 | ヒラザガネ M16 | 4 | |
| 33 | 1172720000 | ラベル；350～540rpm | 1 | |
| 34 | WSA16 | バネザガネ 3ゴウ M16 | 1 | |
| 35 | WRA16 | ヒラザガネ M16 | 1 | |
| | | | | |
| | | | | |
| | | | | |
| | | | | |
| | | | | |
| | | | | |
| | | | | |
| | | | | |
| | | | | |
| | | | | |
| | | | | |
| | | | | |
| | | | | |
| | | | | |
| | | | | |
| | | | | |
| | | | | |

MGT5510 ジャイロテッダ メインフレーム・クドウジク



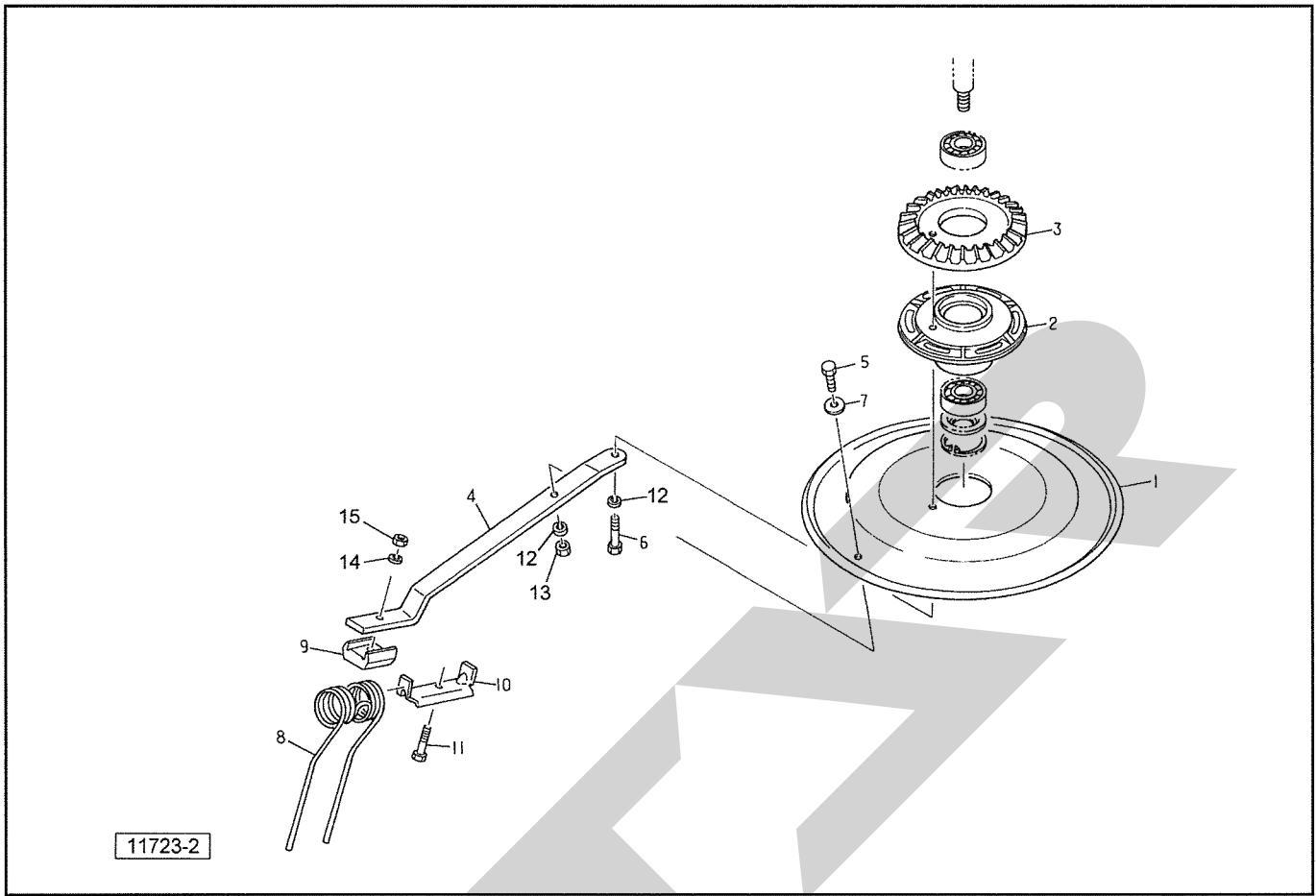
| 見出番号 | 部品番号 | 部品名称 | 個数 | 備考 |
|------|------------|-------------------------|----|---------|
| 1 | 083949C003 | メインフレームCP | 1 | |
| 2 | 0839572003 | フレームピン | 1 | ⑧3、6、7付 |
| 3 | ONA6 | グリースニップル A M6 | 2 | |
| 4 | 0839581002 | カラー | 1 | |
| 5 | 044261200M | φ50ヒラザガネ | 1 | |
| 6 | NC2L16150 | キャッスルナット 2シュヒク M16×1.50 | 1 | |
| 7 | PC040025 | ワリピン 4×25 | 1 | |
| 8 | 1023661003 | サブフレーム；A | 2 | |
| 9 | 0937711003 | サブフレームCP；B | 2 | |
| 10 | 0839013002 | ロータクドウジク；A | 1 | |
| 11 | 0839022002 | ロータクドウジク；B | 2 | |
| 12 | 1061640000 | ラベル；ケイコク1 | 1 | |
| 13 | 1339780000 | STARマークラベル；40 | 1 | |
| 14 | 1339070000 | STARマークラベル；40（シンボルツキ） | 1 | |
| 15 | 1322870000 | ラベル；5500 | 1 | |
| 16 | 1064730000 | ラベル；ケイコク59 | 1 | |
| 17 | 1064740000 | ラベル；ケイコク60 | 1 | |
| 18 | 1064750000 | ラベル；ケイコク61 | 1 | |
| | | | | |
| | | | | |
| | | | | |
| | | | | |
| | | | | |
| | | | | |
| | | | | |
| | | | | |
| | | | | |

MGT5510 ジャイロテック クドウ



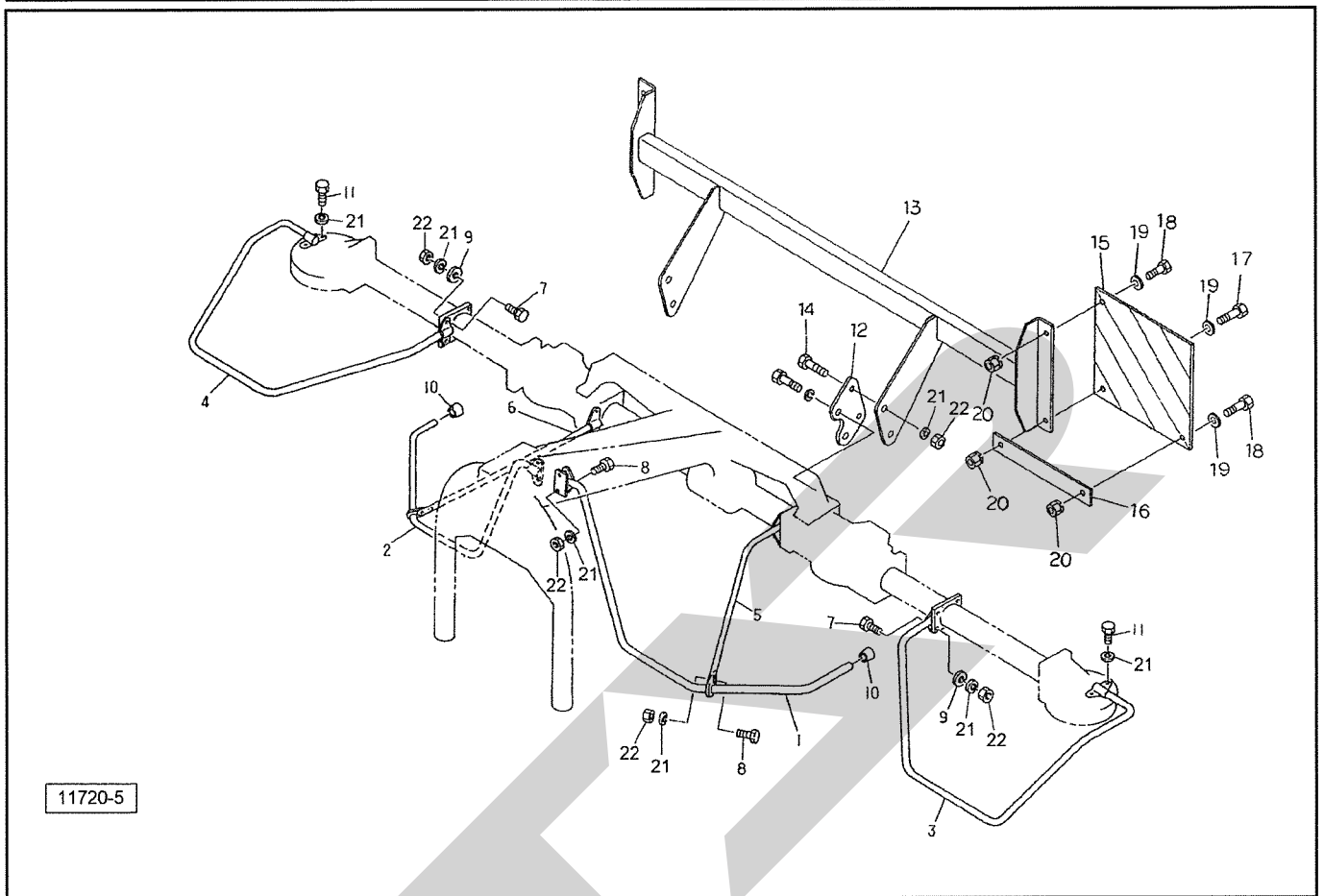
| 見出番号 | 部品番号 | 部品名称 | 個数 | 備考 |
|------|-------------|---------------------|----|------|
| 1 | 0838853002 | PICシャフト | 1 | |
| 2 | 0888000002 | ベベルピニオン；M5.5×19T | 1 | |
| 3 | 0925961002 | キー；10×8×35 | 2 | |
| 4 | D407210 | オイルシール；D40×72×10 | 1 | |
| 5 | J6207LLU | ボールベアリング 6207LLU | 11 | |
| 6 | DHC072 | Cガタトメワ アナ 72 | 5 | |
| 7 | 0000963000 | PICキャップ；35 | 1 | |
| 8 | 0838876003 | メインギヤボックス | 1 | 見9付 |
| 9 | 0003480000 | グリースセン | 1 | |
| 10 | 0876432003 | ロータギヤケース；A | 2 | 見14付 |
| 11 | 0876442003 | ロータギヤケース | 2 | 見13付 |
| 12 | 0838902003 | トラニオン | 2 | 見51付 |
| 13 | ONA6 | グリースニップル A M6 | 4 | |
| 15 | BZ12030 | ボルト 8.8 M12×30 | 12 | |
| 16 | BZ12040 | ボルト 8.8 M12×40 | 8 | |
| 17 | BZ14030 | ボルト 8.8 M14×30 | 8 | |
| 18 | BX14040 | ボルト 10.9 M14×40 | 4 | |
| 19 | BZ14040 | ボルト 8.8 M14×40 | 12 | |
| 20 | 0838911002 | ベベルピニオン；16T | 4 | |
| 21 | DC030 | Cガタトメワ ジク 30 | 4 | |
| 22 | J6306LLU | ボールベアリング 6306LLU | 4 | |
| 23 | KFC08070500 | ヘイコウキー リョウマル 8×7×50 | 4 | |
| 24 | 0445091002 | シムパッキン | - | |
| 25 | 0445862002 | チョウセイシム；35×0.2 | - | |

MGT5510 ジャイロテッタ ロータ・タインアーム



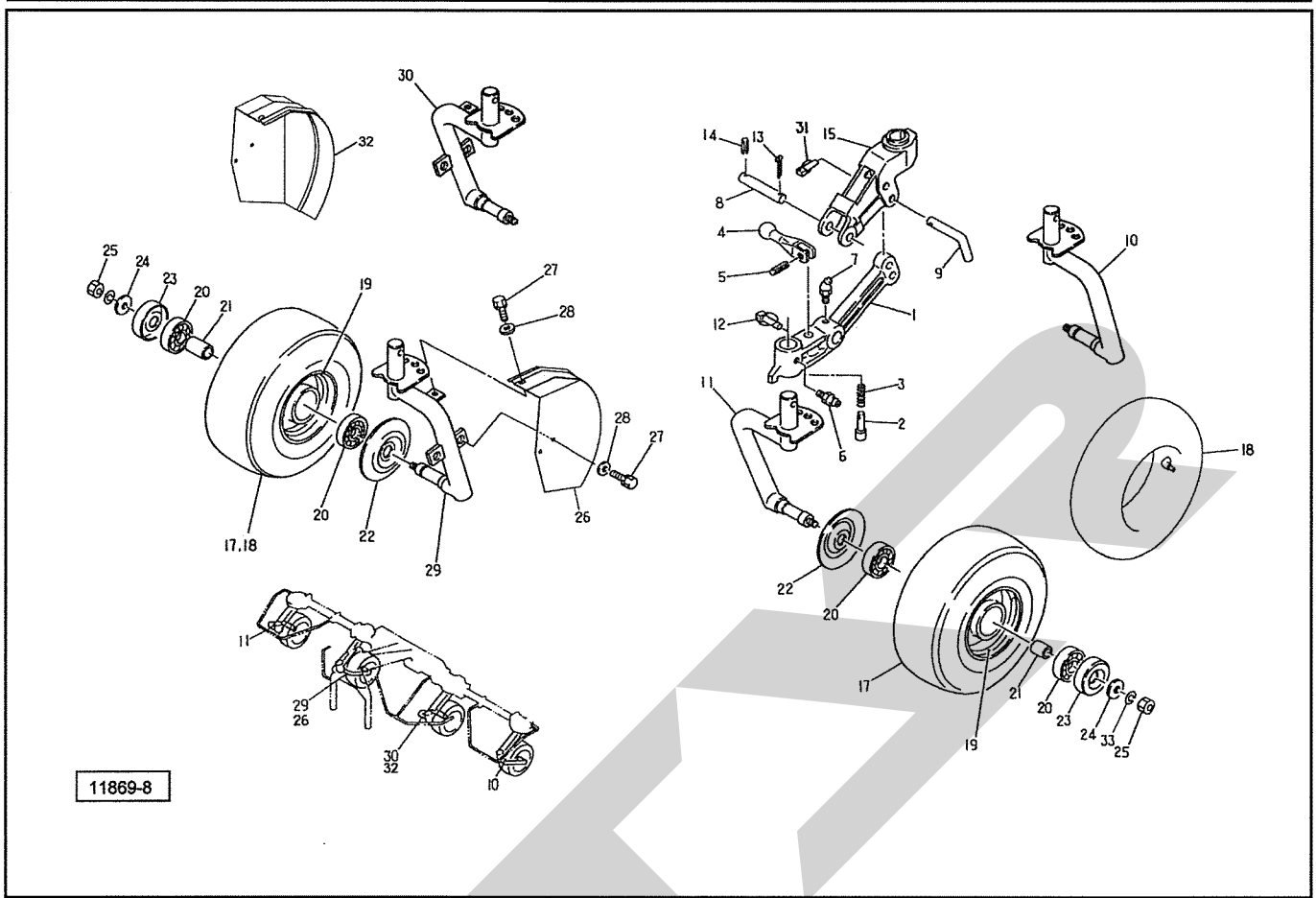
| 見出番号 | 部品番号 | 部品名称 | 個数 | 備考 |
|------|------------|----------------|----|----|
| 1 | 0876470003 | ロータプレート ; 55 | 4 | |
| 2 | 0876450003 | ロータハウジング ; 55 | 4 | |
| 3 | 0839061002 | ベベルギヤ ; 50T | 4 | |
| 4 | 0839071004 | タインアーム ; 55 | 24 | |
| 5 | BZ12035 | ボルト 8.8 M12×35 | 24 | |
| 6 | BZ12050 | ボルト 8.8 M12×50 | 24 | |
| 7 | 042783600M | ワッシャ ; 12 | 24 | |
| 8 | 0793553006 | タイン | 24 | |
| 9 | 074590000M | ホルダ | 24 | |
| 10 | 079356000M | タインシュー | 24 | |
| 11 | BZ14050 | ボルト 8.8 M14×50 | 24 | |
| 12 | WSA12 | バネザガネ 3ゴウ M12 | 48 | |
| 13 | NZ12 | ナット 8 2シュ M12 | 24 | |
| 14 | WSA14 | バネザガネ 3ゴウ M14 | 24 | |
| 15 | NZ14 | ナット 8 2シュ M14 | 24 | |
| | | | | |
| | | | | |
| | | | | |
| | | | | |
| | | | | |
| | | | | |
| | | | | |
| | | | | |
| | | | | |
| | | | | |
| | | | | |
| | | | | |
| | | | | |
| | | | | |
| | | | | |
| | | | | |

MGT5510 ジャイロテッタ ガード



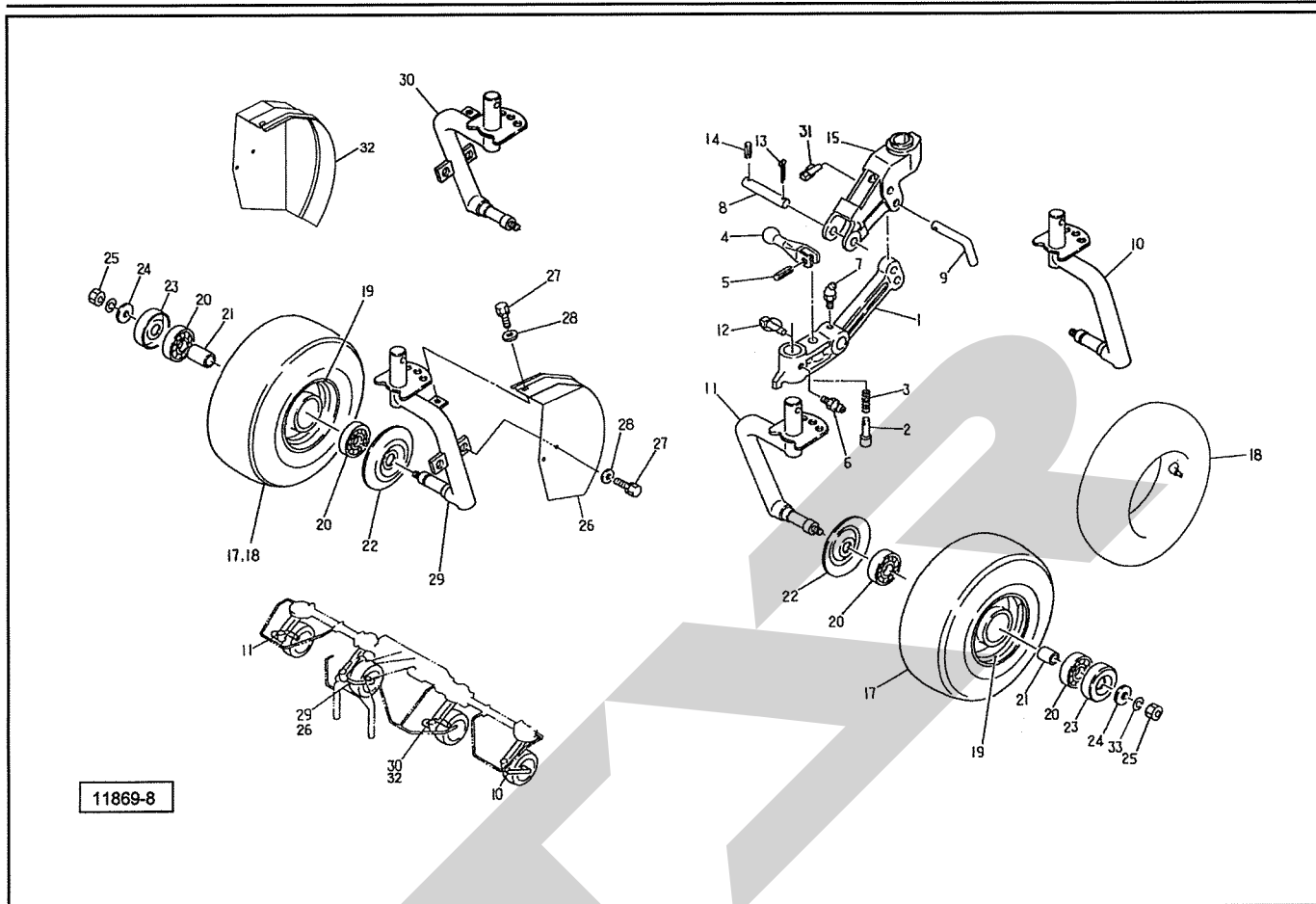
| 見出番号 | 部品番号 | 部品名称 | 個数 | 備考 |
|------|------------|------------------|----|----|
| 1 | 0879543004 | ガードCP; L-1 | 1 | |
| 2 | 0879553004 | ガードCP; R-1 | 1 | |
| 3 | 0857163004 | ガードCP; L-2 | 1 | |
| 4 | 0857173004 | ガードCP; R-2 | 1 | |
| 5 | 0879512004 | ステーCP; L | 1 | |
| 6 | 0879522004 | ステーCP; R | 1 | |
| 7 | BSZ10030 | コガタボルト 7 M10×30 | 4 | |
| 8 | BSZ10025 | コガタボルト 7 M10×25 | 6 | |
| 9 | 044098500M | ワッシャ; 10 | 4 | |
| 10 | 0006890000 | ニギリ; 24 | 2 | |
| 11 | BSZ10025 | コガタボルト 7 M10×25 | 4 | |
| 12 | 1123800003 | プレート | 2 | |
| 13 | 1197900003 | ブラケットCP; 55 | 1 | |
| 14 | BZ10030 | コガタボルト 7 M10×30 | 4 | |
| 15 | 0009420000 | ハンシャパネル; 2 | 2 | |
| 16 | 120438000M | プレート | 2 | |
| 17 | BSZ08025 | コガタボルト 7 M8×25 | 2 | |
| 18 | BSZ08020 | コガタボルト 7 M8×20 | 4 | |
| 19 | NSP08 | ワッシャ; 8 | 6 | |
| 20 | NSP08 | コガタスプリングナット 4 M8 | 6 | |
| 21 | WSA10 | バネザガネ 3ゴウ M10 | 18 | |
| 22 | NSZ10 | コガタナット 8 2シュ M10 | 14 | |
| | | | | |
| | | | | |
| | | | | |

MGT5510 ジャイロテッド アクスル・タイヤ・ハブ



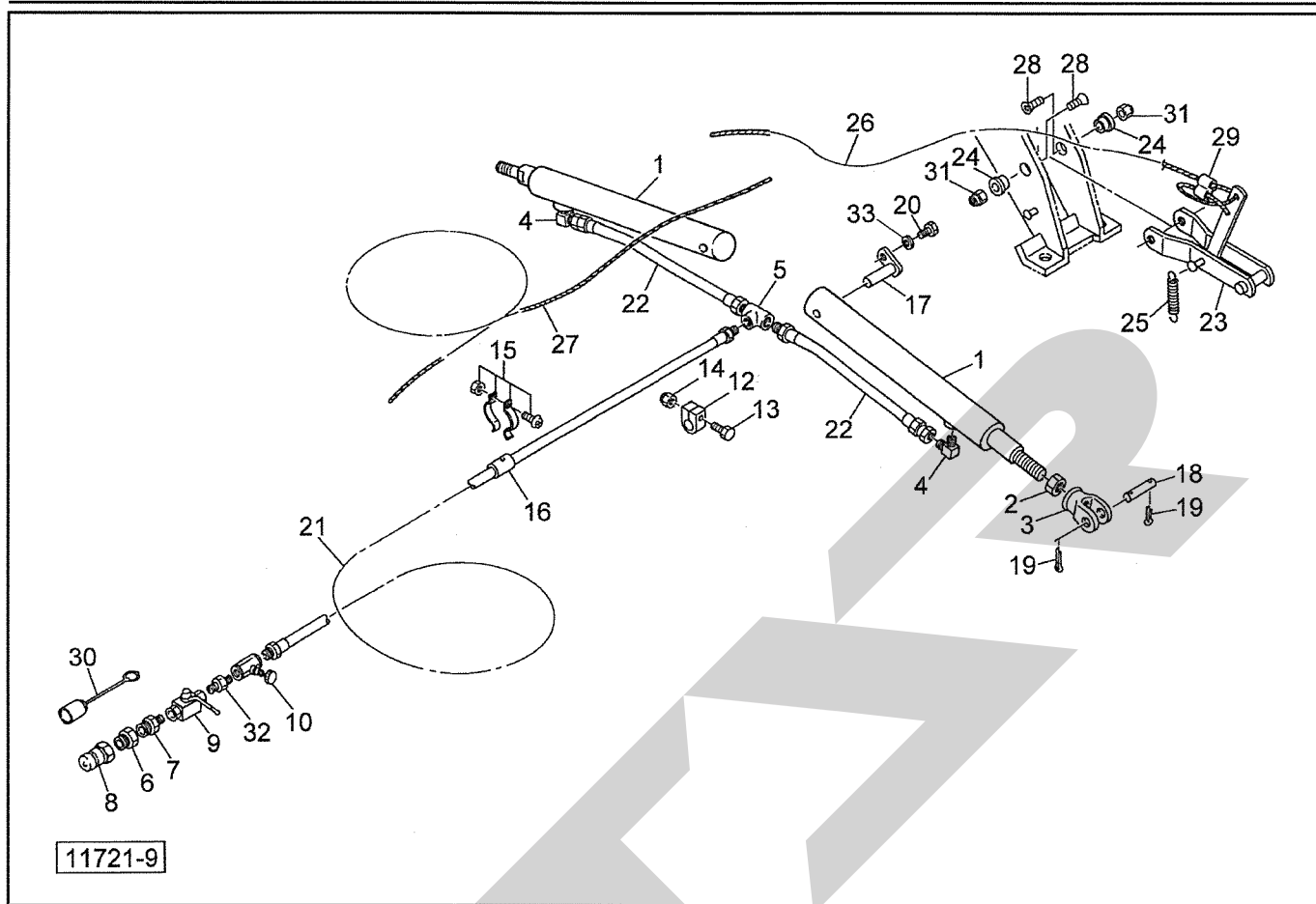
| 見出番号 | 部品番号 | 部品名称 | 個数 | 備考 |
|------|------------|---------------------|----|---------|
| 1 | 0839114004 | シャリンアーム | 4 | ⑥6、7付 |
| 2 | 073303200M | ピン | 4 | ⑥5付 |
| 3 | 802459000M | スプリング；A 1.6×12×26.5 | 4 | |
| 4 | 073305100M | レバー | 4 | ⑥5付 |
| 5 | PS040025 | スプリングピン 4×25 | 4 | |
| 6 | ONA6 | グリースニップル A M6 | 4 | |
| 7 | ONC6 | グリースニップル C M6 | 4 | |
| 8 | 083912000M | ピン | 4 | ⑥13、14付 |
| 9 | 083929100M | サポートピン；16 | 4 | |
| 10 | 0872543004 | ホイールシャフト；L | 1 | ⑥25付 |
| 11 | 0872553004 | ホイールシャフト；R | 1 | ⑥25付 |
| 12 | 000739000M | リンチピン；9 | 4 | |
| 13 | PC050036 | ワリピン 5×36 | 4 | |
| 14 | PS050040 | スプリングピン 5×40 | 4 | |
| 15 | 0839274004 | シャリンサポート；L（左側） | 2 | （部品供給用） |
| | 0839284004 | シャリンサポート；R（右側） | 2 | |
| | 0473641004 | シャリンサポート | | |
| 17 | 0812241000 | タイヤ；16×6.50-8-4PR | 4 | |
| 18 | 0794540000 | チューブ | 4 | |
| 19 | 081225000C | ホイール；5,375I×8 | 4 | |
| 20 | J6205LLU | ボールベアリング 6205LLU | 8 | |
| 21 | 0812260002 | カラー | 4 | |
| 22 | 000532000M | キャップ | 4 | |
| 23 | 000762000M | キャップ | 4 | |
| 24 | 072968100M | ワッシャ；14 | 4 | |

MGT5510 ジャイロテッタ アクスル・タイヤ・ハブ



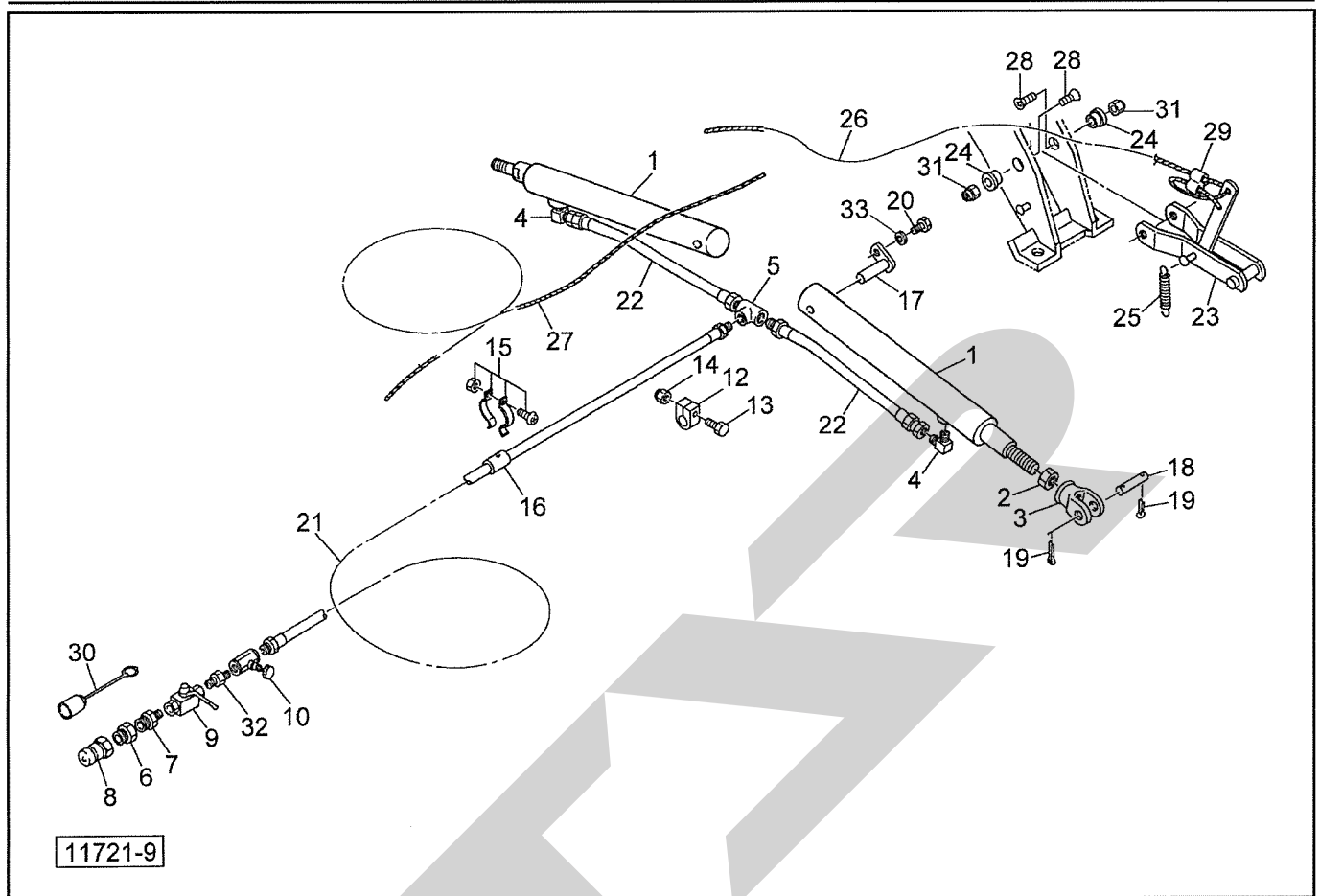
| 見出番号 | 部品番号 | 部 品 名 称 | 個数 | 備 考 |
|------|------------|----------------------|----|------|
| 25 | NZ14 | ナット 8 2シュ M14 | 4 | |
| 26 | 1290370004 | シャリンカバー CP;L | 1 | |
| 27 | BSPZ08016 | コガタSWツキボルト 7 M8×16 | 6 | |
| 28 | WRA08 | ワッシャ;M8 | 6 | |
| 29 | 0936353004 | ホイールシャフト;L | 1 | Ⓔ25付 |
| 30 | 0936373004 | ホイールシャフト;R | 1 | Ⓔ25付 |
| 31 | 00073900M | リンチピン;9 | 4 | |
| 32 | 1290360004 | シャリンカバー CP;R | 1 | |
| 33 | WSA14 | バネザガネ 3ゴウ M14 | 4 | |
| ASY | 1283510000 | タイヤASY;16×6.50-8-4PR | | |
| | | | | |
| | | | | |
| | | | | |
| | | | | |
| | | | | |
| | | | | |
| | | | | |
| | | | | |
| | | | | |
| | | | | |

MGT5510 ジャイロテッド ユアツ・ロック



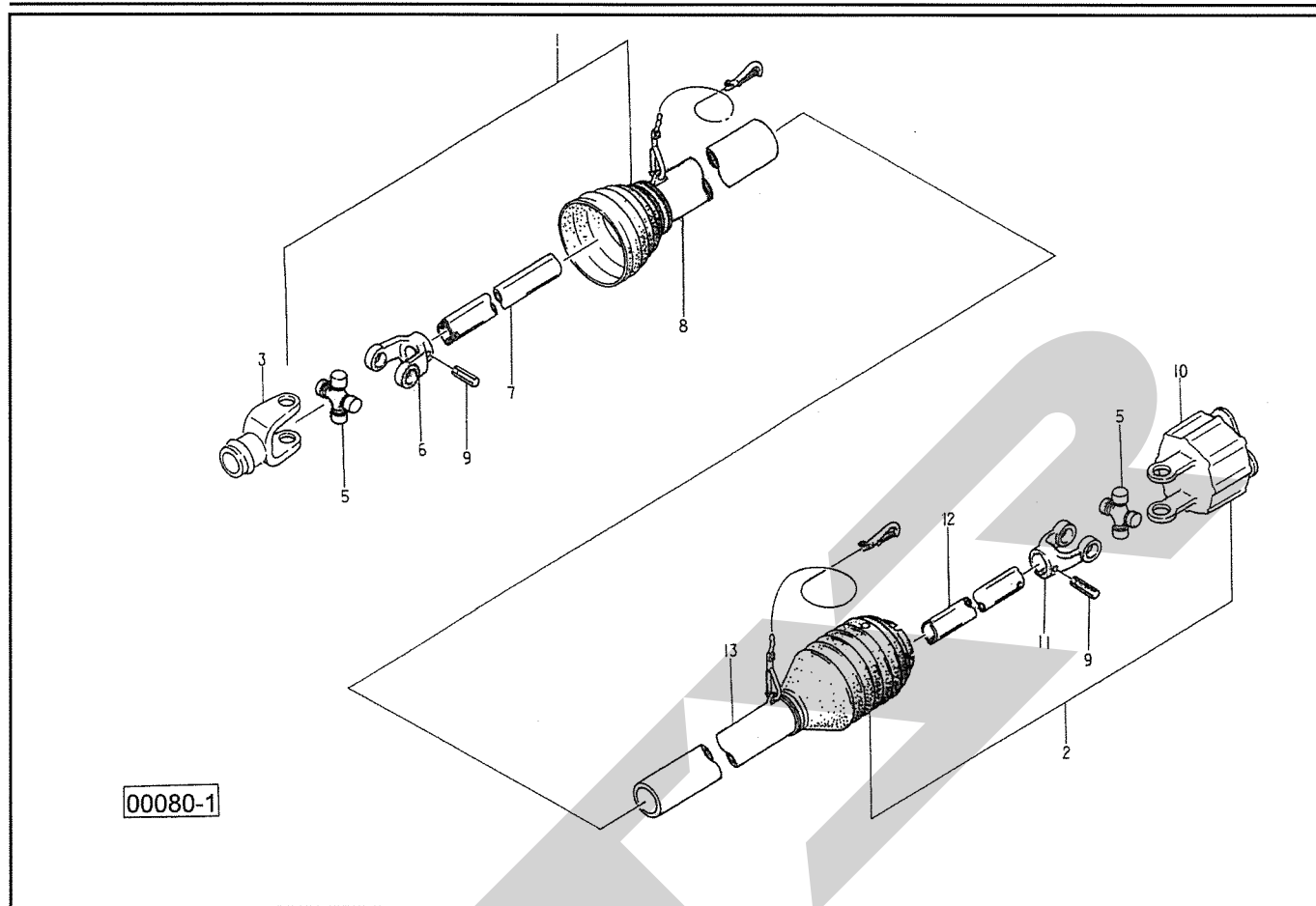
| 見出番号 | 部品番号 | 部品名称 | 個数 | 備考 |
|------|------------|--------------------------|----|------|
| 1 | 1294500106 | テンションシリンダ; CSH20×265×560 | 2 | |
| 2 | NZC18200 | ナット 8 3シュ M18×2.00 | 2 | |
| 3 | 128553000M | クレビス | 2 | |
| 4 | 1033-04 | エルボ; PT1/4×PF1/4 | 2 | |
| 5 | 2091-04 | ティー PT1/4 | 1 | |
| 6 | 2081-08-06 | ブッシング PT1/2×PT3/8 | 1 | |
| 7 | 2083-06-04 | ニップル PT3/8×PT1/4 | 1 | |
| 8 | CLF40M | カプラ オス PT1/2 | 1 | |
| 9 | 0009280000 | ストップバルブ; 1/4 | 1 | |
| 10 | 112156000M | シポリベン; 1/4 | 1 | |
| 12 | 0721830006 | クリップ | 1 | |
| 13 | BAZ08045 | コガタボルト 7 M8×45 | 1 | |
| 14 | NNF08 | フランジナイロンナット M8 | 1 | |
| 15 | PICLIP15-C | パイラッククリップ; 15-C | 1 | |
| 16 | 0716850000 | パイプ | 1 | |
| 17 | 083960100M | ピンCP | 2 | |
| 18 | 056357100M | ピン; 20×53 | 2 | ①19付 |
| 19 | PC050036 | ワリピン 5×36 | 4 | |
| 20 | BSZ10025 | コガタボルト 7 M10×25 | 2 | |
| 21 | 0714631000 | ユアツホース; 1/4×2500 | 1 | |
| 22 | 0733790000 | ホースCP; 1/4×600 | 2 | |
| 23 | 083971300M | ロックCP | 2 | |
| 24 | 085860100M | カラー | 4 | |
| 25 | 134769000M | スプリング; H1.8×15.8×90 | 2 | |
| 26 | 0882890000 | ワイヤ; φ2×1600 | 1 | |

MGT5510 ジャイロテッタ ユアツ・ロック



| 見出番号 | 部品番号 | 部品名称 | 個数 | 備考 |
|------|------------|---------------------|----|----|
| 27 | 0858621000 | ロープ ; 6×3500 | 1 | |
| 28 | BJ12040 | サラキヤップB 10.9 M12×40 | 4 | |
| 29 | 0879710000 | ワイヤロック | 2 | |
| 30 | 0007781000 | カプラキヤップ ; 1/2 | 1 | |
| 31 | NNF12 | ナイロンナット M12 | 4 | |
| 32 | 2083-04 | ニップル PT1/4 | 1 | |
| 33 | WSA10 | バネザガネ 3ゴウ M10 | 2 | |
| | | | | |
| | | | | |
| | | | | |
| | | | | |
| | | | | |
| | | | | |
| | | | | |
| | | | | |
| | | | | |
| | | | | |
| | | | | |
| | | | | |
| | | | | |
| | | | | |
| | | | | |
| | | | | |
| | | | | |

TL120-A-100T パワージョイント



| 見出番号 | 部品番号 | 部品名称 | 個数 | 備考 |
|------|-------------|------------------------|----|----|
| ASY | 1422600100 | パワージョイント; TL120A-100-T | 1 | |
| 1 | 1422600110 | パワージョイント (インナ) | 1 | |
| 2 | 1422600120 | パワージョイント (アウト) | 1 | |
| 3 | ZH400421638 | ヨーク (オートロック) | 1 | |
| 5 | ZH600421 | スパイダ | 2 | |
| 6 | ZH420021234 | フィッティングヨーク (インナ) | 1 | |
| 7 | ZH720344 | パイプ (インナ) | 1 | |
| 8 | ZH9100543-4 | アンゼンカバー (アウト) | 1 | |
| 9 | PS100065 | スプリングピン 10×65 | 2 | |
| 10 | ZH3416015 | トルクリミッタ; TL120A | 1 | |
| 11 | ZH420021241 | フィッティングヨーク (アウト) | 1 | |
| 12 | ZH720413 | パイプ (アウト) | 1 | |
| 13 | ZH9100543-3 | アンゼンカバー (インナ) | 1 | |
| | | | | |
| | | | | |
| | | | | |
| | | | | |
| | | | | |
| | | | | |
| | | | | |
| | | | | |
| | | | | |
| | | | | |

START

調 整

S-110520Z

本 社 066-8555 千 歳 市 上 長 都 1 0 6 1 番 地 2
TEL0123-26-1123
FAX0123-26-2412

千 歳 営 業 所 066-8555 千 歳 市 上 長 都 1 0 6 1 番 地 2
TEL0123-22-5131
FAX0123-26-2035

豊 富 営 業 所 098-4100 天 塩 郡 豊 富 町 字 上 サ ロ ベ ッ 1 1 9 1 番 地 4 4
TEL0162-82-1932
FAX0162-82-1696

帯 広 営 業 所 080-2462 帯 広 市 西 2 2 条 北 1 丁 目 1 2 番 地 4
TEL0155-37-3080
FAX0155-37-5187

中 標 津 営 業 所 086-1152 標 津 郡 中 標 津 町 北 町 2 丁 目 1 6 番 2
TEL0153-72-2624
FAX0153-73-2540

花 巻 営 業 所 028-3172 岩 手 県 花 巻 市 石 鳥 谷 町 北 寺 林 第 11 地 割 120 番 3
TEL0198-46-1311
FAX0198-45-5999

仙 台 営 業 所 983-0013 宮 城 県 仙 台 市 宮 城 野 区 中 野 字 神 明 179-1
TEL022-388-8673
FAX022-388-8735

小 山 営 業 所 323-0158 栃 木 県 小 山 市 梁 2 5 1 2 - 1
TEL0285-49-1500
FAX0285-49-1560

岡 山 営 業 所 700-0973 岡 山 県 岡 山 市 北 区 下 中 野 7 0 4 - 1 0 3
TEL086-243-1147
FAX086-243-1269

熊 本 営 業 所 861-8030 熊 本 県 熊 本 市 小 山 町 1 6 3 9 - 1
TEL096-389-6650
FAX096-389-6710

都 城 営 業 所 885-1202 宮 崎 県 都 城 市 高 城 町 穂 満 坊 1 0 0 3 - 2
TEL0986-53-2222
FAX0986-53-2233