

# STAR

## ジヤイロテツダ

### 部 品 表

|        |            |
|--------|------------|
| 製品コード  | K46180     |
| 型 式    | MGT5510    |
| 部品供給型式 | MGT5510-20 |

- ・ 部品ご注文の際は、必ず部品供給型式をご連絡下さい。
- ・ 補用部品の一部には、まとめ・セット販売のみの部品があります。

---

株式会社IHIアグリテック

# 部 品 表

## 部品のご注文について

1. 部品のご注文の際は、下記項目をご連絡ください。

- ① 製品名
- ② 部品供給型式（型式）
- ③ 部品名称
- ④ 部品番号
- ⑤ 個数

※部品供給型式は部品表表紙および本体に貼付のネームプレートに表示しています。

2. 個数欄の☐・☑は、以下のことを表しております。

☐…シムなど、組み込まれている個数が製品個々により異なる部品。

☑…アッセイ品に含まれる部品で単品では供給しない部品。

3. 見出し番号が  になっているものは、通常部品と違い、納期が長くなりますので、その都度ご相談させていただきます。

4. 補用部品の一部には、まとめ・セット販売のみの部品があります。ご注文の際はご確認ください。また部品表上、分解されていない部品はセット販売のみの対応とさせていただきます。

※部品は改良等により予告なく形状・材質を変更することがあります。

## 補修部品の供給年限について

補修部品は当社純正部品をお買い求めください。市販類似品をお使いになりますと、機械の不調や性能に影響する場合があります。

この製品の補修用部品の供給年限（期間）は、製造打ち切り後9年です。ただし、供給年限内であっても、特殊部品については納期などをご相談させていただく場合もあります。

補修部品の供給は原則的には上記の供給年限で終了しますが、供給年限経過後であっても、部品供給のご要請があった場合は納期および価格についてご相談させていただきます。

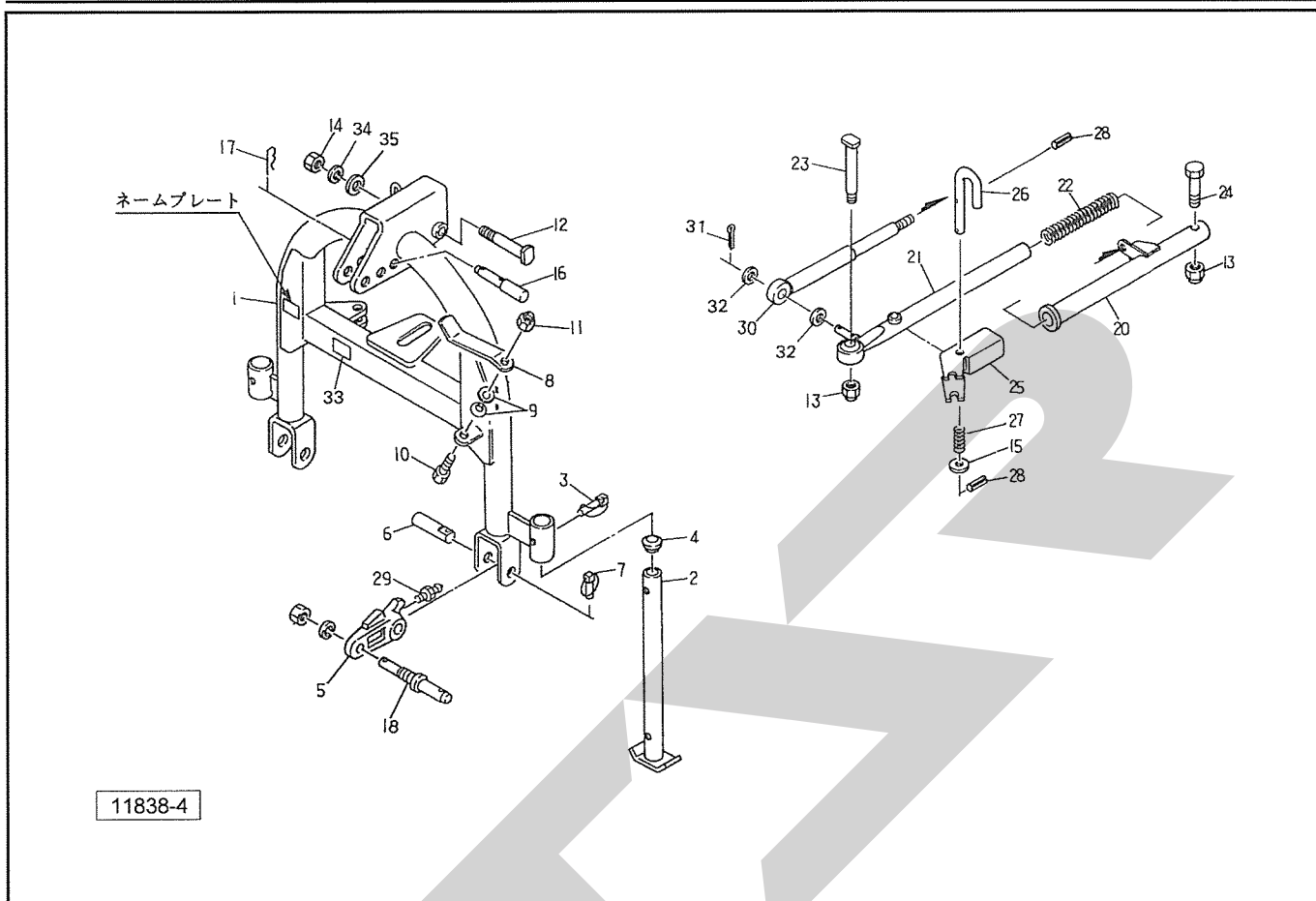
## 保証について

機械の改造は故障の原因となりますので、行わないでください。

改造した場合や取扱説明書に述べられた正しい使用目的と異なる場合は、保証の対象外になりますのでご注意ください。

# MGT5510 ジャイロテッド

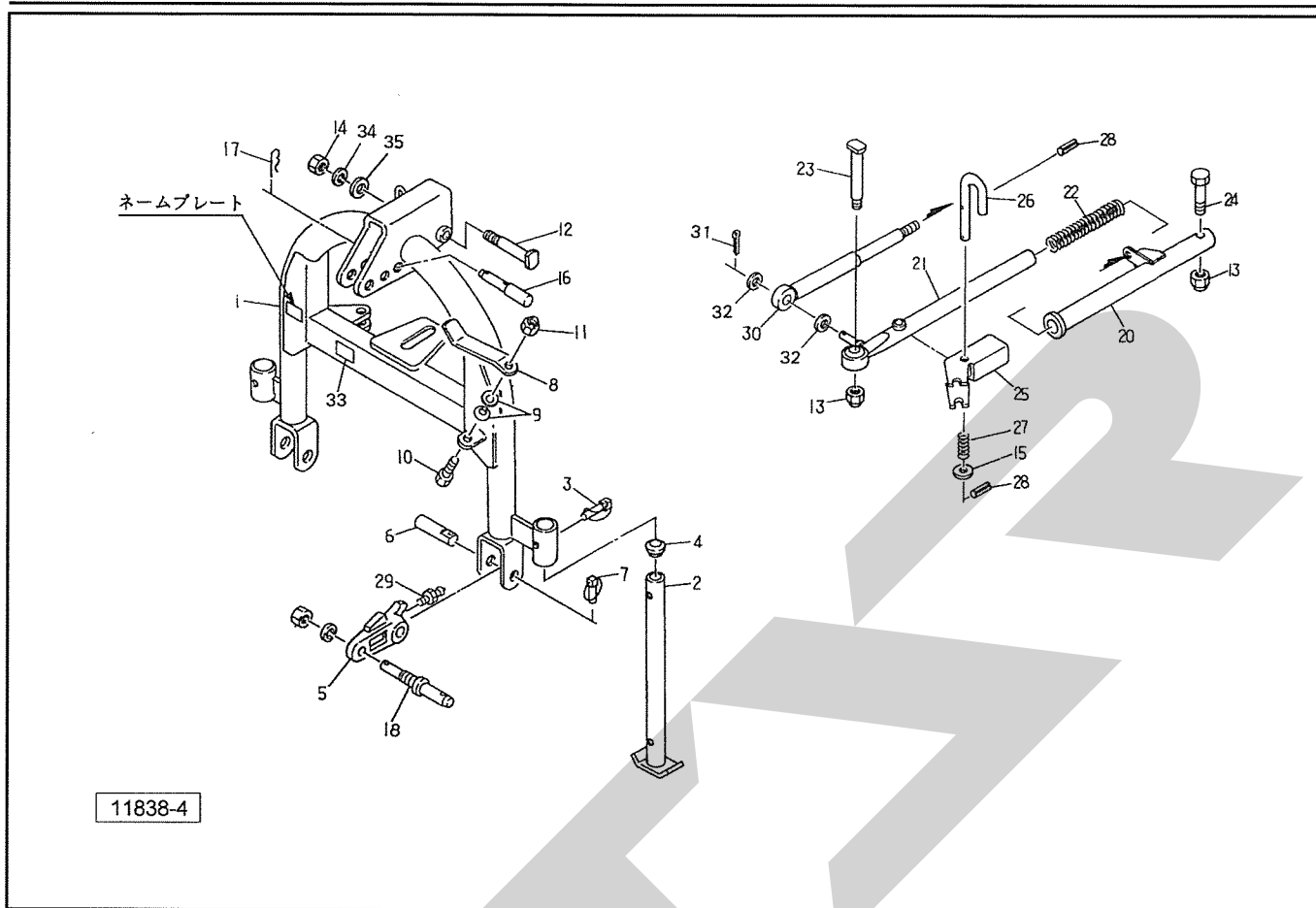
## 3Pフレーム・ロッド



11838-4

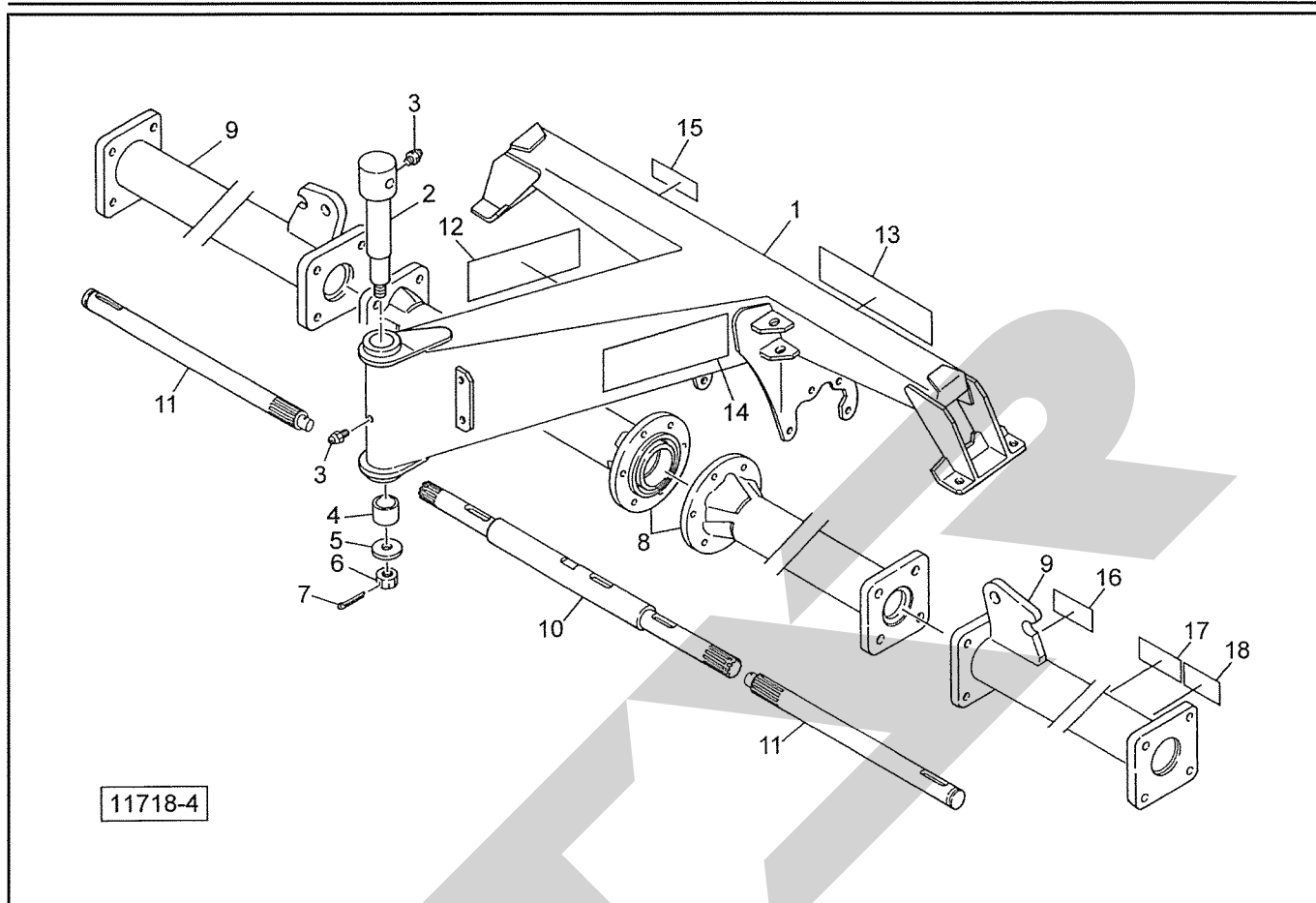
| 見出番号 | 部品番号       | 部品名称              | 個数 | 備考    |
|------|------------|-------------------|----|-------|
| 1    | 0878148003 | 3PフレームCP          | 1  |       |
| 2    | 0007043003 | スタンド; 550         | 2  |       |
| 3    | 000453000M | デルタピン; 9          | 2  |       |
| 4    | 0008510000 | キャップ; 28.6        | 2  |       |
| 5    | 0878152003 | ローリンクブラケット        | 2  | Ⓔ29付  |
| 6    | 087816200M | ピン                | 2  |       |
| 7    | 000739000M | リンチピン; 9          | 2  |       |
| 8    | 073255100M | ジョイントステー          | 1  |       |
| 9    | WCR1L10    | サラバネザガネ 1シュケイ M10 | 2  |       |
| 10   | BSZ10035   | コガタボルト 7 M10×35   | 1  |       |
| 11   | NNF10      | フランジナイロンナット M10   | 1  |       |
| 12   | 074134100M | ピン                | 1  | Ⓔ14付  |
| 13   | NN16       | ナイロンナット M16       | 4  |       |
| 14   | NZ16       | ナット 8 2シュ M16     | 1  |       |
| 15   | WRA14      | ヒラザガネ M14         | 2  |       |
| 16   | 000098100M | トップリンクピン; I・II    | 1  |       |
| 17   | 000088100M | ベータピン; 19×3       | 1  |       |
| 18   | 088086000M | ローリンクピン; I・II     | 2  | N、SW付 |
| 20   | 0887951003 | ロッドCP; 1          | 2  |       |
| 21   | 0887960004 | ロッドCP; 2          | 2  |       |
| 22   | 083944000M | スプリング             | 2  |       |
| 23   | 093926100M | ピン; 19×58         | 2  | Ⓔ13付  |
| 24   | BZ16090    | ボルト 8.8 M16×90    | 2  |       |
| 25   | 083945300M | チャンネル             | 2  |       |

# MGT5510 ジャイロテッダ 3Pフレーム・ロッド



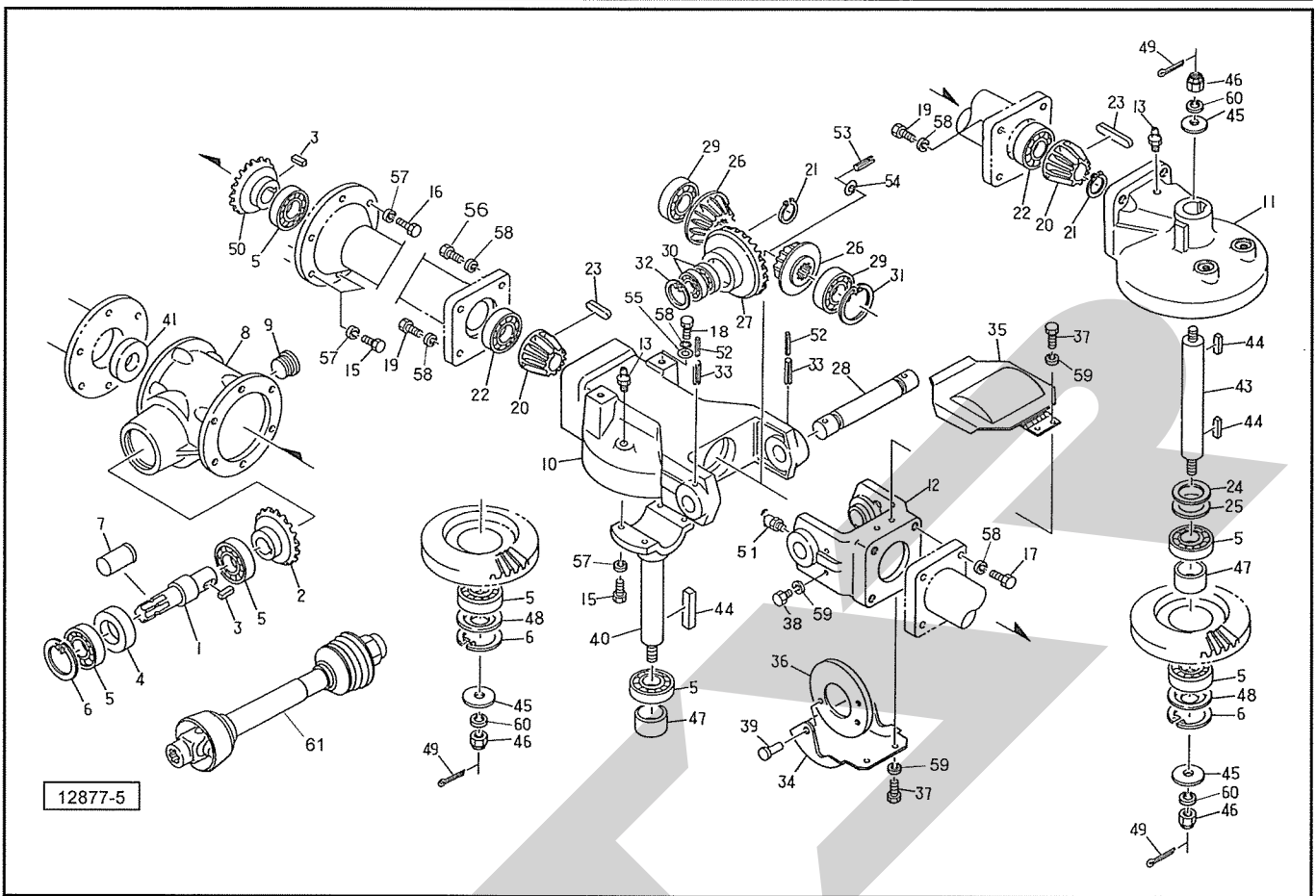
| 見出番号 | 部品番号       | 部品名称            | 個数 | 備考      |
|------|------------|-----------------|----|---------|
| 26   | 083946200M | ピン              | 2  | ⑮15、28付 |
| 27   | 083947100M | スプリング           | 2  |         |
| 28   | PS040025   | スプリングピン 4×25    | 4  |         |
| 29   | ONA6       | グリースニップル A M6   | 2  |         |
| 30   | 0887970000 | ショックアブソーバ       | 2  |         |
| 31   | PC032032   | ワリピン 3.2×32     | 2  |         |
| 32   | WRA16      | ヒラザガネ M16       | 4  |         |
| 33   | 1172720000 | ラベル; 350~540rpm | 1  |         |
| 34   | WSA16      | バネザガネ 3ゴウ M16   | 1  |         |
| 35   | WRA16      | ヒラザガネ M16       | 1  |         |
|      |            |                 |    |         |
|      |            |                 |    |         |
|      |            |                 |    |         |
|      |            |                 |    |         |
|      |            |                 |    |         |
|      |            |                 |    |         |
|      |            |                 |    |         |
|      |            |                 |    |         |
|      |            |                 |    |         |
|      |            |                 |    |         |
|      |            |                 |    |         |
|      |            |                 |    |         |
|      |            |                 |    |         |
|      |            |                 |    |         |
|      |            |                 |    |         |
|      |            |                 |    |         |
|      |            |                 |    |         |

# MGT5510 ジャイロテッド メインフレーム・クドウジク



| 見出番号 | 部品番号       | 部品名称                    | 個数 | 備考      |
|------|------------|-------------------------|----|---------|
| 1    | 083949C003 | メインフレームCP               | 1  |         |
| 2    | 0839572003 | フレームピン                  | 1  | ⑧3、6、7付 |
| 3    | ONA6       | グリースニップル A M6           | 2  |         |
| 4    | 0839581002 | カラー                     | 1  |         |
| 5    | 044261200M | φ50ヒラザガネ                | 1  |         |
| 6    | NC2L16150  | キャッスルナット 2シュヒク M16×1.50 | 1  |         |
| 7    | PC040025   | ワリピン 4×25               | 1  |         |
| 8    | 1023661003 | サブフレーム；A                | 2  |         |
| 9    | 0937711003 | サブフレームCP；B              | 2  |         |
| 10   | 0839013002 | ロータクドウジク；A              | 1  |         |
| 11   | 0839022002 | ロータクドウジク；B              | 2  |         |
| 12   | 1061640000 | ラベル；ケイコク1               | 1  |         |
| 13   | 1339780000 | STARマークラベル；40           | 1  |         |
| 14   | 1339070000 | STARマークラベル；40（シンボルツキ）   | 1  |         |
| 15   | 1322870000 | ラベル；5500                | 1  |         |
| 16   | 1064730000 | ラベル；ケイコク59              | 1  |         |
| 17   | 1064740000 | ラベル；ケイコク60              | 1  |         |
| 18   | 1064750000 | ラベル；ケイコク61              | 1  |         |
|      |            |                         |    |         |
|      |            |                         |    |         |
|      |            |                         |    |         |
|      |            |                         |    |         |
|      |            |                         |    |         |
|      |            |                         |    |         |
|      |            |                         |    |         |
|      |            |                         |    |         |
|      |            |                         |    |         |

# MGT5510 ジャイロテック クドウ

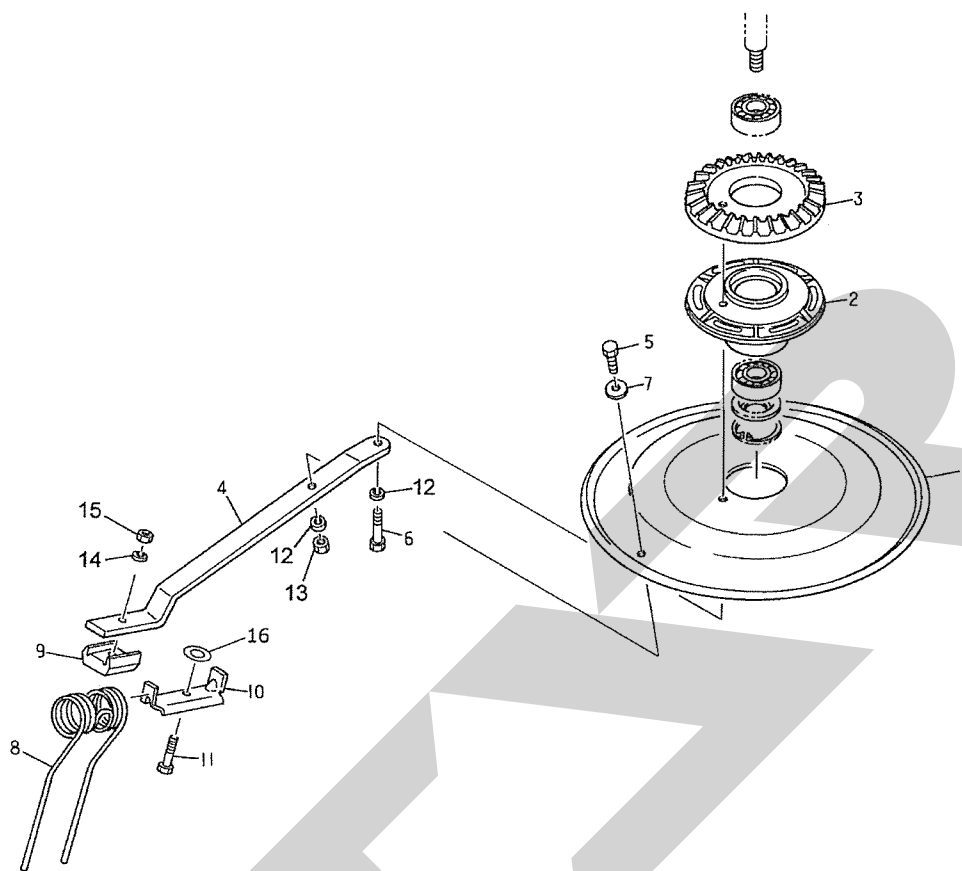


| 見出番号 | 部品番号        | 部品名称                | 個数 | 備考 |
|------|-------------|---------------------|----|----|
| 1    | 0838853002  | PICシャフト             | 1  |    |
| 2    | 0888000002  | ベベルピニオン；M5.5×19T    | 1  |    |
| 3    | 0925961002  | キー；10×8×35          | 2  |    |
| 4    | D407210     | オイルシール；D40×72×10    | 1  |    |
| 5    | J6207LLU    | ボールベアリング 6207LLU    | 11 |    |
| 6    | DHC072      | Cガタトメワ アナ 72        | 5  |    |
| 7    | 0000963000  | PICキャップ；35          | 1  |    |
| 8    | 0838876003  | メインギヤボックス           | 1  | ⑨付 |
| 9    | 0003480000  | グリースセン              | 1  |    |
| 10   | 1578530003  | ロータギヤケース；A          | 2  | ⑭付 |
| 11   | 0876442003  | ロータギヤケース            | 2  | ⑬付 |
| 12   | 0838902003  | トラニオン               | 2  | ⑮付 |
| 13   | ONA6        | グリースニップル A M6       | 4  |    |
| 14   | ONAS1       | グリースニップル A PT1/8    |    |    |
| 15   | BZ12030     | ボルト 8.8 M12×30      | 12 |    |
| 16   | BZ12040     | ボルト 8.8 M12×40      | 8  |    |
| 17   | BZ14030     | ボルト 8.8 M14×30      | 8  |    |
| 18   | BX14040     | ボルト 10.9 M14×40     | 4  |    |
| 19   | BZ14040     | ボルト 8.8 M14×40      | 12 |    |
| 20   | 0838911002  | ベベルピニオン；16T         | 4  |    |
| 21   | DC030       | Cガタトメワ ジク 30        | 4  |    |
| 22   | J6306LLU    | ボールベアリング 6306LLU    | 4  |    |
| 23   | KFC08070500 | ヘイコウキー リョウマル 8×7×50 | 4  |    |
| 24   | 0445091002  | シムパッキン              | —  |    |
| 25   | 0445862002  | チョウセイシム；35×0.2      | —  |    |

# MGT5510 ジャイロテック クドウ

| 見出番号 | 部品番号        | 部 品 名 称              | 個数 | 備 考     |
|------|-------------|----------------------|----|---------|
| 26   | 0838921002  | ベベルピニオン；15T          | 4  |         |
| 27   | 0838931002  | アイドラギヤ；23T           | 2  |         |
| 28   | 0838943002  | シャフト                 | 2  | ④33付    |
| 29   | J6206LLU    | ボールベアリング 6206LLU     | 4  |         |
| 30   | J6006LLU    | ボールベアリング 6006LLU     | 4  |         |
| 31   | DHC062      | Cガタトメワ アナ 62         | 2  |         |
| 32   | DHC055      | Cガタトメワ アナ 55         | 2  |         |
| 33   | PS080050W   | スプリングピン ダブルヨウ 8×50   | 4  |         |
| 34   | 083895200M  | カバー                  | 2  |         |
| 35   | 083896400M  | スプリングカバー-CP          | 2  |         |
| 36   | 083897000M  | カバー-CP；S             | 4  |         |
| 37   | BZ06010     | ボルト 8.8 M6×10        | 8  |         |
| 38   | BZ06020     | ボルト 8.8 M6×20        | 8  |         |
| 39   | 0815250002  | プッシュリベット；6×6         | 4  |         |
| 40   | 0871742002  | ロータシャフト              | 2  | ④46、49付 |
| 41   | D357212     | オイルシール D35×72×12     | 1  |         |
| 43   | 0871753002  | ロータジク                | 2  | ④46、49付 |
| 44   | KFD10080500 | ヘイコウキー リョウヒラ 10×8×50 | 6  |         |
| 45   | WRA24       | ヒラザガネ M24            | 6  |         |
| 46   | 000712000M  | キャスルナット；M24×1.5      | 6  |         |
| 47   | 0732790002  | カラー                  | 4  |         |
| 48   | 056102100M  | カバー                  | 4  |         |
| 49   | PC040032    | ワリピン 4×32            | 6  |         |
| 50   | 0888010002  | ベベルギヤ；M5.5×21T       | 1  |         |
| 51   | ONC6        | グリースニップル C M6        | 4  |         |
| 52   | PS050050W   | スプリングピン ダブルヨウ 5×50   | 4  |         |
| 53   | PS080025    | スプリングピン 8×25         | 2  |         |
| 54   | 042322200M  | ワッシャ；16              | 2  |         |
| 55   | 137609000M  | ワッシャ；15×6            | 4  |         |
| 56   | BX14045     | ボルト 10.9 M14×45      | 4  |         |
| 57   | WSA12       | バネザガネ 3ゴウ M12        | 20 |         |
| 58   | WSA14       | バネザガネ 3ゴウ M14        | 28 |         |
| 59   | WS06        | バネザガネ 2ゴウ M6         | 16 |         |
| 60   | WSA24       | バネザガネ 3ゴウ M24        | 6  |         |
| 61   | 1422600100  | パワージョイント；TL120-100-T | 1  |         |

# MGT5510 ジャイロテッタ ロータ・ティンアーム

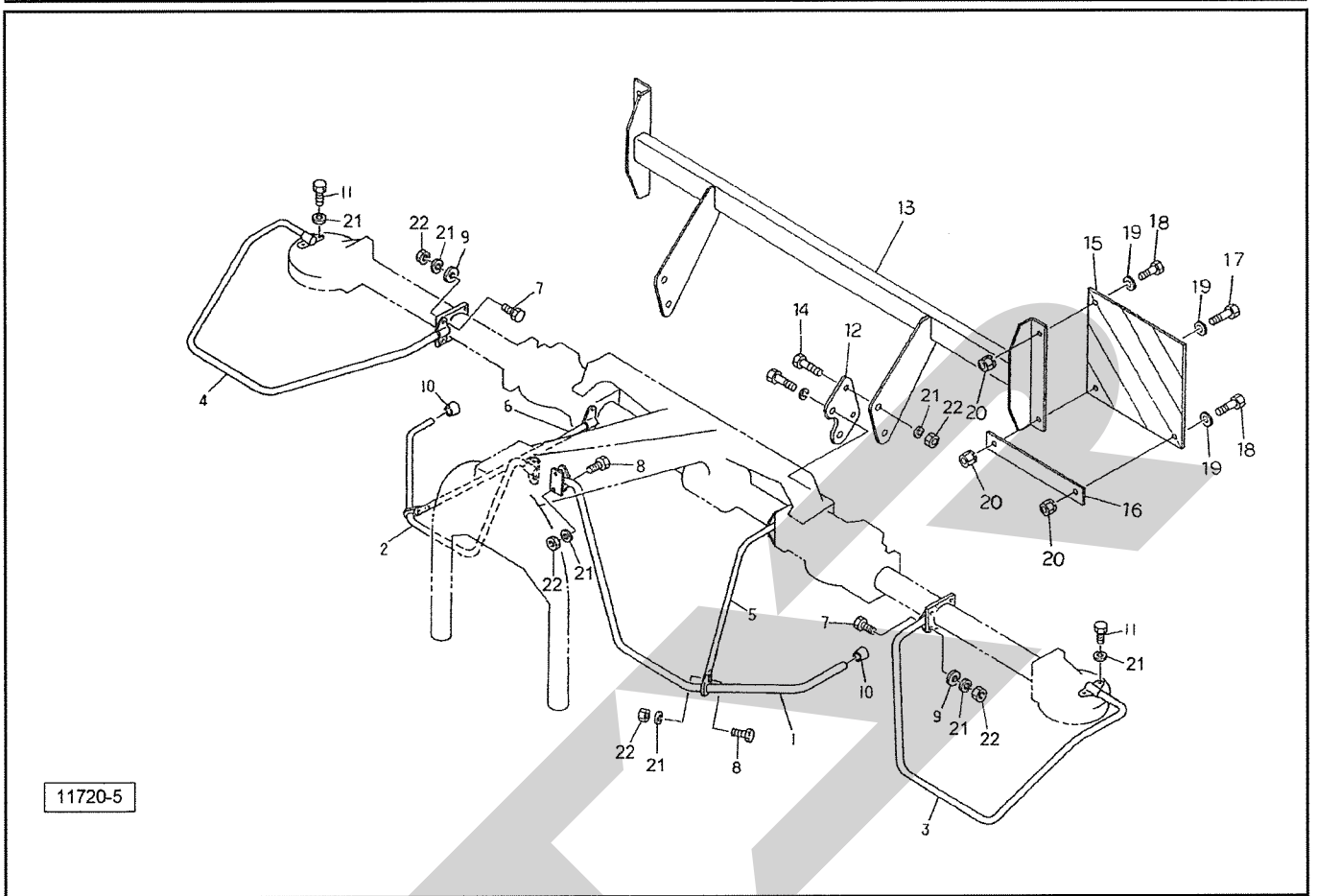


11723-3

| 見出番号 | 部品番号       | 部品名称           | 個数 | 備考 |
|------|------------|----------------|----|----|
| 1    | 0876470003 | ロータプレート; 55    | 4  |    |
| 2    | 0876450003 | ロータハウジング; 55   | 4  |    |
| 3    | 0839061002 | べベルギヤ; 50T     | 4  |    |
| 4    | 0839071004 | ティンアーム; 55     | 24 |    |
| 5    | BZ12035    | ボルト 8.8 M12×35 | 24 |    |
| 6    | BZ12050    | ボルト 8.8 M12×50 | 24 |    |
| 7    | 042783600M | ワッシャ; 12       | 24 |    |
| 8    | 0793553006 | ティン            | 24 |    |
| 9    | 074590100M | ホルダ            | 24 |    |
| 10   | 079356100M | ティンシュー         | 24 |    |
| 11   | BZ14050    | ボルト 8.8 M14×50 | 24 |    |
| 12   | WSA12      | バネザガネ 3ゴウ M12  | 48 |    |
| 13   | NZ12       | ナット 8 2シュ M12  | 24 |    |
| 14   | WSA14      | バネザガネ 3ゴウ M14  | 24 |    |
| 15   | NZ14       | ナット 8 2シュ M14  | 24 |    |
| 16   | 0776990000 | シム; 17×0.5     | -  |    |
|      |            |                |    |    |
|      |            |                |    |    |
|      |            |                |    |    |
|      |            |                |    |    |
|      |            |                |    |    |
|      |            |                |    |    |
|      |            |                |    |    |
|      |            |                |    |    |
|      |            |                |    |    |
|      |            |                |    |    |
|      |            |                |    |    |
|      |            |                |    |    |
|      |            |                |    |    |
|      |            |                |    |    |
|      |            |                |    |    |
|      |            |                |    |    |
|      |            |                |    |    |

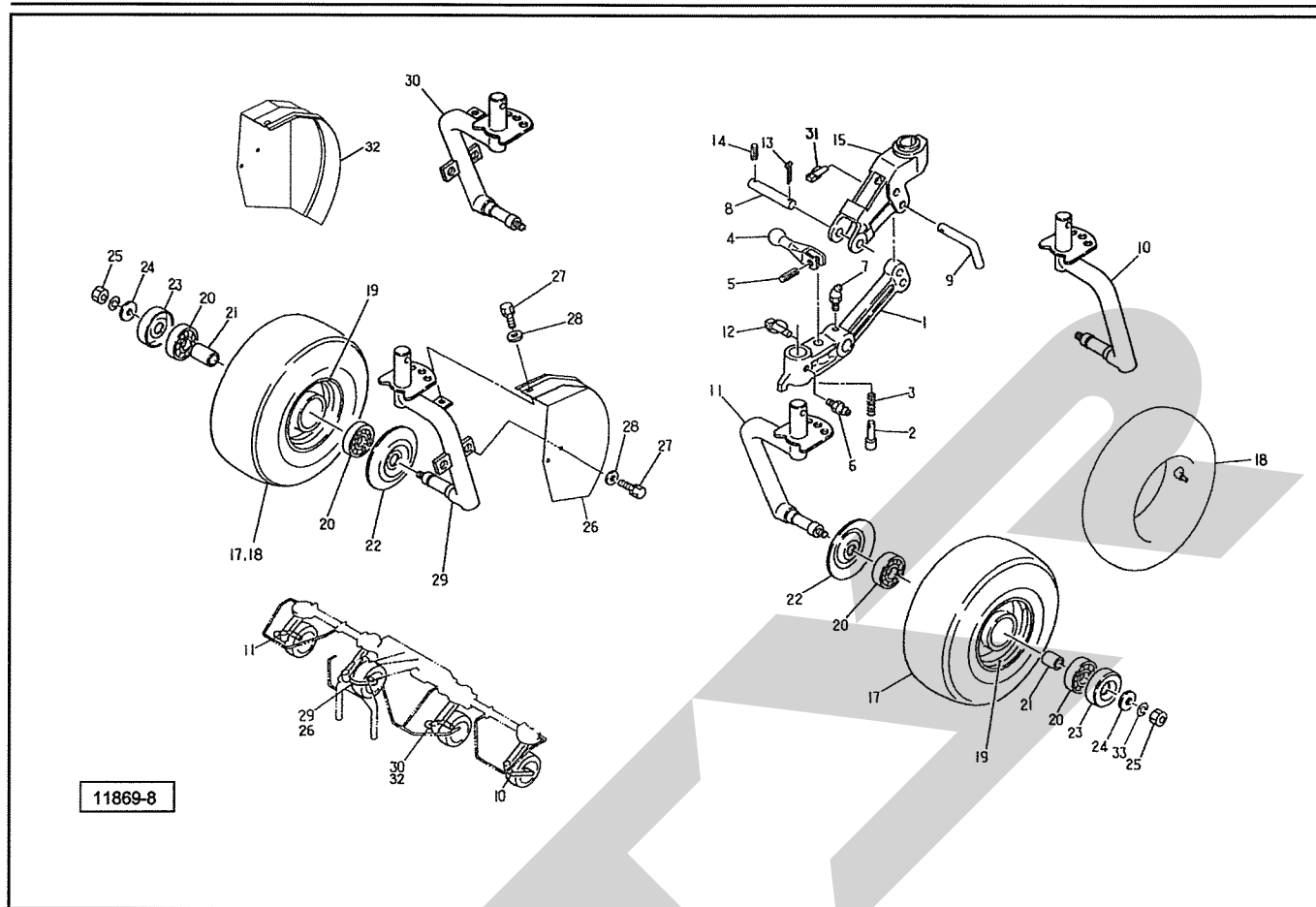


# MGT5510 ジャイロテッド ガード



| 見出番号 | 部品番号       | 部品名称             | 個数 | 備考 |
|------|------------|------------------|----|----|
| 1    | 0879543004 | ガードCP; L-1       | 1  |    |
| 2    | 0879553004 | ガードCP; R-1       | 1  |    |
| 3    | 0857163004 | ガードCP; L-2       | 1  |    |
| 4    | 0857173004 | ガードCP; R-2       | 1  |    |
| 5    | 0879512004 | ステーCP; L         | 1  |    |
| 6    | 0879522004 | ステーCP; R         | 1  |    |
| 7    | BSZ10030   | コガタボルト 7 M10×30  | 4  |    |
| 8    | BSZ10025   | コガタボルト 7 M10×25  | 6  |    |
| 9    | 044098500M | ワッシャ; 10         | 4  |    |
| 10   | 0006890000 | ニギリ; 24          | 2  |    |
| 11   | BSZ10025   | コガタボルト 7 M10×25  | 4  |    |
| 12   | 1123800003 | プレート             | 2  |    |
| 13   | 1197900003 | ブラケットCP; 55      | 1  |    |
| 14   | BZ10030    | コガタボルト 7 M10×30  | 4  |    |
| 15   | 0009420000 | ハンシャパネル; 2       | 2  |    |
| 16   | 120438000M | プレート             | 2  |    |
| 17   | BSZ08025   | コガタボルト 7 M8×25   | 2  |    |
| 18   | BSZ08020   | コガタボルト 7 M8×20   | 4  |    |
| 19   | NSP08      | ワッシャ; 8          | 6  |    |
| 20   | NSP08      | コガタスプリングナット 4 M8 | 6  |    |
| 21   | WSA10      | バネザガネ 3ゴウ M10    | 18 |    |
| 22   | NSZ10      | コガタナット 8 2シュ M10 | 14 |    |
|      |            |                  |    |    |
|      |            |                  |    |    |
|      |            |                  |    |    |

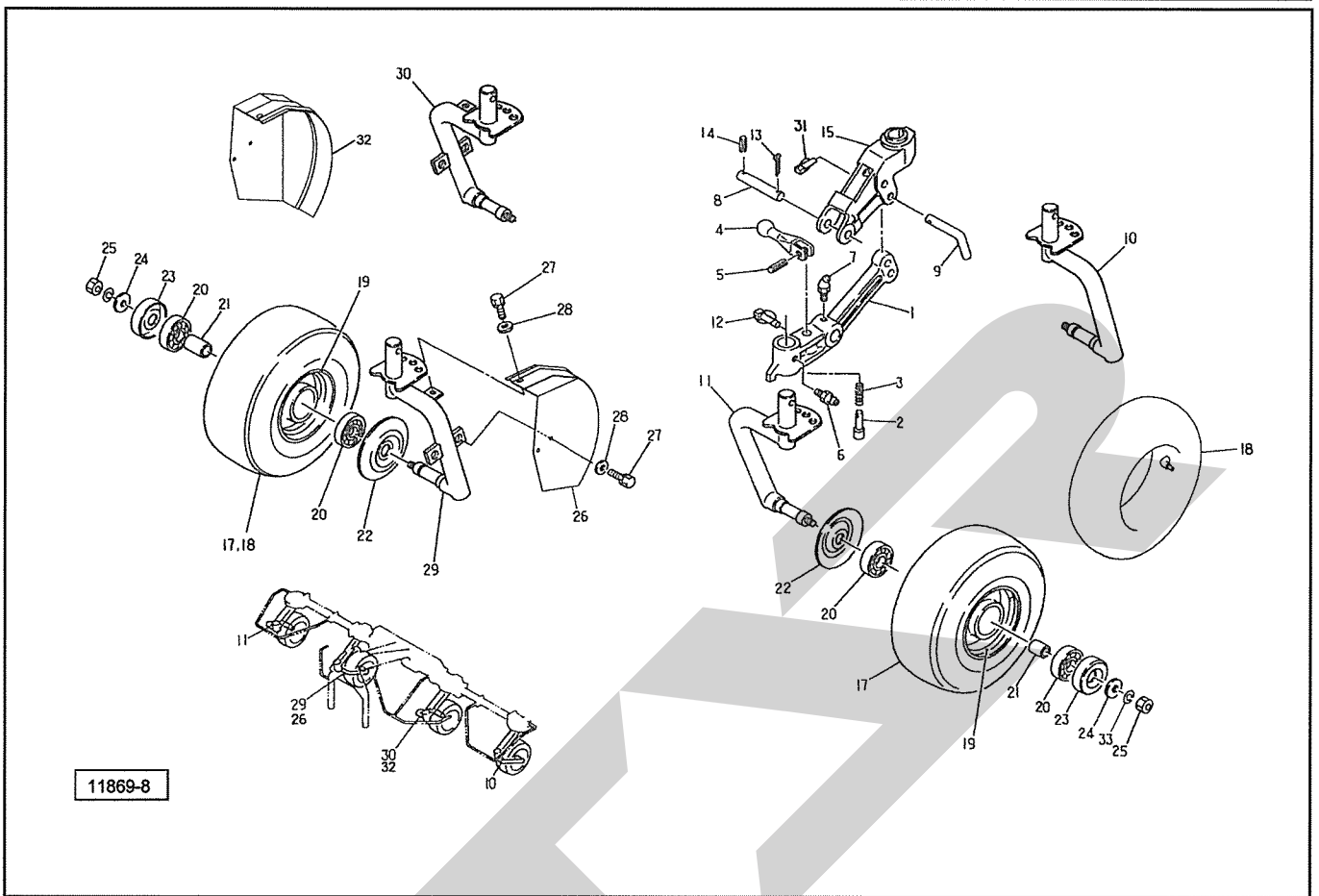
# MGT5510 ジャイロテッタ アクスル・タイヤ・ハブ



11869-8

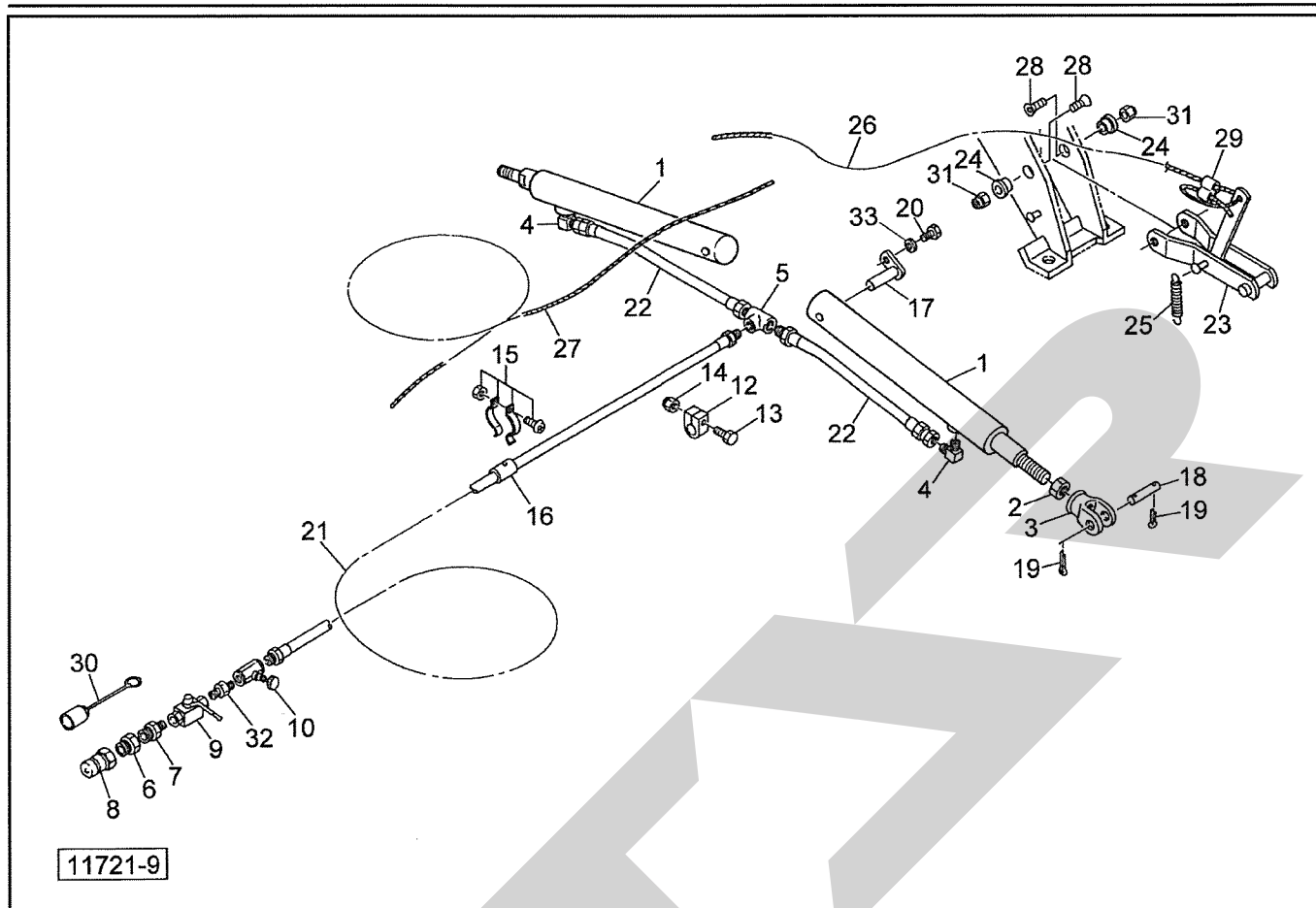
| 見出番号 | 部品番号       | 部 品 名 称             | 個数 | 備 考      |
|------|------------|---------------------|----|----------|
| 1    | 0839115004 | シャリンアーム             | 4  | Ⓜ6、7付    |
| 2    | 073303400M | ピン                  | 4  | Ⓜ5付      |
| 3    | 802459000M | スプリング；A 1.6×12×26.5 | 4  |          |
| 4    | 073305100M | レバー                 | 4  | Ⓜ5付      |
| 5    | PS040025   | スプリングピン 4×25        | 4  |          |
| 6    | ONA6       | グリースニップル A M6       | 4  |          |
| 7    | ONC6       | グリースニップル C M6       | 4  |          |
| 8    | 083912000M | ピン                  | 4  | Ⓜ13、14付  |
| 9    | 083929100M | サポートピン；16           | 4  |          |
| 10   | 0872543004 | ホイールシャフト；L          | 1  | Ⓜ25付、33付 |
| 11   | 0872553004 | ホイールシャフト；R          | 1  | Ⓜ25付、33付 |
| 12   | 000739000M | リンチピン；9             | 4  |          |
| 13   | PC050036   | ワリピン 5×36           | 4  |          |
| 14   | PS050040   | スプリングピン 5×40        | 4  |          |
| 15   | 0839274004 | シャリンサポート；L（左側）      | 2  | (部品供給用)  |
|      | 0839284004 | シャリンサポート；R（右側）      | 2  |          |
|      | 0473641004 | シャリンサポート            |    |          |
| 17   | 1548520000 | タイヤ；16×6.50-8-4PR   | 4  |          |
| 18   | 1548530000 | チューブ                | 4  |          |
| 19   | 081225000C | ホイール；5,375I×8       | 4  |          |
| 20   | J6205LLU   | ボールベアリング 6205LLU    | 8  |          |
| 21   | 0812260002 | カラー                 | 4  |          |
| 22   | 000532000M | キャップ                | 4  |          |
| 23   | 000762000M | キャップ                | 4  |          |
| 24   | 072968100M | ワッシャ；14             | 4  |          |

# MGT5510 ジャイロテッタ アクスル・タイヤ・ハブ



| 見出番号 | 部品番号       | 部 品 名 称             | 個数 | 備 考      |
|------|------------|---------------------|----|----------|
| 25   | NZ14       | ナット 8 2シュ M14       | 4  |          |
| 26   | 1290370004 | シャリンカバー CP;L        | 1  |          |
| 27   | BSPZ08016  | コガタSWツキボルト 7 M8×16  | 6  |          |
| 28   | WRA08      | ワッシャ;M8             | 6  |          |
| 29   | 0936353004 | ホイールシャフト;L          | 1  | ●25付、33付 |
| 30   | 0936373004 | ホイールシャフト;R          | 1  | ●25付、33付 |
| 31   | 00073900M  | リンチピン;9             | 4  |          |
| 32   | 1290360004 | シャリンカバー CP;R        | 1  |          |
| 33   | WSA14      | バネザガネ 3ゴウ M14       | 4  |          |
| ASY  | 1556880000 | タイヤAS;16×6.50-8-4PR |    |          |
|      |            |                     |    |          |
|      |            |                     |    |          |
|      |            |                     |    |          |
|      |            |                     |    |          |
|      |            |                     |    |          |
|      |            |                     |    |          |
|      |            |                     |    |          |
|      |            |                     |    |          |
|      |            |                     |    |          |

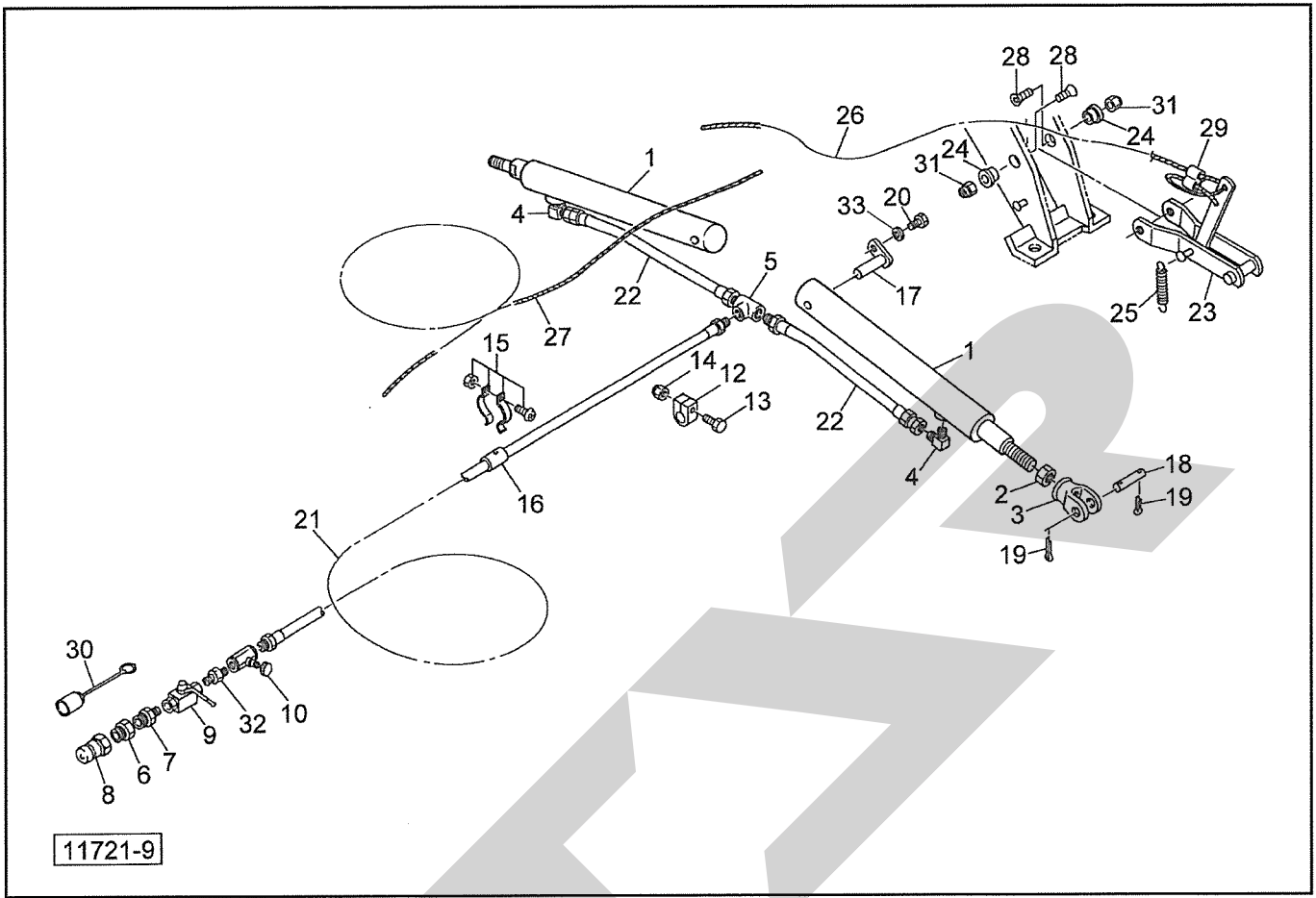
# MGT5510 ジャイロテッダ ユアツ・ロック



11721-9

| 見出番号 | 部品番号       | 部品名称                    | 個数 | 備考   |
|------|------------|-------------------------|----|------|
| 1    | 1294500106 | テンションシリンダ；CSH20×265×560 | 2  |      |
| 2    | NZC18200   | ナット 8 3シュ M18×2.00      | 2  |      |
| 3    | 128553000M | クレビス                    | 2  |      |
| 4    | 1033-04    | エルボ；PT1/4×PF1/4         | 2  |      |
| 5    | 2091-04    | ティー PT1/4               | 1  |      |
| 6    | 2081-08-06 | ブッシング PT1/2×PT3/8       | 1  |      |
| 7    | 2083-06-04 | ニップル PT3/8×PT1/4        | 1  |      |
| 8    | CLF40M     | カブラ オス PT1/2            | 1  |      |
| 9    | 0009280000 | ストップバルブ；1/4             | 1  |      |
| 10   | 112156000M | シボリベン；1/4               | 1  |      |
| 12   | 0721830006 | クリップ                    | 1  |      |
| 13   | BAZ08045   | コガタボルト 7 M8×45          | 1  |      |
| 14   | NNF08      | フランジナイロンナット M8          | 1  |      |
| 15   | PILACS15C  | パイラック ステン 15C           | 1  |      |
| 16   | 0716850000 | パイプ                     | 1  |      |
| 17   | 083960100M | ピンCP                    | 2  |      |
| 18   | 056357100M | ピン；20×53                | 2  | ①19付 |
| 19   | PC050036   | ワリピン 5×36               | 4  |      |
| 20   | BSZ10025   | コガタボルト 7 M10×25         | 2  |      |
| 21   | 0714631000 | ユアツホース；1/4×2500         | 1  |      |
| 22   | 0733790000 | ホースCP；1/4×600           | 2  |      |
| 23   | 083971300M | ロックCP                   | 2  |      |
| 24   | 085860100M | カラー                     | 4  |      |
| 25   | 134769000M | スプリング；H1.8×15.8×90      | 2  |      |
| 26   | 0882890000 | ワイヤ；φ2×1600             | 1  |      |

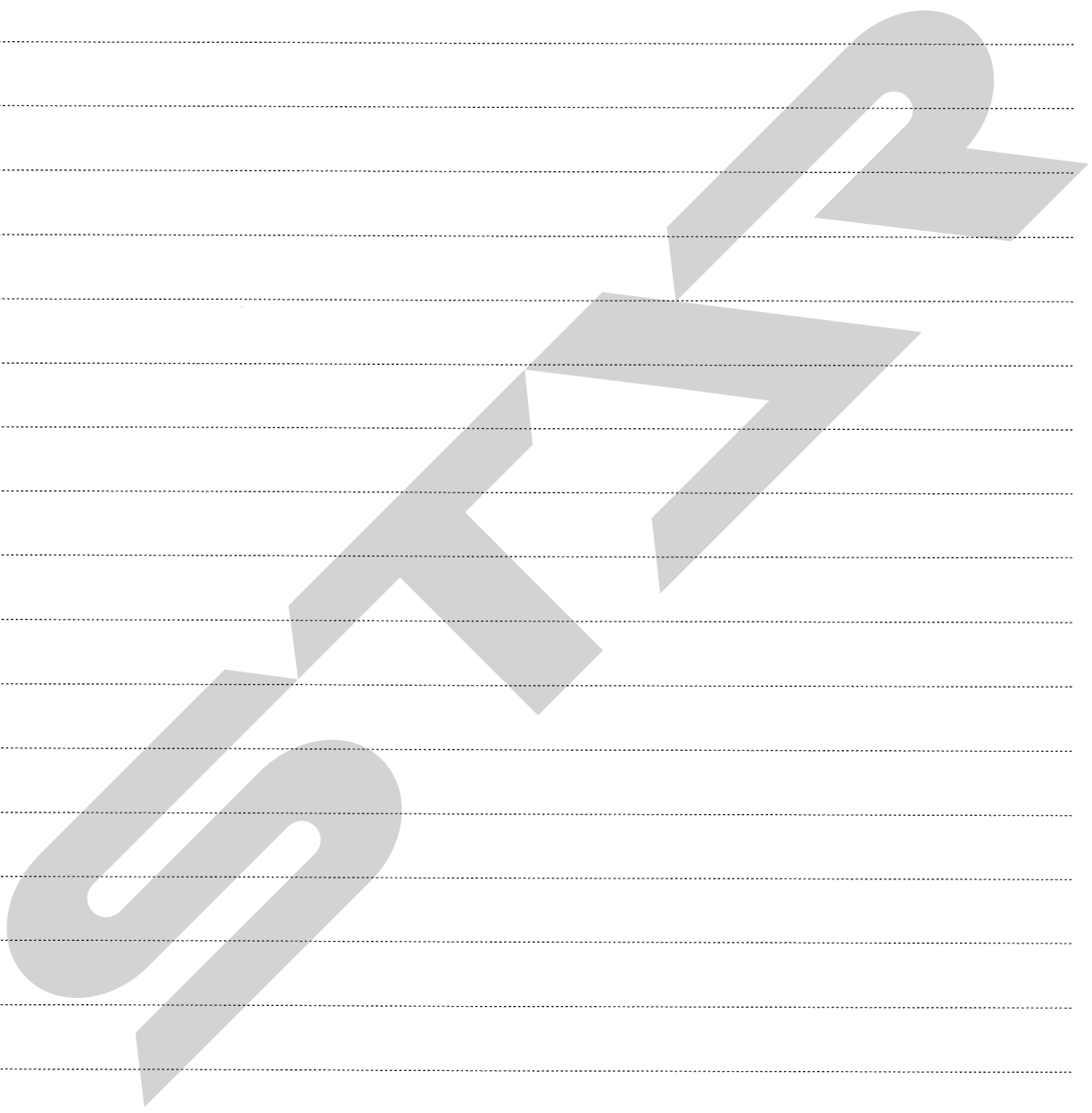
# MGT5510 ジャイロテッタ ユアツ・ロック



| 見出番号 | 部品番号       | 部 品 名 称             | 個数 | 備 考 |
|------|------------|---------------------|----|-----|
| 27   | 0858621000 | ロープ ; 6×3500        | 1  |     |
| 28   | BJ12040    | サラキャップB 10.9 M12×40 | 4  |     |
| 29   | 0879710000 | ワイヤロック              | 2  |     |
| 30   | 0007781000 | カプラキャップ ; 1/2       | 1  |     |
| 31   | NNF12      | ナイロンナット M12         | 4  |     |
| 32   | 2083-04    | ニップル PT1/4          | 1  |     |
| 33   | WSA10      | バネザガネ 3ゴウ M10       | 2  |     |
|      |            |                     |    |     |
|      |            |                     |    |     |
|      |            |                     |    |     |
|      |            |                     |    |     |
|      |            |                     |    |     |
|      |            |                     |    |     |
|      |            |                     |    |     |
|      |            |                     |    |     |
|      |            |                     |    |     |
|      |            |                     |    |     |
|      |            |                     |    |     |
|      |            |                     |    |     |
|      |            |                     |    |     |
|      |            |                     |    |     |
|      |            |                     |    |     |
|      |            |                     |    |     |
|      |            |                     |    |     |

---

Handwriting practice lines consisting of a solid top line, a dashed midline, and a solid bottom line. The page contains 20 such sets of lines.



STARR

調 整

S-180122H<sub>2</sub>

千 歳 本 社 066-8555 千 歳 市 上 長 都 1 0 6 1 番 地 2  
TEL 0123-26-1123  
FAX 0123-26-2412

千 歳 営 業 所 066-8555 千 歳 市 上 長 都 1 0 6 1 番 地 2  
TEL 0123-22-5131  
FAX 0123-26-2035

豊 富 営 業 所 098-4100 天 塩 郡 豊 富 町 字 上 サ ロ ベ ッ 1191 番 地 44  
TEL 0162-82-1932  
FAX 0162-82-1696

帯 広 営 業 所 080-2462 帯 広 市 西 2 2 条 北 1 丁 目 1 2 番 地 4  
TEL 0155-37-3080  
FAX 0155-37-5187

中 標 津 営 業 所 086-1152 標 津 郡 中 標 津 町 北 町 2 丁 目 1 6 番 2  
TEL 0153-72-2624  
FAX 0153-73-2540

花 巻 営 業 所 028-3172 岩 手 県 花 巻 市 石 鳥 谷 町 北 寺 林 第 11 地 割 120 番 3  
TEL 0198-46-1311  
FAX 0198-45-5999

仙 台 営 業 所 983-0013 宮 城 県 仙 台 市 宮 城 野 区 中 野 字 神 明 179-1  
TEL 022-388-8673  
FAX 022-388-8735

小 山 営 業 所 323-0158 栃 木 県 小 山 市 梁 2 5 1 2 - 1  
TEL 0285-49-1500  
FAX 0285-49-1560

犬 山 出 張 所 484-0894 愛 知 県 犬 山 市 羽 黒 字 合 戦 橋 5 番 1  
TEL 0568-69-1200  
FAX 0568-69-1210

岡 山 営 業 所 700-0973 岡 山 県 岡 山 市 北 区 下 中 野 704-103  
TEL 086-243-1147  
FAX 086-243-1269

熊 本 営 業 所 861-8030 熊 本 県 熊 本 市 東 区 小 山 町 1639-1  
TEL 096-389-6650  
FAX 096-389-6710

都 城 営 業 所 885-1202 宮 崎 県 都 城 市 高 城 町 穂 満 坊 1003-2  
TEL 0986-53-2222  
FAX 0986-53-2233