

STAR

ジャイロテツダ

部 品 表

製品コード	K46231
型 式	MGT6300
部品供給型式	MGT6300-04

- ・ 部品ご注文の際は、必ず部品供給型式をご連絡下さい。
- ・ 補用部品の一部には、まとめ・セット販売のみの部品があります。

スター農機株式会社

部 品 表

部品のご注文について

1. 部品ご注文の際は、下記項目をご連絡ください。

- ① 製品名
- ② 部品供給型式（型式）
- ③ 部品名称
- ④ 部品番号
- ⑤ 個 数

※部品供給型式は部品表表紙および本体に貼付のネームプレートに表示しています。

2. 個数欄の☐・☑は、以下のことを表しております。

- …シムなど、組み込まれている個数が製品個々により異なる部品。
- …アッセイ品に含まれる部品で、単品では供給しない部品。

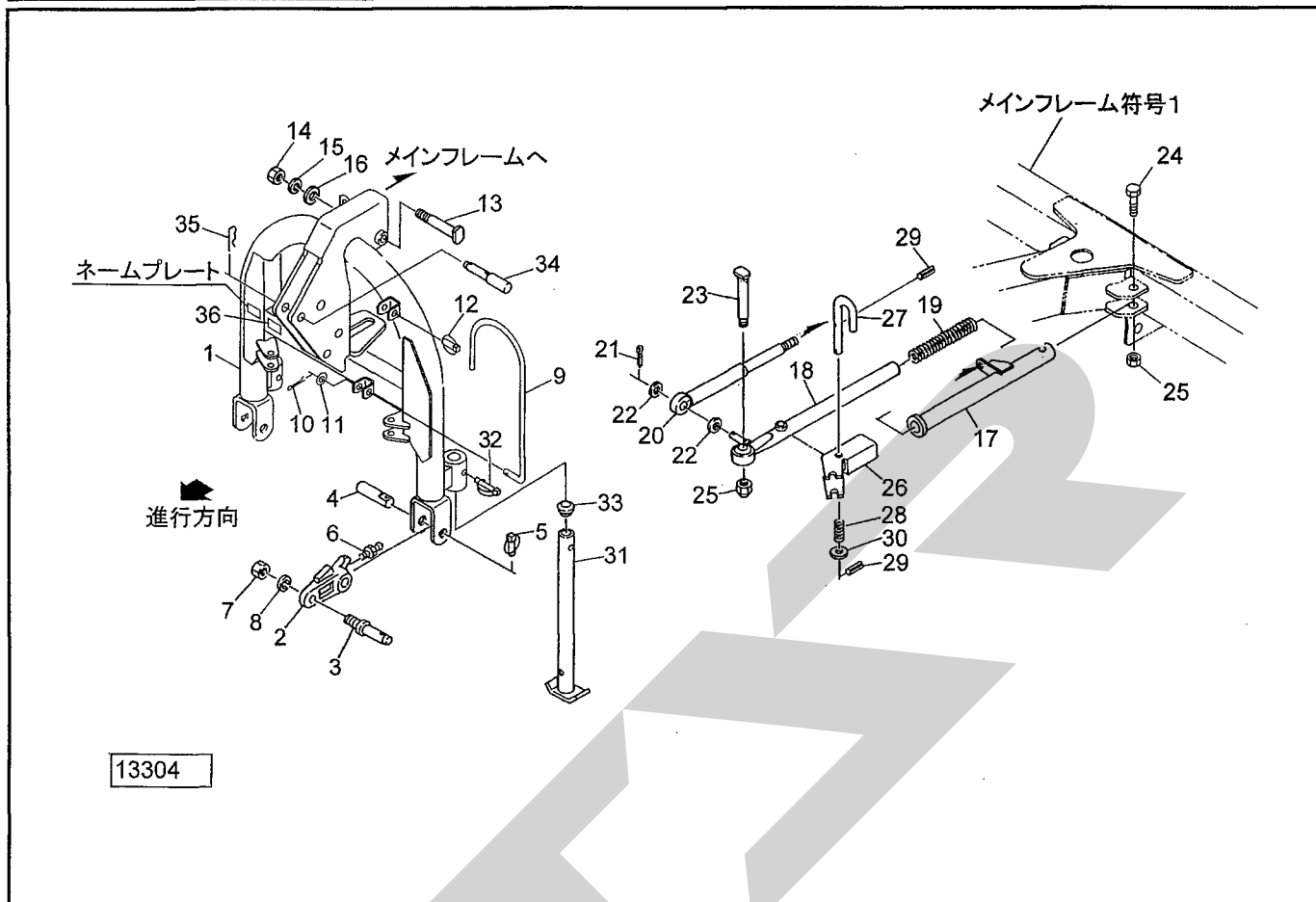
補修部品の供給年限について

この製品の補修用部品の供給年限（期間）は、製造打ち切り後9年です。ただし、供給年限内であっても、特殊部品については納期などをご相談させていただく場合もあります。

補修部品の供給は原則的には上記の供給年限で終了しますが、供給年限経過後であっても、部品供給のご要請があった場合は納期および価格についてご相談させていただきます。

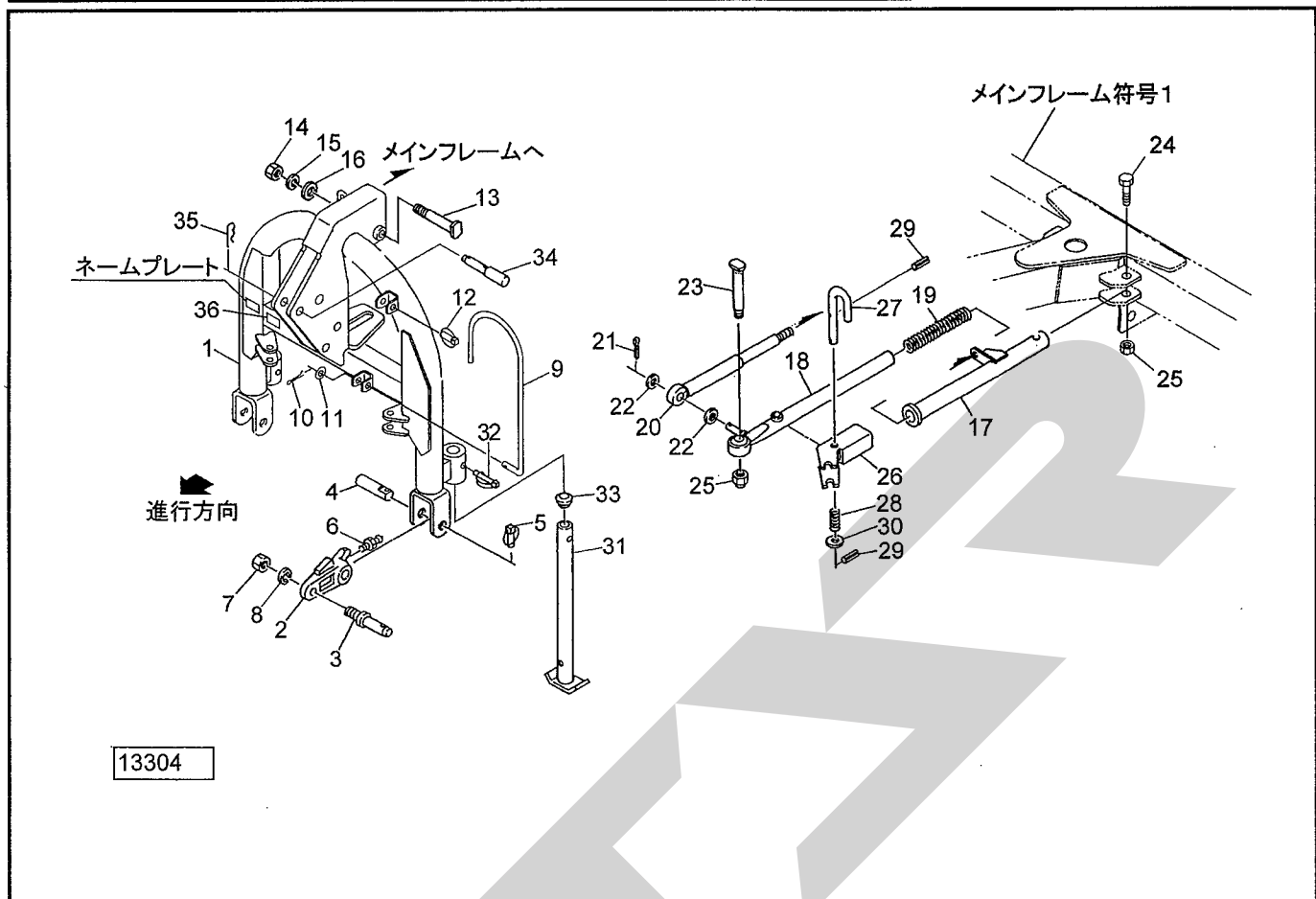
MGT 6300 ジャイロテッド

3Pフレーム・ロッド



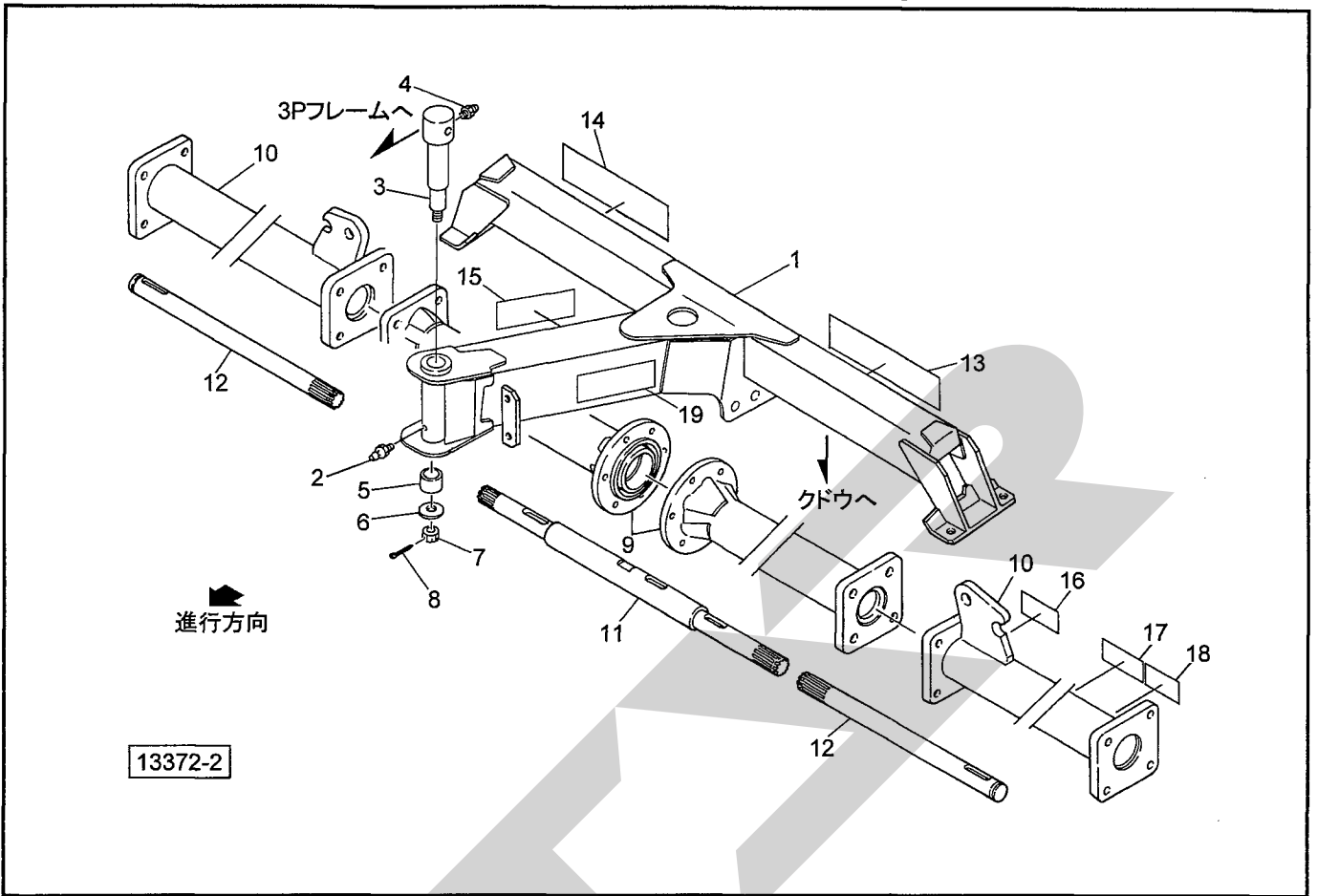
見出番号	部品番号	部品名称	個数	備考
1	1259840003	3P フレーム CP	1	
2	0878152003	ローリンク ブラケット	2	
3	000011300M	ローリンクピン; I I	2	
4	087816200M	ピン	2	
5	000739000M	リンチピン; 9	2	
6	ONA6	グリースニップル A M6	2	
7	NAA24150	ナット 4 1シュ M24×1.50	2	
8	WS24	バネザガネ 2ゴウ M24	2	
9	126416000M	ジョイントウケ	1	
10	PC032020	ワリピン 3.2×20	1	
11	044097200M	ワッシャ; 8	1	
12	000739000M	リンチピン; 9	1	
13	0741340000	ピン	1	
14	NZ16	ナット 8 2シュ M16	1	
15	WSA16	バネザガネ 3ゴウ M16	1	
16	WRA16	ヒラザガネ M16	1	
17	1259890003	ロッド CP; 1	2	
18	1259911004	ロッド CP; 2	2	
19	125994000M	スプリング; A 4.5×29.5×420	2	
20	0887970000	ショックアブソーバ	2	
21	PC032032	ワリピン 3.2×32	2	
22	WRA16	ヒラザガネ M16	4	
23	0939260000	ピン; 19×58	2	
24	BZ16090	ボルト 8.8 M16×90	2	
25	NN16	ナイロンナット M16	4	

MGT 6300 ジャイロテッダ 3Pフレイム・ロッド



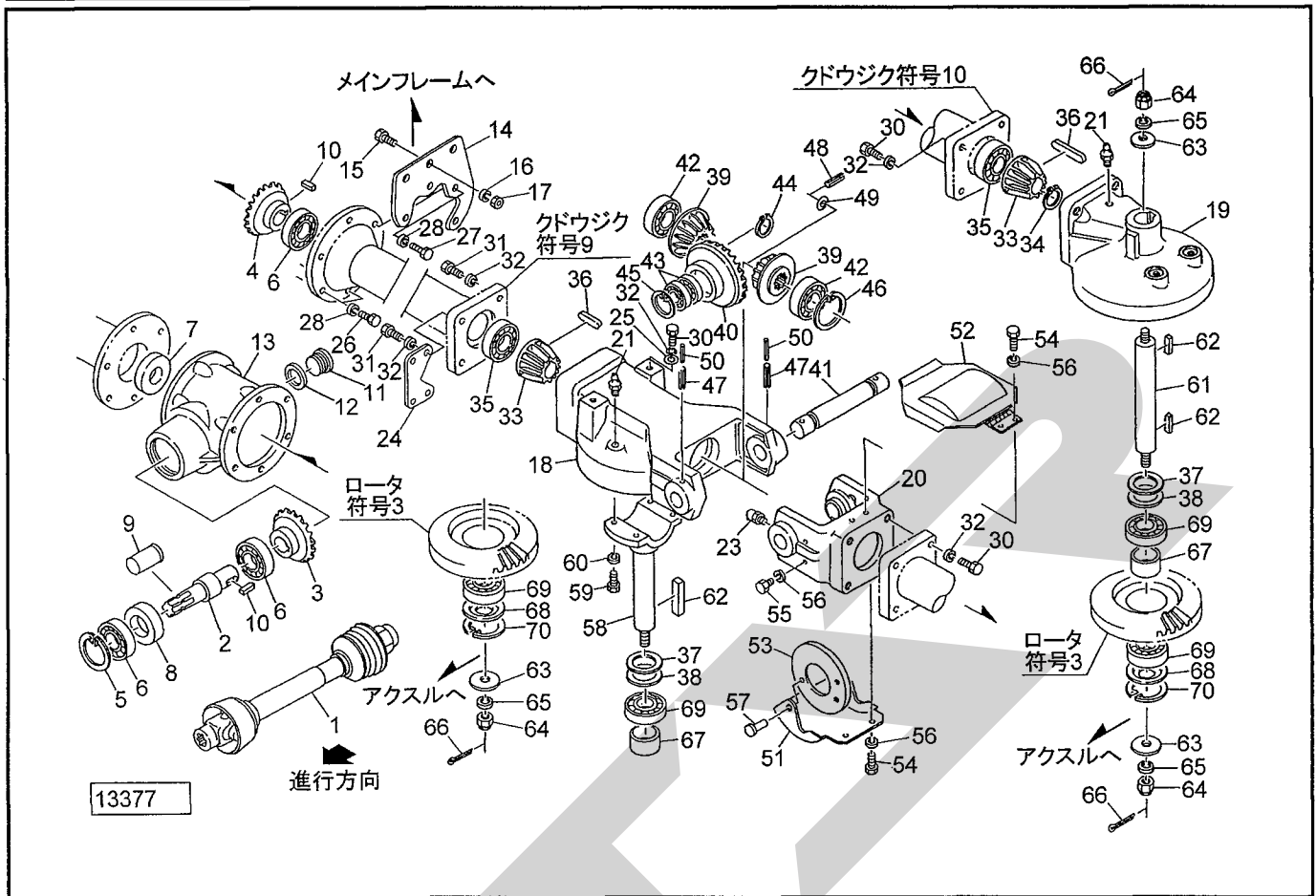
見出番号	部品番号	部品名称	個数	備考
26	125983100M	チャンネル	2	
27	083946200M	ピン	2	
28	083947100M	スプリング; A メッキ	2	
29	PS040025	スプリングピン 4×25	4	
30	WRA14	ヒラザガネ M14	2	
31	0007043004	スタンドCP; 550	2	
32	000453000M	デルタピン; 9	2	
33	0008510000	キャップ; 28.6	2	
34	000098100M	トップリンクピン; I・II	1	
35	000088100M	ベータピン; 19×3	1	
36	1172720000	ラベル; 350~540 r P m	1	

MGT 6300 ジャイロテッド メインフレーム・クドウジク



見出番号	部品番号	部品名称	個数	備考
1		メインフレームCP	1	
2	ONA6	グリースニップル A M6	1	
3	0839572003	フレームピン	1	
4	ONA6	グリースニップル A M6	1	
5	0839581003	カラー	1	
6	044261200M	φ50ヒラザガネ	1	
7	NC2L16150	キャッスルナット 2シュヒク M16×1.50	1	
8	PC040025	ワリピン 4×25	1	
9	1023651003	サブフレーム ; A	2	
10	0860845003	サブフレームCP ; B	2	
11	0839203002	ロータクドウジク ; A	1	
12	0839213002	ロータクドウジク ; B	2	
13	1339780000	STARマークラベル ; 40	1	
14	1277400000	ラベル ; 6300	1	
15	1061640000	ラベル:ケイコク1	1	
16	1064730000	ラベル ; 警告59	2	
17	1064740000	ラベル ; 警告60	2	
18	1064750000	ラベル ; 警告61	2	
19	1339070000	STARマークラベル ; 40 (シンボルツキ)	1	

MGT 6300 ジャイロテッダ クドウ

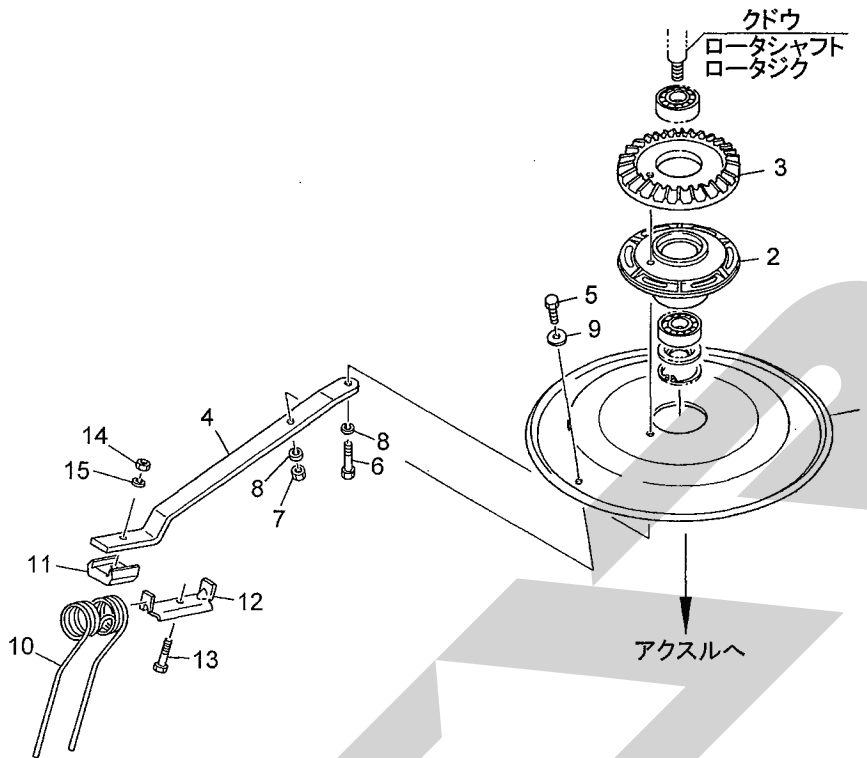


見出番号	部品番号	部品名称	個数	備考
1	0007830000	パワージョイント ; TL120A-100T	1	
2	0838853002	PICシャフト	1	
3	0888000002	ベベルピニオン ; M5.5×19T	1	
4	0888010002	ベベルギヤ ; M5.5×21T	1	
5	DHC072	Cガタトメワ アナ 72	1	
6	J6207LLU	ボールベアリング 6207LLU	3	
7	D357212	オイルシール D35×72×12	1	
8	D407210	オイルシール D40×72×10	1	
9	0000963000	PICキャップ ; 35	1	
10	0925961000	キー ; 10×8×35	2	
11	0003480000	グリースセン	1	
12	0003280000	パッキン	1	
13	0838876003	メインギヤボックス	1	
14	1264600003	プレート	2	
15	BZ14035	ボルト 8.8 M14×35	6	
16	WSA14	バネザガネ 3ゴウ M14	6	
17	NZ14	ナット 8 2シュ M14	6	
18	0876432003	ロータギヤケース ; A	2	
19	0876442003	ロータギヤケース	2	
20	0838902003	トラニオン	2	
21	ONA6	グリースニップル A M6	4	
23	ONC6	グリースニップル C M6	4	
24	1260281003	プレート	2	
25	057044100M	ワッシャ ; 14 メッキ	4	
26	BZ12030	ボルト 8.8 M12×30	4	

MGT 6300 ジャイロテック
クドウ

見出番号	部品番号	部 品 名 称	個数	備 考
27	BZ12040	ボルト 8.8 M12×40	8	
28	WSA12	バネザガネ 3ゴウ M12	12	
30	BZ14035	ボルト 8.8 M14×35	20	
31	BZ14040	ボルト 8.8 M14×40	8	
32	WSA14	バネザガネ 3ゴウ M14	28	
33	0838911002	ベベルピニオン ; 16T	4	
34	DC030	Cガタトメワ ジク 30	2	
35	J6306LLU	ボールベアリング 6306LLU	4	
36	KFC08070500	ヘイコウキー リョウマル 8×7×50	4	
37	0445091000	シムパッキン	4	
38	0445862000	チョウセイシム ; 35×0.2	4	
39	0838921002	ベベルピニオン ; 15T	4	
40	0838931002	アイドラギヤ ; 23T	2	
41	0838943002	シャフト	2	
42	J6206LLU	ボールベアリング 6206LLU	4	
43	J6006LLU	ボールベアリング 6006LLU	4	
44	DC030	Cガタトメワ ジク 30	2	
45	DHC055	Cガタトメワ アナ 55	2	
46	DHC062	Cガタトメワ アナ 62	2	
47	PS080050W	スプリングピン ダブルヨウ 8×50	4	
48	PS080025	スプリングピン 8×25	2	
49	042322200M	ワッシャ ; 16	2	
50	PS050050W	スプリングピン ダブルヨウ 5×50	4	
51	083895200M	カバー	2	
52	083896400M	スプリングカバーCP	2	
53	083897000M	カバーCP ; S	4	
54	BZ06012	ボルト 8.8 M6×12	8	
55	BZ06020	ボルト 8.8 M6×20	8	
56	WS06	バネザガネ 2ゴウ M6	16	
57	0815250000	ブッシュリベット ; 6×6	4	
58	0871742002	ロータシャフト	2	
59	BZ12030	ボルト 8.8 M12×30	8	
60	WSA12	バネザガネ 3ゴウ M12	8	
61	0871753002	ロータジク	2	
62	KFD10080500	ヘイコウキー リョウヒラ 10×8×50	6	
63	WRA24	ヒラザガネ M24	6	
64	000712000M	キャスルナット ; M24×1.5	6	
65	WSA24	バネザガネ 3ゴウ M24	6	
66	PC040032	ワリピン 4×32	6	
67	0732790000	カラー	4	
68	056102100M	カバー メッキ	4	
69	J6207LLU	ボールベアリング 6207LLU	8	
70	DHC072	Cガタトメワ アナ 72	4	

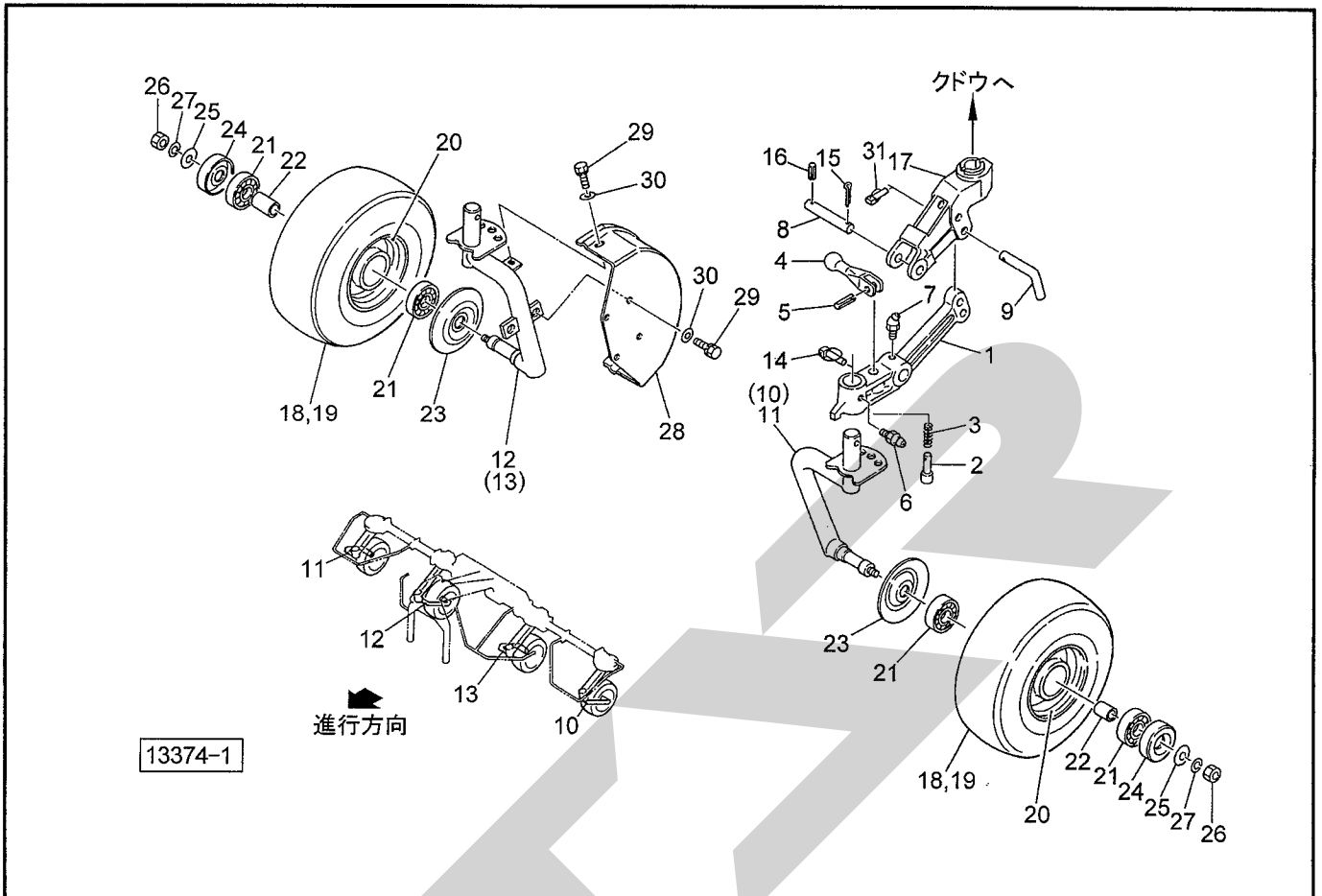
MGT 6300 ジャイロテッダ ロータ・タインアーム



13373

見出番号	部品番号	部品名称	個数	備考
1	0876480003	ロータプレート; 62	4	
2	0876460003	ロータハウジング	4	
3	0839251000	ベベルギヤ; 50T	4	
4	0839261004	タインアーム; 62	32	
5	BZ12035	ボルト 8.8 M12×35	32	
6	BZ12050	ボルト 8.8 M12×50	32	
7	NZ12	ナット 8 2シュ M12	32	
8	WSA12	バネザガネ 3ゴウ M12	64	
9	042783600M	ワッシャ; 12	32	
10	0793553006	タイン	32	
11	074590000M	ホルダ	32	
12	079356000M	タインシュウ メッキ	32	
13	BZ14050	ボルト 8.8 M14×50	32	
14	NZ14	ナット 8 2シュ M14	32	
15	WSA14	バネザガネ 3ゴウ M14	32	

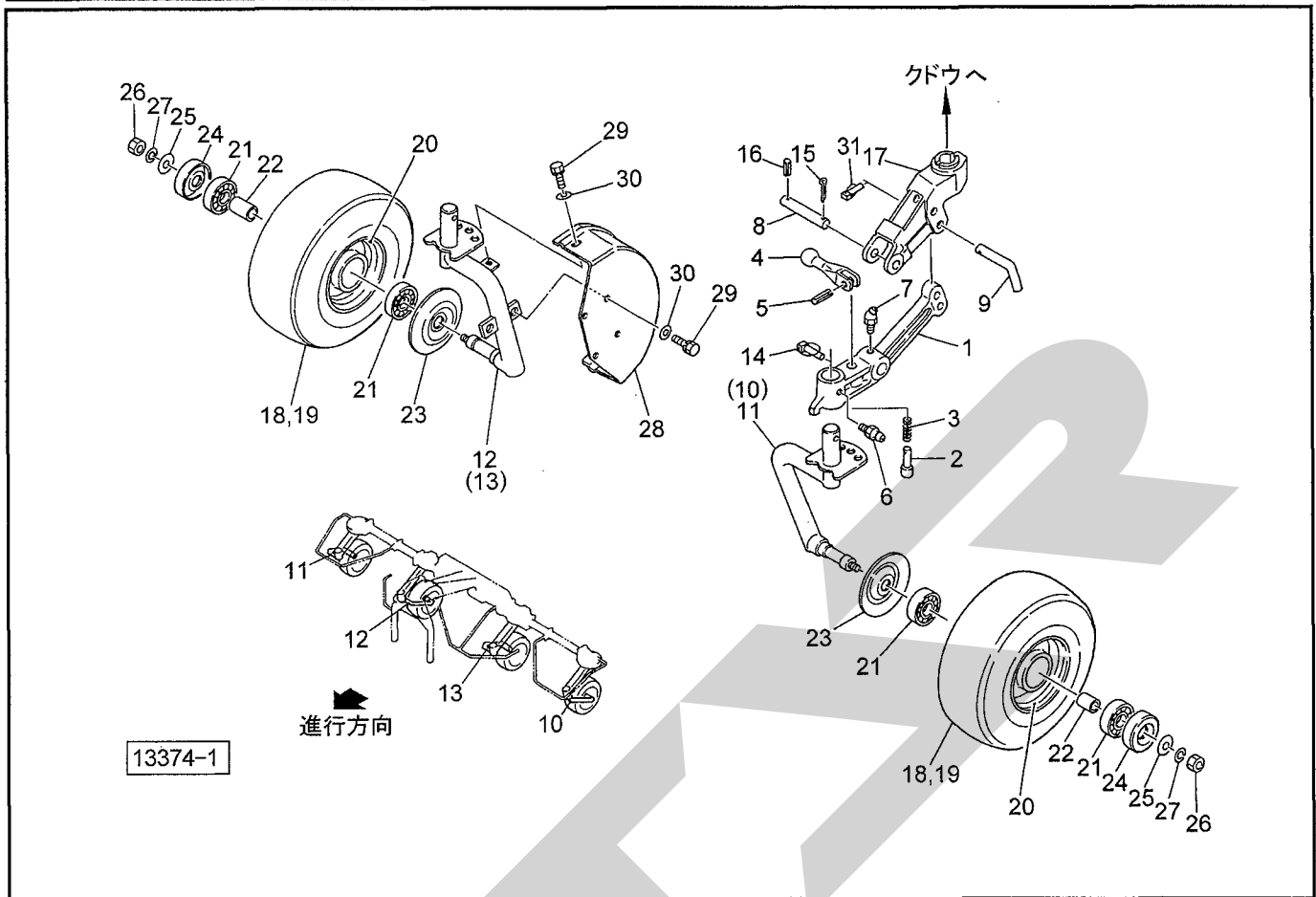
MGT6300 ジャイロテッド アクスル・タイヤ・ハブ



見出番号	部品番号	部品名称	個数	備考
1	0839113004	シャリンアーム	4	
2	073303200M	ピン	4	
3	073304000M	スプリング; A メッキ	4	
4	073305100M	レバー	4	
5	PS040025	スプリングピン 4×25	4	
6	ONA6	グリースニップル A M6	4	
7	ONC6	グリースニップル C M6	4	
8	083912000M	ピン	4	
9	083929100M	サポートピン; 16	4	
10	0936382004	ホイールシャフトCP; L-1	1	
11	0936402004	ホイールシャフトCP; R-1	1	
12	0936413004	ホイールシャフトCP; L-2	1	
13	0936423004	ホイールシャフトCP; R-2	1	
14	000917000M	リンチピン; 10	4	
15	PC050036	ワリピン 5×36	4	
16	PS050040	スプリングピン 5×40	4	
17	0839274004	シャリンサポート; L	2	左側
17	0839284004	シャリンサポート; R	2	右側
17	0473641004	シャリンサポート	2	部品供給用
18	0812241000	タイヤ; 16×6.50-8-4PR	4	
19	0794540000	チューブ	4	
20	081225000C	ホイール; 5.375I×8	4	
21	J6205LLU	ボールベアリング 6205LLU	8	
22	0812260000	カラー	4	
23	000532000M	キャップ	4	

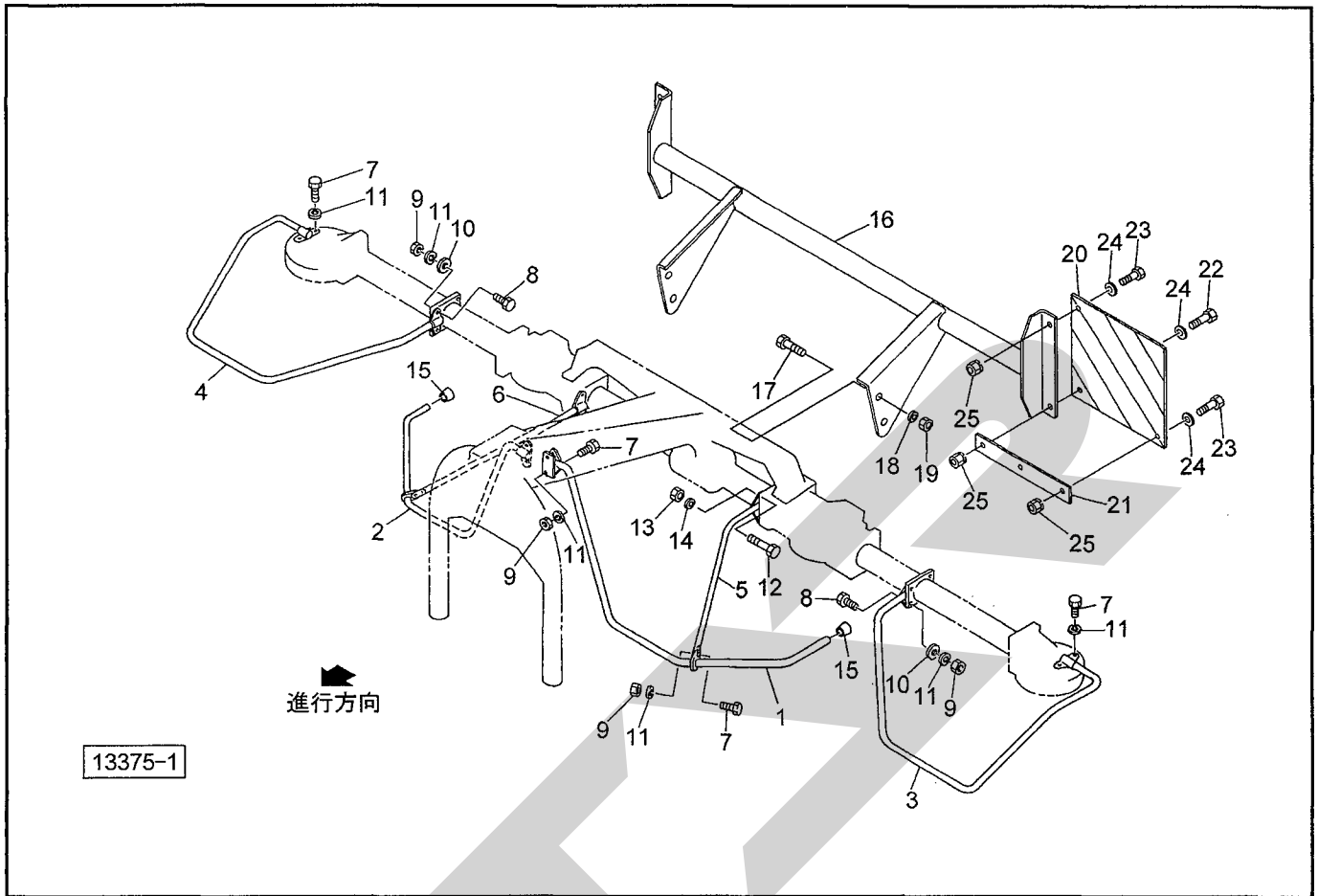
MGT6300 ジャイロテッダ

アクスル・タイヤ・ハブ



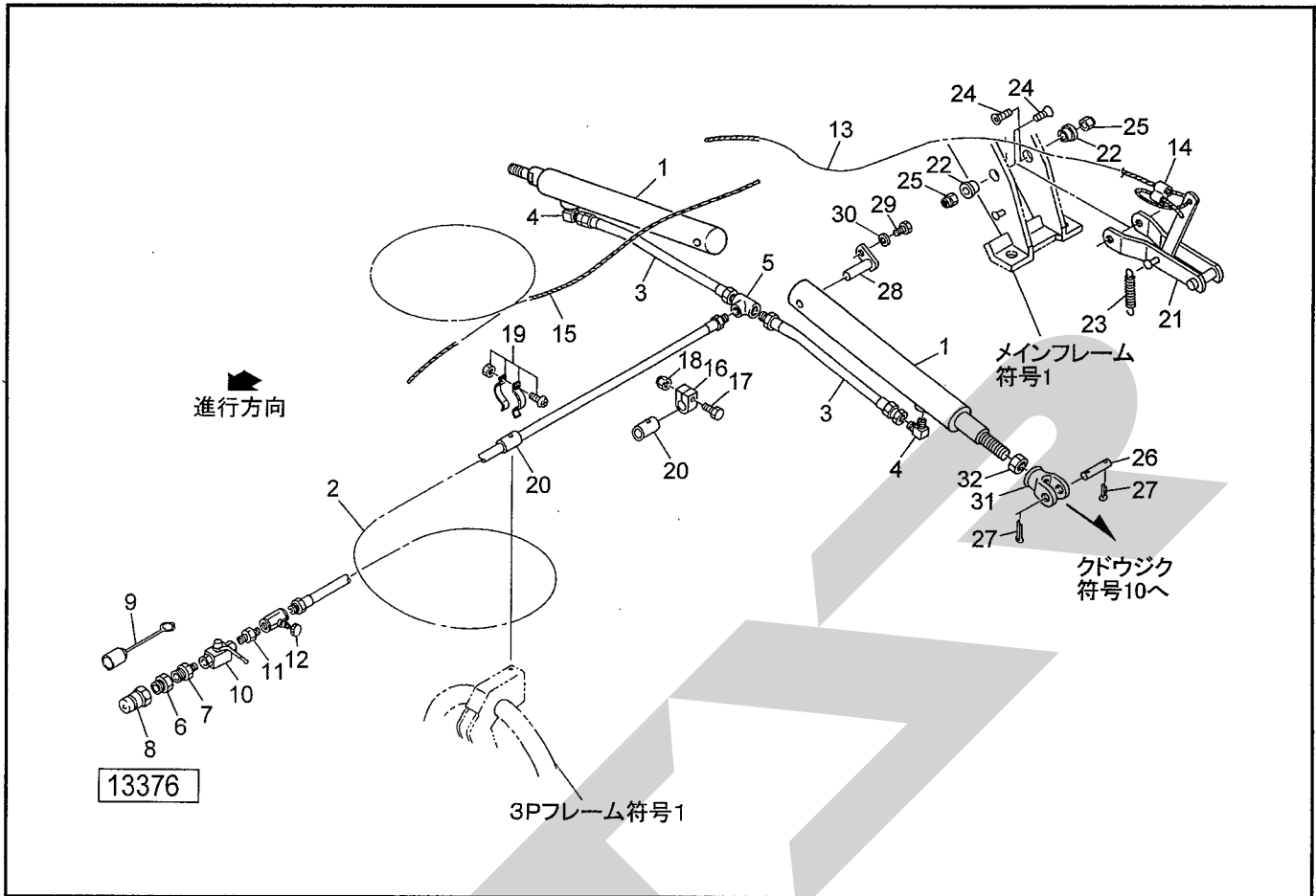
見出番号	部品番号	部品名称	個数	備考
24	000762000M	キャップ	4	
25	072968100M	ワッシャ; 14	4	
26	NZ14	ナット 8 2シュ M14	6	
27	WSA14	バネザガネ 3ゴウ M14	6	
28	1023861004	シャリンカバー-CP; 16	1	
29	BSPZ08016	コガタSWツキボルト 7 M8×16	3	
30	WRA08	ヒラザガネ M8	3	
31	000739000M	リンチピン; 9	4	
ASY	1283510000	タイヤ ASY 16×6.50-8-4PR		

MGT6300 ジャイロテッタ ガード



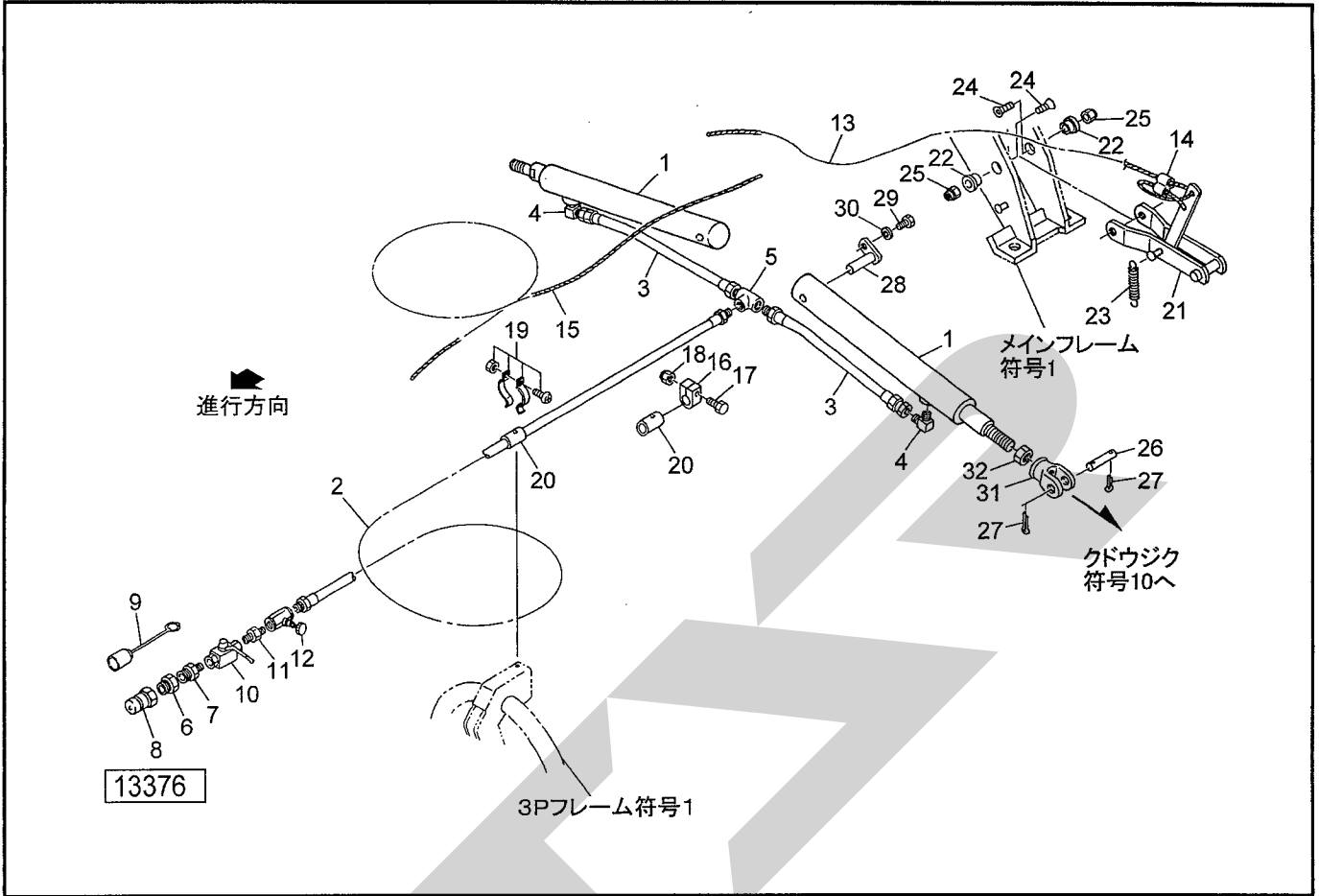
見出番号	部品番号	部品名称	個数	備考
1	1242261004	ガードCP ; L-1	1	
2	1242281004	ガードCP ; R-1	1	
3	0857273004	ガードCP ; L-2	1	
4	0857283004	ガードCP ; R-2	1	
5	1280370004	ステーCP ; L	1	
6	1280390004	ステーCP ; R	1	
7	BSZ10025	コガタボルト 7 M10×25	10	
8	BSZ10035	コガタボルト 7 M10×35	4	
9	NSZ10	コガタナット 8 2シュ M10	10	
10	044098500M	ワッシャ ; 10	4	
11	WSA10	バネザガネ 3ゴウ M10	14	
12	BZ14030	ボルト 8.8 M14×30	4	
13	NZ14	ナット 8 2シュ M14	4	
14	WSA14	バネザガネ 3ゴウ M14	4	
15	0006890000	ニギリ ; 24	2	
16	1280160003	ステーCP	1	
17	BSZ10030	コガタボルト 7 M10×30	4	
18	WSA10	バネザガネ 3ゴウ M10	4	
19	NSZ10	コガタナット 8 2シュ M10	4	
20	0009420000	ハンシャパネル ; 2	2	
21	120438000M	プレート	2	
22	BSZ08025	コガタボルト 7 M8×25	2	
23	BSZ08020	コガタボルト 7 M8×20	4	
24	080414100M	ワッシャ ; 8	6	
25	NSP08	コガタスプリングナット 4 M8	6	

MGT6300 ジャイロテッタ ユアツ・ロック



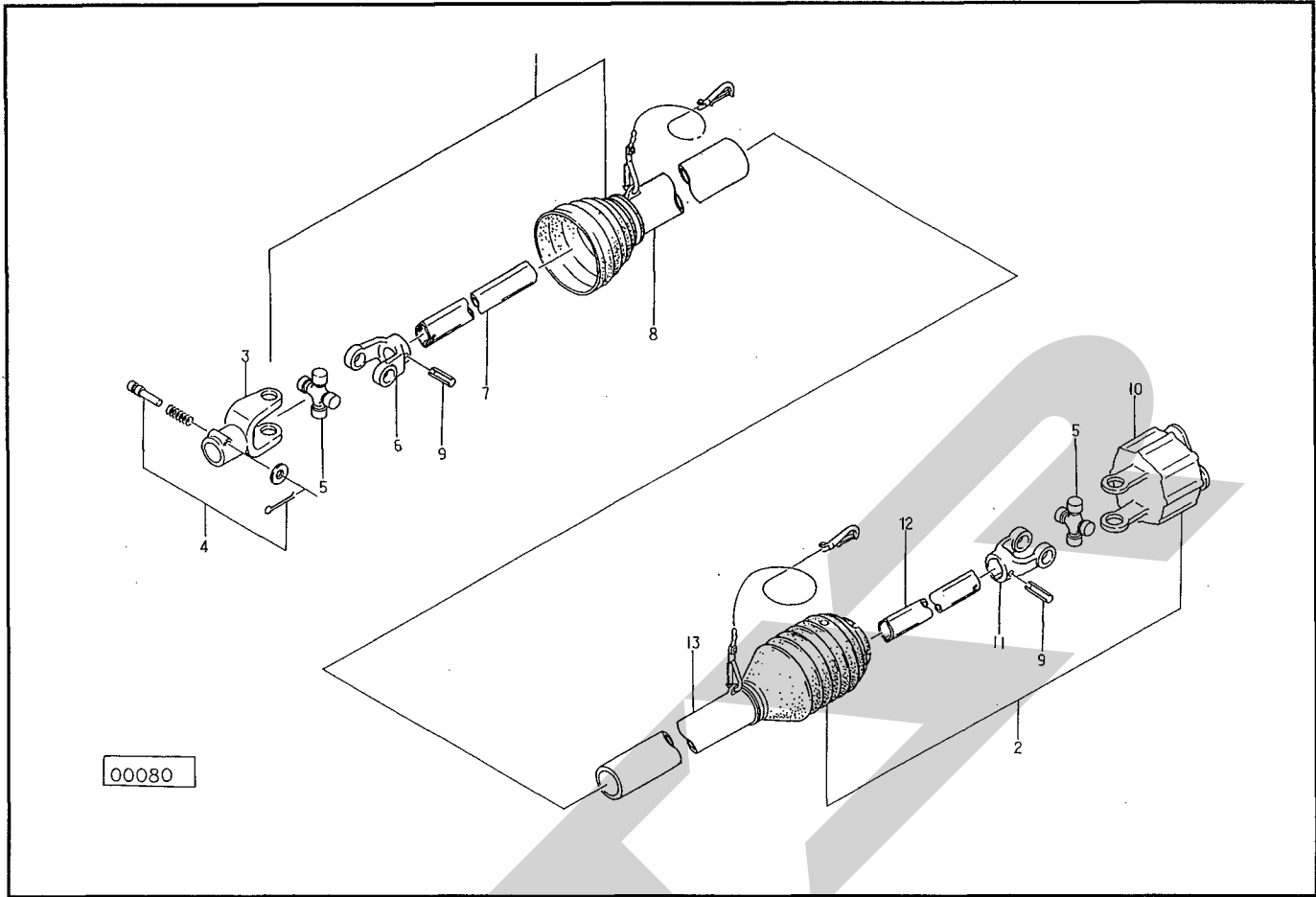
見出番号	部品番号	部品名称	個数	備考
1	1294500000	テンションシリンダ; CSH20×265×560	2	
2	0714631000	ユアツホース; 1/4×2500	1	
3	0733790000	ユアツホース; 1/4×600	2	
4	1033-04	ホースエルボ PF1/4×PT1/4	2	
5	2091-04	ティー PT1/4	1	
6	2081-08-06	ブッシング PT1/2×PT3/8	1	
7	2083-06-04	ニップル PT3/8×PT1/4	1	
8	CLF40M	カブラ オス PT1/2	1	
9	0007781000	カブラキャップ; 1/2	1	
10	0009280000	ストップバルブ; 1/4	1	
11	2083-04	ニップル PT1/4	1	
12	112156000M	シボリベン; 1/4	1	
13	0882890000	ワイヤ; 2×1600	1	
14	087971000M	ワイヤロック メッキ	2	
15	0858621000	ロープ; 6×3500	1	
16	0721830000	クリップ	1	
17	BSZ08045	コガタボルト 7 M8×45	1	
18	NNF08	フランジナイロんなット M8	1	
19	PICLIP15-C	パイラッククリップ 15-C	1	
20	0716850000	パイプ	2	
21	083971300M	ロックCP	2	
22	085860100M	カラー	4	
23	134769000M	スプリング; H1.8×15.8×90	2	
24	BJ12040	サラキャップB 10.9 M12×40	4	
25	NNF12	フランジナイロんなット M12	4	

MGT6300 ジャイロテッド ユアツ・ロック



見出番号	部品番号	部品名称	個数	備考
26	056357100M	ピン ; 20×53	2	
27	PC050036	ワリピン 5×36	4	
28	083960100M	ピンCP	2	
29	BSZ10025	コガタボルト 7 M10×25	2	
30	WSA10	バネザガネ 3ゴウ M10	2	
31	128553000M	クレビス	2	
32	NZC18200	ナット 8 3シュ M18×2.00	2	

TL120A-100-T パワージョイント



見出番号	部品番号	部 品 名 称	個数	備 考
ASY	0007830000	パワージョイント ; TL120A-100-T	1	
1	0007830010	パワージョイント (インナ)	1	
2	0007830020	パワージョイント (アウト)	1	
3	0008220000	ピンツキヨーク	1	
4	0008180000	クランプピン ; 13	1	
5	0008190000	スパイダ	2	
6	0008200000	フィッティングヨーク (インナ)	1	
7	0007830030	パイプ (インナ)	1	
8	0007830060	アンゼンカバー (アウト)	1	
9	PS100075	スプリングピン 10×75	2	
10	0005570000	トルクリミッタ ; TL120A	1	
11	0008210000	フィッティングヨーク (アウト)	1	
12	0007830050	パイプ (アウト)	1	
13	0007830040	アンゼンカバー (インナ)	1	

SFAA

- 本 社** 066-8555 千歳市上長都1061番地2
 TEL0123-26-1123
 FAX0123-26-2412
- 千歳営業所** 066-8555 千歳市上長都1061番地2
 TEL0123-22-5131
 FAX0123-26-2035
- 旭川営業所** 070-8004 旭川市神楽4条9丁目3番35号
 TEL0166-61-6131
 FAX0166-62-8985
- 豊富営業所** 098-4100 天塩郡豊富町字上サロベツ1191番地
 TEL0162-82-1932
 FAX0162-82-1696
- 帯広営業所** 080-2462 帯広市西22条北1丁目12番地
 TEL0155-37-3080
 FAX0155-37-5187
- 北見営業所** 090-0001 北見市小泉302
 TEL0157-24-3880
 FAX0157-61-1344
- 中標津営業所** 086-1152 標津郡中標津町北町2丁目16番2
 TEL01537-2-2624
 FAX01537-3-2540
- 花巻営業所** 025-0312 岩手県花巻市二枚橋第三地割333-1
 TEL0198-26-5741
 FAX0198-26-5746
- 盛岡事務所** 020-0173 岩手県岩手郡滝沢村滝沢字根堀坂552-3
 TEL019-694-1661
 FAX019-694-1662
- 仙台営業所** 985-0845 宮城県多賀城市町前2丁目4番27号
 TEL022-367-4573
 FAX022-367-4846
- 小山営業所** 323-0158 栃木県小山市梁2512-1
 TEL0285-49-1500
 FAX0285-49-1560
- 名古屋営業所** 480-0102 愛知県丹羽郡扶桑町大字高雄字南屋敷191
 TEL0587-93-6888
 FAX0587-93-5416
- 岡山営業所** 700-0973 岡山県岡山市下中野704-103
 TEL086-243-1147
 FAX086-243-1269
- 熊本営業所** 862-0939 熊本県熊本市長嶺南1丁目2番1号
 TEL096-381-7222
 FAX096-384-3525
- 都城営業所** 885-0004 宮崎県都城市都北町3537-1
 TEL0986-38-1045
 FAX0986-38-4644