

STAR

ジャイロテック

部 品 表

製品コード	K46261
型 式	MGT6310
部品供給型式	MGT6310- 09

- ・ 部品ご注文の際は、必ず部品供給型式をご連絡下さい。
- ・ 補用部品の一部には、まとめ・セット販売のみの部品があります。

株式会社IHIスター

部 品 表

部品のご注文について

1. 部品のご注文の際は、下記項目をご連絡ください。

- ① 製品名
- ② 部品供給型式 (型式)
- ③ 部品名称
- ④ 部品番号
- ⑤ 個数

※部品供給型式は部品表表紙および本体に貼付のネームプレートに表示しています。

2. 個数欄の□・☑は、以下のことを表しております。

…シムなど、組み込まれている個数が製品個々により異なる部品。

…アッセイ品に含まれる部品で単品では供給しない部品。

3. 見出し番号が になっているものは、通常部品と違い、納期が長くなりますので、その都度ご相談させていただきます。

4. 補用部品の一部には、まとめ・セット販売のみの部品があります。ご注文の際はご確認ください。また部品表上、分解されていない部品はセット販売のみの対応とさせていただきます。

※部品は改良等により予告なく形状・材質を変更することがあります。

補修部品の供給年限について

補修部品は当社純正部品をお買い求めください。市販類似品をお使いになりますと、機械の不調や性能に影響する場合があります。

この製品の補修用部品の供給年限 (期間) は、製造打ち切り後9年です。ただし、供給年限内であっても、特殊部品については納期などをご相談させていただく場合もあります。

補修部品の供給は原則的には上記の供給年限で終了しますが、供給年限経過後であっても、部品供給のご要請があった場合は納期および価格についてご相談させていただきます。

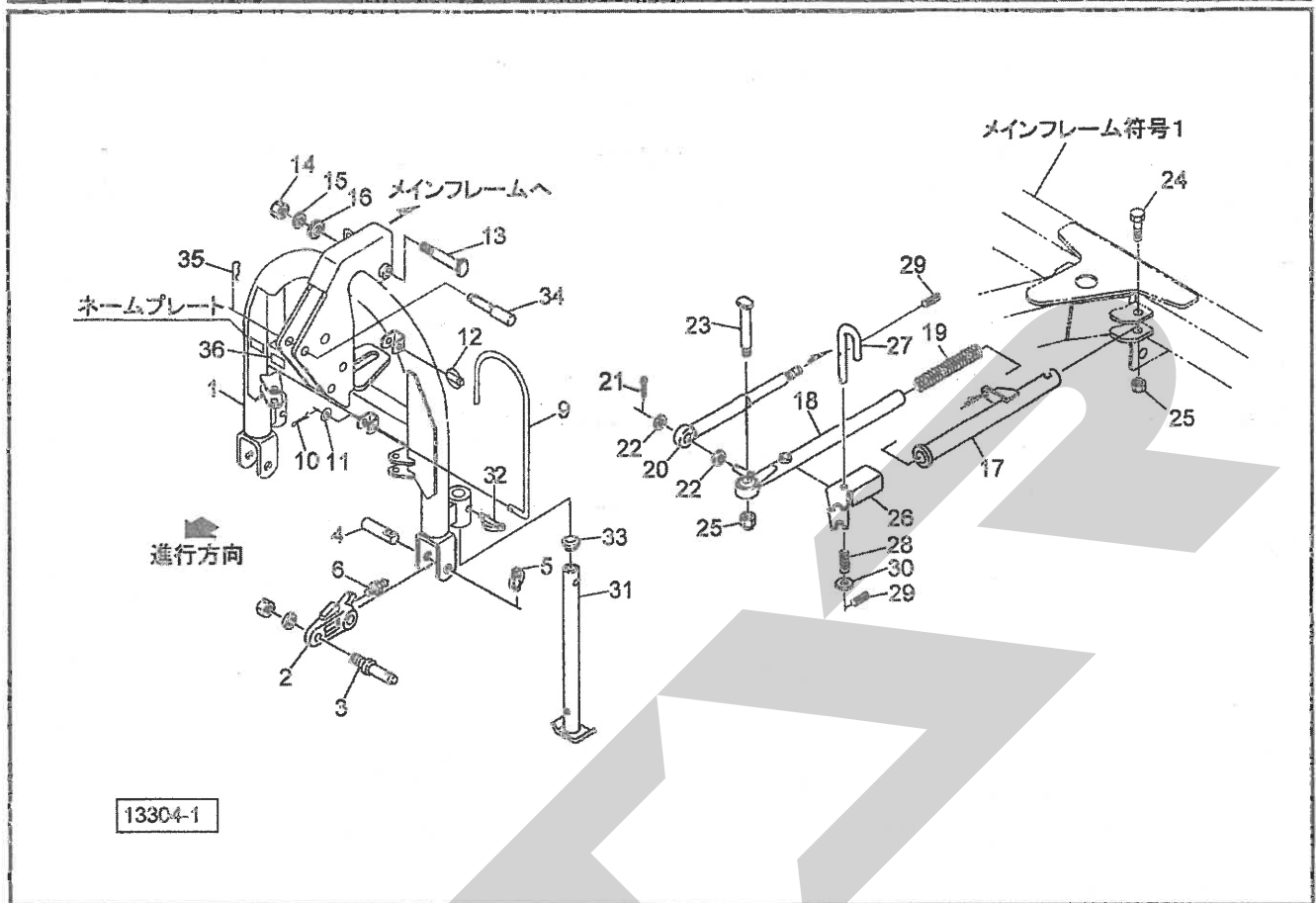
保証について

機械の改造は故障の原因となりますので、行わないでください。

改造した場合や取扱説明書に述べられた正しい使用目的と異なる場合は、保証の対象外になりますのでご注意ください。

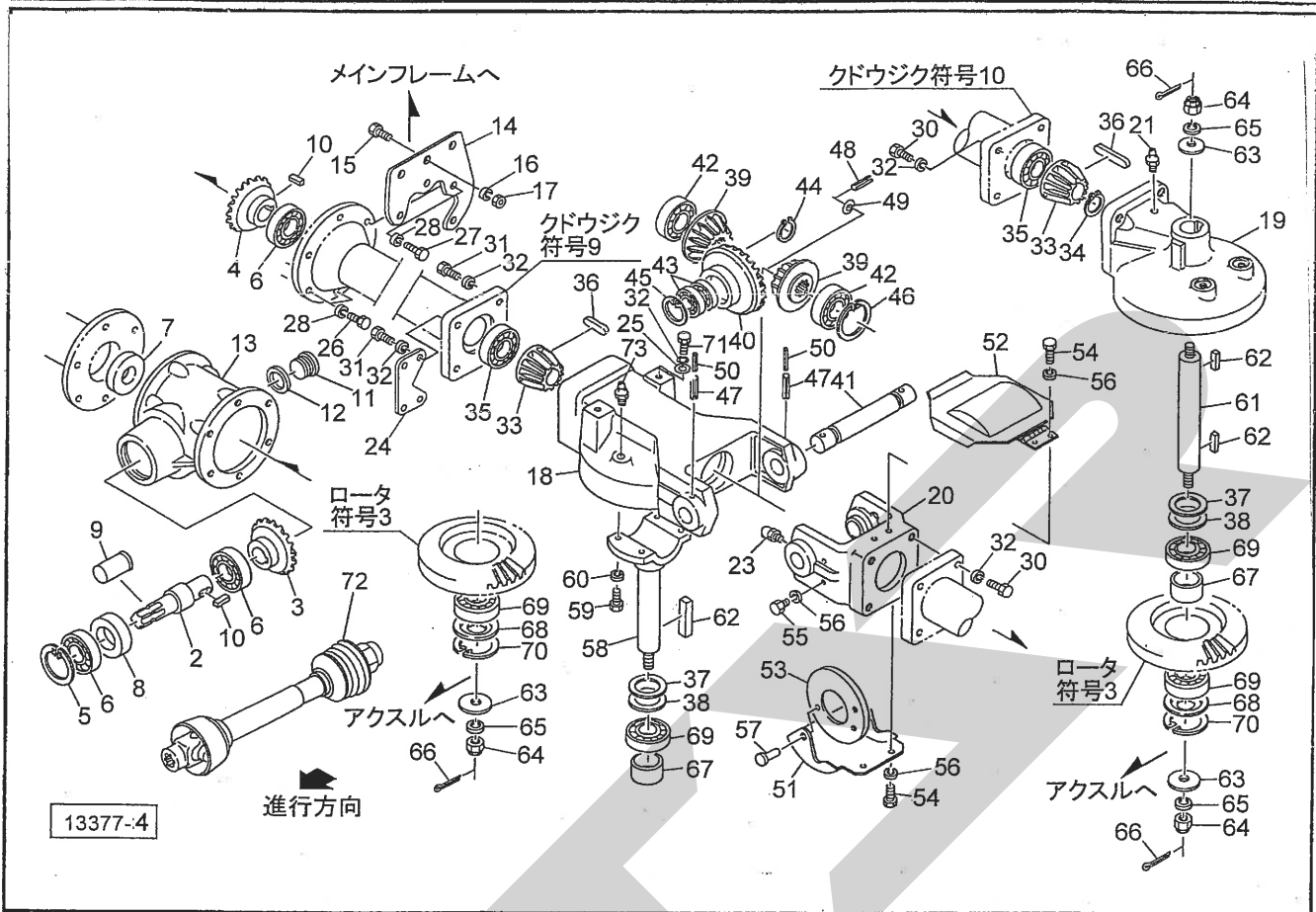
MGT6310 ジャイロテッダ

3Pフレーム・ロッド



見出番号	部品番号	部品名称	個数	備考
1	1259840003	3P フレーム CP	1	
2	0878152003	ローワリンク ブラケット	2	
3	000011300M	ローワリンクピン; I I	2	N、SW付
4	087816200M	ピン	2	
5	000739000M	リンチピン; 9	2	
6	ONA6	グリースニップル A M6	2	
9	126416000M	ジョイントウケ	1	
10	PC032020	ワリピン 3.2×20	1	
11	044097200M	ワッシャ; 8	1	
12	000739000M	リンチピン; 9	1	
13	074134100M	ピン	1	
14	NZ16	ナット 8 2シュ M16	1	
15	WSA16	バネザガネ 3ゴウ M16	1	
16	WRA16	ヒラザガネ M16	1	
17	1259890003	ロッド CP; 1	2	
18	1259911004	ロッド CP; 2	2	
19	125994000M	スプリング; A 4.5×29.5×420	2	
20	0887970000	ショックアブソーバ	2	
21	PC032032	ワリピン 3.2×32	2	
22	WRA16	ヒラザガネ M16	4	
23	093926100M	ピン; 19×58	2	
24	BZ16090	ボルト 8.8 M16×90	2	
25	NN16	ナイロンナット M16	4	

MGT6310 ジャイロテッド クドウ

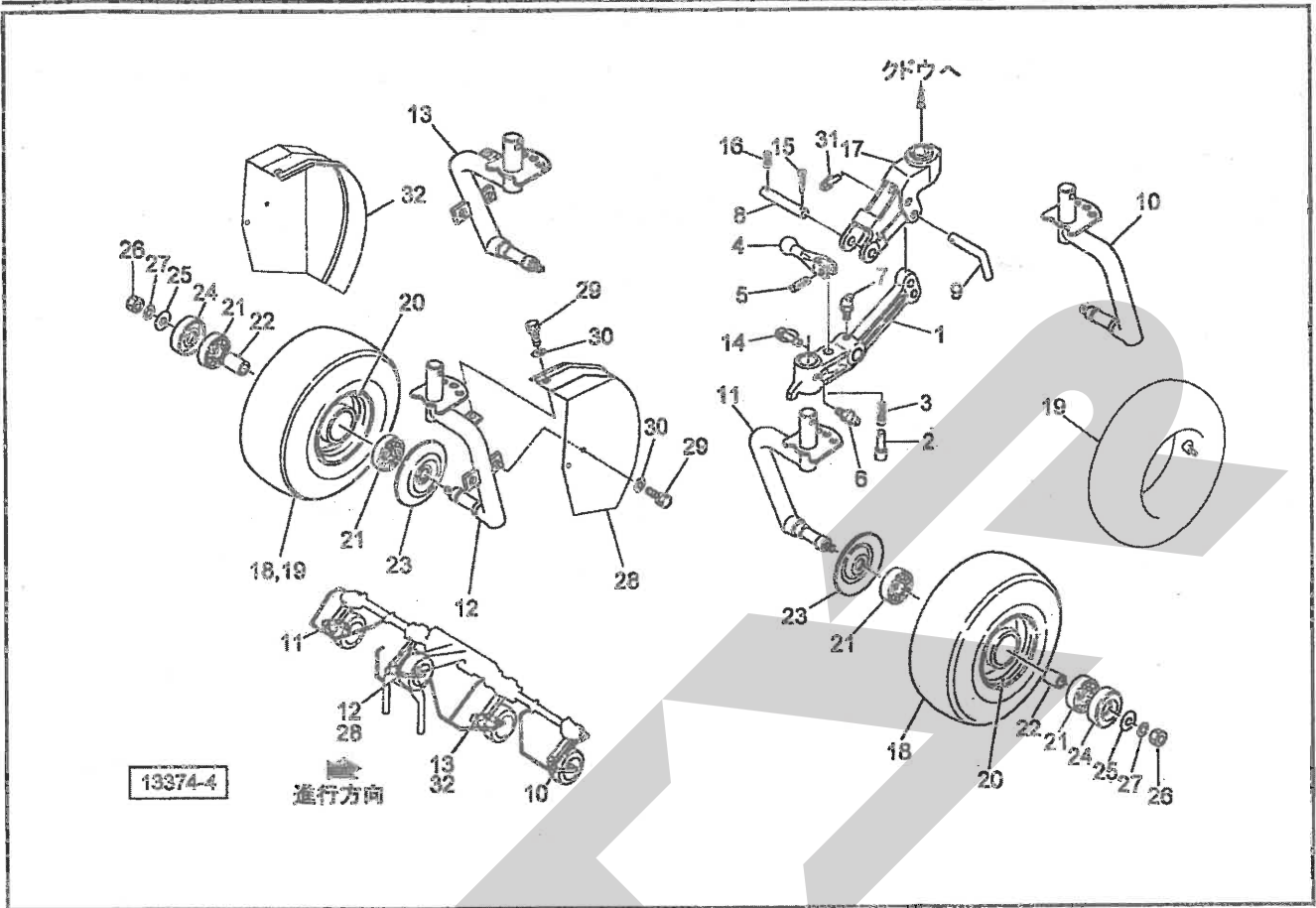


見出番号	部品番号	部品名称	個数	備考
2	0838853002	PICシャフト	1	
3	0888000002	ベベルピニオン; M5.5×19T	1	
4	0888010002	ベベルギヤ; M5.5×21T	1	
5	DHC072	Cガタトメワ アナ 72	1	
6	J6207LLU	ボールベアリング 6207LLU	3	
7	D357212	オイルシール D35×72×12	1	
8	D407210	オイルシール D40×72×10	1	
9	0000963000	PICキャップ; 35	1	
10	0925961000	キー; 10×8×35	2	
11	0003480000	グリースセン	1	
12	0003280000	パッキン	1	
13	0838876003	メインギヤボックス	1	
14	1264600003	プレート	2	
15	BZ14035	ボルト 8.8 M14×35	6	
16	WSA14	バネザガネ 3ゴウ M14	6	
17	NZ14	ナット 8 2シュ M14	6	
18	1578530003	ロータギヤケース; A	2	⑦ 73付
19	0876442003	ロータギヤケース	2	
20	0838902003	トラニオン	2	
21	ONA6	グリースニップル A M6	4	
23	ONC6	グリースニップル C M6	4	
24	1260281003	プレート	2	
25	137609000M	ワッシャ; 15×6	4	
26	BZ12030	ボルト 8.8 M12×30	4	

MGT6310 ジャイロテッタ クドウ

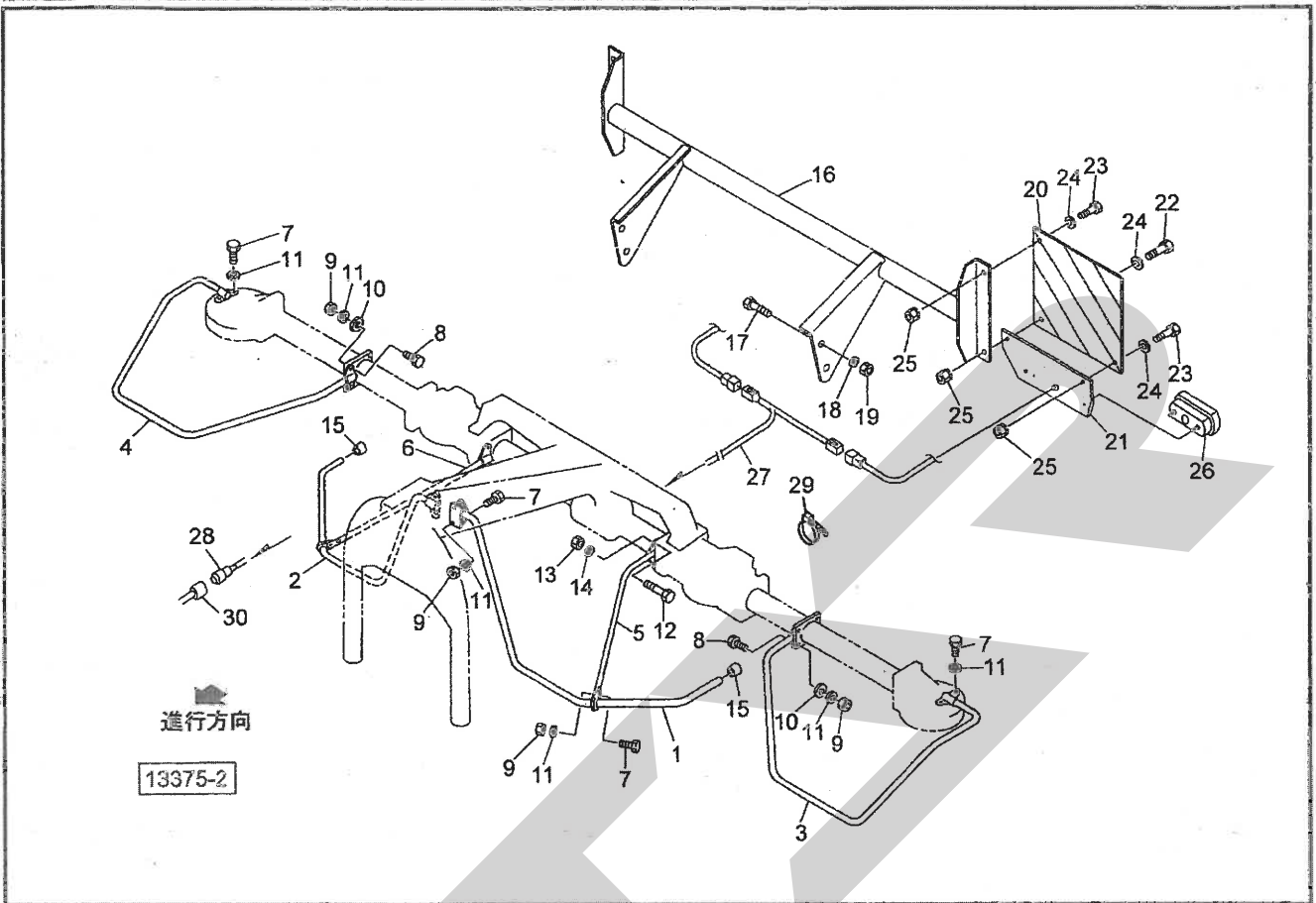
見出番号	部品番号	部品名称	個数	備考
27	BZ12040	ボルト 8.8 M12×40	8	
28	WSA12	バネザガネ 3ゴウ M12	12	
30	BZ14035	ボルト 8.8 M14×35	16	
31	BZ14040	ボルト 8.8 M14×40	8	
32	WSA14	バネザガネ 3ゴウ M14	28	
33	0838911002	ベベルピニオン; 16T	4	
34	DC030	Cガタトメワ ジク 30	2	
35	J6306LLU	ボールベアリング 6306LLU	4	
36	KFC08070500	ハイコウキー リョウマル 8×7×50	4	
37	0445091000	シムパッキン	4	
38	0445862000	チョウセイシム; 35×0.2	4	
39	0838921002	ベベルピニオン; 15T	4	
40	0838931002	アイドラギヤ; 23T	2	
41	0838943002	シャフト	2	
42	J6206LLU	ボールベアリング 6206LLU	4	
43	J6006LLU	ボールベアリング 6006LLU	4	
44	DC030	Cガタトメワ ジク 30	2	
45	DHC055	Cガタトメワ アナ 55	2	
46	DHC062	Cガタトメワ アナ 62	2	
47	PS080050W	スプリングピン ダブルヨウ 8×50	4	
48	PS080025	スプリングピン 8×25	2	
49	042322200M	ワッシャ; 16	2	
50	PS050050W	スプリングピン ダブルヨウ 5×50	4	
51	083895200M	カバー	2	
52	083896400M	スプリングカバー-CP	2	
53	083897000M	カバー-CP; S	4	
54	BZ06012	ボルト 8.8 M6×12	8	
55	BZ06020	ボルト 8.8 M6×20	8	
56	WS06	バネザガネ 2ゴウ M6	16	
57	0815250000	プッシュリベット; 6×6	4	
58	0871742002	ロータシャフト	2	
59	BZ12030	ボルト 8.8 M12×30	8	
60	WSA12	バネザガネ 3ゴウ M12	8	
61	0871753002	ロータジク	2	
62	KFD10080500	ハイコウキー リョウヒラ 10×8×50	6	
63	WRA24	ヒラザガネ M24	6	
64	000712000M	キャッスルナット; M24×1.5	6	
65	WSA24	バネザガネ 3ゴウ M24	6	
66	PC040032	ワリピン 4×32	6	
67	0732790000	カラー	4	
68	056102100M	カバー メッキ	4	
69	J6207LLU	ボールベアリング 6207LLU	8	
70	DHC072	Cガタトメワ アナ 72	4	
71	BX14040	ボルト 10.9 M14×40	4	
72	1422600100	パワージョイント; TL120-100-T	1	
73	ONAS1	グリースニップル A PT 1/8	2	

MGT6310 ジャイロテッド アクスル・タイヤ・ハブ



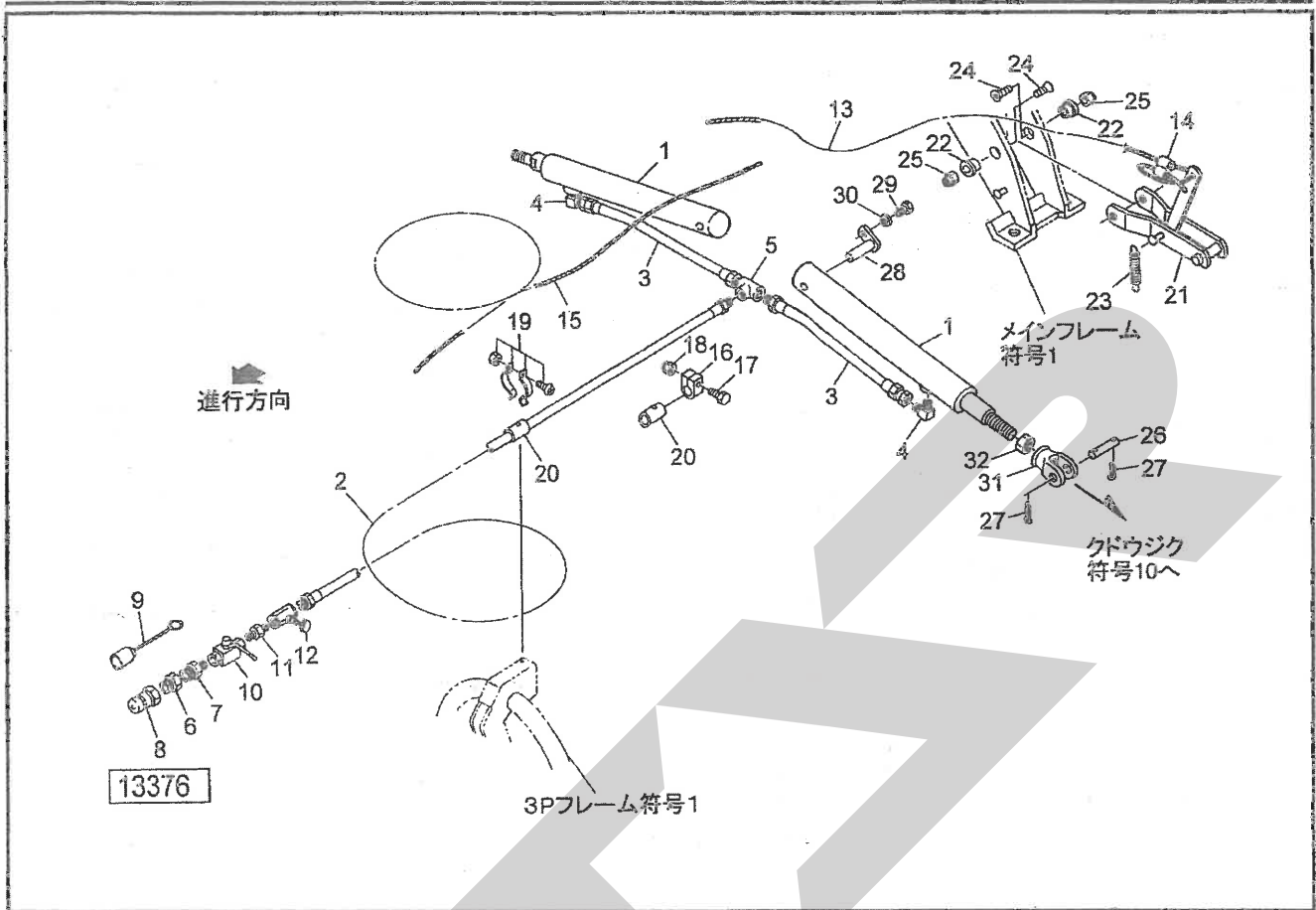
見出番号	部品番号	部品名称	個数	備考
1	0839115004	シャリンアーム	4	
2	073303300M	ピン	4	
3	802459000M	スプリング; A 1.6×12×26.5	4	
4	073305100M	レバー	4	
5	PS040025	スプリングピン 4×25	4	
6	ONA6	グリースニップル A M6	4	
7	ONC6	グリースニップル C M6	4	
8	083912000M	ピン	4	
9	083929100M	サポートピン; 16	4	
10	0936382004	ホイールシャフトCP; L-1	1	
11	0936402004	ホイールシャフトCP; R-1	1	
12	0936413004	ホイールシャフトCP; L-2	1	
13	0936423004	ホイールシャフトCP; R-2	1	
14	000739000M	リンチピン; 9	4	
15	PC050036	ワリピン 5×36	4	
16	PS050040	スプリングピン 5×40	4	
17	0839274004	シャリンサポート; L	2	左側
17	0839284004	シャリンサポート; R	2	右側
17	0473641004	シャリンサポート	2	部品供給用
18	1548520000	タイヤ; 16×6.50-8-4PR	4	
19	1548530000	チューブ; 16/6.50-8	4	
20	081225000C	ホイール; 5.375I×8	4	
21	J6205LLU	ボールベアリング 6205LLU	8	
22	0812260000	カラー	4	
23	000532000M	キャップ	4	

MGT6310 ジャイロテッド
ガード・ハンシャキ・灯火器



見出番号	部品番号	部品名称	個数	備考
1	1242261004	ガードCP; L-1	1	
2	1242281004	ガードCP; R-1	1	
3	0857273004	ガードCP; L-2	1	
4	0857283004	ガードCP; R-2	1	
5	1280370004	ステーCP; L	1	
6	1280390004	ステーCP; R	1	
7	BSZ10025	コガタボルト 7 M10×25	10	
8	BSZ10035	コガタボルト 7 M10×35	4	
9	NSZ10	コガタナット 8 2シュ M10	10	
10	044098500M	ワッシャ; 10	4	
11	WSA10	バネザガネ 3ゴウ M10	14	
12	BZ14030	ボルト 8.8 M14×30	4	
13	NZ14	ナット 8 2シュ M14	4	
14	WSA14	バネザガネ 3ゴウ M14	4	
15	0006890000	ニギリ; 24	2	
16	1280161003	ステーCP	1	
17	BSZ10030	コガタボルト 7 M10×30	4	
18	WSA10	バネザガネ 3ゴウ M10	4	
19	NSZ10	コガタナット 8 2シュ M10	4	
20	0009420000	ハンシャパネル; 2	2	
21	141439000M	プレート	2	
22	BSZ08025	コガタボルト 7 M8×25	4	
23	BSZ08020	コガタボルト 7 M8×20	2	
24	080414100M	ワッシャ; 8	6	
25	NSP08	コガタスプリングナット 4 M8	6	

MGT6310 ジャイロテッダ ユアツ・ロック



見出番号	部品番号	部品名称	個数	備考
1	1294500100	テンションシリンダ; CSH20×265×560	2	
2	0714631000	ユアツホース; 1/4×2500	1	
3	0733790000	ユアツホース; 1/4×600	2	
4	1033-04	ホースエルボ PF1/4×PT1/4	2	
5	2091-04	ティー PT1/4	1	
6	2081-08-06	ブッシング PT1/2×PT3/8	1	
7	2083-06-04	ニップル PT3/8×PT1/4	1	
8	CLF40M	カブラ オス PT1/2	1	
9	0007781000	カブラキャップ; 1/2	1	
10	0009280000	ストップバルブ; 1/4	1	
11	2083-04	ニップル PT1/4	1	
12	112156000M	シボリベン; 1/4	1	
13	0882890000	ワイヤ; 2×1600	1	
14	087971000M	ワイヤロック メッキ	2	
15	0858621000	ロープ; 6×3500	1	
16	0721830000	クリップ	1	
17	BSZ08045	コガタボルト 7 M8×45	1	
18	NNF08	フランジナイロンナット M8	1	
19	PILACS15C	パイラック ステン 15C	1	
20	0716850000	パイプ	2	
21	083971300M	ロックCP	2	
22	085860100M	カラー	4	
23	134769000M	スプリング; H1.8×15.8×90	2	
24	BJ12040	サラキャップB 10.9 M12×40	4	
25	NNF12	フランジナイロンナット M12	4	

S F R

本社	066-8555	千歳市上長都1061番地2	TEL0123-26-1123 FAX0123-26-2412
千歳営業所	066-8555	千歳市上長都1061番地2	TEL0123-22-5131 FAX0123-26-2035
豊富営業所	098-4100	天塩郡豊富町字上サロベツ1191番地44	TEL0162-82-1932 FAX0162-82-1696
帯広営業所	080-2462	帯広市西22条北1丁目12番地4	TEL0155-37-3080 FAX0155-37-5187
中標津営業所	086-1152	標津郡中標津町北町2丁目16番2	TEL0153-72-2624 FAX0153-73-2540
花巻営業所	028-3172	岩手県花巻市石鳥谷町北寺林第11地割120番3	TEL0198-46-1311 FAX0198-45-5999
仙台営業所	983-0013	宮城県仙台市宮城野区中野字神明179-1	TEL022-388-8673 FAX022-388-8735
小山営業所	323-0158	栃木県小山市梁2512-1	TEL0285-49-1500 FAX0285-49-1560
犬山出張所	484-0894	愛知県犬山市羽黒字合戦橋5番1	TEL0568-69-1200 FAX0568-69-1210
岡山営業所	700-0973	岡山県岡山市北区下中野704-103	TEL086-243-1147 FAX086-243-1269
熊本営業所	861-8030	熊本県熊本市東区小山町1639-1	TEL096-389-6650 FAX096-389-6710
都城営業所	885-1202	宮崎県都城市高城町穂満坊1003-2	TEL0986-53-2222 FAX0986-53-2233