

STAR

ジャイロテツダ

製品コード 46184

型 式-MGT7410

STAR

取扱説明書・部 品 表

“必読” 機械の使用前には必ず読んでください。

STAR-農機株式会社

START

ご購入の皆様へ

このたび当社製品をお買い上げいただきありがとうございました。

この取扱説明書は、正しい取扱方法と正しい調整点検について説明してあります。よくお読みいただいて、日常の作業の安全に又この機械の末永いご使用のためにお役立ててください。

安全作業のために、これだけはぜひ守りましょう。

本機は安全な作業を確保するため、安全カバーなどに十分な配慮がなされておりますが、ご使用にあたっては下記の事項及び本書の注意内容について、十分に注意をはらってください。

安全作業のお願い

1. 各部の点検・調整・給油・清掃などを行う時は、トラクタ（ティラー）エンジンを完全に止めてから始めてください。
2. トラクタ（ティラー）から離れる時は、エンジンを止めPTOを完全に止めてから駐車ブレーキ（輪留め）を、かけてください。
3. 作業内容に合った正しい服装と、保護具を着用してください。
4. 運転操作中、特に旋回・後退時には周囲に気をつけ、人を近づけないでください。
5. 作業の前後には各部を点検し、調整・給油・整備を十分に行ってください。
6. 取扱説明書に示す、正しい取扱方法によらない使い方をして、機械の損傷を招いたり、使用者が過失を起こしても、当社では、責任を負いかねます。

部品の注文について

1. 部品のご注文の際は、下記項目をご連絡ください。
 - ① 機械名
 - ② 型式名
 - ③ コード名
 - ④ 部品番号
 - ⑤ 部品名称
 - ⑥ 個数
2. 部品の納期については、部品表の欄に次の表示をしております。参考にしてください。
(例・2、○10、13)
 - ・……市販部品（材料店、金物店で購入してください）
 - ……納期のかかる部品（2～6か月）
 - 無……納期のかからない部品（即納～1か月）
3. 部品番号の末尾に符号が記入されているものは、下記の部品が含まれています。
(例BA0815A)
A；ナット・Sワッシャ
D；ダブルナット
N；ナット
P；ワッシャ
W；Sワッシャ
(G；メッキ仕上げ)
4. 個数の欄に または が記入されているものは、次の通りです。
 ……シム等、組込まれている個数が不明な部品
 ……Assy品に含まれていて、単品では支給しない部品

トラクタへの装着

(1) 本機は、オートスイング方式と、固定方式の作業ができます。……(図-1・2)

イ) オートスイング方式(平坦地)

- a) チャンネルロックをはずして、3Pフレームとメインフレームをフリーにする。

- b) 車輪部を固定する。

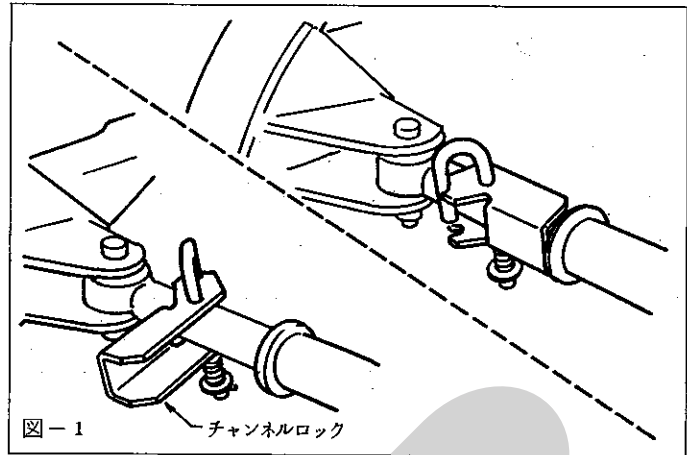


図-1 チャンネルロック

<オフセット作業>

圃場の外周部や枕地で飛散方向を圃場の内側に入れる時は車輪部の向きを変え固定する。(6本)

イ) 固定方式(傾斜地等)

- a) チャンネルロックをセットし、3Pフレームとメインフレームを固定する。

- b) 車輪部をフリーにする。

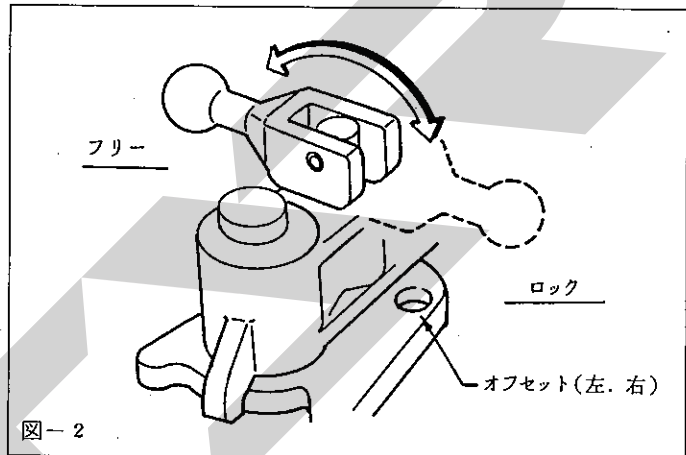


図-2

<パワージョイント>………(図-3)

長すぎる場合は、切断してください。

切断面はヤスリなどで仕上げ、グリースを塗布してください。

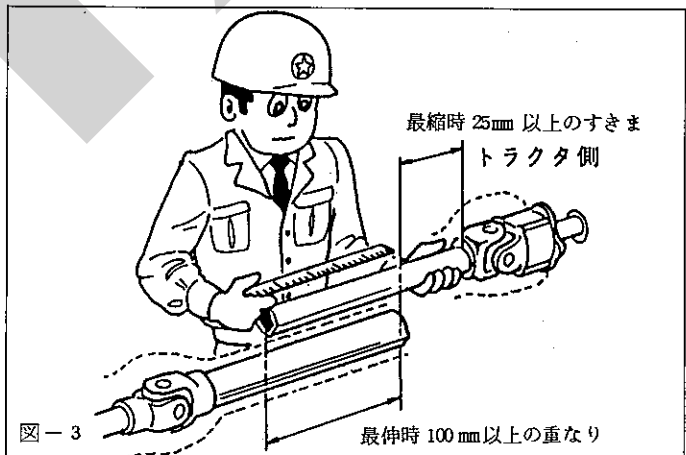


図-3

<油圧作動の確認>

油圧の接続が終わったら、ストップバルブを開き、油圧を作動させ、外側ロータが持ち上がることを確認してください。

※ 新品の時には、油圧ホースやシリンダ内に空気が残っている場合があります。

油圧を2～3回作動させると、空気は完全に抜けます。

注意

ストップバルブは、ロータの上げ・下げの時のみ開き、作業中や運搬中は、“閉”の位置にしてください。又、ロータ回転中は、危険防止のためロータを上げないでください。

<ロータ昇降速度の調整>……………(図-4)

バルブ; 1 / 4 ①のツマミを右に回すと
ロータの昇降速度が遅くなります。

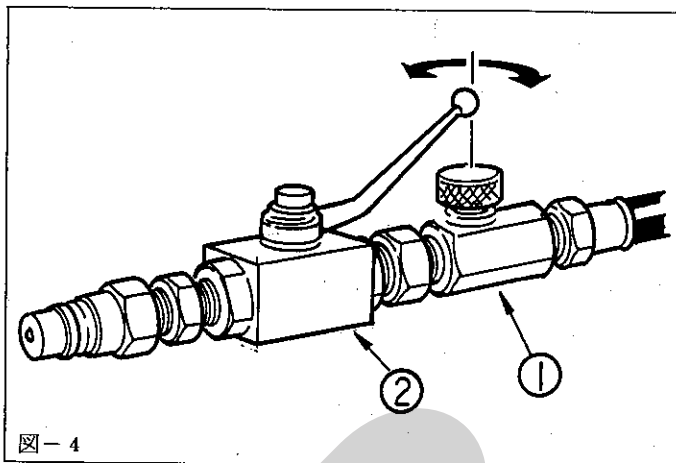


図-4

点検と給油

<点検>・タイヤ空気圧 2.0 kg/cm² (16×6.5 0-8)

・作業が終わったら各部を清掃し、ボルト・ナットの点検を行ってください。

特に、使用始めは使用後2～3時間後に、増し締めを行ってください。

<給油>・工場出荷時には、適量のグリースが入れてあります。使用前には確認してください。

No.	給油場所	箇所	潤滑油の種類	給油時間	給油量	備考
1	メインギヤボックス	1	グリース#0	1シーズン又は100時間	500g(交換時)	No.13は 内側トラニオン部のみ (図-5)
2	ロータギヤケース	2	グリース	使用ごと		
3	ロータギヤケース; A	4	〃	〃		
4	トラニオン(内側)	4	〃	〃		
5	トラニオン(外側、図-5)	4	〃	〃		
6	シャリンアーム	6	〃	〃		
7	車輪キャスタ	6	〃	〃		
8	メインフレーム	2	〃	〃		
9	ローリングブラケット	2	〃	〃		
10	シャフト(図-6)	6	〃	〃		
11	リンク	2	〃	〃		
12	パワージョイント	1	〃	〃		
13	アイドラギヤ	2	〃	〃		
14	トラニオンギヤ	4	グリース塗布	〃		

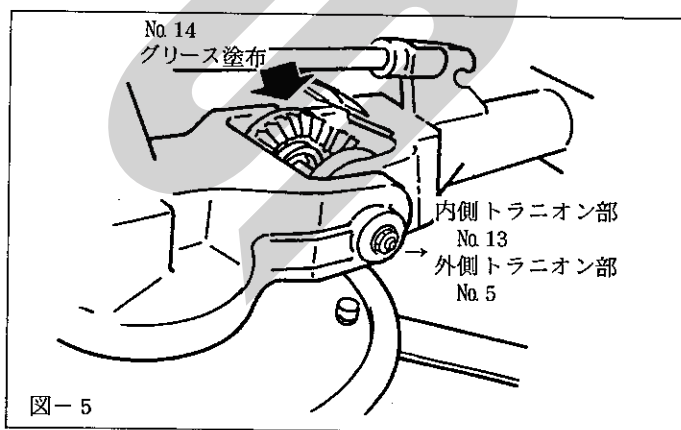


図-5

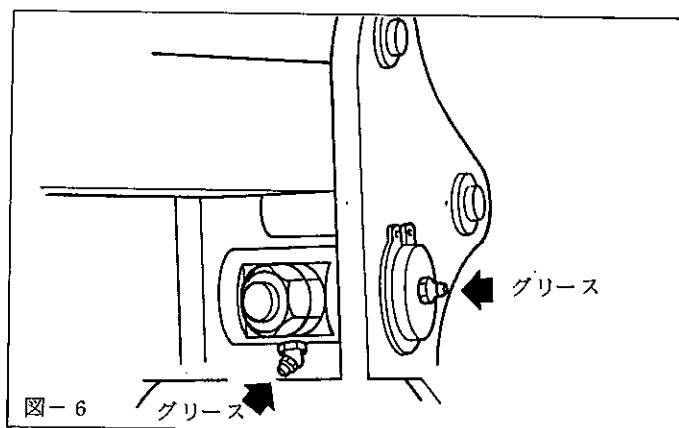


図-6

作業前の注意

- (1) 本機を持ち上げた状態で、ストップバルブを開き、油圧レバーを操作して、ロープを引き自動ロックをはずし油圧シリンダーが伸びきるまで、ロータを下げる。
- (2) ロータが下がりきった事を確認したら、ストップバルブを閉じて、油圧をロックする。

作業要領

『作業要領』

牧草や圃場条件により、作業速度やPTO回転数が変わってきます。

次表は、標準的な作業時の参考です。

作業名		作業速度	PTO回転数	備考
拡散 反転	水分が多い 草丈が長く重い	6～8 km/hr	450～540rpm	
	水分が少い 収量が少い	8～10 km/hr	350～500rpm	乾草が進んだら速度を上げ、PTO回転数を下げてください。
オフセット作業		6～8 km/hr	450～540rpm	作業速度を下げて、常に安全作業を心がけてください。

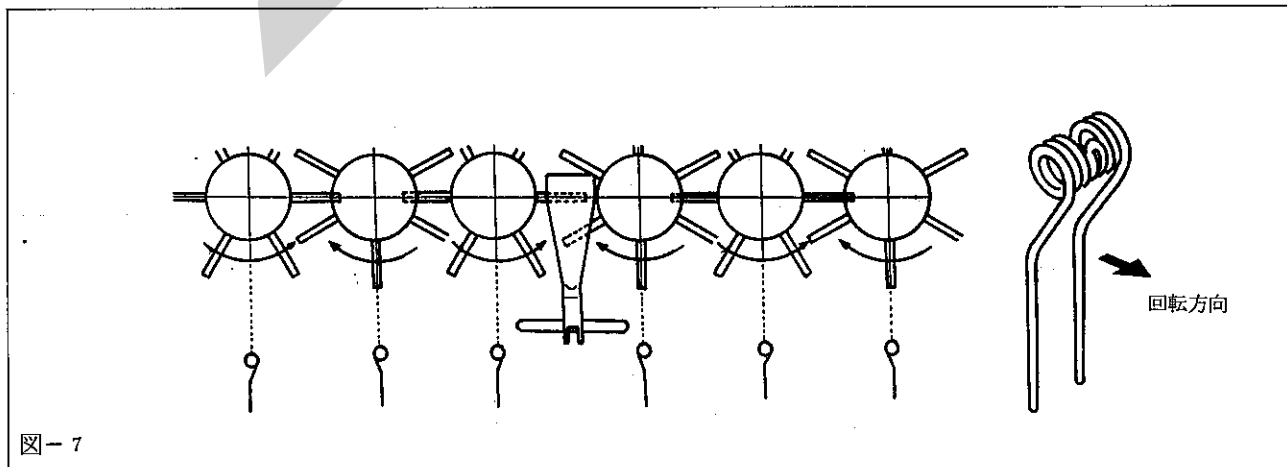
運搬

本機は機体巾の広い作業機です。狭い道路を走行する時には、機体の巾を狭くして、路肩・路面の凹凸・障害物にたえず注意してください。

- (1) ストップバルブを開き、油圧を作動させ、ロータを折りたたむ。
- (2) ストップバルブを閉じて、油圧をロックする。(自動ロックが確実にセットされていることを確認してください。)

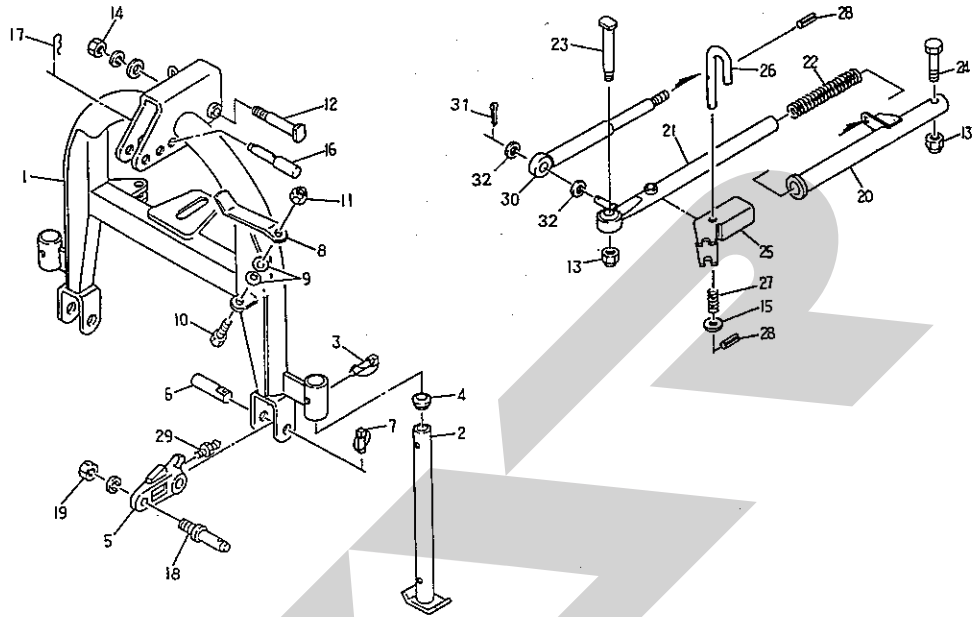
タインの取付け注意

図-7のように、回転方向により、組立ててください。



MGT7410 ジャイロテッダ

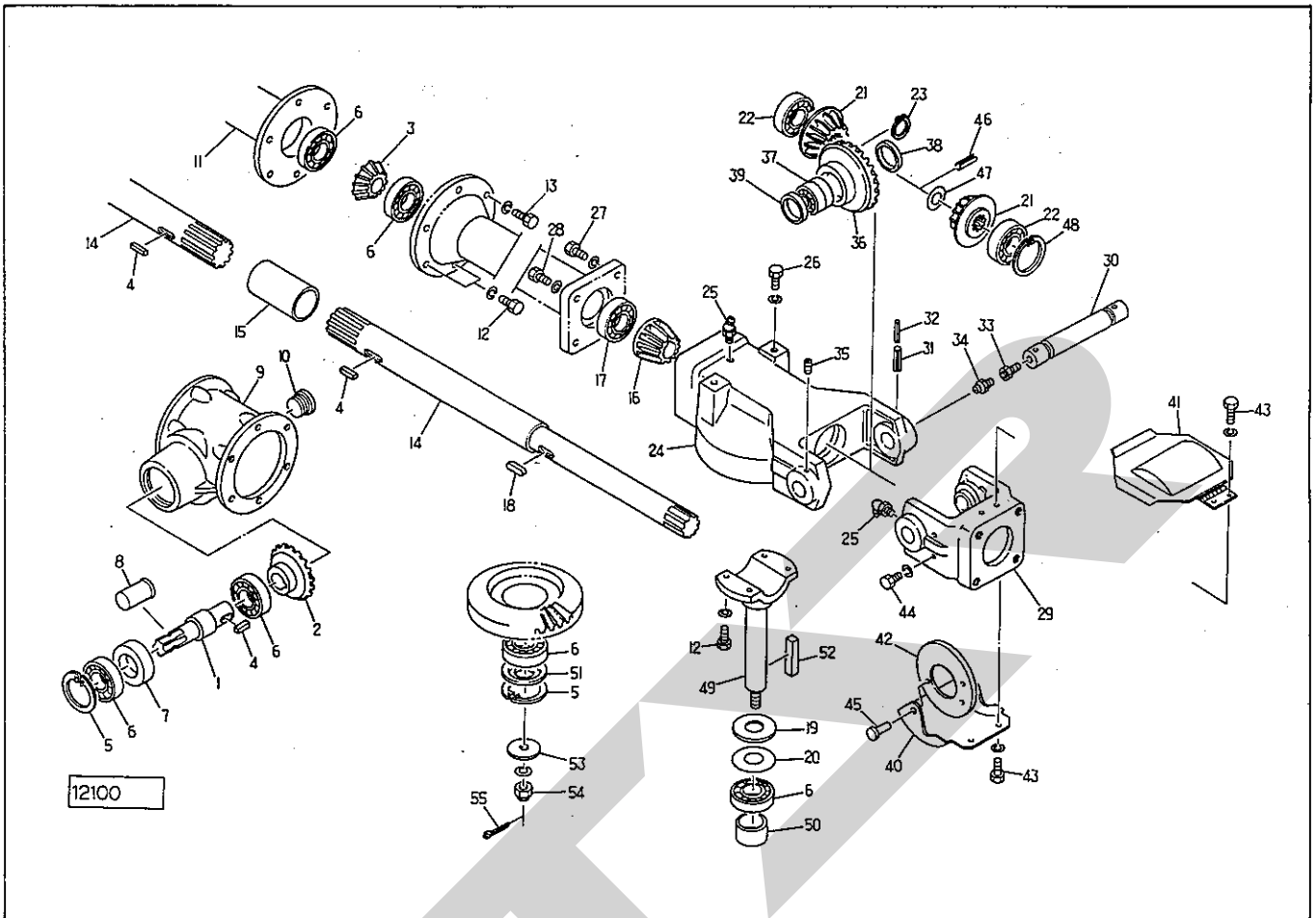
3Pフレーム・ロッド



12098

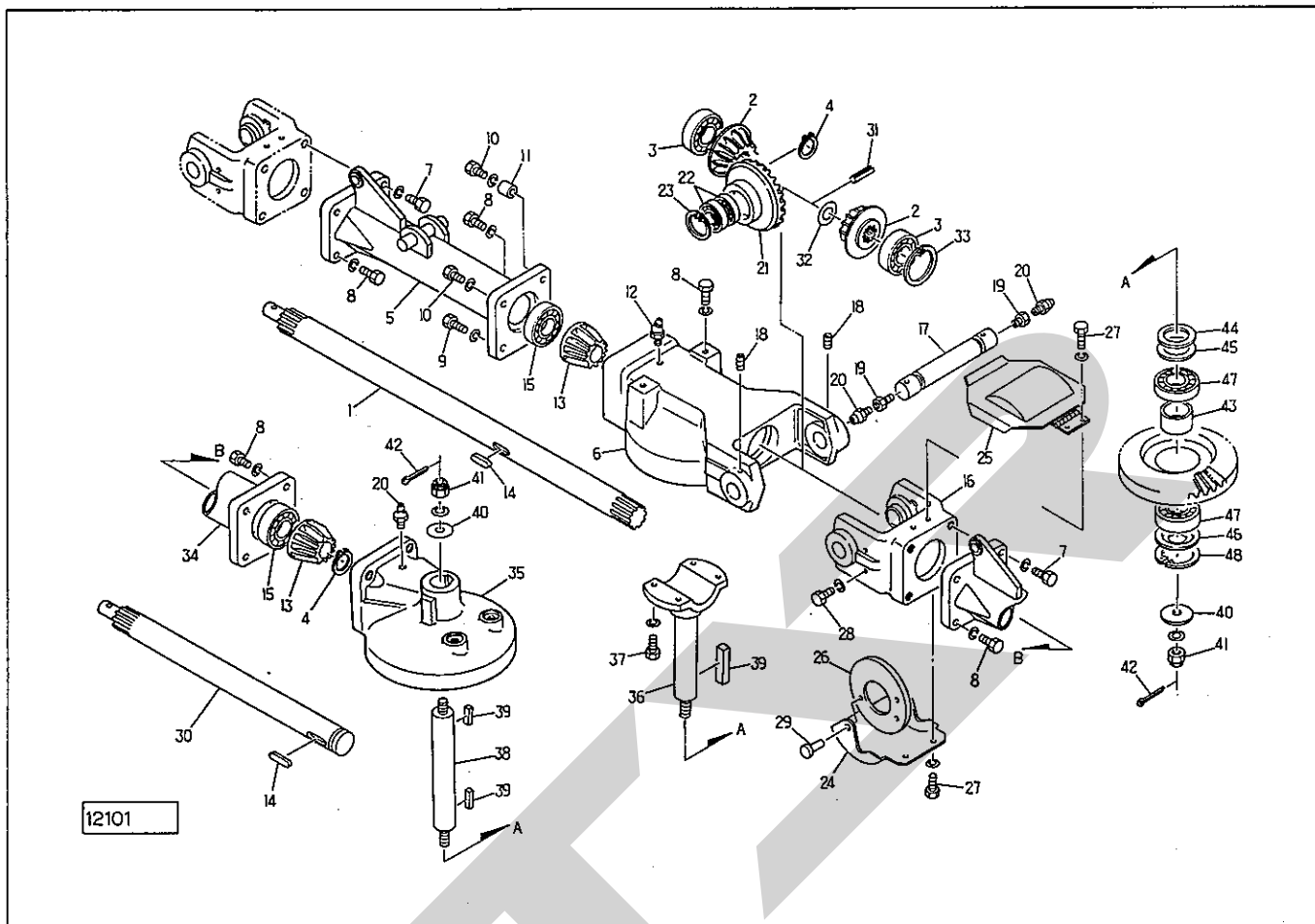
見 番 号	部品番号	部 品 名 称	個数	見 番 号	部品番号	部 品 名 称	個数
○ 1	93714	3Pフレーム	1	26	83946	ピン (見15、28付)	2
2	00704	スタンド; 550	2	27	83947	スプリング	2
3	00453	デルタピン; 9	2	● 28	PS4025	スプリングピン 4×2.5	4
4	00458	キャップ; 29	2	● 29	ONAS6G	グリースニップル; A-M6×1F	2
5	87815	ローリンクブラケット (見29付)	2	30	88797	ショックアブソーバ	2
6	87816	ピン	2	● 31	PC3232G	ワリピン; 3.2×3.2	2
7	00739	リンチピン; 9	2	● 32	WRA16G	ワッシャ; M16	4
8	73255	ジョイントステー	1				
● 9	WC10	サラワッシャ; M10	2				
● 10	BZ1030G	ボルト; M10×30 (8.8)	1				
● 11	NN10G	ナイロンナット; M10	1				
12	74134	ピン (見14付)	1				
● 13	NN16G	ナイロンナット; M16	4				
● 14	NZ16PWG	ナット; M16 (8)	1				
● 15	WRA14G	ワッシャ; M14	2				
16	00098	トップリンクピン; I・II	1				
17	00088	ベータピン; 19×3	1				
18	00011	ローリンクピン; I・II (見19付)	2				
● 19	NZ24150WG	ナット; M24×1.5 (8)	2				
20	88795	ロッド; 1	2				
21	88796	ロッド; 2	2				
22	83944	スプリング	2				
23	93926	ピン; 19×5.8 (見13付)	2				
● 24	BZ1690G	ボルト; M16×90 (8.8)	2				
25	83945	チャンネル	2				

MGT7410 ジャイロテック クドウ(1)



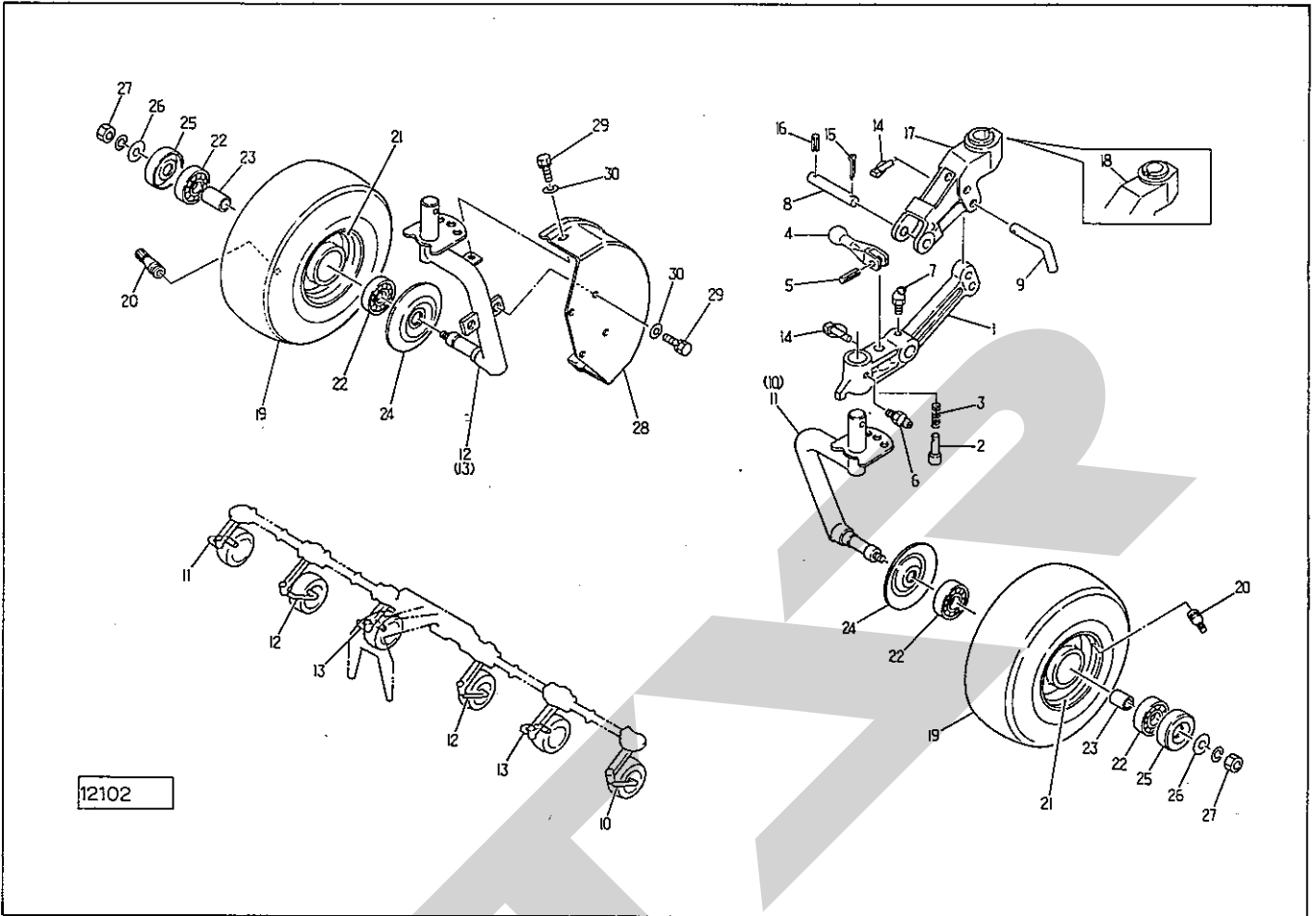
見 出 号	部 品 番 号	部 品 名 称	個 数	見 出 号	部 品 番 号	部 品 名 称	個 数
1	83885	PICシャフト	1	• 26	BZ1430WG	ボルト; M14×30 (8.8)	4
2	88800	ベベルギヤ; 19T	1	• 27	BZ1435WG	ボルト; M14×35 (8.8)	4
3	88801	ベベルギヤ; 21T	1	• 28	BZ1440WG	ボルト; M14×40 (8.8)	4
4	92596	キー; 10×8×35	3	29	83890	トラニオン (Ⓜ) 25付	2
• 5	DHC72	スナップリング; H72	3	30	92592	シャフト; 74	2
• 6	J6207LLU	ベアリング; 6207LLU	8	• 31	PS8050	スプリングピン (W); 8×50	2
• 7	D407210	オイルシール; D407210	1	• 32	PS5050	スプリングピン (W); 5×50	2
8	00096	PICキャップ; 35	1	33	92615	フッシング; M12	2
9	83887	メインギヤボックス (Ⓜ)10付	1	• 34	ONAS6G	グリースニップル; A-M6×1F	2
10	00348	グリースセン; PF1/2	1	• 35	MC0830N	ロックカアナトメネジ; M8×30	2
11	93753	サブフレーム; A	2	36	92614	アイドラギヤ; 23T	2
• 12	BZ1230WG	ボルト; M12×30 (8.8)	12	• 37	J7006DB	組合せアンギュラ玉軸受; 7006DB	2
• 13	BZ1240WG	ボルト; M12×40 (8.8)	8	• 38	GD304004	シール; GD304004	2
14	92590	ロータクドウジク; A	2	• 39	GD455504	シール; GD455504	2
15	92591	ロータジクジョイント	1	40	83895	カバー	2
16	83891	ベベルピニオン; 16T	2	41	83896	スプリングカバー	2
• 17	J6306LLU	ベアリング; 6306LLU	2	42	83897	カバー; S	4
• 18	KFC0807500	キー; 8×7×50 両丸	2	• 43	BZ0610WG	ボルト; M6×10 (8.8)	8
19	44509	シム; 35×0.4	-	• 44	BZ0620WG	ボルト; M6×20 (8.8)	8
20	44586	シム; 35×0.2	-	45	81525	プッシュリベット; 6×6	4
21	83892	ベベルピニオン; 15T	4	• 46	PS8025	スプリングピン; 8×25	2
• 22	J6206LLU	ベアリング; 6206LLU	4	47	42322	ワッシャ; 16	2
• 23	DC30	スナップリング; S30	2	• 48	DHC62	スナップリング; H62	2
24	87643	ロータギヤケース; A (Ⓜ)25付	2	49	87174	ロータシャフト	2
• 25	ONCS6G	グリースニップル; C-M6×1F	6	50	73279	カラー	2

MGT7410 ジャイロテッタ クドウ(2)



番 出 号	部品番号	部 品 名 称	個数	番 出 号	部品番号	部 品 名 称	個数
1	92593	ロータクドウジク; B	2	26	83897	カバー; S	4
2	83892	ヘベルピニオン; 15T	4	•27	BZ0610WG	ボルト; M6×10 (8.8)	8
•3	J6206LLU	ベアリング; 6206LLU	4	•28	BZ0620WG	ボルト; M6×20 (8.8)	8
•4	DC30	スナップリング; S30	4	29	81525	プッシュリベット; 6×6	4
5	92585	サブフレーム; B	2	30	92594	ロータクドウジク; C	2
6	87643	ロータギヤケース; A	Ⓜ12付	•31	PS8025	スプリングピン; 8×25	2
•7	BZ1430WG	ボルト; M14×30 (8.8)	8	32	42322	ワッシャ; 16	2
•8	BZ1435WG	ボルト; M14×35 (8.8)	22	•33	DHC62	スナップリング; H62	2
•9	BZ1440WG	ボルト; M14×40 (8.8)	2	34	92589	サブフレーム; C	2
•10	BZ1450WG	ボルト; M14×50 (8.8)	4	35	87644	ロータギヤケース	Ⓜ20付
11	92607	カラー; 15×9	2	36	87174	ロータシャフト	2
•12	ONBS6G	グリースニップル; B-M6×1F	2	•37	BZ1230WG	ボルト; M12×30	8
13	83891	ベベルピニオン; 16T	4	38	87175	ロータジク	2
•14	KFC08070500	キー; 8×7×50 両丸	4	•39	KFD10080500	キー; 10×8×50 両平	6
•15	J6306LLU	ベアリング; 6306LLU	4	•40	WRA24WG	ワッシャ; M24	6
16	83890	トラニオン	Ⓜ20付	41	00712	キャッスルナット; M24×1.5	6
17	93758	シャフト; 74-2	2	•42	PC4032G	ワリピン; 4×32	6
•18	MC0830N	ロックアナトメネジ; M8×30	4	43	73279	カラー	4
19	92615	プッシング; M12	4	44	44509	シム; 35×0.4	—
•20	ONAS6G	グリースニップル; A-M6×1F	6	45	44586	シム; 35×0.2	—
21	83893	アイドラギヤ; 23T	2	46	56102	カバー	4
•22	J6006LLU	ベアリング; 6006LLU	4	•47	J6207LLU	ベアリング; 6207LLU	8
•23	DHC55	スナップリング; H55	2	•48	DHC72	スナップリング; H72	4
24	83895	カバー	2				
25	83896	スプリングカバー	2				

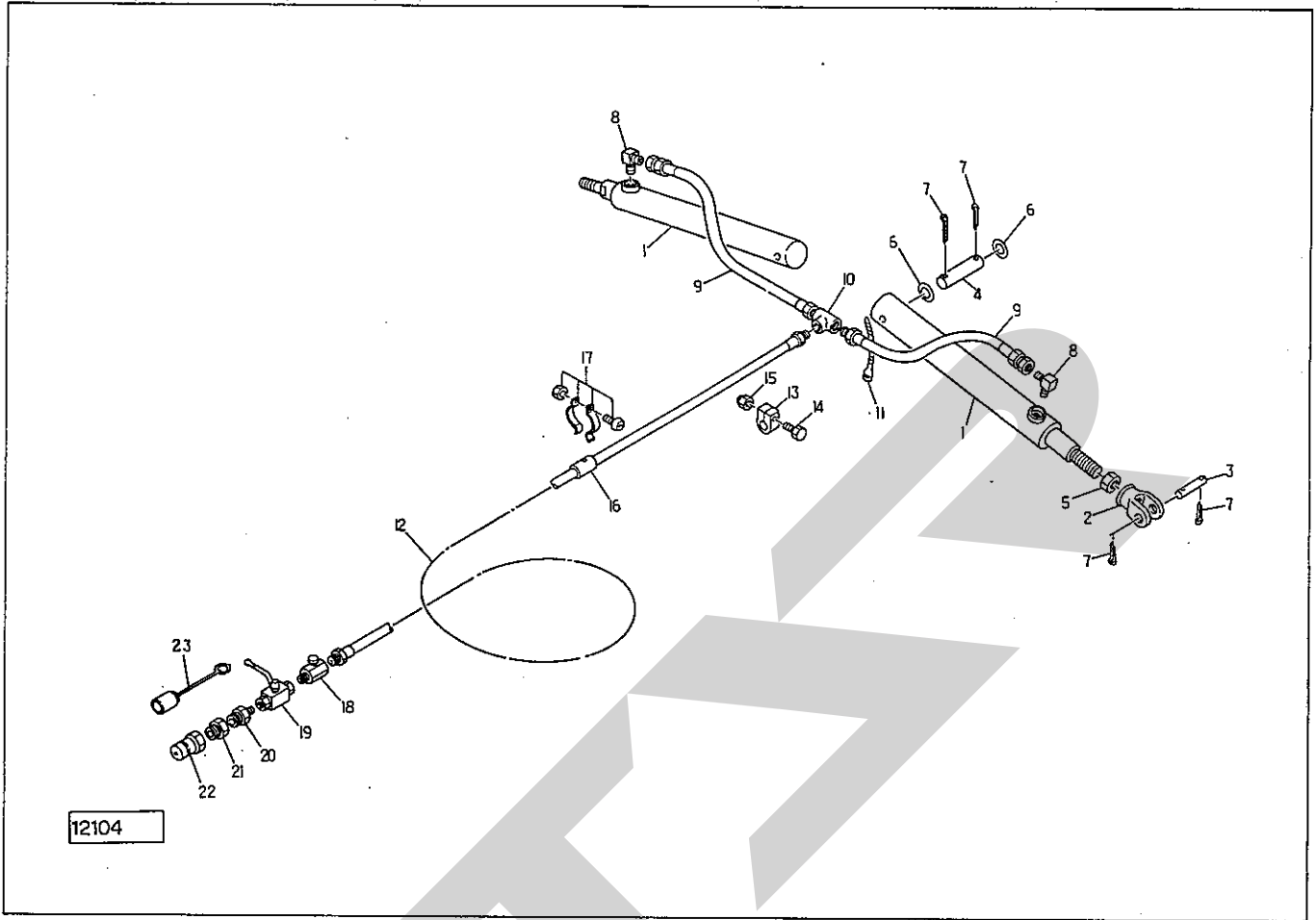
MGT7410 ジャイロテッダ アクスル・タイヤ・ハブ



12102

見番号	部品番号	部品名称	個数	見番号	部品番号	部品名称	個数
1	83911	シャリンアーム ①6.7付	6	26	72968	ワッシャ; 14	6
2	73303	ピン ①5付	6	•27	NZ14WG	ナット; M14 (8)	6
3	73304	スプリング	6	Asy	87254Asy	ホイールシャフト(クミ)(L) ①10、19~27付	1
4	73305	レバー ①5付	6	Asy	87255Asy	ホイールシャフト(クミ)(R) ①11、19~27付	1
•5	PS4025	スプリングピン; 4×25	6	Asy	93635Asy	ホイールシャフト(クミ)(L) ①12、19~27付	2
•6	ONAS6G	グリースニップル; A-M6×1F	6	Asy	93637Asy	ホイールシャフト(クミ)(R) ①13、19~27付	2
•7	ONCS6G	グリースニップル; C-M6×1F	6				
8	83912	ピン ①15、16付	6	28	88271	シャリンカバー; 16	4
9	83929	サポートピン; 16	6	•29	BP0820G	スプリングボルト; M8×20	12
10	87254	ホイールシャフト; L ①27付	1	•30	WRA08G	ワッシャ; M8	12
11	87255	ホイールシャフト; R ①27付	1				
12	93635	ホイールシャフト; L ①27付	2				
13	93637	ホイールシャフト; R ①27付	2				
14	00739	リンチピン; 9	12				
•15	PC5036G	ワリピン; 5×36	6				
•16	PS5040	スプリングピン; 5×40	6				
17	83927	シャリンサポート; L	3				
18	83928	シャリンサポート; R	3				
19	81224	タイヤ; 16×6.50-8-4PR	6				
20	RTR413	リムバルブシステム; TR413	6				
21	81225	ホイール; 5.375J×8	6				
•22	J6205LLU	ベアリング; 6205LLU	12				
23	81226	カラー	6				
24	00532	キャップ	6				
25	00762	キャップ	6				

MGT7410 ジャイロテッタ ユアツ



見番	部品番号	部品名称	個数	見番	部品番号	部品名称	個数
1	92597	シリンダ; CSH45×440×635	2				
2	56369	クレビス	2				
3	56357	ピン; 20×53	2				
4	92603	ピン; 20×103	2				
• 5	NAC1820G	ナット; M18×2 (3種)	2				
• 6	WRA20G	ワッシャ; M20	4				
• 7	PC5036G	ワリピン; 5×36	8				
• 8	YL20	エルボ; PT1/4×PF1/4	2				
9	79790	ホース; 1/4×1250	2				
• 10	KT20	テーパー; PT1/4	1				
• 11	ILT50L	インシュロック; T50L	2				
12	71463	ホース; 1/4×2500	1				
13	72183	クリップ	1				
• 14	BZ0845G	ボルト; M8×45 (8.8)	1				
• 15	NN08G	ナイロンナット; M8	1				
16	71685	パイプ	1				
• 17	EZB15C	パイラッククリップ; 15C	1				
18	71933	バルブ; 1/4	1				
19	79458	ストップバルブ; 1/4	1				
• 20	KN3020	ニップル; PT3/8×PT1/4	1				
• 21	KB4030	ブッシング; PT1/2×PT3/8	1				
• 22	CL40M	カブラ (オス); 1/2	1				
23	00778	カブラキャップ; 1/2	1				

STAR

START



本社・営業本部 066 千歳市上長都 1 0 6 1 番地 2
 TEL 0123-26-1123
 FAX 0123-26-2412
 本州営業統括部 307-02 栃木県小山市梁 2 5 1 2 - 1
 TEL 0285-49-1400
 FAX 0285-49-1410
 千歳センター 066 千歳市上長都 1 0 6 1 番地 2
 TEL 0123-26-1126
 FAX 0123-23-0517
 関東センター 307-02 栃木県小山市梁 2 5 1 2 - 1
 TEL 0285-49-1430
 FAX 0285-49-1440
 札幌営業所 066 千歳市上長都 1 0 6 1 番地 2
 TEL 0123-22-5131
 FAX 0123-26-2035
 旭川出張所 070 旭川市神楽 4 条 9 丁目
 TEL 0166-61-6131
 FAX 0166-62-8985
 豊富営業所 098-41 天塩郡豊富町字上サロベツ 1191 番地
 TEL 0162-82-1932
 FAX 0162-82-1696
 浜頓別出張所 098-57 枝幸郡浜頓別町字智福ホクレン宗谷機械センター内
 TEL 01634-2-3177
 FAX 01634-2-4118
 帯広営業所 080-24 帯広市西 22 条北 1 丁目 12 番地
 TEL 0155-37-3080
 FAX 0155-37-5187
 北見営業所 090 北見市小泉 3 0 2
 TEL 0157-24-9880
 FAX 0157-61-1344
 中標津営業所 086-11 標津郡中標津町北町 2 丁目 16 番 2
 TEL 01537-2-2624
 FAX 01537-3-2540
 盛岡営業所 020-01 岩手県盛岡市みたけ 2 丁目 4 番 7 号
 TEL 0196-41-4811
 FAX 0196-41-5529
 仙台営業所 985 宮城県多賀城市町前 2 丁目 87 番地
 TEL 022-367-4573
 FAX 022-367-4846
 関東営業所 307-02 栃木県小山市梁 2 5 1 2 - 1
 TEL 0285-49-1500
 FAX 0285-49-1560
 東関東出張所 301 茨城県竜ヶ崎市南中島町 112-6 高島ビル 1F
 TEL 0297-66-5911
 FAX 0297-66-5436
 前橋出張所 371 群馬県前橋市総社町総社 1 0 7 0
 TEL 0272-53-8536
 FAX 0272-53-8796
 名古屋営業所 480-01 愛知県丹羽郡扶桑町大字高雄字南屋敷 191
 TEL 0587-93-6888
 FAX 0587-93-5416
 松本出張所 399 長野県松本市芳野 1 4 番 1 0 号
 TEL 0263-27-0897
 FAX 0263-27-1449
 岡山営業所 700 岡山県岡山市下中野 7 0 4 - 1 0 3
 TEL 0862-43-1147
 FAX 0862-43-1269
 熊本営業所 862 熊本県熊本市長嶺町 2 2 5 5 - 4 2 9
 TEL 096-381-7222
 FAX 096-384-3525
 鳥栖出張所 841 佐賀県鳥栖市江島町 1696 番地 1
 TEL 0942-85-3717
 FAX 0942-85-3726
 南九州営業所 885 宮崎県都城市都北町 3 5 3 7 - 1
 TEL 0986-38-1045
 FAX 0986-38-4644