

STAR

ジヤイロテツダ

製品コード 46184

型 式-MGT7410



取扱説明書・部 品 表

“必読” 機械の使用前には必ず読んでください。

スタ-農機株式会社

START

C

C

ご購入の皆様へ

このたび当社製品をお買い上げいただきありがとうございました。

この取扱説明書は、正しい取扱方法と正しい調整点検について説明してあります。よくお読みいただき、日常の作業の安全に又この機械の末永いご使用のためにお役立ててください。

安全作業のために、これだけはぜひ守りましょう。

本機は安全な作業を確保するため、安全カバーなどに十分な配慮がなされておりますが、ご使用にあたっては下記の事項及び本書の注意内容について、十分に注意をはらってください。

安全作業のお願い

1. 各部の点検・調整・給油・清掃などを行う時は、トラクタ（ティラー）エンジンを完全に止めてから始めてください。
2. トラクタ（ティラー）から離れる時は、エンジンを止めPTOを完全に止めてから駐車ブレーキ（輪留め）を、かけてください。
3. 作業内容に合った正しい服装と、保護具を着用してください。
4. 運転操作中、特に旋回・後退時には周囲に気をつけ、人を近づけないでください。
5. 作業の前後には各部を点検し、調整・給油・整備を十分に行ってください。
6. 取扱説明書に示す、正しい取扱方法によらない使い方をして、機械の損傷を招いたり、使用者が過失を起こしても、当社では、責任を負いかねます。

部品の注文について

1. 部品のご注文の際は、下記項目をご連絡ください。
 - ① 機械名
 - ② 型式名
 - ③ コード名
 - ④ 部品番号
 - ⑤ 部品名称
 - ⑥ 個数
2. 部品の納期については、部品表の16欄に次の表示をしております。参考にしてください。
(例・2、010、13)
 - ・……市販部品（材料店、金物店で購入してください）
 - ……納期のかかる部品（2～6か月）
 - 無……納期のかからない部品（即納～1か月）
3. 部品番号の末尾に符号が記入されているものは、下記の部品が含まれています。
(例BA0815A)
A；ナット・Sワッシャ
D；ダブルナット
N；ナット
P；ワッシャ
W；Sワッシャ
(G；メッキ仕上げ)
4. 個数の欄に または が記入されているものは、次の通りです。
 ……シム等、組込まれている個数が不明な部品
 ……Assy品に含まれていて、単品では支給しない部品

トラクタへの装着

(1) 本機は、オートスイング方式と、固定方式の作業ができます。……(図-1・2)

イ) オートスイング方式(平坦地)

a) チャンネルロックをはずして、3Pフレームとメインフレームをフリーにする。

b) 車輪部を固定する。

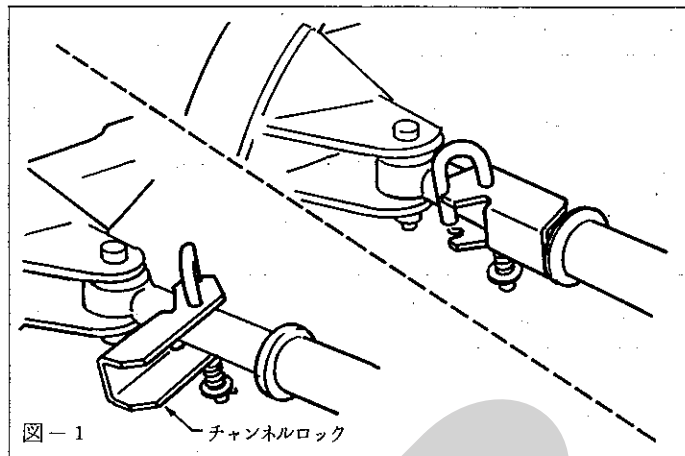


図-1 チャンネルロック

<オフセット作業>

圃場の外周部や枕地で飛散方向を圃場の内側に入れる時は車輪部の向きを変え固定する。(6本)

イ) 固定方式(傾斜地等)

a) チャンネルロックをセットし、3Pフレームとメインフレームを固定する。

b) 車輪部をフリーにする。

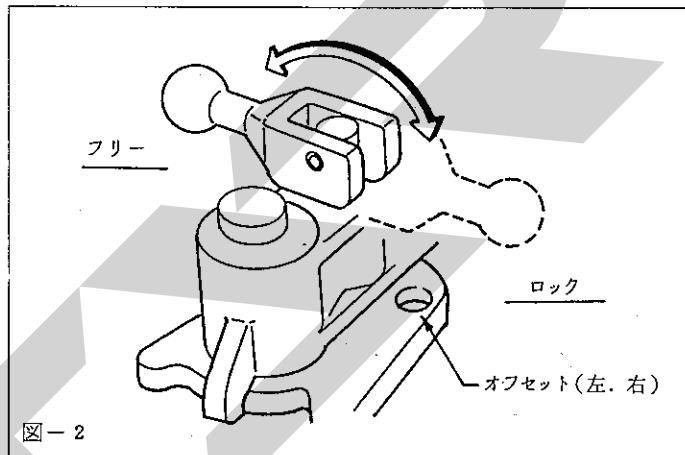


図-2

<パワージョイント>………(図-3)

長すぎる場合は、切断してください。

切断面はヤスリなどで仕上げ、グリースを塗布してください。

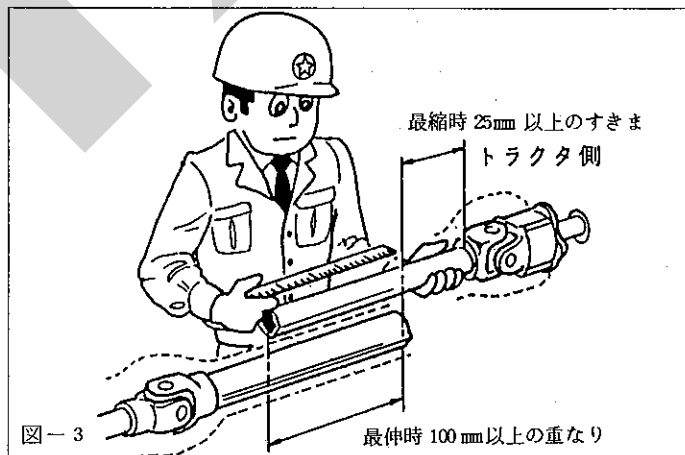


図-3

<油圧作動の確認>

油圧の接続が終わったら、ストップバルブを開き、油圧を作動させ、外側ロータが持ち上がることを確認してください。

※ 新品の時には、油圧ホースやシリンダ内に空気が残っている場合があります。

油圧を2~3回作動させると、空気は完全に抜けます。

注意

ストップバルブは、ロータの上げ・下げの時のみ開き、作業中や運搬中は、“閉”の位置にしてください。又、ロータ回転中は、危険防止のためロータを上げないでください。

<ロータ昇降速度の調整>……………(図-4)

バルブ; 1/4 ①のツマミを右に回すと
ロータの昇降速度が遅くなります。

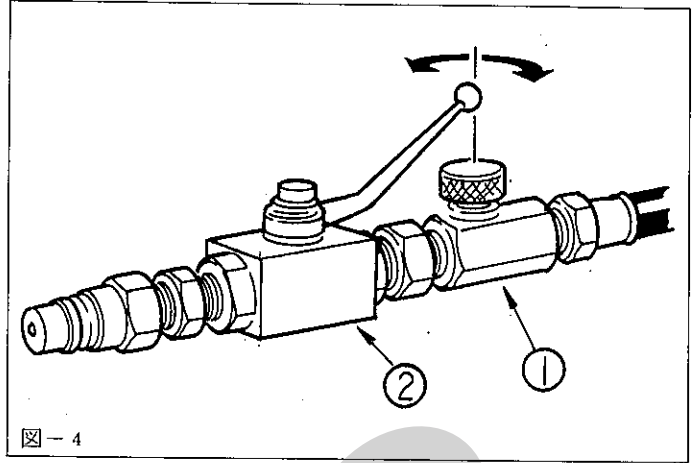


図-4

点検と給油

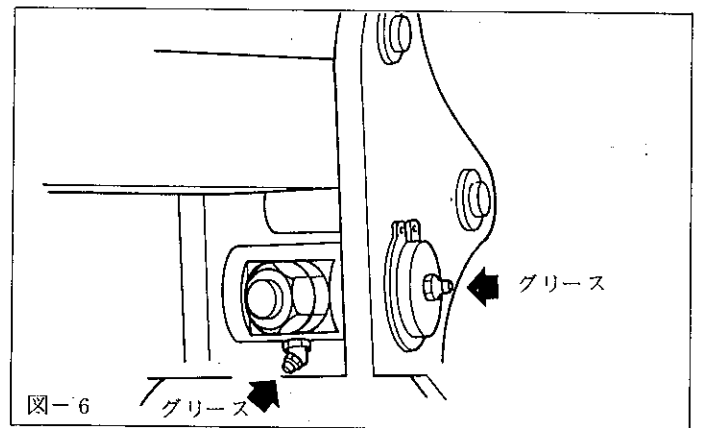
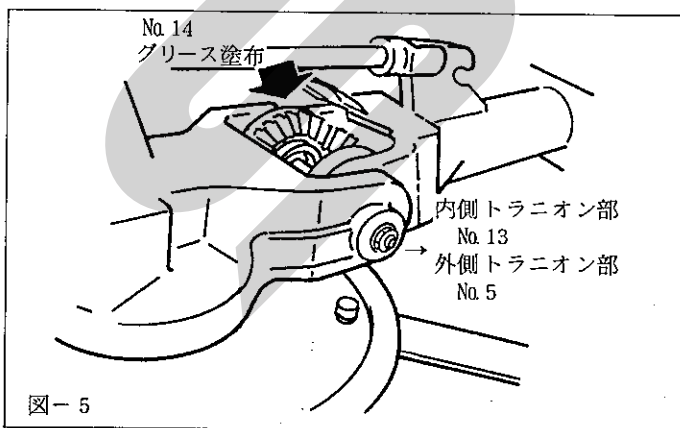
<点検>・タイヤ空気圧 2.0 kg/cm² (16×6.5 0-8)

・作業が終わったら各部を清掃し、ボルト・ナットの点検を行ってください。

特に、使用始めは使用後2～3時間後に、増し締めを行ってください。

<給油>・工場出荷時には、適量のグリースが入れてあります。使用前には確認してください。

No	給油場所	箇所	潤滑油の種類	給油時間	給油量	備考
1	メインギヤボックス	1	グリース#0	1シーズン又は100時間	500g(交換時)	
2	ロータギヤケース	2	グリース	使用ごと		
3	ロータギヤケース; A	4	〃	〃		
4	トラニオン(内側)	4	〃	〃		
5	トラニオン(外側、図-5)	4	〃	〃		
6	シャリンアーム	6	〃	〃		
7	車輪キャスタ	6	〃	〃		
8	メインフレーム	2	〃	〃		
9	ロワーリングブラケット	2	〃	〃		
10	シャフト(図-6)	6	〃	〃		
11	リンク	2	〃	〃		
12	パワージョイント	1	〃	〃		
13	アイドラギヤ	2	〃	〃		No.13は 内側トラニオン 部のみ (図-5)
14	トラニオンギヤ	4	グリース塗布	〃		



作業前の注意

- (1) 本機を持ち上げた状態で、ストップバルブを開き、油圧レバーを操作して、ロープを引き自動ロックをはずし油圧シリンダーが伸びきるまで、ロータを下げる。
- (2) ロータが下がりきった事を確認したら、ストップバルブを閉じて、油圧をロックする。

作業要領

『作業要領』

牧草や圃場条件により、作業速度やPTO回転数が変わってきます。

次表は、標準的な作業時の参考です。

作業名		作業速度	PTO回転数	備考
拡散 反転	水分が多い 草丈が長く重い	6～8km/hr	450～540rpm	
	水分が少ない 収量が少い	8～10km/hr	350～500rpm	乾草が進んだら速度を上げ、PTO回転数を下げてください。
オフセット作業		6～8km/hr	450～540rpm	作業速度を下げ、常に安全作業を心がけてください。

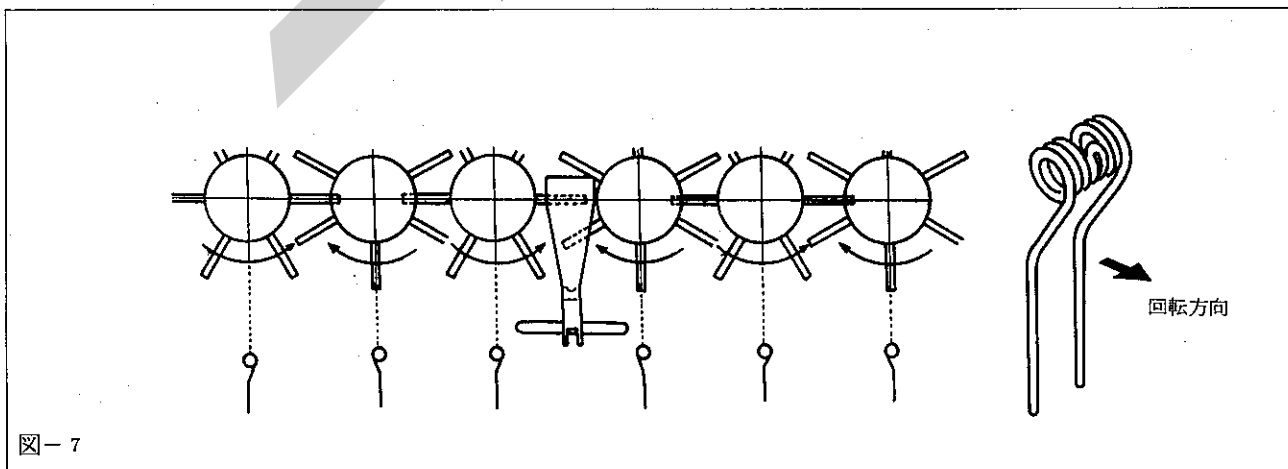
運搬

本機は機体巾の広い作業機です。狭い道路を走行する時には、機体の巾を狭くして、路肩・路面の凹凸・障害物にたえず注意してください。

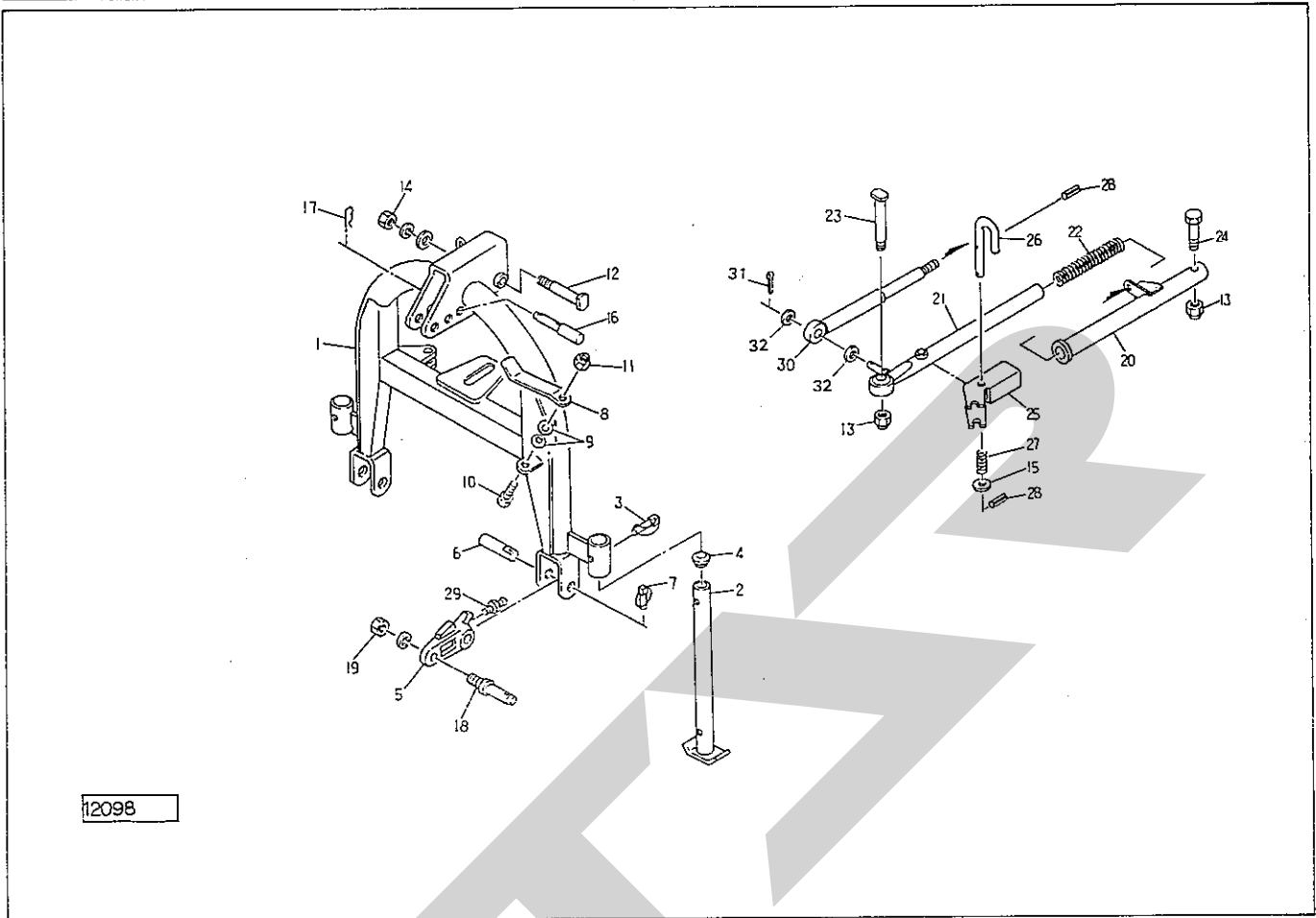
- (1) ストップバルブを開き、油圧を作動させ、ロータを折りたたむ。
- (2) ストップバルブを閉じて、油圧をロックする。(自動ロックが確実にセットされていることを確認してください。)

タインの取付け注意

図-7のように、回転方向により、組立ててください。



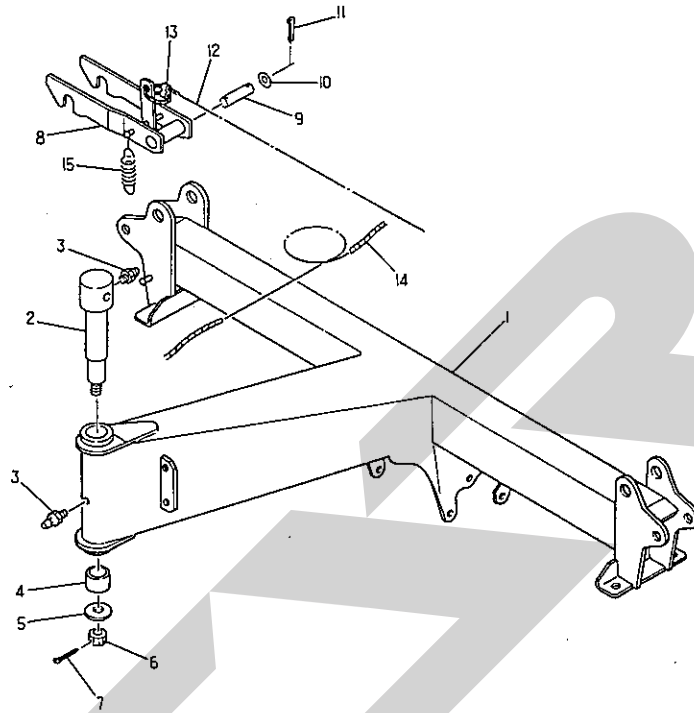
MGT7410 ジャイロテッド 3Pフレーム・ロッド



12098

目出 番	部品番号	部 品 名 称	個数	目出 番	部品番号	部 品 名 称	個数
○ 1	93714	3Pフレーム	1	26	83946	ピン (15、28付)	2
2	00704	スタンド; 550	2	27	83947	スプリング	2
3	00453	デルタピン; 9	2	● 28	PS4025	スプリングピン 4×25	4
4	00458	キャップ; 29	2	● 29	ONAS6G	グリースニップル; A-M6×1F	2
5	87815	ローリンクブラケット (29付)	2	30	88797	ショックアブソーバ	2
6	87816	ピン	2	● 31	PC3232G	ワリピン; 3.2×3.2	2
7	00739	リンチピン; 9	2	● 32	WRA16G	ワッシャ; M16	4
8	73255	ジョイントステー	1				
● 9	WC10	サラワッシャ; M10	2				
● 10	BZ1030G	ボルト; M10×30(8.8)	1				
● 11	NN10G	ナイロンナット; M10	1				
12	74134	ピン (14付)	1				
● 13	NN16G	ナイロンナット; M16	4				
● 14	NZ16PWG	ナット; M16(8)	1				
● 15	WRA14G	ワッシャ; M14	2				
16	00098	トップリンクピン; I・II	1				
17	00088	ベータピン; 19×3	1				
18	00011	ローリンクピン; I・II (19付)	2				
● 19	NZ24150WG	ナット; M24×1.5(8)	2				
20	88795	ロッド; 1	2				
21	88796	ロッド; 2	2				
22	83944	スプリング	2				
23	93926	ピン; 19×5.8 (13付)	2				
● 24	BZ1690G	ボルト; M16×90(8.8)	2				
25	83945	チャンネル	2				

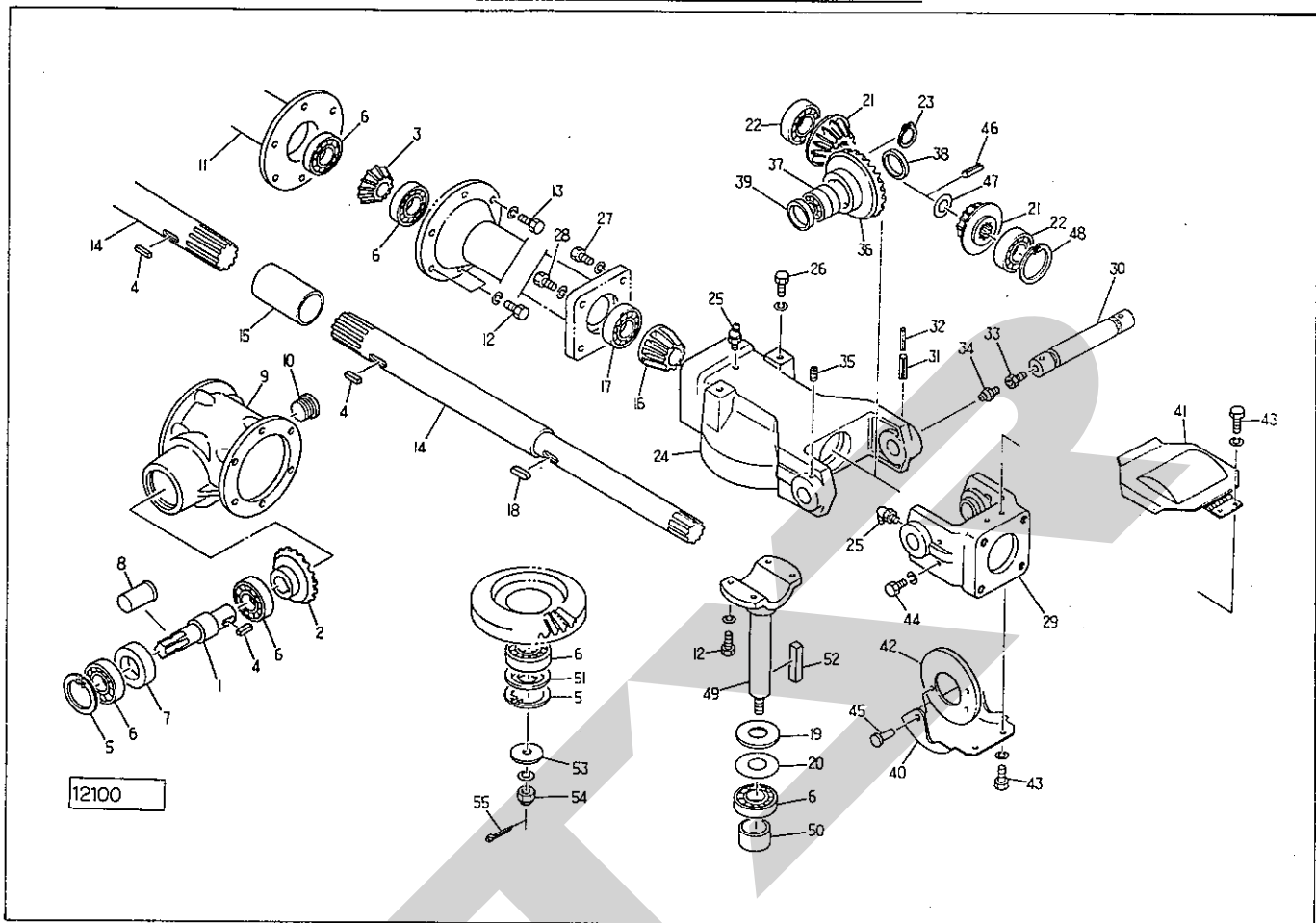
MGT7410 ジャイロテッダ
メインフレーム・ロック



12099

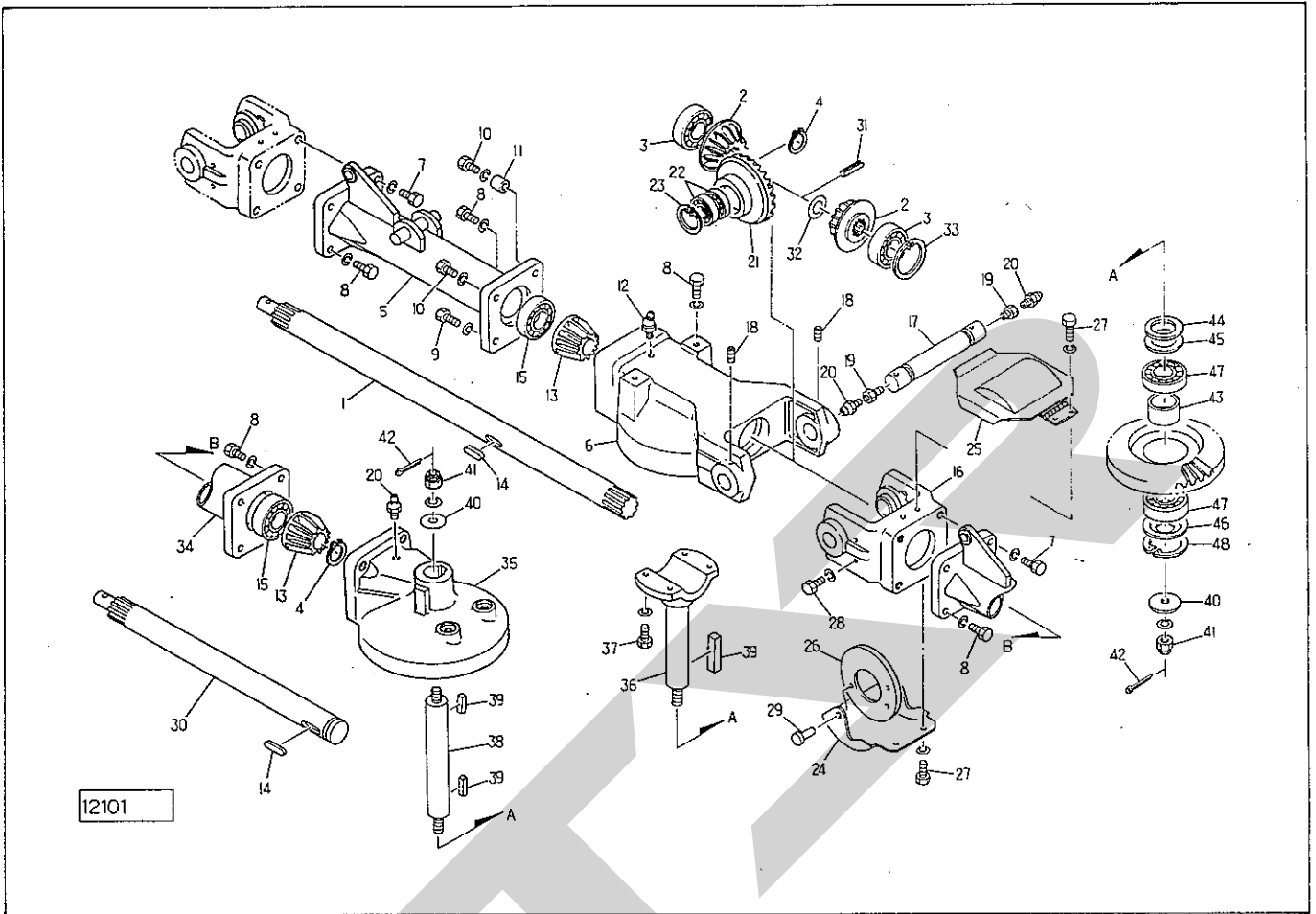
見 番 号	部 品 番 号	部 品 名 称	個 数	見 番 号	部 品 番 号	部 品 名 称	個 数
○ 1	93711	メインフレーム	1				
2	83957	フレームピン (見)3、6、7付	1				
• 3	ONAS6G	グリースニップル; A-M6×1F	2				
4	83958	カラー	1				
5	44261	Ø50 平座金	1				
• 6	NC2L16150G	キャッスルナット; M16×1.5	1				
• 7	PC4025G	ワリピン; 4×25	1				
8	92606	ロック	2				
9	92603	ピン; 20×103 (見)11付	2				
• 10	WRA20G	ワッシャ; M20	4				
• 11	PC5036G	ワリピン; 5×36	4				
12	88289	ワイヤ; Ø2×1600	1				
13	87971	ワイヤロック	2				
14	85862	ロープ; 6×3500	1				
15	85861	スプリング	2				

MGT7410 ジャイロテッド クドウ(1)



見番 出号	部品番号	部 品 名 称	個数	見番 出号	部品番号	部 品 名 称	個数
1	83885	PICシャフト	1	•26	BZ1430WG	ボルト; M14×30 (8.8)	4
2	88800	ベベルギヤ; 19T	1	•27	BZ1435WG	ボルト; M14×35 (8.8)	4
3	88801	ベベルギヤ; 21T	1	•28	BZ1440WG	ボルト; M14×40 (8.8)	4
4	92596	キー; 10×8×35	3	29	83890	トラニオン ㊦ 25付	2
•5	DHC72	スナップリング; H72	3	30	92592	シャフト; 74	2
•6	J6207LLU	ベアリング; 6207LLU	8	•31	PS8050	スプリングピン (W); 8×50	2
•7	D407210	オイルシール; D407210	1	•32	PS5050	スプリングピン (W); 5×50	2
8	00096	PICキャップ; 35	1	33	92615	プッシング; M12	2
9	83887	メインギヤボックス ㊦10付	1	•34	ONAS6G	グリースニップル; A-M6×1F	2
10	00348	グリースセン; PF1/2	1	•35	MC0830N	ロックアナトメネジ; M8×30	2
11	93753	サブフレーム; A	2	36	92614	アイドラギヤ; 23T	2
•12	BZ1230WG	ボルト; M12×30 (8.8)	12	•37	J7006DB	組合せアングュラ玉軸受; 7006DB	2
•13	BZ1240WG	ボルト; M12×40 (8.8)	8	•38	GD304004	シール; GD304004	2
14	92590	ロータクドウジク; A	2	•39	GD455504	シール; GD455504	2
15	92591	ロータジクジョイント	1	40	83895	カバー	2
16	83891	ベベルピニオン; 16T	2	41	83896	スプリングカバー	2
•17	J6306LLU	ベアリング; 6306LLU	2	42	83897	カバー; S	4
•18	KFC0807500	キー; 8×7×50 両丸	2	•43	BZ0610WG	ボルト; M6×10 (8.8)	8
19	44509	シム; 35×0.4	-	•44	BZ0620WG	ボルト; M6×20 (8.8)	8
20	44586	シム; 35×0.2	-	45	81525	プッシュリベット; 6×6	4
21	83892	ベベルピニオン; 15T	4	•46	PS8025	スプリングピン; 8×25	2
•22	J6206LLU	ベアリング; 6206LLU	4	47	42322	ワッシャ; 16	2
•23	DC30	スナップリング; S30	2	•48	DHC62	スナップリング; H62	2
24	87643	ロータギヤケース; A ㊦25付	2	49	87174	ロータシャフト	2
•25	ONCS6G	グリースニップル; C-M6×1F	6	50	73279	カラー	2

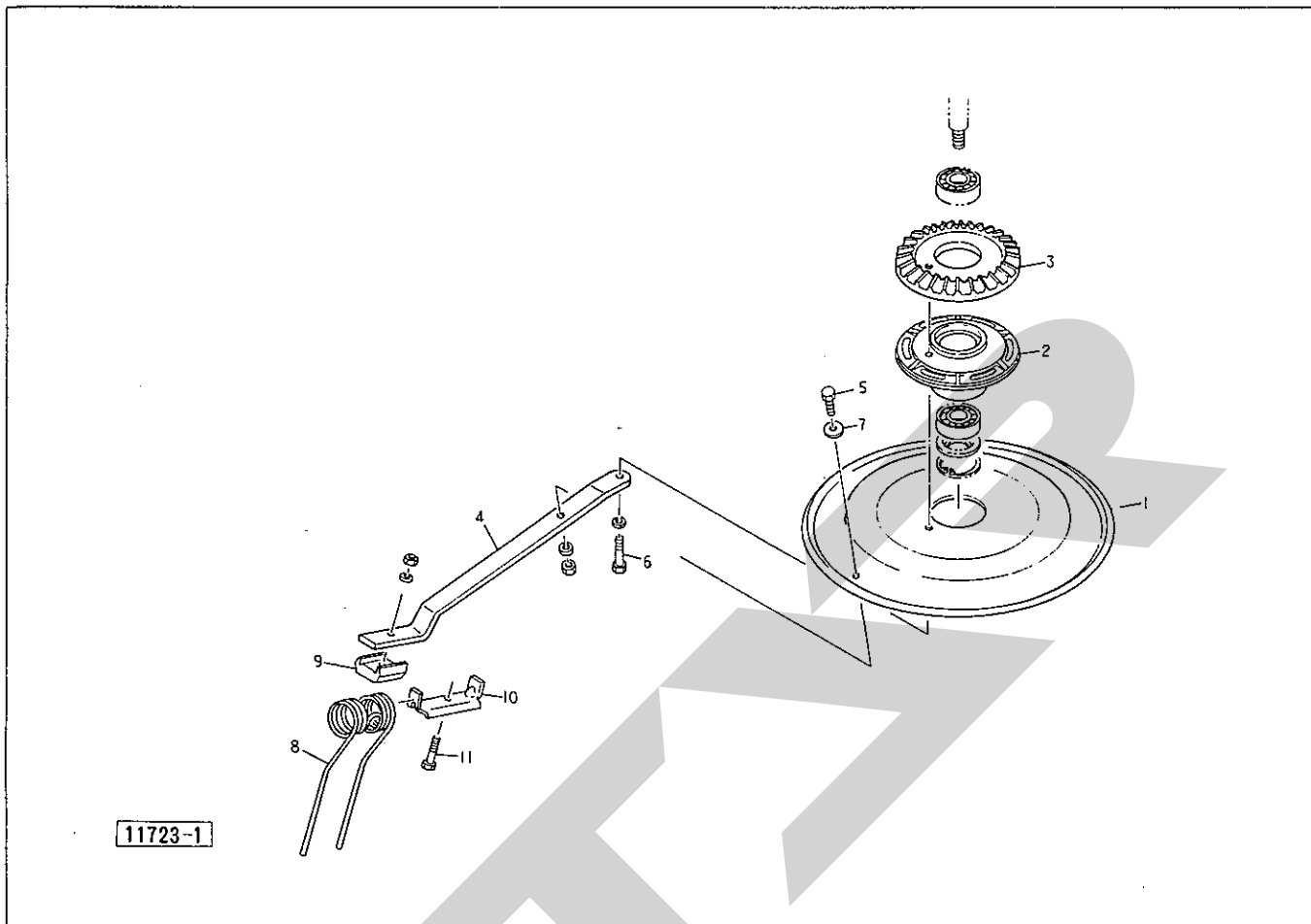
MGT7410 ジャイロテック クドウ(2)



見 番 出 号	部 品 番 号	部 品 名 称	個 数	見 番 出 号	部 品 番 号	部 品 名 称	個 数
1	92593	ロータクドウジク; B	2	26	83897	カバー; S	4
2	83892	ヘベルピニオン; 15T	4	27	BZ0610WG	ボルト; M6×10 (8.8)	8
3	J6206LLU	ベアリング; 6206LLU	4	28	BZ0620WG	ボルト; M6×20 (8.8)	8
4	DC30	スナッピング; S30	4	29	81525	ブッシュリベット; 6×6	4
5	92585	サブフレーム; B	2	30	92594	ロータクドウジク; C	2
6	87643	ロータギヤケース; A	Ⓔ12付	31	PS8025	スプリングピン; 8×25	2
7	BZ1430WG	ボルト; M14×30 (8.8)	8	32	42322	ワッシャ; 16	2
8	BZ1435WG	ボルト; M14×35 (8.8)	22	33	DHC62	スナッピング; H62	2
9	BZ1440WG	ボルト; M14×40 (8.8)	2	34	92589	サブフレーム; C	2
10	BZ1450WG	ボルト; M14×50 (8.8)	4	35	87644	ロータギヤケース	Ⓔ20付
11	92607	カラー; 15×9	2	36	87174	ロータシャフト	2
12	ONBS6G	グリースニップル; B-M6×1F	2	37	BZ1230WG	ボルト; M12×30	8
13	83891	ヘベルピニオン; 16T	4	38	87175	ロータジク	2
14	KFC08070500	キー; 8×7×50 両丸	4	39	KFD10080500	キー; 10×8×50 両平	6
15	J6306LLU	ベアリング; 6306LLU	4	40	WRA24WG	ワッシャ; M24	6
16	83890	トラニオン	Ⓔ20付	41	00712	キャッスルナット; M24×1.5	6
17	93758	シャフト; 74-2	2	42	PC4032G	ワリピン; 4×32	6
18	MC0830N	ロックアナトメネジ; M8×30	4	43	73279	カラー	4
19	92615	プッシング; M12	4	44	44509	シム; 35×0.4	—
20	ONAS6G	グリースニップル; A-M6×1F	6	45	44586	シム; 35×0.2	—
21	83893	アイドラギヤ; 23T	2	46	56102	カバー	4
22	J6006LLU	ベアリング; 6006LLU	4	47	J6207LLU	ベアリング; 6207LLU	8
23	DHC55	スナッピング; H55	2	48	DHC72	スナッピング; H72	4
24	83895	カバー	2				
25	83896	スプリングカバー	2				

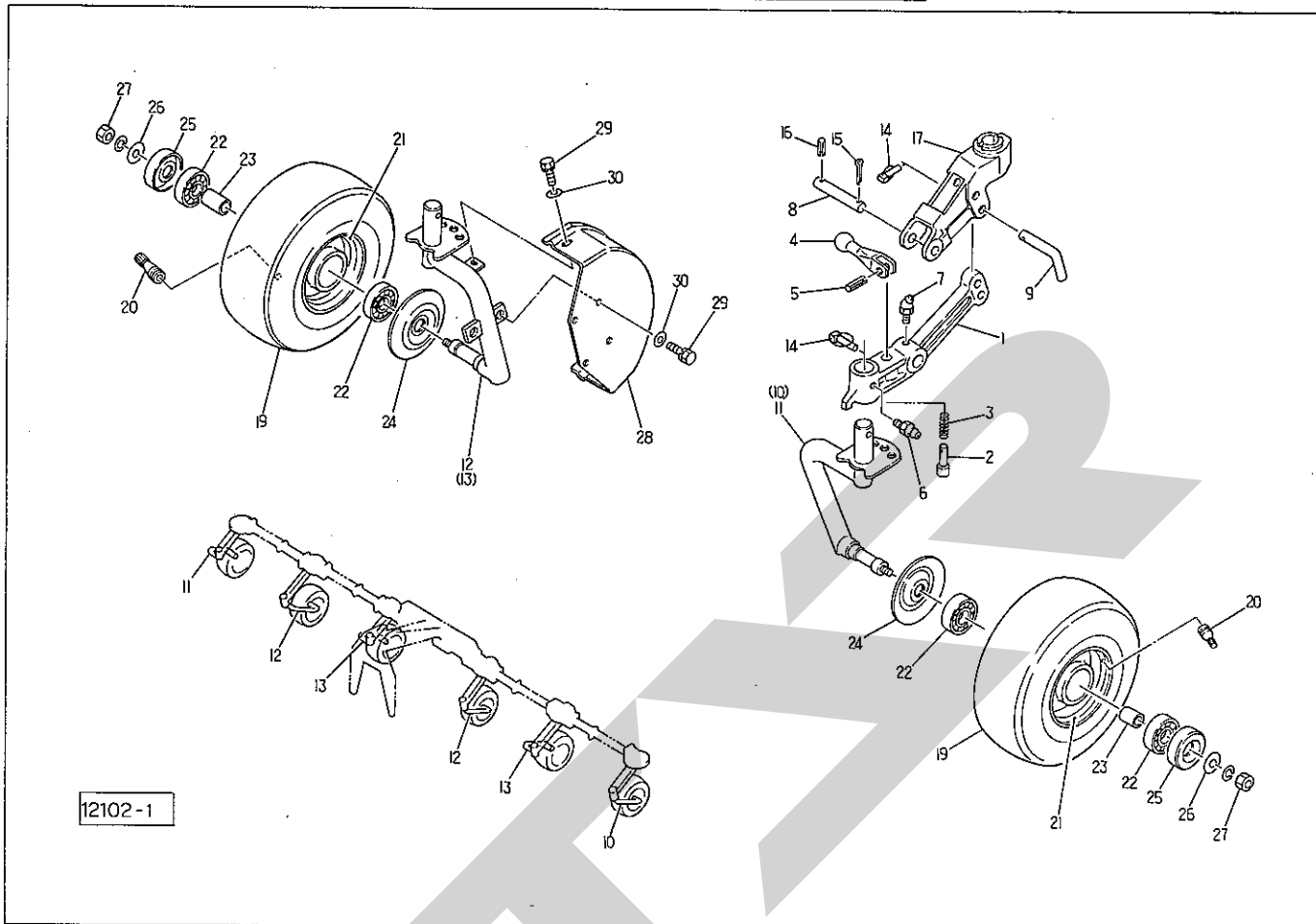
MGT7410 ジャイロテッタ

ロータ・タインアーム



見 番 出 号	部品番号	部 品 名 称	個 数	見 番 出 号	部品番号	部 品 名 称	個 数
1	87647	ロータプレート; 55	6				
2	87645	ロータハウジング; 55	6				
3	83906	ベベルギヤ; 50T	6				
4	92595	タインアーム; 74	36				
• 5	BZ1235AG	ボルト; M1 2×35 (8.8)	36				
• 6	BZ1250WG	ボルト; M1 2×50 (8.8)	36				
7	42783	ワッシャ; 12	36				
8	79355	タイン	36				
9	74590	ホルダ	36				
10	79356	タインシュー	36				
• 11	BZ1450AG	ボルト; M1 4×50 (8.8)	36				

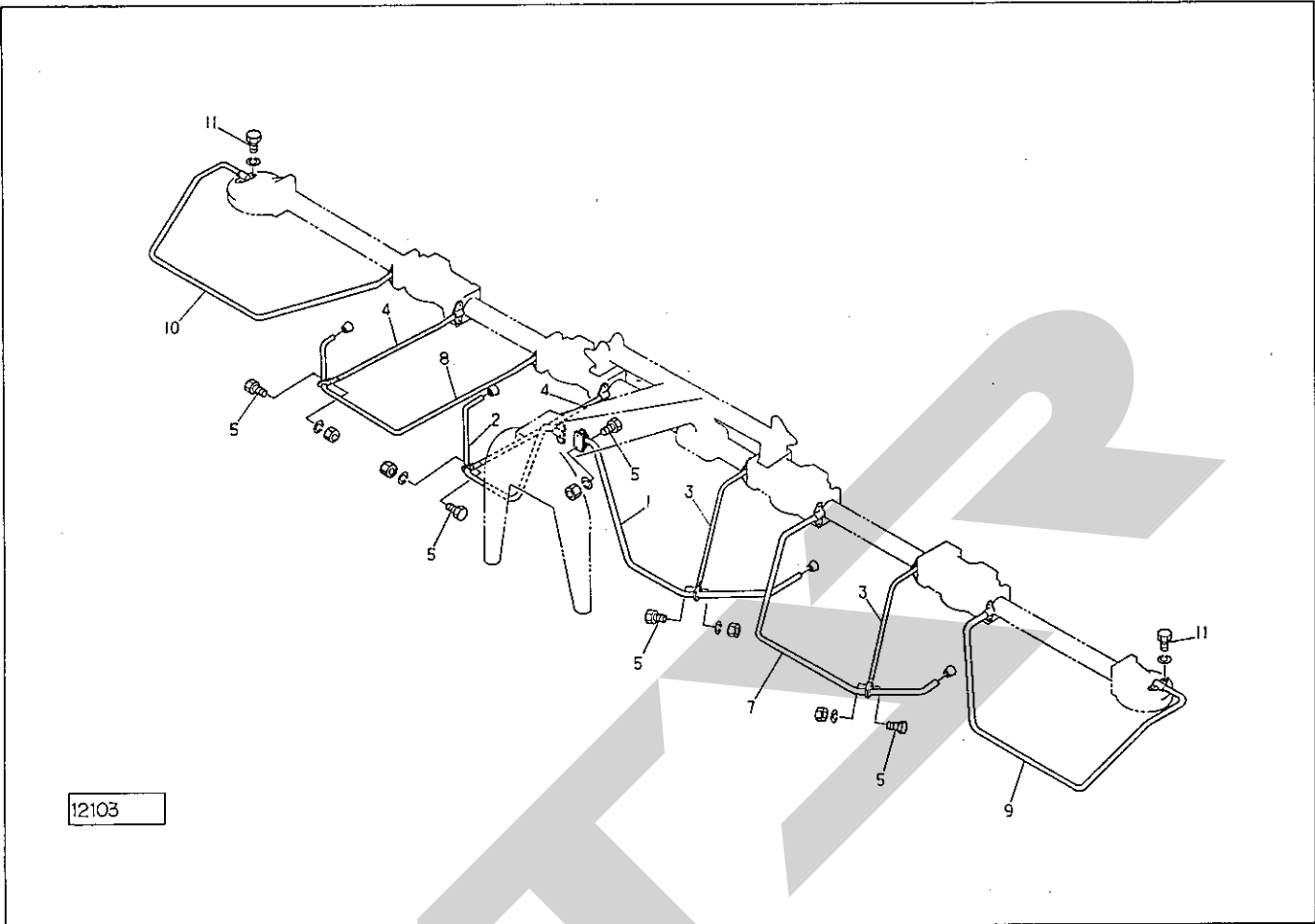
MGT7410 ジャイロテッタ アクスル・タイヤ・ハブ



12102-1

見 番 号	部 品 番 号	部 品 名 称	個 数	見 番 号	部 品 番 号	部 品 名 称	個 数
1	83911	シャリンアーム ①6.7付	6	26	72968	ワッシャ; 14	6
2	73303	ピン ①5付	6	•27	NZ14WG	ナット; M14 (8)	6
3	73304	スプリング	6	Asy	87254Asy	ホイールシャフト (クミ) (L) ①10、19~27付	1
4	73305	レバー ①5付	6	Asy	87255Asy	ホイールシャフト (クミ) (R) ①11、19~27付	1
•5	PS4025	スプリングピン; 4×25	6	Asy	93635Asy	ホイールシャフト (クミ) (L) ①12、19~27付	2
•6	ONAS6G	グリスニップル; A-M6×1F	6	Asy	93637Asy	ホイールシャフト (クミ) (R) ①13、19~27付	2
•7	ONCS6G	グリスニップル; C-M6×1F	6				
8	83912	ピン ①15、16付	6	28	88271	シャリンカバー; 16	4
9	83929	サポートピン; 16	6	•29	BP0820G	スプリングボルト; M8×20	12
10	87254	ホイールシャフト; L ①27付	1	•30	WRA08G	ワッシャ; M8	12
11	87255	ホイールシャフト; R ①27付	1				
12	93635	ホイールシャフト; L ①27付	2				
13	93637	ホイールシャフト; R ①27付	2				
14	00739	リンチピン; 9	12				
•15	PC5036G	ワリピン; 5×36	6				
•16	PS5040	スプリングピン; 5×40	6				
17	47364	シャリンサポート	6				
19	81224	タイヤ; 16×6.50-8-4PR	6				
20	RTR413	リムバルブステム; TR413	6				
21	81225	ホイール; 5.375 × 8	6				
•22	J6205LLU	ベアリング; 6205 LLU	12				
23	81226	カラー	6				
24	00532	キャップ	6				
25	00762	キャップ	6				

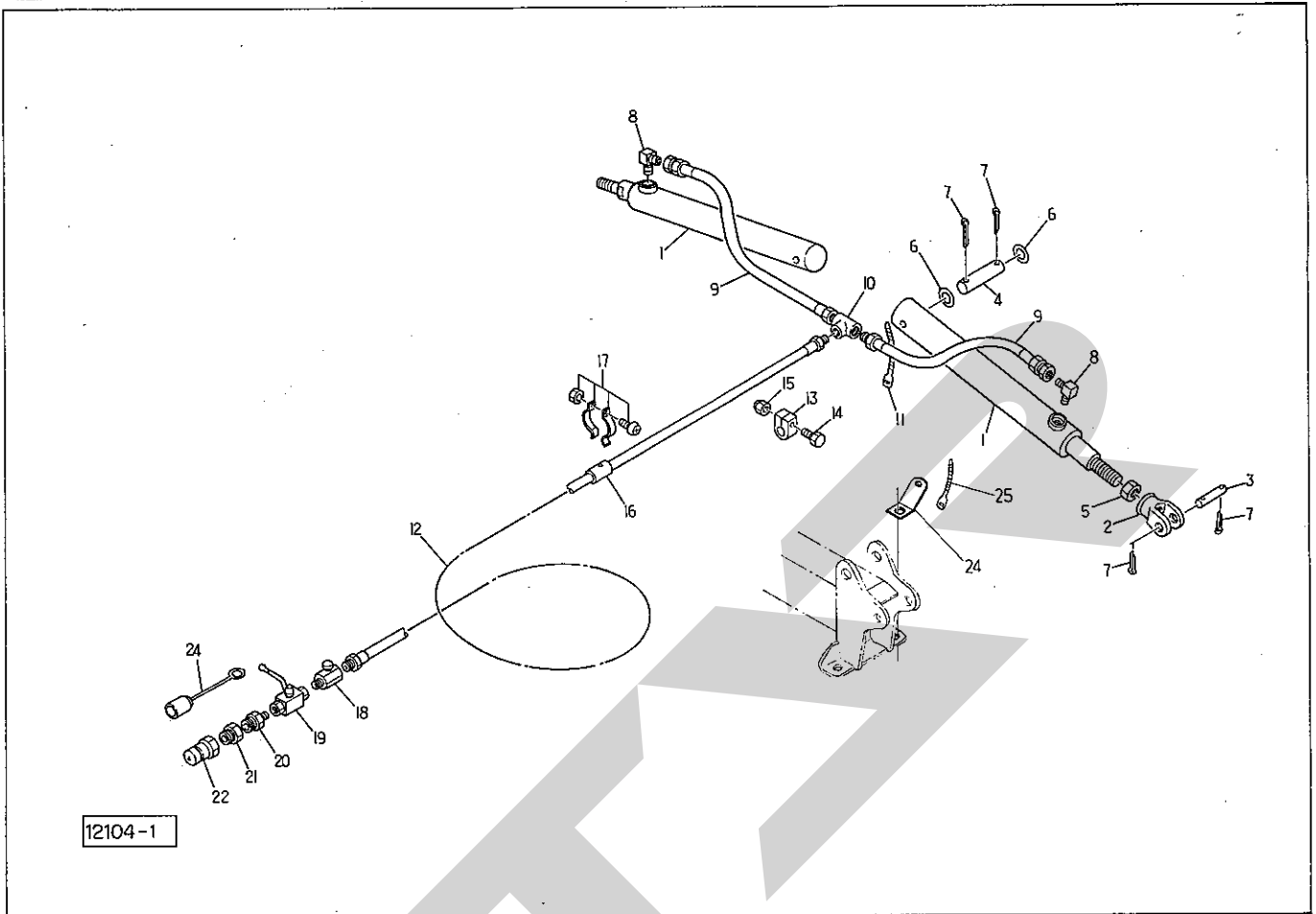
MGT7410 ジャイロテッダ ガード



12103

品番	部品番号	部品名称	個数	品番	部品番号	部品名称	個数
1	92608	ガード; L-1	1				
2	92609	ガード; R-1	1				
3	87951	ステー; L	2				
4	87952	ステー; R	2				
• 5	BZ1025AG	ボルト; M10×25 (8.8)	8				
6	00689	ニギリ; 24	4				
7	92610	ガード; L-2	1				
8	92611	ガード; R-2	1				
9	92612	ガード; L-3	1				
10	92613	ガード; R-3	1				
11	BZ1025WG	ボルト; M10×25 (8.8)	4				

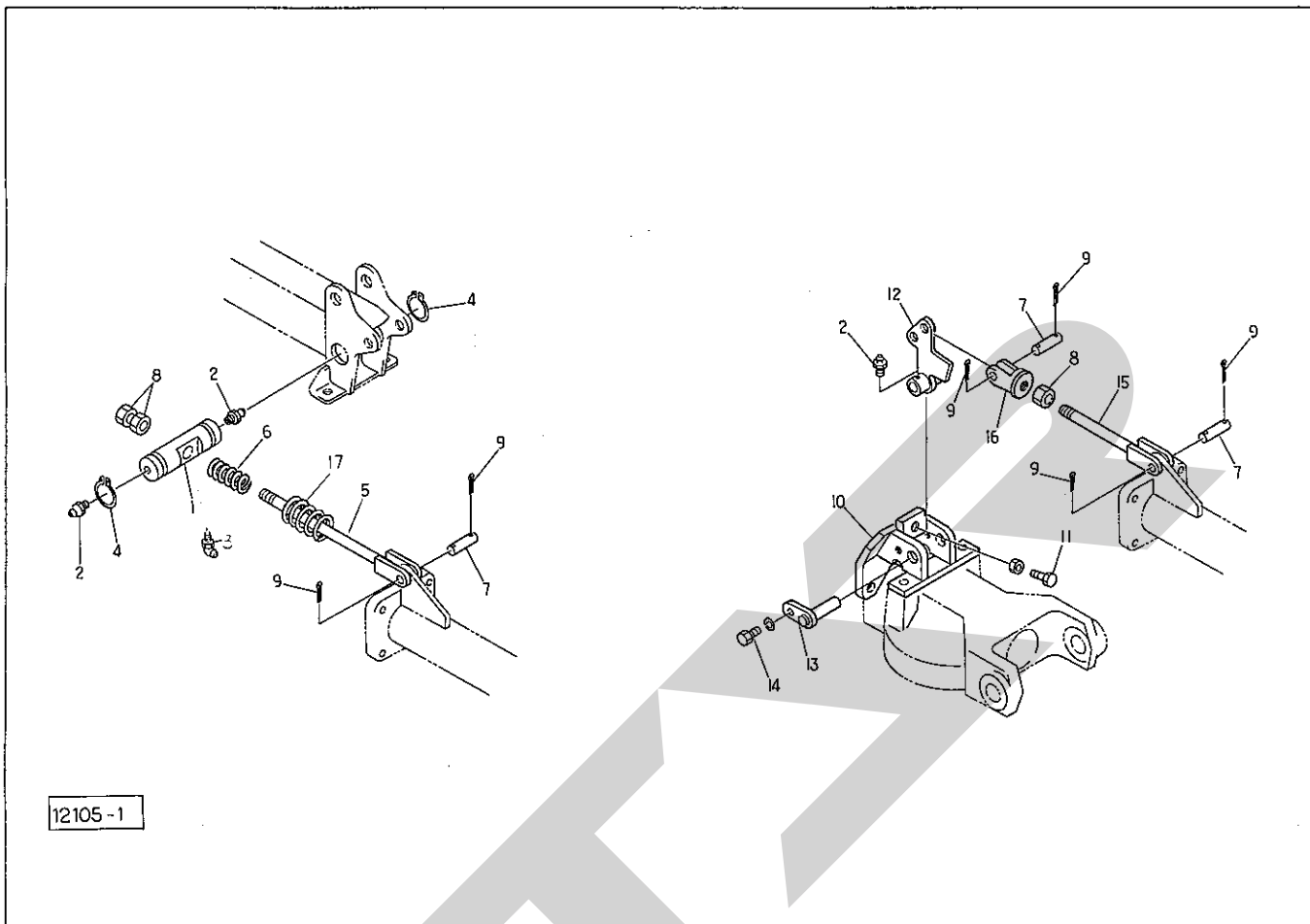
MGT7410 ジャイロテッタ ユアツ



12104-1

見番 出号	部品番号	部品名称	個数	見番 出号	部品番号	部品名称	個数
1	92597	シリンダ; CSH45×440×635	2				
2	56369	クレビス	2				
3	56357	ピン; 20×53	2				
4	92603	ピン; 20×103	2				
• 5	NAC1820 G	ナット; M18×2 (3種)	2				
• 6	WRA20 G	ワッシャ; M20	4				
• 7	PC5036 G	ワリピン; 5×36	8				
• 8	YL20	エルボ; PT1/4×PF1/4	2				
9	79790	ホース; 1/4×1250	2				
• 10	KT20	ティー; PT1/4	1				
• 11	ILT50L	インシュロック; T50L	2				
12	71463	ホース; 1/4×2500	1				
13	72183	クリップ	1				
• 14	BZ0845G	ボルト; M8×45 (8.8)	1				
• 15	NN08G	ナイロンナット; M8	1				
16	71685	パイプ	1				
• 17	EZB15C	パイラッククリップ; 15C	1				
18	71933	バルブ; 1/4	1				
19	79458	ストップバルブ; 1/4	1				
• 20	KN3020	ニップル; PT3/8×PT1/4	1				
• 21	KB4030	ブッシング; PT1/2×PT3/8	1				
• 22	CL40M	カブラ (オス); 1/2	1				
23	00778	カブラキャップ; 1/2	1				
24	97390	アングル	2				
• 25	ILT50R	インシュロック; T50R	2				

MGT7410 ジャイロテッダ リンク



見番 出号	部品番号	部 品 名 称	個数	見番 出号	部品番号	部 品 名 称	個数
1	92602	シャフト Ⓢ2付	2				
• 2	ONAS6G	グリースニップル; A-M6×1F	6				
• 3	ONCS6G	グリースニップル; C-M6×1F	2				
• 4	DC40	スナップリング; S40	4				
5	92599	ロッド; 1	2				
6	92601	スプリング; A5.5×28×124	2				
7	56357	ピン; 20×53 Ⓢ9付	6				
• 8	NAC1820G	ナット; M18×2 (3種)	6				
• 9	PC5036G	ワリピン; 5×36	12				
10	92598	リンクストッパ	2				
• 11	BZ1650NG	ボルト; M16×50 (8.8)	2				
12	92605	リンク	2				
13	83960	ピン	2				
• 14	BZ1025WG	ボルト; M10×25 (8.8)	2				
15	92604	ロッド; 2	2				
16	56369	クレビス	2				
17	97389	スプリング; A5.5×41×166	2				

STARR

C

C

STAR

調整

S-920610B



本社・営業本部 066 千歳市上長都 1 0 6 1 番地 2
 TEL 0123-26-1123
 FAX 0123-26-2412

小山事業所 307-02 栃木県小山市梁 2 5 1 2 - 1
 TEL 0285-49-1400
 FAX 0285-49-1410

千歳センター 066 千歳市上長都 1 0 6 1 番地 2
 TEL 0123-26-1126
 FAX 0123-23-0517

小山センター 307-02 栃木県小山市梁 2 5 1 2 - 1
 TEL 0285-49-1430
 FAX 0285-49-1440

札幌営業所 066 千歳市上長都 1 0 6 1 番地 2
 TEL 0123-22-5131
 FAX 0123-26-2035

旭川出張所 070 旭川市神楽 4 条 9 丁目
 TEL 0166-61-6131
 FAX 0166-62-8985

豊富営業所 098-41 天塩郡豊富町字上サロベツ 1 1 9 1 番地 2
 TEL 0162-82-1932
 FAX 0162-82-1696

浜頓別出張所 098-57 枝幸郡浜頓別町字智福ホクレン宗谷機械センター内
 TEL 01634-2-3177
 FAX 01634-2-4118

帯広営業所 080-24 帯広市西 22 条北 1 丁目 12 番地
 TEL 0155-37-3080
 FAX 0155-37-5187

北見営業所 090 北見市小泉 3 0 2
 TEL 0157-24-3880
 FAX 0157-61-1344

中標津営業所 086-11 標津郡中標津町北町 2 丁目 16 番 2
 TEL 01537-2-2624
 FAX 01537-3-2540

盛岡営業所 020-01 岩手県盛岡市みたけ 2 丁目 4 番 7 号
 TEL 0196-41-4811
 FAX 0196-41-5529

仙台営業所 985 宮城県多賀城市町前 2 丁目 87 番地
 TEL 022-367-4573
 FAX 022-367-4846

関東営業所 307-02 栃木県小山市梁 2 5 1 2 - 1
 TEL 0285-49-1500
 FAX 0285-49-1560

前橋出張所 371 群馬県前橋市総社町総社 1 0 7 0
 TEL 0272-53-8536
 FAX 0272-53-8796

名古屋営業所 480-01 愛知県丹羽郡扶桑町大字高雄字南屋敷 1 9 1
 TEL 0587-93-6888
 FAX 0587-93-5416

松本出張所 399 長野県松本市芳野 1 4 番 1 0 号
 TEL 0263-27-0897
 FAX 0263-27-1449

岡山営業所 700 岡山県岡山市下中野 7 0 4 - 1 0 3
 TEL 0862-43-1147
 FAX 0862-43-1269

熊本営業所 862 熊本県熊本市長嶺町 2 2 5 5 - 4 2 9
 TEL 096-381-7222
 FAX 096-384-3525

鳥栖出張所 841 佐賀県鳥栖市江島町 1 6 9 6 番地 1
 TEL 0942-85-3717
 FAX 0942-85-3726

南九州営業所 885 宮崎県都城市都北町 3 5 3 7 - 1
 TEL 0986-38-1045
 FAX 0986-38-4644