

# **STAR**

# **ジヤイロテツダ**

取扱説明書・部品表

製品コード

K46191

型 式

MGT7420

部品供給型式

MGT7420-01


部品ご注文の際は、必ず部品供給型式をご連絡ください。

“必読” 機械の使用前には必ず読んでください。

---

**スター農機株式会社**


# 安全に関する警告について

本機には、印付きの警告ラベルを貼付しています。安全上、特に重要な項目を示しています。警告を守り、安全な作業を行って下さい。


## 警告ラベルについて

 **危険**


その警告に従わなかった場合、死亡または重傷を負う危険性が高いことを示します。

 **警告**


その警告に従わなかった場合、死亡または重傷を負う可能性があることを示します。

 **注意**

その警告に従わなかった場合、ケガを負うおそれがあることを示します。


 **注意**

ロータを昇降する時、人が近づくと下敷きになり、ケガをする事があります。




周囲に人を近づけないで下さい。

部品番号 106475

 **危険**


運転中又は回転中、ロータに接触すると巻き込まれ、ケガをする事があります。




周囲に人を近づけないで下さい。

回転させてのロータの折りたたみは、危険です。やめて下さい。

部品番号 106473

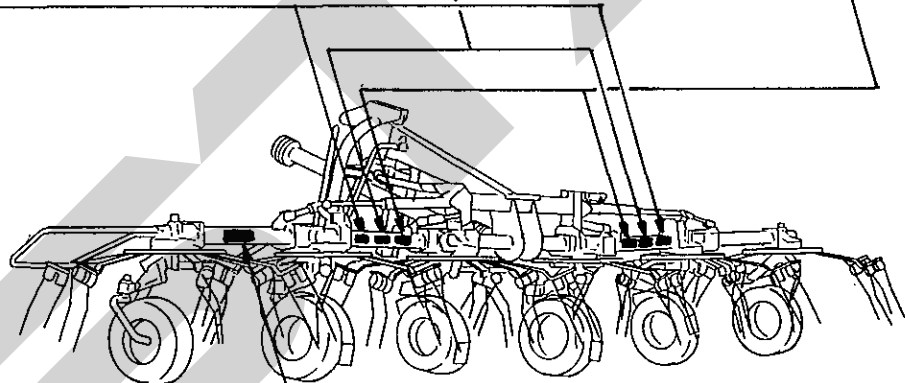
 **警告**


運転中又は回転中、タイヤにより石などが飛散し、ケガをする事があります。




周囲に人を近づけないで下さい。

部品番号 106474



 **注意**

本機を運転するときには、必ず取扱説明書をよくお読み下さい。



1. 作業に慣れた、だぶつきのない服装で行って下さい。
2. 酒を飲んだとき、過労者、病氣や妊娠しているときは、作業をしないで下さい。子供には運転させないで下さい。
3. 本機を運転するときは、周囲の安全を確認して下さい。
4. 運転前には、必ず点検や調整をして下さい。
5. 点検や調整をするときは、必ずP.T.Oなどの動力遮断や動力停止（エンジン、電源など）をしてから行って下さい。
6. 点検・調整で取り外したカバー類は、必ず元通りに取り付けて下さい。
7. 他人に本機を貸すときは、必ず「取扱説明書」をよく読んでから作業するようすすめて下さい。

部品番号 106164

## ラベルが損傷した時は

警告ラベルは、使用者および周囲の作業者などへ危険を知らせる大事なものです。

ラベルが損傷した時は、すみやかに貼り替えして下さい。

注文の際には、この図に示す **部品番号** をお知らせ下さい。

## ご購入の皆様へ

このたび当社製品をお買い上げいただきありがとうございました。

この取扱説明書は、正しい取扱方法と正しい調整点検について説明してあります。よくお読みいただいて、日常の作業の安全に又この機械の末永いご使用のためにお役立ててください。

## 安全作業のために、これだけはぜひ守りましょう。

本機は安全な作業を確保するため、安全カバーなどに十分な配慮がなされておりますが、ご使用にあたっては下記の事項及び本書の注意内容について、十分に注意をはらってください。

### 安全作業のお願い

1. 各部の点検・調整・給油・清掃などを行う時は、トラクタ（ティラー）エンジンを完全に止めてから始めてください。
2. トラクタ（ティラー）から離れる時は、エンジンを止めPTOを完全に止めてから駐車ブレーキ（輪留め）を、かけてください。
3. 作業内容に合った正しい服装と、保護具を着用してください。
4. 運転操作中、特に旋回・後退時には周囲に気をつけ、人を近づけないでください。
5. 作業の前後には各部を点検し、調整・給油・整備を十分に行ってください。
6. 取扱説明書に示す、正しい取扱方法によらない使い方をして、機械の損傷を招いたり、使用者が過失を起こしても、当社では、責任を負いかねます。

## 部品のご注文について

1. 部品のご注文の際は、下記項目をご連絡ください。

- ① 機 械 名
- ② 部品供給型式
- ③ 部品番号
- ④ 部品名称
- ⑤ 個 数

※部品供給型式は取説・部品表表紙及び本体に貼付のネームプレートに表示しています。

2. 部品名称欄に「 $\text{Ⓢ}$ 付」と表示している部品は、該当見出番号の部品が付属されております。（例  $\text{Ⓢ}2$ 付、 $\text{Ⓢ}12,13$ 付）
3. 使用型式により、部品番号や個数が異なる場合は、部品名称欄に注記していますのでご注意ください。

4. ボルト・コネジ・ナット類の部品番号末尾に記載されている英文字は以下のことを表します。

例 BZ0815A (G)

└──────────┬──────────┘ (メッキ仕上げ)

A ; ナット、Sワッシャ付

D ; ナット2個付

N ; ナット付

P ; ワッシャ付

W ; Sワッシャ付

(G ; メッキ仕上げ)

5. 個数欄の 、 の表示は次のことを意味します。

… シム等、組み込まれている個数が不明な部品

… Ass'y品に含まれる部品で、単品では供給しない部品

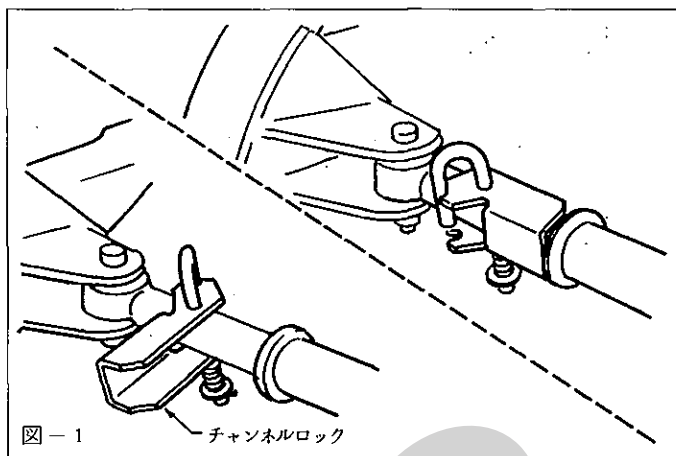
## トラクタへの装着

(1) 本機は、オートスイング方式と、固定方式の作業ができます。……(図-1・2)

イ) オートスイング方式(平坦地)

a) チャンネルロックをはずして、3Pフレームとメインフレームをフリーにする。

b) 車輪部を固定する。



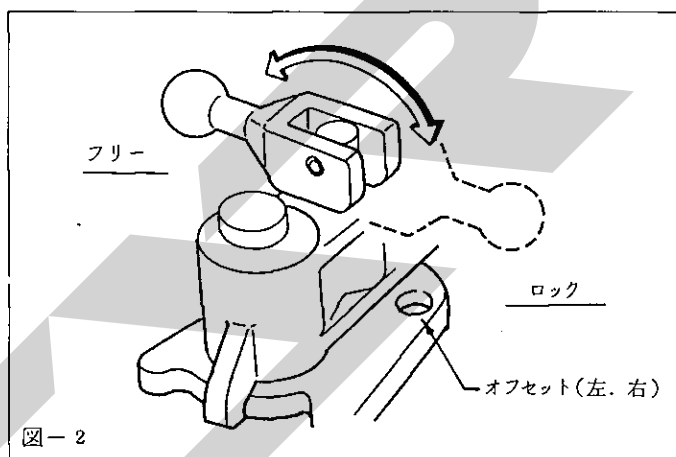
<オフセット作業>

圃場の外周部や枕地で飛散方向を圃場の内側に入れる時は車輪部の向きを変え固定する。(6本)

イ) 固定方式(傾斜地等)

a) チャンネルロックをセットし、3Pフレームとメインフレームを固定する。

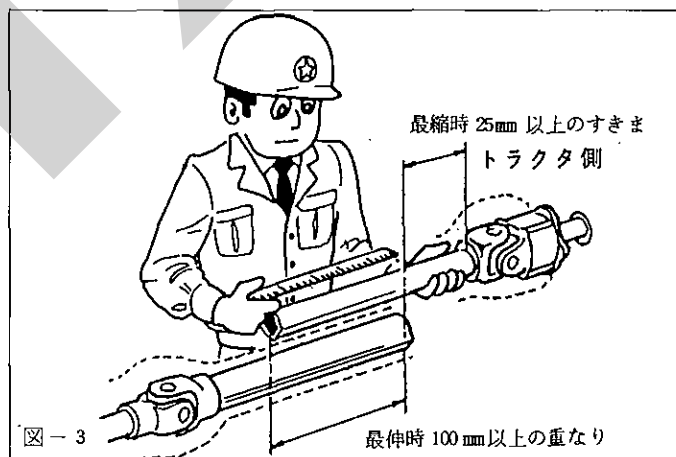
b) 車輪部をフリーにする。



<パワージョイント>………(図-3)

長すぎる場合は、切断してください。

切断面はヤスリなどで仕上げ、グリースを塗布してください。



<油圧作動の確認>

油圧の接続が終わったら、ストップバルブを開き、油圧を作動させ、外側ロータが持ち上がることを確認してください。

※ 新品の時には、油圧ホースやシリンダ内に空気が残っている場合があります。

油圧を2～3回作動させると、空気は完全に抜けます。

## 注意

ストップバルブは、ロータの上げ・下げの時のみ開き、作業中や運搬中は、“閉”の位置にしてください。又、ロータ回転中は、危険防止のためロータを上げないでください。

<ロータ昇降速度の調整>……………(図-4)

バルブ; 1/4 ①のツマミを右に回すと  
ロータの昇降速度が遅くなります。

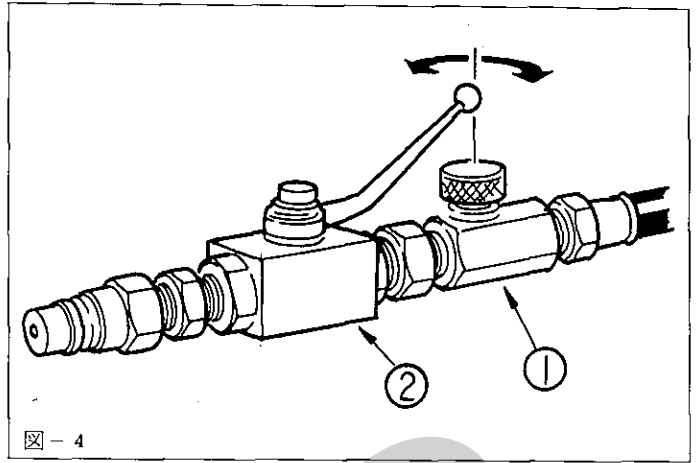


図-4

### 点検と給油

<点検>・タイヤ空気圧 2.0 kg/cm<sup>2</sup> (16×6.50-8)

- ・作業が終わったら各部を清掃し、ボルト・ナットの点検を行ってください。
- 特に、使用始めは使用後2～3時間後に、増し締めを行ってください。

<給油>・工場出荷時には、適量のグリースが入れてあります。使用前には確認してください。

No.	給油場所	箇所	潤滑油の種類	給油時間	給油量	備考
1	メインギヤボックス	1	グリース#0	1シーズン又は100時間	500g(交換時)	
2	ロータギヤケース	2	グリース	使用ごと		
3	ロータギヤケース; A	4	〃	〃		
4	トラニオン(内側)	4	〃	〃		
5	トラニオン(外側、図-5)	4	〃	〃		
6	シャリンアーム	6	〃	〃		
7	車輪キャスタ	6	〃	〃		
8	メインフレーム	2	〃	〃		
9	ローリングブラケット	2	〃	〃		
10	シャフト(図-6)	6	〃	〃		
11	リンク	2	〃	〃		
12	パワージョイント	1	〃	〃		
13	アイドラギヤ	2	〃	〃		No.13は 内側トラニオン部のみ (図-5)
14	トラニオンギヤ	4	グリース塗布	〃		

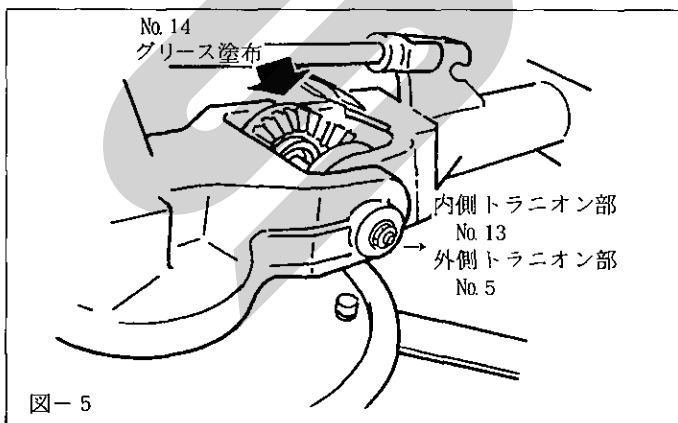


図-5

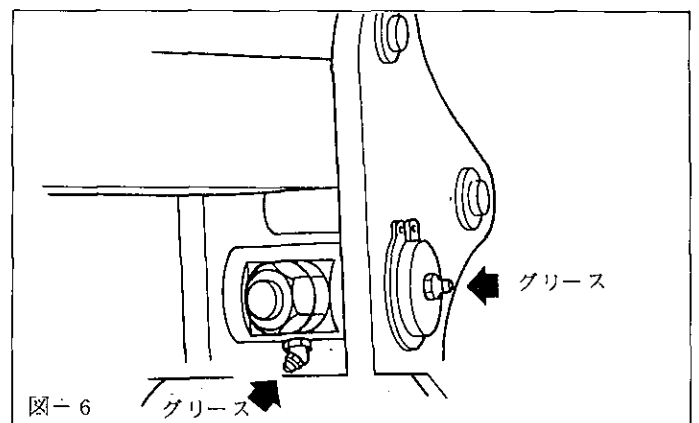


図-6

### 作業前の注意

- (1) 本機を持ち上げた状態で、ストップバルブを開き、油圧レバーを操作して、ロープを引き自動ロックをはずし油圧シリンダーが伸びきるまで、ロータを下げる。
- (2) ロータが下がりきった事を確認したら、ストップバルブを閉じて、油圧をロックする。

## 作業要領

### 『作業要領』

牧草や圃場条件により、作業速度やP T O回転数が変わってきます。

次表は、標準的な作業時の参考です。

作業名	作業速度	P T O回転数	備考
拡散 反転	水分が多い 草丈が長く重い	6 ~ 8 km/hr	450 ~ 540rpm
	水分が少ない 収量が少い	8 ~ 10 km/hr	350 ~ 500rpm
オフセット作業	6 ~ 8 km/hr	450 ~ 540rpm	作業速度を下げて、常に安全作業を心がけてください。

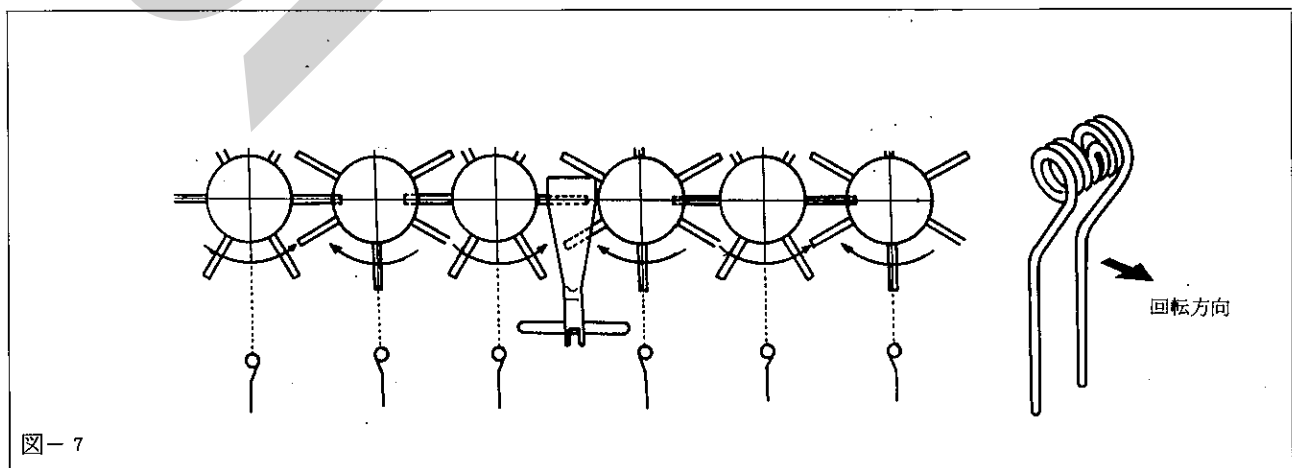
## 運搬

本機は機体巾の広い作業機です。狭い道路を走行する時には、機体の巾を狭くして、路肩・路面の凹凸・障害物にたえず注意してください。

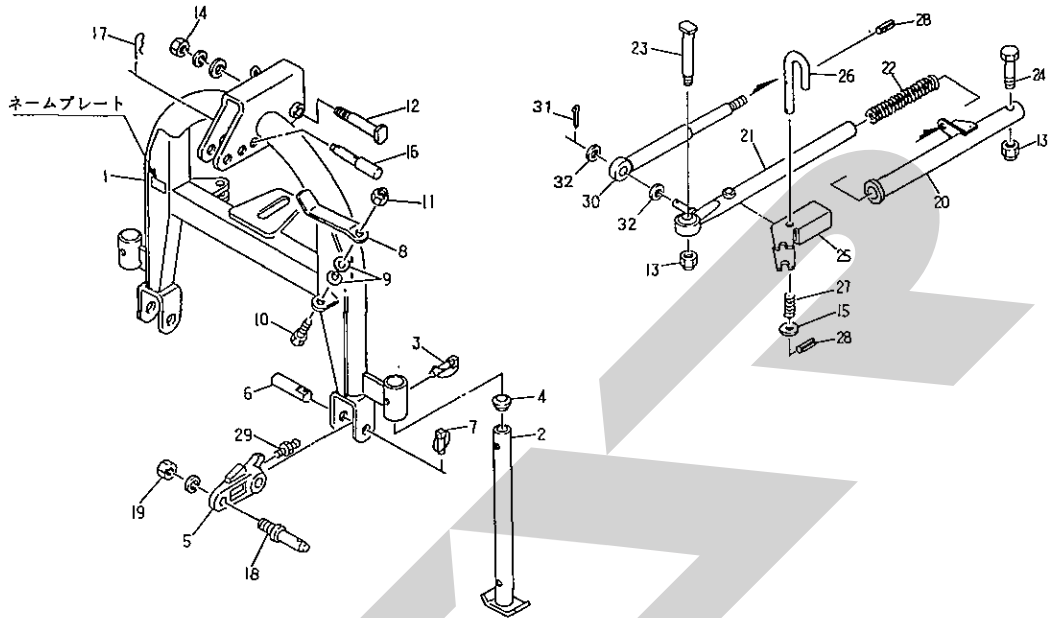
- (1) ストップバルブを開き、油圧を作動させ、ロータを折りたたむ。
- (2) ストップバルブを閉じて、油圧をロックする。(自動ロックが確実にセットされていることを確認してください。)

## タインの取付け注意

図-7のように、回転方向により、組立ててください。



# MGT7420 ジャイロテッタ 3Pフレーム・ロッド



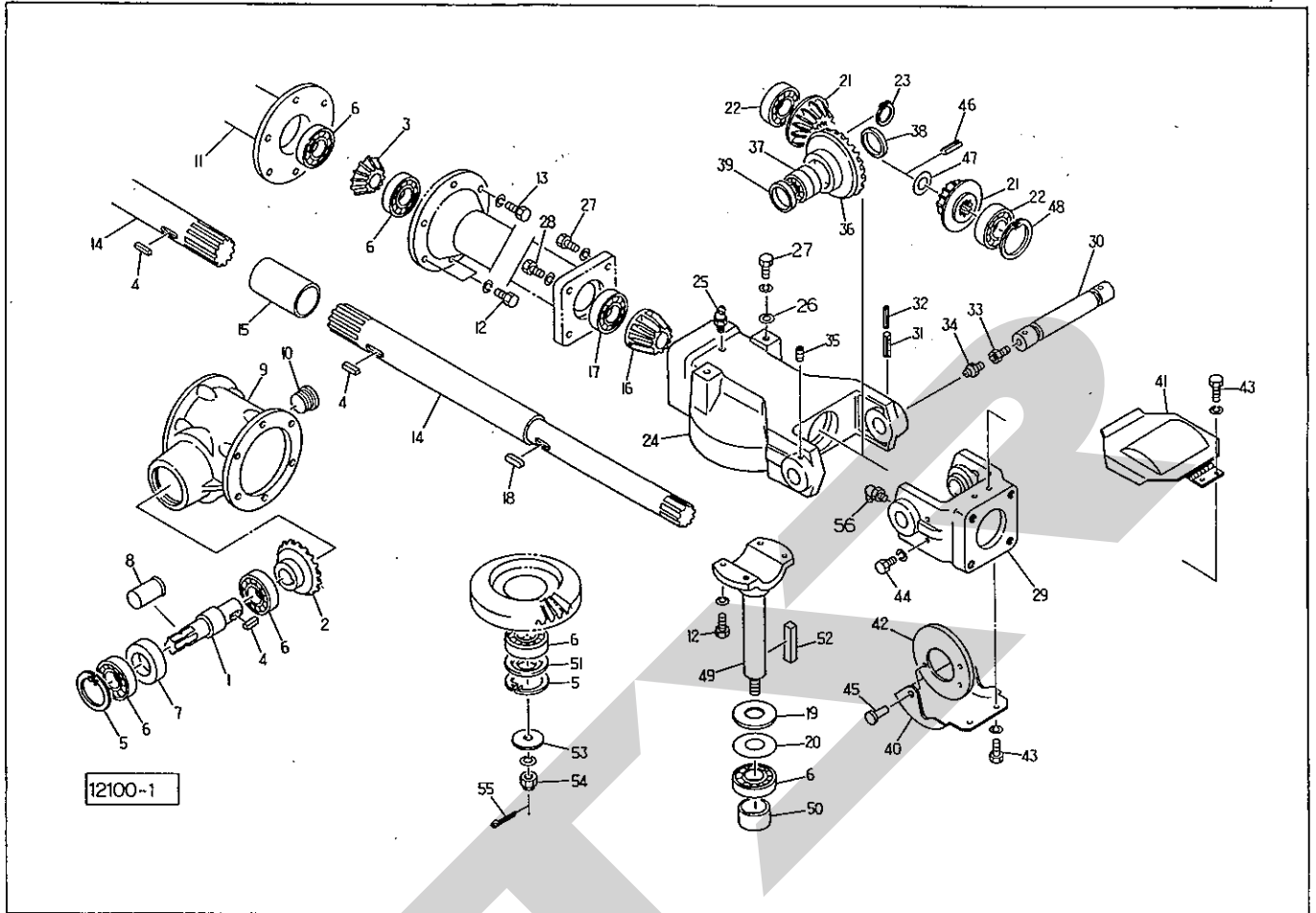
12098

見出号	部品番号	部品名称	個数	見出号	部品番号	部品名称	個数
1	102536	3Pフレーム	1	26	83946	ピン ㊤15、28付	2
2	00704	スタンド; 550	2	27	83947	スプリング	2
3	00453	デルタピン; 9	2	28	PS4025	スプリングピン 4×25	4
4	00851	キャップ; 28.6	2	29	ONAS6	グリースニップル; A-M6×1F	2
5	87815	ロワーリンクブラケット ㊤29付	2	30	88797	ショックアブソーバ	2
6	87816	ピン	2	31	PC3232G	ワリピン; 3.2×3.2	2
7	00739	リンチピン; 9	2	32	WRA16G	ワッシャ; M16	4
8	73255	ジョイントステー	1				
9	WC10	サラワッシャ; M10	2				
10	BZ1030G	ボルト; M10×30(8.8)	1				
11	NN10G	ナイロンナット; M10	1				
12	74134	ピン ㊤14付	1				
13	NN16G	ナイロンナット; M16	4				
14	NZ16PWG	ナット; M16(8)	1				
15	WRA14G	ワッシャ; M14	2				
16	00098	トップリンクピン; I・II	1				
17	00088	ベータピン; 19×3	1				
18	00011	ロワーリンクピン; I・II ㊤19付	2				
19	NZ24150WG	ナット; M24×1.5(8)	2				
20	88795	ロッド; 1	2				
21	88796	ロッド; 2	2				
22	83944	スプリング	2				
23	93926	ピン; 19×5.8 ㊤13付	2				
24	BZ1690G	ボルト; M16×90(8.8)	2				
25	83945	チャンネル	2				





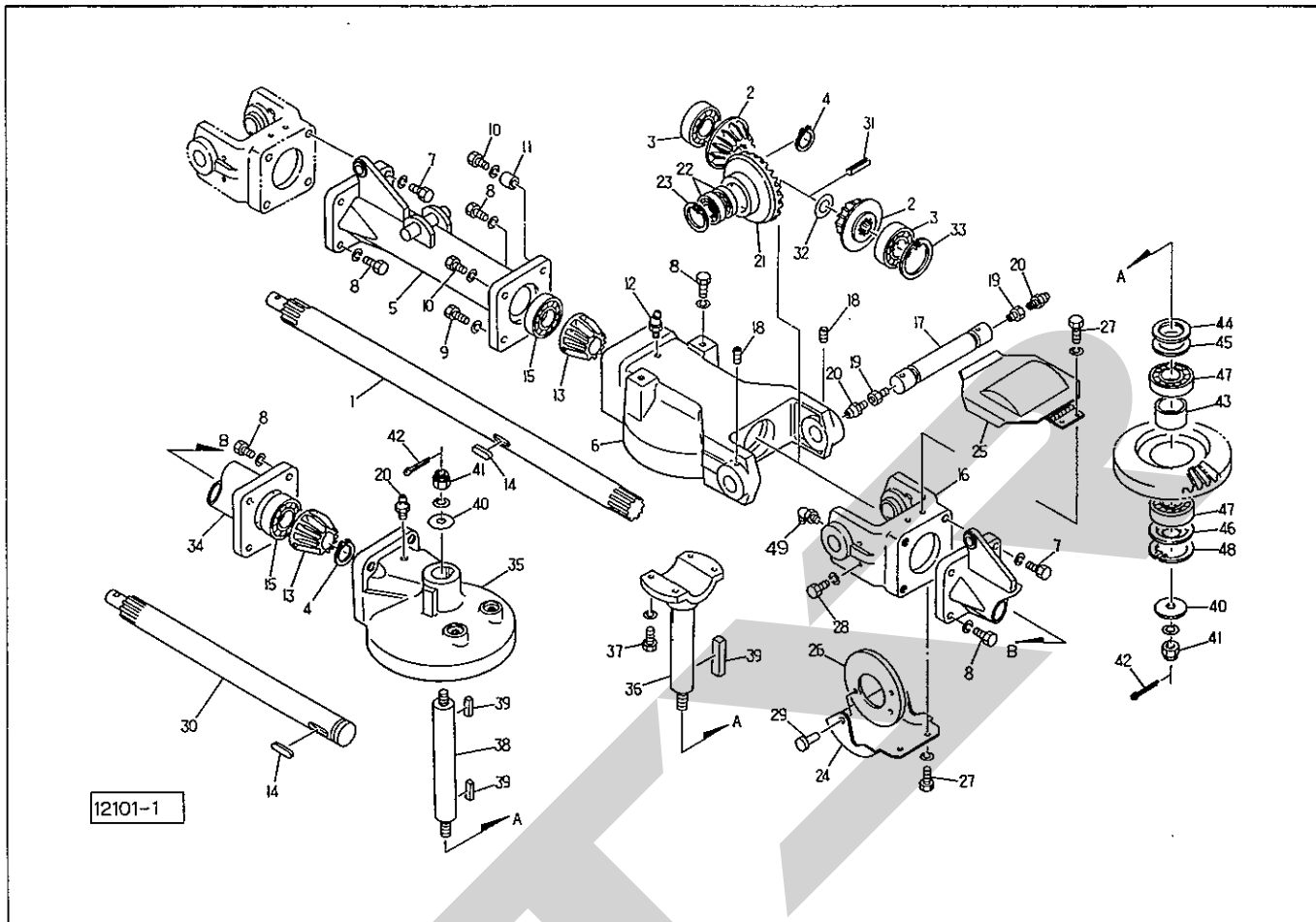
# MGT7420 ジャイロテッダ クドウ(1)



見 番 号	部 品 番 号	部 品 名 称	個 数	見 番 号	部 品 番 号	部 品 名 称	個 数
1	83885	PICシャフト	1	26	57044	ワッシャ; 14	4
2	88800	ベベルギヤ; 19T	1	27	BZ1435WG	ボルト; M14×35 (8.8)	8
3	88801	ベベルギヤ; 21T	1	28	BZ1440WG	ボルト; M14×40 (8.8)	4
4	92596	キー; 10×8×35	3	29	83890	トラニオン ㊦ 25付	2
5	DHC72	スナップリング; H72	3	30	92592	シャフト; 74	2
6	J6207LLU	ベアリング; 6207LLU	8	31	PS8050	スプリングピン (W); 8×50	2
7	D407210	オイルシール; D407210	1	32	PS5050	スプリングピン (W); 5×50	2
8	00096	PICキャップ; 35	1	33	92615	プッシング; M12	2
9	83887	メインギヤボックス ㊦10付	1	34	ONAS6	グリースニップル; A-M6×1F	2
10	00348	グリースセン; PF1/2	1	35	MC0830N	ロックアナトメネジ; M8×30	2
11	102366	サブフレーム; A	2	36	92614	アイドラギヤ; 23T	2
12	BZ1230WG	ボルト; M12×30 (8.8)	12	37	J7006DB	組合せアンギュラ玉軸受; 7006DB	2
13	BZ1240WG	ボルト; M12×40 (8.8)	8	38	GD304004	シール; GD304004	2
14	92590	ロータクドウジク; A	2	39	GD455504	シール; GD455504	2
15	92591	ロータジクジョイント	1	40	83895	カバー	2
16	83891	ベベルピニオン; 16T	2	41	83896	スプリングカバー	2
17	J6306LLU	ベアリング; 6306LLU	2	42	83897	カバー; S	4
18	KFC0807500	キー; 8×7×50 両丸	2	43	BZ0610WG	ボルト; M6×10 (8.8)	8
19	44509	シム; 35×0.4	—	44	BZ0620WG	ボルト; M6×20 (8.8)	8
20	44586	シム; 35×0.2	—	45	81525	プッシュリベット; 6×6	4
21	83892	ベベルピニオン; 15T	4	46	PS8025	スプリングピン; 8×25	2
22	J6206LLU	ベアリング; 6206LLU	4	47	42322	ワッシャ; 16	2
23	DC30	スナップリング; S30	2	48	DHC62	スナップリング; H62	2
24	87643	ロータギヤケース; A ㊦25付	2	49	87174	ロータシャフト	2
25	ONBS6	グリースニップル; B-M6×1F	2	50	73279	カラー	2



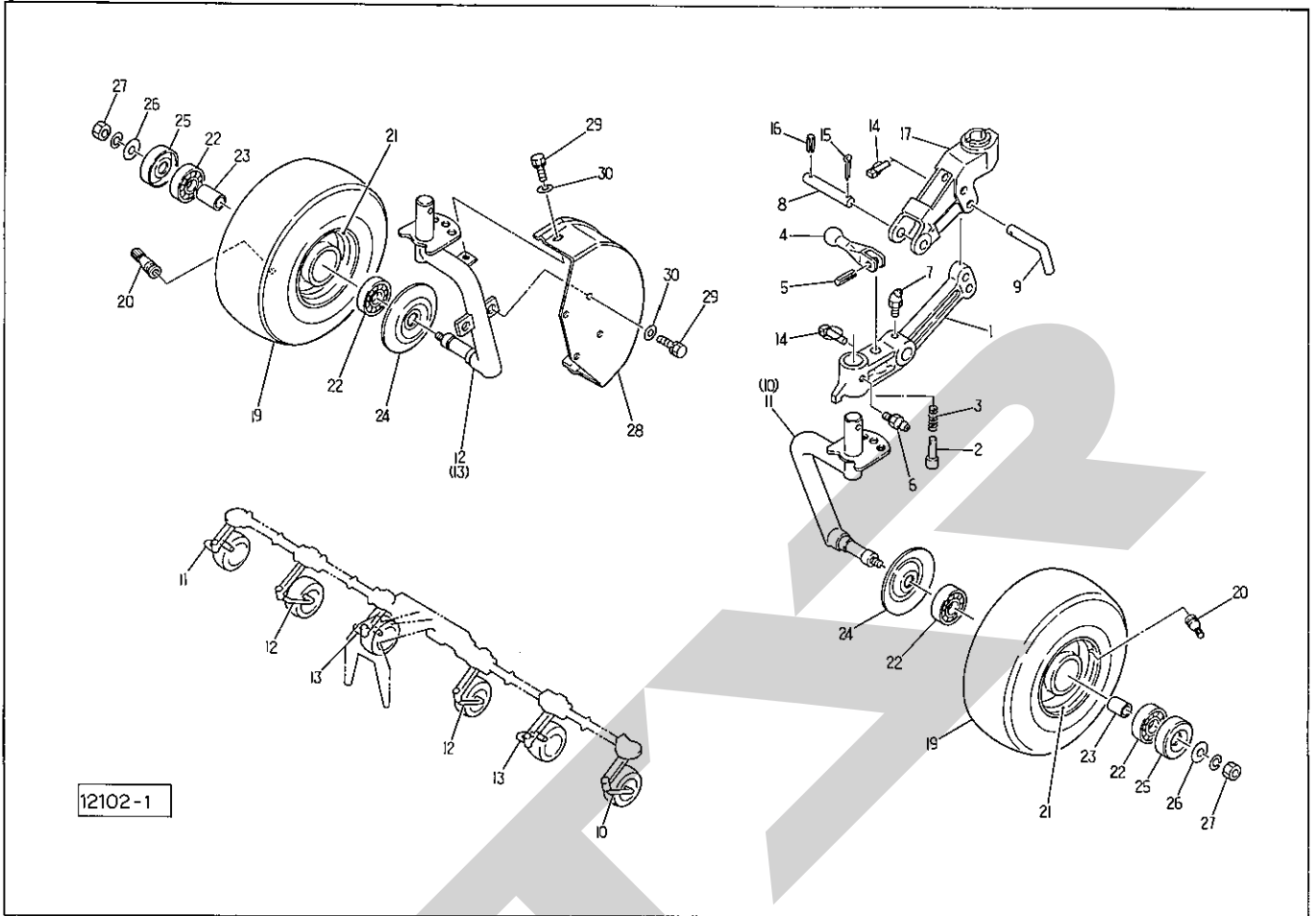
# MGT7420 ジャイロテック クドウ(2)



見番	部品番号	部品名称	個数	見番	部品番号	部品名称	個数
1	92593	ロータクドウジク; B	2	26	83897	カバー; S	4
2	83892	ヘベルピニオン; 15T	4	27	BZ0610WG	ボルト; M6×10 (8.8)	8
3	J6206LLU	ベアリング; 6206LLU	4	28	BZ0620WG	ボルト; M6×20 (8.8)	8
4	DC30	スナップリング; S30	4	29	81525	プッシュリベット; 6×6	4
5	92585	サブフレーム; B	2	30	92594	ロータクドウジク; C	2
6	87643	ロータギヤケース; A	Ⓜ12付	31	PS8025	スプリングピン; 8×25	2
7	BZ1430WG	ボルト; M14×30 (8.8)	8	32	42322	ワッシャ; 16	2
8	BZ1435WG	ボルト; M14×35 (8.8)	22	33	DHC62	スナップリング; H62	2
9	BZ1440WG	ボルト; M14×40 (8.8)	2	34	92589	サブフレーム; C	2
10	BZ1450WG	ボルト; M14×50 (8.8)	4	35	87644	ロータギヤケース	Ⓜ20付
11	92607	カラー; 15×9	2	36	87174	ロータシャフト	2
12	ONBS6G	グリースニップル; B-M6×1F	2	37	BZ1230WG	ボルト; M12×30	8
13	83891	ヘベルピニオン; 16T	4	38	87175	ロータジク	2
14	KFC08070500	キー; 8×7×50 両丸	4	39	KFD10080500	キー; 10×8×50 両平	6
15	J6306LLU	ベアリング; 6306LLU	4	40	WRA24WG	ワッシャ; M24	6
16	83890	トラニオン	Ⓜ20付	41	00712	キャッスルナット; M24×1.5	6
17	93758	シャフト; 74-2	2	42	PC4032G	ワリピン; 4×32	6
18	MC0830N	ロッククアナトメネジ; M8×30	4	43	73279	カラー	4
19	92615	プッシング; M12	4	44	44509	シム; 35×0.4	-
20	ONAS6	グリースニップル; A-M6×1F	6	45	44586	シム; 35×0.2	-
21	83893	アイドラギヤ; 23T	2	46	56102	カバー	4
22	J6006LLU	ベアリング; 6006LLU	4	47	J6207LLU	ベアリング; 6207LLU	8
23	DHC55	スナップリング; H55	2	48	DHC72	スナップリング; H72	4
24	83895	カバー	2	49	ONCS6	グリースニップル; C-M6×1F	4
25	83896	スプリングカバー	2				



# MGT7420 ジャイロデッダ アクスル・タイヤ・ハブ

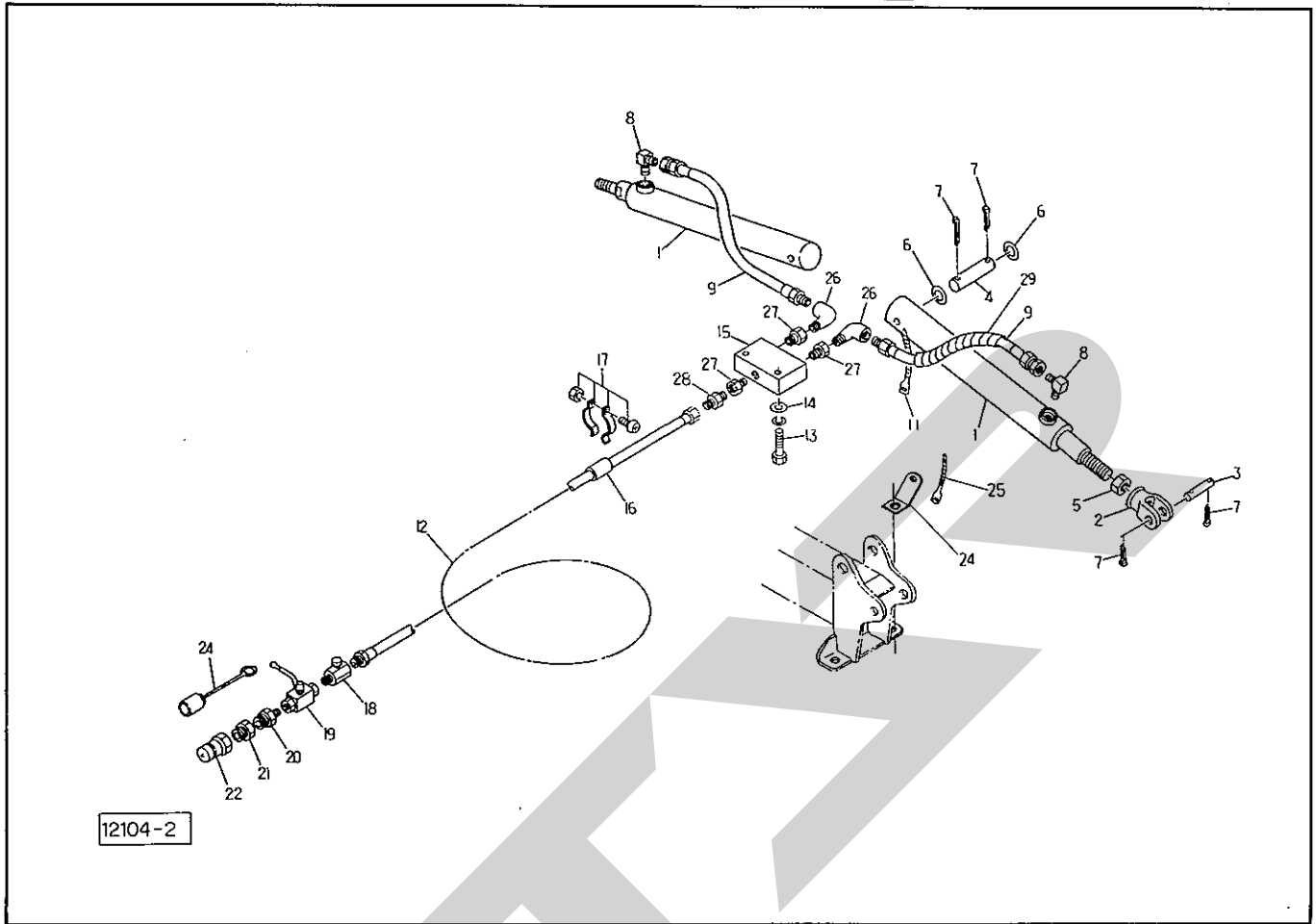


12102-1

品番	部品番号	部品名称	個数	品番	部品番号	部品名称	個数
1	83911	シャリンアーム (見) 6.7付	6	26	72968	ワッシャ; 14	6
2	73303	ピン (見) 5付	6	27	NZ14WG	ナット; M14 (8)	6
3	73304	スプリング	6				
4	73305	レバー (見) 5付	6				
5	PS4025	スプリングピン; 4×25	6				
6	ONAS6G	グリースニップル; A-M6×1F	6				
7	ONCS6G	グリースニップル; C-M6×1F	6				
8	83912	ピン (見) 15、16付	6	28	102386	シャリンカバー; 16	4
9	83929	サポートピン; 16	6	29	BP0820G	スプリングボルト; M8×20	12
10	87254	ホイールシャフト; L (見) 27付	1	30	WRA08G	ワッシャ; M8	12
11	87255	ホイールシャフト; R (見) 27付	1				
12	93635	ホイールシャフト; L (見) 27付	2				
13	93637	ホイールシャフト; R (見) 27付	2				
14	00739	リンチピン; 9	12				
15	PC5036G	ワリピン; 5×36	6				
16	PS5040	スプリングピン; 5×40	6				
17	47364	シャリンサポート	6				
19	81224	タイヤ; 16×6.50-8-4PR	6				
20	RTR413	リムバルブステム; TR413	6				
21	81225	ホイール; 5.3751×8	6				
22	J6205LLU	ベアリング; 6205LLU	12				
23	81226	カラー	6				
24	00532	キャップ	6				
25	00762	キャップ	6				



# MGT7420 ジャイロテツダ ユアツ



品番	部品番号	部品名称	個数	品番	部品番号	部品名称	個数
1	92597	シリンダ; CSH45×440×635	2	26	KLF20	メス・オスエルボ; 1/4	2
2	56369	クレビス	2	27	100352	ブッシング; PF3/8×PT1/4	3
3	56357	ピン; 20×53	2	28	YNP20	ニップル; PT1/4×PF1/4	1
4	92603	ピン; 20×103	2	29	74968	スパイラルチューブ	2
5	NAC1820 G	ナット; M18×2 (3種)	2				
6	WRA20 G	ワッシャ; M20	4				
7	PC5036 G	ワリピン; 5×36	8				
8	YL20	エルボ; PT1/4×PF1/4	2				
9	79790	ホース; 1/4×1250	2				
10	KT20	ティー; PT1/4	1				
11	ILT50L	インシュロック; T50L	2				
12	88301	ホース; 1/4×2500	1				
13	BZ0650WG	ボルト; M6×50(8.8)	2				
14	WRA06 G	ワッシャ; M6	2				
15	100132	ブッシュウリュウベン; 3/8	1				
16	71685	パイプ	1				
17	EZB15C	パイラッククリップ; 15C	1				
18	71933	バルブ; 1/4	1				
19	79458	ストップバルブ; 1/4	1				
20	KN3020	ニップル; PT3/8×PT1/4	1				
21	KB4030	ブッシング; PT1/2×PT3/8	1				
22	CL40M	カブラ (オス); 1/2	1				
23	00778	カブラキャップ; 1/2	1				
24	97390	アングル	2				
25	ILT50 R	インシュロック; T50R	2				







SFAA

SFAA

本社	066	千歳市上	長都1061番地2 TEL 0123-26-1123 FAX 0123-26-2412
小山事業所	307-02	栃木県小山市	梁2512-1 TEL 0285-49-1400 FAX 0285-49-1410
千歳センター	066	千歳市上	長都1061番地2 TEL 0123-26-1126 FAX 0123-23-0517
小山センター	307-02	栃木県小山市	梁2512-1 TEL 0285-49-1430 FAX 0285-49-1440
札幌営業所	066	千歳市上	長都1061番地2 TEL 0123-22-5131 FAX 0123-26-2035
旭川営業所	070	旭川市神楽	4条9丁目3番31号 TEL 0166-61-6131 FAX 0166-62-8985
豊富出張所	098-41	天塩郡豊富町	字上サロベツ1191番地 TEL 0162-82-1932 FAX 0162-82-1696
帯広営業所	080-24	帯広市西	22条北1丁目12番地 TEL 0155-37-3080 FAX 0155-37-5187
北見出張所	090	北見市小泉	302 TEL 0157-24-3880 FAX 0157-61-1344
中標津営業所	086-11	標津郡中標津町	北町2丁目16番2 TEL 01537-2-2624 FAX 01537-3-2540
盛岡営業所	020-01	岩手県盛岡市	みたけ2丁目4番7号 TEL 0196-41-4811 FAX 0196-41-5529
仙台営業所	985	宮城県多賀城市	町前2丁目87番地 TEL 022-367-4573 FAX 022-367-4846
関東営業所	307-02	栃木県小山市	梁2512-1 TEL 0285-49-1500 FAX 0285-49-1560
名古屋営業所	480-01	愛知県丹羽郡扶桑町	大字高雄字南屋敷191 TEL 0587-93-6888 FAX 0587-93-5416
松本出張所	399	長野県松本市	芳野14番10号 TEL 0263-27-0897 FAX 0263-27-1449
岡山営業所	700	岡山県岡山市	下中野704-103 TEL 086-243-1147 FAX 086-243-1269
熊本営業所	862	熊本県熊本市	長嶺町2255-429 TEL 096-381-7222 FAX 096-384-3525
南九州営業所	885	宮崎県都城市	都北町3537-1 TEL 0986-38-1045 FAX 0986-38-4644