

# STAR

## ジャイロテツダ

### 部 品 表

|        |            |
|--------|------------|
| 製品コード  | K46230     |
| 型 式    | MGT7500    |
| 部品供給型式 | MGT7500-04 |

- ・ 部品ご注文の際は、必ず部品供給型式をご連絡下さい。
- ・ 補用部品の一部には、まとめ・セット販売のみの部品があります。

---

## スター農機株式会社

# 部 品 表

## 部品のご注文について

1. 部品ご注文の際は、下記項目をご連絡ください。

- ① 製品名
- ② 部品供給型式（型式）
- ③ 部品名称
- ④ 部品番号
- ⑤ 個 数

※部品供給型式は部品表表紙および本体に貼付の  
ネームプレートに表示しています。

2. 個数欄の☐・☑は、以下のことを表しております。

- …シムなど、組み込まれている個数が製品個々により異なる部品。
- …アッセイ品に含まれる部品で、単品では供給しない部品。

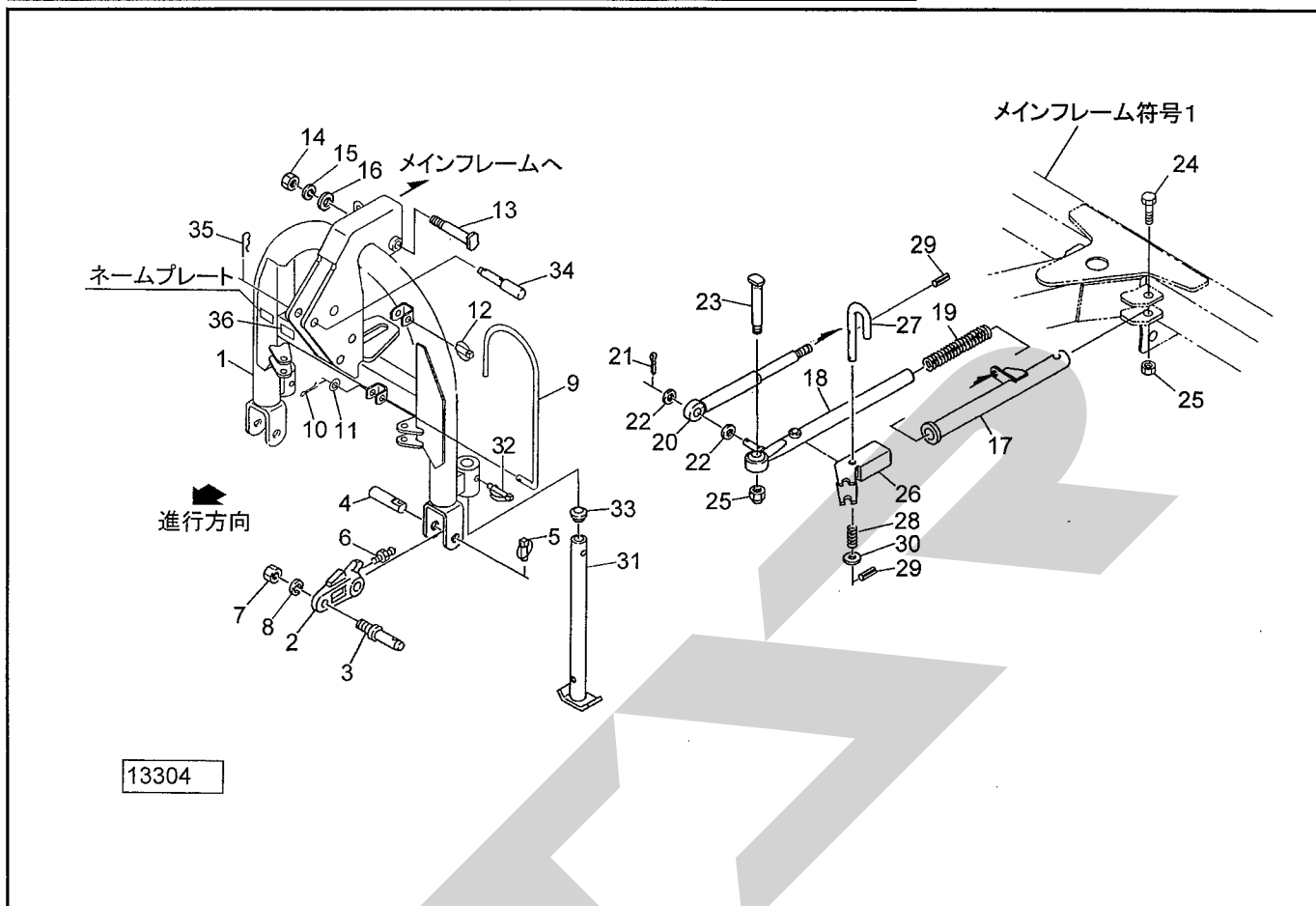
## 補修部品の供給年限について

この製品の補修用部品の供給年限（期間）は、製造打ち切り後9年です。ただし、供給年限内であっても、特殊部品については納期などをご相談させていただく場合もあります。

補修部品の供給は原則的には上記の供給年限で終了しますが、供給年限経過後であっても、部品供給のご要請があった場合は納期および価格についてご相談させていただきます。

# MGT 7500 ジャイロテッダ

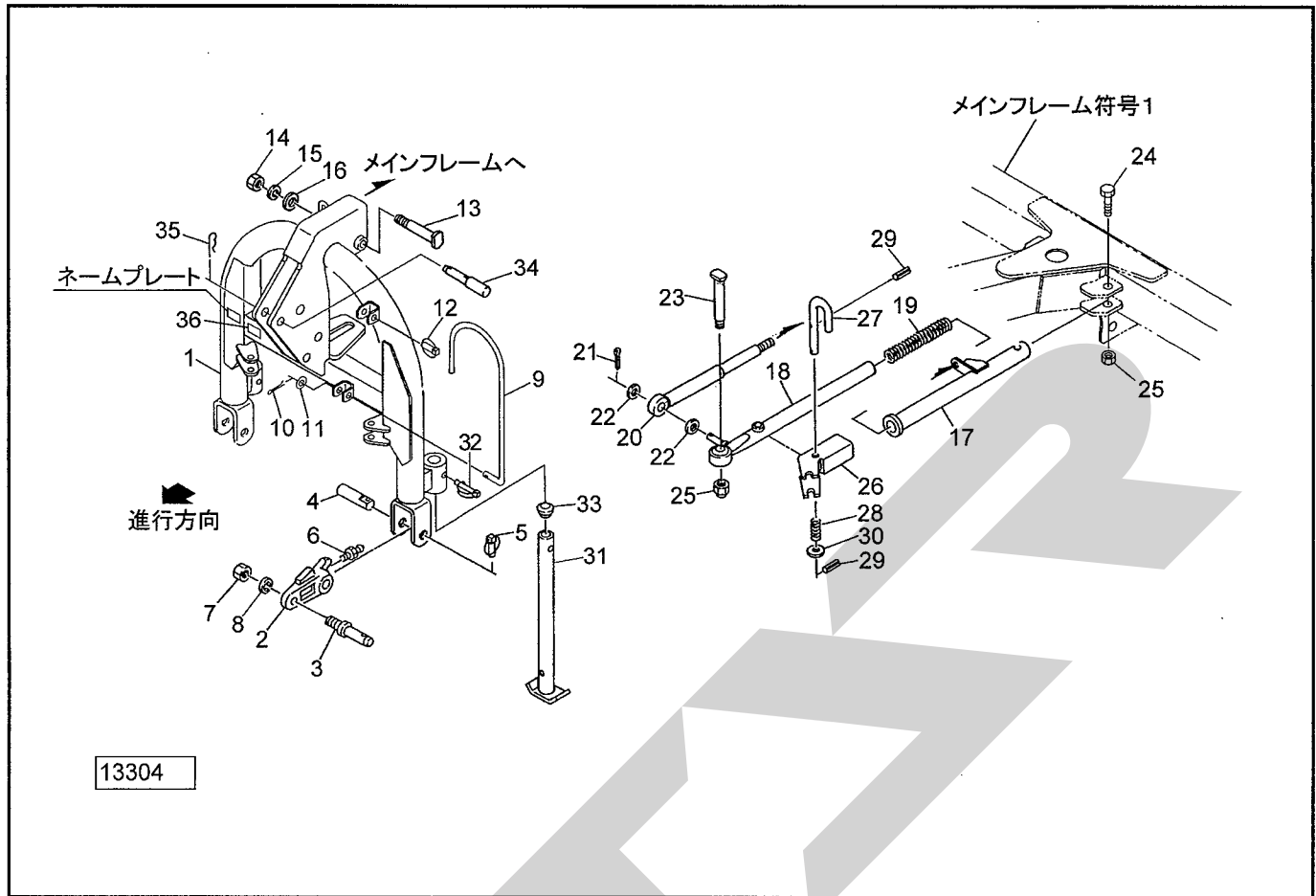
## 3Pフレーム・ロッド



| 見出番号 | 部品番号       | 部品名称                  | 個数 | 備考 |
|------|------------|-----------------------|----|----|
| 1    | 1259840003 | 3P フレーム CP            | 1  |    |
| 2    | 0878152003 | ローリンク ブラケット           | 2  |    |
| 3    | 000011300M | ローリンクピン; I I          | 2  |    |
| 4    | 087816200M | ピン                    | 2  |    |
| 5    | 000739000M | リンチピン; 9              | 2  |    |
| 6    | ONA6       | グリースニップル A M6         | 2  |    |
| 7    | NAA24150   | ナット 4 1シュ M24×1.50    | 2  |    |
| 8    | WS24       | バネザガネ 2ゴウ M24         | 2  |    |
| 9    | 126416000M | ジョイントウケ               | 1  |    |
| 10   | PC032020   | ワリピン 3.2×20           | 1  |    |
| 11   | 044097200M | ワッシャ; 8               | 1  |    |
| 12   | 000739000M | リンチピン; 9              | 1  |    |
| 13   | 0741340000 | ピン                    | 1  |    |
| 14   | NZ16       | ナット 8 2シュ M16         | 1  |    |
| 15   | WSA16      | バネザガネ 3ゴウ M16         | 1  |    |
| 16   | WRA16      | ヒラザガネ M16             | 1  |    |
| 17   | 1259890003 | ロッド CP; 1             | 2  |    |
| 18   | 1259911004 | ロッド CP; 2             | 2  |    |
| 19   | 125994000M | スプリング; A 4.5×29.5×420 | 2  |    |
| 20   | 0887970000 | ショックアブソーバ             | 2  |    |
| 21   | PC032032   | ワリピン 3.2×32           | 2  |    |
| 22   | WRA16      | ヒラザガネ M16             | 4  |    |
| 23   | 0939260000 | ピン; 19×58             | 2  |    |
| 24   | BZ16090    | ボルト 8.8 M16×90        | 2  |    |
| 25   | NN16       | ナイロンナット M16           | 4  |    |

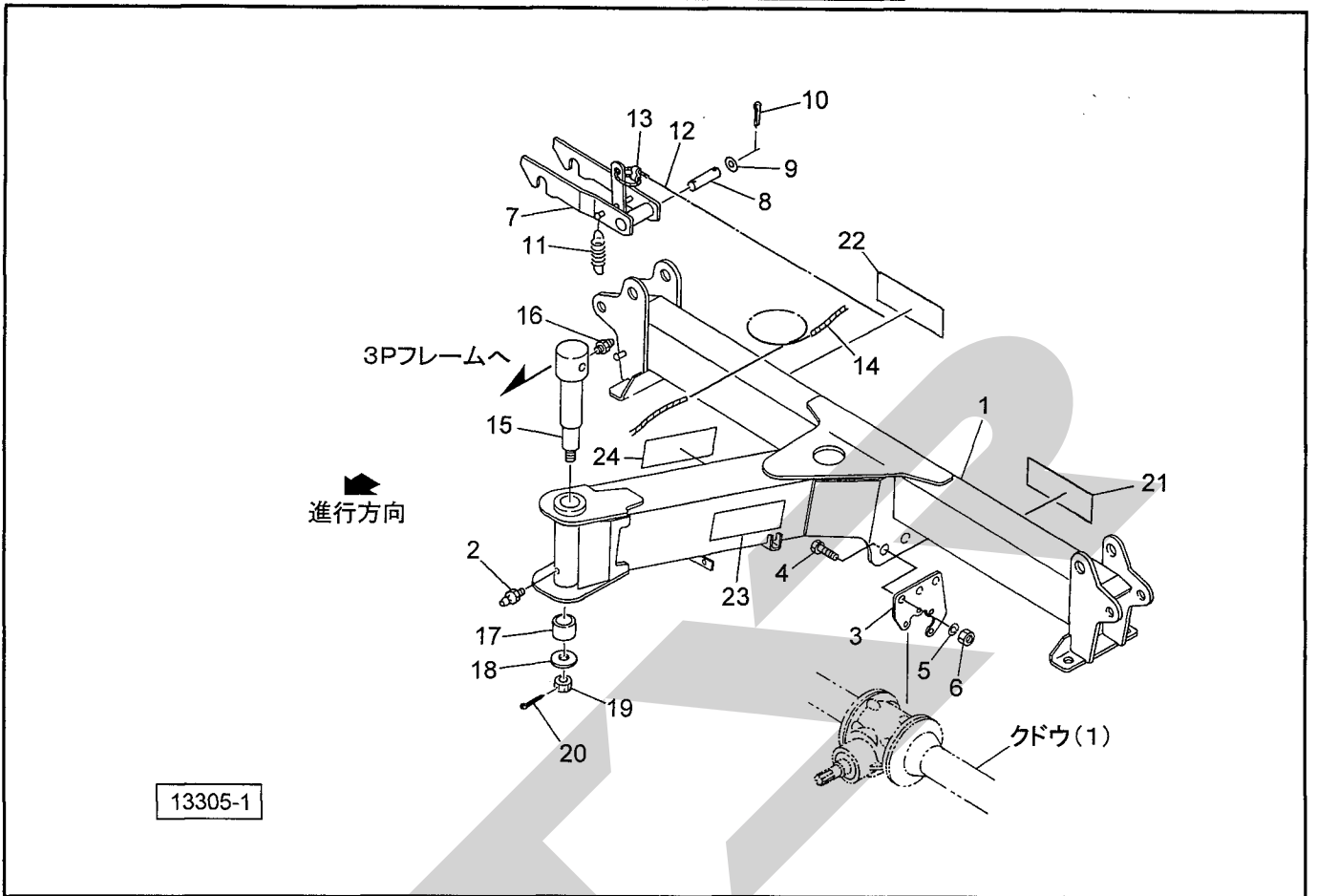
# MGT 7500 ジャイロテッタ

## 3Pフレーム・ロッド



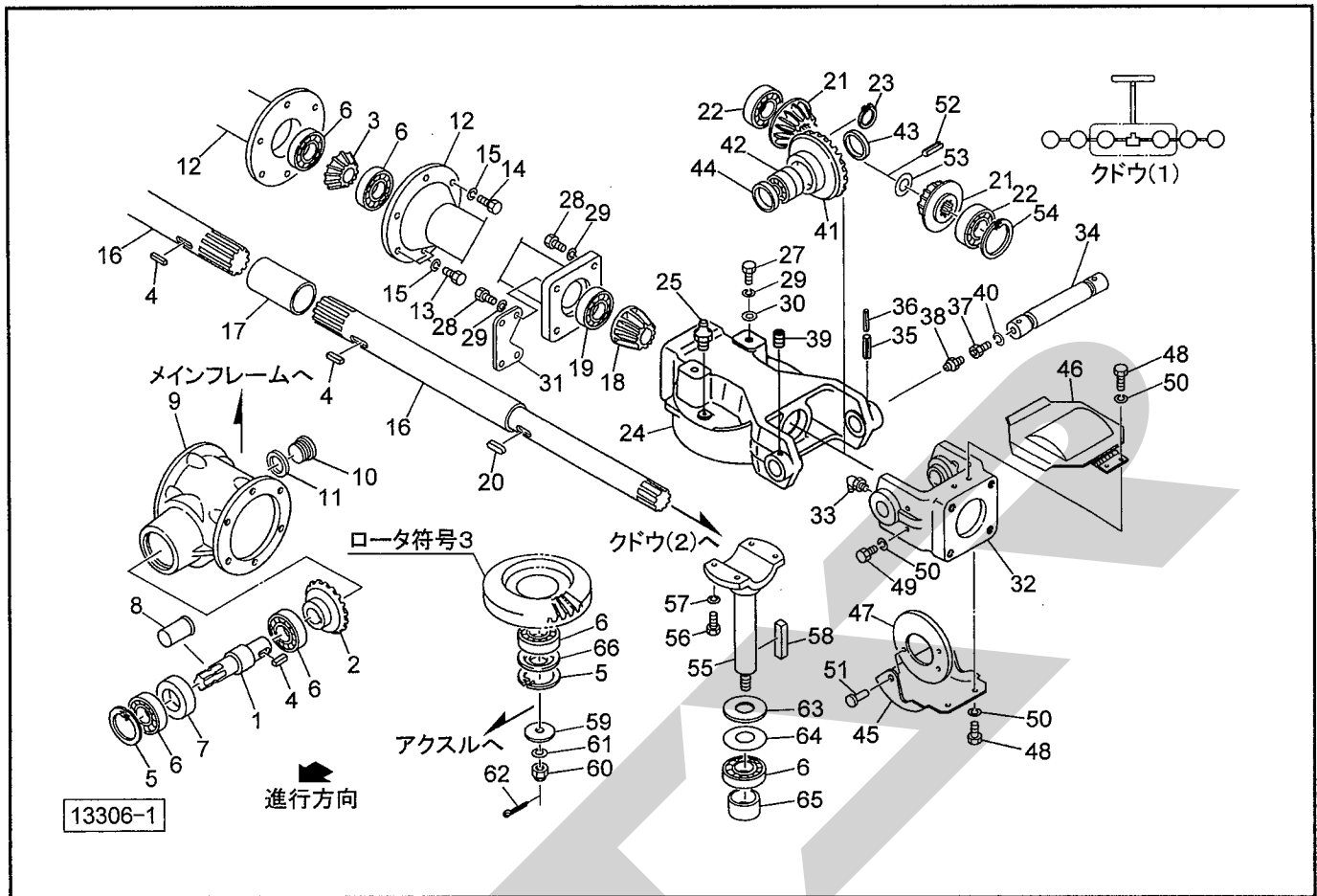
| 見出番号 | 部品番号       | 部品名称               | 個数 | 備考 |
|------|------------|--------------------|----|----|
| 26   | 125983100M | チャンネル              | 2  |    |
| 27   | 083946200M | ピン                 | 2  |    |
| 28   | 083947100M | スプリング; A           | 2  |    |
| 29   | PS040025   | スプリングピン 4×25       | 4  |    |
| 30   | WRA14      | ヒラザガネ M14          | 2  |    |
| 31   | 0007043004 | スタンドCP; 550        | 2  |    |
| 32   | 000453000M | デルタピン; 9           | 2  |    |
| 33   | 0008510000 | キャップ; 28.6         | 2  |    |
| 34   | 000098100M | トップリンクピン; I・II     | 1  |    |
| 35   | 000088100M | ベータピン; 19×3        | 1  |    |
| 36   | 1172720000 | ラベル; 350~540 r p m | 1  |    |
|      |            |                    |    |    |
|      |            |                    |    |    |
|      |            |                    |    |    |
|      |            |                    |    |    |
|      |            |                    |    |    |
|      |            |                    |    |    |
|      |            |                    |    |    |
|      |            |                    |    |    |
|      |            |                    |    |    |
|      |            |                    |    |    |
|      |            |                    |    |    |
|      |            |                    |    |    |
|      |            |                    |    |    |
|      |            |                    |    |    |
|      |            |                    |    |    |
|      |            |                    |    |    |

# MGT 7500 ジャイロテッダ メインフレーム・ロック



| 見出番号 | 部品番号       | 部品名称                     | 個数 | 備考 |
|------|------------|--------------------------|----|----|
| 1    |            | メインフレーム CP               | 1  |    |
| 2    | ONA6       | グリースニップル A M6            | 1  |    |
| 3    | 1264600003 | プレート                     | 2  |    |
| 4    | BZ14035    | ボルト 8.8 M14×35           | 6  |    |
| 5    | WSA14      | バネザガネ 3ゴウ M14            | 6  |    |
| 6    | NZ14       | ナット 8 2シュ M14            | 6  |    |
| 7    | 0926063003 | ロックCP                    | 2  |    |
| 8    | 092603100M | ピン ; 20×103              | 2  |    |
| 9    | WRA20      | ヒラザガネ M20                | 4  |    |
| 10   | PC050036   | ワリピン 5×36                | 4  |    |
| 11   | 134769000M | スプリング ; H1.8×15.8×90     | 2  |    |
| 12   | 0882890000 | ワイヤ ; 2×1600             | 1  |    |
| 13   | 087971000M | ワイヤロック                   | 2  |    |
| 14   | 0858621000 | ロープ                      | 1  |    |
| 15   | 0839572003 | フレームピン                   | 1  |    |
| 16   | ONA6       | グリースニップル A M6            | 1  |    |
| 17   | 0839580003 | カラー                      | 1  |    |
| 18   | 044261200M | φ50ヒラザガネ                 | 1  |    |
| 19   | NC2L16150  | キャッスルナット 2シュヒク M16×1.50  | 1  |    |
| 20   | PC040025   | ワリピン 4×25                | 1  |    |
| 21   | 1339780000 | STAR マークラベル ; 40         | 1  |    |
| 22   | 1259820000 | ラベル ; 7500               | 1  |    |
| 23   | 1339070000 | STARマークラベル ; 40 (シンボルツキ) | 1  |    |
| 24   | 1061640000 | ラベル ; ケイコク1              | 1  |    |

# MGT 7500 ジャイロテック クドウ(1)

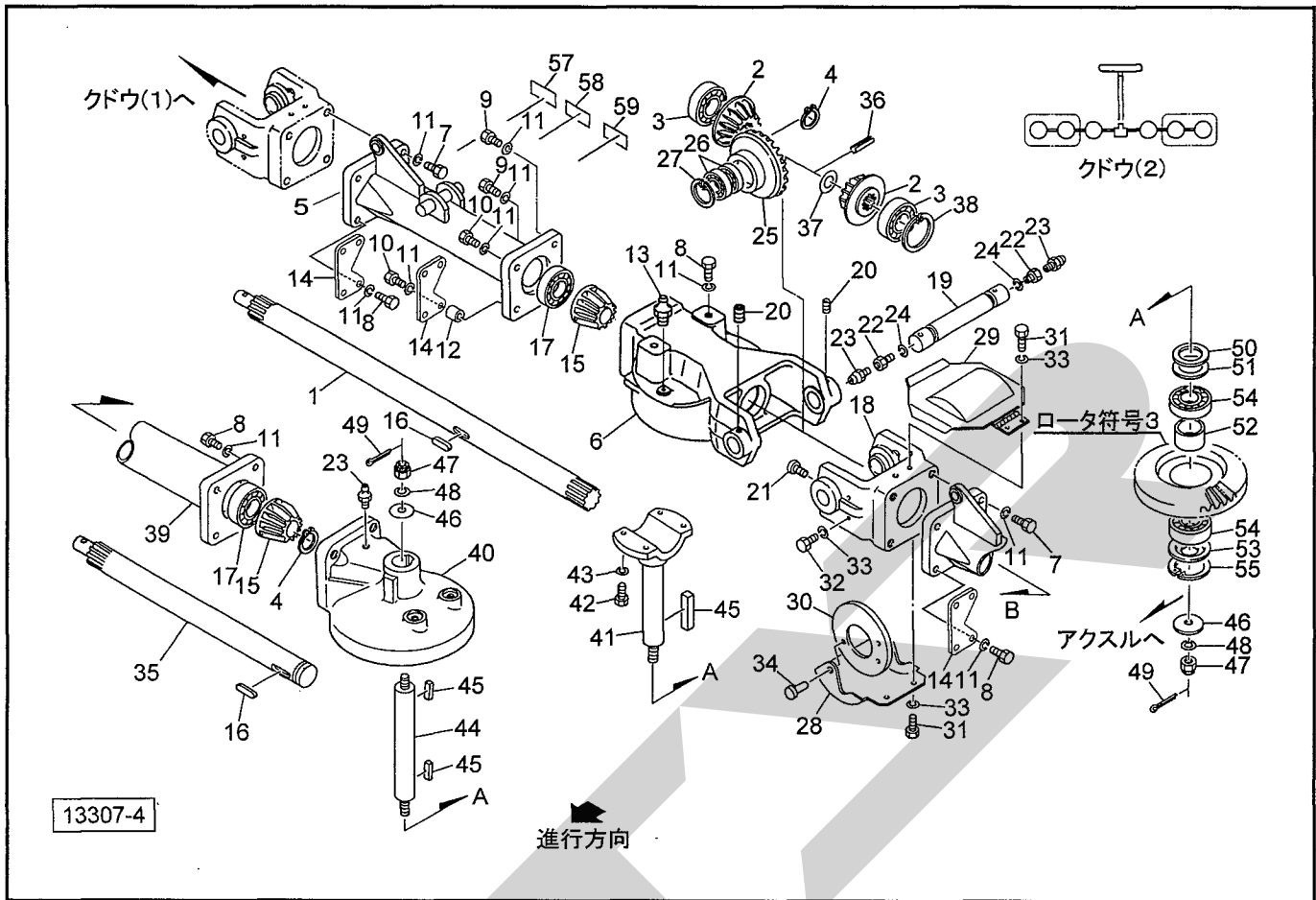


| 見出番号 | 部品番号        | 部品名称                | 個数 | 備考 |
|------|-------------|---------------------|----|----|
| 1    | 0838853000  | PIC シャフト            | 1  |    |
| 2    | 0888000000  | ベベルピニオン ; M5.5×19T  | 1  |    |
| 3    | 0888010000  | ベベルギヤ ; M5.5×21T    | 1  |    |
| 4    | 0925961000  | キー                  | 3  |    |
| 5    | DHC072      | Cガタトメワ アナ 72        | 3  |    |
| 6    | J6207LLU    | ボールベアリング 6207LLU    | 8  |    |
| 7    | D407210     | オイルシール D40×72×10    | 1  |    |
| 8    | 0000960000  | PIC キャップ ; 35       | 1  |    |
| 9    | 0838876003  | メインギヤボックス           | 1  |    |
| 10   | 0003480000  | グリースセン              | 1  |    |
| 11   | 0003280000  | パッキン                | 1  |    |
| 12   | 1023661003  | サブフレーム ; A          | 2  |    |
| 13   | BZ12030     | ボルト 8.8 M12×30      | 4  |    |
| 14   | BZ12040     | ボルト 8.8 M12×40      | 8  |    |
| 15   | WSA12       | バネザガネ 3ゴウ M12       | 12 |    |
| 16   | 0925901000  | ロータクドウジク ; A        | 2  |    |
| 17   | 0925911000  | ロータ軸ジョイント           | 1  |    |
| 18   | 0838911000  | ベベルピニオン ; 16T       | 2  |    |
| 19   | J6306LLU    | ボールベアリング 6306LLU    | 2  |    |
| 20   | KFC08070500 | ハイコウキー リョウマル 8×7×50 | 2  |    |
| 21   | 0838921000  | ベベルピニオン ; 15T       | 4  |    |
| 22   | J6206LLU    | ボールベアリング 6206LLU    | 4  |    |
| 23   | DC030       | Cガタトメワ ジク 30        | 2  |    |
| 24   | 0876432003  | ロータギヤケース : A        | 2  |    |
| 25   | ONA6        | グリースニップル A M6       | 2  |    |

# MGT 7500 ジャイロテッダ クドウ(1)

| 見出番号 | 部品番号        | 部品名称                 | 個数 | 備考 |
|------|-------------|----------------------|----|----|
| 27   | BZ14035     | ボルト 8.8 M14×35       | 4  |    |
| 28   | BZ14040     | ボルト 8.8 M14×40       | 8  |    |
| 29   | WSA14       | バネザガネ 3ゴウ M14        | 12 |    |
| 30   | 057044100M  | ワッシャ ; 14            | 4  |    |
| 31   | 1260281003  | プレート                 | 2  |    |
| 32   | 0838902003  | トラニオン                | 2  |    |
| 33   | ONC6        | グリースニップル C M6        | 4  |    |
| 34   | 0925922000  | シャフト ; 74            | 2  |    |
| 35   | PS080050W   | スプリングピン ダブルヨウ 8×50   | 2  |    |
| 36   | PS050050W   | スプリングピン ダブルヨウ 5×50   | 2  |    |
| 37   | 092615000M  | ブッシング ; M12×16       | 2  |    |
| 38   | ONA6        | グリースニップル A M6        | 2  |    |
| 39   | TRK08035    | 6トメネジ 10.9 クボミ M8×35 | 2  |    |
| 40   | WSA12       | バネザガネ 3ゴウ M12        | 2  |    |
| 41   | 0926140000  | アイドラギヤ ; 23T         | 2  |    |
| 42   | J7006DB     | アンギュラボールベアリング 7006B  | 2  |    |
| 43   | GD304004    | オイルシール GD30×40×4     | 2  |    |
| 44   | GD455504    | オイルシール GD45×55×4     | 2  |    |
| 45   | 083895200M  | カバー                  | 2  |    |
| 46   | 083896400M  | スプリングカバーCP           | 2  |    |
| 47   | 083897000M  | カバーCP ; S            | 4  |    |
| 48   | BZ06012     | ボルト 8.8 M6×12        | 8  |    |
| 49   | BZ06020     | ボルト 8.8 M6×20        | 8  |    |
| 50   | WS06        | バネザガネ 2ゴウ M6         | 16 |    |
| 51   | 0815250000  | プッシュリベット ; 6×6       | 4  |    |
| 52   | PS080025    | スプリングピン 8×25         | 2  |    |
| 53   | 042322200M  | ワッシャ ; 16            | 2  |    |
| 54   | DHC062      | Cガタトメワ アナ 62         | 2  |    |
| 55   | 0871742000  | ロータシャフト              | 2  |    |
| 56   | BZ12030     | ボルト 8.8 M12×30       | 8  |    |
| 57   | WSA12       | バネザガネ 3ゴウ M12        | 8  |    |
| 58   | KFD10080500 | ヘイコウキー リョウヒラ 10×8×50 | 2  |    |
| 59   | WRA24       | ヒラザガネ M24            | 2  |    |
| 60   | 000712000M  | キャッスルナット ; M24×1.5   | 2  |    |
| 61   | WSA24       | バネザガネ 3ゴウ M24        | 2  |    |
| 62   | PC040032    | ワリピン 4×32            | 2  |    |
| 63   | 0445091000  | シムパッキン               | 2  |    |
| 64   | 0445862000  | チョウセイシム ; 35×0.2     | 2  |    |
| 65   | 0732790000  | カラー                  | 2  |    |
| 66   | 056102100M  | カバー                  | 2  |    |
|      |             |                      |    |    |
|      |             |                      |    |    |
|      |             |                      |    |    |
|      |             |                      |    |    |
|      |             |                      |    |    |
|      |             |                      |    |    |
|      |             |                      |    |    |
|      |             |                      |    |    |
|      |             |                      |    |    |
|      |             |                      |    |    |
|      |             |                      |    |    |
|      |             |                      |    |    |
|      |             |                      |    |    |
|      |             |                      |    |    |
|      |             |                      |    |    |
|      |             |                      |    |    |
|      |             |                      |    |    |
|      |             |                      |    |    |
|      |             |                      |    |    |
|      |             |                      |    |    |
|      |             |                      |    |    |
|      |             |                      |    |    |

# MGT 7500 ジャイロテッド クドウ(2)



| 見出番号 | 部品番号        | 部品名称                 | 個数 | 備考 |
|------|-------------|----------------------|----|----|
| 1    | 0925930000  | ロータクドウジク ; B         | 2  |    |
| 2    | 0838921000  | ベベルピニオン ; 15T        | 4  |    |
| 3    | J6206LLU    | ボールベアリング 6206LLU     | 4  |    |
| 4    | DC030       | Cガタトメワ ジク 30         | 4  |    |
| 5    | 0925850003  | サブフレームCP ; B         | 2  |    |
| 6    | 0876432003  | ロータギャケース : A         | 2  |    |
| 7    | BZ14030     | ボルト 8.8 M14×30       | 8  |    |
| 8    | BZ14035     | ボルト 8.8 M14×35       | 20 |    |
| 9    | BZ14040     | ボルト 8.8 M14×40       | 4  |    |
| 10   | BZ14050     | ボルト 8.8 M14×50       | 4  |    |
| 11   | WSA14       | バネザガネ 3ゴウ M14        | 36 |    |
| 12   | 092607000M  | カラー ; 15×9           | 2  |    |
| 13   | ONA6        | グリースニップル A M6        | 2  |    |
| 14   | 1260281003  | プレート                 | 6  |    |
| 15   | 0838911000  | ベベルピニオン ; 16T        | 2  |    |
| 16   | KFC08070500 | ヘイコウキー リョウマル 8×7×50  | 2  |    |
| 17   | J6306LLU    | ボールベアリング 6306LLU     | 2  |    |
| 18   | 0838902003  | トラニオン                | 2  |    |
| 19   | 0937581000  | シャフト ; 74-2          | 2  |    |
| 20   | TRK08035    | 6トメネジ 10.9 クボミ M8×35 | 4  |    |
| 21   | CP06008     | +ナベコネジ M6×8          | 4  |    |
| 22   | 092615000M  | プッシング ; M12×16       | 4  |    |
| 23   | ONA6        | グリースニップル A M6        | 6  |    |
| 24   | WSA12       | バネザガネ 3ゴウ M12        | 4  |    |
| 25   | 0838931000  | アイドラギヤ ; 23T         | 2  |    |

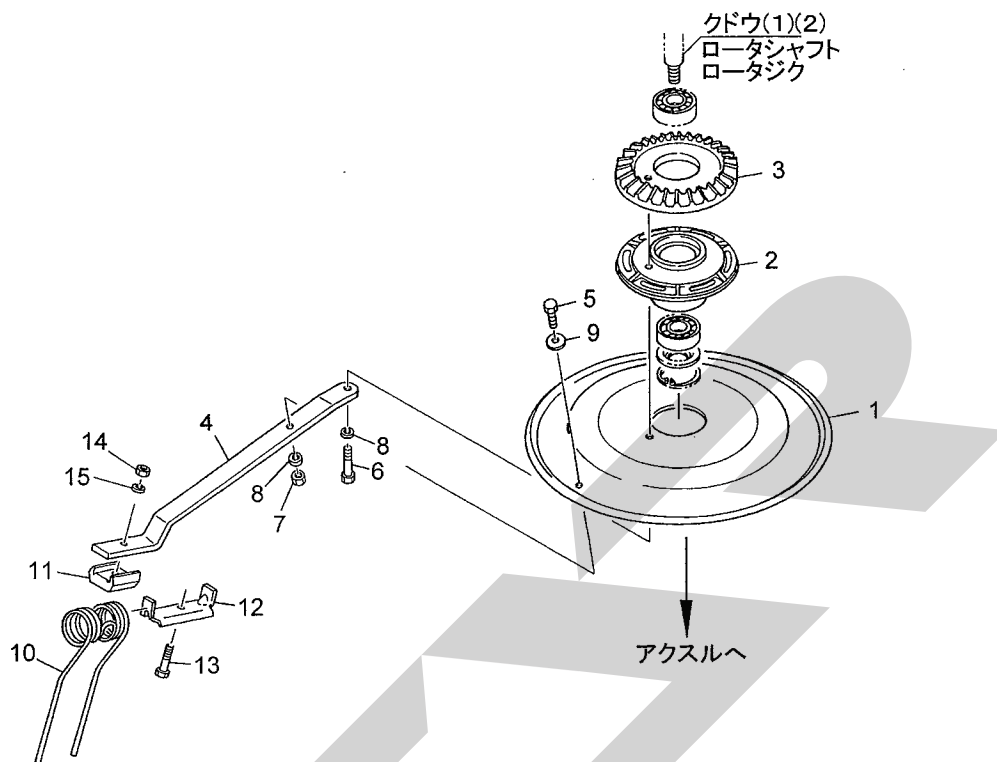


# MGT 7500 ジャイロテッド クドウ(2)

| 見出番号 | 部品番号        | 部品名称                 | 個数 | 備考 |
|------|-------------|----------------------|----|----|
| 26   | J6006LLU    | ボールベアリング 6006LLU     | 4  |    |
| 27   | DHC055      | Cガタトメワ アナ 55         | 2  |    |
| 28   | 083895200M  | カバー                  | 2  |    |
| 29   | 083896400M  | スプリングカバーCP           | 2  |    |
| 30   | 083897000M  | カバーCP ; S            | 4  |    |
| 31   | BZ06012     | ボルト 8.8 M6×12        | 8  |    |
| 32   | BZ06020     | ボルト 8.8 M6×20        | 8  |    |
| 33   | WS06        | バネザガネ 2ゴウ M6         | 16 |    |
| 34   | 0815250000  | プッシュリベット ; 6×6       | 4  |    |
| 35   | 0925940000  | ロータクドウジク ; C         | 2  |    |
| 36   | PS080025    | スプリングピン 8×25         | 2  |    |
| 37   | 042322200M  | ワッシャ ; 16            | 2  |    |
| 38   | DHC062      | Cガタトメワ アナ 62         | 2  |    |
| 39   | 0925890003  | サブフレームCP ; C         | 2  |    |
| 40   | 0876442003  | ロータギヤケース             | 2  |    |
| 41   | 0871742000  | ロータシャフト              | 2  |    |
| 42   | BZ12030     | ボルト 8.8 M12×30       | 8  |    |
| 43   | WSA12       | バネザガネ 3ゴウ M12        | 8  |    |
| 44   | 0871753000  | ロータジク                | 2  |    |
| 45   | KFD10080500 | ハイコウキー リョウヒラ 10×8×50 | 6  |    |
| 46   | WRA24       | ヒラザガネ M24            | 6  |    |
| 47   | 000712000M  | キャスルナット ; M24×1.5    | 6  |    |
| 48   | WSA24       | バネザガネ 3ゴウ M24        | 6  |    |
| 49   | PC040032    | ワリピン 4×32            | 6  |    |
| 50   | 0445091000  | シムパッキン               | 4  |    |
| 51   | 0445862000  | チョウセイシム ; 35×0.2     | 4  |    |
| 52   | 0732790000  | カラー                  | 4  |    |
| 53   | 056102100M  | カバー                  | 4  |    |
| 54   | J6207LLU    | ボールベアリング 6207LLU     | 8  |    |
| 55   | DHC072      | Cガタトメワ アナ 72         | 4  |    |
| 57   | 1064730000  | ラベル ; 警告 59          | 2  |    |
| 58   | 1064740000  | ラベル ; 警告 60          | 2  |    |
| 59   | 1064750000  | ラベル ; 警告 61          | 2  |    |
|      |             |                      |    |    |
|      |             |                      |    |    |
|      |             |                      |    |    |
|      |             |                      |    |    |
|      |             |                      |    |    |
|      |             |                      |    |    |
|      |             |                      |    |    |
|      |             |                      |    |    |
|      |             |                      |    |    |
|      |             |                      |    |    |
|      |             |                      |    |    |
|      |             |                      |    |    |
|      |             |                      |    |    |
|      |             |                      |    |    |
|      |             |                      |    |    |
|      |             |                      |    |    |

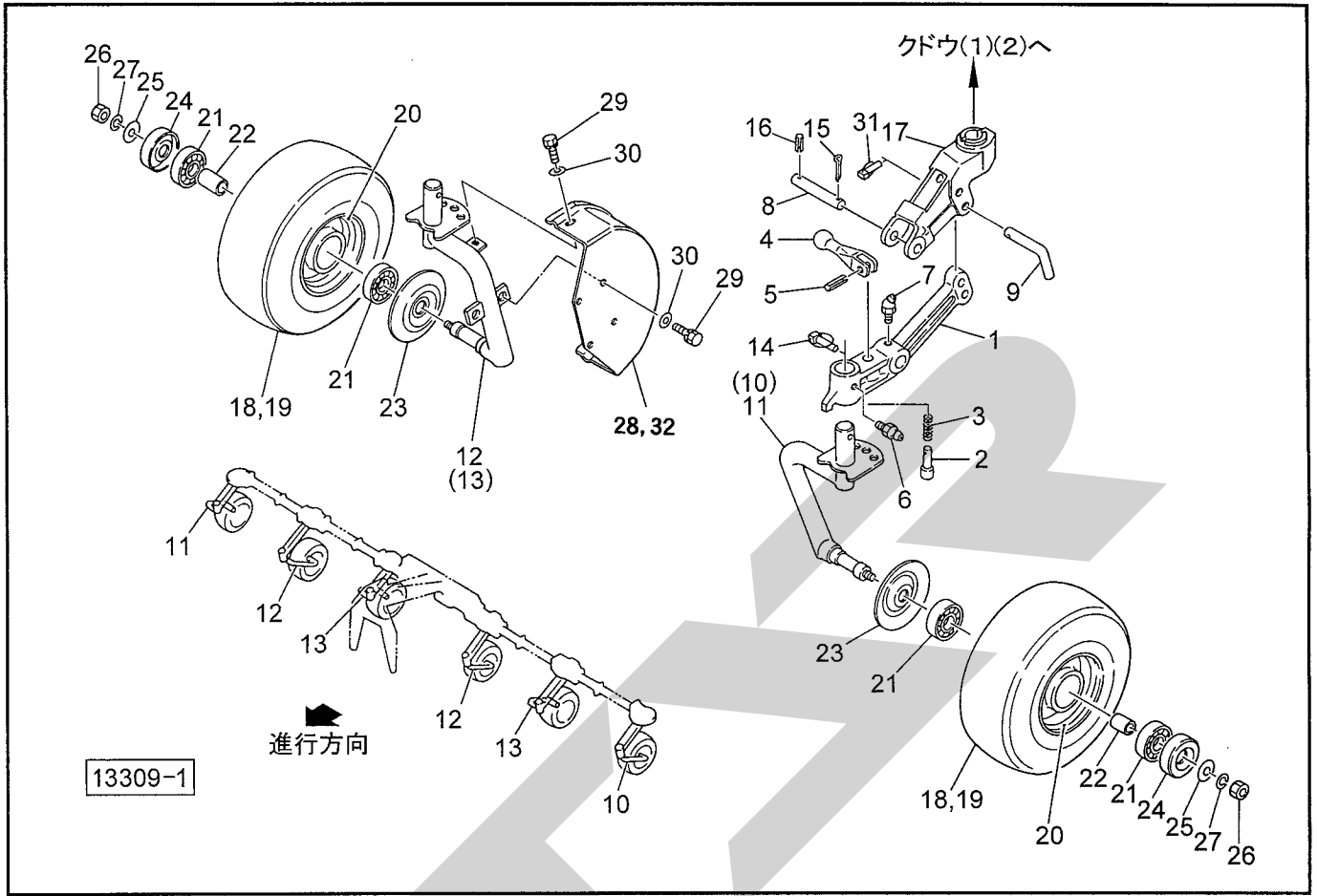
# MGT 7500 ジャイロテッタ

## ロータ・タインアーム



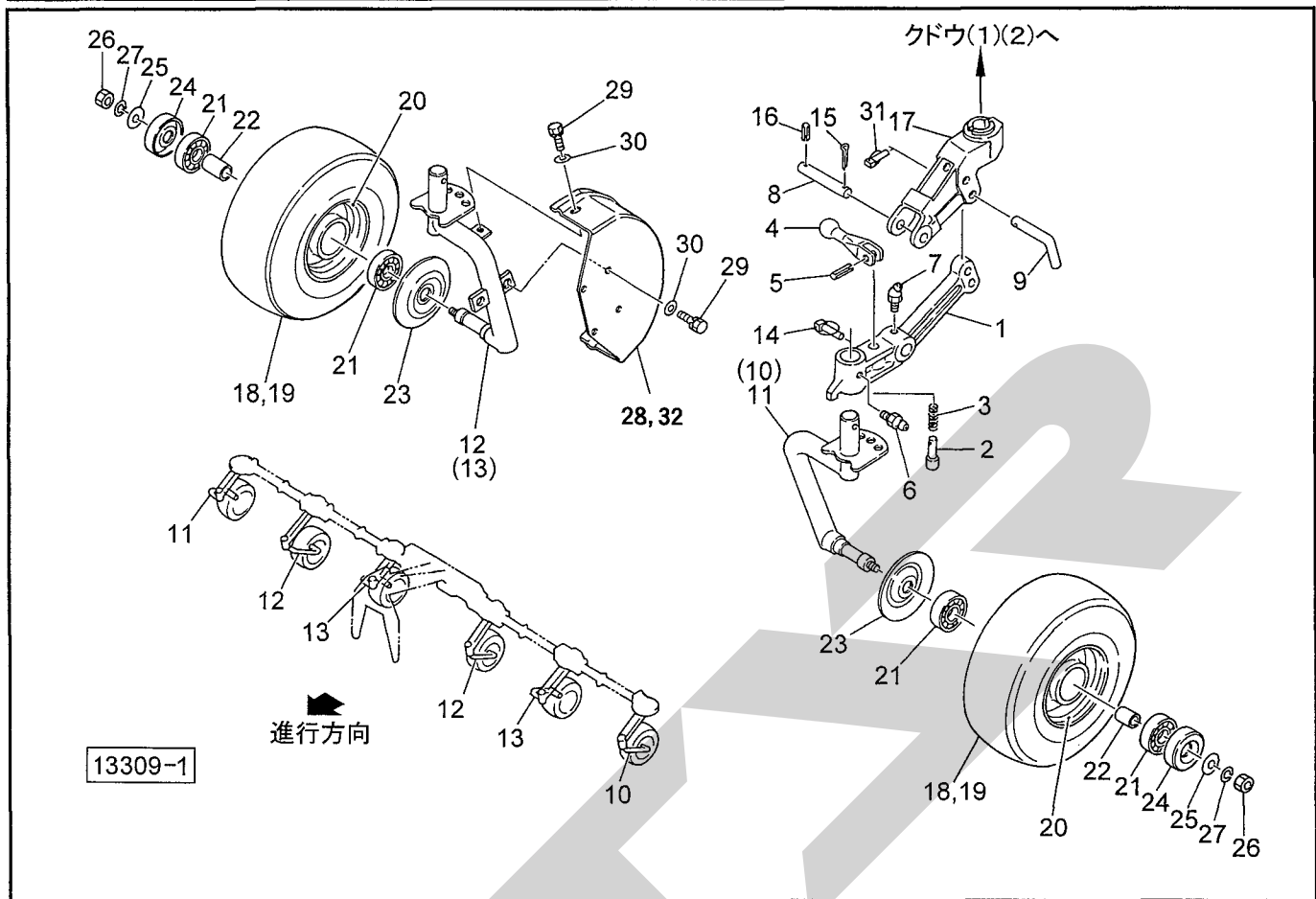
| 見出番号 | 部品番号       | 部品名称           | 個数 | 備考 |
|------|------------|----------------|----|----|
| 1    | 0876470003 | ロータプレート ; 55   | 6  |    |
| 2    | 0876450003 | ロータハウジング       | 6  |    |
| 3    | 0839061000 | ベベルギヤ ; 50T    | 6  |    |
| 4    | 0925951004 | タインアーム ; 74    | 36 |    |
| 5    | BZ12035    | ボルト 8.8 M12×35 | 36 |    |
| 6    | BZ12050    | ボルト 8.8 M12×50 | 36 |    |
| 7    | NZ12       | ナット 8 2シュ M12  | 36 |    |
| 8    | WSA12      | バネザガネ 3ゴウ M12  | 72 |    |
| 9    | 042783600M | ワッシャ ; 12      | 36 |    |
| 10   | 0793553000 | タイン            | 36 |    |
| 11   | 074590000M | ホルダ            | 36 |    |
| 12   | 079356000M | タインシュウ         | 36 |    |
| 13   | BZ14050    | ボルト 8.8 M14×50 | 36 |    |
| 14   | NZ14       | ナット 8 2シュ M14  | 36 |    |
| 15   | WSA14      | バネザガネ 3ゴウ M14  | 36 |    |
|      |            |                |    |    |
|      |            |                |    |    |
|      |            |                |    |    |
|      |            |                |    |    |
|      |            |                |    |    |
|      |            |                |    |    |
|      |            |                |    |    |
|      |            |                |    |    |
|      |            |                |    |    |
|      |            |                |    |    |
|      |            |                |    |    |

# MGT 7500 ジャイロテッダ アクスル・タイヤ・ハブ



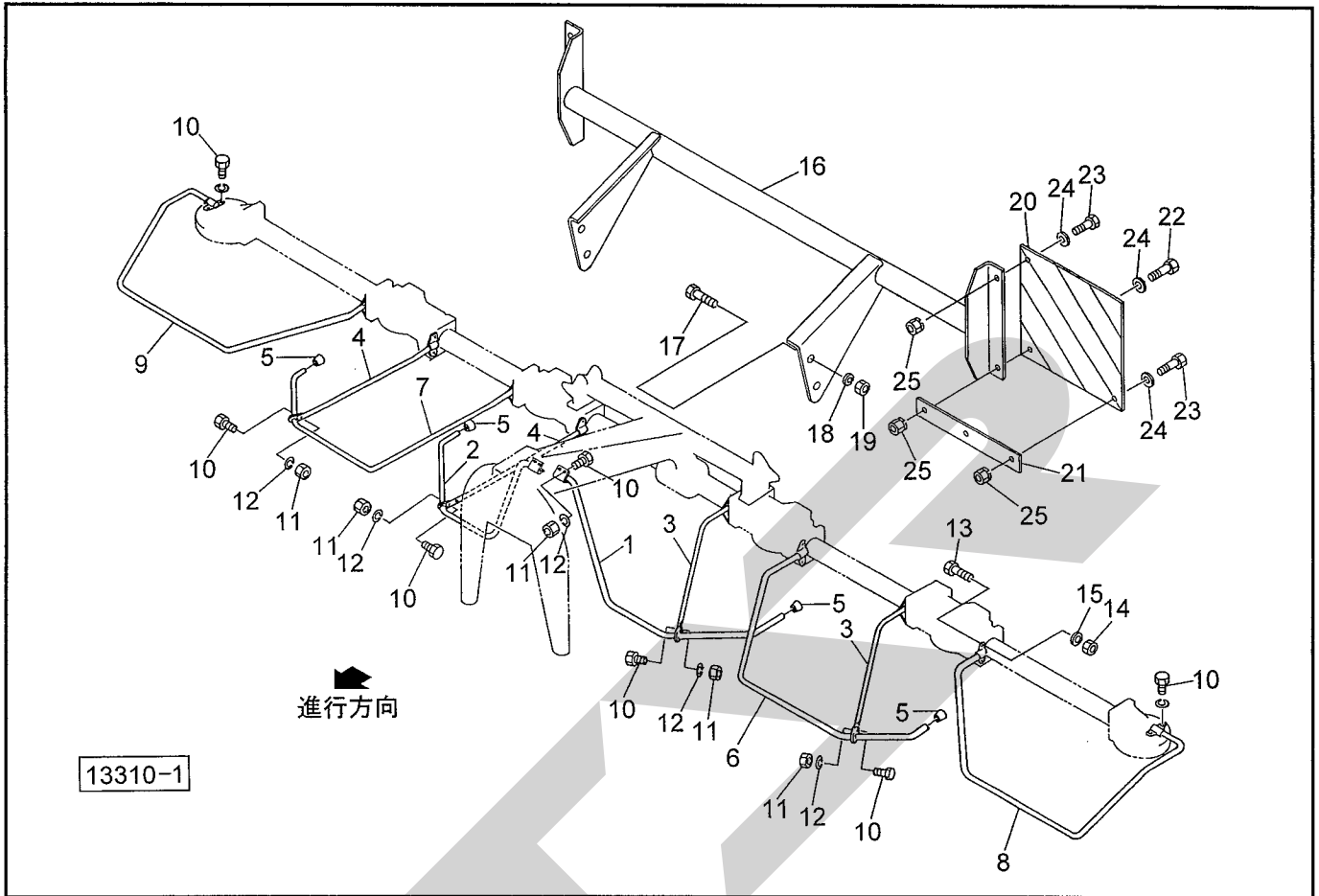
| 見出番号 | 部品番号       | 部品名称                | 個数 | 備考    |
|------|------------|---------------------|----|-------|
| 1    | 0839113004 | 車輪アーム               | 6  |       |
| 2    | 073303200M | ピン                  | 6  |       |
| 3    | 073304000M | スプリング ; A           | 6  |       |
| 4    | 073305100M | レバー                 | 6  |       |
| 5    | PS040025   | スプリングピン 4×25        | 6  |       |
| 6    | ONA6       | グリースニップル A M6       | 6  |       |
| 7    | ONC6       | グリースニップル C M6       | 6  |       |
| 8    | 083912000M | ピン                  | 6  |       |
| 9    | 083929100M | サポートピン ; 16         | 6  |       |
| 10   | 0872543004 | ホイールシャフト CP ; L     | 1  |       |
| 11   | 0872553004 | ホイールシャフト CP ; R     | 1  |       |
| 12   | 0936353004 | ホイールシャフト CP ; L     | 2  |       |
| 13   | 0936373004 | ホイールシャフト CP ; R     | 2  |       |
| 14   | 000917000M | リンチピン ; 10          | 6  |       |
| 15   | PC050036   | ワリピン 5×36           | 6  |       |
| 16   | PS050040   | スプリングピン 5×40        | 6  |       |
| 17   | 0839274004 | シャリンサポート ; L        | 3  | 左側    |
|      | 0839284004 | シャリンサポート ; R        | 3  | 右側    |
|      | 0473641004 | シャリンサポート            |    | 部品供給用 |
| 18   | 0812241000 | タイヤ ; 16×6.50-8-4PR | 6  |       |
| 19   | 0794540000 | チューブ                | 6  |       |
| 20   | 081225000C | ホイール ; 5.3751×8     | 6  |       |
| 21   | J6205LLU   | ボールベアリング 6205LLU    | 12 |       |
| 22   | 0812260000 | カラー                 | 6  |       |
| 23   | 000532000M | キャップ                | 6  |       |

# MGT 7500 ジャイロテッタ アクスル・タイヤ・ハブ



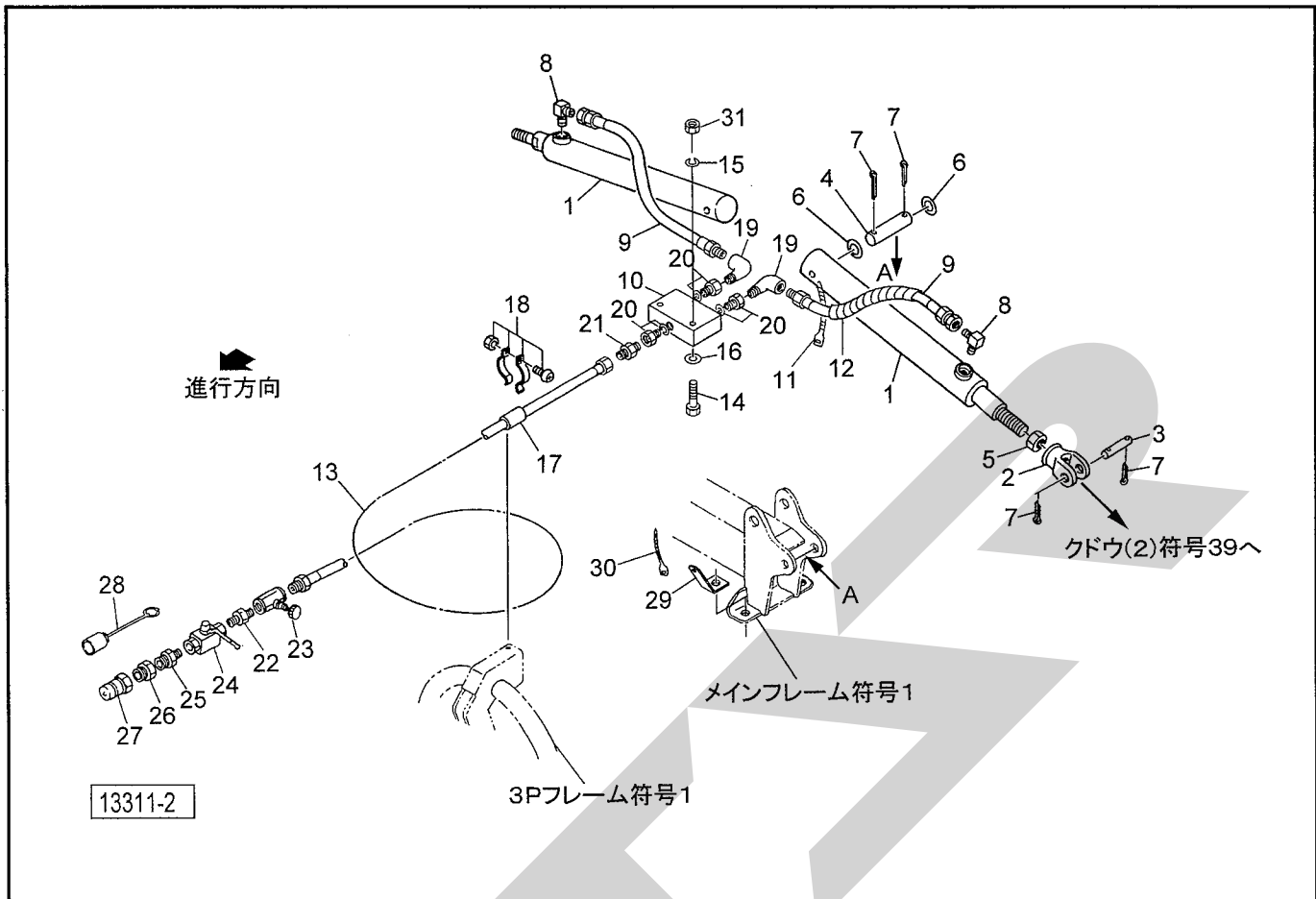
| 見出番号 | 部品番号       | 部品名称                  | 個数 | 備考 |
|------|------------|-----------------------|----|----|
| 24   | 000762000M | キャップ                  | 6  |    |
| 25   | 072968100M | ワッシャ; 14              | 6  |    |
| 26   | NZ14       | ナット 8 2シュ M14         | 6  |    |
| 27   | WSA14      | バネザガネ 3ゴウ M14         | 6  |    |
| 28   | 1290370004 | シャリンカバー-CP; L         | 2  | 左側 |
| 29   | BSPZ08016  | コガタ SW ツキボルト 7 M8×16  | 12 |    |
| 30   | WRA08      | ヒラザガネ M8              | 12 |    |
| 31   | 000739000M | リンチピン; 9              | 6  |    |
| ASY  | 1283510000 | タイヤ ASY 16×6.50-8-4PR |    |    |
| 32   | 1290360004 | シャリンカバー-CP; R         | 2  | 右側 |
|      |            |                       |    |    |
|      |            |                       |    |    |
|      |            |                       |    |    |
|      |            |                       |    |    |
|      |            |                       |    |    |
|      |            |                       |    |    |
|      |            |                       |    |    |
|      |            |                       |    |    |
|      |            |                       |    |    |
|      |            |                       |    |    |
|      |            |                       |    |    |

# MGT 7500 ジャイロテッダ ガード



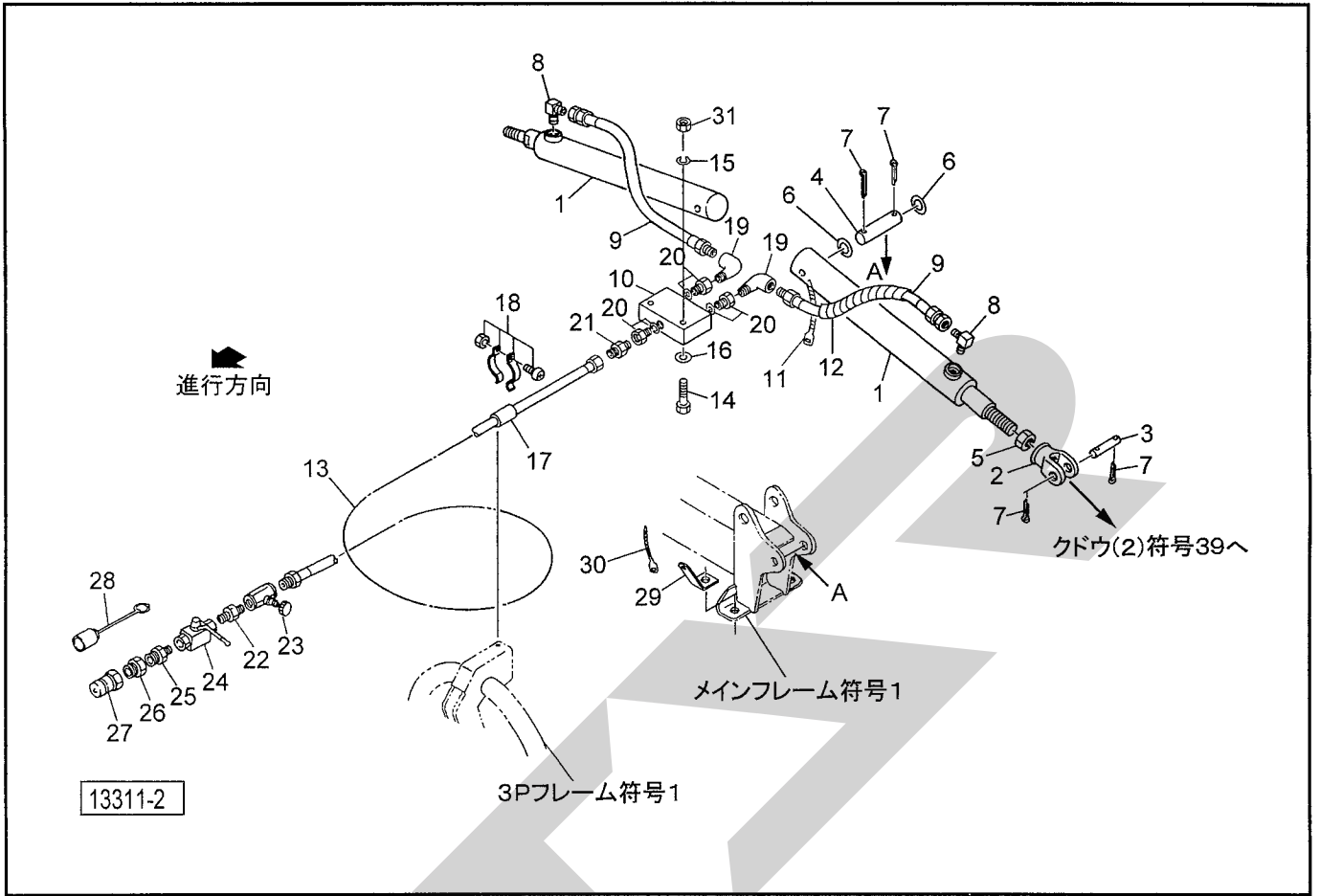
| 見出番号 | 部品番号       | 部品名称             | 個数 | 備考 |
|------|------------|------------------|----|----|
| 1    | 1260100004 | ガードCP ; CE-L     | 1  |    |
| 2    | 1265270004 | ガードCP ; CE-R     | 1  |    |
| 3    | 1260130004 | ステーCP ; L        | 2  |    |
| 4    | 1260150004 | ステーCP ; R        | 2  |    |
| 5    | 0006890000 | ニギリ ; 24         | 4  |    |
| 6    | 1260170004 | ガードCP ; L-2      | 1  |    |
| 7    | 1260190004 | ガードCP ; R-2      | 1  |    |
| 8    | 1260210004 | ガードCP ; L-3      | 1  |    |
| 9    | 1260230004 | ガードCP ; R-3      | 1  |    |
| 10   | BSZ10025   | コガタボルト 7 M10×25  | 12 |    |
| 11   | NSZ10      | コガタナット 8 2シュ M10 | 8  |    |
| 12   | WSA10      | バネザガネ 3ゴウ M10    | 12 |    |
| 13   | BZ14030    | ボルト 8.8 M14×30   | 16 |    |
| 14   | NZ14       | ナット 8 2シュ M14    | 16 |    |
| 15   | WSA14      | バネザガネ 3ゴウ M14    | 16 |    |
| 16   | 1260250003 | ステーCP            | 1  |    |
| 17   | BSZ10030   | コガタボルト 7 M10×30  | 4  |    |
| 18   | WSA10      | バネザガネ 3ゴウ M10    | 4  |    |
| 19   | NSZ10      | コガタナット 8 2シュ M10 | 4  |    |
| 20   | 0009420000 | ハンシャパネル ; 2      | 2  |    |
| 21   | 120438000M | プレート             | 2  |    |
| 22   | BSZ08025   | コガタボルト 7 M8×25   | 2  |    |
| 23   | BSZ08020   | コガタボルト 7 M8×20   | 4  |    |
| 24   | 080414100M | ワッシャ ; 8         | 6  |    |
| 25   | NSP08      | コガタスプリングナット 4 M8 | 6  |    |

# MGT 7500 ジャイロテッタ ユアツ



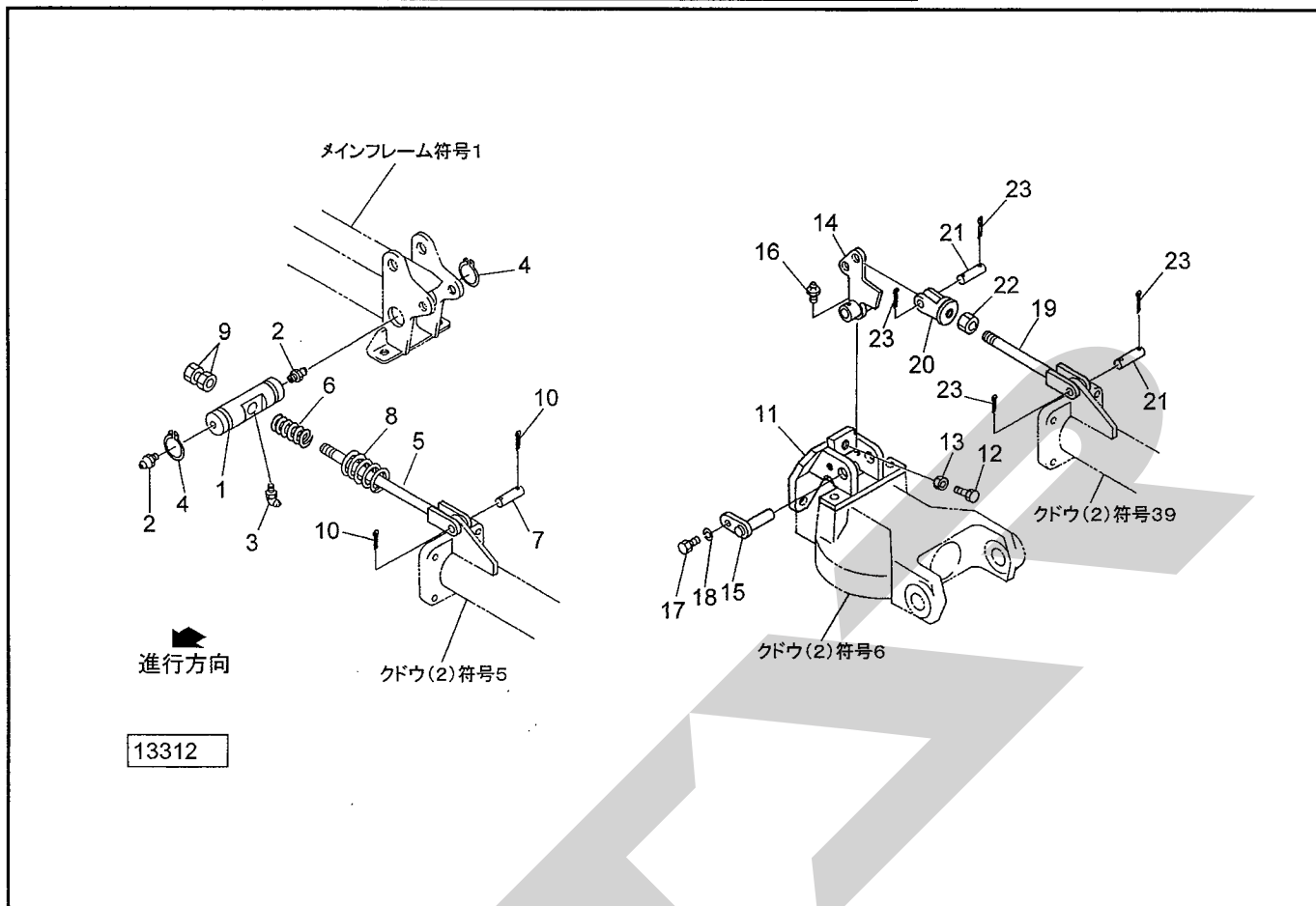
| 見出番号 | 部品番号        | 部 品 名 称              | 個数 | 備 考 |
|------|-------------|----------------------|----|-----|
| 1    | 0925972000  | シリンダ; CSH 50×440×635 | 2  |     |
| 2    | 056369400M  | クレビス                 | 2  |     |
| 3    | 056357100M  | ピン: 20×53            | 2  |     |
| 4    | 092603100M  | ピン; 20×103           | 2  |     |
| 5    | NZC18200    | ナット 8 3シュ M18×2      | 2  |     |
| 6    | WRA20       | ヒラザガネ M20            | 4  |     |
| 7    | PC050036    | ワリピン 5×36            | 8  |     |
| 8    | 1034-04     | ホースエルボウチ PF1/4×PT1/4 | 2  |     |
| 9    | KH0401250AP | ユアツホース 1/4×1250 1-4  | 2  |     |
| 10   | 1346210000  | ブッシュウリュウベン; 3/8-01   | 1  |     |
| 11   | ILT380      | インシュロックタイ 7.5×382    | 2  |     |
| 12   | 0749681000  | スパイラルチューブ: 500       | 2  |     |
| 13   | KH0402500AP | ユアツホース 1/4×2500 1-4  | 1  |     |
| 14   | BZ06055     | ボルト 8.8 M6×55        | 2  |     |
| 15   | WS06        | バネザガネ 2ゴウ M6         | 2  |     |
| 16   | WRA06       | ヒラザガネ M6             | 2  |     |
| 17   | 0716850000  | パイプ                  | 1  |     |
| 18   | EZB15C      | パイラック クリップ (EZB15C)  | 1  |     |
| 19   | 2088-04     | メスオスエルボ PT1/4        | 2  |     |
| 20   | 102551000M  | ブッシング; PF3/8×PT1/4   | 3  |     |
| 21   | 1013-04     | ホースニップル PF1/4×PT1/4  | 1  |     |
| 22   | 2083-04     | ニップル PT1/4           | 1  |     |
| 23   | 112156000M  | シボリベン; 1/4           | 1  |     |
| 24   | 0009280000  | ストップバルブ; 1/4         | 1  |     |
| 25   | 2083-06-04  | ニップル PT3/8×PT1/4     | 1  |     |

# MGT 7500 ジャイロテッダ ユアツ



| 見出番号 | 部品番号       | 部 品 名 称           | 個数 | 備 考 |
|------|------------|-------------------|----|-----|
| 26   | 2081-08-06 | ブッシング PT1/2×PT3/8 | 1  |     |
| 27   | CLF40M     | カプラ オス PT1/2      | 1  |     |
| 28   | 0007780000 | キャップ ; 1          | 1  |     |
| 29   | 097390000M | アングル              | 2  |     |
| 30   | ILT200     | インシュロックタイ 4.7×202 | 2  |     |
| 31   | NZ06       | ナット 8 2シュ M6      | 2  |     |
|      |            |                   |    |     |
|      |            |                   |    |     |
|      |            |                   |    |     |
|      |            |                   |    |     |
|      |            |                   |    |     |
|      |            |                   |    |     |
|      |            |                   |    |     |
|      |            |                   |    |     |
|      |            |                   |    |     |
|      |            |                   |    |     |
|      |            |                   |    |     |
|      |            |                   |    |     |
|      |            |                   |    |     |
|      |            |                   |    |     |
|      |            |                   |    |     |
|      |            |                   |    |     |
|      |            |                   |    |     |
|      |            |                   |    |     |
|      |            |                   |    |     |
|      |            |                   |    |     |
|      |            |                   |    |     |
|      |            |                   |    |     |
|      |            |                   |    |     |
|      |            |                   |    |     |

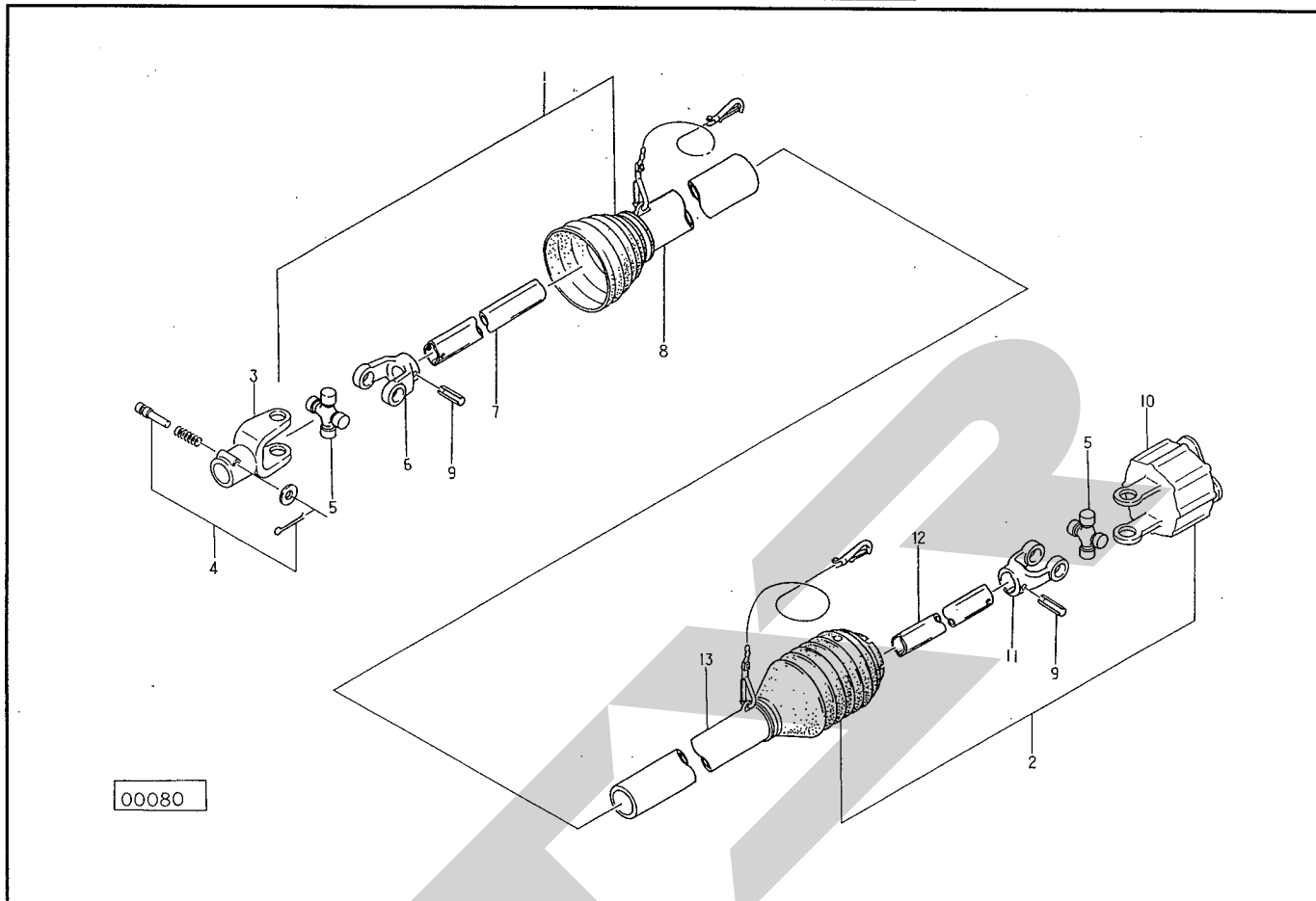
# MGT 7500 ジャイロテッタ リンク



| 見出番号 | 部品番号       | 部品名称            | 個数 | 備考 |
|------|------------|-----------------|----|----|
| 1    | 092602000M | シャフト            | 2  |    |
| 2    | ONA6       | グリースニップル A M6   | 4  |    |
| 3    | ONC6       | グリースニップル C M6   | 2  |    |
| 4    | DC040      | Cガタトメワ ジク 40    | 4  |    |
| 5    | 092599000M | ロッドCP ; 1       | 2  |    |
| 6    | 0926011000 | スプリング ; A       | 2  |    |
| 7    | 056357100M | ピン : 20×53      | 2  |    |
| 8    | 0973890000 | スプリング           | 2  |    |
| 9    | NZC18200   | ナット 8 3シュ M18×2 | 4  |    |
| 10   | PC050036   | ワリピン 5×36       | 4  |    |
| 11   | 0925981003 | リンクストッパCP       | 2  |    |
| 12   | BZ16050    | ボルト 8.8 M16×50  | 2  |    |
| 13   | NZ16       | ナット 8 2シュ M16   | 2  |    |
| 14   | 092605100M | リンクCP           | 2  |    |
| 15   | 083960100M | ピンCP            | 2  |    |
| 16   | ONA6       | グリースニップル A M6   | 2  |    |
| 17   | BSZ10025   | コガタボルト 7 M10×25 | 2  |    |
| 18   | WSA10      | バネザガネ 3ゴウ M10   | 2  |    |
| 19   | 092604000M | ロッドCP ; 2       | 2  |    |
| 20   | 056369400M | クレビス            | 2  |    |
| 21   | 056357100M | ピン : 20×53      | 4  |    |
| 22   | NZC18200   | ナット 8 3シュ M18×2 | 2  |    |
| 23   | PC050036   | ワリピン 5×36       | 8  |    |
|      |            |                 |    |    |
|      |            |                 |    |    |



# MGT 7500 ジャイロテッタ パワージョイント



| 見出番号 | 部品番号       | 部品名称                    | 個数 | 備考 |
|------|------------|-------------------------|----|----|
| ASY  | 0007830000 | パワージョイント ; TL120A-100-T | 1  |    |
| 1    | 0007830010 | パワージョイント (インナ)          | 1  |    |
| 2    | 0007830020 | パワージョイント (アウト)          | 1  |    |
| 3    | 0008220000 | ピンツキヨーク                 | 1  |    |
| 4    | 0008180000 | クランプピン ; 13             | 1  |    |
| 5    | 0008190000 | スパイダ                    | 2  |    |
| 6    | 0008200000 | フィッティングヨーク (インナ)        | 1  |    |
| 7    | 0007830030 | パイプ (インナ)               | 1  |    |
| 8    | 0007830060 | アンゼンカバー (アウト)           | 1  |    |
| 9    | PS100075   | スプリングピン 10×75           | 2  |    |
| 10   | 0005570000 | トルクリミッタ ; TL120A        | 1  |    |
| 11   | 0008210000 | フィッティングヨーク (アウト)        | 1  |    |
| 12   | 0007830050 | パイプ (アウト)               | 1  |    |
| 13   | 0007830040 | アンゼンカバー (インナ)           | 1  |    |
|      |            |                         |    |    |
|      |            |                         |    |    |
|      |            |                         |    |    |
|      |            |                         |    |    |
|      |            |                         |    |    |
|      |            |                         |    |    |
|      |            |                         |    |    |
|      |            |                         |    |    |
|      |            |                         |    |    |
|      |            |                         |    |    |
|      |            |                         |    |    |
|      |            |                         |    |    |
|      |            |                         |    |    |
|      |            |                         |    |    |

SFAA

START

調 整

S-040408F

|        |          |                                                            |
|--------|----------|------------------------------------------------------------|
| 本 社    | 066-8555 | 千歳市上長都1061番地2<br>TEL0123-26-1123<br>FAX0123-26-2412        |
| 千歳営業所  | 066-8555 | 千歳市上長都1061番地2<br>TEL0123-22-5131<br>FAX0123-26-2035        |
| 旭川営業所  | 070-8004 | 旭川市神楽4条9丁目3番35号<br>TEL0166-61-6131<br>FAX0166-62-8985      |
| 豊富営業所  | 098-4100 | 天塩郡豊富町字上サロベツ1191番地<br>TEL0162-82-1932<br>FAX0162-82-1696   |
| 帯広営業所  | 080-2462 | 帯広市西22条北1丁目12番地<br>TEL0155-37-3080<br>FAX0155-37-5187      |
| 中標津営業所 | 086-1152 | 標津郡中標津町北町2丁目16番2<br>TEL01537-2-2624<br>FAX01537-3-2540     |
| 花巻営業所  | 025-0312 | 岩手県花巻市二枚橋第三地割333-1<br>TEL0198-26-5741<br>FAX0198-26-5746   |
| 盛岡事務所  | 020-0173 | 岩手県岩手郡滝沢村滝沢字根堀坂552-3<br>TEL019-694-1661<br>FAX019-694-1662 |
| 仙台営業所  | 985-0845 | 宮城県多賀城市町前2丁目4番27号<br>TEL022-367-4573<br>FAX022-367-4846    |
| 小山営業所  | 323-0158 | 栃木県小山市梁2512-1<br>TEL0285-49-1500<br>FAX0285-49-1560        |
| 名古屋営業所 | 480-0102 | 愛知県丹羽郡扶桑町大字高雄字南屋敷191<br>TEL0587-93-6888<br>FAX0587-93-5416 |
| 岡山営業所  | 700-0973 | 岡山県岡山市下中野704-103<br>TEL086-243-1147<br>FAX086-243-1269     |
| 熊本営業所  | 862-0939 | 熊本県熊本市長嶺南1丁目2番1号<br>TEL096-381-7222<br>FAX096-384-3525     |
| 都城営業所  | 885-0004 | 宮崎県都城市都北町3537-1<br>TEL0986-38-1045<br>FAX0986-38-4644      |