

STAR

ジヤイロテツダ

部 品 表

製品コード	K46262
型 式	MGT7510
部品供給型式	MGT7510- 10

- ・部品ご注文の際は、必ず部品供給型式をご連絡下さい。
- ・補用部品の一部には、まとめ・セット販売のみの部品があります。

株式会社IHIスター

部 品 表

部品のご注文について

1. 部品のご注文の際は、下記項目をご連絡ください。

- ① 製品名
- ② 部品供給型式（型式）
- ③ 部品名称
- ④ 部品番号
- ⑤ 個数

※部品供給型式は部品表表紙および本体に貼付のネームプレートに表示しています。

2. 個数欄の☐・☑は、以下のことを表しております。

☐…シムなど、組み込まれている個数が製品個々により異なる部品。

☑…アッセイ品に含まれる部品で単品では供給しない部品。

3. 見出し番号が になっているものは、通常部品と違い、納期が長くかかりますので、その都度ご相談させていただきます。

4. 補用部品の一部には、まとめ・セット販売のみの部品があります。ご注文の際はご確認ください。また部品表上、分解されていない部品はセット販売のみの対応とさせていただきます。

※部品は改良等により予告なく形状・材質を変更することがあります。

補修部品の供給年限について

補修部品は当社純正部品をお買い求めください。市販類似品をお使いになりますと、機械の不調や性能に影響する場合があります。

この製品の補修用部品の供給年限（期間）は、製造打ち切り後9年です。ただし、供給年限内であっても、特殊部品については納期などをご相談させていただく場合もあります。

補修部品の供給は原則的には上記の供給年限で終了しますが、供給年限経過後であっても、部品供給のご要請があった場合は納期および価格についてご相談させていただきます。

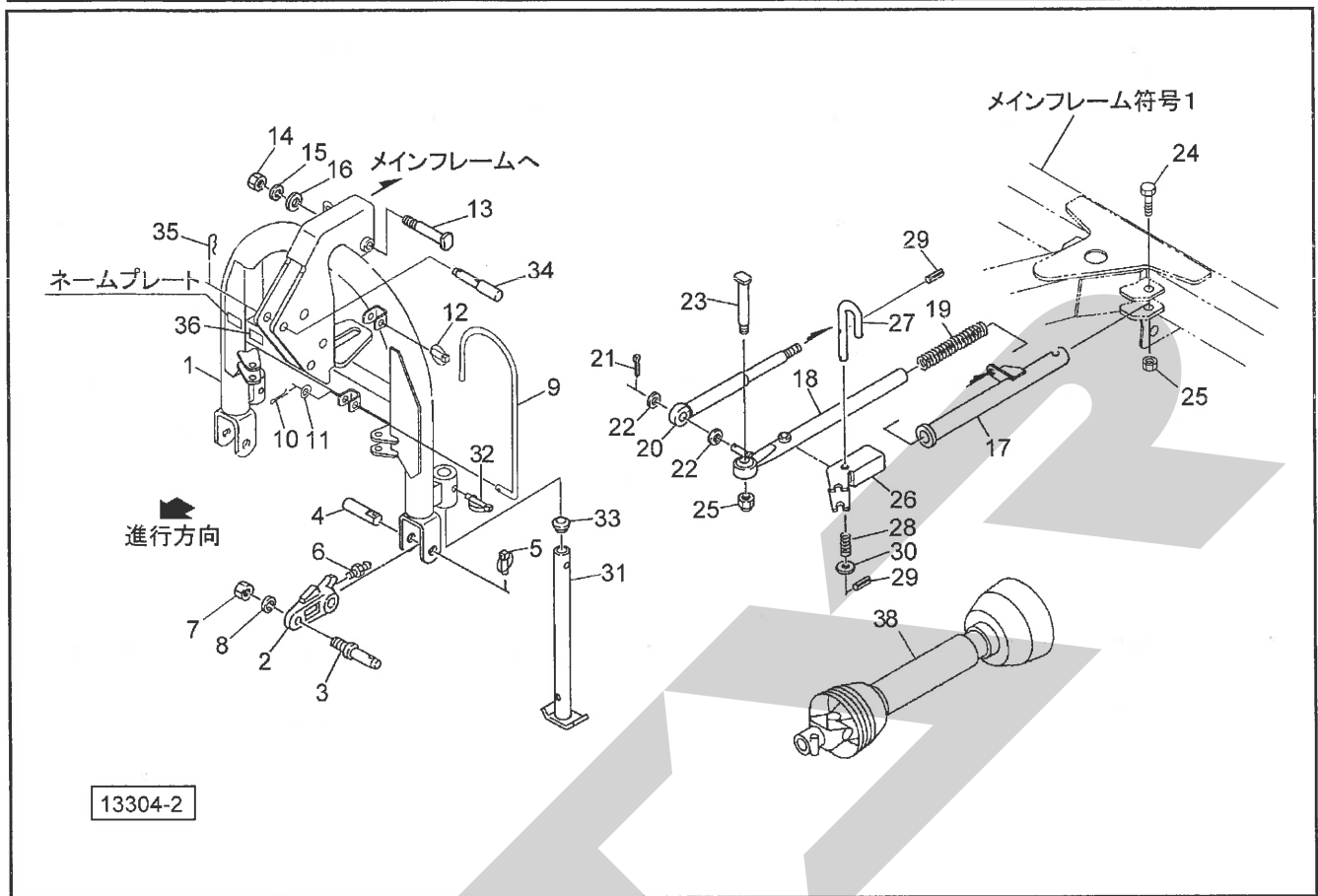
保証について

機械の改造は故障の原因となりますので、行わないでください。

改造した場合や取扱説明書に述べられた正しい使用目的と異なる場合は、保証の対象外になりますのでご注意ください。

MGT7510 ジャイロテッド

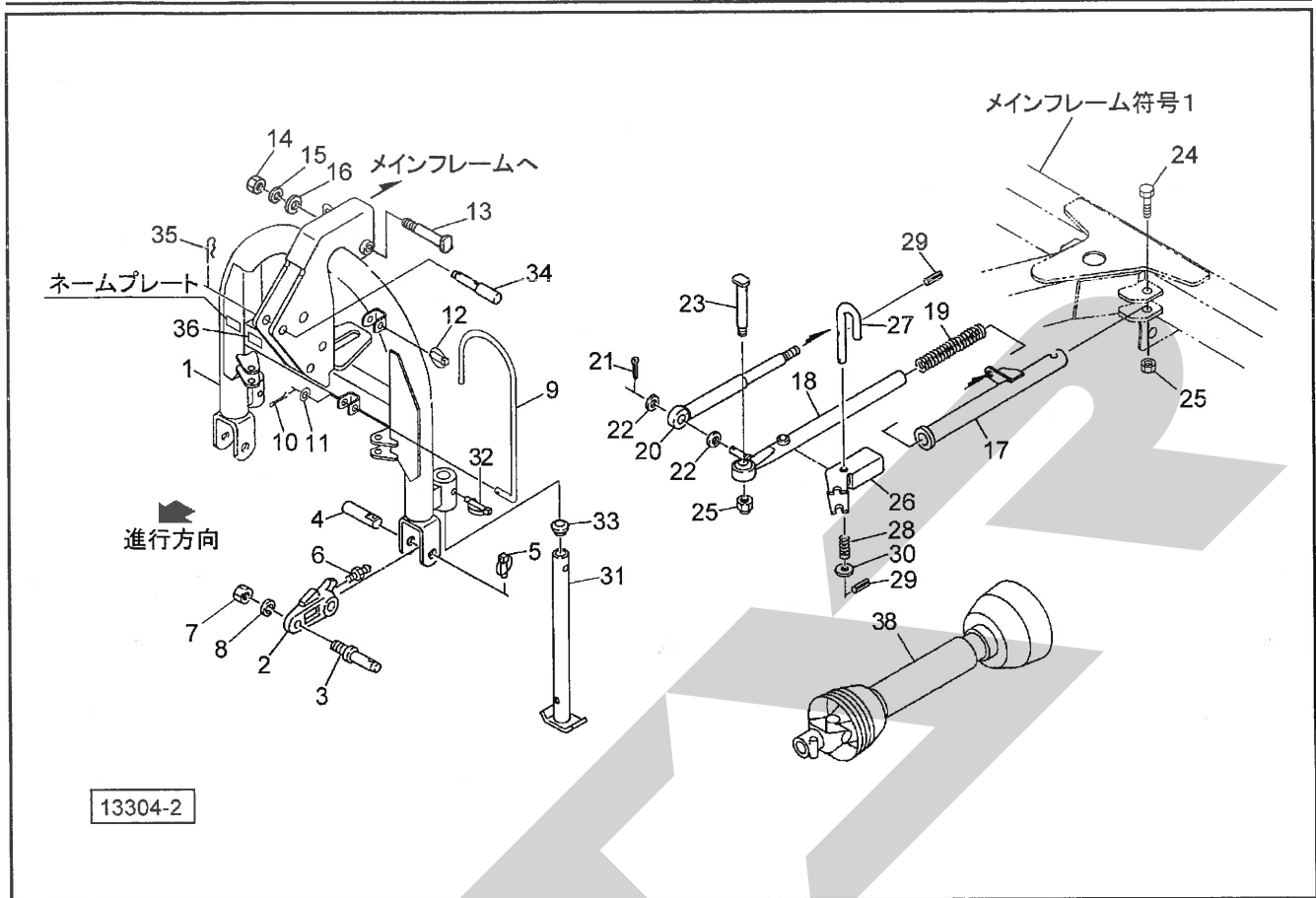
3Pフレーム・ロッド



見出番号	部品番号	部品名称	個数	備考
1	1259840003	3P フレーム CP	1	
2	0878152003	ローリンク ブラケット	2	
3	000011300M	ローリンクピン; I I	2	
4	087816200M	ピン	2	
5	000739000M	リンチピン; 9	2	
6	ONA6	グリースニップル A M6	2	
7	NAA24150	ナット 4 1シュ M24×1.50	2	
8	WS24	バネザガネ 2ゴウ M24	2	
9	126416000M	ジョイントウケ	1	
10	PC032016	ワリピン 3.2×16	1	
11	044097200M	ワッシャ; 8	1	
12	000739000M	リンチピン; 9	1	
13	074134100M	ピン	1	
14	NZ16	ナット 8 2シュ M16	1	
15	WSA16	バネザガネ 3ゴウ M16	1	
16	WRA16	ヒラザガネ M16	1	
17	1259890003	ロッド CP; 1	2	
18	1259911004	ロッド CP; 2	2	
19	125994000M	スプリング; A 4.5×29.5×420	2	
20	0887970000	ショックアブソーバ	2	
21	PC032032	ワリピン 3.2×32	2	
22	WRA16	ヒラザガネ M16	4	
23	093926100M	ピン; 19×58	2	
24	BZ16090	ボルト 8.8 M16×90	2	
25	NN16	ナイロンナット M16	4	

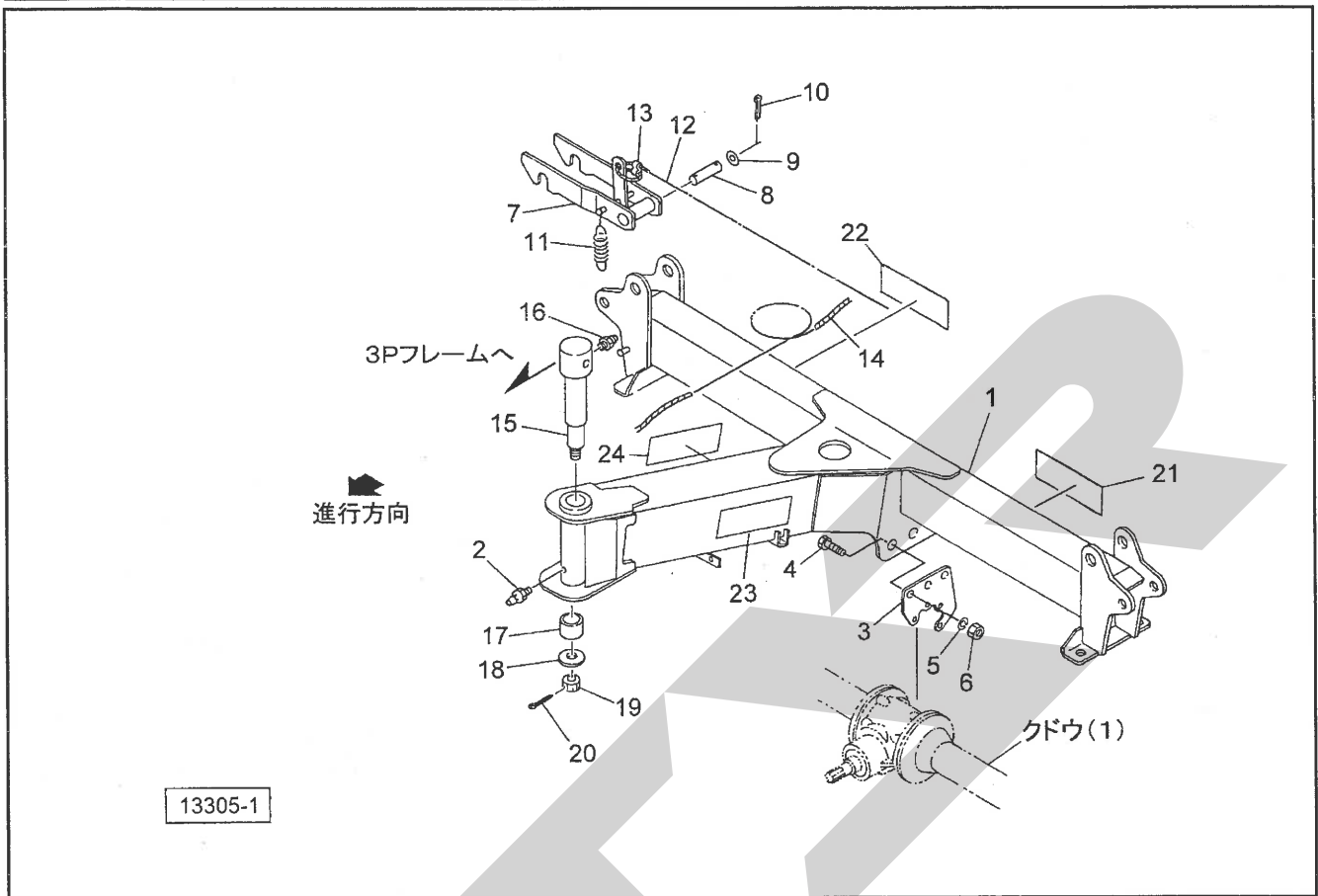
MGT7510 ジャイロテッダ

3Pフレーム・ロッド



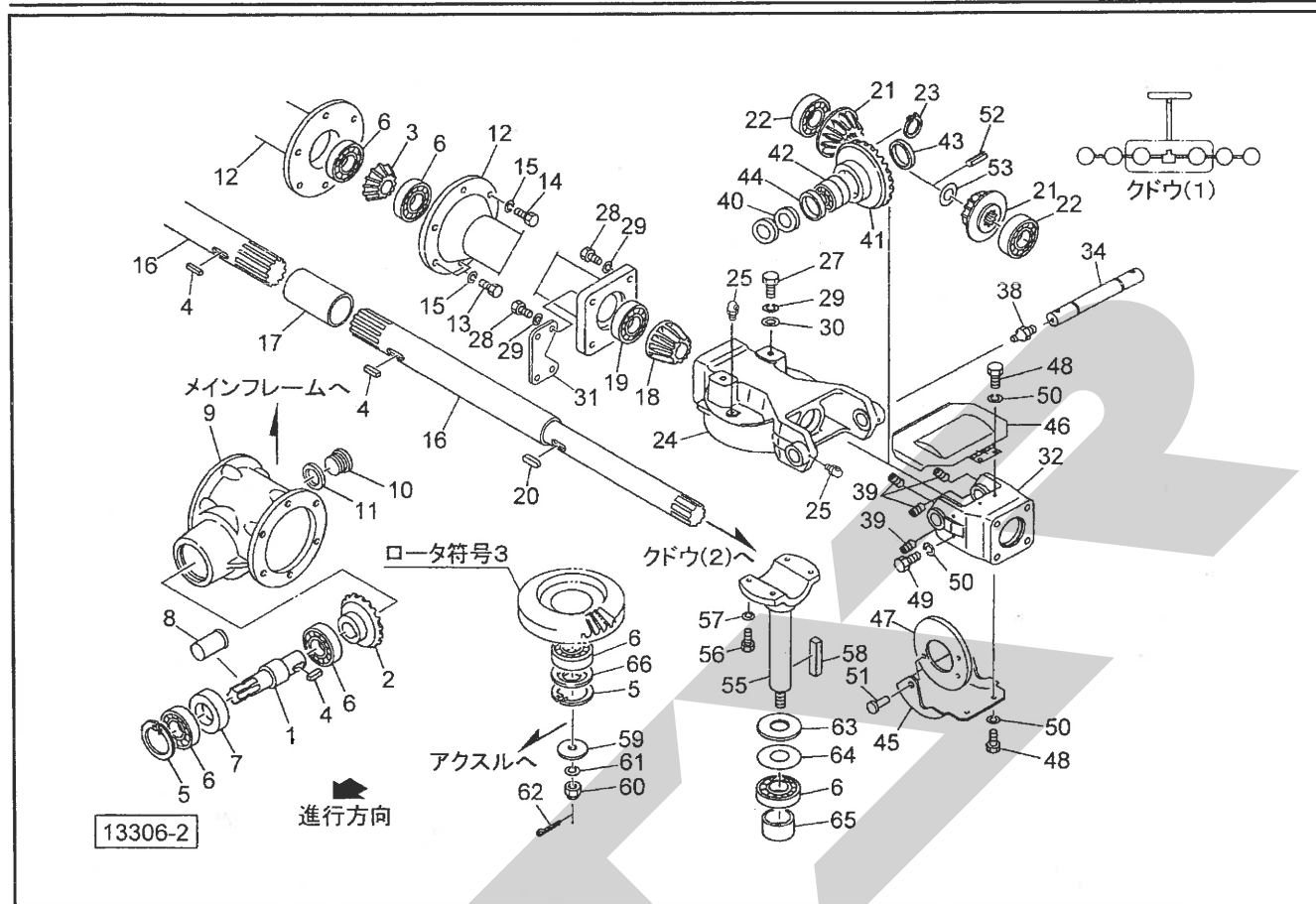
見出番号	部品番号	部品名称	個数	備考
26	125983100M	チャンネル	2	
27	083946200M	ピン	2	
28	083947100M	スプリング; A	2	
29	PS040025	スプリングピン 4×25	4	
30	WRA14	ヒラザガネ M14	2	
31	0007043004	スタンドCP; 550	2	
32	000453000M	デルタピン; 9	2	
33	0008510000	キャップ; 28.6	2	
34	000098100M	トップリンクピン; I・II	1	
35	000088100M	ベータピン; 19×3	1	
36	1172720000	ラベル; 350~540 r p m	1	
38	1422600100	パワージョイント; T L120A-100-T	1	

MGT7510 ジャイロテッタ メインフレーム・ロック



見出番号	部品番号	部品名称	個数	備考
1	1259951003	メインフレーム CP	1	
2	ONA6	グリースニップル A M6	1	
3	1264600003	プレート	2	
4	BZ14035	ボルト 8.8 M14×35	6	
5	WSA14	バネザガネ 3ゴウ M14	6	
6	NZ14	ナット 8 2シュ M14	6	
7	0926063003	ロックCP	2	
8	092603100M	ピン; 20×103	2	
9	WRA20	ヒラザガネ M20	4	
10	PC050036	ワリピン 5×36	4	
11	134769000M	スプリング; H1.8×15.8×90	2	
12	0882890000	ワイヤ; 2×1600	1	
13	087971000M	ワイヤロック	2	
14	0858621000	ロープ	1	
15	0839572003	フレームピン	1	
16	ONA6	グリースニップル A M6	1	
17	0839580003	カラー	1	
18	044261200M	φ50ヒラザガネ	1	
19	NC2L16150	キャッスルナット 2シュヒク M16×1.50	1	
20	PC040025	ワリピン 4×25	1	
21	1339780000	STAR マークラベル; 40	1	
22	1259820000	ラベル; 7500	1	
23	1339070000	STARマークラベル; 40 (シンボルツキ)	1	
24	1061640000	ラベル; ケイコク1	1	

MGT7510 ジャイロテック クドウ(1)

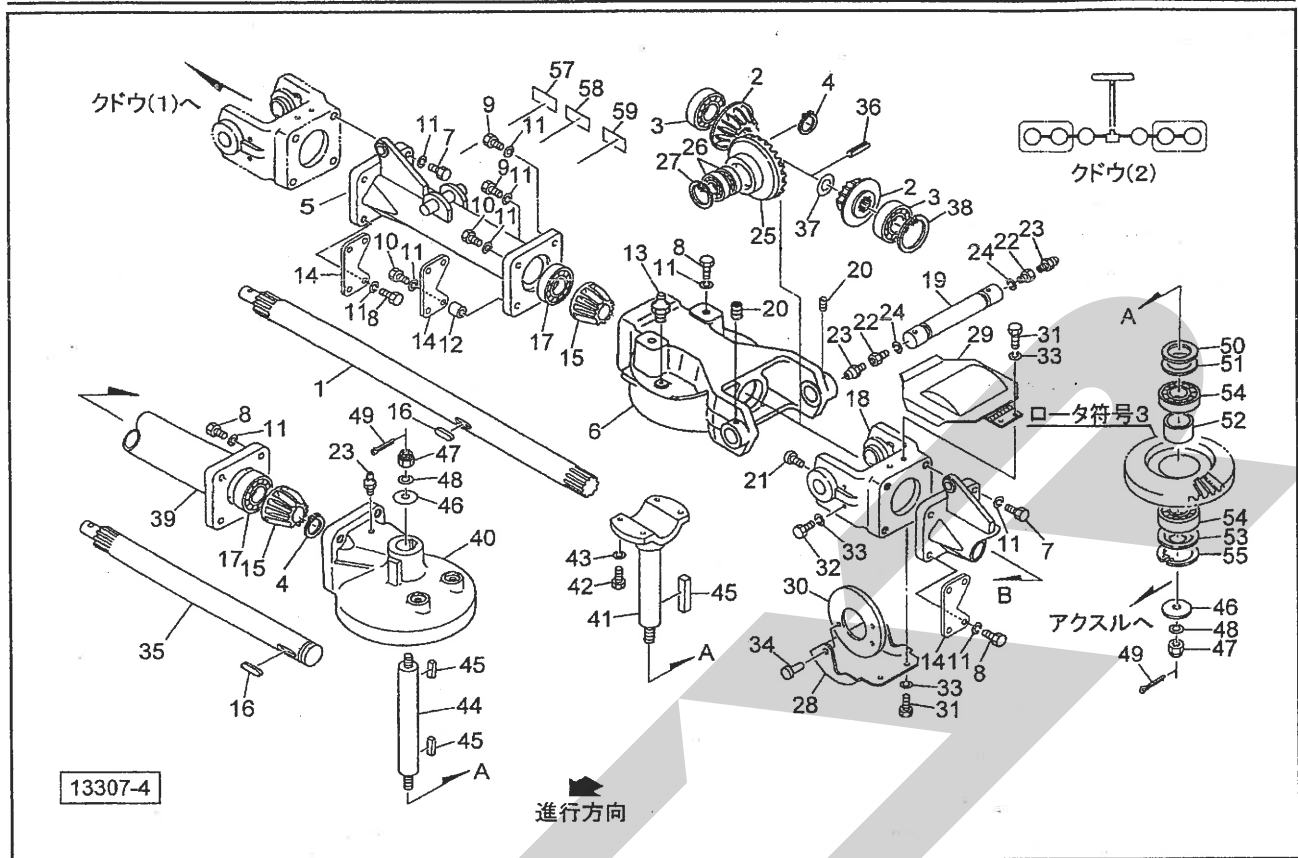


見出番号	部品番号	部品名称	個数	備考
1	0838853000	PIC シャフト	1	
2	0888000000	ベベルピニオン ; M5.5×19T	1	
3	0888010000	ベベルギヤ ; M5.5×21T	1	
4	0925961000	キー	3	
5	DHC072	C ガタトメワ アナ 72	3	
6	J6207LLU	ボールベアリング 6207LLU	8	
7	D407210	オイルシール D40×72×10	1	
8	0000960000	PIC キャップ ; 35	1	
9	0838876003	メインギヤボックス	1	
10	0003480000	グリースセン	1	
11	0003280000	パッキン	1	
12	1023661003	サブフレーム ; A	2	
13	BZ12030	ボルト 8.8 M12×30	4	
14	BZ12040	ボルト 8.8 M12×40	8	
15	WSA12	バネザガネ 3ゴウ M12	12	
16	0925901000	ロータクドウジク ; A	2	
17	0925911000	ロータ軸ジョイント	1	
18	0838911000	ベベルピニオン ; 16T	2	
19	J6306LLU	ボールベアリング 6306LLU	2	
20	KFC08070500	ハイコウキー リョウマル 8×7×50	2	
21	0838921000	ベベルピニオン ; 15T	4	
22	J6206LLU	ボールベアリング 6206LLU	4	
23	DC030	C ガタトメワ ジク 30	2	
24	1384072003	ロータギヤケース	2	
25	ONBS1	グリースニップル B PT 1/8	6	

MGT7510 ジャイロテック クドウ(1)

見出番号	部品番号	部品名称	個数	備考
27	BX14040	ボルト 10.9 M14×40	4	
28	BZ14040	ボルト 8.8 M14×40	8	
29	WSA14	バネザガネ 3ゴウ M14	12	
30	137609000M	ワッシャ；15×6	4	
31	1260281003	プレート	2	
32	1384060003	トラニオン	2	
34	8018370000	シャフト	2	
38	ONAS1	グリースニップル A PT 1/8	2	
39	TRT08016	6トメネジ 10.9 トガリ M8×16	8	
40	0967561000	シム；30.5×0.6	4	
41	0926140000	アイドラギヤ；23T	2	
42	J7006DB	アンギュラボールベアリング 7006B	2	
43	GD304004	オイルシール GD30×40×4	2	
44	GD455504	オイルシール GD45×55×4	2	
45	083895200M	カバー	2	
46	083896400M	スプリングカバーCP	2	
47	083897000M	カバーCP；S	4	
48	BZ06012	ボルト 8.8 M6×12	8	
49	BZ06020	ボルト 8.8 M6×20	8	
50	WS06	バネザガネ 2ゴウ M6	16	
51	0815250000	プッシュリベット；6×6	4	
52	PS080025	スプリングピン 8×25	2	
53	042322200M	ワッシャ；16	2	
55	0871742000	ロータシャフト	2	
56	BZ12030	ボルト 8.8 M12×30	8	
57	WSA12	バネザガネ 3ゴウ M12	8	
58	KFD10080500	ヘイコウキー リョウヒラ 10×8×50	2	
59	WRA24	ヒラザガネ M24	2	
60	000712000M	キャッスルナット；M24×1.5	2	
61	WSA24	バネザガネ 3ゴウ M24	2	
62	PC040032	ワリピン 4×32	2	
63	0445091000	シムパッキン	2	
64	0445862000	チョウセイシム；35×0.2	2	
65	0732790000	カラー	2	
66	056102100M	カバー	2	

MGT7510 ジャイロテッダ クドウ(2)

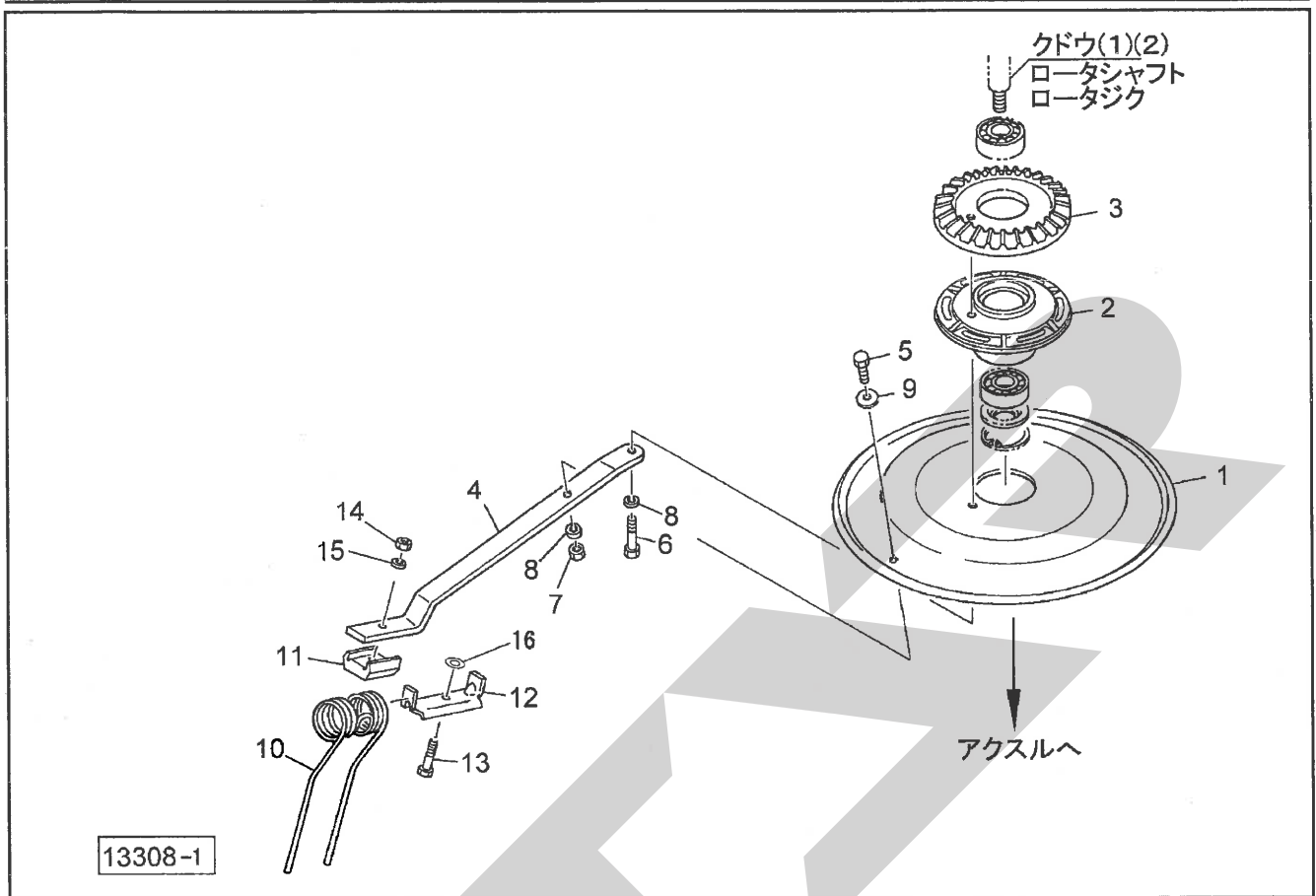


見出番号	部品番号	部品名称	個数	備考
1	0925930000	ロータクドウジク ; B	2	
2	0838921000	ベベルピニオン ; 15T	4	
3	J6206LLU	ボールベアリング 6206LLU	4	
4	DC030	Cガタトメワジク 30	4	
5	0925850003	サブフレームCP ; B	2	
6	1578530003	ロータギャケース : A	2	⌀13付
7	BZ14030	ボルト 8.8 M14×30	8	
8	BZ14035	ボルト 8.8 M14×35	20	
9	BZ14040	ボルト 8.8 M14×40	4	
10	BZ14050	ボルト 8.8 M14×50	4	
11	WSA14	バネザガネ 3ゴウ M14	36	
12	092607000M	カラー ; 15×9	2	
13	ONAS1	グリースニップル A PT1/8	2	
14	1260281003	プレート	6	
15	0838911000	ベベルピニオン ; 16T	2	
16	KFC08070500	ハイコウキー リョウマル 8×7×50	2	
17	J6306LLU	ボールベアリング 6306LLU	2	
18	0838902003	トラニオン	2	
19	0937581000	シャフト ; 74-2	2	
20	TRK08035	6トメネジ 10.9 クボミ M8×35	4	
21	CP06008	+ナベコネジ M6×8	4	
22	092615000M	ブッシング ; M12×16	4	
23	ONA6	グリースニップル A M6	6	
24	WSA12	バネザガネ 3ゴウ M12	4	
25	0838931000	アイドラギヤ ; 23T	2	

MGT7510 ジャイロテッド クドウ(2)

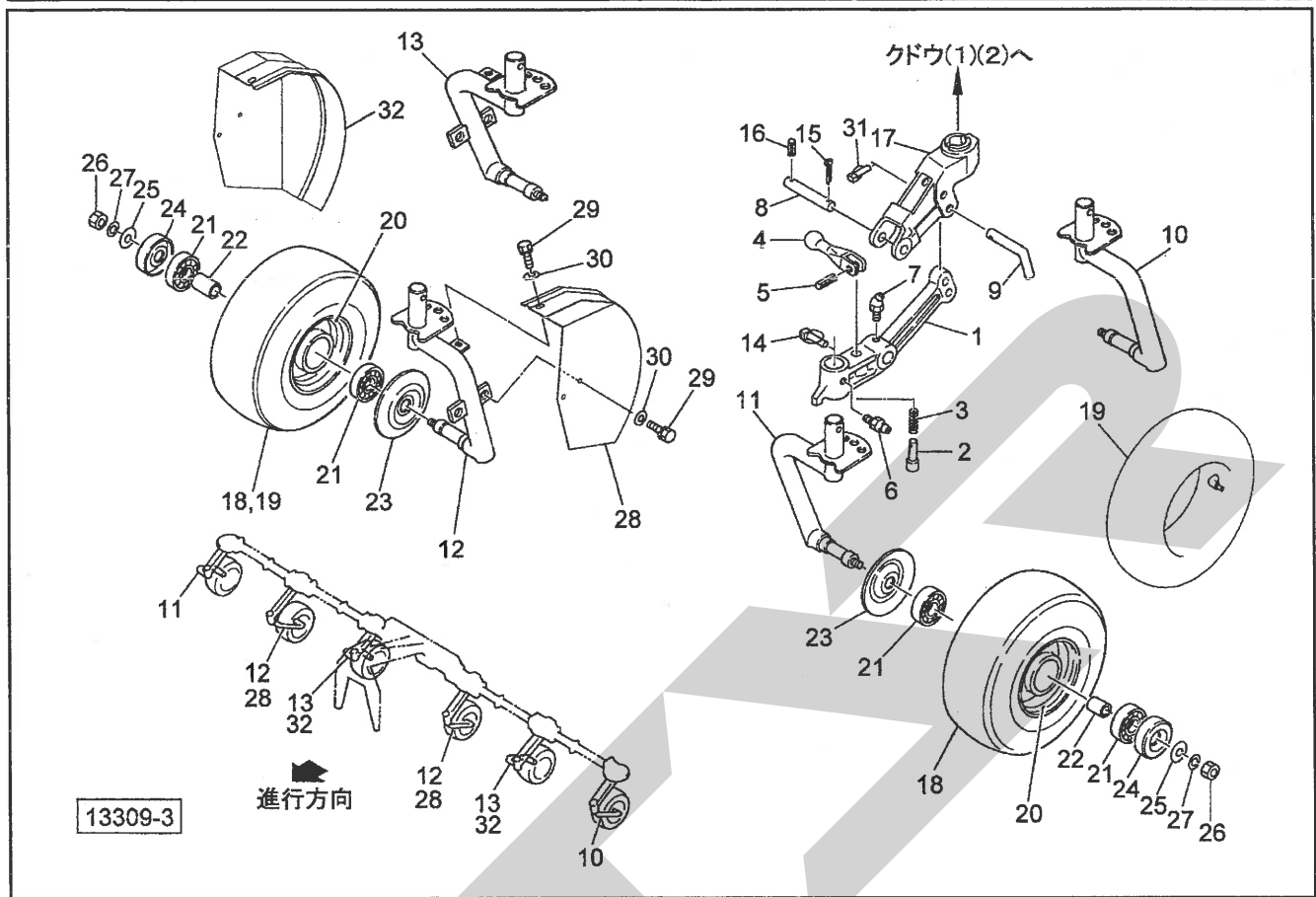
見出番号	部品番号	部 品 名 称	個数	備 考
26	J6006LLU	ボールベアリング 6006LLU	4	
27	DHC055	Cガタトメワ アナ 55	2	
28	083895200M	カバー	2	
29	083896400M	スプリングカバーCP	2	
30	083897000M	カバーCP ; S	4	
31	BZ06012	ボルト 8.8 M6×12	8	
32	BZ06020	ボルト 8.8 M6×20	8	
33	WS06	バネザガネ 2ゴウ M6	16	
34	0815250000	プッシュリベット ; 6×6	4	
35	0925940000	ロータクドウジク ; C	2	
36	PS080025	スプリングピン 8×25	2	
37	042322200M	ワッシャ ; 16	2	
38	DHC062	Cガタトメワ アナ 62	2	
39	0925890003	サブフレームCP ; C	2	
40	0876442003	ロータギヤケース	2	
41	0871742000	ロータシャフト	2	
42	BZ12030	ボルト 8.8 M12×30	8	
43	WSA12	バネザガネ 3ゴウ M12	8	
44	0871753000	ロータジク	2	
45	KFD10080500	ヘイコウキー リョウヒラ 10×8×50	6	
46	WRA24	ヒラザガネ M24	6	
47	000712000M	キャスルナット ; M24×1.5	6	
48	WSA24	バネザガネ 3ゴウ M24	6	
49	PC040032	ワリピン 4×32	6	
50	0445091000	シムパッキン	4	
51	0445862000	チョウセイシム ; 35×0.2	4	
52	0732790000	カラー	4	
53	056102100M	カバー	4	
54	J6207LLU	ボールベアリング 6207LLU	8	
55	DHC072	Cガタトメワ アナ 72	4	
57	1064730000	ラベル ; 警告 59	2	
58	1064740000	ラベル ; 警告 60	2	
59	1064750000	ラベル ; 警告 61	2	

MGT7510 ジャイロテッタ
ロータ・ティンアーム



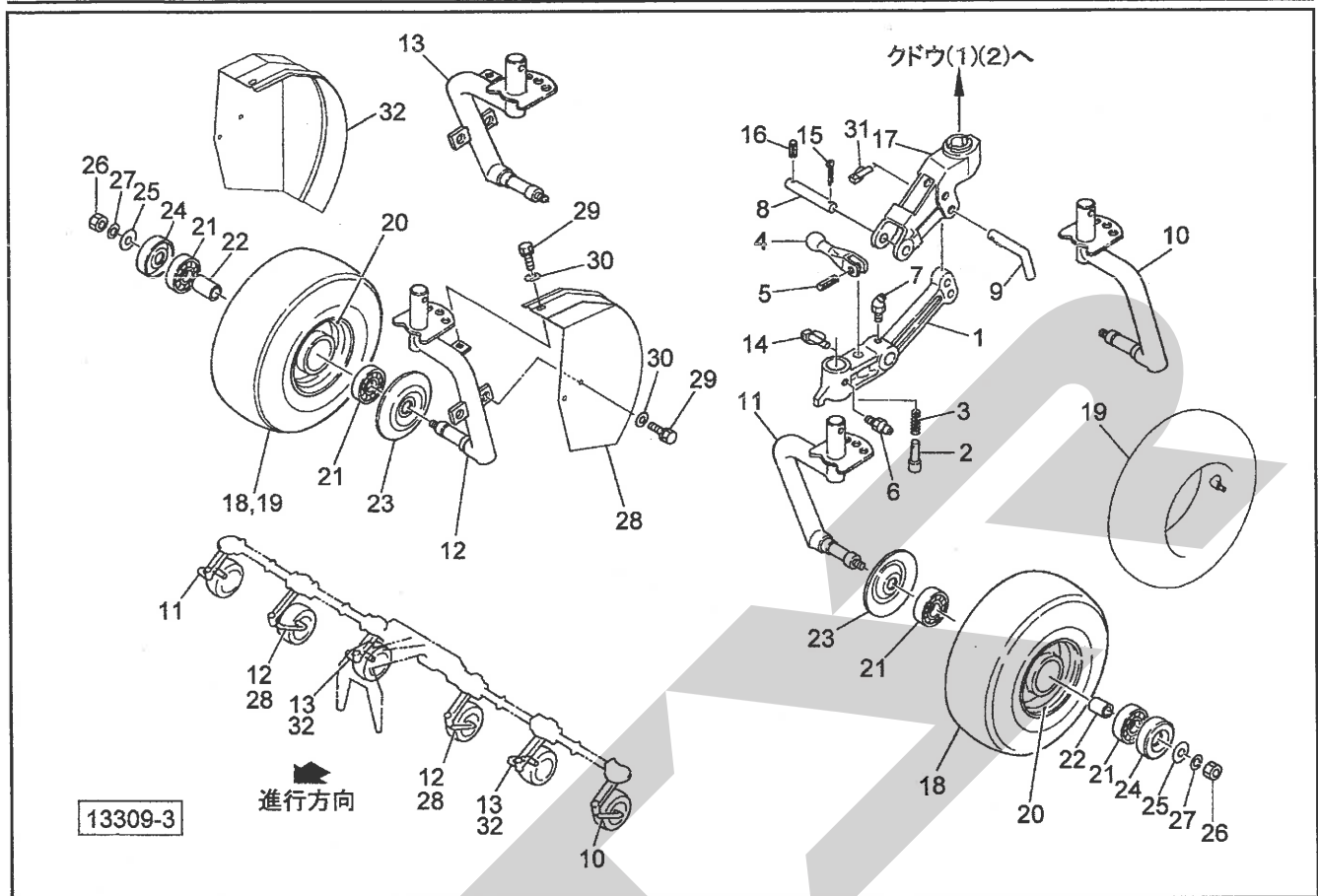
見出番号	部品番号	部品名称	個数	備考
1	0876470003	ロータプレート ; 55	6	
2	0876450003	ロータハウジング	6	
3	0839061000	ベベルギヤ ; 50T	6	
4	0925951004	ティンアーム ; 74	36	
5	BZ12035	ボルト 8.8 M12×35	36	
6	BZ12050	ボルト 8.8 M12×50	36	
7	NZ12	ナット 8 2シュ M12	36	
8	WSA12	バネザガネ 3ゴウ M12	72	
9	042783600M	ワッシャ ; 12	36	
10	0793553000	ティン	36	
11	074590100M	ホルダ	36	
12	079356100M	ティンシュウ	36	
13	BZ14050	ボルト 8.8 M14×50	36	
14	NZ14	ナット 8 2シュ M14	36	
15	WSA14	バネザガネ 3ゴウ M14	36	
16	0776990000	シム ; 17×0.5	-	

MGT7510 ジャイロテッタ アクスル・タイヤ・ハブ



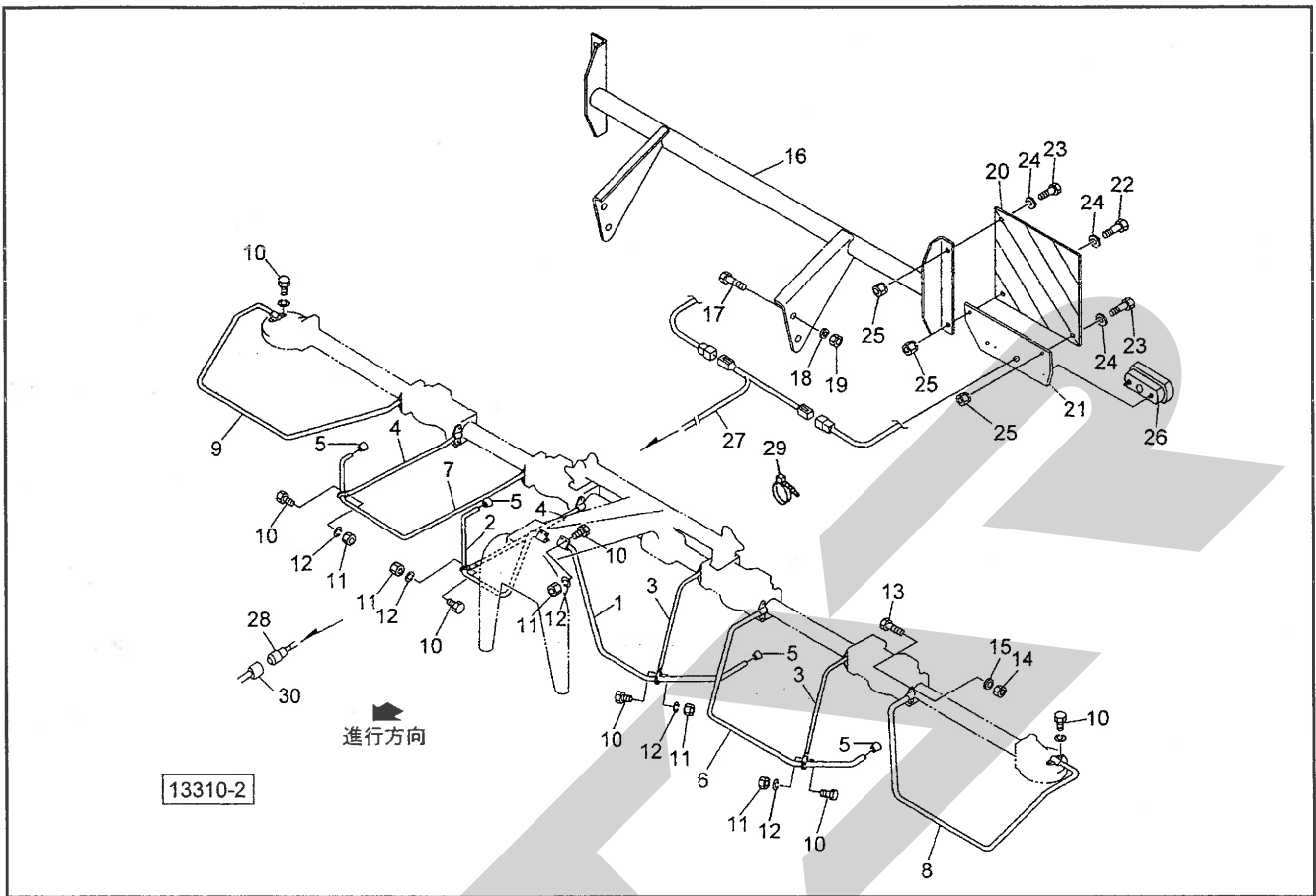
見出番号	部品番号	部品名称	個数	備考
1	0839115004	車輪アーム	6	
2	073303400M	ピン	6	⑤ 5付
3	802459000M	スプリング; A 1.6×12×26.5	6	
4	073305100M	レバー	6	
5	PS040025	スプリングピン 4×25	6	
6	ONA6	グリースニップル A M6	6	
7	ONC6	グリースニップル C M6	6	
8	083912000M	ピン	6	
9	083929100M	サポートピン; 16	6	
10	0872543004	ホイールシャフト CP; L	1	
11	0872553004	ホイールシャフト CP; R	1	
12	0936353004	ホイールシャフト CP; L	2	
13	0936373004	ホイールシャフト CP; R	2	
14	00739000M	リンチピン; 9	6	
15	PC050036	ワリピン 5×36	6	
16	PS050040	スプリングピン 5×40	6	
17	0839274004	シャリンサポート; L	3	左側
	0839284004	シャリンサポート; R	3	右側
	0473641004	シャリンサポート		部品供給用
18	1548520000	タイヤ; 16×6.50-8-4PR	6	
19	1548530000	チューブ; 16/6.50-8	6	
20	081225000C	ホイール; 5.375I×8	6	
21	J6205LLU	ボールベアリング 6205LLU	12	
22	0812260000	カラー	6	
23	000532000M	キャップ	6	

MGT7510 ジャイロテッタ アクスル・タイヤ・ハブ



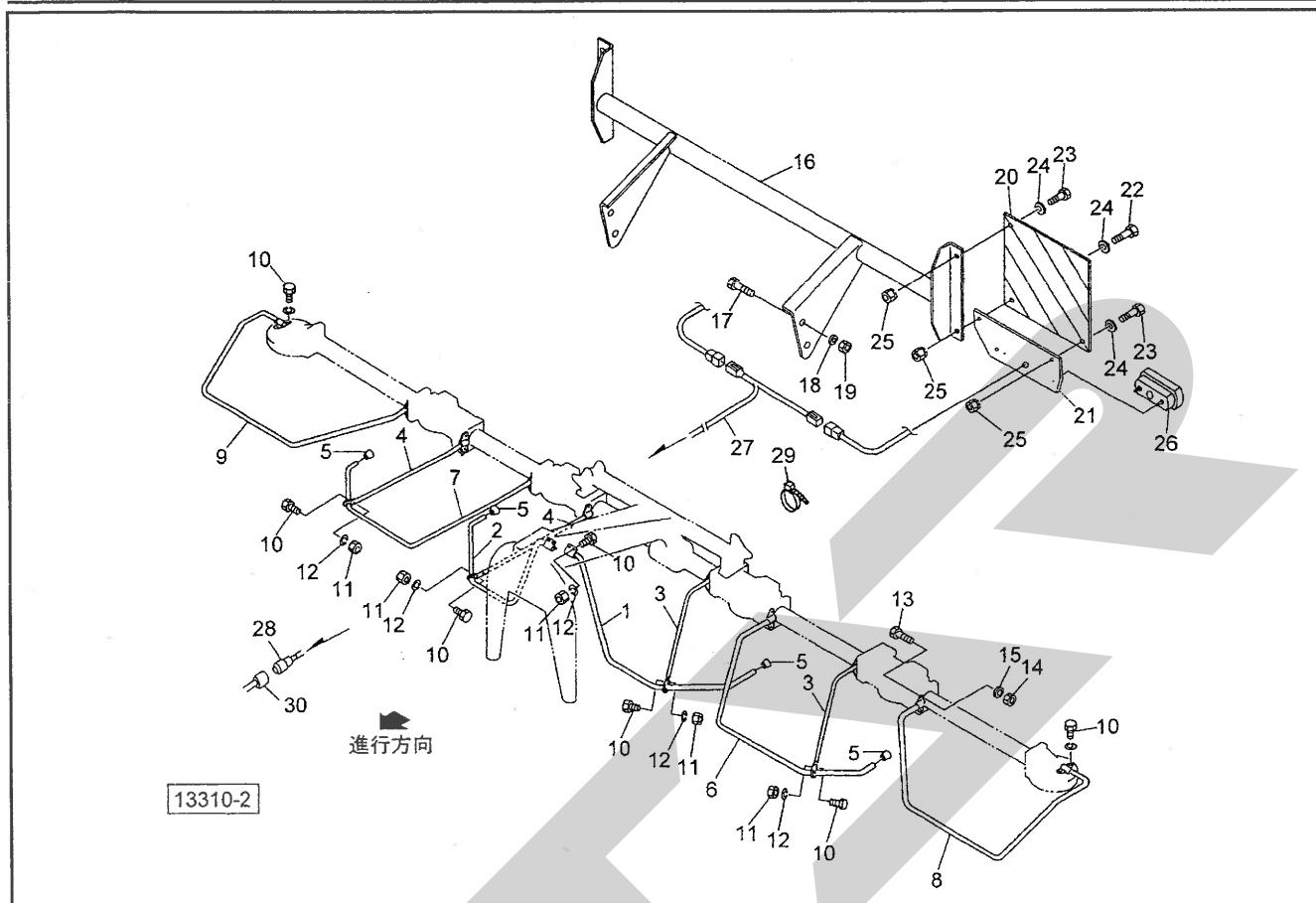
見出番号	部品番号	部品名称	個数	備考
24	000762000M	キャップ	6	
25	072968100M	ワッシャ；14	6	
26	NZ14	ナット 8 2シュ M14	6	
27	WSA14	バネザガネ 3ゴウ M14	6	
28	1290370004	シャリンカバー-CP；L	2	左側
29	BSPZ08016	コガタ SW ツキボルト 7 M8×16	12	
30	WRA08	ヒラザガネ M8	12	
31	000739000M	リンチピン；9	6	
ASY	1556880000	タイヤ AS 16×6.50-8-4PR		
32	1290360004	シャリンカバー-CP；R	2	右側

MGT7510 ジャイロテッド ガード・ハンシャキ・灯火器



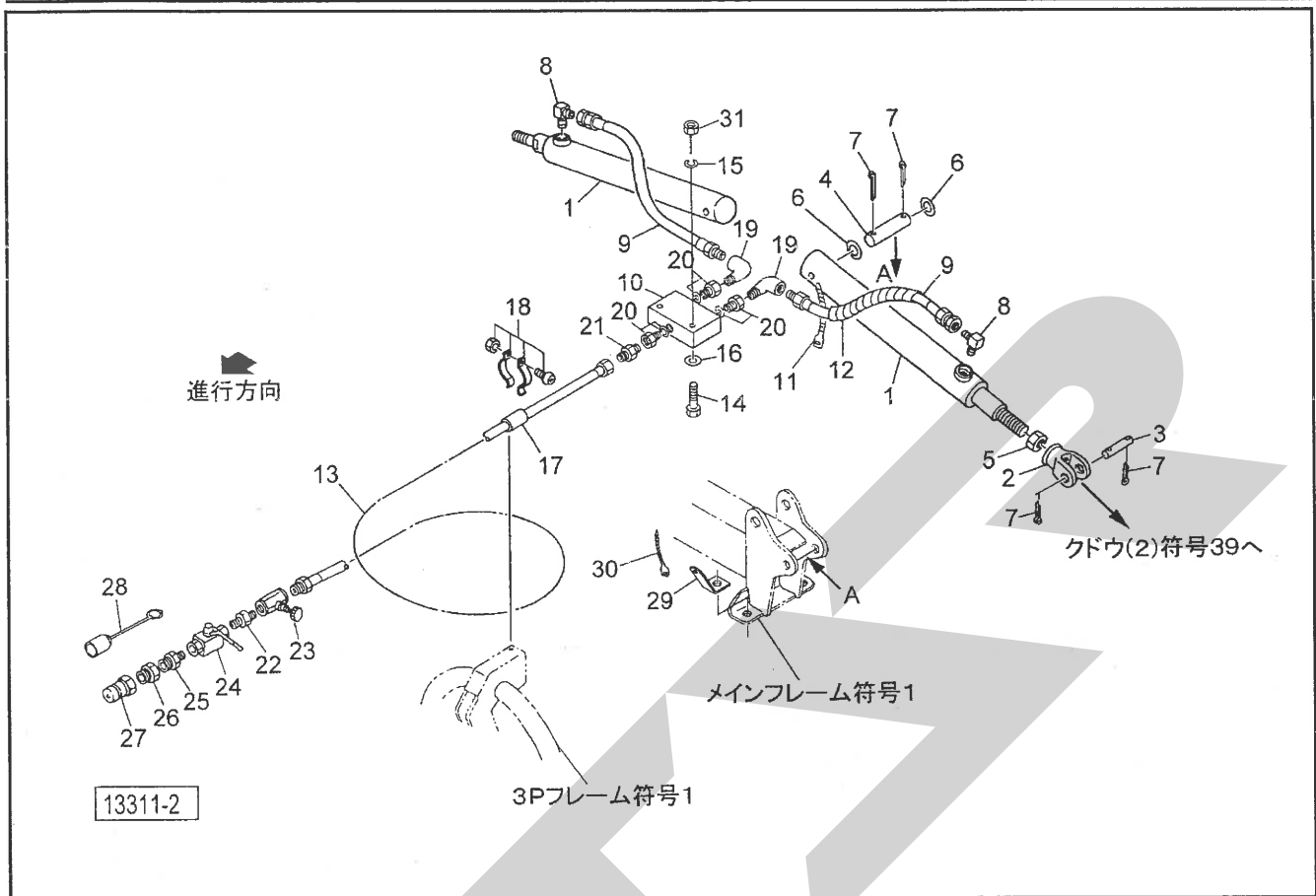
見出番号	部品番号	部品名称	個数	備考
1	1260100004	ガード CP ; CE-L	1	
2	1265270004	ガード CP ; CE-R	1	
3	1260130004	ステー CP ; L	2	
4	1260150004	ステー CP ; R	2	
5	0006890000	ニギリ ; 24	4	
6	1260170004	ガード CP ; L-2	1	
7	1260190004	ガード CP ; R-2	1	
8	1260210004	ガード CP ; L-3	1	
9	1260230004	ガード CP ; R-3	1	
10	BSZ10025	コガタボルト 7 M10×25	12	
11	NSZ10	コガタナット 8 2シュ M10	8	
12	WSA10	バネザガネ 3ゴウ M10	12	
13	BZ14030	ボルト 8.8 M14×30	16	
14	NZ14	ナット 8 2シュ M14	16	
15	WSA14	バネザガネ 3ゴウ M14	16	
16	1260251003	ステー CP	1	
17	BSZ10030	コガタボルト 7 M10×30	4	
18	WSA10	バネザガネ 3ゴウ M10	4	
19	NSZ10	コガタナット 8 2シュ M10	4	
20	0009420000	ハンシャパネル ; 2	2	
21	141439000M	プレート	2	
22	BSZ08025	コガタボルト 7 M8×25	4	
23	BSZ08020	コガタボルト 7 M8×20	2	
24	080414100M	ワッシャ ; 8	6	
25	NSP08	コガタスプリングナット 4 M8	6	

MGT7510 ジャイロテッダ ガード・ハンシャキ・灯火器



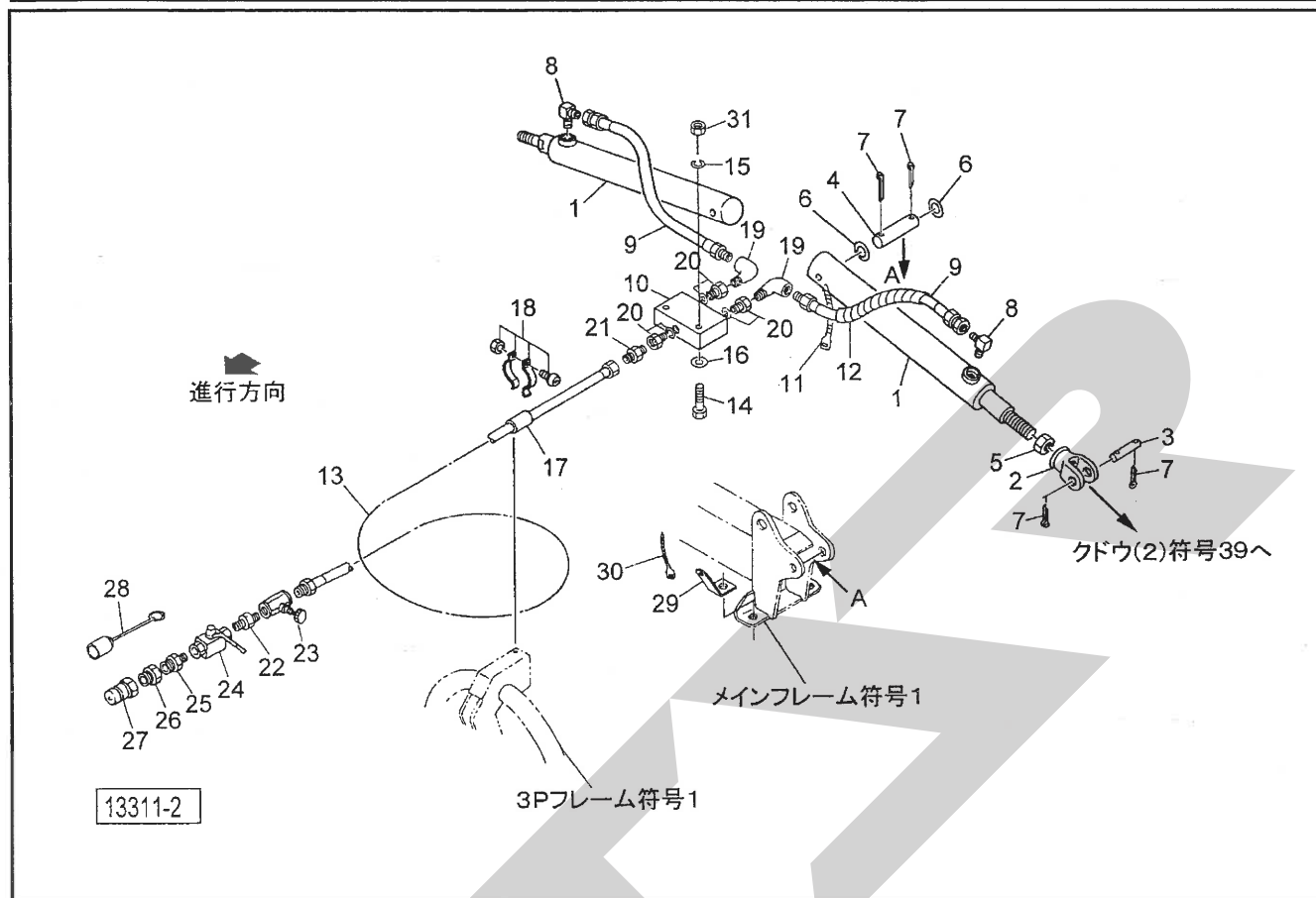
見出番号	部品番号	部品名称	個数	備考
26	1369770000	リヤランプ	2	
27	1422560000	コード; 4500×1500	1	
28	1125540000	7ポールピン; 12V	1	
29	ILT200	インシュロックタイ 4.7×202	11	
30	1172730000	チュウカンハーネスCP	1	オプション

MGT7510 ジャイロテッド ユアツ



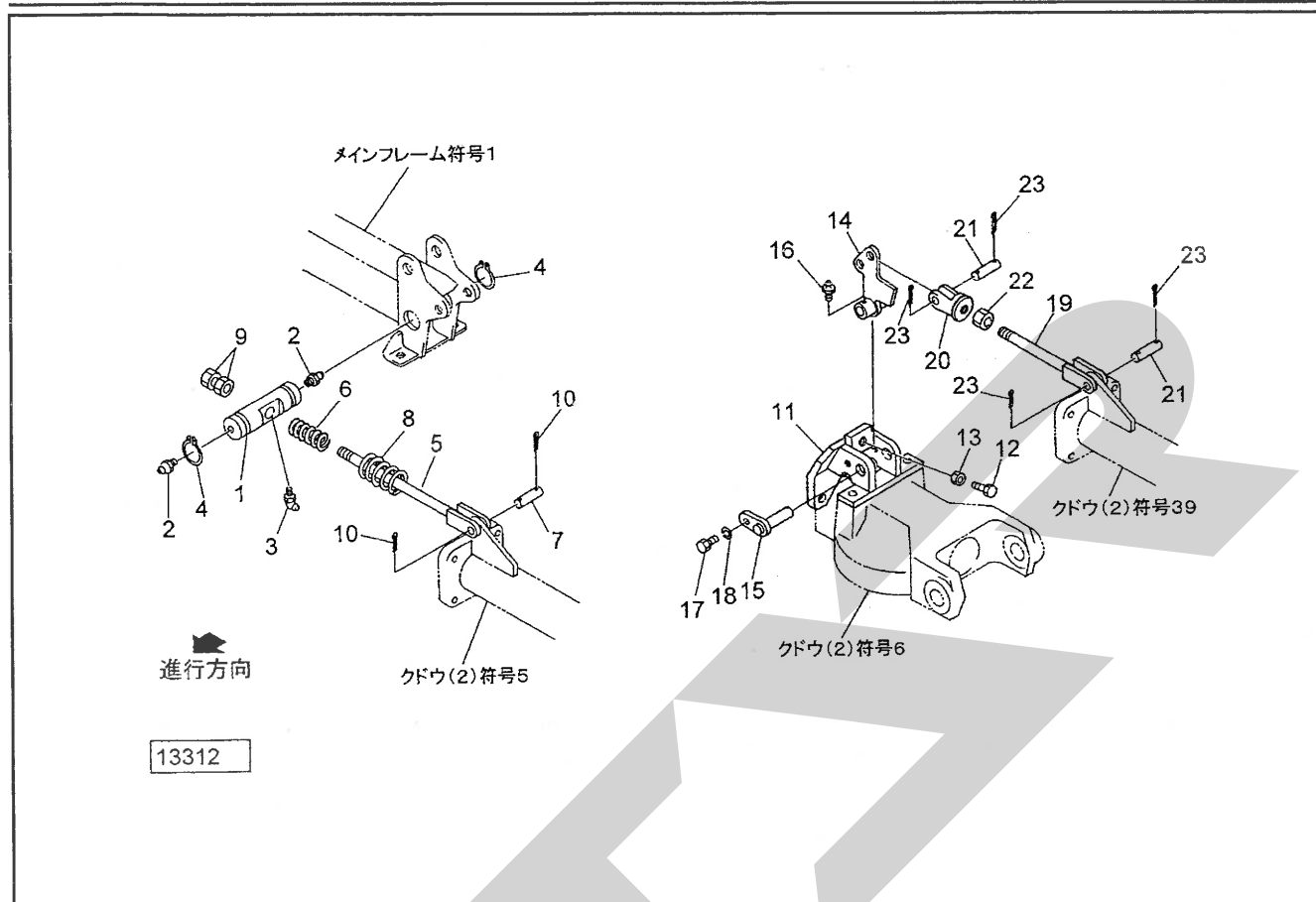
見出番号	部品番号	部品名称	個数	備考
1	0925972306	シリンダ; CSH 50×440×635	2	
2	056369400M	クレビス	2	
3	056357100M	ピン: 20×53	2	
4	092603100M	ピン; 20×103	2	
5	NZC18200	ナット 8 3シュ M18×2	2	
6	WRA20	ヒラザガネ M20	4	
7	PC050036	ワリピン 5×36	8	
8	1033-04	ホースエルボ PF1/4×PT1/4	2	
9	KH0401250AP	ユアツホース 1/4×1250 1-4	2	
10	1346210000	ブッシュウリュウベン; 3/8-01	1	
11	ILT380	インシュロックタイ 7.5×382	2	
12	0749681000	スパイラルチューブ: 500	2	
13	KH0402500AP	ユアツホース 1/4×2500 1-4	1	
14	BZ06055	ボルト 8.8 M6×55	2	
15	WS06	バネザガネ 2ゴウ M6	2	
16	WRA06	ヒラザガネ M6	2	
17	0716850000	パイプ	1	
18	PILACS15C	パイラック ステン 15C	1	
19	2088-04	メスオスエルボ PT1/4	2	
20	102551000M	ブッシング; PF3/8×PT1/4	3	
21	1013-04	ホースニップル PF1/4×PT1/4	1	
22	2083-04	ニップル PT1/4	1	
23	112156000M	シボリベン; 1/4	1	
24	0009280000	ストップバルブ; 1/4	1	
25	2083-06-04	ニップル PT3/8×PT1/4	1	

MGT7510 ジャイロテッタ ユアツ



見出番号	部品番号	部品名称	個数	備考
26	2081-08-06	ブッシング PT1/2×PT3/8	1	
27	CLF40M	カブラ オス PT1/2	1	
28	0007780000	キャップ ;1	1	
29	097390000M	アングル	2	
30	ILT200	インシュロックタイ 4.7×202	2	
31	NZ06	ナット 8 2シュ M6	2	

MGT7510 ジャイロテッダ リンク



見出番号	部品番号	部品名称	個数	備考
1	092602000M	シャフト	2	
2	ONA6	グリースニップル A M6	4	
3	ONC6	グリースニップル C M6	2	
4	DC040	Cガタトメワジク 40	4	
5	092599000M	ロッドCP; 1	2	
6	0926011000	スプリング; A	2	
7	056357100M	ピン: 20×53	2	
8	0973890000	スプリング	2	
9	NZC18200	ナット 8 3シュ M18×2	4	
10	PC050036	ワリピン 5×36	4	
11	0925981003	リンクストップCP	2	
12	BZ16050	ボルト 8.8 M16×50	2	
13	NZ16	ナット 8 2シュ M16	2	
14	092605100M	リンクCP	2	
15	083960100M	ピンCP	2	
16	ONA6	グリースニップル A M6	2	
17	BSZ10025	コガタボルト 7 M10×25	2	
18	WSA10	バネザガネ 3ゴウ M10	2	
19	092604000M	ロッドCP; 2	2	
20	056369400M	クレビス	2	
21	056357100M	ピン: 20×53	4	
22	NZC18200	ナット 8 3シュ M18×2	2	
23	PC050036	ワリピン 5×36	8	

سنة

STFR

本社	066-8555	千歳市上長都1061番地2 TEL0123-26-1123 FAX0123-26-2412
千歳営業所	066-8555	千歳市上長都1061番地2 TEL0123-22-5131 FAX0123-26-2035
豊富営業所	098-4100	天塩郡豊富町字上サロベツ1191番地44 TEL0162-82-1932 FAX0162-82-1696
帯広営業所	080-2462	帯広市西22条北1丁目12番地4 TEL0155-37-3080 FAX0155-37-5187
中標津営業所	086-1152	標津郡中標津町北町2丁目16番2 TEL0153-72-2624 FAX0153-73-2540
花巻営業所	028-3172	岩手県花巻市石鳥谷町北寺林第11地割120番3 TEL0198-46-1311 FAX0198-45-5999
仙台営業所	983-0013	宮城県仙台市宮城野区中野字神明179-1 TEL022-388-8673 FAX022-388-8735
小山営業所	323-0158	栃木県小山市梁2512-1 TEL0285-49-1500 FAX0285-49-1560
犬山出張所	484-0894	愛知県犬山市羽黒字合戦橋5番1 TEL0568-69-1200 FAX0568-69-1210
岡山営業所	700-0973	岡山県岡山市北区下中野704-103 TEL086-243-1147 FAX086-243-1269
熊本営業所	861-8030	熊本県熊本市東区小山町1639-1 TEL096-389-6650 FAX096-389-6710
都城営業所	885-1202	宮崎県都城市高城町穂満坊1003-2 TEL0986-53-2222 FAX0986-53-2233